

PYRAMIDA

**ИНСТРУКЦИЯ ПО УСТАНОВКЕ, ОБСЛУЖИВАНИЮ И
ЭКСПЛУАТАЦИИ СТАЦИОНАРНЫХ ГАЗОВЫХ ИЛИ
КОМБИНИРОВАННЫХ РАБОЧИХ ПОВЕРХНОСТЕЙ
РУКОВОДСТВО ПОЛЬЗОВАТЕЛЯ.**

(RUS)

ПРОЧИТАЙТЕ ИНСТРУКЦИЮ ПЕРЕД УСТАНОВКОЙ И ЭКСПЛУАТАЦИЕЙ ПРИБОРА.

Эти инструкции предназначены только для тех стран, которые указаны на обложке инструкции и на наклейке на приборе.

Изготовитель не несет ответственности за ущерб, причиненный вследствие неправильной установки или неправильного использования прибора.

Изготовитель не несет ответственности за любые неточности, возникшие при печати или написании этой брошюры. Приведенные цифры также являются приблизительными.

Изготовитель оставляет за собой право вносить изменения в продукцию, если изменения необходимы и полезны, без изменения основных функций.

Содержание:

ТЕХНИЧЕСКАЯ ИНСТРУКЦИЯ ПО УСТАНОВКЕ.....	стр. 2
Установка рабочей поверхности.....	стр. 2
Крепление рабочей поверхности – Советы по установке.....	стр. 2
Вентиляция и проветривание помещений – Подключение газа.....	стр. 3
Адаптация к различным видам газа.....	стр. 3
Регулировка конфорок.....	стр. 3
Подключение электричества.....	стр. 3-4
ТЕХНИЧЕСКОЕ ОБСЛУЖИВАНИЕ ПРИБОРА – Замена деталей.....	стр. 4
Инструкция по использованию и обслуживанию.....	стр. 4
Описание типов рабочих поверхностей.....	стр. 4
Эксплуатация конфорок.....	стр. 5
Эксплуатация электрических конфорок.....	стр. 5
Чистка прибора.....	стр. 6
Рисунки и схемы.....	стр. 7-8

ЭТОТ ПРИБОР БЫЛ РАЗРАБОТАН ДЛЯ ИСПОЛЬЗОВАНИЯ В ДОМАШНИХ УСЛОВИЯХ.

ТЕХНИЧЕСКАЯ ИНСТРУКЦИЯ ПО УСТАНОВКЕ

ИНФОРМАЦИЯ ДЛЯ УСТАНОВЩИКА

Все операции по установке, настройке, изменению и обслуживанию, описанные в этой части, должны выполняться только квалифицированным персоналом.

Неправильная установка может причинить вред здоровью людей, животных или нанести ущерб имуществу. Производитель не несет ответственности за подобные повреждения.

Устройства безопасности и автоматические регуляторы, установленные на приборе, могут заменяться только изготовителем или авторизованными поставщиками.

УСТАНОВКА РАБОЧЕЙ ПОВЕРХНОСТИ

После удаления упаковочных материалов, проверьте сохранность изделия. Если Вы не уверены, что прибор не поврежден, не используйте его и свяжитесь с квалифицированным обслуживающим персоналом.

Материалы, используемые для упаковки (полистирол, пакеты, коробки, гвозди и проч.) опасны и должны находиться вне досягаемости от детей.

Учитывая размеры прибора (см. Таблицу №1), сделайте отверстие в столешнице (см. размеры):

- Рабочие поверхности типа PFG 705 STX (68 X 58 cm) со скругленными углами Рис. 1A.
- Рабочие поверхности типа PFG 614 STX/PFG 624 STX (58 X 50 cm) со скругленными углами Рис. 1A.

используя размеры, указанные в таблице.1

Этот прибор относится к 3 классу и, соответственно, попадает под действие всех правил, касающихся подобных устройств.

Таблица N°.1

Модель со скругленными углами			L1 min (cm)				
			W(cm)	D(cm)	R(cm)	6	
PFG 705 STX	PFG 604 STX	PFG 624 STX	55.2	47	1	L2 min (cm)	4
PFT 640 STX	PFA 640 STX	PFG 644 STX				L3 min (cm)	10
PFT 614 STX	PFG 614 STX					L4 min (cm)	70
PFG 640 STX	PFK 640 STX	PFK 604 STX					

КРЕПЛЕНИЕ РАБОЧЕЙ ПОВЕРХНОСТИ

Чтобы избежать случайного попадания жидкостей в кухонный шкаф под рабочей поверхностью, она снабжена специальной изоляцией снизу. Строго следуйте следующим инструкциям, чтобы закрепить изоляцию правильно.

- 1) Растяните изоляцию по границе отверстия, частично перекрывая места соединения (рис. 2).
- 2) Вставьте рабочую поверхность в отверстие в столешнице кухонного шкафа.
- 3) С помощью отвертки прикрутите 4 пластины А, используя специальные шурупы В (рис. 3).
- 4) Установите пластины ровно и зафиксируйте с помощью шурупа В.
- 5) Вставьте выступившие из-под рабочей поверхности части изоляции обратно.

ВАЖНАЯ ИНФОРМАЦИЯ, КАСАЮЩАЯСЯ УСТАНОВКИ ПРИБОРА

Мы доводим до сведения установщика, что эта рабочая поверхность относится к типу Y и поэтому может быть установлена как отдельно, так и между двух кухонных шкафов или между шкафом и стеной. Задняя стенка и окружающие поверхности должны выдерживать температуру до 65 K.

Для предотвращения отслаивания пластика, покрывающего кухонный шкаф, клей, используемый для соединения двух поверхностей должен выдерживать температуру до 150 °C

Установка прибора должна производиться в соответствии с требованиями, принятыми в соответствующей стране, касающимися подобных приборов. Прибор должен быть установлен в хорошо проветриваемом помещении.

Этот прибор не оборудован устройствами для удаления продуктов сгорания. Тем не менее, прибор должен быть подключен в соответствии с требованиями к установке, приведенными выше. Особое внимание должно быть уделено следующей информации, касающейся проветривания и вентиляции помещений.

ВЕНТИЛЯЦИЯ ПОМЕЩЕНИЙ

Для правильной работы прибора необходимо, чтобы место, где он установлен, постоянно вентилировалось. Объем помещения должен быть не менее 25 м³ и необходимое количество воздуха должно подаваться, исходя из регулярности горения газа и вентиляции помещения. Естественный приток воздуха должен обеспечиваться через постоянные вентиляционные отверстия, сделанные в помещении: эти отверстия должны соединяться с внешней средой и быть не менее 100 см² в сечении (см. Рис. 4). Вентиляционные отверстия не должны ничем закрываться.

РАСПОЛОЖЕНИЕ И ВЕНТИЛЯЦИЯ

Кухонные приборы, использующие газ, должны быть расположены так, чтобы продукты сгорания удалялись через вытяжку, соединенную с трубой, которая ведет наружу (см. Рис. 5А). Если установка вытяжки невозможна, то следует установить оконный вентилятор, который будет работать во время использования прибора (см. Рис. 5В). В этом случае правила, действующие в стране, касающиеся вентиляции помещений, будут строго соблюдаться.

ПОДКЛЮЧЕНИЕ ПРИБОРА К ГАЗОПРОВОДУ

Прежде, чем подключать прибор к газопроводу, Вам следует удалить защитную пластиковую заглушку, которая оставлена под давлением в место подключения газа. Для удаления пробки просто выкрутите ее.

Затем убедитесь, что детали, указанные на наклейке снизу на корпусе совместимы с деталями газопровода.

Этикетка на последней странице этой инструкции и снизу на корпусе указывает условия регулировки устройства: тип газа и используемое давление.

ВАЖНО: Этот прибор, должен быть установлен в соответствии со всеми нормами, действующими в стране и должен использоваться только в хорошо вентилируемых помещениях.

ВНИМАНИЕ: Помните, что соединение для подключения газа имеет внешнюю резьбу и диаметр 1/2 в соответствии с нормами UNI-ISO 228-1. (Рис. 6)

АДАПТИЦИЯ К РАЗЛИЧНЫМ ТИПАМ ГАЗА

Прежде чем приступить к каким-либо работам, отключите прибор от электричества и газопровода.

- СМЕНА ФОРСУНОК ДЛЯ ИСПОЛЬЗОВАНИЯ С ГАЗОМ ДРУГОГО ТИПА:

Чтобы заменить форсунки конфорок сделайте следующее:

Поднимите конфорки и выкрутите форсунки (Рис. 7) используя раздвижной гаечный ключ на 7 мм, замените форсунки на те, что подходят для нового типа газа, в соответствии с информацией, в приведенной ниже ТАБЛИЦЕ №2.

ВНИМАНИЕ: После изменений, описанных выше, техник должен заменить старую наклейку на новую, соответствующую новому типу газа. Эта наклейка находится в пакете со сменными форсунками.

ТАБЛИЦА №2: Адаптация к различным видам газа

Прибор категории: H2H3+

Конфорка	Тип газа	Давление	Диаметр форсунки	Номинальная нагрузка				Сниженная нагрузка	
		мбар	1/100мм	g/h	l/h	Kw	kcal/h	kw	kcal/h
Вспомогательная	Природный G20	20	74	-	95	1.0	860	0.48	258
	Бутан G30	28	50	66	-	0.9	774	0.48	258
Ускоренная	Природный G20	20	97	-	179	1.88	1617	0.73	378
	Бутан G30	28	68	137	-	1.88	1617	0.73	378
Быстрая	Природный G20	20	102	-	190	2.0	1720	1.25	645
	Бутан G30	28	75	146	-	2.4	2064	1.25	645
Тройная	Природный G20	20	120	-	271	2.85	2451	1.55	1204
	Бутан G30	28	90	248	-	3.4	2924	1.55	1204

РЕГУЛИРОВКА КОНФОРОК:

1) Регулировка "МИНИМУМА" конфорок

Для регулировки минимума горелок следуйте процедуре, описанной ниже:

- 1) Включите конфорку и поставьте ручку в позицию МИНИМУМ (маленькое пламя).
- 2) Снимите ручку (Рис. 8) с крана, который настроен на стандартное давление. Ручка находится на самом кране.
- 3) Рядом с краном на рабочей поверхности, найдите винт (золотой) и, используя подходящую маленькую отвертку, отрегулируйте минимальное пламя, путем поворота винта вправо или влево
- 4) Убедитесь, что пламя не гаснет при быстром переключении с МАКСИМУМА на МИНИМУМ.

ВНИМАНИЕ: Регулировки, описанные выше, могут быть выполнены только на конфорках, использующих метан и бытовой газ (где он доступен), тогда как при использовании жидкого газа винт должен быть полностью ввинчен по часовой стрелке.

ПОДКЛЮЧЕНИЕ ПРИБОРА К ЭЛЕКТРИЧЕСКОЙ СЕТИ:

Подключение к электросети должно выполняться в соответствии с правилами и указаниями, принятыми законом.

Перед подключением проверьте:

- Мощность системы и розеток подходит максимальному напряжению прибора (смотри наклейку снизу на корпусе).
- Розетка надежно заземлена в соответствии с текущими нормами и требованиями, принятыми законом. Производитель не несет никакой ответственности в случае невыполнения этих требований.

Подключение к электросети через розетку.

Установите на электрический шнур стандартную вилку (если она не идет в комплекте), которая выдерживает нагрузку, указанную на наклейке. Подсоедините провода в соответствии со схемой на Рис. 9, учитывая следующие связи:

Буква L (фаза) = коричневый провод;

Буква N (ноль) = синий провод;

символ "⏚" земля = зелено – желтый провод;

- Электрически провод должен быть расположен так, чтобы он не нагревался выше 75 К ни в одной точке.
- Не используйте преобразователи, адаптеры или переключатели для подключения, т.к. они могут вызвать короткое замыкание и последующий опасный перегрев.

Подключение напрямую к электросети:

- Установите однополюсный выключатель между прибором и электросетью. Выключатель должен быть подходящей для прибора мощности с расстоянием между контактами 3мм.
- Помните, что провод заземления не должен прерываться выключателем.
- Также электрическое соединение может быть защищено с помощью дифференциального выключателя высокой чувствительности.
- Вам настоятельно рекомендуется присоединить специальный желто-зеленый провод заземления к эффективной системе заземления.

ВНИМАНИЕ:

Прибор соответствует требованиям ЕЕС 90/396 касаясь газовых кухонных приборов для домашнего использования. Все наши приборы разработаны и изготовлены в соответствии с Европейскими нормами EN 60 335-1 и EN 60 335-2-6 и дополнительными поправками к ним. Данный прибор соответствует требованиям Европейской Директиве о Низком Напряжении 73/23 и 93/68 так же как и Европейской директиве 89/336 относительно электромагнитной совместимости.

ТЕХНИЧЕСКОЕ ОБСЛУЖИВАНИЕ ПРИБОРА

ЗАМЕНА ДЕТАЛЕЙ

Прежде чем приступать к каким-либо работам, отсоедините прибор от электричества и газопровода.

Для замены различных деталей, таких как горелки, краны и электрических деталей, Вам следует вынуть рабочую поверхность из кухонного шкафа, где она установлена, открутив фиксирующие ее крепежи. После можно выкрутить фиксирующий горелку винт с рабочей поверхности, открутить гайки, держащие электрические конфорки (Вы можете увидеть их снизу на корпусе) и заменить неисправную деталь.

ПРИМЕЧАНИЕ: Если нужно менять краны, то Вам также надо выкрутить два фиксирующих винта газовой лампы, которые находятся снизу рабочей поверхности.

Для приборов, оборудованных автоматическими переключателями «ВКЛ.», Вы должны разобрать цепь этого переключателя перед заменой кранов. Также рекомендуем Вам менять уплотнение крана каждый раз, когда вы снимаете его, чтобы знать, что рампа и корпус соединены надежно.

ПРЕДУПРЕЖДЕНИЕ: Поставляемый с прибором электрический провод подсоединен к прибору соединением типа X в соответствии с правилами EN 60335-1, EN 60335-2-6 и различными вариациями, и, следовательно, может быть заменен проводом такого же типа без использования каких-либо специальных инструментов.

Чтобы избежать повреждений сетевого кабеля, замените его соответственно требованиям, приведенным ниже в таблице №3:

ТАБЛИЦА № 3: Типы и сечения электрического кабеля для рабочих поверхностей

Размеры рабочей поверхности	Тип рабочей поверхности	Тип/ сечение электрического кабеля
68 x 58 см. 58 x 50 см.	Газовые горелки	H05RR-F 3x0,75 мм ²

ПРЕДУПРЕЖДЕНИЕ: Если Вы меняете электрический провод, то установщик должен оставить провод заземления примерно на 2 см. длиннее, чем фазовый провод и также должен позаботиться о безопасности электрических соединений.

Смазка кранов: (Эта операция должна выполняться квалифицированным персоналом из центра технического обслуживания)

Если кран начал плохо вращаться, то его надо срочно смазать, следуя инструкциям, приведенным ниже:

- 1) Разберите основную часть крана, выкрутив два винта, находящихся на его корпусе. (Рис. 10)
- 2) Выньте и почистите запирающий конус и место его посадки ветошью, смоченной в растворителе.
- 3) Легко смажьте конус специальным маслом.
- 4) Вставьте конус на место, поверните несколько раз, выньте снова; удалите лишнее масло и проверьте, что места, через которые идет газ, не забиты грязью.
- 5) Соберите все детали в обратном порядке и проверьте правильную работу крана.

ИНСТРУКЦИЯ ПО ИСПОЛЬЗОВАНИЮ И ОБСЛУЖИВАНИЮ ОПИСАНИЕ ТИПОВ РАБОЧИХ ПОВЕРХНОСТЕЙ

- | | |
|---|-------------|
| • ГАЗОВАЯ РАБОЧАЯ ПОВЕРХНОСТЬ ТИП PFG 705 STX | см Рис. 11A |
| • ГАЗОВАЯ РАБОЧАЯ ПОВЕРХНОСТЬ ТИП PFG 604 STX | см Рис. 11B |
| • ГАЗОВАЯ РАБОЧАЯ ПОВЕРХНОСТЬ ТИП PFG 624 STX | см Рис. 11C |
| • ГАЗОВАЯ РАБОЧАЯ ПОВЕРХНОСТЬ ТИП PFT 640 STX | см Рис. 11D |
| • ГАЗОВАЯ РАБОЧАЯ ПОВЕРХНОСТЬ ТИП PFA 640 STX | см Рис. 11E |
| • ГАЗОВАЯ РАБОЧАЯ ПОВЕРХНОСТЬ ТИП PFG 644 STX | см Рис. 11F |
| • ГАЗОВАЯ РАБОЧАЯ ПОВЕРХНОСТЬ ТИП PFT 614 STX | см Рис. 11G |
| • ГАЗОВАЯ РАБОЧАЯ ПОВЕРХНОСТЬ ТИП PFG 614 STX | см Рис. 11H |
| • ГАЗОВАЯ РАБОЧАЯ ПОВЕРХНОСТЬ ТИП PFG 604 STX | см Рис. 11I |
| • ГАЗОВАЯ РАБОЧАЯ ПОВЕРХНОСТЬ ТИП PFK 640 STX | см Рис. 11J |
| • ГАЗОВАЯ РАБОЧАЯ ПОВЕРХНОСТЬ ТИП PFK 604 STX | см Рис. 11K |

ОПИСАНИЕ ДЛЯ РАБОЧЕЙ ПОВЕРХНОСТИ (Рис. 11А..11М)

- 1 Вспомогательная конфорка
- 2 «Ускоренная» конфорка
- 3 «Быстрая» конфорка
- 4 Тройная конфорка
- 5 Электрическая конфорка (1500W)
- 6 Электрическая конфорка (2000W)
- 7 Ручка
- 8 Лампа контроля электрических конфорок

ЭКСПЛУАТАЦИЯ КОНФОРОК

На контрольной панели над каждой ручкой находится рисунок, который показывает, к какой конфорке относится данная ручка. Конфорки могут быть включены несколькими способами, в зависимости от типа прибора и его характерных функций:

- **Ручное включение (эта операция возможна всегда, даже при выключенном электричестве):** Поверните ручку, соответствующую выбранной конфорке против часовой стрелки до положения МАКСИМУМ (это означает сильное пламя) и затем поднесите спичку к конфорке.

- **Электрическое включение:** Поверните ручку, соответствующую выбранной конфорке против часовой стрелки до положения МАКСИМУМ (это означает сильное пламя) и затем нажмите на кнопку поджига до тех пор, пока конфорка не зажжется.

- **Автоматическое электрическое включение:** Поверните ручку, соответствующую выбранной конфорке против часовой стрелки до положения МАКСИМУМ (это означает сильное пламя) и затем нажмите на ручку. Отпустите, когда конфорка зажжется.

- **Включение конфорок, оборудованных предохранителем (термопарой):** Поверните ручку, соответствующую выбранной конфорке против часовой стрелки до положения МАКСИМУМ (это означает сильное пламя) и затем используйте один из способов, описанных выше. Когда конфорка зажглась, подержите ручку нажатой примерно 10 секунд, чтобы пламя нагрело термопару. Если пламя погасло, когда отпустили ручку, повторите всю операцию с начала.

ОБРАТИТЕ ВНИМАНИЕ: Вам не рекомендуется пытаться зажечь конфорку, если рассекатель пламени стоит не на месте.

Совет по лучшему использованию конфорок:

- Используйте подходящую посуду для каждой конфорки (см. таблицу №4 и Рис.12).
- Когда вода закипела, поставьте ручку на МИНИМУМ.
- Всегда используйте кастрюли с крышками.

ТАБЛИЦА №4: рекомендуемы размер посуды.

Конфорка	Рекомендуемый размер посуды (см.)
Вспомогательная	12 - 14
Ускоренная	14 - 26
Быстрая	18 - 26
Тройная	22 - 26

ВНИМАНИЕ: пользуйтесь посудой с плоским дном

ВНИМАНИЕ: Если нет электричества, Вы можете зажечь конфорки с помощью спичек.

Зажечь конфорки с термопарой возможно лишь, когда ручка стоит в позиции МАКСИМУМ (сильное пламя). Если готовится пища с жиром или маслом, которое может легко воспламениться, нельзя оставлять прибор без присмотра.

Не распыляйте ничего вокруг работающего прибора. При пользовании конфорками убедитесь, что ручки посуды расположены правильно. Держите детей подальше от прибора. Если у рабочей поверхности есть крышка, перед тем как ее закрыть, убедитесь, что рабочая поверхность чистая и на ней не осталось следов пищи.

ПРИМЕЧАНИЕ: Использование газового кухонного оборудования приводит к повышению температуры и влажности в помещении, где оно установлено. Поэтому Вы должны убедиться, что помещение хорошо проветривается, держать естественные вентиляционные отверстия открытыми (Рис.4) и пользоваться механическими вентиляционными устройствами (вытяжкой или вентилятором Рис. 5А и 5В). Интенсивное или длительное использование прибора может потребовать дополнительной вентиляции, например, открыть окно или увеличить мощность механических вентиляционных устройств.

ЭКСПЛУАТАЦИЯ ЭЛЕКТРИЧЕСКИХ КОНФОРОК

Конфорки управляются выключателем с 6 позициями (Рис. 13).

Конфорки могут быть включены поворотом ручки в нужную позицию. На передней панели прибора находится рисунок, объясняющий, к какой конфорке относится та или иная ручка. Включенное состояние конфорки обозначается лампочкой на передней панели прибора.

Как пользоваться электрической конфоркой:

Если Вы пользуетесь конфоркой впервые или после долгого перерыва, советуем Вам использовать ее в позиции 1 примерно 30 минут, для того, чтобы устранить влажность внутри изоляционного материала. Далее приводим таблицу с необходимыми правилами, которые надо соблюдать для лучшего использования электрических конфорок.

ПРЕДУПРЕЖДЕНИЕ: Если Вы пользуетесь конфоркой впервые или после долгого перерыва, для того, чтобы устранить влажность, скопившуюся внутри изоляционного материала, необходимо использовать ее в позиции 1 примерно 30 минут.

Тип	Диаметр	Мощность (W)
Нормальная конфорка, 7-мипозиционная с защитой	145	1500
Нормальная конфорка, 7-мипозиционная с защитой	180	2000

Для правильного использования помните следующее:

- Высушите дно посуды, прежде чем ставить ее на конфорку.
- Используйте посуду с плоским дном и толстыми стенками (см. Рис. 14).
- Никогда не используйте посуду, меньшую, чем конфорка.
- Включайте напряжение после того, как Вы поставили посуду на конфорку.
- После использования, чтобы сохранить конфорку в хорошем состоянии, протирайте ее с помощью доступных средств для ухода за электрическими конфорками, держите конфорку чистой; таким образом Вы сможете избежать появления ржавчины.
- После использования конфорки остаются горячими достаточно долго, поэтому не прикасайтесь к ним и не ставьте ничего сверху, чтобы избежать возможных ожогов.
- При использовании конфорок убедитесь, что ручки посуды расположены правильно. Держите детей подальше от прибора.
- Если готовится пища с жиром или маслом, которое может легко воспламениться, нельзя оставлять прибор без присмотра.

ПРЕДУПРЕЖДЕНИЕ: Если Вы заметите трещину на поверхности конфорки, немедленно отключите прибор от электричества.

ЧИСТКА ПРИБОРА

Прежде чем приступать к чистке, отключите прибор от электросети и перекройте газовый кран.

Чистка рабочей поверхности: Конфорки, эмалированные стальные решетки, эмалированные крышки и рассекатели пламени периодически нужно мыть теплой мыльной водой, затем промывать и хорошо высушивать.

Пролитые жидкости должны всегда вытираться ветошью.

Если какой-либо кран закрывается или открывается с трудом, не пытайтесь закрыть его силой, а срочно свяжитесь со службой технической поддержки.

Чистка эмалированных поверхностей: Для поддержания свойств эмалированных деталей их надо часто мыть мыльной водой. Никогда не используйте абразивные порошки. Не оставляйте кислотные или щелочные вещества на эмалированных деталях (уксус, лимонный сок, соль, томатный сок и прочее) и не мойте их, пока они полностью не остынут.

Чистка стальных деталей: Вымойте детали мыльной водой и протрите мягкой ветошью. Блеск поддерживается периодической чисткой с помощью средств, обычно доступных на рынке. Никогда не используйте абразивные порошки.

Чистка рассекателей пламени: так как они не зафиксированы, рассекатели пламени могут быть просто сняты и вымыты мыльной водой. После просушки, проверьте, свободны ли все отверстия и поставьте их в правильную позицию.

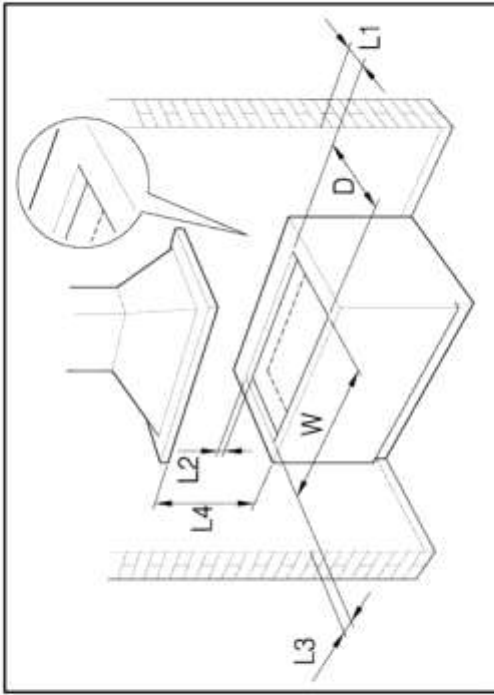


Рис.1А

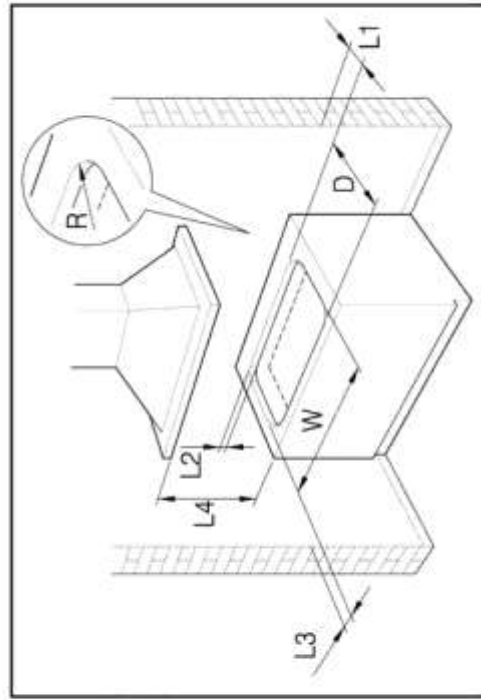


Рис.1В

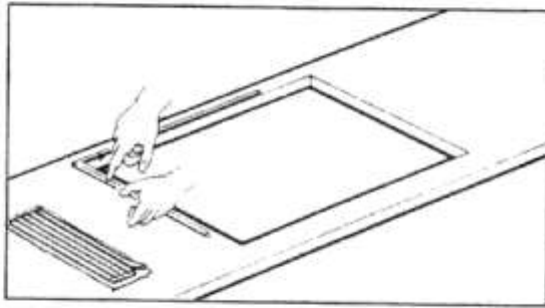


Рис.2

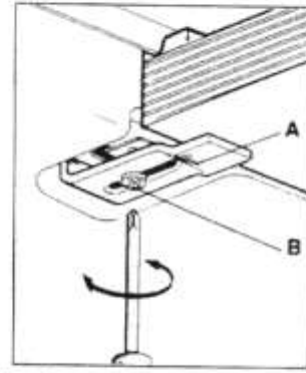


Рис.3

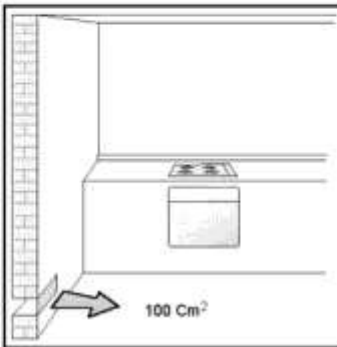


Рис.4

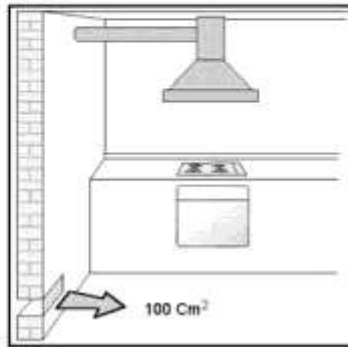


Рис.5А

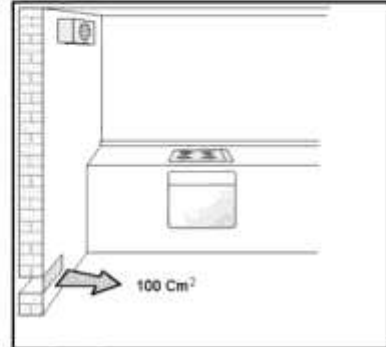


Рис.5В

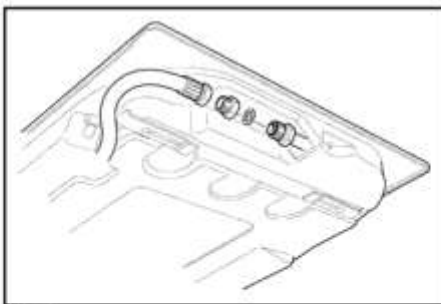


Рис.6

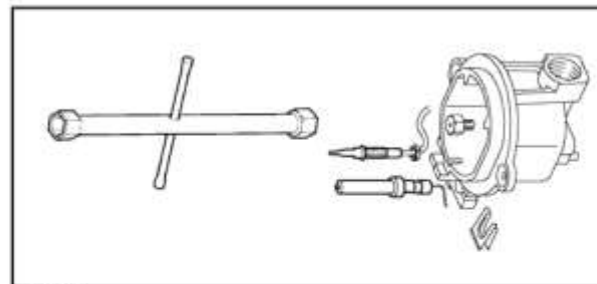


Рис.7

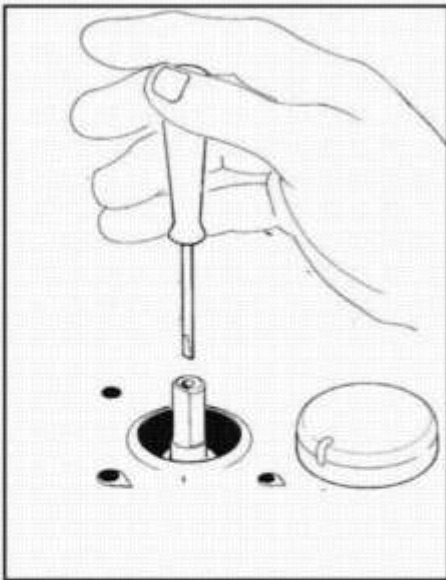


Рис. 8

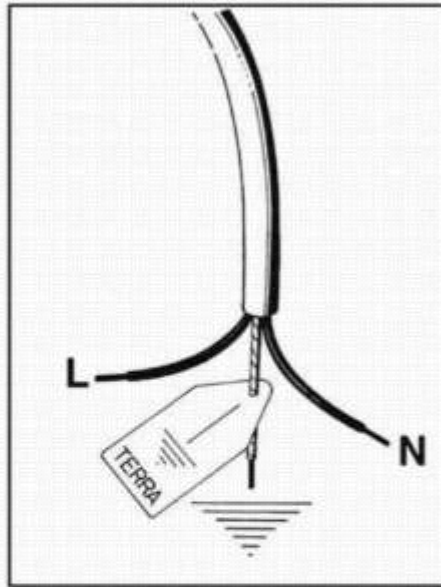


Рис.9

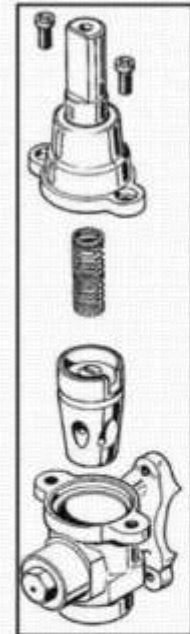


Рис.10

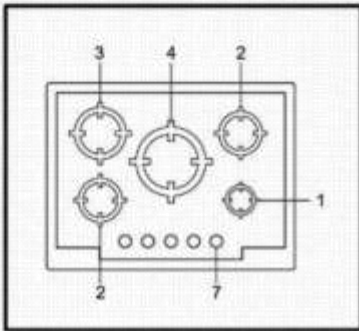


Рис.11А

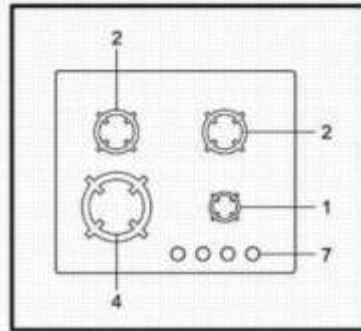


Рис.11В

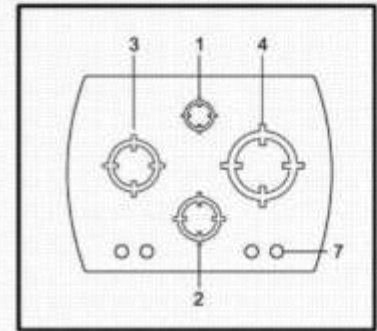


Рис.11С

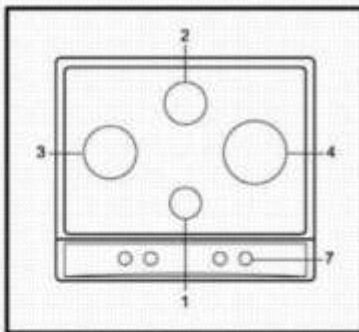


Рис.11D

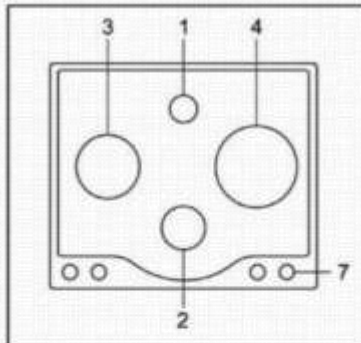


Рис.11Е

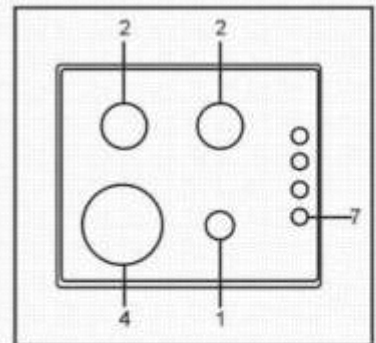


Рис.11F

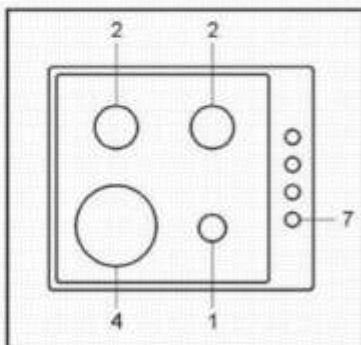


Рис.11G

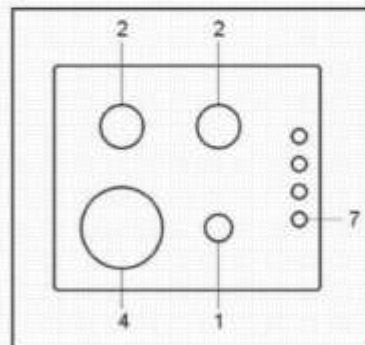


Рис.11H

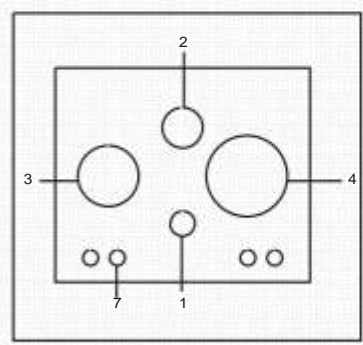


Рис.11I