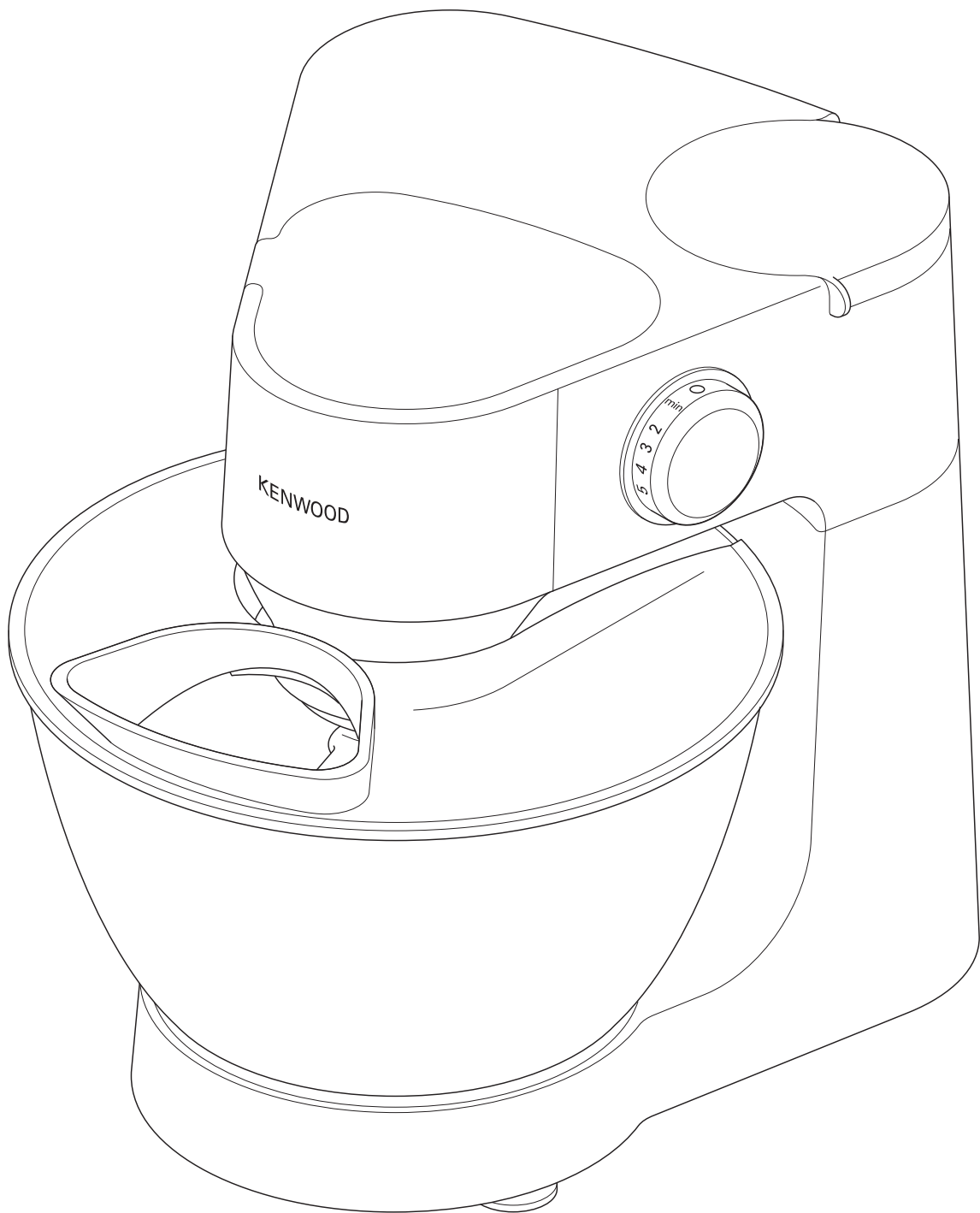
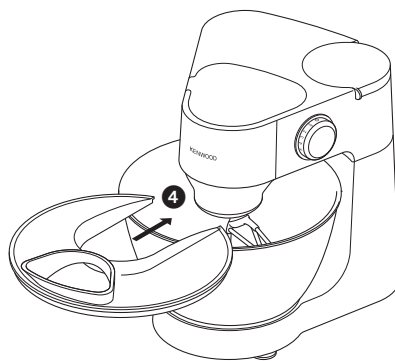
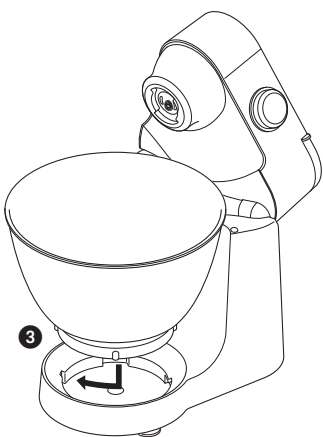
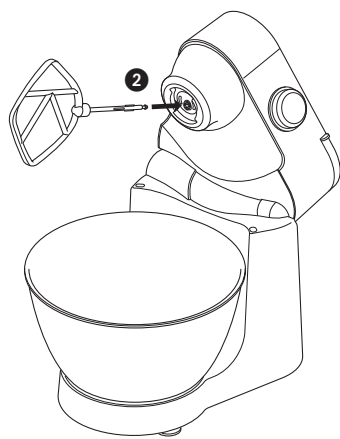
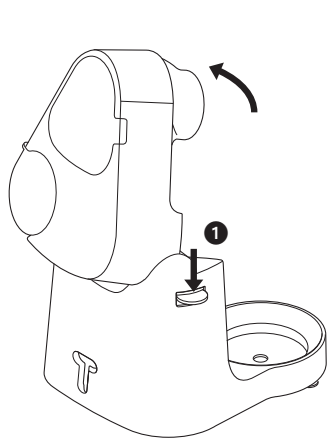
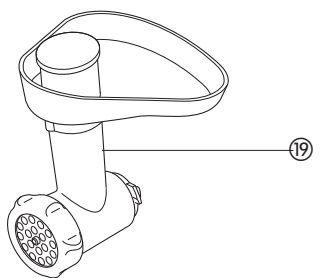
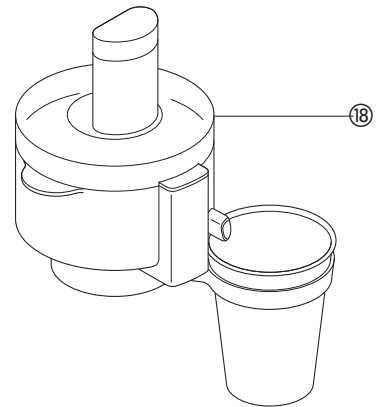
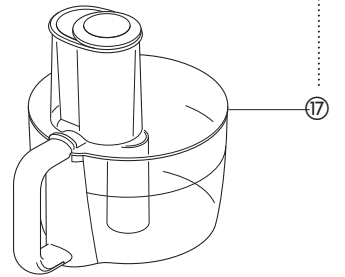
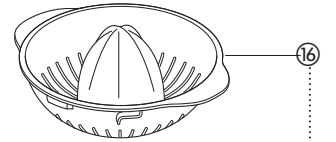
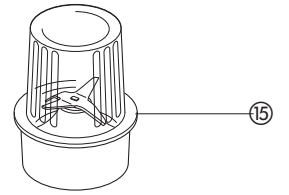
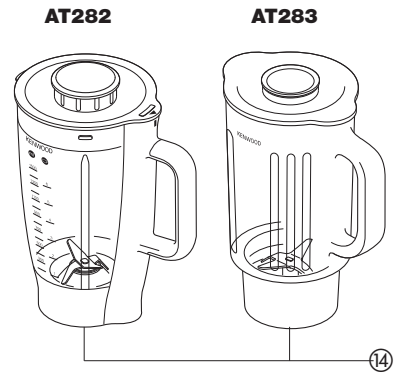
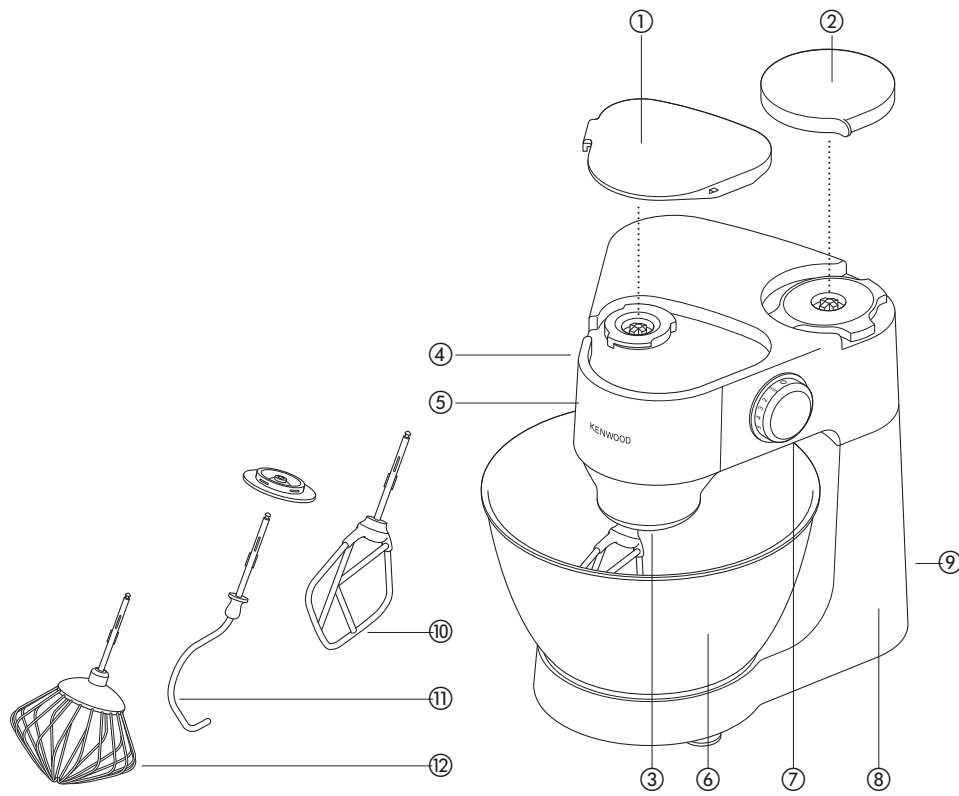


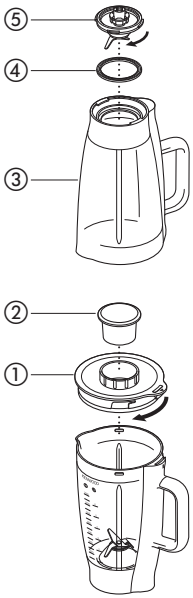
KENWOOD

KM240 series KM260 series
KM280 series

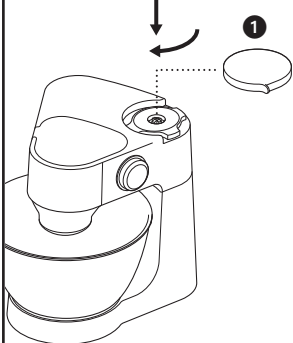
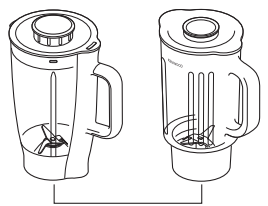
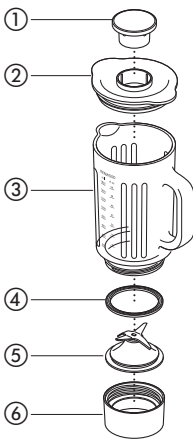




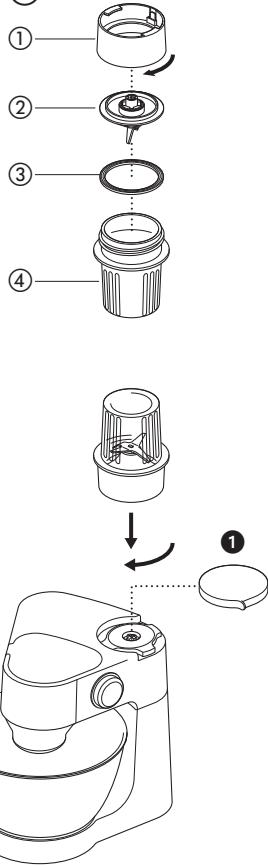
14 AT282



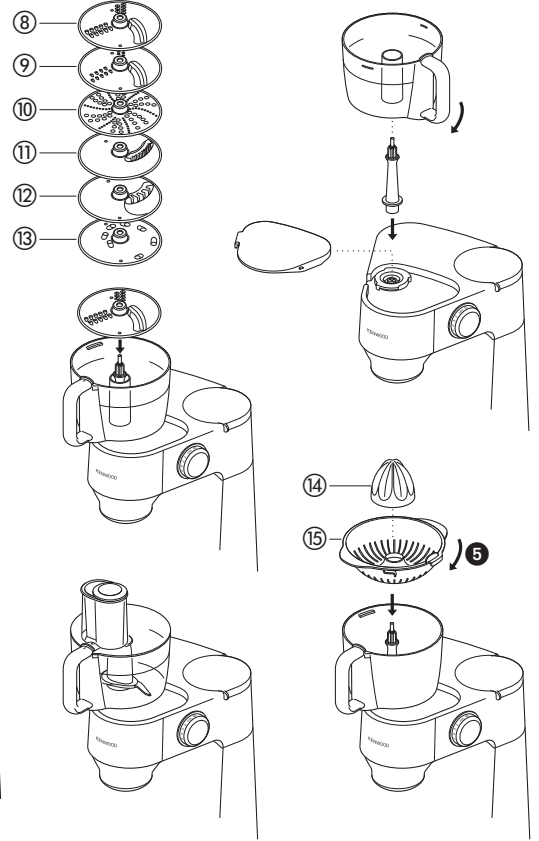
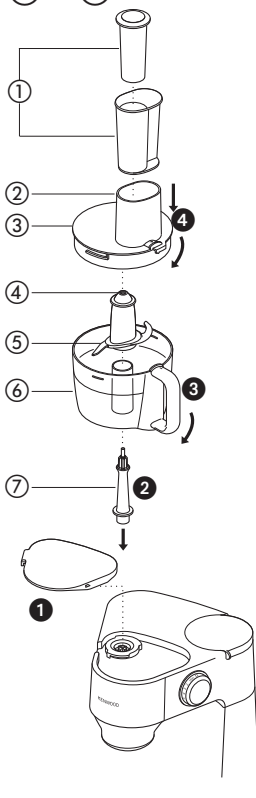
AT283



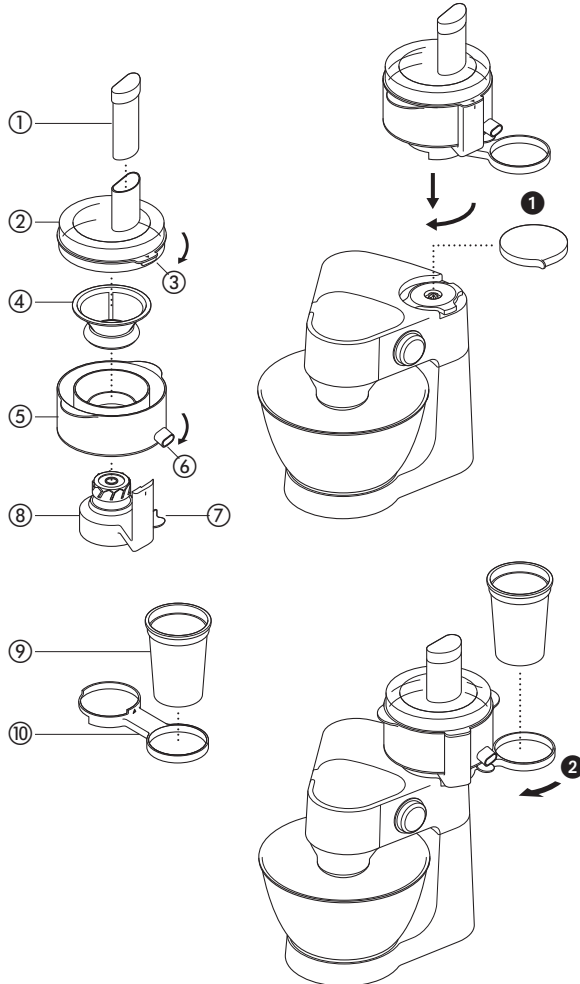
15 AT286



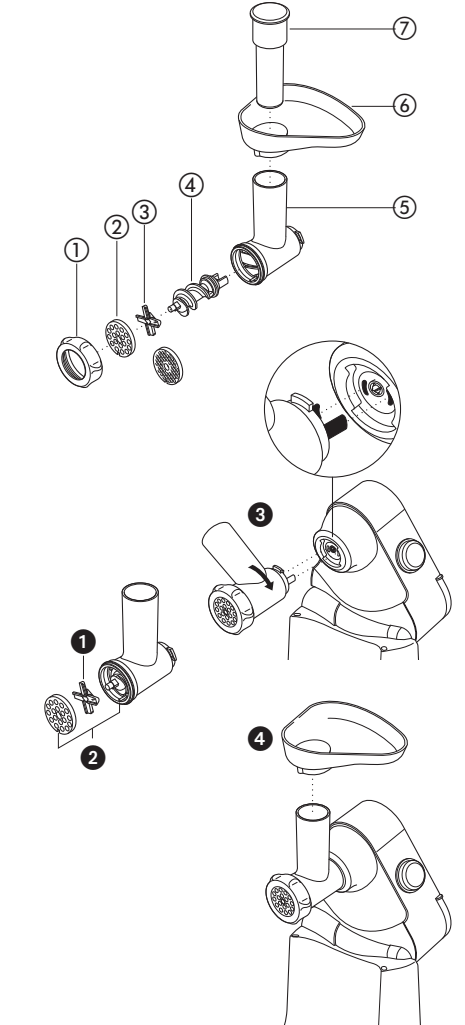
16 & 17 AT284



18 AT285



19 AT281



Русский

Перед тем, как прочитать эту брошюру, разверните титульный лист с иллюстрациями

перед использованием инструмента/насадки Kenwood

- Внимательно прочтите и сохраните эту инструкцию.
- Распакуйте изделие и снимите все упаковочные ярлыки.
- Части блендера нуждаются в промывке: см. «Уход и чистка».
- Поместите излишек длины шнура в отделение для хранения шнура на задней панели устройства.

Меры безопасности

- Перед поднятием или снятием инструментов/насадок, а также после использования и перед очисткой обязательно выключите кухонную машину и отсоедините сетевой шнур от розетки.
- Не допускайте, чтобы электрический шнур свисал вниз там, где его могут схватить дети.
- Не касайтесь пальцами вращающихся частей и установленных насадок. Не дотрагивайтесь руками до внутренних частей шарнирного механизма.
- Не оставляйте включенный прибор без присмотра.
- Не пользуйтесь неисправными инструментами и насадками. Проверьте и отремонтируйте его: См. раздел 'Ремонт и обслуживание'
- Следите за тем, чтобы вода не попала на блок привода, электрический шнур или штепсельный разъем.
- Не используйте неразрешенные насадки, или более одной насадки за раз.
- При использовании насадок прочтите информацию по технике безопасности, которая содержится в данном руководстве, и относится к данному изделию.
- Никогда не превышайте максимальные значения загрузки ингредиентов, указанные.
- При подъеме данного устройства будьте осторожны. Убедитесь в том, что головная часть электроприбора зафиксирована, сосуд, инструменты и электрический шнур надежно закреплены.
- Людям (включая детей) с ограниченными физическими, сенсорными или психическими способностями, а также при недостатке опыта и знаний разрешается пользоваться данным бытовым прибором только под наблюдением лица, ответственного за их безопасность, и после инструктажа по использованию прибора.
- Дети должны быть под присмотром и не играть с прибором.
- Этот бытовой электроприбор разрешается использовать только по его прямому назначению. Компания Kenwood не несет ответственности, если прибор используется не по назначению или не в соответствии с данной инструкцией.

перед подключением к сети электропитания

- Убедитесь в том, что электропитание в вашем доме соответствует характеристикам, указанным на днище прибора.
- Данное устройство соответствует директиве ЕС 2004/108/ЕС по электромагнитной совместимости, а также норме ЕС 1935/2004 от 27/10/2004 по материалам, предназначенным для контакта с пищевыми продуктами.

Основные компоненты

кухонная машина

- ① гнездо средней скорости
- ② гнездо высокой скорости
- ③ гнездо для установки насадок
- ④ рычаг освобождения головной части
- ⑤ головка миксера
- ⑥ чаша
- ⑦ выключатель и переключатель скоростей
- ⑧ блок электродвигателя
- ⑨ отсек для хранения электрического шнура
- ⑩ мешалка
- ⑪ крюк для приготовления теста со съемным ограждением
- ⑫ взбивалка
- ⑬ щиток для защиты от брызг

насадки

В комплект поставки вашей кухонной машины могут входить не все из перечисленных ниже насадок. Насадки могут различаться в зависимости от модели.

- ⑭ блендер (AT282 и AT283)
- ⑮ мельница (AT286)
- ⑯ пресс для цитрусовых
- ⑰ комбайн (AT284)
- ⑱ соковыжималка с центрифугой (AT285)
- ⑲ универсальный измельчитель (AT281)

Насадки для перемешивания и некоторые их применения

мешалка

- Для приготовления пирожных, бисквитов и других мучных кондитерских изделий, глазури, начинок, эклеров и картофельного пюре.

взбивалка

- Для яиц, крема, теста, опарного теста без масла, меренгов, творожного пудинга, муссов, суфле. Не пользуйтесь взбивалкой для перемешивания густых смесей (например, для взбивания масла с сахаром) – возможно повреждение взбивалки.

насадка-крючок для замешивания теста

- Для дрожжевого теста.

Как использовать миксер

- 1 Надавите на рычаг освобождения головной части ① и поднимите головную часть миксера до фиксации.
- 2 Выберите насадку и вставьте ее в гнездо для насадки ②.
 - Прежде чем вставить крюк для теста в гнездо, убедитесь в том, что на его валу установлено ограждение. После того, как насадка будет вставлена в гнездо, закрепите на гнезде миксера ограждение, предотвращающее попадание продуктов в гнездо.
- 3 Установите сосуд на основание и поверните по часовой стрелке до фиксации ③.
- 4 Надавите на рычаг освобождения головной части и опустите головную часть миксера до фиксации.
- 5 Воткните вилку в розетку, включите устройство и установите регулятор скорости в нужное положение. Для выключения устройства установите регулятор в положение «0».
 - Для последовательно-кратковременной подачи питания используйте импульсный режим ④.
- 6 Отсоедините устройство от сети питания.
- 7 Поднимите головную часть миксера, и удерживая ее неподвижно, извлеките насадку из гнезда.

Внимание

- **Некоторое покачивание головки миксера является нормальным при перемешивании густых масс, например, теста.**
- Если поднять головную часть миксера во время работы, устройство немедленно остановится. Для повторного пуска миксера опустите головную часть, переместите регулятор скорости в положение выкл., подождите несколько секунд и затем снова установите нужное значение скорости. Миксер продолжит работу.
- Если по каким-либо причинам прекратилась подача питания на миксер, и машина остановила работу, переместите регулятор скорости в положение выкл., подождите несколько секунд и затем снова установите нужное значение скорости. Миксер продолжит работу.
- **Миксер не будет работать до тех пор, пока не будут правильно установлены заглушки на все гнезда.**
- Если во время работы машины вы слышите натужный шум двигателя, выключите машину, или удалите некоторую часть смеси, или увеличьте скорость.
- Всегда снимайте насадки с гнезд средней и высокой скорости, прежде чем поднимать головку миксера.

советы

- При необходимости выключите электроприбор и очистите внутренние стенки чаши с помощью лопаточки.
- Лучше всего взбивать яйца, температура которых соответствует комнатной температуре.
- Перед взбиванием яичных белков убедитесь в том, что на взбивалке и на стенках чаши нет следов яичного желтка.
- Для замешивания сдобного теста следует использовать охлажденные ингредиенты при условии, что в вашем рецепте на этот счет нет других указаний.
- При взбивании масла с сахаром для приготовления смесей для пирожных, всегда используйте масло, подогретое до комнатной температуры, или предварительно растопите его.
- В вашем миксере имеется функция "плавный пуск", которая уменьшает расплескивание смеси. Таким образом, если миксер включается, когда в чаше находится густая смесь (например, тесто), вы можете заметить, что для того, чтобы миксер набрал заданные обороты, требуется несколько секунд.

Указания по приготовлению хлеба

Внимание

- Не превышайте максимальной указанной вместимости миксера – это приведет к перегрузке машины.
- Некоторое покачивание головки миксера является нормальным при перемешивании густых масс, например, теста.
- Ингредиенты лучше перемешиваются, если первой залить жидкость.
- Периодически останавливайте машину и удаляйте тесто с насадки-крючка для замешивания теста.
- Для различных сортов муки требуются различные количества жидкости, а для вымешивания более густого теста требуется большее усилие. Во время замешивания теста рекомендуется постоянно наблюдать за машиной; время замешивания теста не должно превышать 6-8 минут.

Регулятор скорости

Деления на нем играют чисто демонстративную роль, и положение регулятора зависит от количества смеси в сосуде, и от характера смешиваемых ингредиентов.

Взбиватель

- **Взбивание масла с сахаром** начинается на минимальной скорости, с постепенным ее увеличением.
- **Взбивание яиц во взбитых смесях** – скорость от средней до высокой.
- **Добавление муки, фруктов, и т.д.** – скорость от низкой до средней.
- **Пирожные «все в одном»** - процесс начинается на малой скорости, с постепенным ее увеличением до высокой.
- **Смешивание масла с мукой** – скорость от низкой до средней.

Венчик

- Постепенно увеличивайте скорость до максимальной

Крюк для теста

- Используйте скорость от низкой до средней

максимальные загрузки ингредиентов

сдобное тесто для

песочного печенья 450 г муки

бисквитное пирожное

(смешивание в один этап) общий вес смеси 1.6 кг

смесь для фруктового пирога общий вес смеси 1.8 кг

тесто 500 г муки

яичные белки 8

электронный датчик и регулятор скорости

В вашем миксере имеется электронный регулятор, снабженный датчиком скорости, который обеспечивает работу миксера с заданной скоростью при разных нагрузках, например, при изменении нагрузки в процессе замешивания теста или при добавлении яиц в смесь для приготовления пирога. Во время работы миксера вы можете заметить некоторое изменение скорости, так как в миксере выполняется регулировка мощности в соответствии с изменяемой нагрузкой и выбранной скоростью - это нормальное явление.

Как установить и использовать щиток для защиты от брызг

- 1 Поставьте сосуд на основание и поместите в него ингредиенты.
 - 2 Установите насадку, и после этого опустите головную часть миксера.
 - 3 Установите на сосуд щиток для защиты от брызг таким образом, чтобы головная часть миксера вошла в вырез на щитке 4.
 - 4 Для того, чтобы снять щиток, выполните описанную выше операцию в обратном порядке.
- В процессе смешивания ингредиенты можно добавить непосредственно в сосуд через подающую трубку.

Уход и очистка

- Перед очисткой обязательно выключите электроприбор и отсоедините его от сети.
- #### блок электродвигателя
- Протрите влажной тканью, а затем высушите.
 - Запрещается использовать абразивные чистящие средства и погружать блок электродвигателя в воду.

Сосуд, насадки Щиток для защиты от брызг Съёмное ограждение на крюке для теста

- Вымойте руками, а затем высушите или вымойте в посудомоечной машине.
- При выполнении очистки чаши из нержавеющей стали не пользуйтесь проволочной щеткой, стальной мочалкой и отбеливающими средствами. Для удаления накипи используйте уксус.
- Не подносите электроприбор и его детали к нагревательным приборам (конфорки и духовки кухонной плиты, микроволновые печи).

Блендер AT282 и AT283 (если поставляется)

Пользуйтесь блендером при приготовлении супов, напитков, паштетов, майонеза, панировочных сухарей, бисквитной крошки, измельчения орехов и льда.

Меры безопасности

- **РИСК ОЖОГА:** Жидкости перед смешиванием следует охладить до комнатной температуры.
- Не прикасайтесь к острым лезвиям. Узел лезвий следует держать в недоступных для детей местах.
- Используйте с чашей только ножевой блок, входящие в комплект поставки.
- Никогда не устанавливайте ножевой блок на устройство без чаши!
- Всегда отключайте прибор от источника электропитания перед тем, как поместить кухонную утварь или руки в чашу блендера.
- Включать блендер разрешается только после закладки продуктов.
- Эксплуатация блендера допускается только с установленной на место крышкой.
- **Не устанавливайте ножевой блок на блок электродвигателя, не накрутив предварительно стакан блендера.**
- Соблюдайте осторожность в обращении с насадками, не касайтесь режущих кромок при их чистке.
- При снятии блендера с силового блока:
 - выключить
 - дождитесь полной остановки вращения лезвий;
 - **модель AT283** будьте осторожны, чтобы не открутить чашу от основания
- Неправильное использование блендера может привести к травмам.
важно
Обоодок на нижней части акриоловй чаши AT282 прикреплен на фабрике, и его нельзя снять!
- **Неправильно собранная или неправильно установленная на кухонную машину насадка работать не будет. Она также не будет работать, если не установлена крышка адаптера средней скорости.**
- Запрещается включать измельчитель более чем на одну минуту – это приведет к его перегреву. После получения требуемой консистенции продукта немедленно выключите измельчитель.
- Не кладите сухие ингредиенты в соковыжималку, пока она не включена. Нарезьте их кубиками, после этого извлеките пробку загрузочного отверстия. Через отверстие в крышке поместите кубики в сосуд при работающем электроприводе.
- **модель AT282** не рекомендуется использовать электроприбор для измельчения таких специй, как гвоздика, укроп и семена тмина.
- Запрещается использовать измельчитель в качестве контейнера для хранения продуктов. Опорожняйте его перед использованием и после использования.
- При измельчении льда обязательно добавьте в чашу немного воды.
- **модель AT282** Никогда не смешивайте более 1,5 литров – или меньше в случае густых пенистых жидкостей типа молочного коктейля.
- **модель AT283** Никогда не смешивайте более 1,2 литров – или меньше в случае густых пенистых жидкостей типа молочного коктейля.
- Рецепты фруктовых напитков – при смешивании напитков никогда не используйте замороженные ингредиенты, которые при заморозке превратились в твердую массу, – до закладки в измельчитель разделите их на части.

Основные компоненты 14



акриловый блендер AT282

- ① крышка
- ② колпачок заливного отверстия
- ③ чаша
- ④ уплотнительное кольцо
- ⑤ нож



стеклянный блендер AT283

- ① колпачок заливного отверстия
- ② крышка
- ③ чаша
- ④ уплотнительное кольцо
- ⑤ нож
- ⑥ основание

использование акрилового блендера AT282

- 1 Убедитесь в том, что уплотнительное кольцо правильно установлено на блоке ножей.
- 2 Удерживая блок ножей за нижнюю часть, вставьте ножи в основание соковыжималки. Поверните узел для того, чтобы надежно закрепить его на месте.
- 3 Поместите ингредиенты в сосуд.
- 4 Установите на сосуд крышку и поверните по часовой стрелке, убедившись в том, что выступ на крышке входит в канавку на рукоятке. При правильной установке метки должны совпадать .
- 5 Вставьте в крышку пробку загрузочного отверстия.
- 6 Извлеките заглушку гнезда высокой скорости, повернув ее против часовой стрелки .
- 7 Поставьте соковыжималку на гнездо таким образом, чтобы рукоятка была обращена в сторону задней части, затем поверните по часовой стрелке для надежной фиксации на месте.
- 8 Включите максимальную скорость.
- 9 После получения нужной консистенции выключите устройство и отсоедините его от штепсельной розетки.
- 10 Снимите соковыжималку.
- 11 После использования закройте крышку адаптера высокой скорости.

использование стеклянного блендера AT283

- 1 Надежно установите уплотнитель на ножевой блок.
- 2 Установите ножевой блок внутрь чаши на основание.
- 3 Накрутите стеклянную чашу на основание.
- 4 Положите ингредиенты в чашу.
- 5 Наденьте и прижмите крышку.
- 6 Установите и прижмите пробку заливного отверстия.
- 7 Снимите заглушку гнезда высокой скорости, повернув ее против часовой стрелки и подняв .
- 8 Поместите блендер в гнездо ручкой назад. Поверните его по часовой стрелке, чтобы заблокировать на месте (стрелки должны встать одна напротив другой) .
- 9 Включите максимальную скорость.
- 10 После достижения желаемой консистенции выключите и отсоедините от сети питания.
- 11 Снимите блендер.
- 12 После использования закройте крышку адаптера высокой скорости.

Советы

- Для предотвращения утечки Убедитесь в том, что основание надежно закреплено в сосуде.
- При приготовлении майонеза в измельчитель закладываются все ингредиенты, кроме растительного масла. Затем, при работающем электроприборе, удалите колпачок заливного отверстия и медленно и равномерно залейте масло.
- Густые смеси, например, паштеты, соусы: установите скорость от низкой до средней, при необходимости уменьшите ее. При затрудненной работе добавьте больше жидкости. Периодически используйте импульсный режим для очистки лезвий от ингредиентов.

Уход и очистка

- Перед тем, как снимать насадки, выключите прибор и отключите его от сети.
- Перед началом чистки полностью разберите насадку.
- Перед отсоединением основания опорожните сосуд.

нож-крыльчатка

1. Снимите и промойте уплотнительное кольцо.
2. Начисто вымойте лезвия под струей воды из крана. Нижнюю часть лезвий поддерживайте в сухом состоянии.
3. Просушите блок на воздухе.

Прочие детали

Мыть руками в теплой мыльной воде. Пробку заливного отверстия, крышку основание и стеклянный блендер можно мыть в посудомоечной машине.

морковный суп с кориандром

ингредиенты

- 25 г сливочного масла
- 1 мелко нарезанная луковица
- 1 зубчик мелко измельченного чеснока
- 750 г моркови, порезанной на кубики размером 1,5 см (для более легкого супа используйте 600 г моркови, порезанной на кубики размером 1,5 см)
- холодный куриный бульон
- 10-15 мл (2-3 чайных ложки) тертого кориандра
- соль и перец

способ приготовления

- 1 Растопить масло на сковороде, всыпать в него лук и чеснок и жарить до размягчения.
- 2 Засыпать морковь в блендер, добавить лук и чеснок. Добавить холодный куриный бульон в таком количестве, чтобы количество продукта в чаше соответствовало метке «1.5». Установить крышку и заглушку на заливочное отверстие.
- 3 Смешивайте 5 секунд в импульсном режиме для получения густого супа, или дольше для получения жидкого супа.
- 4 Переложить смесь в кастрюлю для приготовления соусов, добавить кориандр и приправы, затем варить в течение 30-35 минут в режиме слабого кипения или до полной готовности.
- 5 При необходимости добавить приправы и долить жидкость по вкусу.

Другие рецепты можно найти на сайте Kenwood по адресу:

www.kenwoodworld.com

Мельница AT286 (если поставляется)

Используйте измельчитель для измельчения трав, орехов и кофейных зерен.

Меры безопасности

- Не прикасайтесь к острым лезвиям. Узел лезвий следует держать в недоступных для детей местах.
- Используйте емкость и узел лезвий с поставляемым основанием.
- Запрещается смешивать горячие жидкости в мельнице.
- Не снимайте мельницу до полной остановки ножей.
- Никогда не пытайтесь устанавливать узел лезвий на машину, не установив емкость.
- Когда вы снимаете миксер с блока электродвигателя следует действовать осторожно, чтобы не открутить чашу миксера от основания.
- Чтобы обеспечить долгий срок службы измельчителя, никогда не включайте его более чем на 30 секунд. Выключайте сразу же после получения необходимой консистенции.
- Не рекомендуется обрабатывать специи, т. к. они могут повредить пластиковые детали.
- Прибор не будет работать в случае, если измельчитель собран неправильно.
- Использовать только для сухих ингредиентов.

Основные компоненты 15

- ① основание
- ② узел лезвий
- ③ уплотнительное кольцо
- ④ емкость для измельчения

Использование измельчителя

- 1 Поместите все ингредиенты в емкость.
Не наполняйте выше максимального уровня, указанного на емкости.
- 2 Проверьте правильность положения прокладки на ножевом блоке.
- 3 Переверните ножевой блок верхней стороной вниз. Опустите его в банку ножами вниз.
- 4 Плотно наверхните рукой основание на банку.
- 5 Снимите заглушку гнезда высокой скорости, повернув его против часовой стрелки и подняв вверх ①.
- 6 Установите мясорубку на гнездо стрелкой ▼ на основании мясорубки к задней поверхности устройства. Поверните мясорубку по часовой стрелке, чтобы заблокировать на месте пока обе стрелки не соединятся ▼.
- 7 Переключите в режим максимальной частоты вращения.
- **Неправильно собранная или неправильно установленная на кухонную машину насадка работать не будет. Она также не будет работать, если не установлена крышка адаптера средней скорости.**
- 8 Когда вы получите смесь нужной консистенции, выключите устройство и отключите от сети питания.
- 9 Снимите разберите мясорубку.
- 10 После использования закройте крышку адаптера высокой скорости.

Советы

- Лучше всего молоть чистые и сухие травы.
- При размалывании кофейных зерен более мелкий помол достигается в результате более длительного времени работы.
- Максимальное количество трав – 10 гр, орехов и кофе – 50 гр.

Уход и очистка

- Всегда выключайте и отключайте прибор от сети прежде, чем снимать насадку с прибора.
- Перед чистой разборите насадку полностью.
- Для облегчения чистки, всегда мойте детали после использования.

чаша, основание

Мыть руками в теплой мыльной воде. Чашу и основание можно мыть в посудомоечной машине.

узел лезвий

- 1 Снимите и помойте прокладку.
- 2 Мойте лезвия ножа под струей воды с помощью щетки, стараясь не намочить нижнюю сторону ножа-крыльчатки (в случае необходимости вытрите ее).
- 3 Просушите блок на воздухе.

Комбайн АТ284 (если поставляется)

Насадки комбайна используются для измельчения, нарезки, рубки и натирания. Пресс для цитрусовых (если поставляется) можно использоваться для получения соков из цитрусовых только с комбайном АТ284.

внимание

При извлечении из упаковки не забудьте снять пластиковый чехол для ножей с ножевого блока. **Будьте осторожны, т.к. лезвия очень острые.** Не храните защитную упаковку, т.к. она предназначена исключительно для защиты лезвий в процессе производства и транспортировки.

Меры безопасности

- Лезвия и пластины имеют очень острые кромки и обращаться с ними нужно, соблюдая осторожность. **Во время перемещения и мытья, удерживайте режущие ножи пальцами за утолщение в верхней части, подальше от режущей кромки.**
- Перед тем как опорожнить чашу, обязательно снимайте нож.
- Когда кухонный комбайн подключен к источнику питания, следите за тем, чтобы руки не оказались в сосуде, и в него не попали кухонные принадлежности.
- Никогда не проталкивайте продукты в подающей трубке с помощью пальцев. Всегда пользуйтесь для этой цели специально прилагаемым толкателем(ями).
- Прежде чем снять крышку с сосуда, или насадку с узла привода:
 - выключите прибор;
 - Дождитесь полной остановки ножей/пластин;
- Во время тонкой нарезки/шинковки или измельчения не допускайте наполнения сосуда до режущей пластины: регулярно опорожняйте сосуд.
- Если во время работы насадки ощущается чрезмерная вибрация, нужно или уменьшить скорость, или остановить машину и извлечь некоторую часть содержимого.
- **Воздействие на блокировочный механизм с излишним усилием может привести к поломке прибора и к травме.**

Основные компоненты ⑫ & ⑬

Кухонный комбайн

- ① толкатели: большой и малый
- ② подающая трубка
- ③ крышка кухонного комбайна
- ④ ручка
- ⑤ режущие ножи
- ⑥ сосуд кухонного комбайна
- ⑦ приводной вал
- ⑧ пластины для толстой нарезки/шинковки
- ⑨ пластина для тонкой нарезки/шинковки продуктов
- ⑩ пластина для измельчения

Дополнительные пластины

- ⑪ пластина для тонкой нарезки (в манере жюльен)
 - ⑫ пластина для стандартной нарезки
 - ⑬ дополнительная пластина для крупной шинковки
- ### дополнительная насадка
- ⑭ конус
 - ⑮ сетчатый фильтр

В комплект поставки вашей кухонной машины могут входить не все из перечисленных выше деталей. Насадки могут различаться в зависимости от модели.

Режущие ножи

Режущие ножи используются для рубки сырого и приготовленного мяса, вареных яиц, овощей, орехов, паштета, а также для приготовления панировочных сухарей.

Как использовать режущие ножи

- 1 Потяните за заглушку гнезда средней скорости и извлеките ее из гнезда ①.
- 2 Вставьте приводной вал в гнездо ②.
- 3 Поместите сосуд сверху на приводной вал таким образом, чтобы ручка оказалась над выключателем вкл/выкл и регулятором скорости, после этого поверните сосуд по часовой стрелке, для его надежной фиксации ③.
- 4 Установите режущие ножи на приводной вал и поверните, пока они до конца не опустятся вниз. **Режущие ножи имеют очень острые кромки, и обращаться с ними нужно с осторожностью.**
- 5 Нарезайте продукт и поместите куски в сосуд, распределяя из равномерно.
- 6 Установите крышку, подающую трубку над регулятором скорости и поверните по часовой стрелке, убедившись в том, что выступ на крышке вошел в канавку на ручке сосуда ④. При правильной установке частей метки должны совпадать ⑤.
- **Неправильно собранная или неправильно установленная на кухонную машину насадка работать не будет. Она также не будет работать, если не установлена крышка адаптера высокой скорости.**
- 7 Вставьте толкатели.
- 8 Включите устройство и ведите обработку продукта до получения нужной консистенции. Для большинства применений, связанных с рубкой, мы рекомендуем высокую скорость.
- Для последовательно-кратковременной подачи питания используйте импульсный режим ⑥. Устройство будет работать в этом режиме, пока переключатель будет находиться в этом положении.
- 9 Выключите устройство и отсоедините его от сети питания.
- 10 Снимите насадку.
- 11 После работы установите на место заглушку гнезда высокой скорости.

советы

- Порезьте продукты перед тем, как поместить их в чашу. Мясо, хлеб, овощи и другие продукты подобной консистенции следует порезать на кубики размером приблизительно 2 см. Сухое печенье следует разделить на кусочки и добавлять в подающую трубку работающего прибора.
- Зелень лучше всего измельчать, когда она чистая и сухая.
- Не смешивать жидкие ингредиенты, поскольку они могут протечь из-под крышки. Для этих целей используйте блендер. При приготовлении супов-пюре и т.п. отделите твердую массу, перетрите ее с помощью устройства, а затем смешайте опять в жидкости.
- При использовании ножа не выполняйте обработку слишком долго.
- Не используйте лезвия ножа для смешивания тяжелых ингредиентов, таких как тесто – вы можете повредить миксер. Используйте крюк или взбивалку для приготовления соответствующего теста в соответствующей чаше.
- Не используйте режущие ножи для дробления кубиков льда или других твердых субстанций, таких как пряности, так как это может привести к выходу насадки из строя.
- Если для приготовления смесей необходимо использовать миндальную эссенцию или ароматизирующие вещества, не допускайте их попадания на пластмассовые поверхности, так как они могут оставить неудаляемые следы.

Максимальная вместимость

- Мясо 400 г (14 унций)
Для приготовления фарша обрежьте с мяса избыточный жир и нарежьте его двухсантиметровыми кубиками. Положите мясо в чашу и включите комбайн примерно на 20 сек. или до получения необходимой консистенции. Чем дольше работает машина, тем нежнее будет консистенция фарша.

Ломтерезка/шинковка и измельчительная пластина

Используйте ломтерезку/шинковку для нарезания или шинковки фруктов, овощей и сыра, а измельчительную пластину – для измельчения сыра пармезан и картофеля при приготовлении картофельных клецок по-немецки.

использовать слайсер/шредер/распатор

какие функции выполняют режущие пластины

ломтерезка/шинковка

Пластины ⑧ и ⑨ являются двусторонними: одна сторона пластины режет продукты на ломтики, а вторая сторона пластины шинкует продукты.

Вы можете порезать сыр, морковь, картофель, капусту, огурец, кабачок, свеклу, лук. Вы можете нашинковать сыр, морковь, картофель и другие продукты, имеющие аналогичную консистенцию.

Нужная вам режущая сторона должна находиться сверху.

терка ⑩ используется для шинкования сыра пармезан и картофеля для приготовления картофельных клецек.

Дополнительные пластины

Мелкая ломтерезка (для приготовления жюльена) ⑪

Эта пластина используется для резки картофеля, для приготовления французского жаркого типа жюльена и для резки твердых ингредиентов для приготовления салатов, гарниров, запеканок из овощей и мяса и запеканок из протертых продуктов (например, морковь, кабачок и огурец).

стандартная тонкая ломтерезка ⑫ используется для резки картофеля для приготовления тонкого картофеля фри, а также для резки твердых ингредиентов для приготовления салатов и соусов (например, брюква, огурец).

очень крупная шинковка ⑬ используется для крупного шинкования сыра и моркови.

советы

- Используйте только свежие продукты.
- Не режьте продукты слишком мелко. Заполняйте большую подающую трубку равномерно по ее ширине. Это предотвратит сдвиг продуктов в одну сторону во время их обработки. риант – используйте малую подающую трубку.
- При нарезке ломтиками или шинковании: ломтики продуктов, которые закладываются вертикально, имеют меньшую длину, чем при горизонтальной закладке.
- После использования режущей пластины, на пластине и на продуктах всегда будет небольшое количество отходов.

Уход и очистка


- Перед тем, как снимать насадки, выключите прибор и отключите его от сети.
- Перед началом чистки полностью разберите насадку.

Сосуд, крышка и насадки

- Вымойте вручную, затем просушите. Будьте аккуратны, так как ножи и режущие пластины очень острые.
- Эти детали можно мыть на верхней полке посудомоечной машины. Рекомендуется использовать короткую программу с низкой температурой.

После использования храните режущие ножи в сосуде кухонного комбайна.

Применение пластин овощерезки и шинковки

- 1 Извлеките заглушку из гнезда средней скорости.
- 2 Вставьте приводной вал в гнездо.
- 3 Поместите сосуд сверху на приводной вал таким образом, чтобы ручка оказалась над выключателем вкл/выкл и регулятором скорости, после этого поверните сосуд по часовой стрелке, для его надежной фиксации.
- 4 Установите режущую пластину на приводной вал. Режущая сторона выбранной пластины должна быть обращена вверх. **Режущие пластины имеют очень острые кромки, и обращаться с ними нужно с осторожностью. Держите пластины за выступ в центре.**
- 5 Установите крышку, подающую трубку над регулятором скорости и поверните по часовой стрелке, убедившись в том, что выступ на крышке вошел в канавку на ручке сосуда. При правильной установке частей метки должны совпадать .
- **Неправильно собранная или неправильно установленная на кухонную машину насадка работать не будет. Она также не будет работать, если не установлена крышка адаптера высокой скорости.**
- 6 Выберите подающую трубку, которой вы будете пользоваться. В толкателе находится подающая трубка меньшего размера, которая используется для обработки отдельных продуктов или тонких ингредиентов.
использование малой подающей трубки
 - Сначала вставьте большой толкатель в подающую трубку.**использование большой подающей трубки**
 - Используйте оба толкателя.
- 7 Поместите продукты в подающую трубку.
- 8 Включите привод, и равномерно нажимайте на толкатель – **не допускайте попадания пальцев в подающую трубку.** Мы рекомендуем среднюю скорость для обработки мягких продуктов, таких как огурцы, и среднюю/высокую скорость для обработки более твердых продуктов, таких как морковь и твердый сыр.
- 9 Выключите устройство и отсоедините его от сети питания.
- 10 Снимите насадку.
- 11 После работы установите на место заглушку гнезда средней скорости.

дополнительная насадка

Примечание:

Данное приспособление может использоваться только вместе с кухонным комбайном АТ284.

Данный прибор предназначен для выжимания сока из цитрусовых, например, из апельсинов, лимонов, грейпфрутов.

Обозначения

- ⑭ конус
- ⑮ сетчатый фильтр

Как пользоваться соковыжималкой для цитрусовых

- 1 Потяните за заглушку из гнезда средней скорости и извлеките ее из гнезда ①.
- 2 Поставьте вал привода на гнездо.
- 3 Установите вверх приводного вала сосуд, так, чтобы рукоятка располагалась над выключателем вкл/выкл и переключателем скорости, и поверните по часовой стрелке, пока она не зафиксируется в определенном положении.
- 4 Вставьте в сосуд сетчатый фильтр, убедившись в том, что выступ на ободке вошел в соответствующий паз на рукоятке сосуда ⑤.
- **Неправильно собранная или неправильно установленная на кухонную машину насадка работать не будет. Она также не будет работать, если не установлена крышка адаптера высокой скорости.**
- 5 Установите конус поверх приводного вала, повернув его таким образом, чтобы он полностью опустился вниз.
- 6 Разрежьте плод пополам. Включите устройство на скорости 3 и прижмите плод к конусу.
Примечание
Регулярно опорожняйте сосуд, и не допускайте попадания сока на нижнюю сторону сетчатого фильтра.
- 7 Выключите устройство и отсоедините его от штепсельной розетки.
- 8 Поднимите конус. Освободите и снимите сетчатый фильтр.
- 9 Освободите сосуд и вылейте из него сок.

Уход и очистка

- Перед тем, как снимать насадки, выключите прибор и отключите его от сети.
- Вымойте вручную конус, сетчатый фильтр и чашу, а затем тщательно высушите эти детали. Можно также вымыть эти детали в посудомоечной машине (только на верхней полке).

Соковыжималка с центрифугой АТ285

(если поставляется)

Используйте центробежную соковыжималку для получения сока из фруктов и овощей.

Меры безопасности

- **Использовать соковыжималку с поврежденным фильтром запрещается.**
- Режущие лезвия, находящиеся внизу фильтра, остро заточены. Во время использования и очистки фильтра соблюдайте осторожность.
- Пользуйтесь только прилагаемым толкателем. Запрещается вставлять пальцы в трубку для подачи. Перед очисткой трубки для подачи выньте вилку из розетки.
- Прежде чем снять крышку, выключите соковыжималку и дождитесь остановки фильтра.
- Чрезмерные усилия при использовании механизма блокировки могут привести к повреждению прибора и травмам.
- Запрещается включать и выключать приспособление с помощью крышки. Всегда пользуйтесь выключателем/регулятором скорости.
- Если при использовании данного приспособления ощущается чрезмерная вибрация, отрегулируйте скорость или выключите прибор, отсоедините вилку от розетки и удалите засор.

Основные компоненты ⑱

- ① Толкатель
- ② Крышка
- ③ Скоба фиксации крышки
- ④ фильтр
- ⑤ емкость для мякоти
- ⑥ сток для сока
- ⑦ рычаг закрепления емкости для мякоти
- ⑧ основание
- ⑨ стакан
- ⑩ держатель стакана

Использование центробежной соковыжималки

Подготовка продуктов

- Удалите косточки (из слив, персиков, вишен и т. п.).
- Удалите жесткую кожуру (с дынь, ананасов, огурцов, картофеля и т.р.).
- Продукты с мягкой кожицей и другие продукты нужно только вымыть (яблоки, груши, морковь, редиска, листья салата, капуста, петрушка, шпинат, виноград, клубника, сельдерей и т. п.).
- Кожура цитрусовых – Очистите плоды от кожуры и снимите белую пленку, иначе сок может получиться горьким. Для получения лучшего результата используйте приспособление для отжима сока из цитрусовых, которое продается отдельно.

Сборка и использование

- 1 Снимите крышку с привода высокой скорости перед сборкой блока ①.
- 2 Поместите контейнер для кожуры на основание и поверните по часовой стрелке до блокировки. Если контейнер установлен правильно, носик должен находиться над ручкой разблокировки контейнера для кожуры.
- 3 Установите фильтр и энергичным нажатием зафиксируйте его на месте.
- 4 Закройте емкость для мякоти крышкой, защелкнув язычок блокиратора рядом с ручкой основания. Поворачивайте по часовой стрелке, пока язычок блокиратора крышки не попадет в желобок вертикальной ручки основания. При правильной установке отметки должны совпадать ▼.
- 5 Поместите держатель стакана на нижнюю часть насадки – стрелка на держателе должна показывать вверх и находиться на одной линии с носиком и рычагом закрепления емкости для мякоти.
- 6 Удерживая держатель стакана на месте, прикрепите насадку к миксеру, поместив носик над углом гнезда высокой скорости и поворачивая по часовой стрелке до фиксации в рабочем положении.
- 7 Переместите держатель стакана к задней части миксера и установите стакан. Поверните держатель так, чтобы стакан оказался под отверстием для выпуска сока ②.
- 8 Нарезьте фрукты/овощи, чтобы они проходили через подающую трубку.

- **Неправильно собранная или неправильно установленная на кухонную машину насадка работать не будет. Она также не будет работать, если не установлена крышка адаптера средней скорости.**
- 9 Включите скорость 3, поместите нарезанные куски в трубку. Постепенно проталкивайте кусочки толкателем. **вводить пальцы в подающую трубку запрещается.**
 - 10 Выключите прибор и выньте вилку из розетки.
 - 11 После использования наденьте крышку отсека высокой скорости.

Чтобы разобрать соковыжималку, выполните процедуру сборки в обратном порядке. Для того, чтобы снять с основания емкость для мякоти, нажмите рычаг закрепления емкости.

- В случае необходимости опорожнения стакана и емкости для мякоти перед выжиманием сока из больших объемов овощей или фруктов, выполните следующую процедуру:

- 1 Выключите миксер и выньте вилку из розетки.
- 2 Освободите крышку насадки и снимите ее.
- 3 Выньте фильтр.
- 4 Наклоните держатель стакана в сторону, снимите стакан и вылейте содержимое.
- 5 Нажмите на рычаг закрепления емкости для мякоти, поверните ее против часовой стрелки и снимите.
- 6 Опорожните емкость от отходов
- 7 Соберите прибор снова.

Важно

- Если соковыжималка начинает вибрировать, выключите ее и очистите фильтр от мякоти. (соковыжималка вибрирует, если мякоть распределена неравномерно).
- Максимальное количество фруктов или овощей, которое можно переработать за один раз, составляет 500 г.
- Некоторые очень твердые плоды могут привести к замедлению работы прибора или к его остановке. Если это произошло, выключите прибор и разблокируйте фильтр.
- Во время использования регулярно выключайте прибор и опорожняйте емкость для мякоти и сока.

Советы

- Чтобы получить максимальное количество сока, подачу мягких продуктов производите медленно.
- Витамины быстро исчезают - чем скорее вы выпьете сок, тем больше витаминов вы получите.
- Если сок необходимо хранить в течение нескольких часов, поместите его в холодильник. Сок сохранится лучше, если в него добавить несколько капель лимонного сока.
- Не пейте больше трех стаканов (по 230 мл) сока в день, если только это вам не рекомендовано.
- Для детей сок следует разбавлять равным количеством воды.
- Сок из темнозеленых (брокколи, шпинат) или темнокрасных (свекла, красная капуста) овощей является чрезвычайно концентрированным, поэтому обязательно разбавляйте его.
- Фруктовые соки богаты фруктозой (фруктовым сахаром), поэтому люди, больные диабетом или с пониженным содержанием сахара в крови, не должны употреблять слишком много сока.

Уход и очистка

- Перед тем, как снять приспособление с миксера, всегда выключайте его и вынимайте вилку из розетки.
- Полностью разбирайте приспособление перед чисткой.
- Для облегчения процесса чистки, части прибора необходимо промывать сразу после использования.
- Основание всегда должно быть сухим.
- Некоторые продукты, например морковь, вызывают появление пятен на пластмассе. Для удаления пятен протирайте детали тряпочкой, смоченной в растительном масле.

основание

- Протрите сначала влажной, а затем сухой тканью.

Фильтр

- Прочищайте фильтр только мягкой щеткой.
- **Регулярно проверяйте, не поврежден ли фильтр. Не пользуйтесь поврежденным фильтром. См. раздел «Обслуживание и забота о покупателях».**

Другие детали

- Вымойте и высушите. Их можно также мыть на верхней решетке посудомоечной машины. Рекомендуется использовать программу быстрой мойки с низкой температурой.

Универсальный измельчитель AT281 (если поставляется)

Универсальный измельчитель используют для переработки сырых или приготовленных продуктов: мяса, рыбы и орехов.

Меры безопасности

- Перед провертыванием необходимо удалить из мяса все кости и срезать пленки.
- Провертывая орехи, закладывайте их в мясорубку порциями по несколько штук. Очередная порция закладывается только после провертывания предыдущей.
- Обрабатываемый продукт разрешается продвигать по подающей трубке только с помощью специального толкателя. Использовать для этой цели пальцы или посторонние предметы строго запрещается.
- **Внимание!** Режущие лезвия остро заточены. При обращении с ними и при очистке соблюдайте осторожность.
- Насадка должна быть надежно установлена на мясорубке до включения.

Основные компоненты 19

- 1 Кольцевая гайка
- 2 решетки универсального измельчителя: для средней рубки и для грубой рубки (из-за различных вариантов моделей поставляется только одна решетка 1)
- 3 Нож
- 4 Шнек
- 5 корпус универсального измельчителя:
- 6 Лоток
- 7 Толкатель

Сборка

- 1 Установите шнек в корпус измельчителя.
- 2 Установите нож – острой стороной наружу **1**. Неправильно установленный нож может повредить измельчитель.
- 3 Установите решетку измельчителя **2**. Выступ должен войти в паз.
- 4 Установите кольцевую гайку (не затягивайте).

использование универсального измельчителя

- 1 Поднимите головку миксера.
- 2 Установите измельчитель в указанную позицию **3**, сопоставьте выступы на конце шнека с пазами на приводе.
- 3 Вставьте измельчитель в отверстие и поверните по часовой стрелке для блокировки.
- 4 Заверните рукой кольцевую гайку.
- 5 Установите поддон **4**.
- 6 **Замороженные продукты перед рубкой должны быть полностью разморожены.** Нарезьте мясо полосками шириной 2,5 см.
- 7 Включите максимальную скорость, повернув переключатель скорости по часовой стрелке. С помощью толкателя аккуратно протолкните продукты в трубку по одному. **Излишние усилия** могут стать причиной повреждения измельчителя.

внимание

- Не включайте измельчитель с любой насадкой на время дольше 10 минут, поскольку вы можете повредить миксер.
 - **Универсальный измельчитель не будет работать, если отверстия средней и высокой скорости не будут закрыты крышками.**
- 8 После того, как будут переработаны все продукты, выключите электроприбор и отсоедините его от сети питания.
 - 9 Снимите измельчитель.

Уход и очистка

- Перед тем, как снимать насадки, выключите прибор и отключите его от сети.
- Перед началом чистки полностью разберите насадку.
- Помойте все детали в горячей мыльной воде, затем тщательно просушите. **Не мойте детали в посудомоечной машине.** Не используйте для мойки раствор соды.
- Протрите решетку растительным маслом, а затем оберните ее жиронепроницаемой бумагой, чтобы предотвратить обесцвечивание/ржавление.

Обслуживание и забота о покупателях

- При повреждении шнура в целях безопасности он должен быть заменен в представительстве компании или в специализированной мастерской по ремонту агрегатов KENWOOD.

Если вам нужна помощь в:

- пользовании прибором или
 - техобслуживании или ремонте,
 - обратитесь в магазин, в котором вы приобрели прибор.
-
- Спроектировано и разработано компанией Kenwood, Соединенное Королевство.
 - Сделано в Китае.



ВАЖНАЯ ИНФОРМАЦИЯ ПО ПРАВИЛЬНОЙ УТИЛИЗАЦИИ ИЗДЕЛИЯ СОГЛАСНО ДИРЕКТИВЕ ЕС 2002/96/ЕС.

По истечении срока службы изделие нельзя выбрасывать как бытовые (городские) отходы.

Изделие следует передать в специальный коммунальный пункт раздельного сбора отходов, местное учреждение или в предприятие, оказывающее подобные услуги. Отдельная утилизация бытовых приборов позволяет предотвратить возможные негативные последствия для окружающей среды и здоровья, которыми чревата ненадлежащая утилизация, и позволяет восстановить материалы, входящие в состав изделий, обеспечивая значительную экономию энергии и ресурсов. В качестве напоминания о необходимости отдельной утилизации бытовых приборов на изделие нанесен знак в виде перечеркнутого мусорного бака на колесах.