

Garantiebedingungen

Gültig in der Bundesrepublik Deutschland

Bosch Info-Team:
DE ☎ 0 18 05 / 26 72 42 (EUR 0,12/Min)
AT ☎ 06 60 / 59 95

Internet:
<http://www.bosch-hausgeraete.de>

Die nachstehenden Bedingungen, die Voraussetzungen und Umfang unserer Garantieleistung umschreiben, lassen die Gewährleistungsverpflichtungen des Verkäufers aus dem Kaufvertrag mit dem Endabnehmer unberührt.

Für dieses Gerät leisten wir Garantie gemäß nachstehenden Bedingungen:

- Wir beheben unentgeltlich nach Maßgabe der folgenden Bedingungen (Nr. 2 – 6) Mängel am Gerät, die nachweislich auf einem Material- und/ oder Herstellungsfehler beruhen wenn sie uns unverzüglich nach Feststellung und innerhalb von 24 Monaten – bei gewerblichem Gebrauch oder gleichzusetzender Beanspruchung innerhalb von 12 Monaten – nach Lieferung an den Erstendabnehmer gemeldet werden. Zeigt sich der Mangel innerhalb von 6 Monaten ab Lieferung, wird vermutet, dass es sich um einen Material- oder Herstellungsfehler handelt.
- Die Garantie erstreckt sich nicht auf leicht zerbrechliche Teile wie z.B. Glas oder Kunststoff bzw. Glühlampen.
- Eine Garantiepflicht wird nicht ausgelöst durch geringfügige Abweichungen von der Soll-Beschaffenheit, die für Wert und Gebrauchstauglichkeit des Gerätes unerheblich sind, oder durch Schäden aus chemischen und elektrochemischen Einwirkungen von Wasser, sowie allgemein aus anomalen Umweltbedingungen oder sachfremden Betriebsbedingungen oder das Gerät sonst mit ungeeigneten Stoffen in Berührung gekommen ist. Ebenso kann keine Garantie übernommen werden, wenn die Mängel am Gerät auf Transportschäden, die nicht von uns zu vertreten sind, nicht fachgerechte Installation und Montage, Fehlgebrauch, mangelnde Pflege oder Nichtbeachtung von Bedienungs- oder Montagehinweisen zurückzuführen sind.
- Der Garantiespruch erlischt, wenn Reparaturen oder Eingriffe von Personen vorgenommen werden, die hierzu von uns nicht ermächtigt sind, oder wenn unsere Geräte mit Ersatzteilen, Ergänzungs- oder Zubehörteilen versehen werden, die keine Originalteile sind und dadurch ein Defekt verursacht wurde.
- Die Garantieleistung erfolgt in der Weise, dass mangelhafte Teile nach unserer Wahl unentgeltlich instandgesetzt oder durch einwandfreie Teile ersetzt werden.
- Geräte, die zumutbar (z.B. im PKW) transportiert werden können und für die unter Bezugnahme auf diese Garantie eine Garantieleistung beansprucht wird, sind unserer nächstgelegenen Kundendienststelle oder unserem Vertragskundendienst zu übergeben oder einzusenden. Instandsetzungen am Aufstellungsort können nur für stationär betriebene (feststehende) Geräte verlangt werden. Es ist jeweils der Kaufbeleg mit Kauf- und/ oder Lieferdatum vorzulegen. Ersetzte Teile gehen in unser Eigentum über.
- Sofern die Nachbesserung von uns abgelehnt wird oder fehlschlägt, wird innerhalb der oben genannten Garantiezeit auf Wunsch des Endabnehmers kostenfrei gleichwertiger Ersatz geliefert.
- Im Falle einer Ersatzlieferung behalten wir uns die Geltendmachung einer angemessenen Nutzungsanrechnung für die bisherige Nutzungszeit vor.
- Garantieleistungen bewirken weder eine Verlängerung der Garantiefrist, noch setzen sie eine neue Garantiefrist in Lauf. Die Garantiefrist für eingebaute Ersatzteile endet mit der Garantiefrist für das ganze Gerät.
- Weitergehende oder andere Ansprüche, insbesondere solche auf Ersatz außerhalb des Gerätes entstandener Schäden sind – soweit eine Haftung nicht zwingend gesetzlich angeordnet ist – ausgeschlossen.

Diese Garantiebedingungen gelten für in Deutschland gekaufte Geräte. Werden Geräte ins Ausland verbracht, die die technischen Voraussetzungen (z.B. Spannung, Frequenz, Gasarten, etc.) für das entsprechende Land aufweisen und die für die jeweiligen Klima- und Umweltbedingungen geeignet sind, gelten diese Garantiebedingungen auch, soweit wir in dem entsprechenden Land ein Kundendienstnetz haben. Für im Ausland gekaufte Geräte gelten die von unserer jeweils zuständigen Landesvertretung herausgegebenen Garantiebedingungen. Diese können Sie über Ihren Fachhändler, bei dem Sie das Gerät gekauft haben, oder direkt bei unserer Landesvertretung anfordern.

Beachten Sie unser weiteres Kundendienst-Angebot:

Auch nach Ablauf der Garantie stehen Ihnen unser Werkskundendienst und unsere Servicepartner zur Verfügung.

Robert Bosch Hausgeräte GmbH
Carl-Wery-Str. 34 / 81739 München // Germany

de, en, fr, it, nl, da, no, sv, fi, es, pt, el, tr, pl, hu,

5090466168 / 0606

bn, ru, ar

MSM 6...B



de Gebrauchsanleitung
en Operating instructions
fr Notice d'utilisation
it Istruzioni per l'uso
nl Gebruiksaanwijzing
da Brugsanvisning
no Bruksanvisning
sv Bruksanvisning
fi Käyttöohje
es Instrucciones de uso

pt Instruções de serviço
el Οδηγίες χρήσης
tr Kullanma talimatı
pl Instrukcja obsługi
hu Használati utasítás
bg Указания за употреба
ru Инструкция по эксплуатации
ar تعليمات الإستخدام



BOSCH

Этот погружной блендер предназначен для домашнего хозяйства, на промышленное использование он не рассчитан.


С помощью этого электроприбора можно перерабатывать только такое количество продуктов и в течение такого времени, которые характерны для домашнего хозяйства.

Сохраните, пожалуйста, данную инструкцию по эксплуатации. При передаче погружного блендера третьему лицу отдайте ему, пожалуйста, и эту инструкцию по эксплуатации.

Комплектный обзор

Откройте, пожалуйста, последние страницы с рисунками.


- 1 Основной блок
- 2 Кнопка включения
Погружной блендер остается включенным до тех пор, пока нажата кнопка включения.
- 3 Насадка для смешивания
Присоедините ножку блендера и зафиксируйте ее.

 В некоторых моделях

- 4 Универсальный измельчитель
(отдельная инструкция по эксплуатации)

Если универсальный измельчитель не входит в комплект поставки, то его можно заказать в Службе сервиса. (Номер для заказа 640698 или урета за бързо миксиране 640686)

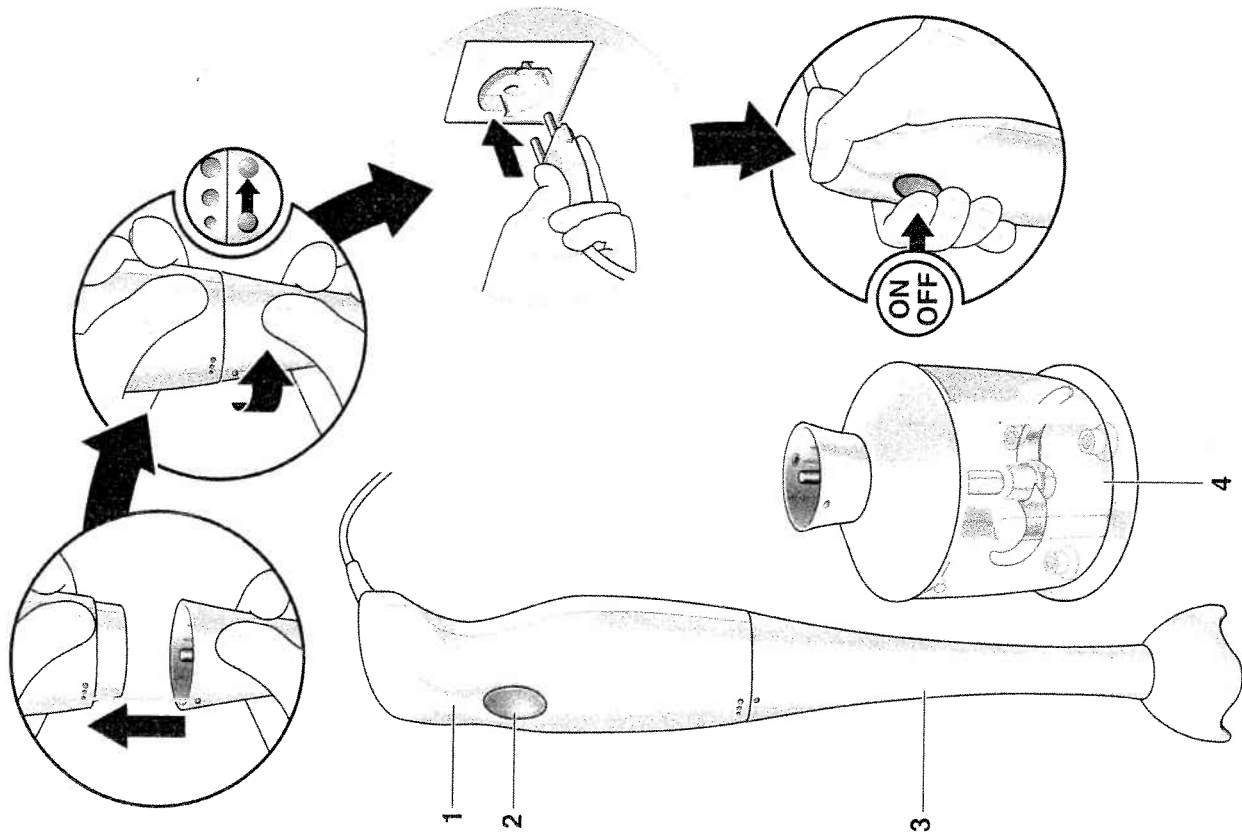
Указания по безопасности

 Опасность поражения электрическим током!

Данный бытовой прибор следует подключать к электрической розетке и эксплуатировать только с учетом данных, приведенных на типовой табличке.

Погружным блендером можно пользоваться только, если сетевой шнур и сам блендер не имеют повреждений.

Не подпускайте детей близко к электроприбору.



Извлекайте вилку из розетки после каждого использования погружного блендера, а также перед чисткой и сборкой, перед тем как покинуть помещение и при возникновении неисправности. Сетевой шнур не должен располагаться в непосредственной близости от острых краев и горячих поверхностей.

Во избежание возникновения опасной ситуации, ремонт блендера (например, замена поврежденного сетевого шнура) должен выполняться только Службой сервиса нашей фирмы. Погружной блендер нельзя включать мокрыми руками и давать ему работать вхолостую.

Погружной блендер можно использовать только вместе с фирменными принадлежностями.

Будьте осторожны при перемешивании горячих жидкостей. Так как жидкости могут при этом разбрызгаться.

Электродприбор нельзя погружать в жидкость выше места соединения насадки для смешивания с основным блоком.

Никогда не беритесь за нож, расположенный на насадке для смешивания.

Никогда не проводите чистку ножа блендера рукой. Используйте для этого щетку.

Это важно! Насадку для смешивания можно устанавливать и снимать только после полной остановки электроприбора.

Управление Насадка для смешивания используется для приготовления майонезов, различных соусов, коктейлей, детского питания и для измельчения репчатого лука, пищевого льда, вареных овощей и фруктов.

Для приготовления супа-пюре.

Внимание!

Указания по утилизации



Этот бытовой электроприбор имеет обозначение в соответствии с указаниями Директивы ЕС 2002/96/EG относительно отслуживших свой срок электрических и электронных приборов (waste electrical and electronic equipment – WEEE). В этом документе содержатся предписания относительно правил приема и утилизации отслуживших свой срок приборов, действующих в рамках ЕС.

Информацию об актуальных методах утилизации Вы можете получить у Вашего торгового агента или в органах коммунального управления по месту Вашего жительства.

Условия гарантийного обслуживания

Получить исчерпывающую информацию об условиях гарантийного обслуживания Вы можете в Вашем ближайшем авторизованном сервисном центре или в сервисном центре от производителя ООО «БСХ Бытовая Техника», а также найти в фирменном гарантийном талоне, выдаваемом при продаже.

Погружной блендер не предназначен для приготовления картофельного пюре.

- Полностью размотайте сетевой шнур. Присоедините насадку для смешивания (3) к основному блоку (1) и поверните ее против часовой стрелки.
- Вставьте вилку в розетку.
- Перегрузите продукты в пластмассовый стакан.
- Погружной блендер и стакан следует крепко держать в руках. Во избежание разбрызгивания образующейся жидкости, нажимайте кнопку включения (2) только после того, как ножка блендера будет погружена в перерабатываемые продукты.

Указание: Прежде чем извлечь погружной блендер из стакана с перерабатываемыми продуктами, его следует выключить.

Рекомендация: для измельчения льда положите в пластмассовый стакан 2–3 кубика, вставьте блендер в стакан, включите и только после этого нажмите на кубики льда.

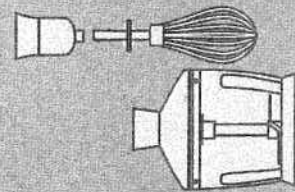
После работы / Чистка

Внимание! Основной блок ни в коем случае нельзя погружать в воду и мыть в посудомоечной машине.

- Извлеките вилку из розетки.
- Протрите основной блок блендера влажной тряпкой и затем вытрите его насухо.
- Насадку для смешивания можно положить в посудомоечную машину или помыть ее в проточной воде с помощью щетки.
- Для сушки насадку для смешивания следует поставить вертикально (ножом вверх), чтобы попавшая внутрь вода могла вытечь.

К Вашему сведению: при переработке таких продуктов, как, например, краснокочанная капуста, на пластмассовых деталях погружного блендера образуется цветной налет, который можно удалить с помощью нескольких капель растительного масла.

Право на внесение изменений оставляем за собой.



M5M6B.

- de Zubehör
- en Accessory
- fr Accessoire
- it Accessorio
- nl Toebehoren
- da Tilbehør
- no Tilbehør
- sv Tillbehör
- fi Varuste

- es Accesorio
- pt Acessório
- el Εξοπλισμός
- tr Aksesuar
- pl Wypozyczenie
- hu Tartozék
- bg Принадлежност
- ru Принадлежность
- ar



BOSCH

5090466170/0606
de, en, fr, it, nl, da, no, sv, fi,
es, pt, el, tr, pl, hu, bg, ru, ar

Robert Bosch Hausgeräte GmbH
Carl-Wery-Str. 34 / 81739 München // Germany

Эта принадлежность предназначена для погружного блендера MSMBB. Руководствуйтесь указаниями, приведенными в инструкции по эксплуатации погружного блендера.

Сохраните, пожалуйста, данную инструкцию по эксплуатации. При передаче электроприбора третьему лицу не забудьте, пожалуйста, отдать ему и инструкцию по эксплуатации. Из-за наличия различных моделей не исключено, что в Ваш комплект не будут входить все принадлежности. Их можно приобрести по отдельности в центре сервисного обслуживания.

Универсальный измельчитель

Откройте, пожалуйста, последние странички с рисунками.

Рисунок 1

- 1 Универсальный измельчитель
- 2 Нож
- 3 Насадка
- 4 Крышка

Указания по безопасности

⚠ **Опасность травмирования об острый нож / вращающийся привод!**

Никогда не беритесь за нож, расположенный внутри универсального измельчителя. Никогда не проводите чистку измельчающего ножа голый рукой. Используйте для этого щетку. Беритесь только за пластмассовую ручку ножа.

Это важно!

Насадку универсального измельчителя следует устанавливать и снимать только после полной остановки электроприбора.

Управление

Универсальный измельчитель предназначен для измельчения мяса, твердого сыра, репчатого лука, праных трав, чеснока, фруктов, овощей, орехов, миндаля (смотрите таблицу на рисунке 4).

Внимание!

Перед измельчением мяса из него следует удалить хрящи, кости и сухожилия.

Универсальный измельчитель не предназначен для измельчения очень твердых продуктов (какао-бобов, орехи, мускатного ореха) и замороженных продуктов (фруктов или чего-либо подобного).

Рисунок 2

- Установите универсальный измельчитель 1 на гладкую и чистую поверхность и нажимите на него.
- Вставьте в измельчитель нож 2.
- Загрузите продукты.
- Поставьте насадку 3 на универсальный измельчитель и поверните ее по часовой стрелке до тех пор, пока она не зафиксируется со щелчком.
- Вставьте в насадку 3 основной блок погружного блендера и поверните его по часовой стрелке.
- Крепко держа в руках основной блок погружного блендера и универсальный измельчитель, включите электроприбор.
- Для хранения переработанных продуктов питания в универсальном измельчителе накройте его крышкой 4 (рисунок 3).

После работы / Чистка

Внимание!

Насадку 3 универсального измельчителя ни в коем случае нельзя погружать в воду и мыть в посудомоечной машине.

- Снимите основной блок погружного блендера с насадки 3.
- Поверните насадку 3 против часовой стрелки и снимите ее с универсального измельчителя 1.
- Возьмитесь за пластмассовую ручку ножа и извлеките его.
- Универсальный измельчитель и нож можно мыть в посудомоечной машине.
- Насадку следует лишь протереть влажной тряпкой.

Венчик для взбивания

Откройте, пожалуйста, последние странички с рисунками.

Рисунок 5

- 5 Венчик для взбивания
- 6 Редукторная приставка

Это важно!

Редукторную приставку и венчик для взбивания следует устанавливать и снимать только после полной остановки блендера.

Управление

Эта насадка используется для получения взбитых сливок и белков, а также молочной пены (взбивать лучше всего холодное молоко, макс. 8 °C).

Рисунок 6

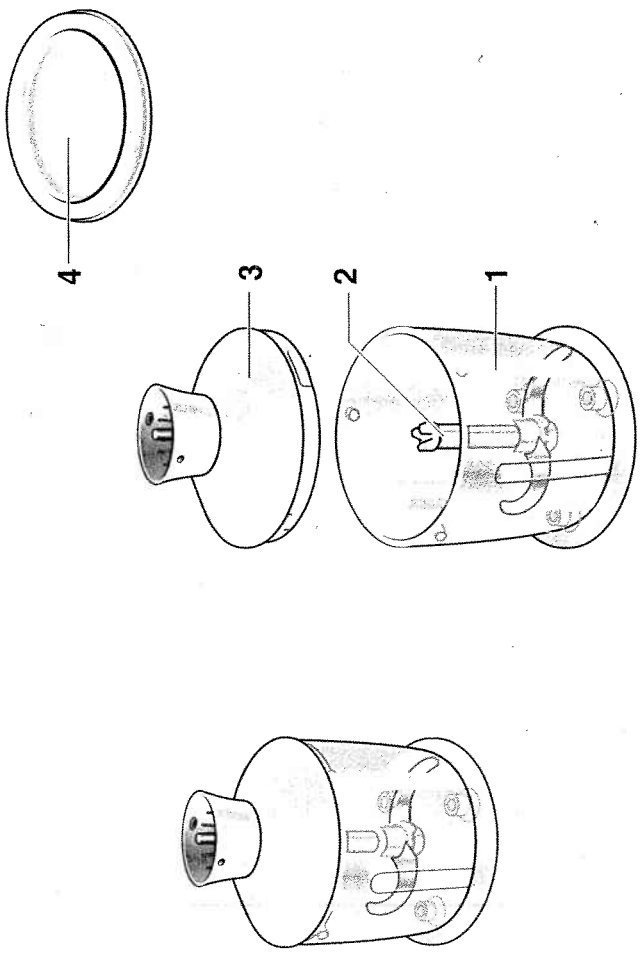
- Установите редукторную приставку на основной прибор и поверните ее против часовой стрелки.
- Вставьте венчик для взбивания в редукторную приставку и зафиксируйте его.
- Загрузите в стакан блендера продукты питания.
- Крепко держа в руках основной блок блендера и его стакан, нажимайте кнопку включения.

Чистка венчика для взбивания

- Извлеките венчик для взбивания из редукторной приставки.
- Венчик для взбивания можно мыть в посудомоечной машине, редукторную приставку следует лишь протереть влажной тряпкой.

Право на внесение изменений оставляем за собой.

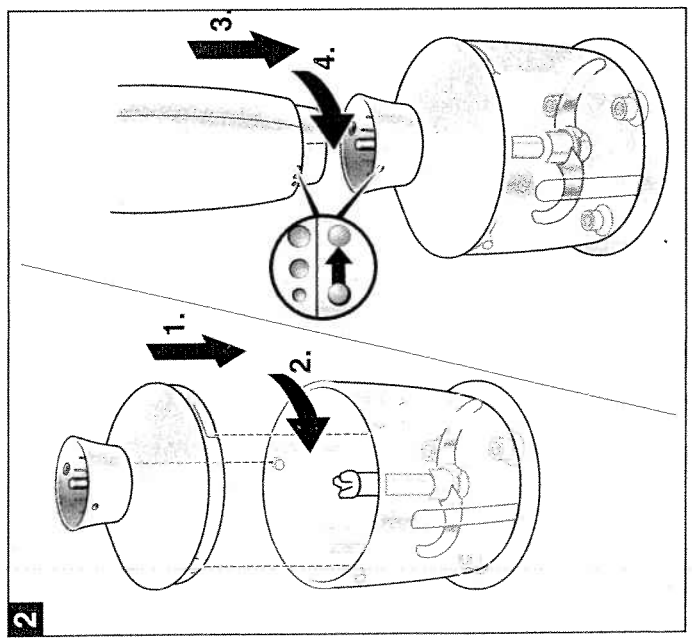
1



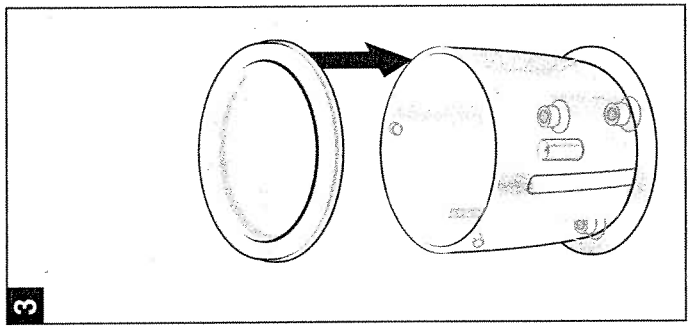
4

Image	MAX	Icon	Time
	100 g	(1 cm)	10 - 20 s
	150 g	(2 cm)	5 s
	100 g		10s
	15 g		20 - 30 s
	20 x		15 s
	100 g		15 s
	100 g		20 s
	100 g		30 - 40 s

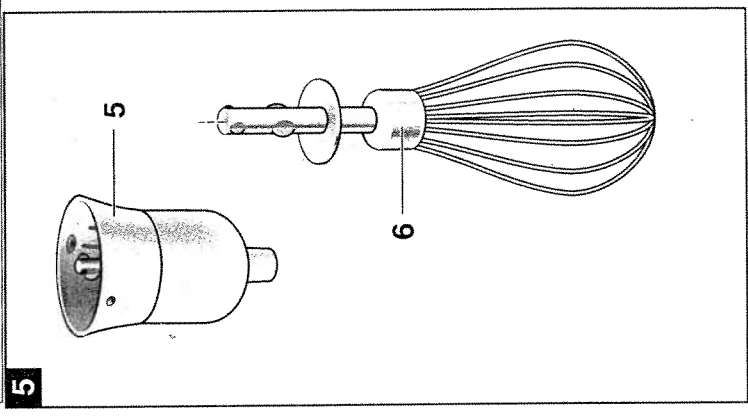
2



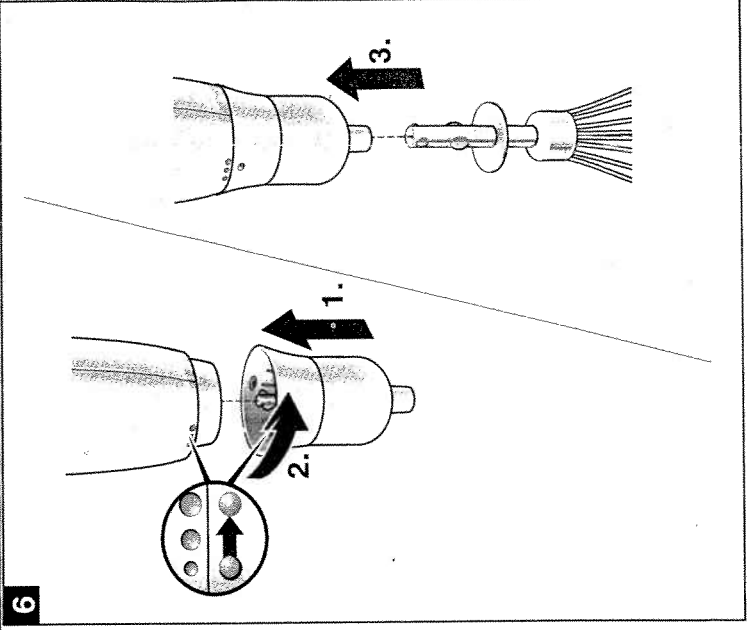
3



5



6



Инструкция загружена с сайта <http://mcgrp.ru> большой выбор руководств и инструкций в формате pdf, doc, exe и с возможностью онлайн просмотра.