



SAMSUNG

(RU) Руководство по эксплуатации

РУКОВОДСТВО ПОЛЬЗОВАТЕЛЯ

Перед началом эксплуатации пылесоса внимательно прочитайте настоящие инструкции. Сохраните эти инструкции!

Подлежит использованию по назначению в нормальных условиях
Срок службы : 7лет
Сделано во Вьетнаме
Юридический адрес изготовителя : Самсунг Электроникс Ко, Лтд, 416 Мастан 3-донг Бонгтонг-гу Сувои-си Гьёонджи-до 443-742 Корея

Модель: SC6522, SC6534, SC6535, SC6542, SC6562, SC6572, SC6573, SC6580, SC6590



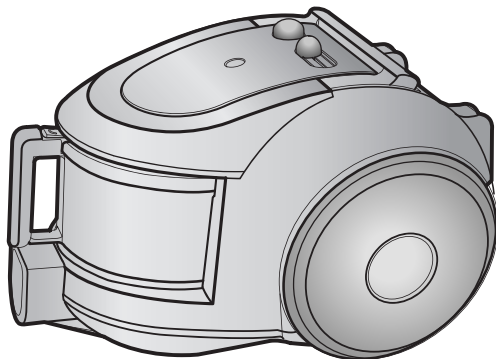
Сертификат № : РОСС КР.АВ57.В00065

Срок действия с 17.01.2011 до 16.01.2014

Орган по сертификации : РОСС RU.0001.11AB57

Завод: ООО Самсунг Электроникс Вьетнам, Вьетнам, провинция Бак Ninh, Район Йен Фонг, Коммуна Йен Транг, Промышленная зона Йен Фонг 1
Импортер в России: ООО "Самсунг Электроникс Рус Компани", 125009, г. Москва, Большой Гнездниковский переулок, дом 1, строение 2

ПЫЛЕСОС



KZ.0.02.0072



Класс защиты - II

- * Перед началом эксплуатации пылесоса внимательно прочитайте данное руководство.
- * Пылесос предназначен только для использования в помещении.
- * Пылесос предназначен для эксплуатации в быту при нормальных условиях.

Зарегистрируйтесь в клубе Samsung на сайте www.samsung.com/register

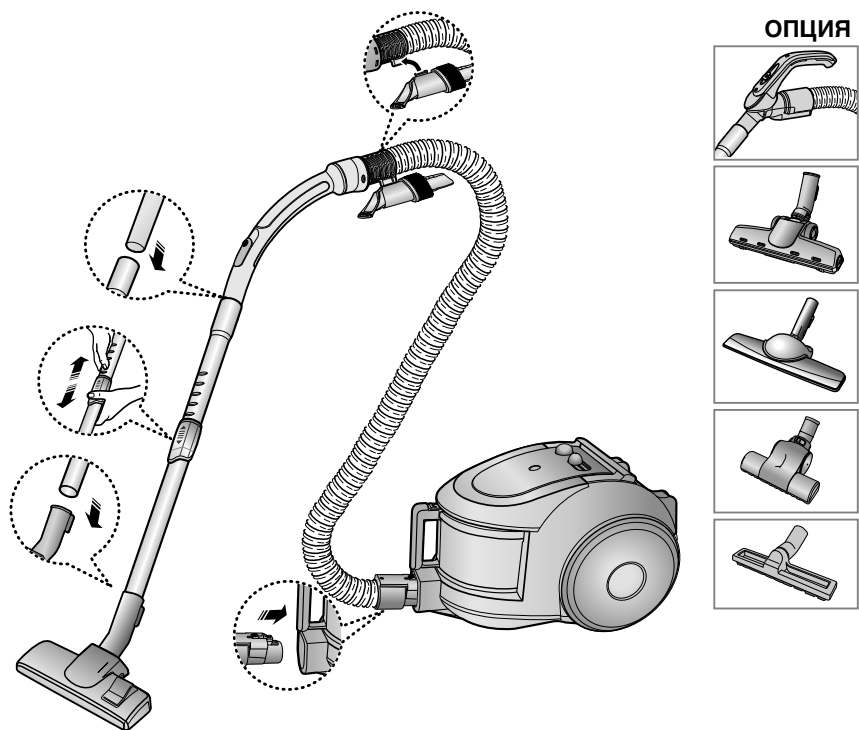
ВАЖНЫЕ МЕРЫ ПРЕДОСТОРОЖНОСТИ

1. Внимательно прочитайте руководство. Перед включением убедитесь, что напряжение сети электропитания соответствует данным, указанным на табличке с техническими характеристиками пылесоса, расположенной на дне прибора.
2. **ПРЕДУПРЕЖДЕНИЕ:** Не пользуйтесь пылесосом для чистки мокрых ковров или полов. Не всасывайте пылесосом воду.
3. Необходимо быть особенно внимательным при использовании любых бытовых приборов в присутствии детей. Не позволяйте детям играть с пылесосом. Никогда не разрешайте детям включать пылесос без присмотра взрослых. Используйте пылесос только по назначению, как описано в данном руководстве.
4. Не используйте пылесос без пылесборника. Для поддержания наилучшей эффективности пылесборник следует опорожнять до его заполнения.
5. Не используйте пылесос для сбора спичек, горячего пепла или окурков. Не допускайте нахождения пылесоса вблизи кухонных плит или других источников тепла. Высокая температура может привести к деформации и выцветанию пластиковых частей прибора.
6. Не следует собирать пылесосом жесткие, острые предметы, поскольку они могут повредить части пылесоса. Не вставляйте на шланг. Не помещайте на шланг тяжелые предметы. Не блокируйте всасывающее или выпускное отверстия.
7. Выключайте пылесос при помощи кнопки на корпусе перед отключением шнура питания от розетки. Отсоединяйте вилку шнура питания от электрической розетки перед заменой мешка или контейнера для сбора пыли. Во избежание повреждений шнур питания следует отсоединять от розетки, держа за вилку, а не за шнур.
8. Это устройство не предназначено для использования людьми (включая детей) с ограниченными физическими, сенсорными или умственными способностями или лицами, у которых нет опыта или знаний, если их действия не контролируются или если они не проинструктированы относительно использования устройства лицом, отвечающим за безопасность. Чтобы дети не могли играть с печью, не оставляйте их без присмотра.
9. Перед чисткой или обслуживанием прибора следует отсоединить вилку шнура питания от сетевой розетки.
10. Не рекомендуется использовать удлинители.
11. Если пылесос работает неправильно, отключите его от электросети и проконсультируйтесь с официальным сервисным агентом.
12. При повреждении шнура питания во избежание опасности он должен быть заменен производителем или его сервисным агентом, либо лицом с соответствующей квалификацией.
13. Не следует носить пылесос, держа за шланг. Для этого нужно использовать ручку на пылесосе.
14. Пылесос предназначен для уборки поверхностей, загрязненных пылью.
15. Не используйте пылесос для уборки поверхностей, загрязненных пищевыми продуктами (например, сахарный песок, соль, мука и пр. сыпучие продукты), а также поверхностей, загрязненных строительными материалами (например, побелка, песок, земля, цемент и пр.) и стиральным порошком.
16. Не используйте неисправный пылесос. В том случае, если возникла какая-либо неисправность, немедленно обратитесь в авторизованный сервисный центр компании Самсунг Электроникс.

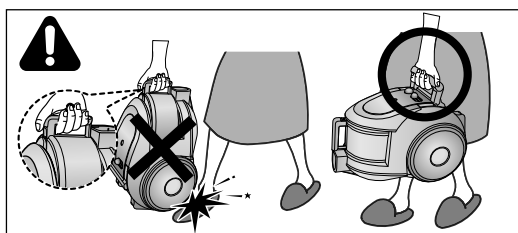


Данный пылесос предназначен только для домашнего использования. Не используйте пылесос для удаления строительных отходов или мусора. Не используйте пылесос при отсутствии одного из фильтров, так как это может привести к повреждению внутренних компонентов и аннулированию гарантийных обязательств.

1 СБОРКА ПЫЛЕСОСА

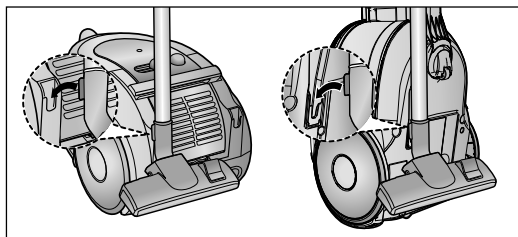


► Составные части могут отличаться в зависимости от модели.



ПРЕДУПРЕЖДЕНИЕ!

Не следует нажимать кнопку ручки пылесборника, перенося прибор.

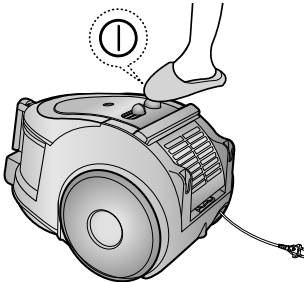


Храните насадку для чистки полов, зафиксировав ее в соответствующей подставке.

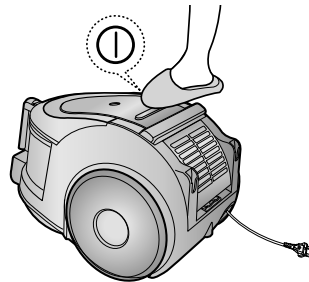
2 ЭКСПЛУАТАЦИЯ ПЫЛЕСОСА

2-1 ВЫКЛЮЧАТЕЛЬ ПИТАНИЯ

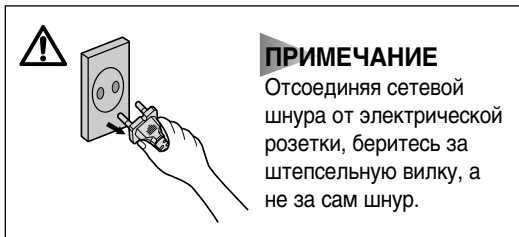
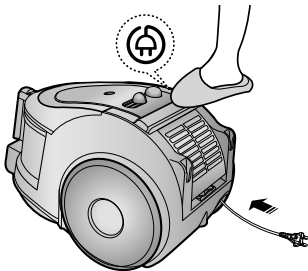
1) ИСПОЛНЕНИЕ С РЕГУЛЯТОРОМ



2) ИСПОЛНЕНИЕ С ВЫКЛЮЧАТЕЛЕМ



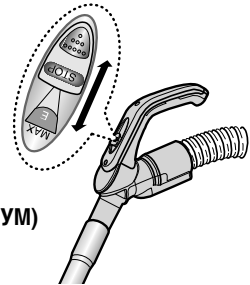
2-2 ШНУР ПИТАНИЯ



2-3 РЕГУЛЯТОР МОЩНОСТИ

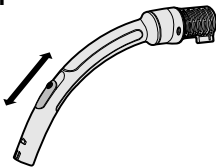
1) ИСПОЛНЕНИЕ С РЕГУЛЯТОРОМ МОЩНОСТИ НА РУЧКЕ (ОПЦИЯ)

- **УСТАНОВИТЕ РЕГУЛЯТОР В ПОЛОЖЕНИЕ STOP (СТОП)**
Пылесос отключится (режим ожидания).
- **УСТАНОВИТЕ РЕГУЛЯТОР В ПОЛОЖЕНИЕ MAX (МАКСИМУМ)**
Сила всасывания плавно возрастет до максимальной.



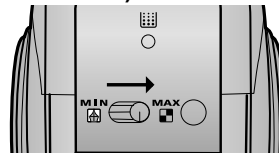
2) ИСПОЛНЕНИЕ С РЕГУЛЯТОРОМ НА КОРПУСЕ

- ШЛАНГ



Чтобы снизить мощность всасывания для чистки штор, ковровиков и других легких тканей, потяните заглушку до тех пор, пока не откроется отверстие.

- КОРПУС (ТОЛЬКО ДЛЯ РЕГУЛЯТОРОВ НА КОРПУСЕ)


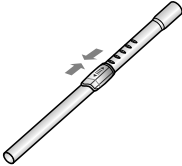
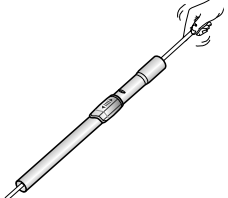




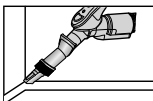
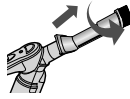
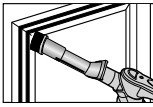
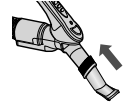
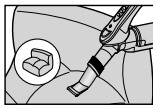
MIN = для деликатных поверхностей, например, штор.

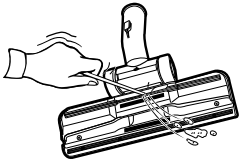
MAX = для жестких полов и сильно загрязненных ковров.

2-4 ИСПОЛЬЗОВАНИЕ И ОБСЛУЖИВАНИЕ НАСАДОК

► Составные части могут отличаться в зависимости от модели.

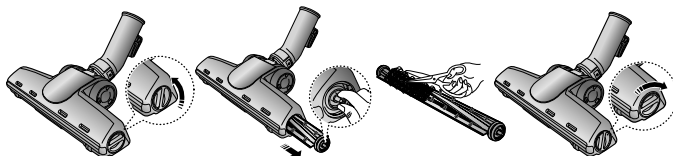
<p>ТРУБКА</p> 	 <p>Длина телескопической трубки регулируется при помощи перемещения кнопки регулировки длины, расположенной в центре телескопической трубки, вперед и назад.</p>	 <p>Отделите телескопическую трубку и установите самую короткую длину, чтобы проверить наличие засорения. Это позволяет легко устранить мусор, забивающий трубку.</p>
--	--	--

<p>НАСАДКА</p> 			<p>Наденьте насадку на конец ручки шланга.</p>
			<p>Выдвиньте и поверните щетку для пыли для чистки в труднодоступных местах.</p>
			<p>Чтобы воспользоваться инструментом для чистки обивки, нажмите насадку на конце ручки шланга в противоположном направлении.</p>

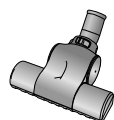
<p>ОПЦИЯ</p> 	<p>► Чистка ковров</p>  <p>► Чистка полов</p>  <p>Установите переключатель щетки в соответствии с типом поверхности.</p>	 <p>Полностью удалите мусор, блокирующий всасывающее отверстие.</p>
---	--	--

ОПЦИЯ

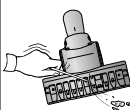
- Отсоедините прозрачную крышку для облегчения очистки.

**ОПЦИЯ**

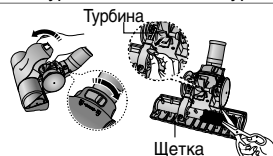
Засорение турбины препятствует вращению щетки.
В случае засорения турбины, почистите турбину.



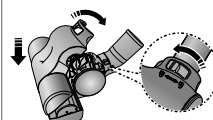
Для чистки одеял



Если всасывающее отверстие забито мусором, тщательно удалите мусор.



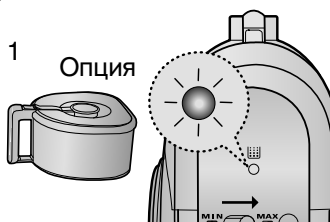
Если всасывающее отверстие забито мусором, поверните кнопку блокировки в положение UNLOCK (Разблокировать), и удалите мусор. После чистки, надлежащим образом сопоставьте крышку фильтра с передней панелью корпуса изделия и закройте крышку.



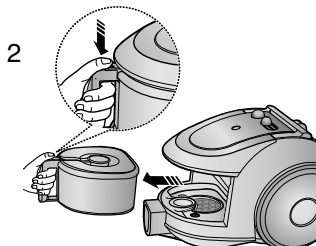
Закрыв крышку, не забудьте установить кнопку блокировки в положение LOCK (Заблокировать).

Внимание: Щетка предназначена исключительно для чистки постельного белья. Осуществляя чистку щетки, соблюдайте осторожность, чтобы не повредить щетку.

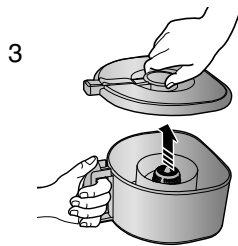
3 ОПОРОЖНЕНИЕ ПЫЛЕСБОРНИКА



Как только пыль достигнет отметки MAX (максимум), или когда загорится индикатор заполнения контейнера для пыли, опустошите контейнер для пыли.



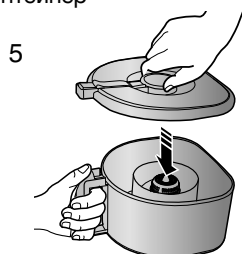
Извлеките пылесборник, нажав кнопку.



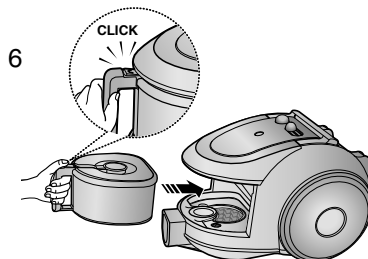
Отделите крышку пылесборника.



Опорожните пылесборник.

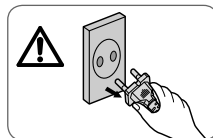
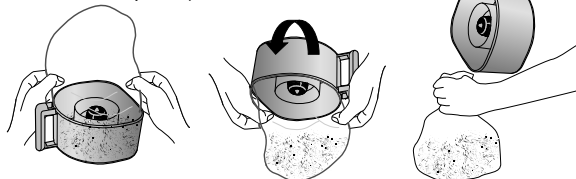


Застройте крышку пылесборника.



Перед использованием установите пылесборник в корпус пылесоса, нажимая на него, пока не услышите щелчка.

- Опорожняйте пыль в полиэтиленовый мешок (рекомендуется для людей, страдающих астмой/аллергией)



ПРИМЕЧАНИЕ

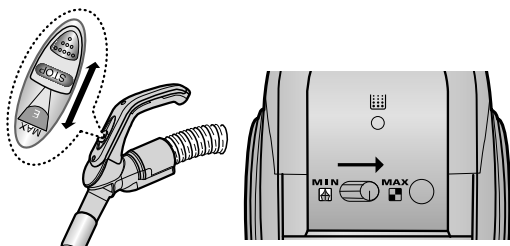
Пылесборник можно споласкивать холодной водой.



4 ОЧИСТКА КАСЕТЫ ВНУТРЕННЕГО ФИЛЬТРА

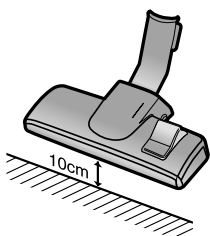
4-1 КОГДА СЛЕДУЕТ ЧИСТИТЬ ПАКЕТ ВНУТРЕННЕГО ФИЛЬТРА

- Если при уборке отмечается заметное снижение мощности всасывания, проверьте кассету внутреннего фильтра, как описано ниже.

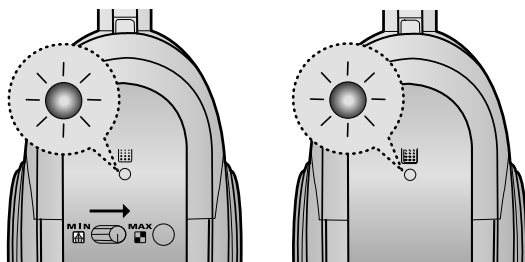


Установите мощность пылесоса в положение "MAX"

РЕГУЛЯТОР НА РУЧКЕ

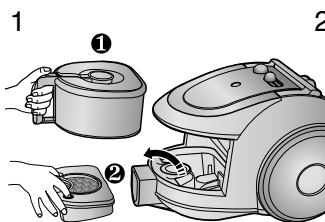


Если индикатор фильтра горит красным, когда всасывающее отверстие находится в 10 см над полом, фильтр необходимо почистить.

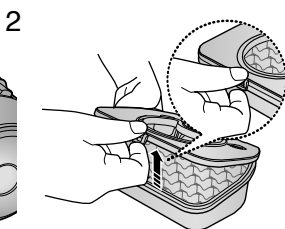


Когда индикатор загорается, кассету внутреннего фильтра (4-2) необходимо опорожнить, как показано на рисунках на следующей странице.

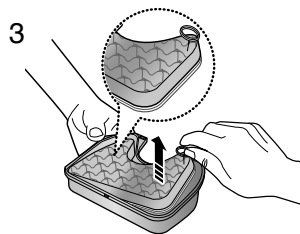
4-2 ЧИСТКА КАСЕТЫ ВНУТРЕННЕГО ФИЛЬТРА



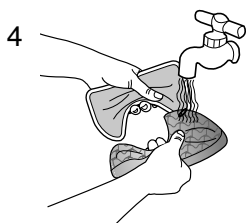
1
Извлеките емкость для сбора пыли и кассету внутреннего фильтра, как показано на рисунке.



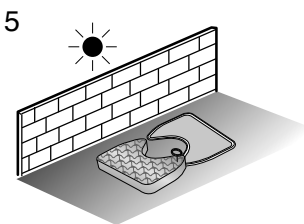
2
Снимите рамку крышки кассеты внутреннего фильтра.



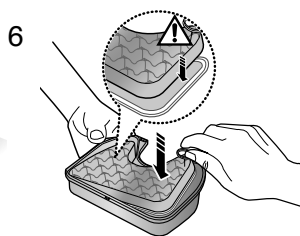
3
Извлеките губку и фильтр из пакета для сбора пыли.



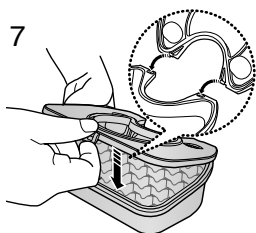
4
Промойте губку и кассету водой.



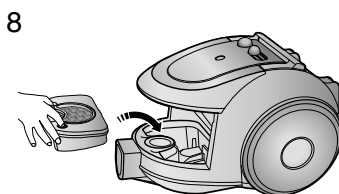
5
Просушите губку и фильтр в тени в течение не менее 12 часов.



6
Установите губку и фильтр в пакет для сбора пыли.



7
Перед установкой выровняйте крышку кассеты внутреннего фильтра и кассету внутреннего фильтра.

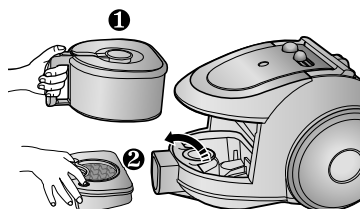


8
Поместите собранную кассету внутреннего фильтра в корпус пылесоса.

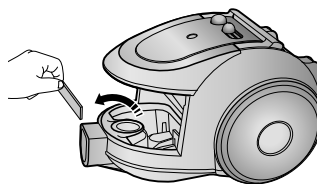


ПРИМЕЧАНИЕ: Убедитесь, что фильтр полностью высох перед установкой его в пылесос. Он должен сохнуть как минимум 12 часов.

5 ЧИСТКА ФИЛЬТРА ДВИГАТЕЛЯ

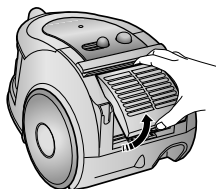


Извлеките емкость для сбора пыли и кассету внутреннего фильтра.

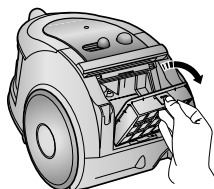


Извлеките фильтр защиты двигателя из пылесоса. Вытряхните пыль из фильтра и установите его назад в пылесос.

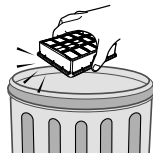
6 ЧИСТКА ВЫХОДНОГО ФИЛЬТРА



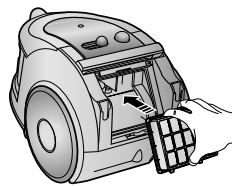
Чтобы извлечь фильтр, нажмите на рамку в задней части корпуса пылесоса.



Вытащите фильтр за ушко.

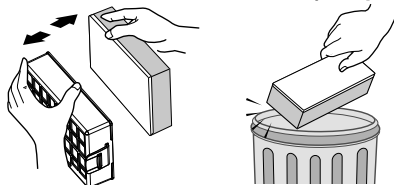


Очистите фильтр от пыли.



Поместите фильтр назад в корпус, вы должны услышать щелчок.

УГОЛЬНЫЙ МИКРОФИЛЬТР (ОПЦИЯ)



Извлеките и замените засоренный выпускной фильтр.

ПРИМЕЧАНИЕ:

Сменные фильтры можно приобрести у вашего местного агента по продаже

- В СЛУЧАЕ ВОЗНИКНОВЕНИЯ НЕИСПРАВНОСТЕЙ

НЕИСПРАВНОСТЬ	ПРИЧИНА	СПОСОБ УСТРАНЕНИЯ
Двигатель не запускается	Отсутствует энергоснабжение. Отключение при перегреве.	Проверьте шнур, вилку шнура и розетку. Дайте двигателю остыть.
Мощность всасывания постепенно снижается	Насадка, всасывающий шланг или трубка забиты мусором.	Проверьте, не забиты ли эти компоненты и если да, то удалите из них мусор.
Шнур сматывается не до конца	Проверьте, не перекручен ли шнур питания, а также убедитесь в том, что его сматывание происходит равномерно.	Извлеките сетевой шнур на 2–3 м и нажмите кнопку сматывания шнура.
Пылесос не всасывает грязь	Трещина либо отверстие в шланге.	Проверьте шланг и, в случае необходимости, замените его.
Снижение мощности всасывания	Фильтр забит пылью.	Проверьте фильтр и, в случае необходимости, почистите его в соответствии с приведенными инструкциями.
Статика	Может наблюдаться в редких случаях, если в помещении, особенно в зимнее время, очень сухой микроклимат	Снизить мощность всасывания

-ТЕХНИЧЕСКИЕ ХАРАКТЕРИСТИКИ

МОДЕЛЬ	МОЩНОСТЬ ВСАСЫВАНИЯ (Вт)	ПОТРЕБЛЯЕМАЯ ЭНЕРГИЯ (Вт)	НАПРЯЖЕНИЕ (В)	ЧАСТОТА (Гц)	ВЕС (кг)		РАЗМЕРЫ (мм)	
					без упаковки	брутто	без упаковки	брутто
SC6522	360	1600	230	50	5.2	8.3	282 x 252 x 424	333 X 323 X 590
SC6534	360	1600	230	50	5.2	8.3	282 x 252 x 424	333 X 323 X 590
SC6535	360	1600	230	50	5.2	8.3	282 x 252 x 424	333 X 323 X 590
SC6542	360	1600	230	50	5.2	8.7	282 x 252 x 424	333 X 323 X 590
SC6562	380	1800	230	50	5.2	8.7	282 x 252 x 424	333 X 323 X 590
SC6572	380	1800	230	50	5.2	9.1	282 x 252 x 424	333 X 323 X 590
SC6573	380	1800	230	50	5.2	9.1	282 x 252 x 424	333 X 323 X 590
SC6580	380	2000	230	50	5.2	8.7	282 x 252 x 424	333 X 323 X 590
SC6590	380	2000	230	50	5.2	8.7	282 x 252 x 424	333 X 323 X 590

Если у вас есть предложения или вопросы по продуктам Samsung, связывайтесь с информационным центром Samsung.

Country	Customer Care Center ☎	Web Site
RUSSIA	8-800-555-55-55	www.samsung.ru
KAZAKHSTAN	8-10-800-500-55-500	www.samsung.com/kz_ru
UZBEKISTAN	8-10-800-500-55-500	www.samsung.com/kz_ru
TAJIKISTAN	8-10-800-500-55-500	
KYRGYZSTAN	00-800-500-55-500	
GEORGIA	8-800-555-555	
ARMENIA	0-800-05-555	
AZERBAIJAN	088-55-55-555	

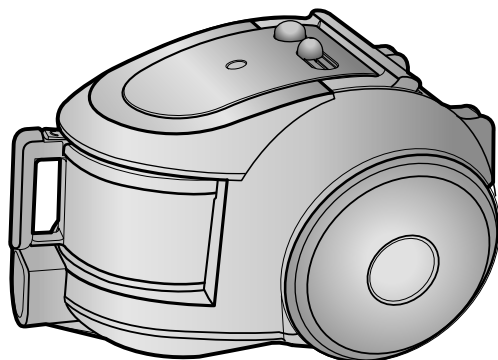


Русский		Символ «не для пищевой продукции» применяется в соответствии с техническим регламентом Таможенного союза «О безопасности упаковки» 005/2011 и указывает на то, что упаковка данного продукта не предназначена для повторного использования и подлежит утилизации. Упаковку данного продукта запрещается использовать для хранения пищевой продукции.
		Символ «петля Мебиуса» указывает на возможность утилизации упаковки. Символ может быть дополнен обозначением материала упаковки в виде цифрового и/или буквенного обозначения.



UK Інструкція з експлуатації

ПИЛОСОС



- * Перед початком роботи з приладом, будь ласка, уважно прочитайте цю інструкцію.
- * Використовувати тільки в приміщенні.

Зареєструйте ваш продукт на сайті www.samsung.com/register

ВАЖЛИВІ ПОПЕРЕДЖЕННЯ

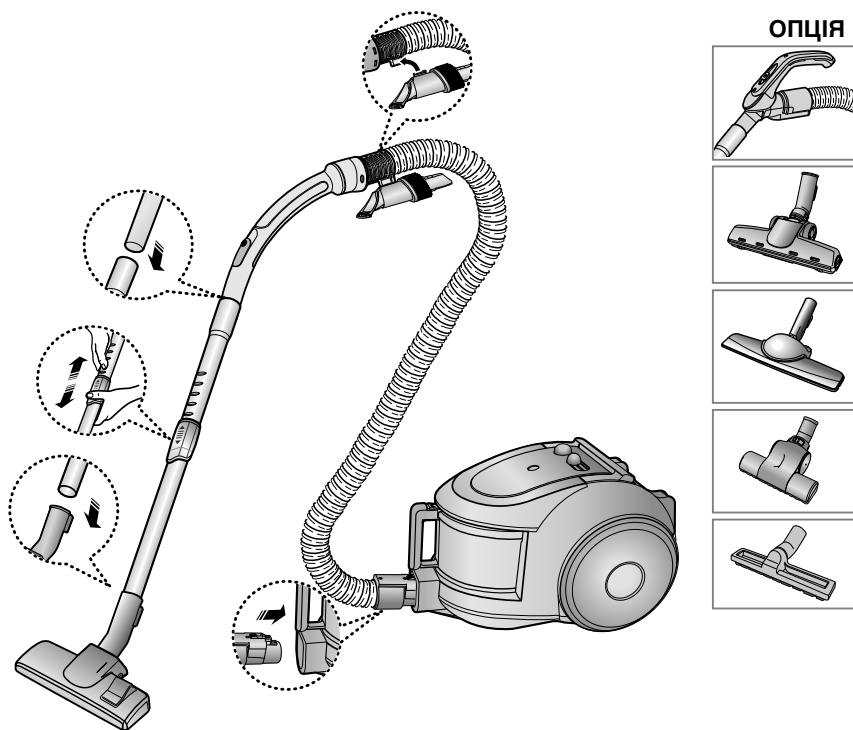
1. Уважно прочитайте всі інструкції. Перед увімкненням переконайтесь, що напруга в електромережі відповідає напрузі, зазначеній на заводській табличці знизу пилососа.
2. **ПОПЕРЕДЖЕННЯ:** Не використовуйте пилосос на вологому килимі або підлозі.
Не використовуйте для всмоктування води.
3. Слід бути особливо уважним, якщо прилад використовується дітьми або біля дітей. Не дозволяйте використовувати пилосос у якості іграшки. Не залишайте працюючий пилосос без нагляду. Використовуйте пилосос тільки у цілях, для яких він призначений, як описано в даній інструкції.
4. Не використовуйте пилосос без бункера для пилу. Спорожнюйте бункер для пилу до того, як він повністю заповниться, щоб підтримувати оптимальну ефективність роботи.
5. Не використовуйте пилосос для збирання сірників, золи, що тліє, або недопалків цигарок. Не зберігайте пилосос поблизу кухонної плити або інших джерел тепла. Під впливом тепла пластикові деталі приладу можуть деформуватись або змінити колір.
6. Не використовуйте пилосос для збору твердих, гострих предметів, тому що вони можуть пошкодити деталі приладу. Не наступайте на шланг. Не кладіть важких предметів на шланг. Не блокуйте випускаючу та всмоктуючу частини приладу.
7. Вимкніть вимикач на корпусі пилососу перед вимкненням приладу з електричної розетки. Витягніть шнур з електричної розетки перед вийманням пилосбірника та контейнера для пилу. Для запобігання пошкодження, витягуйте вилку, тримаючись за неї, а не тягнучи шнур.
8. Цей пристрій не призначений для використання особами (включаючи дітей) з обмеженими фізичними чи розумовими можливостями, або особами, які не мають достатнього досвіду чи знань, якщо вони перебувають без нагляду відповідальної за їх безпеку особи або не навчені безпечно користуватися піччю.
За малими дітьми слід наглядати, щоб вони не бавились із пристроєм.
9. Штепсельну вилку слід вийняти з електричної розетки перед очищенням або технічним обслуговуванням приладу.
10. Не рекомендується використовувати подовжувач.
11. Якщо ваш пилосос не працює належним чином, вимкніть електропостачання та проконсультуйтеся у авторизованого агента з технічного обслуговування.
12. Для уникнення небезпеки, якщо електричний кабель пошкоджений, його має замінити виробник або його агент з технічного обслуговування, або особа, що має відповідну кваліфікацію.
13. Не носіть пилосос, тримаючи його за шланг. Використовуйте ручку на пилососі.



ПОПЕРЕДЖЕННЯ

Цей пилосос призначено лише для побутового використання.
Не використовуйте цей пилосос для прибирання будівельних відходів чи сміття. Не використовуйте цей пилосос, якщо вийнято будь-який фільтр, оскільки це може призвести до пошкодження внутрішніх деталей виробу і втрати прав за гарантією.

1 ЗБИРАННЯ ПИЛОСОСУ

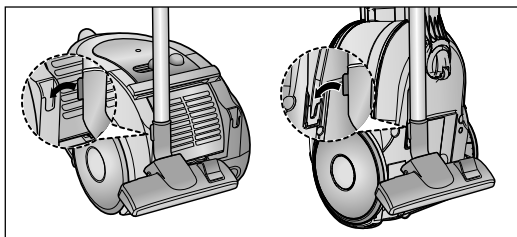


► Функції можуть відрізнятись в залежності від моделі.



ОБЕРЕЖНО!

Будь ласка, не натискайте кнопку на ручці бункера для пилу при перенесенні приладу.

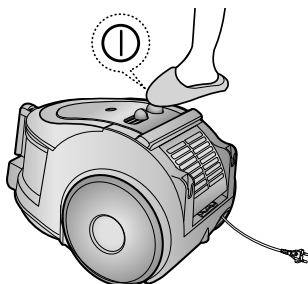


Для зберігання слід припаркувати трубку з насадкою.

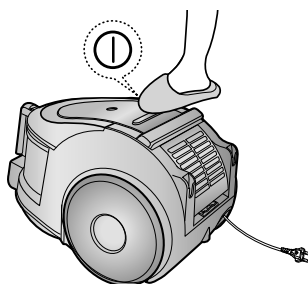
2 ЕКСПЛУАТАЦІЯ ПИЛОСОСУ

2-1 ВИМИКАЧ УВІМ./ВИМК

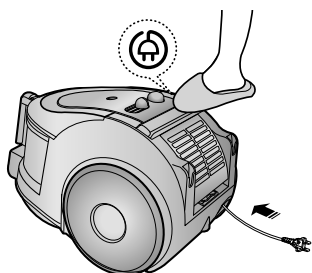
1) ТИП ПОВЕРХНІ



2) УВІМ./ВИМК.



2-2 ШНУР ЖИВЛЕННЯ



2-3 РЕГУЛЮВАННЯ ПОТУЖНОСТІ

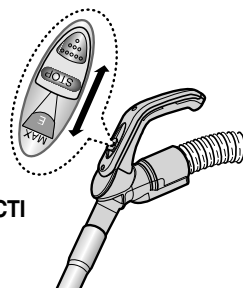
1) ПОСТУПОВА ЗМІНА (ОПЦІОНАЛЬНО)

- ПОСТУПОВА ЗУПИНКА

Пилосос вимикається (режим очікування)

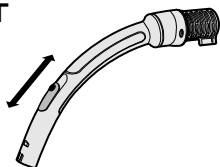
- ПОСТУПОВИЙ ПЕРЕХІД ДО МАКСИМАЛЬНОЇ ПОТУЖНОСТІ

Сила всмоктувати поступово збільшується до максимуму.



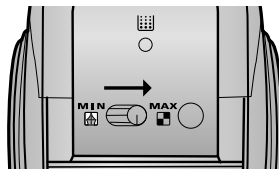
2) ТИП ПОВЕРХНІ / УВІМ./ВИМК.

- ШЛАНГ



Для зменшення сили всмоктування при очищенні штор, маленьких килимів та інших легких тканин, відсуньте повітряну заслінку, щоб відкрити отвір.

- ПОВЕРХНЯ (ТИП ПОВЕРХНІ)


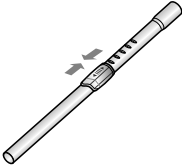
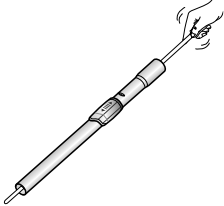






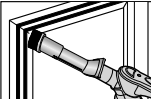
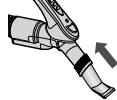
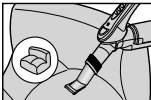
MIN = Для тонких поверхонь, наприклад, тюль.

MAX = Для підлог з твердим покриттям та сильно забруднених килимів.


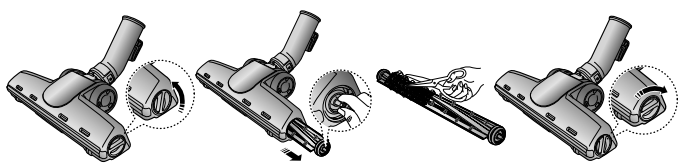
2-4 ЯК ВИКОРИСТОВУВАТИ ТА ОБСЛУГОВУВАТИ АКСЕСУАРИ

► Функції можуть відрізнятись в залежності від моделі.

ТРУБКА	  Відрегулюйте довжину телескопічної трубки, переміщуючи кнопку регулювання довжини, що знаходиться посередині телескопічної трубки, вперед або назад.	 Для перевірки можливого забиття, від'єднайте телескопічну трубку та укоротіть її. Це дозволить легше видалити бруд, що забився у трубі.
--------	--	--

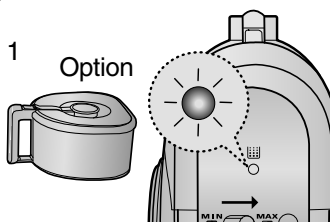
АКСЕСУАРИ	  Надягніть аксесуар на кінець ручки шлангу.    Витягніть та прокрутіть насадку для пилу   Для використання насадки для поверхонь надягніть аксесуар на кінець ручки шлангу у зворотному напрямку.
-----------	--

ОПЦІЯ	 ► Очистка килимів  ► Очистка підлоги  Встановіть перемикач на щітці у відповідності до типу поверхні.  Повністю видаліть забруднення, якщо отвір забитий.
-------	---

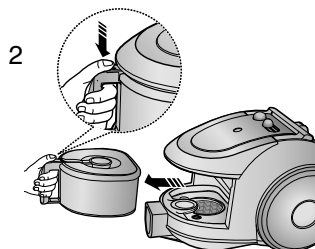
ОПЦІЯ	- Зніміть прозоре покриття барабану для зручнішого прибирання.
	

ОПЦІЯ	Забруднення турбіни не дає насадці обертатись і, у цьому випадку, необхідно подбати про її очищення.		
 <p style="text-align: center;">Насадка для чищення ковдр</p>	 <p style="text-align: center;">Якщо впуск забитий, повністю видаліть з нього залишки сміття.</p>	 <p style="text-align: center;">Турбіна</p> <p style="text-align: center;">Насадка</p> <p>Поверніть фіксатор у положення UNLOCK (Бідкрито) і видаліть залишки сміття, якщо внутрішня частина впуску забилаься.</p>	 <p>Вирівняйте кришку з передньою частиною корпусу насадки після очищення насадки і закрийте її. Після того, як кришку буде закрито, поверніть фіксатор у положення LOCK (Закрито).</p>
Прибирання пилу або шерсті домашніх тварин на підлозі і килимових покриттях.	Попередження: Використовуйте лише для чищення постільної білизни. Дотримуйтесь обережності для того, щоб не пошкодити насадку під час її очищення від сміття.		

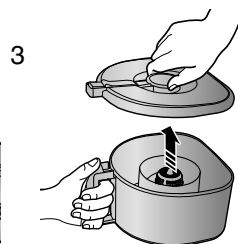
3 СПОРОЖНЕННЯ БУНКЕРА ДЛЯ ПИЛУ



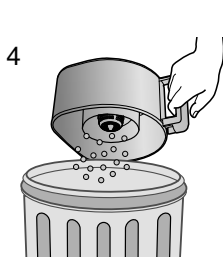
Коли пил досягне відмітки MAX, або коли загориться індикатор заповнення, очистіть пілозбірник.



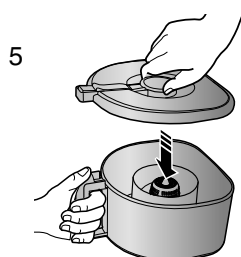
Вийміть бункер для пилу, натиснувши на кнопку.



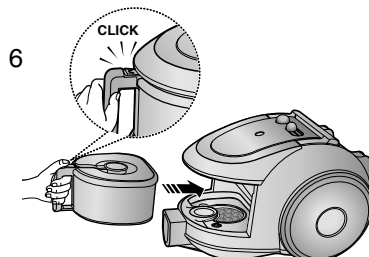
Зніміть кришку бункера для пилу



Викиньте сміття з бункера.

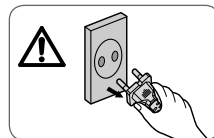
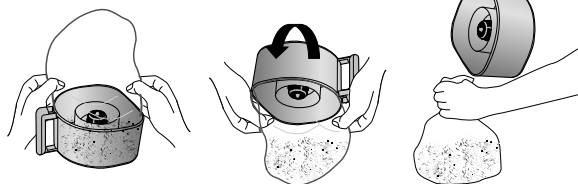


Закрийте кришку бункера для пилу



Перед використанням слід вставити бункер для пилу в корпус та натиснути на нього, доки не почуєте звук клацання.

- Пересипте сміття у пластиковий пакет (рекомендовано для хворих на астму/алергію)



ПРИМІТКА

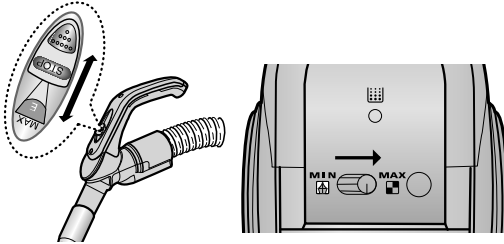
Можна промити бункер для пилу холодною водою.



4 ОЧИСТКА ПИЛОЗБІРНИКА

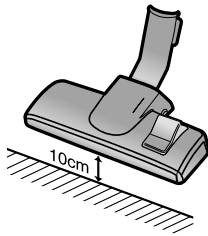
4-1 КОЛИ СЛІД ОЧИЩУВАТИ ПИЛОЗБІРНИК

- Якщо сила всмоктування помітно знизилася під час прибирання, перевірте пилозбірник, як вказано нижче.

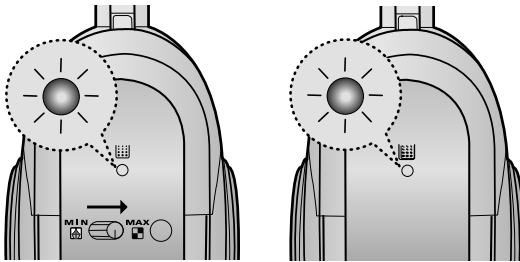


Встановіть максимальну потужність пирососу 'MAX'.

КНОПКИ УПРАВЛІННЯ НА РУЧЦІ

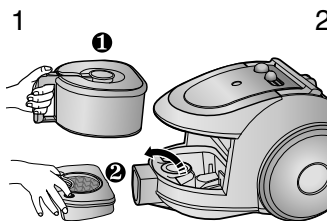


Якщо індикатор рівня пилу став червоним і при цьому щітка знаходиться на висоті 10 см від підлоги, очистіть бункер для пилу.

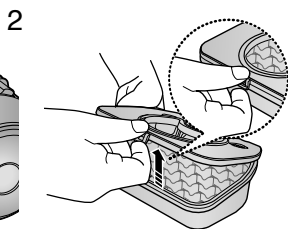


Якщо загорівся індикатор, очистіть пилозбірник (4-2), як вказано далі.

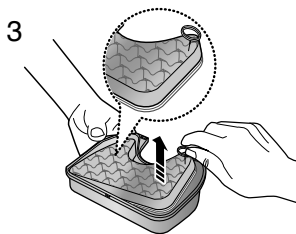
4-2 ОЧИСТКА ПИЛОЗБІРНИКА



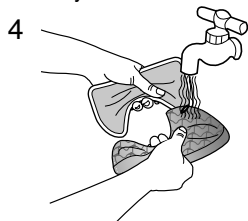
Витягніть бункер для пилу та пилозбірник, як показано на малюнку.



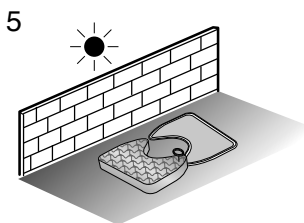
Відкрийте корпус пилозбірника.



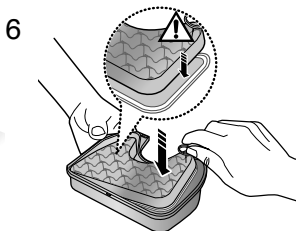
Вийміть губку та фільтр з корпусного фільтра для пилу.



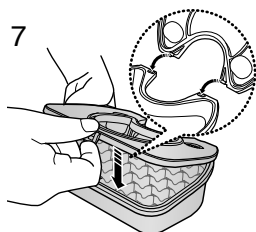
Промийте водою губку та фільтр пилозбірника.



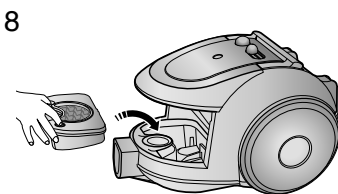
Дайте губці і фільтру просохнути и у тіні протягом більше, ніж 12 г один.



Вставте губку і фільтр у корпус ний фільтр.



Перед установкою слід вирівняти корпус пилозбірника та пилозбірник.

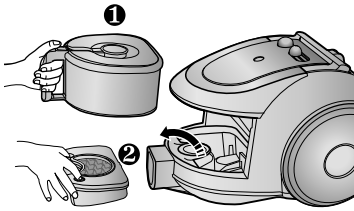


Встановіть зібраний пилозбірник у корпусі.

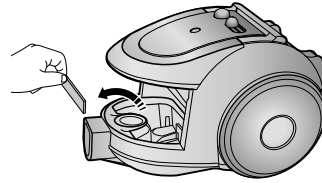


ПРИМІТКА: Певніться, що фільтр повністю висох, перед тим, як знову його вставити у пиросос. Він має сохнути 12 годин.

5 ОЧИСТКА ФІЛЬТРА ЗАХИСТУ МОТОРА

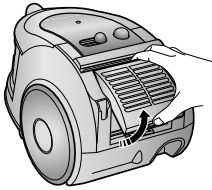


Витягніть бункер для пилу та пилосбірник.

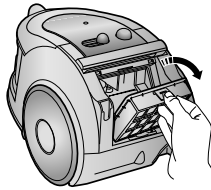


Витягніть фільтр захисту мотора з пилососу. Витрусіть з нього пил та знову вставте у пристрій.

6 ОЧИСТКА ВИХІДНОГО ФІЛЬТРА



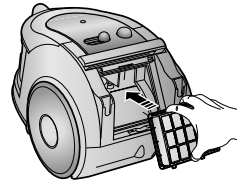
Натисніть на вказану частину корпусу позаду пилососа, що відкрити її.



Витягніть за вушко вихідний фільтр.

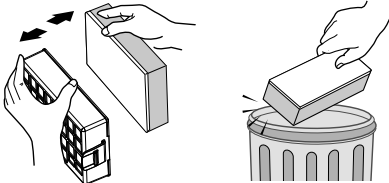


Очистіть фільтр від пилу.



Знову встановіть фільтр у корпус, доки не почуєте звук клацання.

ОПЦІЯ- МІКРОВУГІЛЬНИЙ ФІЛЬТР



Вийміть і замініть забитий випускний фільтр.

ПРИМІТКА :

Змінні фільтри можна придбати у Вашого місцевого дистриб'ютора продукції компанії Samsung.

- У ВИПАДКУ ВИНИКНЕННЯ ПРОБЛЕМИ

ПРОБЛЕМА	ПРИЧИНА	ВИРІШЕННЯ
Мотор не запускається.	Немає подачі живлення. Спрацював термічний запобіжник.	Перевірте кабель, штепсельну вилку і розетку. Залиште охолонувати.
Потужність всмоктування поступово знижується.	Забилоса сопло, шланг всмоктування або трубка.	Перевірте наявність забиття та видаліть його.
Шнур змотується не повністю.	Перевірте чи не перекутився або перегнувся шнур.	Витягніть шнур на 2-3м і натисніть кнопку змотування шнуру.
Пилосос не всмоктує пил.	Тріщина або дірка в шлангу.	Перевірте шланг, замініть його у випадку необхідності.
Низька потужність всмоктування	Фільтр заповнений пилом.	Перевірте фільтр та, якщо потрібно, очистіть його, як описано в інструкції.

Якщо у Вас виникнуть запитання чи коментарі відносно продукції компанії Samsung, будь ласка телефонуйте в Інформаційний центр компанії Samsung.

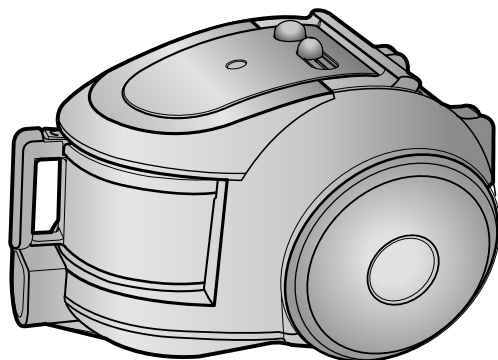
Country	Customer Care Center ☎	Web Site
UKRAINE	0-800-502-000	www.samsung.ua www.samsung.com/ua_ru
BELARUS	810-800-500-55-500	
MOLDOVA	00-800-500-55-500	



SAMSUNG

**КК ПАЙДАЛАНУ БОЙЫНША
НҰСҚАУЛЫҚ**

ШАҢСОРҒЫШ



- * Шаңсорғышты пайдаланар алдында осы нұсқаулықты мұқият оқыңыз.
- * Шаңсорғыш тек қана үй-жайда пайдалануға арналған.
- * Шаңсорғыш қалыпты жағдайда тұрмыста пайдалану үшін арналған

www.samsung.com/register сайтындағы Samsung клубына тіркеліңіз.

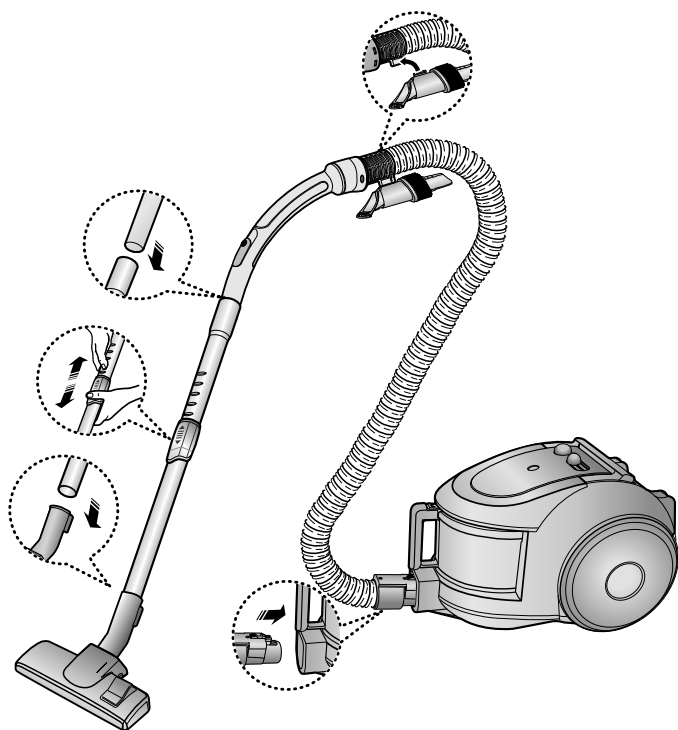
САҚТАНДЫРУДЫҢ МАҢЫЗДЫ ШАРАЛАРЫ

1. Нұсқаулықты мұқият оқыңыз. Қосар алдында электр желісінің қуаты аспаптың астына жабыстырылған шаңсорғыштың техникалық сипаттамасы көрсетілген кестедегі мәліметке сай екендігіне көз жеткізіңіз.
2. ЕСКЕРТУ: Шаңсорғышты дымқыл кілемдерді немесе едендерді тазарту үшін пайдаланбаңыз. Шаңсорғышпен су сормаңыз.
3. Балалардың көзінше кез келген тұрмыстық аспапты пайдаланған кезде ерекше ұқыпты болу керек. Балаларға шаңсорғышпен ойнауға рұқсат бермеңіз. Ересектердің қадағалауынсыз балаларға шаңсорғышты қосуға рұқсат бермеңіз. Шаңсорғышты аталмыш нұсқаулықта көрсетілген мақсатта ғана пайдаланыңыз.
4. Шаңсорғышты шаң жинағыш қабынсыз қолданбаңыз. Шаңсорғышыңыз тиімді жұмыс істеу үшін шаң жинағыш қапты толмай тұрып ауыстырыңыз.
5. Шаңсорғышты ши, ыстық күл немесе темекі тұқылдарын жинау үшін пайдаланбаңыз. Шаңсорғыштың ас үй плитасы немесе басқа да жылу көздерінің жанында орналасуына жол бермеңіз. Жоғары температура аспаптың пластикалық бөлшектерінің майысып және ағарып кетуіне әкеліп соғуы мүмкін.
6. Шаңсорғышпен қатты, үшкір заттарды жинауға болмайды, себебі олар шаңсорғыштың бөлшектеріне нұқсан келтіруі мүмкін. Шлангтың үстіне тұрмаңыз. Шланг үстіне ауыр заттар қоймаңыз. Соратын немесе шығаратын тесіктерді бекітпеңіз.
7. Розеткадан электркөзі шнурын ажыратпас бұрын шаңсорғышты корпусының үстіндегі түймешені басу арқылы өшіріңіз. Қапшығын немесе шаң жинағыш контейнерін шығармас бұрын электркөзі шнурының айырын электр розеткасынан ажыратыңыз. Электркөзі шнурын бүлдіріп алмас үшін шнурдан емес айырдан ұстап розеткадан ағытқан дұрыс.
8. Аспапты қауіпсіз пайдалануды қамтамасыз ететін жауапты тұлғаның тиісті қарауында болмаса, аталмыш аспапты балалар немесе егде адамдар пайдалануға болмайды. Балалар аспапты ойыншық ретінде қолданбас үшін мұқият қадағалап отыру керек.
9. Аспапты тазарту немесе күтіп-баптамас бұрын электркөзі шнурының айырын желі розеткасынан ажырату керек.
10. Ұзартқыштар пайдалануға болмайды.
11. Егер шаңсорғыш дұрыс істемесе, оны электр желісінен ажыратып, ресми сервис агентімен кеңесіңіз.
12. Егер электркөзі шнуры зақымданса, қауіптен сақтану үшін оны өндіруші немесе оның сервис агенті немесе біліктілігі соған сай маман ауыстыруы керек.
13. Шаңсорғышты шлангысынан ұстап көтеруге болмайды. Ол үшін шаңсорғыштағы тұтқаны пайдаланыңыз.
14. Шаңсорғыш шаң басқан жердің үстін тазартуға арналған.
15. Шаңсорғышты тағамдық өнімдер (мысалы, құм шекер, тұз, ұн, және басқа еспе тағамдар), сонымен қатар құрылыс материалдары (мысалы, әк, құм, топырақ, цемент, т.б.), кір жуғыш ұнтақ шашылып жатқан жерді жинау үшін пайдаланбаңыз.
16. Бүлінген шаңсорғышты пайдаланбаңыз. Кейбір ақаулықтар пайда болған жағдайда шұғыл түрде Самсунг Электроникс компаниясының авторизацияланған қызмет көрсету орталығына хабарласыңыз.

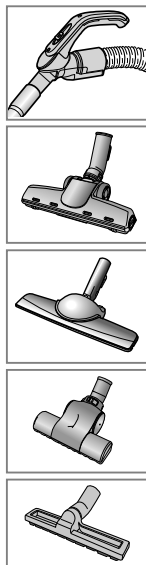


Бұл тек үй тұрмысында ғана қолдануға арналған шаңсорғыш. Бұл шаңсорғышты құрылыс жұмыстарынан қалған қоқыстарды немесе қалдықтарды тазалау үшін қолданбаңыз. Бұл шаңсорғыштың сүзгілерінің бірі алынып тұрса қолдануға болмайды, себебі оның ішкі бөлшектеріне нұқсан келуі және кепілдік заңды күшінен айырылуы мүмкін.

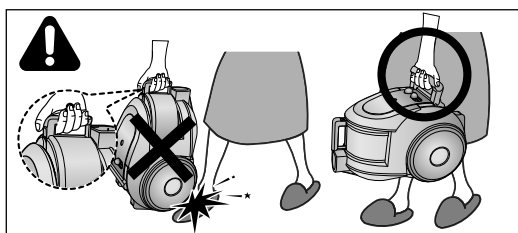
1 ШАҢСОРҒЫШТЫ ҚҰРАСТЫРУ



қызметтері

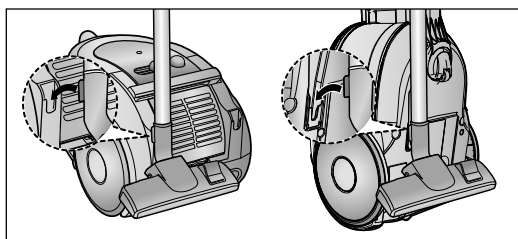


► Құрама бөлшектері үлгісіне байланысты өзгеше болуы мүмкін.



ЕСКЕРТУ

Шаңсорғышты бір орыннан екінші орынға көшіру кезінде шаң жинағыш қап тұтқасының түймешесін баспаған дұрыс.

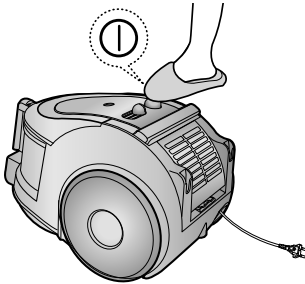


Еденді тазартуға арналған саптаманы арнайы ілгішке бекіткен күйде сақтаңыз.

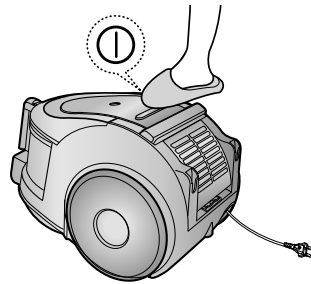
2 ШАҢСОРҒЫШТЫҢ ПАЙДАЛАНЫЛУЫ

2-1 ЭЛЕКТРКӨЗІ АЖЫРАТҚЫШЫ

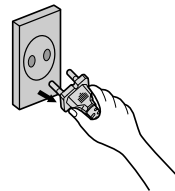
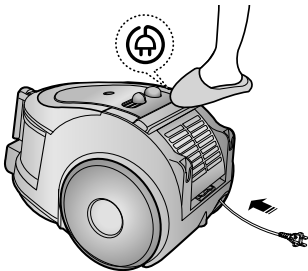
1) РЕТТЕГІШПЕН БАСҚАРУ



2) АЖЫРАТҚЫШПЕН БАСҚАРУ



2-2 ЭЛЕКТРКӨЗІ ШНУРЫ



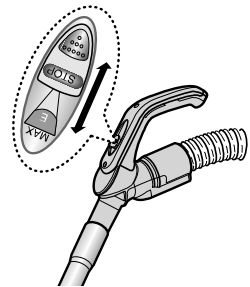
ЕСКЕРТУ

Электр розеткасынан желілік шнурды ажыратқанда шнурдың өзінен емес ажыратқыш айырдан ұстап тазартыңыз.

2-3 ҚУАТТЫ РЕТТЕГІШ

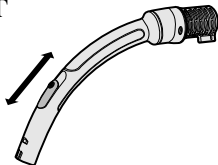
1) ТҮТҚАДАҒЫ ҚУАТТЫ РЕТТЕГІШПЕН БАСҚАРУ

- РЕТТЕГІШТІ STOP (СТОП) КҮЙІНЕ ҚОЙҢЫЗ
Шаңсорғыш өшіп қалады.
- РЕТТЕГІШТІ MAX (МАКСИМУМ) КҮЙІНЕ КЕЛТІРІҢІЗ
Сору күші біртіндеп ең жоғарыға дейін артады.



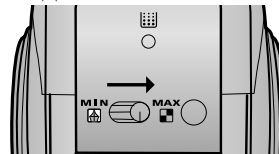
2) КОРПУС ҮСТІНДЕГІ РЕТТЕГІШПЕН БАСҚАРУ

- ШЛАНГ



Перде, кілемше және басқа да жұқа заттарды тазалаған кезде сорудың қуатын төмендету үшін тесік ашылғанға дейін бітеуішті кері тартыңыз.

- КОРПУС (ТЕК ҚАНА КОРПУС ҮСТІНДЕГІ РЕТТЕГІШТЕРГЕ АРНАЛҒАН)


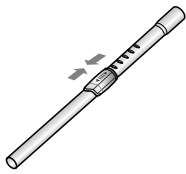
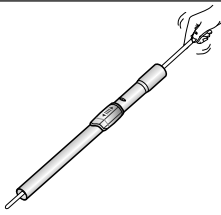




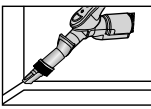
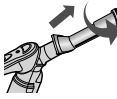
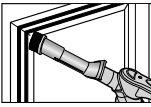
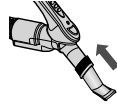
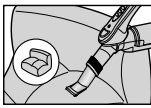
MIN = жұқа заттардың бетіне арналған, мысалы, перде

MAX = қатты едендер мен қатты былғанған кілемдерге арналған

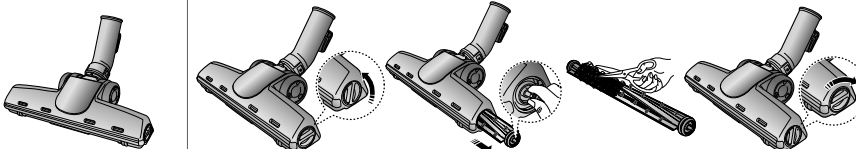
2-4 САПТАМАЛАРДЫ ПАЙДАЛАНУ ЖӘНЕ КҮТІП-БАПТАУ

► Құрама бөлшектері үлгісіне байланысты өзгеше болуы мүмкін.

<p>ТҮТІК</p> 	 <p>Телескопиялық түтік ұзындығы телескопиялық түтіктің ортасында орналасқан ұзындықты реттейтін түймешені алға және артқа ауыстыру арқылы реттеледі.</p>	 <p>Бітелуін тексеру үшін телескопиялық түтікті ағытып алып, ең қысқа ұзындыққа келтіріңіз. Бұл түтікке толып қалған қоқысты жеңіл тазартуға мүмкіндік береді.</p>
---	--	---

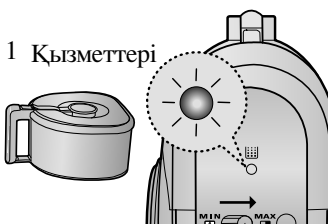
<p>САПТАМА</p> 			<p>Шланг сабының ұшына саптаманы кигізіңіз.</p>
			<p>Қол жетімсіз жерлерді тазартуға арналған щетканы ыңғайлап бұрыңыз.</p>
			<p>Құралды қаптауышты тазартуға пайдалану үшін саптаманы шланг сабының ұшына қарама-қарсы жағымен кигізіңіз.</p>

<p>ҚЫЗМЕТТЕРІ</p> 	<p>► Кілемдерді тазалау</p>  <p>► Едендерді тазалау</p>  <p>Щетканы қоқшыл арқылы зат бетінің типіне қарай ыңғайлаңыз</p>	 <p>Соратын тесікті бітеп тұрған қоқысты түгел тазартыңыз</p>
--	---	--

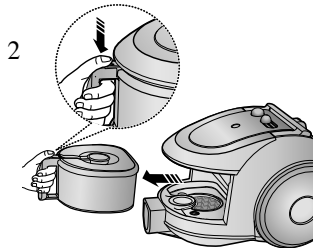
<p>ҚЫЗМЕТТЕРІ</p>	<p>- Тазартуды жеңілдету үшін тұнық қақпақты ағытып алыңыз</p> 
--------------------------	--

<p>Қызметтері</p> <p>жамылғышты тазартуға арналған</p> 	<p>Турбинаның толып қалуы щетканың айналуына кедергі жасайды. Турбина бітеліп қалған жағдайда турбинаны тазартыңыз.</p> <div style="display: flex; justify-content: space-between;"> <div data-bbox="332 446 470 726"> <p>Егер сорғыш тесік қоқысқа толып қалса, қоқысты мұқият тазартып тастаңыз.</p>  </div> <div data-bbox="470 446 780 726"> <p>Турбина</p> <p>Щетка</p> <p>Егер сорғыш тесік қоқысқа толып қалса, бұғаттау түймешесін UNLOCK (бұғаттан шығару) күйіне бұрыңыз және қоқысты тазартыңыз. Тазартып болғаннан кейін сүзгі қапағын бұйым корпусының алдыңғы панеліне қабаттап қойыңыз да қақпақты жабыңыз.</p>  </div> <div data-bbox="780 446 1014 726"> <p>Қақпақты жапқаннан кейін бұғаттау түймешесін LOCK күйіне (бұғатқа қою) қоюды ұмытпаңыз.</p>  </div> </div> <p>Назар аударыңыз: Щетка тек қана төсек-орын жабдықтарын тазартуға арналған. Щетканы тазарту кезінде щетканы бүлдіріп алмас үшін абайлаңыз.</p>
---	--

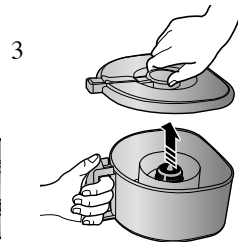
3 ШАҢ ЖИНАҒЫШ ҚАПТЫ БОСАТУ



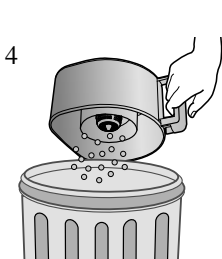
Шаң МАХ белгісіне жеткен кезде немесе шаң толы шамы жанған кезде шаң ыдысын босатыңыз.



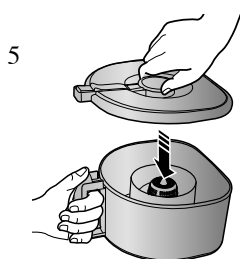
Түймешені баса отырып, шаң жинағыш қапты шығарып алыңыз



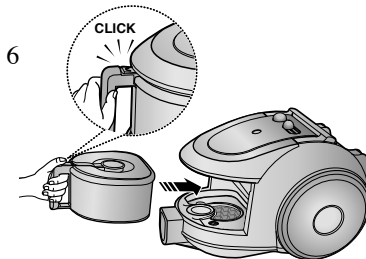
Шаң жинағыш қаптың қақпағын ашыңыз.



Шаң жинағыш қапты босатыңыз.

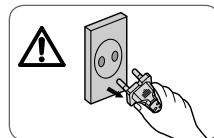


Шаң жинағыш қап қақпағын орнатыңыз



Пайдаланар алдында корпусты шертілгенге дейін баса отырып шаң жинағыш қапты шаңсорғыш корпусына орнатыңыз

- Шаңды полиэтилен қапшығына босатыңыз (астма/аллергиямен ауыратын адамдар үшін дұрыс)



ЕСКЕРТУ

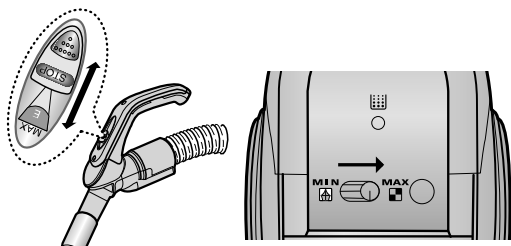
Шаң жинағыш қапты суық сумен шаюға болады.



4 ІШКІ СҮЗГІ КАССЕТАСЫН ТАЗАРТУ

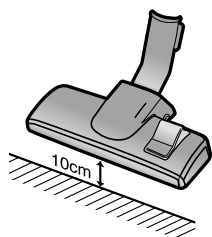
4-1 ІШКІ СҮЗГІ ҚАЛТАШАСЫН ҚАШАН ТАЗАРТҚАН ДҰРЫС

- Егер тазарту кезінде сору қуаты айтарлықтай төмендесе, төменде көрсетілгендей ішкі сүзгі кассетасын тексеріңіз.

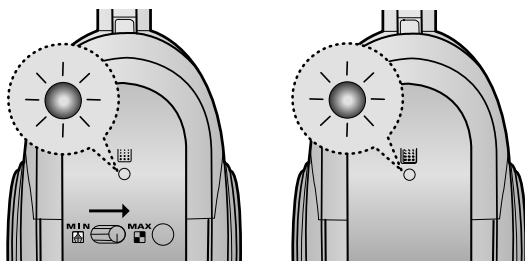


Шаңсорғыш қуатын «MAX» қалпына келтіріңіз.

РЕГУЛЯТОР НА РУЧКЕ- ТҮТҚА ҮСТІНДЕГІ РЕТТЕГІШ

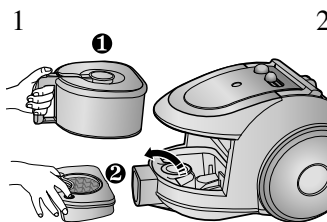


Сорғыш тесік еденнен 10см жоғары болғанда, сүзгі индикаторы қызыл түс болып жанса, онда сүзгіні тазарту керек.

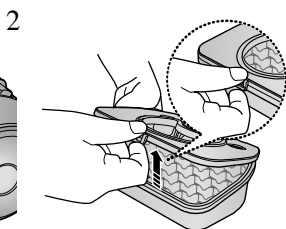


Индикатор жанған кезде, келесі беттегі суретте көрсетілгендей, ішкі сүзгі кассетасын босату керек.

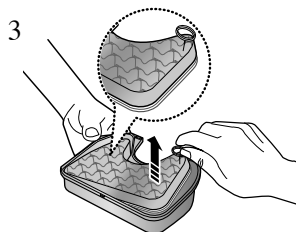
4-2 ІШКІ СҮЗГІ КАССЕТАСЫН ТАЗАЛАУ



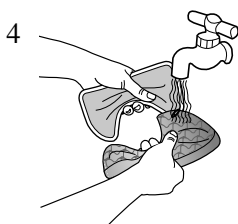
Суретте көрсетілгендей шаң жинауға арналған ыдысты және ішкі сүзгі кассетасын шығарыңыз.



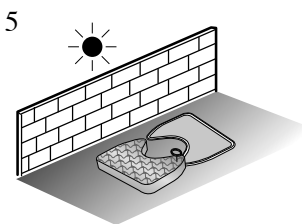
Ішкі сүзгі кассетасы қақпағының қоршауын ағытып алыңыз



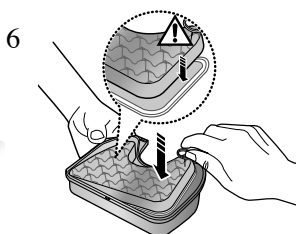
Ішкі сүзгі кассетасынан борқылдақ төсемді шығарыңыз



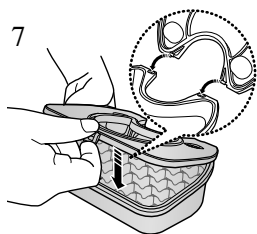
Губка мен кассетаны жуыңыз.



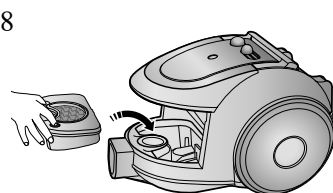
Көленкеде губка мен ішкі сүзгі кассетасын 12 сағаттан аса кептіріңіз.



Губканы ішкі сүзгі кассетасына орнатыңыз.



Орнатпас бұрын ішкі сүзгі кассетасының қақпағы мен ішкі сүзгі кассетасын теңестіріңіз

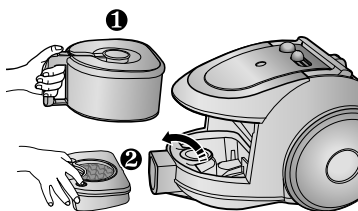


Құрастырылған ішкі сүзгі кассетасын шаңсорғыш корпусына орнатыңыз

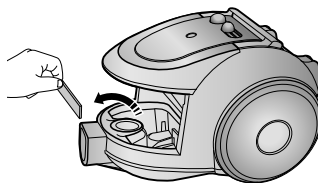


ЕСКЕРТУ: Шаңсорғышқа орнатпас бұрын сүзгінің толық кепкеніне көз жеткізіңіз. Ол ең кем дегенде 12 сағат кебу керек.

5 ҚОЗҒАЛТҚЫШ СҮЗГІСІН ТАЗАЛАУ

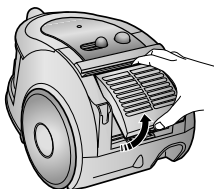


Шаң жинауға арналған ыдысты және ішкі сүзгі кассетасын шығарыңыз.

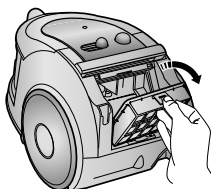


Шаңсорғыштан қозғалтқыштың қорғаушы сүзгісін шығарыңыз
Сүзгідегі шаңды қағыңыз және оны қайта шаңсорғышқа орнатыңыз.

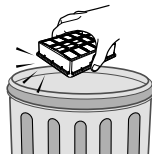
6 АУА ШЫҒАРАТЫН СҮЗГІНІ ТАЗАЛАУ



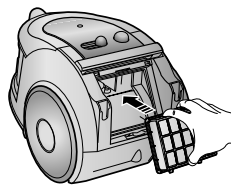
Сүзгіні шығарып алу үшін шаңсорғыш корпусының арт жағында орналасқан қоршаудың үстінен басыңыз



Сүзгісін құлағынан ұстап шығарыңыз

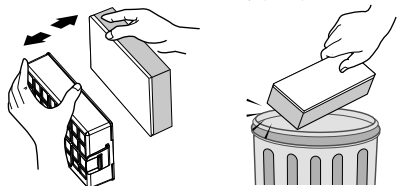


Сүзгісін шаңнан тазартыңыз



Сүзгісін қайта корпусқа орнатыңыз, шертпек дыбысын есту керексіз

КӨМІР МИКРОСҮЗГІСІ (ҚЫҚМЕТТЕРІ)



Толып қалған шығарғыш сүзгіні шығарыңыз және ауыстырыңыз



ЕСКЕРТУ

Ауыстыратын сүзгіні өзіңіздің жергілікті сауда жөніндегі агенттен ала аласыз

- АҚАУЛЫҚТАР ПАЙДА БОЛҒАН ЖАҒДАЙДА

АҚАУЛЫҚ	СЕБЕБІ	ЖОЮ ЖОЛДАРЫ
Қозғалтқыш іске қосылмайды	Электр жабдығы жоқ Қызып кеткен жағдайда өшіру	Шнур, шнур айыр және розетканы тексеріңіз. Шаңсорғышты суытыңыз.
Сору қуаты біртіндеп төмендейді.	Саптама, сору шлангысы, түтік қоқыспен бітеліп қалған	Бұл компоненттердің толып қалмағандығын тексеріңіз, егер солай болса оларды қоқыстан тазартыңыз.
Шнур толық оралмайды.	Электр кезі шнурдың оралып қалмағандығын тексеріңіз, сонымен қатар оның орамының бірдей екендігіне көз жеткізіңіз	Шнурды 2-3 метрге тартып шығарыңыз және шнурды орап алу түймешесін басыңыз
Шаңсорғыш шаңды сормайды.	Шлангтағы жарық немесе тесік	Шлангты тексеріңіз, қажет болса, оны ауыстырыңыз
Сору қуатының төмендеуі	Сүзгі шаңға толып қалса	Сүзгіні тексеріңіз, қажет болса, оны келтірілген нұсқаулыққа сай тазартыңыз
Статика	Егер үй-жайда, әсіресе, қыс мезгілінде өте құрғақ микроклимат болған кезде сирек болады	Сору қуатын төмендетіңіз



Қазақша		Символ Кедендік одақтың 005/2011 техникалық регламентіне сәйкес қолданылады және осы өнімнің қаптамасын екінші рет пайдалануға арналмағанын және жоюға жататынын көрсетеді. Осы өнімнің қаптамасын азық-түлік өнімдерін сақтау үшін пайдалануға тыйым салынады.
		Символ қаптаманы жою мүмкіндігін көрсетеді. Символ сандық код және/немесе әріп белгілері түріндегі қаптама материалының белгісімен толықтырылуы мүмкін.

