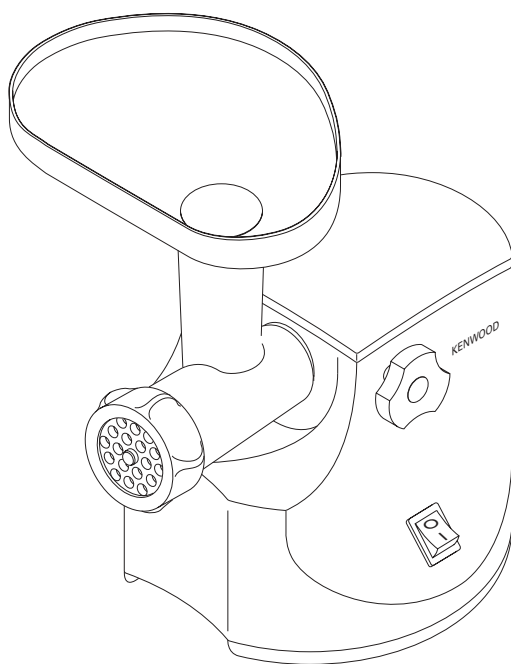


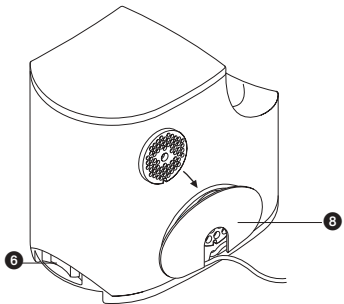
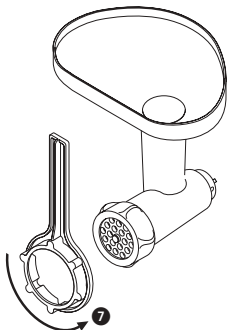
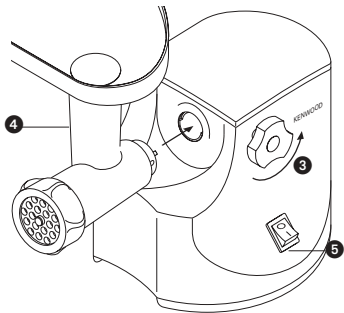
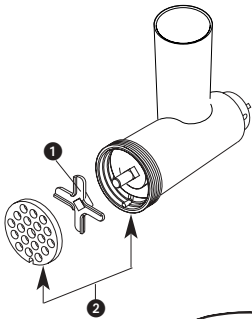
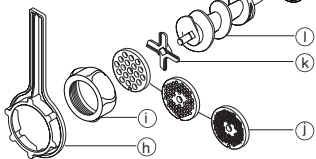
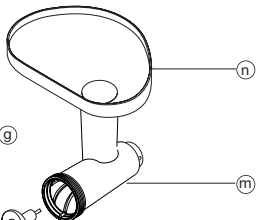
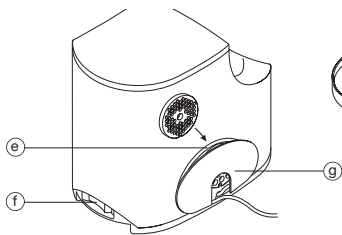
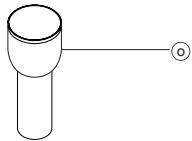
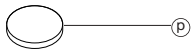
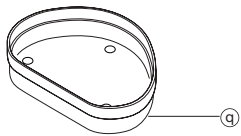
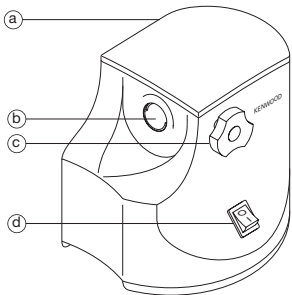


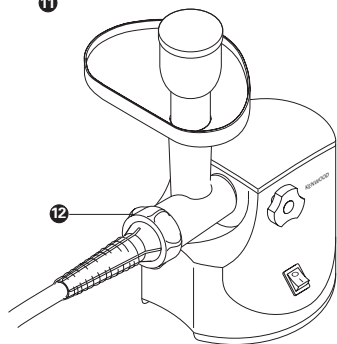
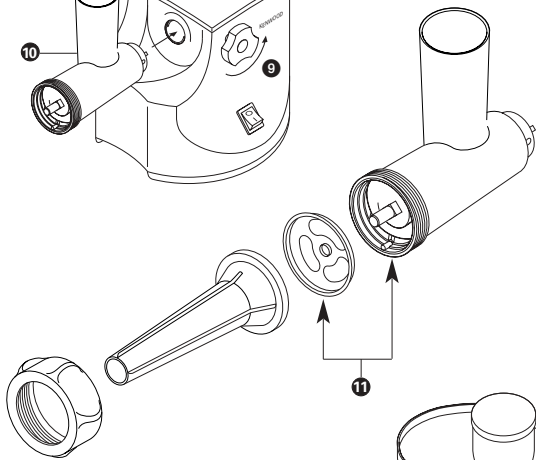
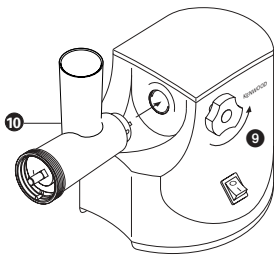
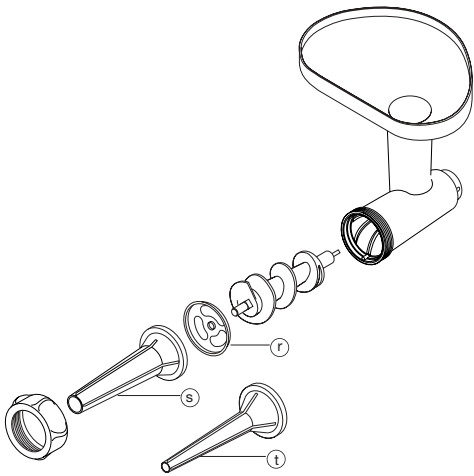
KENWOOD



MG450/MG470

| | |
|-------------------|----------------|
| English | 4 - 7 |
| Nederlands | 8 - 11 |
| Français | 12 - 15 |
| Deutsch | 16 - 19 |
| Italiano | 20 - 23 |
| Português | 24 - 27 |
| Español | 28 - 31 |
| Dansk | 32 - 34 |
| Svenska | 35 - 37 |
| Norsk | 38 - 40 |
| Suomi | 41 - 44 |
| Türkçe | 45 - 48 |
| Česky | 49 - 52 |
| Magyar | 53 - 56 |
| Polski | 57 - 60 |
| Русский | 61 - 64 |
| Ελληνικά | 65 - 68 |
| عربي | ١٧ - ٩٦ |
| فارسی | ٥٧ - ٢٧ |





safety

- Always ensure bones and rind etc are removed from the meat before mincing.
- When mincing nuts only feed a few down at a time and allow the scroll to pick them up before adding any more.
- Always unplug:
 - before fitting or removing parts
 - after use
 - before cleaning.
- Always use the pusher supplied. Never put your fingers or utensils in the feed tube.
- Warning - the cutting blade is sharp, handle with care both in use and cleaning.
- Ensure the attachment is secured in position before switching on.
- To avoid electric shocks, never let the power unit, cord or plug get wet.
- Never use a damaged mincer. Get it checked or repaired: see 'Service'.
- Never use an unauthorised attachment.
- Never let the cord hang down where a child could grab it - wrap excess cord around the bracket at the back of the machine.
- This mincer is not intended for use by young children or infirm persons without supervision.
- Young children should be supervised to ensure they do not play with the appliance.
- Only use the machine for its intended domestic use.

before plugging in

- Make sure your electricity supply is the same as the one shown on the underside of your machine.
- This machine complies with European Economic Community Directive 89/336/EEC.

before using for the first time

- 1 Remove all packaging.
- 2 Wash the parts see 'care and cleaning'
- 3 Wrap excess cord around the bracket at the back of the mincer.

mincer

- Ⓐ power unit
- Ⓑ attachment outlet
- Ⓒ locking screw
- Ⓓ on/off switch
- Ⓔ screen storage
- Ⓕ reverse switch
- Ⓖ bracket for excess cord
- Ⓗ spanner
- Ⓘ ring nut
- Ⓝ mincer screens: fine, medium, coarse
- Ⓚ cutter
- Ⓛ scroll
- Ⓜ mincer body
- Ⓝ tray
- Ⓞ pusher
- Ⓟ pusher lid
- Ⓠ dish/cover

to assemble

- 1 Fit the scroll inside the mincer body.
- 2 Fit the cutter – cutting side outermost **1**. **Ensure it's seated properly – otherwise you could damage your mincer.**
- 3 Fit a mincer screen **2**. Put the notch over the pin.
 - Use the fine screen for raw meat; fish; small nuts; or cooked meat for shepherd's pie or meat loaves.
 - Use the medium and coarse screens for raw meat; fish; nuts; vegetables; hard cheese; or peel or dried fruit for puddings and marmalade.
- 4 Loosely fit the ring nut.

to use the mincer

- 1 Release the locking screw by turning anticlockwise ③, then slide the attachment into the outlet ④.
 - 2 Turn it both ways until it locks into place. Then turn the locking screw clockwise to secure.
 - 3 Tighten the ring nut manually.
 - 4 Fit the tray. Put the dish/cover under the mincer to catch the food.
 - 5 **Thaw frozen food thoroughly before mincing.** Cut meat into 2.5cm (1") -wide strips.
 - 6 Switch on ⑤. Using the pusher, gently push the food through, one piece at a time. **Don't push hard – you could damage your mincer.**
- If the machine stalls or jams during use, switch off. Depress the reverse switch ⑥ for a few seconds to release the clogged food. Unplug and remove any clogged material.

sausage filler

- ① base plate*
- ⑤ large nozzle* (for thick sausages)
- ① small nozzle* (for thin sausages)

* Stored in the pusher

Ask your butcher for sausage skin or mail order from the Natural Casing Company Ltd, PO Box 133, Farnham, Surrey GU10 5HT, England. Use pig/hog skin on the large nozzle and sheep/lamb skin on the small nozzle. Or, instead of using skin, roll in breadcrumbs or seasoned flour before cooking.

to use the sausage filler

- 1 If you're using skin, soak it in cold water for 30 minutes first.
- 2 Release the locking screw by turning anticlockwise ⑨, then slide the attachment into the outlet ⑩.
- 3 Turn it both ways until it locks into place. Then turn the locking screw clockwise to secure.
- 4 Fit the scroll inside the mincer body.
- 5 Fit the base plate ⑪ - put the notch over the pin.
- 6 If you're using skin, open it up with a jet of water. Then put your chosen nozzle under a running tap and pull the skin onto the nozzle.
- 7 Hold the nozzle on the mincer and screw the ring nut on ⑫.
- 8 Fit the tray.
- 9 Switch on. Using the pusher, push the food through. **Don't push hard – you could damage your mincer.** Ease the skin off the nozzle as it fills. Don't overfill.
- 10 Twist the skin to form sausages.

pork sausage recipe

- 100g (4oz) dry bread
- 600g (1½lb) pork, lean and fat, cut into strips
- 1 egg, beaten
- 5ml (1tsp) mixed herbs
- salt and pepper

- 1 Soak the bread in water, then squeeze.
- 2 Mince the pork into a bowl.
- 3 Add the remaining ingredients and mix well.
- 4 Make into sausages (see above).
- 5 Fry, grill or bake until golden brown.

kebbe maker

- Ⓚ shaper*
- Ⓥ cone*

* Stored in the pusher

Kebbe is a traditional Middle Eastern dish: deep-fried lamb-and-bulgur-wheat parcels with a minced meat filling.

to use the kebbe maker

- 1 Release the locking screw by turning anticlockwise 13, then slide the attachment into the outlet 14.
- 2 Turn it both ways until it locks into place. Then turn the locking screw clockwise to secure.
- 3 Fit the scroll inside the mincer body.
- 4 Fit the shaper 15 – put the notch over the pin.
- 5 Fit the cone 16.
- 6 Screw the ring nut on.
- 7 Fit the tray.
- 8 Switch on. Using the pusher, gently push your mixture through. Cut into lengths.

stuffed kebbe recipe

outer casing

500g (1lb 2oz) lamb or fat-free mutton, cut into strips
500g (1lb 2oz) bulgur wheat, washed and drained
1 small onion

- 1 Using the fine screen, mince alternative batches of meat and wheat, adding the onion before the last batch.
- 2 Mix. Then mince twice more.
- 3 Push through, using the kebbe maker (see above).

Filling

400g (10oz) lamb, cut into strips
15ml (1tbsp) oil
2 medium onions, finely chopped
5-10ml (1-2tsp) ground allspice
15ml (1tbsp) plain flour
salt and pepper

- 1 Using the fine screen, mince the lamb.
- 2 Fry the onions until golden brown. Add the lamb.
- 3 Add the remaining ingredients and cook for 1-2 minutes.
- 4 Drain off any excess fat and allow to cool.

To finish

- 1 Push the casing mixture through, using the kebbe maker.
- 2 Cut into 8cm (3") lengths.
- 3 Pinch one end of the tube to seal it. Push some filling – not too much – into the other end, then seal.
- 4 Deep fry in hot (190°) oil for about 6 minutes or until golden brown.

care and cleaning

power unit

Wipe with a damp cloth, then dry.

mincer attachment

- 1 Loosen the ring nut manually or with the spanner 7 and dismantle. Wash all the parts in hot soapy water, then dry. **Don't wash any part in the dishwasher.** Never use a soda solution.
- 2 Re-assemble.
- 3 Wipe the screens with vegetable oil, then wrap in greaseproof paper to prevent discolouring/rusting. There is storage space for 2 screens on the power unit 8.
- 4 If you keep the mincer on the machine, put the dish/cover on the tray as a dust-cover.
- 5 You can pull the lid off the pusher and store the sausage and kebbe attachments inside.

service and customer care

- If the cord is damaged it must, for safety reasons, be replaced by Kenwood or an authorised Kenwood repairer.

If you need help with:

- using your machine or
 - servicing, spare parts or repairs
- Contact the shop where you bought your machine.

Vouw voor het lezen a.u.b. de voorpagina met illustraties uit

veiligheid

- Controleer altijd of alle botten, zwaarden, etc. van het vlees zijn verwijderd voordat u het gaat malen.
- Wanneer u noten gaat fijnhakken, moet u slechts enkele noten tegelijk toevoegen en wachten tot het schroefelement ze volledig heeft meegenomen voordat u meer noten toevoegt.
- Haal altijd de stekker uit het stopcontact:
 - voordat u onderdelen aanbrengt of verwijdert;
 - na ieder gebruik;
 - voor het reinigen.
- Gebruik altijd het meegeleverde duwstuk. Steek nooit uw vingers of keukengerei in de vulbuis.
- Waarschuwing: het mes is scherp, wees er voorzichtig mee bij zowel het gebruik als het reinigen.
- Controleer of het opzetstuk stevig op zijn plaats vastzit voordat u het apparaat inschakelt.
- Om elektrische schokken te voorkomen mag u het motorgedeelte, het snoer of de stekker nooit nat laten worden.
- Gebruik uw vleesmolen niet als deze is beschadigd. Laat hem dan nakijken of repareren; zie "Service".
- Gebruik nooit opzetstukken die niet bij het apparaat horen.
- Laat het snoer nooit omlaag hangen waar een kind het zou kunnen vastpakken – wikkel overtollig snoer rond het haakje aan de achterzijde van het apparaat.
- Deze vleesmolen mag niet zonder toezicht worden gebruikt door jonge kinderen of zwakke personen.
- Wanneer jonge kinderen het apparaat gebruiken, moeten zij in de gaten worden gehouden om ervoor te zorgen dat ze er niet mee gaan spelen.
- Gebruik het apparaat uitsluitend voor huishoudelijke toepassingen.

voordat u de stekker in het stopcontact steekt

- Controleer of uw stroomvoorziening overeenkomt met de gegevens op de onderzijde van het apparaat.
- Dit apparaat voldoet aan EG-richtlijn 89/336/EEG.

voor het eerste gebruik:

- 1 Verwijder al het verpakkingsmateriaal.
- 2 Was de onderdelen af, zie "Onderhoud en reiniging".
- 3 Wikkel overtollig snoer rond het haakje aan de achterzijde van de vleesmolen.

vleesmolen

- (a) motorgedeelte
- (b) opening voor opzetstukken
- (c) vastzetschroef
- (d) aan/uit-schakelaar
- (e) opbergruimte roosters
- (f) omkeerschakelaar
- (g) haakje voor overtollig snoer
- (h) moersleutel
- (i) ringmoer
- (j) roosters: fijn, medium, grof.
- (k) mes
- (l) schroefelement
- (m) maalgedeelte
- (n) bak
- (o) duwstuk
- (p) deksel van het duwstuk
- (q) schaal/deksel

montage

- 1 Plaats het schroefelement in het maalgedeelte.
- 2 Breng het mes aan met de snijkant aan de buitenkant **1**. **Zorg ervoor dat het mes goed wordt gemonteerd, anders kan de vleesmolen beschadigd raken.**
- 3 Breng het gewenste rooster aan **2**. Plaats de uitsparing over de pin.
- Gebruik het fijne rooster voor rauw vlees, vis, kleine nootjes of gekookt vlees voor shepherd's pie of

gehaktbrood.

- Gebruik het medium en het grove rooster voor rauw vlees, vis, noten, groenten, harde kaas of gepeld of gedroogd fruit voor pudding en jam.
- 4 Breng de ringmoer losjes aan.

gebruik van de vleesmolen

- 1 Draai de vastzetschroef tegen de klok in los ③ en schuif vervolgens het opzetstuk in de opening ④.
 - 2 Draai het opzetstuk beide kanten op totdat het op zijn plaats vastzit. Draai vervolgens de vastzetschroef met de klok mee vast.
 - 3 Draai de ringmoer handmatig vast.
 - 4 Monteer de schaal ⑤. Plaats de schaal onder de vleesmolen zodat deze het voedsel op kan vangen.
 - 5 **Ontdooi bevroren vlees goed alvorens het in de vleesmolen fijn te malen.** Snijd het vlees in reepjes van 2,5 cm.
 - 6 Schakel het apparaat in ⑤. Gebruik het duwstuk om het voedsel rustig – stukje voor stukje – door de vleesmolen te duwen. **Duw niet te hard; de vleesmolen zou hierdoor beschadigd kunnen raken.**
- Als het apparaat tijdens het gebruik afslaat of blokkeert, moet u het uitschakelen. Druk de omkeerschakelaar ⑥ enkele seconden in om het vastzittende voedsel los te maken. Haal de stekker uit het stopcontact en verwijder eventueel vastzittend materiaal.

worstvulmachine

- Ⓘ Basisplaat*
- Ⓢ Groot mondstuk* (voor dikke worsten)
- Ⓣ Klein mondstuk* (voor dunne worsten)

* Opgeslagen in het duwelement

Vraag aan uw slager wat darm voor de worst. Gebruik varkensdarm voor het grote mondstuk en schaaps- of lamsdarm voor het kleine mondstuk. In plaats van darm te gebruiken, kunt u het vlees voordat u het gaat koken ook door broodkrumels of bloem rollen .

gebruik van de worstvulmachine

- 1 Indien u darm gebruikt, laat dit dan eerst een half uur in koud water weken.
- 2 Draai de vastzetschroef tegen de klok in los ⑨ en schuif vervolgens het opzetstuk in de opening ⑩.
- 3 Draai het opzetstuk beide kanten op totdat het op zijn plaats vastzit. Draai vervolgens de borgschroef met de klok mee vast.
- 4 Plaats het schroefelement in het maalgedeelte.
- 5 Monteer de basisplaat ⑪ - plaats de uitsparing over de pin.
- 6 Indien u darm gebruikt, open deze dan onder de stromende kraan. Maak vervolgens ook het gewenste mondstuk vochtig en trek de darm over het mondstuk.
- 7 Bevestig het mondstuk aan de vleesmolen en draai de ringmoer vast ⑫.
- 8 Bevestig de bak.

- 9 Schakel het apparaat in. Duw het voedsel met het duwstuk door het apparaat. **Duw niet te hard; de vleesmolen zou hierdoor beschadigd kunnen raken.** Als de darm vol is, dient u deze van het mondstuk te verwijderen. Doe niet te veel vlees in de darm.
- 10 Worstjes maakt u door de gevulde darm op de gewenste plaatsen te draaien.

recept voor varkenssaucijsjes

100 gram droog brood
 600 gram in stukjes gesneden varkensvlees, mager en vet
 1 geklopt ei
 5 ml gemengde kruiden
 peper en zout

- 1 Week het brood in water en knijp het uit.
- 2 Hak het vlees fijn in een kom
- 3 Voeg de overige ingrediënten toe en meng het geheel goed.
- 4 Maak hier worstjes van (zie boven).
- 5 Frituur, grill of bak ze vervolgens goudbruin.

kebbemachine

- ⓪ Vormmaker*
- Ⓥ Kegeltje*

* Opgeslagen in het duwelement
 Kebbe is een traditioneel gerecht uit het Midden-Oosten: gefrituurde lams- en couscous- bundeltjes gevuld met gehakt vlees.

gebruik van de kebbemachine

- 1 Draai de vastzetschroef tegen de klok in los 13 en schuif vervolgens het opzetstuk in de opening 14.
- 2 Draai het opzetstuk beide kanten op totdat het op zijn plaats vastzit. Draai vervolgens de vastzetschroef met de klok mee vast.

- 3 Plaats het schroefelement in het maalgedeelte.
- 4 Bevestig de vormmaker 15 - plaats de uitsparing over de pin.
- 5 Bevestig het kegeltje 16.
- 6 Draai de ringmoer vast.
- 7 Breng de schaal aan.
- 8 Schakel het apparaat in. Duw uw mengsel met het duwstuk rustig door de vleesmolen. Snijd het in stukken.

recept voor gevulde kebbe

omhulsel

500 gram in reepjes gesneden lamsvlees of mager schapenvlees
 500 gram gewassen en uitgelekte bulgur
 1 kleine ui

- 1 Maal afwisselend stukjes vlees en bulgur, waarbij u gebruik maakt van het fijne rooster. Voeg de ui voor de laatste portie toe.
- 2 Meng het geheel. Maal het vervolgens nog twee keer fijn.
- 3 Duw het mengsel door de vleesmolen, waarbij u gebruik maakt van de kebbemaker (zie boven).

vulling

400 gram in reepjes gesneden lamsvlees
 15 ml olie
 2 middelgrote, fijngesneden uien
 5-10 ml allspice
 15 ml blank meel
 peper en zout

- 1 Maal het lamsvlees fijn en maak daarbij gebruik van het fijne rooster.
- 2 Bak de uien goudbruin en voeg het lamsvlees toe.
- 3 Voeg de overige ingrediënten toe en bak het geheel 1 - 2 minuten.
- 4 Giet overtollig vet af en laat het mengsel afkoelen.

afwerking

- 1 Duw het darmmengsel door de molen en gebruik daarbij de kebbemachine.
- 2 Maak stukken van circa 8 cm.
- 3 Sluit een van de uiteinden van de darm af. Doe wat vulling - niet teveel - in het andere uiteinde en sluit dit ook af.
- 4 Frituur dit in hete olie (190°C) gedurende ongeveer 6 minuten of totdat het goudbruin is.

onderhoud en reiniging

motorgedeelte

Met een vochtige doek afvegen en vervolgens afdrogen.

opzetstuk vleesmolen

- 1 Draai de ringmoer handmatig of met de moersleutel los ⑦ en demonteer hem. Was alle onderdelen af in een heet sopje en droog ze daarna af.
Was geen enkel onderdeel in de afwasmachine. Gebruik ook nooit een soda-oplossing.
2. Zet de vleesmolen weer in elkaar.
3. Wrijf de roosters in met plantaardige olie en wikkel ze vervolgens in vetvrij papier om verkleuren/roesten te voorkomen.
Op het motorgedeelte is opbergruimte voor 2 roosters ⑧.
4. Indien u de vleesmolen op de machine laat zitten, doe dan het deksel op de schaal ter bescherming tegen stof.
5. U kunt het deksel van het duwstuk openen en de onderdelen voor het maken van worst en kebbe hierin bewaren.

klantenservice

- Als het snoer is beschadigd, moet het om veiligheidsredenen worden vervangen door Kenwood of een bevoegde Kenwood-monteur.

Als u hulp nodig heeft bij:

- het gebruik van uw apparaat of
- onderhoud, reserveonderdelen of reparaties

Neem dan contact op met de winkel waar u uw apparaat heeft gekocht.

Avant de lire, dépliez la première page pour voir les illustrations

sécurité

- Avant d'émincer la viande, veillez à enlever les os et la couenne.
- N'émincez que quelques noix/noisettes/cacahouètes à la fois et laissez le temps à la spirale de les prendre avant d'ajouter autre chose.
- Veillez à toujours débrancher l'appareil :
 - Avant de placer ou d'enlever d'autres accessoires
 - Après utilisation
 - Avant de le nettoyer.
- Veillez à toujours utiliser le poussoir fourni. Ne mettez jamais vos doigts ou d'autres ustensiles dans le tube d'alimentation.
- Avertissement – la lame est très tranchante, manipulez avec soin lors de l'utilisation et du nettoyage.
- Assurez-vous que l'accessoire est bien en place avant d'allumer l'appareil.
- Afin d'éviter toute décharge électrique, veillez à ne pas mouiller le bloc moteur, le cordon d'alimentation ou la prise.
- N'utilisez jamais un hachoir endommagé. Faites le vérifier ou réparer : voir la section « service après-vente ».
- N'utilisez jamais un accessoire non adapté à cet appareil.
- Ne laissez jamais pendre le cordon d'alimentation à un endroit où un enfant pourrait l'attraper – enroulez le surplus de cordon autour de l'enrouleur à l'arrière de l'appareil.
- Ce hachoir n'est pas destiné à être utilisé sans surveillance par de jeunes enfants ou des personnes infirmes.
- Il est important de surveiller les enfants en bas âge afin qu'ils ne jouent pas avec l'appareil.
- Utilisez cet appareil uniquement pour l'usage domestique auquel il est destiné.

avant de brancher l'appareil

- Assurez-vous que le courant électrique que vous utilisez est le même que celui indiqué sous votre appareil.
- Cet appareil est conforme à la directive 89/336 de la C.E.

avant d'utiliser votre appareil pour la première fois

- 1 Verwijder al het verpakkingsmateriaal.
- 2 lavez les accessoires. Voir la section « entretien et nettoyage »
- 3 enroulez le surplus de cordon autour de l'enrouleur à l'arrière de l'appareil.

hachoir

- Ⓐ bloc moteur
- Ⓑ orifice pour accessoire
- Ⓒ vis de verrouillage
- Ⓓ interrupteur marche/arrêt
- Ⓔ rangement des grilles
- Ⓕ bouton marche arrière
- Ⓖ enrouleur pour le surplus de cordon d'alimentation
- Ⓗ clé
- Ⓘ écrou
- Ⓝ grilles à hacher : fine, moyenne, grossière
- Ⓚ lames rotatives
- Ⓛ spirale
- Ⓜ corps du hachoir
- Ⓝ plateau d'alimentation
- Ⓞ poussoir
- Ⓟ couvercle du poussoir
- Ⓠ plat/couvercle

pour assembler

- 1 Insérez la spirale dans le corps du hachoir.
- 2 Montez les lames rotatives – face tranchante vers l'extérieur ①.

Assurez-vous qu'elles sont bien en place – en cas de mauvais positionnement, vous risqueriez d'endommager votre hachoir.

- 3 Installez une grille à hacher ②.

Adaptez l'encoche sur l'ergot.

- Utilisez la grille fine pour la viande crue, le poisson, les cacahouètes et autre amandes de petite taille, ou la viande cuite pour les hachis Parmentier ou les pains de viande.
 - Utilisez les grilles moyenne et grossière pour la viande crue, le poisson, les noix et autres amandes, les légumes, les fromages à pâte pressée ou les écorces ou fruits secs pour les puddings et la marmelade.
- 4 Installez l'écrou sans le visser entièrement.

pour utiliser le hachoir

- 1 Relâchez la vis de verrouillage en la tournant dans le sens inverse des aiguilles d'une montre **3**, puis faire glisser l'accessoire dans l'orifice **4**.
- 2 Faites le tourner dans les deux sens jusqu'à ce qu'il se mette en place. Ensuite, faites tourner la vis de verrouillage dans le sens des aiguilles d'une montre pour le verrouiller.
- 3 Serrez l'écrou à la main.
- 4 Installez le plateau d'alimentation. Placez le plat/couvercle sous le hachoir pour récupérer les aliments.
- 5 **Les aliments congelés doivent être totalement décongelés avant d'être hachés.** Coupez la viande en lamelles de 2 à 3 cm de largeur.
- 6 Mettez-le en marche **5**. A l'aide du poussoir, enfoncez doucement les aliments un par un. **Ne poussez pas trop fort – vous risqueriez d'endommager votre hachoir.**
- Si la machine s'arrête ou se bloque en cours d'utilisation, débranchez-la. Appuyez sur le bouton marche arrière **6** pendant quelques secondes afin de libérer les aliments agglutinés. Débranchez et enlevez tout aliment agglutiné.

remplisseur de saucisses

- Ⓡ base*
- Ⓢ grande douille* (pour grosses saucisses)
- Ⓣ petite douille* (pour petites saucisses)

* Rangé dans le poussoir

Utilisez des boyaux de porc sur la grande douille et des boyaux de mouton ou d'agneau sur la petite douille. À défaut d'utiliser des boyaux, vous pouvez rouler la viande dans de la chapelure ou de la farine assaisonnée avant de la faire cuire.

pour utiliser le remplisseur de saucisses

- 1 Si vous utilisez des boyaux, laissez-les tout d'abord tremper dans de l'eau froide pendant 30 minutes.
- 2 Relâchez la vis de verrouillage en la tournant dans le sens inverse des aiguilles d'une montre **9**, puis faites glisser l'accessoire dans l'orifice **10**.
- 3 Faites-le tourner dans les deux sens jusqu'à ce qu'il se mette en place puis faites tourner la vis de verrouillage dans le sens des aiguilles d'une montre pour le verrouiller.
- 4 Insérez la spirale dans le corps du hachoir.
- 5 Mettez la base en place **11** - adaptez l'encoche sur l'ergot.
- 6 Si vous utilisez un boyau, ouvrez-le en y injectant de l'eau. Placez ensuite la douille sélectionnée sous le robinet d'eau ouvert et enfiler le boyau sur la douille.
- 7 Maintenez la douille sur le hachoir et vissez l'écrou **12**.
- 8 Installez le plateau d'alimentation.
- 9 Mettez l'appareil en marche. A l'aide du poussoir, enfoncez doucement les aliments. **Ne poussez pas trop fort – vous risqueriez**

d'endommager votre hachoir.

Retirer doucement le boyau de la douille au fur et à mesure du remplissage. Ne remplissez pas de manière excessive.

- 10 Tordez le boyau pour former une saucisse.

recette de la saucisse de porc

100 g de pain dur
600 g de viande de porc, maigre et gras, coupée en lamelles
1 œuf, battu
5 ml (1 cuillerée à café) d'herbes aromatiques variées
sel et poivre

- 1 Laissez tremper le pain dans de l'eau, puis pressez-le.
- 2 Hachez la viande de porc dans un bol.
- 3 Ajoutez les ingrédients restants et mélangez soigneusement.
- 4 Confectionnez les saucisses (voir ci-dessus).
- 5 Faites frire, griller ou cuire au four jusqu'à ce que les saucisses soient dorées.

accessoire pour Kebbés

⓪ filtre*

Ⓧ cône*

* Rangé dans le poussoir

Le Kebbé est un plat traditionnel du Moyen-Orient, composé de boulettes d'agneau et de boulgour frites et farcies de viande hachée.

pour utiliser l'accessoire pour Kebbés

- 1 Relâchez la vis de verrouillage en la tournant dans le sens inverse des aiguilles d'une montre 13, puis faites glisser l'accessoire dans l'orifice 14.

- 2 Faites le tourner dans les deux sens jusqu'à ce qu'il se verrouille puis faites tourner la vis de verrouillage dans le sens des aiguilles d'une montre pour le verrouiller.
- 3 Insérez la spirale dans le corps du hachoir.
- 4 Mettez le filtre en place 15 - adaptez l'encoche sur l'ergot.
- 5 Mettez le cône en place 16.
- 6 Vissez l'écrou.
- 7 Installez le plateau d'alimentation.
- 8 Mettez l'appareil en marche. A l'aide du poussoir, enfoncez doucement les aliments. Coupez en segments à la longueur de votre choix.

recette du Kebbé farci

enveloppe externe

500 g de viande d'agneau ou de maigre de mouton, coupé en lamelles

500 g de boulgour, lavé et égoutté
1 petit oignon

- 1 À l'aide de la grille fine, hachez en alternant des lots de viande et de céréale. Ajoutez l'oignon avant le dernier lot.
- 2 Mélangez, puis hachez encore deux fois.
- 3 Enfoncez à l'aide de l'accessoire pour Kebbés (voir ci-dessus).

farce

400 g de viande d'agneau, coupée en lamelles

15 ml (1 cuillerée à soupe) d'huile

2 oignons moyens, hachés menu

5-10 ml (1-2 cuillerées à café) de quatre-épices moulu

15 ml (1 cuillerée à soupe) de farine
sel et poivre

- 1 À l'aide de la grille fine, hachez la viande d'agneau.
- 2 Faites frire les oignons jusqu'à ce qu'il soient dorés. Ajoutez l'agneau.
- 3 Ajoutez les ingrédients restants et faites cuire pendant 1 à 2 minutes.
- 4 Versez l'excès de graisse et laissez refroidir.

finition

- 1 Enfoncez le mélange pour l'enveloppe, à l'aide de l'accessoire pour Kebbés.
- 2 Coupez en segments de 8 cm de longueur.
- 3 Pincez l'une des extrémités du tube pour la fermer. Enfoncez une quantité modérée de farce par l'autre extrémité, puis fermez-la également.
- 4 Faites frire dans de l'huile très chaude (environ 190°C) pendant environ 6 minutes ou jusqu'à ce que les Kebbés soient dorés.

entretien et nettoyage

bloc moteur

Essuyez avec un chiffon humide puis faites le sécher.

accessoire du hachoir

- 1 Desserrer l'écrou à la main ou à l'aide de la clé ⑦ et démonter. Laver tous les éléments dans de l'eau chaude savonneuse, puis sécher.

Ne passez aucun élément au lave-vaisselle. Ne jamais utiliser de solution à base de cristaux de soude.

- 2 Remonter.
- 3 Essuyer de l'huile végétale sur les grilles, puis les envelopper dans du papier sulfurisé afin de prévenir toute décoloration/oxydation.
Le bloc moteur peut contenir deux grilles ⑧.
- 4 En cas de conservation du hachoir sur l'appareil, disposer le plat/couvercle sur le plateau d'alimentation afin de prévenir tout dépôt de poussière.
- 5 Il est possible de retirer le couvercle du poussoir et de conserver les accessoires pour saucisses et Kebbés à l'intérieur.

service après-vente

- Si le cordon est endommagé, il doit être remplacé pour des raisons de sécurité par Kenwood ou par un réparateur agréé de Kenwood.

contactez le magasin où vous avez acheté votre appareil.

Vor dem Lesen bitte die Titelseite mit den Illustrationen auseinanderfalten

Sicherheitshinweise

- Vor dem Zerkleinern Knochen und Rinde etc. vom Fleisch entfernen.
- Beim Zerkleinern von Nüssen immer nur eine kleine Menge in den Fleischwolf geben. Erst dann nachfüllen, wenn die erste Ladung in der Förderschnecke ist.
- Netzstecker ziehen:
 - vor dem Austauschen oder Entfernen einzelner Teile
 - nach dem Gebrauch
 - vor der Reinigung.
- Immer den beiliegenden Stopfer verwenden. Werkzeuge oder Finger nicht in die Einfüllöffnung halten.
- Warnhinweis: Die Messer sind sehr scharf, bitte seien Sie bei der Handhabung und Reinigung vorsichtig.
- Vor dem Einschalten sicherstellen, dass der Zubehöraufsatz korrekt angebracht ist und fest sitzt.
- Gehäuse, Kabel und Stecker nicht nass werden lassen – Elektroschockgefahr!
- Benutzen Sie den Fleischwolf nicht, wenn Kabel oder Gerät beschädigt sind (überprüfen und ggf. reparieren lassen: siehe 'Kundendienst').
- Nur zugelassene Zusatzteile verwenden.
- Kabel nicht in der Reichweite von Kindern herunterhängen lassen. Überhängendes Kabel um die Vorrichtung an der Rückseite des Geräts wickeln.
- Kinder und gebrechliche Personen dürfen den Fleischwolf nur unter Beaufsichtigung benutzen.
- Kleine Kinder nicht mit dem Gerät spielen lassen.
- Das Gerät ist nur für den Gebrauch im Haushalt bestimmt.

Vor dem Einschalten

- Bitte überprüfen Sie - bevor Sie das Gerät anschließen -, ob die Netzspannung den Angaben auf dem Typenschild entspricht (siehe

Unterseite des Mixers).

- Dieses Gerät entspricht der CEE-Norm 89/336 (elektromagnetische Verträglichkeit).

Vor dem ersten Gebrauch

- 1 Verpackungsmaterial vollständig entfernen.
- 2 Alle Teile reinigen: siehe 'Reinigung'.
- 3 Überhängendes Kabel um die Vorrichtung an der Rückseite des Fleischwolfs wickeln.

Fleischwolf

- Ⓐ Stromeinheit
- Ⓑ Zubehörausgang
- Ⓒ Verriegelungsschalter
- Ⓓ Einschalttaste
- Ⓔ Lochscheibenfach
- Ⓕ Umkehrschalter
- Ⓖ Wickelvorrichtung für überhängendes Kabel
- Ⓘ Spannring
- Ⓛ Ringmutter
- Lochscheiben: fein, mittel, grob
- Ⓚ Messerkopf
- Ⓛ Förderschnecke
- Ⓜ Gehäuse
- Ⓝ Vorratsschale
- Ⓞ Stopfer
- Ⓟ Stopferdeckel
- Ⓠ Schale/Deckel

Zusammenbau

- 1 Die Förderschnecke in das Gehäuse einsetzen.
 - 2 Den Messerkopf aufsetzen – mit der Schneidkante nach außen ①.
Darauf achten, daß der Messerkopf richtig sitzt – Sie könnten sonst den Fleischwolf beschädigen.
 - 3 Eine der Lochscheiben ② aufsetzen; dabei darauf achten, daß die Nut auf dem Mitnehmer sitzt.
- Die feine Lochscheibe ist gedacht für rohes Fleisch, Fisch, kleine Nüsse oder gekochtes Fleisch für Pasteten und Frikadellen.

- Die mittlere und die grobe Lochscheibe sind gedacht für rohes Fleisch, Fisch, Nüsse, Gemüse, Hartkäse; oder geschälte oder getrocknete Früchte für Süßspeisen und Marmeladen.
- 4 Die Ringmutter locker aufschrauben.

Verwenden des Fleischwolfs auf der Küchenmaschine

- 1 Verriegelungsschalter zum Entriegeln gegen den Uhrzeigersinn drehen ③. Dann Zubehör am Ausgang anbringen ④.
 - 2 In beide Richtungen drehen, bis es einrastet. Dann den Verriegelungsschalter zum Verriegeln im Uhrzeigersinn drehen.
 - 3 Die Ringmutter von Hand festziehen.
 - 4 Die Vorratsschale aufsetzen. Die Schale (die auch als Deckel dient) unter den Fleischwolf stellen, um das Mahlgut aufzunehmen.
 - 5 **Gefrorene Nahrungsmittel vor dem Zerkleinern vollständig auftauen.** Fleisch in 2,5 cm breite Streifen schneiden.
 - 6 Einschalten ⑤. Mit dem Stopfer das Mahlgut Stück für Stück sanft nach unten drücken. **Nicht zu stark drücken – Sie könnten damit den Fleischwolf beschädigen.**
- Blockiert das Gerät, bitte den Fleischwolf ausschalten. Umkehrschalter ⑥ für einige Sekunden gedrückt halten und blockiertes Mahlgut herausnehmen.

Wurststopfer

- ⑦ Grundplatte*
- ⑧ große Düse* (für dicke Würste)
- ⑨ feine Düse* (für dünne Würste)

* Wird in der Schubstange aufbewahrt

Wurst darm erhalten Sie bei Ihrem Metzger. Für die große Düse ist Schweinedarm, für die feine Düse

Schafs- oder Lamm darm am besten geeignet. Sie können die rohen Würste auch ohne Darm in Semmelbrösel oder gewürztem Mehl wenden und dann garen.

Verwenden des Wurststopfers

- 1 Darm vorher mindestens 30 Minuten in kaltem Wasser einweichen.
- 2 Verriegelungsschalter zum Entriegeln gegen den Uhrzeigersinn drehen ⑨. Dann Zubehör am Ausgang anbringen ⑩.
- 3 In beide Richtungen drehen, bis es einrastet. Dann den Verriegelungsschalter zum Verriegeln im Uhrzeigersinn drehen.
- 4 Die Förderschnecke in das Fleischwolfgehäuse einschieben.
- 5 Die Grundplatte ⑪ so aufsetzen, daß die Nut auf den Mitnehmer gleitet.
- 6 Wenn Sie Darm verwenden, diesen durch einen Wasserstrahl öffnen. Dann die gewünschte Düse unter den Wasserstrahl halten und den Darm auf die Düse aufschieben.
- 7 Die Düse an den Fleischwolf halten und die Ringmutter ⑫ aufschrauben.
- 8 Die Vorratsschale aufsetzen.
- 9 Einschalten. Mit dem Stopfer das Mahlgut sanft nach unten drücken. **Nicht zu stark drücken – Sie könnten damit den Fleischwolf beschädigen.** Den Darm mit der Füllung laufen lassen und darauf achten, dass er nicht überfüllt wird.
- 10 Den Darm einmal verdrillen, um Würstchen zu formen.

Rezept für Schweinswürstchen

- 100 g trockenes Brot
- 600 g mageres Schweinefleisch und Speck, in Streifen geschnitten
- 1 Ei, verquirlt
- 5 ml (1 Tl) gemischte Kräuter
- Salz und Pfeffer

- 1 Das Brot in Wasser einweichen und ausdrücken.
- 2 Das Schweinefleisch durch den Fleischwolf in eine Schüssel drehen.
- 3 Die übrigen Zutaten zugeben und das Ganze gut durchmischen.
- 4 Zu Würstchen formen (siehe oben).
- 5 Die Würstchen goldbraun braten, grillen oder backen.

Kebbe-Vorsatz

Ⓚ Former*

Ⓥ Konus*

- * Wird in der Schubstange aufbewahrt
Kebbe ist ein traditionelles Gericht im Mittleren Osten: Frittierte Taschen aus Lammfleisch und Bulgur-Weizen mit einer Hackfleischfüllung

Verwenden des Kebbe-Vorsatzes

- 1 Verriegelungsschalter zum Entriegeln gegen den Uhrzeigersinn drehen 13. Dann Zubehör am Ausgang anbringen 14.
- 2 In beide Richtungen drehen, bis es einrastet. Dann den Verriegelungsschalter zum Verriegeln im Uhrzeigersinn drehen.
- 3 Die Förderschnecke in den Fleischwolf einschieben.
- 4 Den Former 15 so aufsetzen, daß die Nut über den Mitnehmer gleitet.
- 5 Den Konus 16 aufsetzen.
- 6 Die Ringmutter aufschrauben.
- 7 Die Vorratsschale aufsetzen.
- 8 Einschalten. Mit dem Stopfer das Mahlgut sanft nach unten drücken. Der Länge nach klein schneiden.

Rezept für gefüllte Kebbe

Teigtasche

- 500 g Lamm- oder fettfreies Hammelfleisch, in Streifen geschnitten
- 500 g Bulgur-Weizen, gewaschen und abgetropft
- 1 kleine Zwiebel

- 1 Abwechselnd Fleisch und Weizen durch die feine Lochscheibe des Fleischwolfs drehen, die Zwiebel vor der letzten Portion zugeben.
- 2 Das Ganze durchmischen und noch zwei Mal durch den Fleischwolf drehen.
- 3 Mit dem Kebbe-Vorsatz (siehe oben) durchgeben.

Füllung

- 400 g Lammfleisch, in Streifen geschnitten
- 15 ml (1 El) Öl
- 2 mittelgroße Zwiebeln, fein gehackt
- 5 – 10 ml (1 – 2 Tl) gemahlene Universalgewürzmischung
- 15 ml (1 El) Mehl
- Salz und Pfeffer

- 1 Das Lammfleisch durch die feine Lochscheibe des Fleischwolfs drehen.
- 2 Die Zwiebel goldbraun anbraten. Dann das Lammfleisch zugeben.
- 3 Die übrigen Zutaten zugeben und 1-2 Minuten dünsten.
- 4 Überschüssiges Fett abgießen und die Mischung abkühlen lassen.

Zubereitung

- 1 Die Mischung für die Teigtaschen mit dem Kebbe-Vorsatz durch den Fleischwolf drehen.
- 2 Den Strang in 8 cm lange Stücke schneiden.
- 3 Das hohle Strangstück an einem Ende zusammendrücken, um es zu verschließen. Etwas Füllung – nicht zu viel – hineindrücken, dann das andere Ende auch verschließen.
- 4 In heißem Öl (180°C) etwa 6 Minuten bzw. goldbraun frittieren.

Reinigung und Pflege

Stromeinheit

Mit einem feuchten Tuch abwischen.
Abtrocknen.

Fleischwolfzubehör

- 1 Die Ringmutter von Hand oder mit dem Spanner **7** lösen und den Vorsatz auseinander nehmen. Alle Teile in heißem Seifenwasser spülen, dann abtrocknen. **Die Teile sind nicht für die Spülmaschine geeignet.** Kein Natron zum Reinigen verwenden.
- 2 Den Vorsatz wieder zusammenbauen.
- 3 Die Lochscheiben mit Pflanzenöl abwischen und in fettreiches Papier einwickeln, damit sie sich nicht verfärben oder rosten.

Zwei Lochscheiben können auf dem Gehäuse aufbewahrt werden **8**.

- 4 Wenn Sie den Fleischwolf an der Küchenmaschine lassen, die Auffangschale als Staubschutz auf die Vorratsschale aufsetzen.
- 5 Sie können den Deckel vom Stopfer abziehen und den Wurst- und Kebbe-Vorsatz im Stopfer aufbewahren.

Kundendienst

- Ist das Gerät oder Netzkabel beschädigt, muss es aus Sicherheitsgründen ausgewechselt werden. Bringen Sie das Gerät zum Hersteller, zum Kenwood Kundendienst oder zu einem Fachelektriker.

Sollten Sie Fragen zu Gebrauch, Wartung, Ersatzteilen oder Reparaturen haben, wenden Sie sich bitte an den Händler, bei dem Sie das Gerät gekauft haben.

Prima di leggere questo manuale si prega di aprire la prima pagina, al cui interno troverete le illustrazioni

sicurezza

- Prima di tritare la carne, controllare sempre di aver asportato ossa, cotenna, ecc.
- Quando si trita la frutta secca, aggiungerla in piccole quantità e lasciare che la chiocciola inizi a lavorarla prima di aggiungere ulteriori quantità.
- Togliere sempre la spina dell'apparecchio dalla presa di corrente:
 - prima di inserire od estrarre componenti
 - dopo l'uso
 - prima della pulizia.
- Usare sempre il pressatore fornito. Non mettere mai le dita o degli utensili nel tubo di riempimento.
- Attenzione - la lama dell'apparecchio è molto affilata. Maneggiarla con cura, sia durante l'uso che la pulizia.
- Controllare che l'accessorio sia ben fissato in posizione prima di accendere l'apparecchio.
- Per evitare scosse elettriche, non lasciare mai che il corpo motore, il filo o la spina di corrente dell'apparecchio si bagnino.
- Non usare mai un apparecchio danneggiato. Farlo controllare o riparare - vedere alla sezione 'Manutenzione'.
- Non usare mai accessori non autorizzati.
- Non lasciare mai che il filo dell'apparecchio penda da una superficie dove un bambino potrebbe tirarlo - avvolgere la lunghezza eccessiva del cavo attorno all'apposita staffa sul retro dell'unità.
- Questo tritatutto non deve essere usato da bambini o persone inferme in assenza di adeguata supervisione.
- Non lasciare mai senza supervisione i bambini, per evitare che giochino con l'apparecchio.
- Usare l'apparecchio solo per l'uso

domestico a cui è stato destinato.

prima di collegare l'apparecchio alla rete elettrica

- Assicurarsi che la tensione della vostra rete elettrica sia la stessa di quella indicata sulla targhetta sotto l'apparecchio.
- Questo apparecchio è conforme alla Direttiva Comunitaria 89/336/EEC.

prima dell'uso

- 1 Togliere tutto il materiale di imballaggio.
- 2 Lavare i componenti dell'apparecchio - vedere alla sezione 'cura e pulizia'.
- 3 Avvolgere la lunghezza del cavo in eccesso attorno all'apposita staffa sul retro del tritatutto.

tritatutto

- Ⓐ corpo motore
- Ⓑ attacco per gli accessori
- Ⓒ vite di fermo
- Ⓓ interruttore acceso/spento
- Ⓔ vano per i dischi
- Ⓕ interruttore di inversione
- Ⓖ staffa per cavo in eccesso
- Ⓗ chiave
- Ⓘ ghiera filettata
- Ⓝ crivelli: fine, medio, grossolano
- Ⓚ lama
- Ⓛ chiocciola
- Ⓜ corpo del tritatutto
- Ⓝ vassoio
- Ⓞ spingitore
- Ⓟ coperchio dello spingitore
- Ⓠ piatto/coperchio

montaggio

- 1 Inserire la chiocciola nel corpo del tritatutto.
- 2 Inserire la lama ① con la parte tagliente all'esterno. **Accertarsi che sia inserita bene altrimenti si rischia di danneggiare il tritatutto.**
- 3 Inserire il crivello ② facendo passare

l'intaglio sul perno.

- Utilizzare il crivello fine per la carne cruda, il pesce, le nocciole, oppure per la carne cotta per preparare un timballo con purè di patate oppure per il polpettone.
 - Servirsi dei crivelli medio o grossolano per la carne cruda, il pesce, le noci, le verdure, il formaggio duro, la frutta secca (o la scorza) per i dolci e le marmellate.
- 4 Non avvitare troppo la ghiera filettata.

come usare il tritatutto

- 1 Sganciare la vite di fermo girandola in senso orario **3**, quindi inserire l'accessorio sull'uscita **4**.
 - 2 Girare in entrambi i sensi finché non si fissa in posizione. Ora girare in senso orario la vite di fermo per bloccare.
 - 3 Avvitare manualmente la ghiera filettata.
 - 4 Inserire il vassoio. Collocare il piatto/coperchio sotto il tritatutto per raccogliere il cibo.
 - 5 **Scongelare completamente i prodotti surgelati prima di tritarli.** Tagliare la carne a listelli larghi 2,5 cm.
 - 6 Accendere **5**. Usando il pressatore, spingere piano il cibo nell'apparecchio, un pezzo alla volta. **Non spingere forte, altrimenti si rischia di danneggiare il tritatutto.**
- Se l'unità dovesse fermarsi o bloccarsi durante l'uso, spegnerla. Ora premere per qualche secondo l'interruttore di inversione **6** per far funzionare il tritatutto nella direzione inversa e liberare il cibo intrappolato all'interno. Infine, togliere la spina dell'apparecchio dalla presa di corrente ed asportare tutte le ostruzioni.

insaccatore

- ① piatto base*
- ⑤ ugello grande* (per salsicce spesse)
- ⑩ ugello piccolo* (per salsicce sottili)

* Conservato nello spingitore

Utilizzare budello di maiale quando si usa l'ugello grande e budello di pecora quando si utilizza l'ugello piccolo. Se si preferisce, si possono passare le salsicce nel pangrattato o in farina condita prima di cucinarle anziché utilizzare il budello.

come usare l'insaccatore

- 1 Se si utilizza il budello, lasciarla ammollo in acqua fredda per 30 minuti.
- 2 Sganciare la vite di fermo girandola in senso antiorario **9**, quindi inserire l'accessorio sull'uscita **10**.
- 3 Girare in entrambi i sensi finché non si fissa in posizione. Ora girare in senso orario la vite di fermo per bloccare.
- 4 Inserire la chiocciola nel corpo del tritatutto.
- 5 Inserire il piatto base **11** facendo passare l'intaglio sopra il perno.
- 6 Se si utilizza il budello, aprirlo con un getto di acqua, quindi collocare l'ugello desiderato sotto l'acqua corrente e tirare il budello sull'ugello.
- 7 Tenere l'ugello sul tritatutto ed avvitare la ghiera filettata **12**.
- 8 Collocare il vassoio.
- 9 Accendere l'apparecchio. Usando il pressatore, spingere il cibo all'interno. Non spingere forte, altrimenti si rischia di danneggiare il tritatutto. **Staccare piano il budello dall'ugello dell'apparecchio, mano a mano che si riempie di carne.** Non riempire eccessivamente.
- 10 Attorcigliare il budello per formare le salsicce.

ricetta per le salsicce di maiale

100 g pane secco
600 g di maiale magro e grasso, tagliato a listelli
1 uovo sbattuto
5 ml (1 cucchiaino) di erbe miste sale e pepe

- 1 Lasciare il pane ammollo in acqua, quindi strizzarlo.
- 2 Tritare il maiale in una ciotola.
- 3 Aggiungere gli altri ingredienti e miscelare bene.
- 4 Fare le salsicce (vedi sopra).
- 5 Friggere, grigliare o infornare finché non sono di colore dorato.

attrezzo per kebbe

Ⓢ formatrice*

Ⓥ cono*

* Conservato nello spingitore

Il kebbe è un piatto tipico del Medio Oriente che comporta involtini di agnello e frumento riempiti di carne tritata e fritti in grasso bollente.

come usare l'attrezzo per kebbe

- 1 Sganciare la vite di fermo girandola in senso antiorario **13**, quindi inserire l'accessorio sull'uscita **14**.
- 2 Girare in entrambi i sensi finché non si fissa in posizione. Ora girare in senso orario la vite di fermo per bloccare.
- 3 Inserire la chiocciola nel corpo del tritatutto.
- 4 Inserire la formatrice **15** facendo passare l'intaglio sopra il perno.
- 5 Inserire il cono **16**.
- 6 Avvitare la ghiera filettata.
- 7 Collocare il vassoio.
- 8 Accendere l'apparecchio. Usando il pressatore, spingere piano la miscela all'interno. Tagliare in pezzi di simile lunghezza.

ricetta per un kebbe ripieno

involucro

500 g di agnello o montone magro, tagliato a listelli
500 g di frumento, lavato e scolato
1 cipolla piccola

- 1 Utilizzando il crivello fine, tritare lotti alternativi di carne e di frumento, aggiungendo la cipolla prima di tritare l'ultimo lotto.
- 2 Miscelare e successivamente miscelare altre due volte.
- 3 Spingere l'impasto nel tubo utilizzando l'attrezzo per kebbe (vedi sopra).

ripieno

400 g agnello, tagliato a listelli
15 ml (1 cucchiaio) olio
2 cipolle medie, affettate finemente
5-10 ml (1-2 cucchiaini) pimento in polvere
15 ml (1 cucchiaio) farina sale e pepe

- 1 Tritare l'agnello servendosi del crivello fine.
- 2 Friggere le cipolle finché non sono dorate. Aggiungere l'agnello.
- 3 Aggiungere gli ingredienti rimanenti e cuocere per 1-2 minuti.
- 4 Scolare il grasso superfluo e lasciare che si raffreddi.

per finire

- 1 Spingere l'impasto per l'involucro attraverso il tubo utilizzando l'attrezzo per kebbe.
- 2 Tagliare a pezzi di 8 cm.
- 3 Pizzicare un'estremità del tubo per chiuderla. Spingere una piccola quantità dell'impasto nell'altra estremità, quindi chiuderla.
- 4 Friggere in olio bollente (190°C) per circa 6 minuti o finché non si dora.

pulizia e cura dell'apparecchio

corpo motore

Pulire la superficie passandola con un panno umido, poi asciugare.

accessorio per tritare

- 1 Allentare la ghiera filettata manualmente o con la chiave e smontare ⑦. Lavare tutti i componenti in acqua calda saponata, ed asciugare. **Non lavare nessuno dei componenti in lavastoviglie.** Non utilizzare mai una soluzione a base di soda.
- 2 Rimontare.
- 3 Ungere i crivelli con olio vegetale, ed avvolgerli in carta oleata onde evitare che si scoloriscano o si arrugginiscano.
Vi è spazio sufficiente per riporre 2 dischi sul corpo motore ⑧.
- 4 Se si lascia il tritatutto montato sull'apparecchio, utilizzare il piatto/coperchio sul vassoio per proteggerlo dalla polvere.
- 5 Si può togliere il coperchio dello spingitore e conservare gli accessori per salsiccia e kebbe all'interno.

manutenzione e assistenza tecnica

- In caso il cavo sia danneggiato, per ragioni di sicurezza deve essere sostituito solo dal fabbricante oppure da un addetto KENWOOD autorizzato alle riparazioni. Ciò eviterà possibili situazioni di pericolo.

contattare il negozio dove si è acquistato l'apparecchio.

Antes de ler, por favor desdobre a primeira página, que contém as ilustrações

segurança

- Verifique sempre que retira os ossos, pele, etc, da carne antes de a picar.
- Quando picar nozes e outros frutos semelhantes introduza apenas alguns de cada vez e dê tempo para a espiral os apanhar, antes de adicionar mais.
- Retire sempre a ficha da tomada:
 - antes de instalar ou retirar quaisquer peças
 - depois de utilizar
 - antes de limpar
- Use sempre o empurrador fornecido. Nunca coloque os dedos ou utensílios no tubo de alimentação.
- Atenção – a lâmina de corte é afiada: manuseie com cuidado quando a utilizar ou a limpar.
- Certifique-se de que o acessório está bem preso em posição antes de ligar o aparelho.
- Para evitar choques eléctricos nunca deixe molhar a unidade eléctrica, o cabo ou a ficha.
- Nunca use um picador avariado. Mande-o inspeccionar ou reparar: veja a secção "Reparação".
- Nunca utilize um acessório não recomendado.
- Nunca deixe ficar o cabo pendurado à altura das mãos de uma criança – enrole o comprimento de cabo em excesso em volta do suporte existente na parte de trás do aparelho.
- Este picador não se destina a ser utilizado por crianças pequenas ou pessoas doentes sem supervisão.
- Vigie as crianças pequenas para se certificar de que não brincam com o aparelho.
- Utilize a máquina apenas para o uso doméstico pretendido.

antes de ligar

- Certifique-se de que a corrente eléctrica que vai utilizar corresponde à indicada na parte de baixo da máquina.

- Esta máquina está de acordo com a Directiva da Comunidade Económica Europeia 89/336/EEC.

antes da primeira utilização

- 1 Retire todas as embalagens
- 2 Lave as peças: veja a secção "manutenção e limpeza".
- 3 Enrole o comprimento de cabo em excesso em volta do suporte existente na parte de trás do aparelho.

picador

- (a) unidade eléctrica
- (b) tomada do acessório
- (c) parafuso de bloqueio
- (d) interruptor ligar/desligar
- (e) acondicionamento dos discos
- (f) interruptor de inversão
- (g) suporte para enrolar o excesso de comprimento de cabo
- (h) chave
- (i) anel roscado
- (l) discos de picar: fino, médio e grosso
- (k) faca de corte
- (l) espiral
- (m) corpo do picador
- (n) tabuleiro
- (o) empurrador
- (p) tampa do empurrador
- (q) prato/tampa

montagem

- 1 Instale a espiral no corpo do picador.
 - 2 Instale a faca de corte - com o lado de corte para fora **1. Certifique-se de que está bem instalada, caso contrário poderá danificar o picador.**
 - 3 Instale um disco de picar **2.** Coloque a saliência sobre o pino.
- Utilize o disco fino para carne crua, peixe, frutas secas pequenas ou carne cozinhada para empadões de carne.
 - Utilize os discos médio e grosso para carne crua, peixe, frutos secos,

legumes, queijo duro ou fruta cristalizada ou desidratada para pudins e doce de laranja inglês.

- 4 Instale o anel roscado, apertando-o frouxamente.

utilização do picador

- 1 Solte o parafuso de bloqueio ③ rodando-o para a esquerda e em seguida deslize o acessório para dentro da tomada ④.
- 2 Rode-o em ambos os sentidos até prender em posição. Em seguida aperte o parafuso de bloqueio rodando-o para a direita.
- 3 Aperte o anel roscado manualmente.
- 4 Instale o tabuleiro. Coloque o prato/tampa sob o picador para aparar os alimentos.
- 5 **Descongele completamente os alimentos antes de os picar.** Corte a carne em tiras de 2,5 cm de largura.
- 6 Ligue o aparelho em ⑤. Introduza cuidadosamente os alimentos, um bocado de cada vez, utilizando o empurrador. Não empurre com força para não danificar o picador.
- Se o aparelho parar ou emperrar durante a sua utilização, desligue-o. Prima o interruptor de inversão do sentido ⑥ durante uns segundos para soltar os alimentos que causam a obstrução. Retire a ficha da tomada e retire estes alimentos.

funil de enchidos

- Ⓡ Disco base*
- Ⓢ Adaptador grande* (para salsichas grossas)
- Ⓣ Adaptador pequeno* (para salsichas finas)

* Guardado no empurrador

Peça ao seu talhante que lhe arranje tripa para salsichas. Utilize tripa de porco no adaptador grande e tripa de borrego no adaptador pequeno. Alternativamente, em vez de utilizar

tripa, role as salsichas em pão ralado ou farinha temperada antes de as cozinhar.

utilização do funil de enchidos

- 1 Se utilizar tripa, ponha-a previamente de molho em água fria por 30 minutos.
- 2 Solte o parafuso de bloqueio ⑨ rodando-o para a esquerda e em seguida deslize o acessório para dentro da tomada ⑩.
- 3 Rode-o em ambos os sentidos até prender em posição. Em seguida aperte o parafuso de bloqueio rodando-o para a direita.
- 4 Instale a espiral dentro do corpo do picador.
- 5 Instale o disco base ⑪ - coloque a saliência sobre o pino.
- 6 Se utilizar tripa, abra-a com um jacto de água. Seguidamente coloque o adaptador pretendido debaixo de água corrente da torneira e puxe a tripa para cima do adaptador.
- 7 Segure o adaptador junto ao picador e coloque o anel roscado ⑫.
- 8 Instale o tabuleiro.
- 9 Ligue o aparelho. Introduza cuidadosamente os alimentos utilizando o empurrador. **Não empurre com força para não danificar o picador.** Retire a tripa do adaptador quando estiver cheia. Não encha demais.
- 10 Torça a tripa para formar as salsichas.

receita para salsichas de porco

100g de pão seco
600g de carne de porco, magra e gorda, cortada em tiras
1 ovo batido
1 colher de chá de ervas aromáticas mistas
sal e pimenta

- 1 Ponha o pão de molho em água e depois aperte-o para o escorrer.
- 2 Pique o porco para dentro de uma tigela.
- 3 Adicione os ingredientes restantes e misture bem.
- 4 Faça salsichas com a mistura (veja acima).
- 5 Frite, grelhe ou coza no forno até ficarem douradas.

aparelho para kebbe

- Ⓜ Enformador*
- Ⓥ Cone*

* Guardado no empurrador

Kebbe é um prato tradicional do Médio Oriente: travesseiros de borrego e trigo bulgur com um recheio de carne picada, fritos.

utilização do aparelho para kebbe

- 1 Solte o parafuso de bloqueio 13 rodando-o para a esquerda e em seguida deslize o acessório para dentro da tomada 14.
- 2 Rode-o em ambos os sentidos até prender em posição. Em seguida aperte o parafuso de bloqueio rodando-o para a direita.
- 3 Instale a espiral dentro do corpo do picador.
- 4 Instale o enformador 15 colocando a saliência sobre o pino.
- 5 Instale o cone 16.
- 6 Coloque o anel roscado.
- 7 Instale o tabuleiro.
- 8 Ligue o aparelho. Introduza cuidadosamente a mistura no aparelho utilizando o empurrador. Corte em segmentos.

receita de kebbe recheado

invólucro exterior

- 500 g de borrego ou carneiro magro em tiras
- 500 g de trigo bulgur, lavado e escorrido
- 1 cebola pequena

- 1 Utilizando o disco fino, pique bocados alternados de carne e trigo, adicionando a cebola antes do último bocado.
- 2 Misture. Depois pique mais duas vezes.
- 3 Passe utilizando o aparelho de kebbe (veja acima).

Recheio

- 400 g de carne de borrego, cortada em tiras
- 15 ml de óleo
- 2 cebolas médias, finamente picadas
- 1 a 2 colheres de chá de pimenta da Jamaica em pó
- 1 colher de sopa de farinha sem fermento
- sal e pimenta

- 1 Pique o borrego com o disco fino.
- 2 Frite as cebolas até estarem bem douradas. Adicione o borrego.
- 3 Adicione os restantes ingredientes e cozinhe por 1 - 2 minutos.
- 4 Escorra qualquer excesso de gordura e deixe arrefecer

Para terminar

- 1 Passe a mistura do invólucro utilizando o aparelho de kebbe.
- 2 Corte em bocados de 8 cm.
- 3 Aperte uma ponta do tubo para o fechar. Introduza algum recheio - não demasiado - para dentro da outra extremidade e depois feche-a.
- 4 Frite-os imersos em óleo quente (190°) por cerca de 6 minutos ou até ficarem dourados.

manutenção e limpeza

unidade eléctrica

Limpe com um pano humedecido e seguidamente com outro seco.

acessório do picador

- 1 Afrouxe o anel roscado manualmente ou com a chave ⑦ e desmonte. Lave todas as peças em água quente com detergente e depois seque. **Não lave qualquer peça na máquina de lavar loiça.** Nunca utilize uma solução de bicarbonato de sódio.
- 2 Torne a montar.
- 3 Passe os discos por óleo vegetal e depois embrulhe-os em papel vegetal para impedir descoloração/enferrujamento. Há espaço suficiente na unidade eléctrica ⑧ para acomodar 2 discos de picar.
- 4 Se mantiver o picador na máquina, coloque o prato/tampa sobre o tabuleiro para o proteger do pó.
- 5 Poderá tirar a tampa do empurrador e guardar dentro daquela os acessórios para enchidos e kebbe.

serviço e apoio a clientes

- Caso o fio eléctrico fique danificado deve, por razões de segurança, ser substituído pelos serviços técnicos autorizados

contacte o estabelecimento onde comprou a sua máquina.

Antes de leer, por favor despliegue la portada que muestra las ilustraciones

seguridad

- Asegúrese siempre de que la carne no contiene huesos, piel, etc. antes de picarla.
- Al picar frutos secos, ponga sólo unos cuantos cada vez y deje que el mecanismo de desplazamiento los asimile antes de añadir más.
- Desenchufe siempre el aparato:
 - antes de colocar o quitar piezas
 - después de usarlo
 - antes de limpiarlo.
- Utilice siempre el empujador que se suministra. Nunca introduzca los dedos o cualquier utensilio dentro del tubo de alimentación.
- Advertencia: la cuchilla está muy afilada, manéjela con cuidado durante el uso y la limpieza.
- Asegúrese de que el accesorio haya quedado bien sujeto en su sitio antes de encender el aparato.
- Para evitar descargas eléctricas, nunca permita que la unidad de potencia, el cable o el enchufe se mojen.
- Nunca utilice la picadora si está dañada. Llévela a revisar o a reparar, vea "mantenimiento".
- Nunca utilice un accesorio no autorizado.
- Nunca deje que el cable cuelgue de algún sitio donde un niño pueda alcanzarlo; enrolle la parte que sobre alrededor de la abrazadera de la parte posterior del aparato.
- Esta picadora no está diseñada para que la utilicen niños pequeños o personas discapacitadas sin supervisión.
- Debe supervisarse a los niños pequeños para asegurarse de que no juegan con el aparato.
- Utilice el aparato únicamente para el uso doméstico al que está destinado.

antes de enchufarla

- Asegúrese de que la corriente eléctrica es la misma que se

muestra en la parte inferior del aparato.

- Este aparato cumple con la Directiva de la Comunidad Económica Europea 89/336/CEE.

antes de usarla por primera vez

- 1 Retire todo el embalaje.
- 2 Lave las piezas, vea "cuidado y limpieza"
- 3 Enrolle el cable que sobre alrededor de la abrazadera de la parte posterior de la picadora.

picadora

- (a) unidad de potencia
- (b) orificio para accesorios
- (c) tornillo de fijación
- (d) interruptor de encendido/apagado
- (e) compartimiento para las pantallas
- (f) interruptor de inversión
- (g) abrazadera para el cable
- (h) llave
- (i) tuerca de cierre
- (j) pantallas para picar: fina, mediana, gruesa
- (k) cuchilla
- (l) mecanismo de desplazamiento
- (m) cuerpo de la picadora
- (n) bandeja
- (o) empujador de alimentos
- (p) tapa del empujador de alimentos
- (q) plato/cubierta

montar

- 1 Coloque el mecanismo de desplazamiento dentro del cuerpo de la picadora.
 - 2 Ponga la cuchilla, con la parte cortante hacia fuera **1. Asegúrese de que queda bien encajada, de lo contrario la picadora podría estropearse.**
 - 3 Coloque una pantalla para picar **2**, de modo que el agujero pase por el cilindro.
- Utilice la pantalla fina para carne cruda, pescado, frutos secos

pequeños o carne cocida para hacer pasteles o rollos de carne picada.

- Utilice las pantallas mediana o gruesa para carne cruda, pescado, frutos secos, verduras, queso duro o bien para fruta desecada y con piel para pudines y mermelada.
- 4 Encaje la tuerca de cierre sin apretarla.

usar la picadora

- 1 Afloje el tornillo de fijación girándolo en sentido contrario a las agujas del reloj ③, y a continuación coloque el accesorio en el orificio ④.
- 2 Gírelo hacia ambos lados hasta que quede bloqueado en su sitio. Gire el tornillo de fijación en el sentido de las agujas del reloj para dejarlo fijo.
- 3 Apriete manualmente la tuerca de cierre.
- 4 Coloque la bandeja. Ponga el plato/cubierta bajo la picadora para recoger la comida.
- 5 **Descongele completamente la comida congelada antes de picarla.** Corte la carne en tiras de 2,5 cm de ancho.
- 6 Encienda el aparato ⑤. Con el empujador de alimentos, vaya introduciendo la comida despacio, trozo a trozo. **No empuje demasiado, ya que la picadora podría estropearse.**
- Si el aparato se para o se atasca durante el funcionamiento, apáguelo. Pulse el interruptor de inversión ⑥ durante unos segundos para desprender los alimentos atascados. Desenchufe el aparato y retire lo que cause la obstrucción.

embutidora

- ① Placa de la base*
- ⑤ Boquilla grande* (para embutidos gruesos)
- ① Boquilla pequeña* (para embutidos delgados)

* Guardado en el accesorio de empuje

Utilice tripa de cerdo/puerco en la boquilla grande y tripa de oveja/cordero en la pequeña. En vez de utilizar tripa, puede cubrirlo con pan rallado o harina sazonada antes de cocerlo.

usar la embutidora

- 1 Si utiliza tripa, déjela antes en remojo con agua fría durante 30 minutos.
- 2 Afloje el tornillo de fijación girándolo en sentido contrario a las agujas del reloj ⑨, y a continuación coloque el accesorio en el orificio ⑩.
- 3 Gírelo hacia ambos lados hasta que quede bloqueado en su sitio. Gire el tornillo de fijación en el sentido de las agujas del reloj para dejarlo fijo.
- 4 Coloque el mecanismo de desplazamiento dentro del cuerpo de la picadora.
- 5 Coloque la placa de la base ⑪, de modo que el agujero pase por el cilindro.
- 6 Si utiliza tripa, ábrala con un chorro de agua. A continuación ponga la boquilla que haya elegido bajo el grifo abierto y tire de la tripa por encima de la boquilla.
- 7 Mantenga la boquilla en la picadora y enrosque la tuerca de cierre ⑫.
- 8 Coloque la bandeja.
- 9 Encienda el aparato. Con el empujador de alimentos, vaya introduciendo la comida despacio, trozo a trozo. **No empuje demasiado, ya que la picadora podría estropearse.** Vaya sacando la tripa de la boquilla a medida que se vaya llenando. No la llene demasiado.

10 Tuerza la tripa para formar distintos embutidos.

receta de salchicha de cerdo

100 g de pan seco
600 g de cerdo, magro y graso, cortado en tiras
1 huevo batido
5 ml (1 cucharadita) de hierbas variadas
sal y pimienta

- 1 Remoje el pan en agua y estrújelo.
- 2 Pique el cerdo y colóquelo en un cuenco.
- 3 Añada los ingredientes restantes y mézclelos bien.
- 4 Haga las salchichas (ver arriba).
- 5 Fríalas o bien hágalas a la parrilla o al horno hasta que estén bien doradas.

accesorio para "kebbe"

- ⓪ Moldeador*
- Ⓥ Cono*

* Guardado en el accesorio de empuje

El "kebbe" es un plato tradicional de Oriente Medio que consiste en fardos hechos de trigo "bulgur" y cordero, fritos y rellenos de carne picada.

usar el accesorio para "kebbe"

- 1 Afloje el tornillo de fijación girándolo en sentido contrario a las agujas del reloj 13, y a continuación coloque el accesorio en el orificio 14.
- 2 Gírelo hacia ambos lados hasta que quede bloqueado en su sitio. Gire el tornillo de fijación en el sentido de las agujas del reloj para dejarlo fijo.
- 3 Coloque el mecanismo de desplazamiento dentro del cuerpo de la picadora.

- 4 Ponga el moldeador 15, de modo que el agujero pase por el cilindro.
- 5 Coloque el cono 16.
- 6 Enrosque la tuerca de cierre.
- 7 Encaje la bandeja.
- 8 Encienda el aparato. Con el empujador de alimentos, vaya introduciendo despacio la mezcla. Corte en la longitud adecuada.

receta de "kebbe" relleno

cobertura exterior

500 g de lechal o cordero desgrasado, cortado en tiras
500 g de trigo "bulgur", lavado y escurrido
1 cebolla pequeña

- 1 Utilizando la pantalla fina, pique alternativamente montoncitos de carne y de trigo, añadiendo la cebolla antes del último montoncito.
- 2 Mézclelo. A continuación, píquelo de nuevo dos veces más.
- 3 Empújelo hacia dentro, utilizando el accesorio para "kebbe" (ver arriba).

relleno

400 g de cordero, cortado en tiras
15 ml (1 cucharada) de aceite
2 cebollas medianas, cortadas finas
5-10 ml (1-2 cucharaditas) de pimienta inglesa molida
15 ml (1 cucharada) de harina
sal y pimienta

- 1 Utilizando la pantalla fina, pique el cordero.
- 2 Fría las cebollas hasta que estén bien doradas. Añada el cordero.
- 3 Añada los ingredientes restantes y deje cocer durante 1-2 minutos.
- 4 Escurra la grasa sobrante y deje que se enfríe.

para terminar

- 1 Empuje la mezcla para la cobertura hacia dentro, utilizando el accesorio para "kebbe".
- 2 Córtaela en trozos de 8 cm de longitud.

- 3 Apriete un extremo del tubo para sellarlo. Ponga un poco de relleno (no demasiado) dentro del otro extremo y séllelo.
- 4 Fríalo con abundante aceite caliente (190°) durante unos 6 minutos o hasta que esté bien dorado.

cuidado y limpieza

unidad de potencia

Pase un paño húmero y séquela.

accesorio picadora

- 1 Afloje la tuerca de cierre manualmente o con la llave 7 y desmonte la picadora. Lave todas las piezas en agua caliente con jabón y séquelas. **No lave ninguna pieza en el lavavajillas.** En ningún caso utilice una solución a base de sosa.
- 2 Vuélvala a montar.
- 3 Limpie las pantallas con aceite vegetal, envuélvalas en papel resistente a la grasa para evitar que se descoloreen o se oxiden. En la unidad de potencia hay espacio para guardar 2 pantallas 8.
- 4 Si mantiene el cuerpo de la picadora en la máquina, coloque el plato/cubierta en la bandeja para protegerlo del polvo.
- 5 Puede sacar la tapa del empujador y guardar los accesorios para embutidos y "kebbe" dentro.

serviço e apoio a clientes

- Caso o fio eléctrico fique danificado deve, por razões de segurança, ser substituído pelos serviços técnicos autorizados

contacte o estabelecimento onde comprou a sua máquina.

Inden brugsanvisningen læses, foldes forsiden med illustrationerne ud

sikkerhed

- Sørg altid for at fjerne ben og svær fra kødet, for det hakkes.
- Når der hakkes nødder, må man kun komme nogle få stykker i ad gangen, og man skal vente, til sneglen har samlet dem op, før der kommes flere i.
- Tag altid stikket ud af stikkontakten:
 - inden dele sættes på eller tages af.
 - efter brug.
 - før rengøring.
- Brug altid den medfølgende stoppepind. Kom aldrig fingre eller redskaber ned i tilførselsrøret.
- Advarsel – kniven er skarp, så den skal omgås med forsigtighed, både under brug og ved rengøring.
- Sørg for at tilbehøret sidder godt fast, før der tændes for maskinen.
- Lad aldrig motorenhed, ledning eller stik blive våde for at undgå elektriske stød.
- Anvend aldrig en beskadiget kødhakker. Få den kontrolleret eller repareret: se 'service'.
- Brug kun det medfølgende tilbehør.
- Lad aldrig ledningen hænge ned, hvor et barn kan gribe fat i den - overflødig ledning skal vikles rundt om holderen bagpå maskinen.
- Denne kødhakker er ikke beregnet til at blive brugt af små børn eller svagelige personer uden opsyn.
- Små børn skal holdes under opsyn for at sikre, at de ikke leger med apparatet.
- Anvend kun maskinen til det beregnede, private formål.

inden stikket sættes i stikkontakten

- Sørg for, at el-forsyningens spænding er den samme som den, der er vist på bunden af maskinen.
- Denne maskine opfylder bestemmelserne for radiostøjdæmpning i EU-direktiv 89/336/EØF.

før første anvendelse

- 1 Fjern alt indpakningsmaterialet.
- 2 Vask delene: se 'vedligeholdelse og rengøring'.
- 3 Den overflødig ledning skal vikles rundt om holderen bagpå kødhakkeren.

kødhakker

- Ⓐ motorenhed
- Ⓑ tilbehørsudtag
- Ⓒ låseskrue
- Ⓓ tænd/sluk-kontakt
- Ⓔ hulskeopbevaring
- Ⓕ reverseringskontakt
- Ⓖ holder til overflødig ledning
- Ⓗ nøgle
- Ⓘ ringmøtrik
- Ⓝ hulsriver: fin, medium, grov
- Ⓚ 4-bladet kniv
- Ⓛ snegl
- Ⓜ kødhakkerhus
- Ⓝ bakke
- Ⓞ stoppepind
- Ⓟ stoppepindslåg
- Ⓠ skål/dæksel

samling

- 1 Anbring sneglen inde i kødhakkerhuset.
- 2 Sæt den 4-bladede kniv i - skærene skal vende udad **1**. **Sørg for at kniven sidder korrekt - da kødhakkeren ellers kan blive beskadiget.**
- 3 Sæt hulsken **2** på. Anbring hakket over stiften.
 - Den fine hulske benyttes til at hakke råt kød, fisk, små nødder eller kogt kød til skinkesalat o.lign.
 - Den medium og grove hulske anvendes til at hakke råt kød, fisk, nødder, grøntsager, hård ost eller appelsin- og citronskal til kager eller orangemarmelade.
- 4 Sæt ringmøtrikken på, men stram den ikke for meget.

sådan anvendes kødhakkeren

- 1 Lås låseskruen op ved at dreje den med uret **3**, og sæt så tilbehøret ind i udtag **4**.
- 2 Drej det i begge retninger, til det er låst fast. Drej så låseskruen med uret for at låse tilbehøret fast.
- 3 Stram ringmøtrikken med hånden.
- 4 Sæt bakken på. Skålen/dækslet stilles under kødhakkerens åbning til at opsamle det hakkede kød.
- 5 **Dybfrosne madvarer skal optøs grundigt, inden de hakkes.** Skær kødet i 2,5 cm brede strimler.
- 6 Tænd for maskinen **5**. Stop ved hjælp af stoppepinden forsigtigt kødet gennem. **Tryk ikke for hårdt – det kan beskadige kødhakkeren.**
- Hvis maskinen går i stå eller sætter sig fast under brug, skal man slukke for den. Tryk på reverseringsknappen **6** et par sekunder for at fjerne det fastsiddende kød. Tag stikket ud af stikkontakten og fjern så evt. fastsiddende kød.

pølserør

- ① Bundplade*
- ⑤ Stor dyse* (til tykke pølser)
- ① Lille dyse* (til tynde pølser)

* Opbevares i nedstopperen

Brug svinetarm på den store dyse og lamme/fåretarm på den lille. Eller pølserne kan i stedet laves uden skind og rulles i raps eller mel tilsat salt og peber, inden de steges eller koges.

sådan anvendes pølserørret

- 1 Hvis der anvendes tarme, skal de først udblødes i koldt vand 30 minutter.

- 2 Lås låseskruen op ved at dreje den med uret **9**, og sæt så tilbehøret ind i udtag **10**.
- 3 Drej det i begge retninger, til det er låst fast. Drej så låseskruen med uret for at låse tilbehøret fast.
- 4 Anbring sneglen inde i kødhakkerhuset.
- 5 Sæt bundpladen **11** på - anbring hakket over stiften.
- 6 Hvis der anvendes tarme, skal de åbnes med en vandstrøm. Hold så den valgte dyse under en løbende vandhane og træk tarmen på dysen.
- 7 Hold dysen på kødhakkeren og skru ringmøtrikken på **12**.
- 8 Sæt bakken på.
- 9 Tænd for maskinen. Stop ved hjælp af stoppepinden kødet igennem. **Tryk ikke for hårdt – det kan beskadige kødhakkeren.** Efterhånden som tarmen fyldes, trækkes den af dysen. Fyld ikke for meget i.
- 10 Drej den lange pølse i passende længder.

opskrift på svinekødspølser

- 100 g tørt franskbrød
- 600 g svinekød, magert og fedt, skåret i strimler
- 1 æg, pisket
- 5 ml (1 tsk.) blandede krydderurter
- salt og peber

- 1 Udblød franskbrødet i vand. Tryk den overskydende væde ud.
- 2 Hak svinekødet ned i en skål.
- 3 Tilsæt de øvrige ingredienser og ælt godt.
- 4 Farsen er nu parat til at lave pølser (se ovenfor)
- 5 Steges, grilles eller ovnsteges, til de er gyldenbrune.

kebbe-tilbehør

- Ⓚ Hulskive*
- Ⓥ Konus*

* Opbevares i nedstopperen

Kebbe er en traditional ret fra Mellemøsten: friturestegte lammekøds- og bulgurhvedepakker fyldt med fars.

sådan anvendes kebbe-tilbehøret

- 1 Lås låseskruen op ved at dreje den med uret **13**, og sæt så tilbehøret ind i udtag **14**.
- 2 Drej det i begge retninger, til det er låst fast. Drej så låseskruen med uret for at låse tilbehøret fast.
- 3 Anbring sneglen inde i kødhakkerhuset.
- 4 Sæt hulskiven **15** på - anbring hakket over stiften.
- 5 Sæt konussen **16** på.
- 6 Skru ringmøtrikken på.
- 7 Sæt bakken på.
- 8 Tænd for maskinen. Stop ved hjælp af stoppepinden forsigtigt blandingen gennem maskinen. Skær i passende stykker.

opskrift på fyldt kebbe

kebbe

500 g lamme- eller fårekød (uden fedt), skåret i strimler
500 g bulgurhvede, skyllet og afdryppet
1 lille løg

- 1 Hak kød og hvede skiftevis igennem kødhakkeren med den fine hulskive. Tilsæt løget før den sidste portion.
- 2 Ælt. Hak så to gange til.
- 3 Pres igennem kebbe-tilbehøret (se ovenfor).

Fyld

400 g lammekød, skåret i strimler
15 ml (1spsk.) olie
2 mellemstore løg, finthakkede
5-10 ml (1-2 ts.) stødt allehånde
15 ml (1spsk.) hvedemel
salt og peber

- 1 Hak lammekødet igennem med den fine hulskive.
- 2 Steg løgene, til de er gyldenbrune. Tilsæt lammekødet.
- 3 Tilsæt de øvrige ingredienser og steg i 1-2 minutter.
- 4 Hæld evt. overskydende fedt væk og lad fyldet afkøle.

Færdiggørelse

- 1 Pres kebbedejen igennem kebbe-tilbehøret.
- 2 Skær i 8 cm stykker.
- 3 Tryk den ene ende af kebbecylinderen sammen for at lukke den. Kom lidt fyld - ikke for meget - ind i den ende og luk.
- 4 Frituresteges i varm olie (190°) ca. 6 minutter, eller til de er gyldenbrune.

pasning og rengøring

motorenhed

Tør ydersiden af med en fugtig klud og tør efter med et viskestykke.

kødhakkertilbehør

- 1 Ringmøtrikken løsnes med hånden eller med nøglen **7**, og maskinen skilles ad. Vask alle delene i varmt sæbevand og tør. **Ingen dele må vaskes i opvaskemaskinen.** Brug aldrig en sodaopløsning.
- 2 Gensamling
- 3 Tør hulskiverne med vegetabilsk olie og pak dem ind i smørrebrødspapir for at forebygge misfarvning/rust. Der er plads til at opbevare 2 hulskiver på motorenheden **8**.
- 4 Hvis kødhakkeren opbevares på maskinen, kan skålen/dækslet sættes på bakken som støvdæksel.
- 5 Man kan trække låget af stoppepinden og opbevare pølseørret og kebbe-tilbehøret indeni.

service og kundeservice

- Hvis ledningen bliver beskadiget, skal den af sikkerhedsgrunde udskiftes af Kenwood eller en autoriseret Kenwood forhandler. Kontakt den forretning, hvor maskinen er købt.

Vik ut främre omslaget innan du börjar läsa, så att du kan följa med på bilderna.

säkerheten

- Se alltid till att ben och svål etc. har avlägsnats innan du mal köttet.
- När du mal nötter ska du släppa ner ett par nötter åt gången och inte släppa i fler förrän matarskruven har fångat upp dem.
- Dra alltid ut kontakten:
 - innan du monterar eller monterar bort delar,
 - efter användning och
 - före rengöring.
- Använd alltid den medföljande stöten. Stick aldrig ner fingrarna eller något verktyg i matarröret.
- Varning - skärbladen är vassa. Hantera dem med försiktighet både under användning och vid diskning.
- Se till att tillsatsen sitter på ordentligt innan du kopplar på.
- Låt aldrig kraftdelen, sladden eller kontakten bli våta. Då kan du få elektrisk stöt.
- Använd aldrig en skadad kaffebryggare. Få den kontrollerad eller reparerad, se "service".
- Använd aldrig ej godkända tillbehör.
- Låt aldrig sladden hänga ner så att ett barn kan gripa tag i det. Linda överflödig sladd runt fästet på baksidan av kvarnen.
- Kvarnen är inte avsedd att användas av småbarn eller handikappade utan tillsyn.
- Barn ska hållas under uppsikt så att de inte leker med apparaten.
- Använd bara maskinen för avsett bruk i hushållet.

innan du sätter i sladden

- Kontrollera att din eltyp är samma som anges på maskinens undersida.
- Denna maskin uppfyller kraven i EU-direktivet 89/336/EEG.

Innan du använder maskinen första gången

- 1 Avlägsna allt förpackningsmaterial.
- 2 Diska delarna, se "skötsel och rengöring".

- 3 Linda överflödig sladd runt fästet på baksidan av kvarnen.

kvarn

- Ⓐ kraftdel
- Ⓑ tillsatsuttag
- Ⓒ låsskruv
- Ⓓ på/av-knapp
- Ⓔ förvaring för skivor
- Ⓕ backningsknapp
- Ⓖ fäste för överflödig sladd
- Ⓗ skruvnyckel
- Ⓘ ringmutter
- Ⓝ hackskivor: fin, medelgrov, grov
- Ⓚ skärkors
- Ⓛ matarskruv
- Ⓜ kvarnkropp
- Ⓝ bricka
- Ⓞ stöt
- Ⓟ stötlock
- Ⓠ behållare/lock

montering

- 1 Sätt i matarskruven i kvarnkroppen.
- 2 Montera skärkorset med skärsidan utåt ①. Se till att det sitter ordentligt, annars kan kvarntillsatsen skadas.
- 3 Sätt på en hackskiva ②. Sätt jacket över stiftet.
 - Använd den fina skivan för rått kött, fisk, små nötter eller kokt kött för köttpaj eller köttfärslimpa.
 - Använd den medelgrova eller grova skivan för rått kött, fisk, nötter, grönsaker, hård ost eller för citrusfruktskal och torkad frukt till puddingar och marmelad.
- 4 Skruva på ringmuttern löst.

användning av kvarntillsatsen

- 1 Frigör låsskruven genom att vrida den moturs ③. Skjut sedan in tillsatsen i uttaget ④.
- 2 Vrid åt båda hållen tills den låses på plats. Vrid sedan låsskruven medurs för att låsa fast den.
- 3 Dra åt ringmuttern med handkraft.

- Montera brickan. Sätt behållaren/locket under kvarntillsatsen för att ta emot det hackade.
- Tina frysta livsmedel ordentligt innan du hackar dem.** Köttet ska vara skuret i 2,5 cm breda strimlor.
- Koppla på ⑤. Använd stöten och tryck försiktigt genom det som ska malas, en bit i taget. **Tryck inte hårt - då kan kvarnen skadas.**
 - Om maskinen stannar när du använder den eller det som ska malas körs fast i den, ska du stänga av. Tryck sedan in backningsknappen ⑥ i ett par sekunder så att det som körts fast lossnar. Dra ur sladden och ta bort eventuella bitar som sitter fast.

korvtillsats

- ① basplatta*
- ⑤ stort korvhorn* (för tjocka korvar)
- ① litet korvhorn* (för smala korvar)

* Förvaras i stöten

Använd korvskinn från gris på det stora korvhornet och från får/lamm på det lilla. Som alternativ till korvskinn kan du rulla korvarna i brödsmlur eller kryddat mjöl innan du steker eller grillar dem.

användning av korvtillsatsen

- Lägg först korvskinnet, om sådant används, i kallt vatten i 30 minuter.
- Frigör låsskruven genom att vrida den moturs ⑨. Skjut sedan in tillsatsen i uttaget ⑩.
- Vrid åt båda hållen tills den låses på plats. Vrid sedan låsskruven medurs för att låsa fast den.
- Sätt i matarskruven i kvarnkroppen.
- Montera basplattan ⑪ – sätt jacket över stiftet.
- Öppna korvskinnet, om sådant används, med en vattenstråle under

- kranen. Sätt sedan ett horn av önskad storlek under kranen och dra på korvskinnet på hornet.
- Håll hornet mot kvarntillsatsen och skruva på ringmuttern ⑫.
- Montera brickan.
- Koppla på. Använd stöten och tryck försiktigt genom det ska malas. **Tryck inte hårt - då kan kvarnen skadas.** Hjälp skinnet över hornet vartefter som det fylls. Fyll inte för mycket.
- Vrid ihop korvskinnet till korvar.

recept för korvar av griskött

100 g torra brödsmlur
600 g griskött, magert och fett, skuret i strimlor
1 ägg (vispat)
5 ml (1 tsk) blandade örtekryddor
salt och peppar

- Lägg brödsmlorna i blöt i vatten och vrid sedan ur dem.
- Hacka grisköttet i kvarnen och ner i en skål.
- Tillsätt resten av ingredienserna och blanda väl.
- Gör till korvar (se ovan).
- Stek, grill eller grädda dem tills de är guldbruna.

kebbetillsats

- ① formare*
- ⑤ kon*

* Förvaras i stöten

Kebbe, som är en traditionell rätt från Mellanöstern, är frityrstekta paket av lamm och bulgur fyllda med lammfärs.

användning av kebbetillsatsen

- Frigör låsskruven genom att vrida den moturs ⑬. Skjut sedan in tillsatsen i uttaget ⑭.

- 2 Vrid åt båda hållen tills den låses på plats. Vrid sedan låsskruven medurs för att låsa fast den.
- 3 Sätt i matarskruven i kvarnkroppen.
- 4 Montera formaren **15** – sätt jacket över stiftet.
- 5 Montera konen **16**.
- 6 Skruva på ringmuttern.
- 7 Montera brickan.
- 8 Koppla på. Använd stöten för att försiktigt skjuta genom blandningen. Skär i längder.

recept för fylld kebbe

ytterhöljet

500 g lammkött eller fettfritt fårkött skuret i bitar
500 g bulgur, tvättat och avrunnet
1 liten lök

- 1 Använd den fina hackskivan och hacka ömsom kött ömsom bulgur. Sluta med löken.
- 2 Blanda. Hacka det sedan ytterligare två gånger i kvarntillsatsen.
- 3 Montera kebbetillsatsen och kör genom blandningen (se ovan).

fillning

400 g lammkött skuret i strimlor
15 ml (1 msk) olja
2 medelstora lökar, finhackade
5-10 ml (1-2 tsk) malen kryddpeppar
15 ml vetemjöl
salt och peppar

- 1 Hacka lammköttet i kvarnen med den fina hackskivan.
- 2 Stek löken tills den är guldbrun. Blanda i lammköttet.
- 3 Tillsätt resten av ingredienserna och stek i 1-2 minuter.
- 4 Håll bort fettet och låt blandningen svalna.

ifyllning och fritering

- 1 Montera kebbetillsatsen och kör genom blandningen för ytterhöljet.
- 2 Skär strängen till 8 cm långa bitar.
- 3 Knip ihop ena änden av röret till en botten. Stoppa i litet fyllning – inte för mycket – i andra änden och knip ihop den också.

- 4 Fritera i varm olja (190°) i ca 6 minuter eller tills de är guldbruna.

skötsel och rengöring

kraftdel

Torka med fuktig trasa och torka torrt.

kvartillsats

- 1 Lossa ringmuttern manuellt eller med skruvnyckeln **7** och plocka isär maskinen. Diska alla delarna i varmt vatten med diskmedel och torka dem. **Maskindiska inte några delar.** Använd aldrig sodalösning.
- 2 Montera ihop kvarntillsatsen igen.
- 3 Torka av hackskivorna med vegetabilisk olja och svep in dem i smörpapper så att de inte missfärgas eller rostar. Det finns plats för förvaring av två skivor på kraftdelen **8**.
- 4 Om du förvarar kvarntillsatsen på köksmaskinen bör du ha behållaren/locket på som skydd mot damm.
- 5 Du kan också ta bort locket från stöten och förvara korv- och kebbetillsatserna inuti den.

service och kundtjänst

- Om kabeln skadas måste den av säkerhetsskäl bytas ut av Kenwood eller en av Kenwood godkänd reparatör.

Kontakta butiken där du köpte maskinen.

Før du leser dette, Brett ut framsiden som viser illustrasjonene

sikkerhetshensyn

- Forviss deg om at kjøttet er fritt for bein, fleskesvor o.l. før du maler det.
- Når du maler nøtter, skal du bare male noen få av gangen. Vent til skruen får tak i dem før du fyller på med mer.
- Ta alltid støpselet ut av kontakten:
 - før du setter på eller tar av deler
 - etter bruk
 - før rengjøring
- Bruk alltid stapperen som følger med. Du må aldri stikke fingre, redskap e.l. ned i matetrakten.
- Advarsel! Kniven er meget skarp – vær forsiktig når du håndterer den eller vasker den.
- Forviss deg om at tilbehøret sitter godt festet før du slår på motoren.
- Unngå elektrisk støt – la aldri motordelen, ledningen eller støpselet bli våte.
- Ikke bruk kjøttkvernen hvis det er tegn til skade på den. Få den kontrollert eller reparert: se 'service'.
- Ikke bruk tilbehør som ikke er godkjent.
- Ikke la ledningen henge over kanten på arbeidsbenken slik at et barn kan få tak i den. Overflødig ledning kan vikles opp bak på maskinen.
- Denne kjøttkvernen må ikke brukes av mindre barn eller handikappede mennesker uten tilsyn.
- Små barn skal holdes under opsyn for at sikre, at de ikke leger med apparatet.
- Anvend kun maskinen til det beregnede, private formål.

inden stikket sættes i stikkontakten

- Sørg for, at el-forsyningens spænding er den samme som den, der er vist på bunden af maskinen.
- Denne maskine opfylder bestemmelserne for radiostøjdæmpning i EU-direktiv 89/336/EØF.

før kvernen tas i bruk:

- 1 Fjern alt indpakningsmaterialet.
- 2 Vask delene – se 'stell og rengjøring'.
- 3 Overflødig ledning bør vikles opp bak på maskinen.

kjøttkvern

- Ⓐ motordel
- Ⓑ uttak for tilbehør
- Ⓒ låseskrue
- Ⓓ av/på-bryter
- Ⓔ oppbevaringsplass for hullskiver
- Ⓕ vendebryter
- Ⓖ oppviklingsmulighet for ledning
- Ⓗ stillbar skrunøkkel
- Ⓘ ringmutter
- Ⓛ hullskiver: fin, middels, grov
- Ⓚ kniv
- Ⓛ kvernskrue
- Ⓜ kvernhus
- Ⓝ matingsbord
- Ⓞ stapper
- Ⓟ stapperlokk
- Ⓠ skål/deksel

montering

- 1 Sett skruen inn i kvernhuset.
- 2 Sett i kniven - skjæresiden skal vende utover ①.
- 3 Sett på en hullskive ②. Sett hakket over pinnen.
- Bruk den fine hullskiven for rått kjøtt, fisk, små nøtter, eller kokt kjøtt til pai eller kjøttpudding.
- Bruk den middels eller grove hullskiven til rått kjøtt, fisk, nøtter, grønnsaker, hard ost, eller skall av sitrufrukt eller tørket frukt til puddinger og marmelade.
- 4 Skru ringmutteren løst på.

bruk av kjøttkvern

- 1 Skru opp låseskruen ved å dreie den i retning mot urviserne ③, og så skyve tilbehøret inn i uttaket ④.
- 2 Drei det begge veier til det låser seg på plass. Skru deretter fast ved å

dreie låseskruen i retning med urviserne.

- 3 Skru til ringmutteren for hånd.
 - 4 Sett på matingsbordet. Skålen/dekselet settes under kvernen for å samle opp maten.
 - 5 **Frossen mat må tines grundig før den kvernes/males.** Skjær kjøttet i 2,5 cm brede strimler.
 - 6 Slå på **5**. Bruk stapperen og skyv kjøttet ned, en bit av gangen. **Ikke skyv for hardt – kjøttkvernen kan ta skade.**
- Hvis kvernen går ujevnt eller går i stå, slå av motoren. Trykk på vendebryteren (revers) **6** i noen sekunder for å løsne på det som sitter fast. Ta støpselet ut av kontakten og fjern bitene som satt fast.

pølsehorn

- ① bunnplate*
- ⑤ stor tut* (til tykke pølser)
- ① liten tut* (til tynne pølser)

* Oppbevares i stapperen.

Bruk pøseskinn av gris på den store tuten, og pøseskinn av sau/lam på den lille tuten. Eller, istedet for å bruke skinn, kan du rulle dem i brødsmuler eller mel tilsatt krydder før du steker dem.

bruk av pølsehornet

- 1 Hvis du bruker skinn, så legg det først i bløt i 30 minutter.
- 2 Skru opp låseskruen ved å dreie den i retning mot urviserne **9**, og så skyve tilbehøret inn i uttaket **10**.
- 3 Drei det begge veier til det låser seg på plass. Skru deretter fast ved å dreie låseskruen i retning med urviserne.
- 4 Sett kvernskruen inn i kvernhuset.
- 5 Sett på bunnplaten **11** - sett hakket over pinnen.
- 6 Hvis du bruker skinn, så åpne det opp med en stråle vann.

- 7 Hold tuten på kvernen og skru ringmutteren på **12**.
- 8 Sett på matingsbordet.
- 9 Slå på. Bruk stapperen og skyv massen ned. **Ikke skyv for hardt – kjøttkvernen kan ta skade.** Løsne pøseskinnen forsiktig av pølsehornet etterhvert som det blir fullt. Ikke overfyll det.
- 10 Vri skinnen for å forme en pølse.

oppskrift på medisterpølser

100 g tørt brød
600 g svinekjøtt, magert eller fett, skåret i strimler
1 vispet egg
5 ml blandet urtekrydder, salt og pepper

- 1 Legg brødet i bløt i vann, og press så ut vannet.
- 2 Mal svinekjøttet over i en bolle.
- 3 Tilsett de andre ingrediensene og bland alt godt sammen.
- 4 Lag pølser av deigen (se ovenfor).
- 5 Stek, grill eller ovnsstek til de er gyllenbrune.

kebbemaker

- Ⓚ former*
- Ⓥ kjeglespiss*

* Oppbevares i stapperen.

Kebbe er en tradisjonell rett i fra Midtøsten: "pakker" av frityrstekt lam og bulgurhvetet med kjøttdeigfyll.

bruk av kebbemaker

- 1 Skru opp låseskruen ved å dreie den i retning mot urviserne **13**, og så skyve tilbehøret inn i uttaket **14**.
- 2 Drei det begge veier til det låser seg på plass. Skru deretter fast ved å dreie låseskruen i retning med urviserne.
- 3 Sett skruen inn i kvernhuset.
- 4 Sett inn formeren **15** - sett hakket over pinnen.

- 5 Sett på kjeglespissen 16.
- 6 Skru ringmutteren på.
- 7 Sett på matingsbordet.
- 8 Slå på. Bruk stapperen og skyv massen forsiktig ned. Skjær av i passe lengder.

oppskrift på fylt kebbe

“omslag”

500 g kjøtt av lam elle sau, uten fett, skåret i strimler

500 g bulgurhvet, vasket og avsilt
1 liten løk

- 1 Bruk den fine hullskiven og mal porsjoner av kjøtt og hvete vekselvis. Sett til løk før den siste porsjonen.
- 2 Bland massen. Mal så massen to ganger til.
- 3 Dytt massen gjennom kvernen og kebbemakeren (se ovenfor).

fill

400 g lam, skåret i strimler
15 ml (1 ss) olje
2 finhakkede middels store løk
5-10 ml (1-2 ts) malt allehånde
15 ml (1 ss) hvetemel
salt og pepper

- 1 Bruk den fine hullskiven og kvern lammekjøttet.
- 2 Stek løken til den er gyllen. Sett til lammet.
- 3 Tilsett resten av ingrediensene og la det hele koke i 1-2 minutter.
- 4 Hell av evt. overflødig fett og la massen avkjøle seg.

til slutt

- 1 Bruk kebbemakeren og dytt massen til “omslaget” gjennom.
- 2 Skjær i 8 cm lange stykker.
- 3 Knip sammen den ene enden av “røret” så det blir tett. Ha i litt fyll - ikke for mye - i den andre enden, og knip den også sammen så den blir tett.
- 4 Frityrstek i varm olje (190°) i ca. 6 minutter eller til kebbene er gyllenbrune.

stell og rengjøring

motordel

Tørk av den med en fuktig klut, tørk den deretter.

tilbehør til kjøttkvern

- 1 Løsne ringmutteren for hånd eller med skrunøkkelen 7 og ta delene fra hverandre. Vask alle delene i varmt såpevann og tørk dem. **Ikke vask noen av delene i oppvaskmaskin.** Bruk aldri soda i vannet.
- 2 Monter kvernen igjen.
- 3 Tørk over med vegetabilsk olje, og pakk den deretter inn i smørpapir for å hindre at den blir misfarget eller ruster.
Det er plass til 2 hullskiver i motordelen 8.
- 4 Hvis du lar kjøttkvernen stå på maskinen, bør du legge skålen/dekselet over matingsbrettet som støvbeskytter.
- 5 Du kan ta lokket av stapperen og oppbevare pølsehornet og kebbemakeren inni den.

service og kundetjeneste

- Hvis ledningen er skadet, må den, av sikkerhetsmessige grunner, erstattes av KENWOOD eller en autorisert KENWOOD-reparatør.

ta kontakt med din forhandler.

Ennen ohjeiden lukemista taita etusivu auki kuvien esiinsaamiseksi

turvallisuus

- Varmista aina ennen jauhamista, että luut ja kamara jne. on irrotettu lihasta.
- Pähkinöitä jauhettaessa syötä vain muutama pähkinä kerrallaan. Älä syötä lisää, ennen kun edellä lisätyt pähkinät ovat syöttöruuvissa.
- Irrota pistoke pistorasiasta aina:
 - ennen osien asennusta ja irrottamista
 - käytön jälkeen
 - ennen puhdistusta.
- Käytä ainoastaan laitteen mukana toimitettua syöttöpaininta. Älä työnnä sormia tai työvälineitä syöttösuppilon.
- Varoitus - lihamyllyn terä on hyvin terävä. Käsittele varoen käytön aikana ja puhdistettaessa.
- Varmista, että lisälaite on varmasti kiinni paikallaan, ennen kuin laite käynnistetään.
- Sähköiskuvaaran välttämiseksi älä anna runko-osan, virtajohdon tai pistokkeen kastua.
- Älä koskaan käytä vioittunutta lihamyllyä. Vie se tarkastettavaksi tai korjattavaksi: katso kohta 'huolto'.
- Älä koskaan käytä sellaista lisälaitetta, jota ei ole ostettu valtuutetulta Kenwood-kauppiaalta.
- Älä anna virtajohdon roikkua sellaisessa paikassa, missä lapsi voi tarttua siihen. Kierrä ylimääräinen johto koneen takana olevan säilytyskelan ympärille.
- Tätä lihamyllyä ei ole tarkoitettu lapsien tai taitamattomien henkilöiden käyttöön ilman valvontaa.
- Älä anna pienten lasten leikkiä laitteella
- Använd bara maskinen för avsett bruk i hushållet.

innan du sätter i sladden

- Kontrollera att din eltyp är samma som anges på maskinens undersida.

- Denna maskin uppfyller kraven i EU-direktivet 89/336/EEG.

ennen ensimmäistä käyttökertaa

- 1 Avlägsna allt förpackningsmaterial.
- 2 Pese osat: katso kohta 'perushuolto'
- 3 Kierrä ylimääräinen johto lihamyllyn takana olevan pidikkeen ympärille.

lihamylly

- (a) runko-osa, jossa moottori
- (b) voimansiirtoistukka lisälaitetta varten
- (c) lukitusruuvi
- (d) käynnistyskytkin
- (e) reikälevyjen säilytystila
- (f) suunnanvaihtokytkin
- (g) säilytyskela ylimääräiselle johdolle
- (h) kiinnitysrenkaan avain
- (i) kiinnitysrengas
- (l) reikälevyt: hieno, puolikarkea, karkea
- (k) terä
- (1) syöttöruuvi
- (m) lihamyllyn runko
- (n) syöttölautanen
- (o) syöttöpainin
- (p) syöttöpainimen kansi
- (q) astia/kansi

lihamyllyn kokoaminen

- 1 Aseta syöttöruuvi lihamyllyn rungon sisään.
 - 2 Aseta terä paikalleen niin, että leikkaava puoli on päällimmäisenä
1. Varmista, että terä on kunnolla paikallaan, sillä muuten laite saattaa vaurioitua.
 - 3 Aseta reikälevy paikalleen **2**. Reikälevyissä olevan kolon tulee olla rungossa olevan tapin kohdalla.
- Käytä hienoon jauhatukseen tarkoitettua reikälevyä ra'alle lihalle, kalalle, pienille pähkinöille tai kypsennetylle lihalle (esim. lihapasteijoiden tai murekkeen valmistus).

- Käytä puolikarkeaan tai karkeaan jauhatukseen tarkoitettua reikälevyä ra'alle lihalle, kalalle, pähkinöille, vihanneksille, kovalle juustolle tai kuivatuille hedelmille tai hedelmän kuorille (esim. jälkiruokien ja marmeladin valmistus).
- 4 Aseta kiinnitysrenkas löyhästi paikalleen.

lihamylyn käyttö

- 1 Vapauta lukitusruuvi kääntämällä sitä vastapäivään ③. Työnnä sitten lisälaitte voimansiirtoistukkaan ④.
- 2 Käännä lisälaitetta kumpaankin suuntaan, kunnes se lukkiutuu paikalleen. Käännä sitten lukitusruuvia myötäpäivään, jotta laite kiinnittyy kunnolla.
- 3 Kiristä kiinnitysrenkas käsin.
- 4 Aseta syöttölautanen paikalleen. Laita astia/kansi lihamylyn alle niin, että jauhettu ruoka putoaa siihen.
- 5 **Jäiset tuotteet tulee sulattaa ennen käyttöä.** Leikkaa liha 2,5 cm:n suikaleiksi.
- 6 Käytä nopeutta ⑤. Ohjaa syöttöpainimella ruoka kevyesti lihamylyn yksi pala kerrallaan. **Älä työnnä liian voimakkaasti, ettei lihamyly vaurioitu.**
- Jos koneen toiminta hidastuu tai se jumittuu käytön aikana, kytke kone pois päältä. Paina alas suunnanvaihtokytkintä ⑥ muutaman sekunnin ajan, kunnes tukos irtoaa. Irrota pistoke pistorasiasta ja poista tukos.

makkaran- valmistuslaite

- ① Pohjalevy*
- ⑤ Iso suutin* (paksujen makkaroiden valmistukseen)
- ① Pieni suutin* (ohuiden makkaroiden valmistukseen)

* Säilytetään syöttöpainimessa

Osta suolta makkaran valmistusta varten lihakauppiaaltasi. Käytä sian suolta ison suuttimen kanssa ja lampaan suolta pienen suuttimen kanssa. Voit myös suolen sijasta kieritellä makkarat korppujauhoissa tai maustetussa vehnäjäuhoseoksessa ennen niiden kypsentämistä.

makkaran- valmistuslaitteen käyttö

- 1 Käytettäessä suolta liota sitä ensin kylmässä vedessä 30 minuuttia.
- 2 Vapauta lukitusruuvi kääntämällä sitä vastapäivään ⑨. Työnnä sitten lisälaitte voimansiirtoistukkaan ⑩.
- 3 Käännä lisälaitetta kumpaankin suuntaan, kunnes se lukkiutuu paikalleen. Käännä sitten lukitusruuvia myötäpäivään, jotta laite kiinnittyy kunnolla.
- 4 Aseta syöttöruuvi rungon sisään.
- 5 Aseta pohjalevy paikalleen ⑪. Pohjalevyssä olevan kolon tulee olla rungossa olevan tapin kohdalla.
- 6 Käytettäessä luonnonsuolta avaa suoli vesisuihkun avulla. Laita sitten käytettävä suutin juoksevan veden alle ja vedä suoli suuttimen päälle.
- 7 Aseta suutin lihamylyn ja kiristä se kiinnitysrenkaalla ⑫.
- 8 Aseta syöttölautanen paikalleen.

- 9 Käynnistä laite. Ohjaa syöttöpainimella ruoka lihamyllyyn. **Älä työnnä liian voimakkaasti, ettei lihamylly vaurioitu.** Irrota suolta suuttimesta samalla, kun se täyttyy. Älä täytä liikaa.
- 10 Kierrä suolta säännöllisin välein makkaroiden muodostamiseksi.

sianlihamakkarat

100 g kuivaa leipää
600 g suikaloitua porsaankylkeä
1 vatkattu muna
1 tl yrttisekoitusta
suolaa ja pippuria

- 1 Liota leipää vedessä ja purista sitten liika vesi pois.
- 2 Jauha sianliha kulhoon.
- 3 Lisää muut aineet ja sekoita hyvin.
- 4 Valmista seoksesta makkaraita (katso yllä olevat käyttöohjeet).
- 5 Paista pannulla, uunissa tai grillissä kunnes kullanuskeita.

kebbenvalmistuslaite

- Ⓚ Muotti*
Ⓛ Kartio*

* Säilytetään syöttöpainimessa

Kebbe on upporasvassa paistettu lampaanlihasta ja bulgur vehnästä valmistettu käärö, jossa on täytteenä jauhelihaa. Se on perinteinen Lähi-idän alueen ruoka.

kebbenvalmistuslaitteen käyttö

- 1 Vapauta lukitusruuvi kääntämällä sitä vastapäivään 13. Työnnä sitten lisälaitte voimansiirtoistukkaan 14.
- 2 Käännä lisälaitetta kumpaankin suuntaan, kunnes se lukkiutuu paikalleen. Käännä sitten lukitusruuvia myötäpäivään, jotta laite kiinnittyy kunnolla.
- 3 Aseta syöttöruuvi lihamyllyn rungon sisään.

- 4 Aseta muotti paikalleen 15. Muotissa olevan kolon tulee olla rungossa olevan tapin kohdalla.
- 5 Aseta kartio paikalleen 16.
- 6 Laita kiinnitysrenkas ja kiristä se.
- 7 Aseta syöttölautanen paikalleen.
- 8 Käynnistä laite. Ohjaa syöttöpainimella seos varovasti lihamyllyyn. Leikkaa kebbet pitkittäissuunnassa.

täytetyt kebbet

ulkokuori

500 g suikaloitua vähärasvaista lampaanlihaa
500 g huuhdeltua ja valutettua bulgur vehnää
1 pieni sipuli

- 1 Jauha hienolla jauhatuksella liha ja vehnä vuorottaisissa erissä. Lisää sipuli ennen viimeistä erää.
- 2 Sekoita ja syötä seos lihamyllyn läpi vielä kaksi kertaa.
- 3 Syötä seos kebben valmistuslaitteen läpi (katso yllä olevat käyttöohjeet).

täyte

400 g suikaloitua lampaanlihaa
1 rkl öljyä
2 hienonnettua keskikokoista sipulia
1-2 tl jauhettua maustepippuria
1 rkl vehnäjauhoja
suolaa ja pippuria

- 1 Jauha lampaanliha hienolla jauhatuksella.
- 2 Kuullota sipulit kullanuskeiksi. Lisää lampaanliha.
- 3 Lisää muut aineet ja kypsennä 1-2 minuuttia.
- 4 Valuta ylimääräinen rasva. Anna jäähtyä.

viimeistely

- 1 Syötä kuorta varten valmistettu seos kebben valmistuslaitteen läpi.
- 2 Leikkaa 8 cm:n pituisiksi paloiksi.
- 3 Sulje putki puristamalla sen toisesta päästä. Laita täytettä toisesta päästä ja sulje. Älä täytä liikaa.

- 4 Keitä kuumassa öljyssä (190°C) noin 6 minuuttia tai kunnes kullanuskeita.

perushuolto

runko

Pyyhi kostealla pyyhkeellä ja kuivaa sitten.

lihamyllyn lisälaite

- 1 Irrota kiinnitysrengas käsin tai kiinnitysrenkaan avaimen **7** avulla. Pese kaikki osat kuumassa astianpesuaineliuoksessa ja kuivaa ne sitten. **Älä pese mitään osia astianpesukoneessa.** Älä koskaan käytä soodaliuosta.
- 2 Kokoa laite uudelleen.
- 3 Pyyhi reikälevyt kasviöljyllä. Kääri ne sitten voipaperiin, jotta ne eivät ruostuisi tai värjäntyisi. Runko-osassa **8** on säilytystila kahdelle reikälevylle.
- 4 Jos lihamyllyä säilytetään laitteessa, aseta astia/kansi syöttölautasen päälle pölysuojaksi.
- 5 Syöttöpainimen kansi irtoaa, jolloin makkaran ja kebben valmistuslaitteen osat voidaan säilyttää sen sisällä.

huolto ja käyttökysymykset

- Mikäli laitteeseen tulee vikaa tai liitäntäjohto on vioittunut, ota yhteyttä valtuutettuun huoltoliikkeeseen. Yhteystiedot ja takuehdot saa joko KENWOOD-kauppiaalta tai maahantuojalta.
- Käyttöön liittyvissä kysymyksissä tai epäselvissä tapauksissa ota yhteys maahantuojaan.

Pakkauksen ja laitteen hävittämisestä antavat ohjeita ympäristöviranomaiset.

Oikeus niihin laitemuutoksiin, jotka tämän käyttöohjeen laatimisen

Okumaya başlamadan önce ön kapağı açınız ve açıklayıcı resimlere bakınız

güvenlik önlemleri

- Eti kıymaya başlamadan önce eti kemiğinden ayırınız ve ince derisini soyunuz.
- Kuru yemişleri bu makinede kıyarken yalnızca birkaç tane atınız ve sarmal çarkın bunları kıymaya başladığından emin olduktan sonra kuru yemişleri atmaya devam ediniz.
- Aygıtın parçalarını takmadan ya da çıkarmadan ve temizlemeden önce ya da kullandıktan sonra aygıtın fişini prizden çekiniz.
- Yalnızca aygıtla birlikte size verilen yiyecek itiyici kullanınız. Parmaklarınızı besleme borusundan uzak tutunuz ve besleme borusuna başka aletler sokmayınız.
- Uyarı: kesme bıçakları çok keskindir. Bu yüzden kullanırken ve temizlerken çok dikkatli olunuz.
- Aygıtı çalıştırmaya başlamadan önce taktığınız ek parçanın tamamen yerine oturduğundan emin olunuz.
- Ceryana çarpılmamak için aygıtın güç birimini, elektrik kordonunu ve fişini ıslatmayınız.
- Hasar görmüş kıyma makinesini kullanmayınız. Hasarlı aygıtı onarımcıya götürünüz ve denetimden geçirtiniz. Bunun için 'bakım' bölümüne bakınız.
- Yetkili üreticinin onaylamadığı ek parçaları kullanmayınız.
- Aygıtın elektrik kordonunu çocukların erişebileceği yerlerde tutmayınız. Kordon fazlasını aygıtın arkasındaki kordon sarma yuvasındaki kenetlere sarınız.
- Çocukların ya da engelli kişilerin bu kıyma makinesini kullanmalarına izin vermeyiniz ya da denetim altında kullanmalarına izin veriniz.
- Küçük çocukların aygıtı dokunmalarına ve aygıtla oynamamalarına dikkat ediniz.

- Aygıtı yalnızca evde kullanım amacıyla kullanınız.
- elektrik akımına bağlanması**
- Aygıtı kullanmadan önce evinizdeki elektrik akımının aygıtta belirtilen akımla aynı olduğundan emin olunuz.
 - Bu aygıt, 89/336/EEC sayılı Avrupa Ekonomik Topluluğu Yönergesi'ne uygun olarak üretilmiştir.

ilk kullanımdan önce

- 1 Aygıtı kullanmadan önce tüm ambalajını açınız.
- 2 Aygıtın tüm parçalarını yıkayınız. Bu konuda 'bakım ve temizlik' bölümüne bakınız.
- 3 Fazla kordonu aygıtın arkasındaki kenete sarınız.

kıyma makinesi

- (a) güç birimi
- (b) ek parça takma yuvası
- (c) kilitleme düğmesi
- (d) açma/kapama düğmesi
- (e) kıyma diski saklama gözü
- (f) geri çalıştırma düğmesi
- (g) fazla kordon sarma keneti
- (h) somun anahtarı
- (i) halka somun
- (l) kıyma diskleri: kalın, ince ve çok ince kıyım diskleri
- (k) kesici bıçak
- (l) sarmal çark
- (m) gövde
- (n) yiyecek haznesi
- (o) yiyecek itici
- (p) yiyecek itici kapağı
- (q) yiyecek haznesi kapağı

kıyma makinesinin parçalarının takılması

- 1 Sarmal çarkı kıyma makinesinin gövdesine yerleştiriniz.
- 2 Kesici bıçağı kesici yüzü dışarıya doğru gelecek biçimde yerine takınız **1**. **Yerine düzgün olarak takılmayan ve oturtulmayan**

bıçak kıyma makinesini zedeleyebilir.

- İstedığınız kıyma diskini seçiniz ve yerine takınız ②. Diskteki girintiyi milin üzerine gelecek biçimde yerine yerleştiriniz.
- Çok ince kıyım diskini balık, küçük kuru yemişler, pişmiş et ya da et dilimlerini kıymak için kullanınız.
- İnce ve kalın kıyım disklerini pişmemiş et, balık, kuru yemişler, sebzeler, katı peynir, kabuğu soyulmuş ya da reçel ve marmelat yapmak için kurutulmuş meyveleri kıymak için kullanınız.
- Halka somunu çok sıkı olmayacak biçimde yerine takınız.

kıyma makinesinin kullanımı

- Şekil ③'de gösterildiği gibi kilitleme düğmesini sola çeviriniz ve şekil ④'deki gibi ek parçayı sürerek ek parça takma yuvasına takınız.
- Yerine tamamen oturuncaya kadar sağa ve sola çeviriniz. Daha sonra kilitleme düğmesini sağa çevirerek sıkıştırınız.
- Halka somunu elle sıkıştırınız.
- Yiyecek haznesini yerine takınız. Yiyecek haznesinin kapağını kıyılmış yiyecekleri koymak için kıyma makinesinin altına koyunuz.
- Donmuş yiyecekler kıyılmadan önce mutlaka tamamen çözülmelidir.** Et parçalarını yaklaşık 2,5cm uzunluğunda kesiniz.
- Şekil ⑤'de gösterildiği gibi aygıtı çalıştırınız. İtiyici kullanarak yiyecekleri tek tek besleme borusuna koyunuz. Yiyecekleri iticiye fazla bastırmayınız. **Çünkü kıyma makinesine hasar verebilirsiniz.**
- Aygıt çalışmaya başlamazsa ya da kullanım sırasında içinde yiyecek sıkışırsa, aygıtı durdurunuz. Şekil ⑥'da gösterildiği gibi geri çalıştırma

düğmesine birkaç saniye basınız. Arkasından aygıtın fişini prizden çekiniz ve sıkışmış yiyecekleri çıkarınız.

sosis uyarlacı

- Ⓕ Yatak plakası*
- Ⓖ Büyük huni* (kalın sosisler için)
- Ⓙ Küçük huni* (ince sosisler için)

* Yiyecek iticinin içinde bulunur

Sosis yapmak için ne tür sosis derisi kullanacağınızı kasabınıza sorunuz. Büyük huniyi domuz derisi, küçük huniyi ise koyun ya da kuzu derisi için kullanınız. Deri kullanmak istemezseniz, pişirmeden önce yiyeceği ekme kırıntılarında ya da çeşnilendirilmiş unda yuvarlayınız.

sosis uyarlacının kullanımı

- Deri kullanmak isterseniz, deriyi 30 dakika soğuk suya yatırınız.
- Şekil ⑨'da gösterildiği gibi kilitleme düğmesini sola çeviriniz ve ek parçayı yerine sürerek takınız ⑩.
- Yerine tamamen oturuncaya kadar sağa ve sola çeviriniz. Daha sonra kilitleme düğmesini sağa çevirerek sıkıştırınız.
- Sarmal çarkı kıyma makinesinin gövdesine takınız.
- Yatak plakasını ⑪ yerine takınız. Plakadaki girintiyi milin üzerine gelecek biçimde yerine yerleştiriniz.
- Deri kullanıyorsanız, deriyi su püskürterek açınız. Daha sonra seçtiğiniz huniyi musluğun altında tutunuz ve deriyi huniye doğru çekiniz.
- Huniyi kıyma makinesine takınız ve halka somunu ⑫ sıkıştırınız.
- Yiyecek haznesini yerine takınız.
- Aygıtı çalıştırınız. İtiyici kullanarak yiyecekleri besleme borusuna sürünüz. Yiyecekleri iticiye fazla bastırmayınız. **Çünkü kıyma**

makinesine hasar verebilirsiniz.

Ağızlıktaki deriyi doldururken biraz gevşek bırakınız ve içeri fazla doldurmayınız.

10 Sosis biçimini alması için deriyi bükünüz.

domuz sosisi tarifi

100gr kuru ekmeğ
600gr domuz eti, küçük parçalara kesiniz
1 tane çırpılmış yumurta
5ml (1 çay kaşığı) karışık baharat tuz ve biber

- 1 Ekmeği suya yatırdıktan sonra elinizle sıkınız.
- 2 Domuzu kıyma makinesinde kıyınız ve bir çanağa koyunuz.
- 3 İçerikleri kattıktan sonra iyice karıştırınız.
- 4 Yukarıdaki yönergeleri izleyerek sosisleri yapınız.
- 5 Hafif sarımtırak renk alana kadar kızartınız, ızgaraya koyunuz ya da pişiriniz.

kebbe uyarlacı

- Ⓚ Biçimlendirici*
- Ⓥ Koni*

* Yiyecek iticinin içinde bulunur

Kebbe, bol yağda kızartılmış kuzu eti ve bulgurla kıyma et içerikli geleneksel bir ortadoğu yemeğidir.

kebbe uyarlacının kullanımı

- 1 Kilitleme düğmesini sola çeviriniz 13 ve ek parçayı sürerek yerine takınız 14.
- 2 Yerine tamamen oturuncaya kadar sağa ve sola çeviriniz. Daha sonra kilitleme düğmesini sağa çevirerek sıkıştırınız.
- 3 Sarmal çarkı kıyma makinesinin gövdesine takınız.

- 4 Biçimlendiriciyi 15 yerine takınız. Plakadaki girintiyi milin üzerine gelecek biçimde yerine yerleştiriniz.
- 5 Koniyi 16 yerine takınız.
- 6 Halka somunu sıkıştırınız.
- 7 Yiyecek haznesini yerine takınız.
- 8 Aygıtı çalıştırınız. İticiyi kullanarak karışımı hafifçe içeri itiniz. İçeri atmadan önce eşit parçalara bölünüz.

kebbe dolması tarifi

kebbe dolması kabuğu içeriği

500gr kuzu eti ya da yağsız koyun eti, eti boylamasına kesiniz
500gr yıkanmış ve süzölmüş bulgur
1 tane küçük soğan

- 1 Çok ince kıyım diskini kullanarak eti ve bulguru kıyma makinesinde değişik partiler halinde kıyınız. Son partiden önce soğan ilave ediniz.
- 2 Daha sonra bunları karıştırınız ve iki kez daha kıyınız.
- 3 Kebbe uyarlacını kullanarak daha önce önerildiği gibi yiyecek iticiyle itiniz.

İçerikleri

400gr kuzu eti, boylamasına kesiniz
15ml (1 çay kaşığı) yağ
2 tane orta büyüklükte ince doğranmış soğan
5-10ml (1-2 çay kaşığı) öğütölmüş baharat
15ml (1 çay kaşığı) saf un tuz ve biber

- 1 Çok ince kıyım diskini kullanarak kuzu etini kıyma makinesinde kıyınız.
- 2 Soğanları hafif sarımtırak renk alıncaya kadar kızartınız ve eti ilave ediniz.
- 3 Diğer içerikleri de kattıktan sonra 1-2 dakika pişiriniz.
- 4 Fazla yağın süzünüz ve soğumasını bekleyiniz.

Kebbe dolması

- 1 Kebbe uyarlacını kullanarak kebbe dolması kabuğu içeriğini itiniz.

- 2 8cm.lik uzunluklarda kesiniz
- 3 Bir tarafından tutarak, çok fazla olmamak kaydıyla içini doldurunuz ve uçlarını kapatınız.
- 4 190°C'de kızgın yağda 6 dakika kadar ya da sarımsak renk alıncaya kadar kızartınız.

bakım ve temizlik

güç birimi

Nemli bir bezle sildikten sonra kurulayınız.

kıyma ek parçası

- 1 Elinizle ya da bir somun anahtarıyla **7** halka somunu gevşeterek yerinden çıkarınız. Tüm parçaları sıcak sabunlu suda yıkadıktan sonra kurulayınız. **Aygıtın hiçbir parçasını bulaşık makinesinde yıkamayınız.** Ayrıca, hiçbir biçimde sodalı eriyiklerle yıkamayınız.
- 2 Aygıtın parçalarını takınız.
- 3 Kıyma disklerini bitkisel bir yağla siliniz ve arkasından renginin solmaması ya da paslanmaması için yağlı bir kağıda sarınız. Şekil **6**'de gösterildiği gibi güç biriminde 2 adet kıyma diskini saklayabileceğiniz saklama gözü vardır.
- 4 Kıyma parçasını aygıtta tutmak isterseniz, aygıtı yiyecek haznesinin kapağı ile tozlanmaması için kapalı tutunuz.
- 5 Yiyecek iticinin kapağını çıkarabilirsiniz ve sosis ve kebbe uyarlacının parçalarını içinde saklayabilirsiniz.

bakım ve müşteri hizmetleri

- Elektrik kordonu hasar görürse, güvenlik nedeniyle KENWOOD ya da yetkili bir KENWOOD onarımcısı tarafından değiştirilmeli ya da onarılmalıdır.
- Aygıtın kullanımı, ek parça siparişi ve onarımı için aygıtı satın aldığınız satıcıya başvurunuz.

Před čtením rozložte přední stránku s ilustrací

bezpečnost

- Dbejte na to, aby kosti, kůže apod. byly z masa před mletím odstraněny.
- Při mletí ořechů hodte do mlýnku jen několik jader najednou a počkejte až je spirální šnek zachytí. Teprve potom vhodte další.
- Spotřebič vypněte z proudu:
 - před montáží a demontáží součástí
 - po použití
 - před čištěním
- Vždy používejte tlačidlo dodané se strojkem. Do plnicího hrdla nikdy nestrkejte prsty nebo kuchyňské náčiní.
- Pozor - sekací nůž je ostrý, buďte proto opatrní při jeho použití i čištění.
- Před spuštěním spotřebiče překontrolujte, že je mlýnek správně namontován.
- Dbejte na to, aby spotřebič, šňůra ani zástrčka nebyly vlhké - zabráníte tím úrazu elektrickým proudem.
- Poškozený mlýnek na maso se nesmí používat. Nechte ho překontrolovat a spravit: viz část "Servis".
- Nepoužívejte příslušenství nedoporučená výrobcem.
- Dávejte pozor, aby šňůra nepřepadala v místech, kde by za ní mohlo zatáhnout dítě - přebytečnou délku šňůry namotejte na konzolu v boku spotřebiče.
- Malé děti a nemocné či jinak oslabené osoby nesmí mlýnek na maso používat bez dohledu.
- Dávejte pozor, malé děti musí být pod dohledem, aby si se spotřebičem nehrály.
- Přístroj je určen pouze k použití v domácnosti.

před připojením

- Přesvědčte se, že vaše elektrická zásuvka odpovídá zásuvce

vedené na spodní straně přístroje.

- Přístroj odpovídá požadavkům směrnice Evropského hospodářského společenství 89/336/EEC.

před prvním použitím

- 1 Přístroj zcela zbavte obalu
- 2 Umyjte součásti, viz část "péče a čištění"
- 3 Přebytečnou délku šňůry namotejte na konzolu v boku spotřebiče.

mlýnek na maso

- (a) hnací jednotka
- (b) zásuvka pohon příslušenství
- (c) pojistný šroub
- (d) vypínač (on/off)
- (e) prostor k uložení mlecích destiček
- (f) tlačítko zpětného chodu
- (g) konzola na šňůru
- (h) klíč na matici
- (i) kruhová matice
- (j) mlecí vložky: jemná, střední, hrubá
- (k) nůž
- (l) šnek
- (m) těleso mlýnku
- (n) miska
- (o) přítlačný válec
- (p) víčko přítlačného válce
- (q) kryt misky

sestavení

- 1 Šnek zasuňte do tělesa mlýnku.
- 2 Nasadte nůž - řeznou stranou ven
 - ① **Zajistěte, aby náležitě dosedl - jinak by mohlo dojít k poškození mlýnku.**
- 3 Přiložte mlecí vložku ②. Nasadte ji výřezem na výstupek.
 - Jemnou mlecí vložku použijte na syrové maso, ryby, malé ořechy nebo na vařené maso k přípravě pirohů či sekané.
 - Střední a hrubou mlecí vložku používejte na syrové maso, ryby, ořechy, zeleninu, tvrdé sýry nebo na loupané či sušené ovoce k

přípravě pudinků nebo marmelád.

- 4 Volně nasadte kruhovou matici.

použití mlýnku

- 1 Pojistný šroub uvolněte otáčením směrem doleva ③. Mlýnek pak zasuňte do zásuvky pohonu ④.
- 2 Mlýnkem pootočte na obě strany, až pevně zapadne na místo. Pojistný šroub pak utáhněte směrem doprava.
- 3 Ručně utáhněte kruhovou matici.
- 4 Nasadte misku. Kryt misky umístěte pod mlýnek, aby zachycoval mleté potraviny.
- 5 **Zmražené potraviny před mletím důkladně rozmrazte.** Maso nařezejte na proužky o šířce 2,5 cm (1").
- 6 Spotřebič spusťte ⑤. Pomocí tlačidla jemně tlačte potraviny, kus po kuse, do mlýnku. Netlačte silou, mohlo by dojít k poškození mlýnku.
- V případě, že se mlýnek při mletí přetížením či ucpáním zastaví, vypněte ho. Na pár vteřin stiskněte tlačítko zpětného chodu ⑥, abyste mlýnek uvolnili. Spotřebič vypněte z proudu, odmontujte a vyčistěte ucpání.

plnič klobás

- Ⓡ základní deska*
- Ⓢ velká hubice* (k plnění silných klobás)
- Ⓣ malá hubice* (k plnění tenkých klobás)

* Uloženo ve výsuvném mechanismu.

Vepřová střívka používejte k plnění velkou hubicí a ovčí či jehněčí střívka k plnění malou hubicí. Pokud nepoužíváte střívate, klobásu před vařením obalte ve strouhance nebo v ochucené mouce.

použití plniče klobás

- 1 Pokud používáte střívka, nejprve je po dobu 30 minut máčejte ve studené vodě.
- 2 Pojistný šroub uvolněte otáčením směrem doleva ⑨. Přídavné zařízení pak zasuňte do zásuvky pohonu ⑩.
- 3 Strojkem pootočte na obě strany, až pevně zapadne na místo. Pojistný šroub pak utáhněte směrem doprava.
- 4 Do tělesa mlýnku vložte šnek.
- 5 Přiložte základovou desku ⑪. Nasadte ji výřezem na výstupek.
- 6 Používáte-li střívko, rozevřete je proudem vody. Zvolenou hubici umístěte po kohout a přetáhněte přes ni střívko.
- 7 Přiložte hubici k mlýnku a připevněte kruhovou maticí ⑫.
- 8 Nasadte misku.
- 9 Spotřebič spusťte. Pomocí tlačidla tlačte potraviny do strojku. **Netlačte silou, mohlo by dojít k poškození mlýnku.** Střívko, postupně jak se naplňuje, u hubice uvolňujte.
- 10 Upravte střívko do tvaru klobásy.

recept na vepřovou klobásu

100 g suchého chleba
600 g libového a tučného vepřového masa nařezaného na proužky
1 vejce
5 ml (1 čajová lžička) koření
sůl a pepř

- 1 Chléb namočte do vody a potom jej vymačkejte.
- 2 Umluté vepřové maso uložte do mísy.
- 3 Přidejte ostatní ingredience a dobře promíchejte.
- 4 Výše uvedeným způsobem připravte klobásy.
- 5 Smažte je, grilujte nebo pečte do dosažení zlatavě hnědé barvy.

tvarovač ‚kebbe‘

- Ⓛ tvarovací nástavec*
- Ⓥ kužel*

* Uloženo ve výsuvném mechanismu.

‚Kebbe‘ je tradiční pokrm Středního Východu: Smažené kousky jehněčího masa s předvařenou, sušenou pšenicí a náplní z mletého masa.

použití tvarovače ‚kebbe‘

- 1 Pojistný šroub uvolněte otáčením směrem doleva 13. Přídavné zařízení pak zasuněte do zásuvky pohonu 14.
- 2 Strojkem pootočte na obě strany, až pevně zapadne na místo. Pojistný šroub pak utáhněte směrem doprava.
- 3 Šnek zasuněte do tělesa mlýnku.
- 4 Přiložte tvarovací nástavec 15 - nasadte jej výřezem na výstupek.
- 5 Nasadte kužel 16.
- 6 Zašroubujte kruhovou matici.
- 7 Nasadte misku.
- 8 Spotřebič spusťte. Pomocí tlačidla jemně tlačte potraviny do strojku. Maso podélně rozkrájejte.

recept na plněné ‚kebbe‘

obalovací směs

500 g na proužky nakrájeného jehněčího nebo skopového masa zbaveného tuku
500 g předvařené, sušené pšenice, která se propláchně vodou a osuší
1 malá cibule

- 1 Použijte jemnou mlecí vložku a střídavě melte dávky masa a pšenice. K poslední dávce přidejte cibuli.
- 2 Promíchejte a ještě dvakrát umelte.
- 3 Protlačujte s použitím tvarovače ‚kebbe‘ (viz výše).

náplň

400 g jehněčího masa nakrájeného na proužky
15 ml (1 polévková lžíce) oleje
2 jemně nakrájené cibule
5-10 ml (1-2 čajové lžičky) nového koření
15 ml (1 polévková lžíce) hladké mouky
sůl a pepř

- 1 S použitím jemné mlecí vložky umelte jehněčí maso.
- 2 Dozlatova usmažte cibuli. Přidejte jehněčí.
- 3 Přidejte zbytek ingrediencí a po dobu 1 až 2 minut poduste.
- 4 Odstraňte přebytečný tuk a nechte zchladnout.

dokončení

- 1 Obalovací směs protlačte přes tvarovací nástavec.
- 2 Vzniklou trubičku nařežte na kousky o délce 8 cm.
- 3 Stisknutím utěsněte jeden konec trubičky, abyste ji mohli naplnit. Naplňte ji - ne moc - a potom utěsněte druhý konec.
- 4 Smažte v horkém oleji (190 °C) po dobu přibližně 6 minut nebo dozlatova.

údržba a čištění

hnací jednotka

Otřete navlhčeným hadříkem a utřete do sucha.

mlýnek na maso

- 1 Ručně nebo pomocí klíče uvolněte kruhovou matici 7 a přístroj rozeberte. Všechny díly omyjte horkou mýdlovou vodou a potom osušte. **Nemyjte žádnou součást v myčce na nádobí.** K mytí v žádném případě nepoužívejte roztok sody.
- 2 Přístroj znovu sestavte.
- 3 Mlecí vložky potřete rostlinným olejem a potom je zabalte do papíru nepropouštějícího mastnotu, čímž zabráníte jejich korozi a ztrátě

barvy.

V hnací jednotce ⑧ je úložný prostor, do nějž se vejdou 2 mlecí destičky.

- 4 Pokud uchováváte mlýnek umístěný na motoru, přikryjte misku krytem, který poslouží jako ochrana před prachem.
- 5 Můžete sejmout víko přítlačného válečku a umístit do něj hubice na přípravu uzenek a tvarovač ‚kebbe‘.

servis a péče o zákazníka

- Poškozený napájecí kabel je z bezpečnostních důvodů nutno vyměnit, což provede firma Kenwood nebo touto firmou autorizovaná opravna.

obratte se na prodejnu, kde jste přístroj zakoupili.

Az használati utasítás ábrái az első oldalon láthatók - olvasás közben hajtsa ki ezt az oldalt

első a biztonság

- A darálás megkezdése előtt mindig gondosan csontozza ki a húst.
- Ha diót darál, egyszerre mindig csak néhány szemet tegyen a darálóba. Az újabb adag feldolgozása előtt várja meg, hogy a dióbél-darabok bekerüljenek a csigába.
- A hálózati vezetéket mindig húzza ki a konnektorból:
 - a készülék szét- vagy összeszerelése előtt,
 - a tisztítás megkezdése előtt, illetve
 - ha már nem használja a készüléket.
- A feldolgozandó ételt mindig a mellékelt tömőrúddal nyomja a darálóba. Soha ne nyúljon kézzel vagy más eszközzel a töltőgaratba.
- Figyelem! A darálókés rendkívül éles, ezért a készülék szét- és összeszerelésekor, illetve tisztításkor mindig óvatosan nyúljon hozzá.
- A motor bekapcsolása előtt mindig ellenőrizze, hogy a feldolgozó egység megfelelően rögzült-e a géptestre.
- Az áramütés elkerülése érdekében a géptestet, a hálózati vezetéket és a dugaszt mindig tartsa szárazon.
- Ha a húsdaráló megsérül, azonnal kapcsolja ki. Az újbóli bekapcsolás előtt ellenőriztesse a készüléket, és ha szükséges, javíttassa meg (l. javíttatás).
- A készüléket kizárólag eredeti, gyári tartozékokkal szabad használni.
- Ügyeljen arra, hogy a hálózati vezeték ne lógjon le az asztalról, nehogy egy kisgyermek magára rántsa a készüléket. A felesleges vezetéket csévélje fel a készülék hátlapján található keretre.
- A kisgyermekeket mindig tartsa távol a húsdarálótól. Támogatásra szorulóknak (idősek, betegek) is csak

felügyelet mellett használják a készüléket.

- Kisgyermekeket csak felügyelet mellett engedjen a készülék közelébe, és ne hagyja, hogy játsszanak a készülékkel.
- A turmixgépet csak rendeltetésszerűen, kizárólag háztartási célokra szabad használni.

csatlakoztatás

- A falidugasz csatlakoztatása előtt ellenőrizze, hogy a hálózati feszültség megegyezik-e a turmixgép alján feltüntetett üzemi feszültséggel.
- A készülék megfelel az Európai Közösség 89/336/EEC sz. előírásának.

Az első használat előtt

- 1 Távolítsa el minden csomagolóanyagot a turmixgépről.
- 2 Mosogassa el az alkatrészeket (l. tisztítás).
- 3 A felesleges hálózati vezetéket csévélje fel a géptest hátlapján található keretre.

húsdaráló

- (a) géptest
- (b) meghajtó csont
- (c) rögzítő csavar
- (d) kapcsoló
- (e) daráló lemezek tárolója
- (f) irányváltó kapcsoló
- (g) vezetékcsevélő keret
- (h) csavarkulcs
- (i) szorító gyűrű
- (j) daráló lemezek: finom, közepes, durva
- (k) vágókés
- (l) csiga
- (m) daráló egység
- (n) töltőgarat
- (o) tömőrúd
- (p) tömőrúd fedele
- (q) edény/fedél

összeszerelés

- 1 Illessze a csigát a daráló egységbe.
- 2 A vágókést tolja rá a csiga külső végén levő tengelycsonkra úgy, hogy az élei kifelé nézzenek **1**.
Ellenőrizze, hogy a vágókés megfelelően illeszkedik-e a tengelycsonkra, mert a rosszul behelyezett kés károsíthatja a húsdarálót.
- 3 Illessze a daráló lemezt a készülékre, úgy hogy a daráló belső felületén kiképzett horony a lemezen levő vágatba illeszkedjék **2**.
 - A finom daráló lemezt főtt és nyers húsok, nyers halak, illetve kisebb diófélék darálásához használja.
 - A közepes és durva daráló lemezeket nyers húsok és halak, valamint diófélék, zöldségek, kemény sajtok, illetve citrom- és narancshéj vagy szárított gyümölcsök (pl. narancslekvárhoz, desszertekhez) darálásához használja.
- 4 Csavarja fel a szorító gyűrűt, de még ne húzza meg.

a húsdaráló használata

- 1 Az óramutató járásával ellentétes irányban forgatva lazítsa meg a rögzítő csavart **3**, majd a daráló egységet csúsztassa a meghajtó csonk nyílásába **4**.
- 2 Óvatosan fordítsa jobbra-balra addig, amíg a helyére csúszik. A rögzítő csavar meghúzásával (forgassa az óramutató járásával azonos irányban) rögzítse a daráló egységet a géptesthez.
- 3 Húzza meg a szorító gyűrűt (csak kézzel).
- 4 Tegye fel a töltőgaratot, és helyezze az edényt a daráló alá.
- 5 **A fagyasztott ételeket darálás előtt teljesen fel kell olvasztani.** Vágja a húst 1,5-2 cm szélességű

csíkokra.

- 6 Kapcsolja be a motort **5**. A tömőrúddal óvatosan nyomja az ételdarabokat a töltőgaratba. Egyszerre csak egy darabot dolgozzon fel. **Ne nyomja túl erősen az ételt, mert ezzel károsíthatja a készüléket.**
 - Ha feldolgozás közben a gép elakad vagy szorulni kezd, azonnal kapcsolja ki. Néhány másodpercre nyomja be az irányváltó kapcsolót **6**, hogy a beszorult étel fellazuljon. Ezután húzza ki a vezetékét a konnektorból, és távolítsa el a beszorult ételdarabokat.

kolbásztöltő

- Ⓡ Alaplemez*
- Ⓢ Nagy méretű töltőnyak* (vastag kolbászhoz)
- Ⓣ Kis méretű töltőnyak* (vékony kolbászhoz)

* A tolórészben tárolva

A kolbásztöltéshez szükséges tisztított belet a helyi hentesnél vásárolhatja meg. A nagyobb töltőnyakhoz használjon sertésbelet, a kisebb töltőnyakkal juhbélbe töltsa a kolbásztöltéleket. Szükség esetén bél nélkül is készíthet kolbászt: a töltőnyakon kipréselt kolbásztöltéleket sütés előtt forgassa meg zsemlemorzsaiban vagy fűszerezett lisztben.

a kolbásztöltő használata

- 1 Ha tisztított belet használ, töltés előtt 30 percig áztassa hideg vízben.
- 2 Az óramutató járásával ellentétes irányban forgatva lazítsa meg a rögzítő csavart **9**, majd a kolbásztöltő egységet csúsztassa a meghajtó csonk nyílásába **10**.
- 3 Óvatosan fordítsa jobbra-balra addig, amíg a helyére csúszik. A

- rögzítő csavar meghúzásával (forgassa az óramutató járásával azonos irányban) rögzítse a kolbásztöltő egységet a géptesthez.
- Illessze a csigát a daráló egységbe.
 - Illessze az alaplemezt a készülékre, úgy hogy a daráló belső felületén kiképzett horony a lemezen levő vájatba illeszkedjék **11**.
 - Ha tisztított belet használ, a belet vízszaggal szét kell nyitni. Helyezze a kiválasztott töltőnyakat a konyhai vízcsap alá úgy, hogy a víz a töltőnyakon folyjon keresztül, és közben az egész belet húzza rá a töltőnyakra.
 - A töltőnyakat - az előzőleg ráhúzott bélel együtt - illessze az alaplemezre, majd csavarja rá a szorító gyűrűt **12**.
 - Tegye fel a töltőgaratot.
 - Kapcsolja be a motort. A tömőrúddal nyomja a feldolgozandó ételt a töltőgaratba. **Ügyeljen arra, hogy a tömörudat ne nyomja túl erősen, mert ezzel károsíthatja a készüléket.** A kolbász töltése közben engedje, hogy a kolbászbél fokozatosan lecsússzon a töltőnyakról. Ne töltse túl a kolbászt.
 - Ha az egész bél megtelt töltelékkel, csavarással formázza meg a kívánt méretű kolbászokat.

sertéskolbász recept

hozávalók

- 100 g száraz kenyér
 - 600 g csíkokra vágott sertéshús (sovány és zsíros hús keveréke)
 - 1 egész tojás
 - 1 kávéskanál fűszerkeverék
 - só és bors ízlés szerint
- A száraz kenyeret áztassuk be vízbe, majd nyomjuk ki belőle a fölösleges nedvességet.
 - Daráljuk le a sertéshúst.
 - Adjuk hozzá a kenyeret, a tojást és a fűszereket, és keverjük jól össze.

- Az így elkészített töltelékből készítsünk kolbászokat (lásd feljebb).
- Az elkészült kolbászt olajban, grillsütőben vagy közönséges sütőben süssük addig, amíg aranyárga lesz.

kebbe készítő

- U Formázó lemez*
- V Kúpos lemez*

* A tolórészben tárolva

A kebbe hagyományos közel-keleti étel: darált hússal töltött, bárányhúsból és szárított (bulgur) búzából készült tészta, olajban kisütve.

a kebbe készítő használata

- Az óramutató járásával ellentétes irányban forgatva lazítsa meg a rögzítő csavart **13**, majd a kebbe készítő egységet csúsztassa a meghajtó csont nyílásába **14**.
- Óvatosan fordítsa jobbra-balra addig, amíg a helyére csúszik. A rögzítő csavar meghúzásával (forgassa az óramutató járásával azonos irányban) rögzítse a kebbe készítő egységet a géptesthez.
- Illessze a csigát a daráló egységbe.
- Illessze a formázó lemezt a készülékre, úgy hogy a daráló belső felületén kiképzett horony a lemezen levő vájatba illeszkedjék **15**.
- Helyezze rá a kúpos lemezt **16**.
- Csavarja fel a szorító gyűrűt.
- Tegye fel a töltőgaratot.
- Kapcsolja be a motort. A tömőrúddal óvatosan nyomja a masszát a töltőgaratba. Az elkészült tészta-tömlőt vágja a kívánt méretű darabokra.

töltött kebbe recept

A tészta hozzávalói

500 g csíkokra vágott bárány- vagy zsírimentes birkahús

500 g mosott és megszártított bulgur búza

1 kis fej hagyma

- 1 A finom daráló lemezzel a bárányhúst, illetve a bulgur búzát kis adagokban, felváltva daráljuk le. Az utolsó adag előtt a hagymát is tegyük a darálóba.
- 2 Az így elkészült masszát jól keverjük össze, és még további két alkalommal daráljuk le.
- 3 Az így kapott masszát tegyük a kebbe készítőbe (lásd feljebb).

A töltelék hozzávalói

400 g csíkokra vágott birkahús

1 evőkanál olaj

2 közepes fej, apróra vágott hagyma

1-2 kávéskanál vegyes

fűszerkeverék

1 evőkanál sima liszt

só és bors ízlés szerint

- 1 A finom daráló lemezzel daráljuk le a birkahúst.
- 2 A hagymát az olajon pirítsuk aranyárgára, és adjuk hozzá a húst.
- 3 Keverjük bele a többi hozzávalót, és főzzük további 1-2 percig.
- 4 Szűrjük le a felesleges olajat, és hagyjuk kihűlni.

Elkészítése

- 1 A tészta már elkészített masszáját tegyük a kebbe készítőbe, és készítsük el a tészta-tömlőt.
- 2 Vágjuk 8 cm-es darabokra.
- 3 A tésztadarabok egyik végét nyomjuk össze, a másik végénél pedig óvatosan töltsük bele a tölteléket. Hagyjunk elegendő helyet ahhoz, hogy ezt a véget is összenyomhassuk.

- 4 Az elkészült kebbe darabokat 190°C-ra melegített olajban süssük kb. 6 percig, vagy amíg aranyárgák lesznek.

a készülék tisztítása

géptest

Nedves ruhával törölje tisztára, majd szárítsa meg.

daráló egység

- 1 Lazítsa meg a gyűrűs anyacsavart kézzel, vagy a kulccsal **7**, és szerelje szét a készüléket. Mosson el minden alkatrészt meleg mosószeres vízben, majd szárítsa meg. **Egyetlen alkatrészt se mosson a mosogatógépben.** Soha ne használjon lúgos oldatot.
- 2 Szerelje ismét össze a készüléket.
- 3 A daráló lemezeket növényi olajba mártott ruhával törölje át, majd csomagolja őket zsírpapírba, hogy megakadályozza az elszíneződést és a rozsdásodást. A géptesten kiképzett tárolóban két daráló lemez tárolható **8**.
- 4 Ha a daráló egységet a gépen tárolja, mindig tegye fel a töltőgarat fedelét.
- 5 A kolbásztöltő és kebbe készítő tartozékokat a tömörűd belsejében tárolhatja (ehhez vegye le a tömörűd fedelét).

javíttatás és vevőszolgálat

- **Figyelem:** A megsérült hálózati vezetékét azonnal ki kell cserélni. A javítást – biztonsági okokból – csak a Kenwood vagy az általa megbízott javítóvállalat szakképzett szerelője végezheti el.

Przed czytaniem prosimy rozłożyć pierwszą stronę, zawierającą ilustracje

bezpieczeństwo

- Zawsze usuń końci, skórę itp. przed mieleniem mięsa.
- Mieląc orzechy wrzucaj tylko po kilka na raz i poczekaj, aż śruba je weźmie; dopiero wtedy wrzucaj następne.
- Zawsze wyjmij wtyczkę z gniazdka sieciowego:
 - przed zakładaniem lub zdejmowaniem narzędzi,
 - po użyciu,
 - przed czyszczeniem.
- Zawsze używaj przewidzianego popychacza. Nigdy nie wkładaj palców ani narzędzi kuchennych do rury podającej.
- Uważaj: brzeszczoty są ostre; zawsze obchodź się z nożami ostrożnie podczas użycia i przy myciu.
- Upewnij się przed włączeniem, że przystawka jest dobrze założona na miejscu.
- Aby uniknąć porażenia prądem nigdy nie dopuszczaj do zamoczenia korpusu, sznura ani wtyczki.
- Nigdy nie używaj uszkodzonego młynka. Oddaj go do sprawdzenia lub naprawy - patrz punkt "serwis".
- Nigdy nie używaj narzędzi nie autoryzowanych przez Kenwooda.
- Nigdy nie pozwalaj, aby sznur zwiisał z blatu, gdzie może za niego złapać dziecko. Owiń nadmiar sznura z tyłu urządzenia.
- Młynek nie jest przeznaczony do użycia bez nadzoru przez małe dzieci lub osoby niepełnosprawne.
- Małych dzieci należy pilnować, aby nie bawiły się opiekaczem.
- Używaj urządzenia wyłącznie zgodnie z jego przeznaczeniem: do użytku domowego.

przed włożeniem wtyczki do gniazdka

- Upewnij się, że napięcie sieci jest takie same, co podane pod spodem urządzenia.
- Urządzenie jest zgodne z Dyrektywą Europejskiej Wspólnoty Gospodarczej Nr 89/336/EEC.

Przed użyciem po raz pierwszy

- 1 Usuń wszystkie materiały opakowania.
- 2 Umyj części; patrz punkt "pielęgnacja i czyszczenie".
- 3 Owiń nadmiar sznura wokół zaczepów z tyłu młynka.

Młynek

- (a) korpus z silnikiem
- (b) końcówka do podłączenia
- (c) śruba zabezpieczająca
- (d) wyłącznik
- (e) miejsce na sitko
- (f) przełącznik do tyłu/do przodu
- (g) zaczep na nadmiar sznura
- (h) klucz
- (i) nakrętka pierścieniowa
- (j) sitka: drobne, średnie, grube
- (k) nóż
- (l) sruba podająca
- (m) korpus młynka
- (n) stolik
- (o) popychacz
- (p) wieczko popychacza
- (q) taca/Pokrywa

jak zmontować młynek

- 1 Włóż śrubę podającą do korpusu.
 - 2 Załóż nóż: powierzchnią tnącą na zewnątrz **1**. **Upewnij się, że nóż jest dobrze osadzony, w przeciwnym razie młynek może ulec uszkodzeniu.**
 - 3 Załóż sitko **2**, umiejscowiając występ w wycięciu sitka.
- Używaj drobnego sitka do surowego mięsa, ryby, drobnych orzechów względnie do mięsa gotowanego na kulebiaki lub pieczeń rzymską.
 - Używaj sitek średniego i grubego

do surowego mięsa, ryby, orzechów, warzyw, serów twardych, jak również do skórki pomarańczowej i suszonych owoców na keksy i marmoladę.

- 4 Luźno dokręć nakrętkę pierścieniową.

jak używać młynka

- 1 Zluzuj śrubę zabezpieczającą obracając ją w lewo ③, następnie nasuń przystawkę na końcówkę ④.
- 2 Obracaj przystawką w obie strony, aż wejdzie na miejsce. Następnie obróć śrubę zabezpieczającą w prawo, aby zablokować przystawkę.
- 3 Dociągnij w rękę nakrętkę pierścieniową.
- 4 Załóż stolik. Połóż tacę/pokrywę pod młynkiem aby odbierać przemiał.
- 5 **Przed mieleniem surowiec musi być dokładnie rozmrożony.** Pokraj mięso w paski szerokości 2,5 cm.
- 6 Włącz ⑤. Posługując się popychaczem, lekko popychaj surowiec w dół, po jednym kawałku na raz. **Nie popychaj siłą - możesz przez to uszkodzić młynek.**
- Jeśli młynek utknie lub zablokuje się podczas mielenia, wyłącz. Wciśnij przełącznik do tyłu/do przodu ⑥ na kilka sekund w celu odblokowania. Wyjmij wtyczkę z gniazdka sieciowego i usuń zбитy surowiec.

końcówka do kielbas

- ① Płytką oporową*
- ② Końcówka szeroka* (do kielbas grubych)
- ③ Końcówka wąska* (do cienkich kielbas)

* Przechowywany w popychaczu

Na końcówce szerokiej używaj flaka wieprzowego, na wąskiej - flaka baraniego/jagnięcego. Można również, zamiast używać flaka,

przed smażeniem obtoczyć wyciśnięte mięso w tartej bułce lub przyprawionej mące.

jak używać końcówki do kielbas

- 1 Jeśli używasz flaka, namocz go najpierw na 30 minut w zimnej wodzie.
- 2 Zluzuj śrubę zabezpieczającą obracając ją w lewo ⑨, następnie nasuń przystawkę na końcówkę ⑩.
- 3 Obracaj przystawką w obie strony, aż wejdzie na miejsce. Następnie obróć śrubę zabezpieczającą w prawo, aby zablokować przystawkę.
- 4 Włóż śrubę podającą do korpusu młynka.
- 5 Załóż płytkę oporową ⑪ umiejscawiając występ w wycięciu.
- 6 Gdy używasz flaka, otwórz go pod strumieniem wody z kranu. Następnie trzymaj odpowiednią końcówkę pod bieżącą wodą i naciągaj na nią flak.
- 7 Trzymaj końcówkę na wylocie młynka i dociągnij na nią nakrętkę pierścieniową ⑫.
- 8 Załóż stolik.
- 9 Włącz. Posługując się popychaczem, popychaj surowiec w dół. **Nie popychaj siłą - możesz przez to uszkodzić młynek.** Zsuwaj flak z końcówki w miarę jego napelniania. Nie napychaj za twardo.
- 10 Skręcaj napelniony flak, formując pojedyncze kielbaski.

przepis na kielbaski wieprzowe

100 g czerstwego chleba
600 g wieprzowiny, chudej i tłustej, pokrajanej w paski
1 jajko, rozbełtane
5 ml (1 łyżeczka) przypraw ziołowych
sól i pieprz

- 1 Namocz chleb w wodzie i odciśnij.
- 2 Przelóż zmieloną wieprzowinę do miski.
- 3 Dodaj pozostałe składniki i dobrze wymieszaj.
- 4 Zrób kielbaski (patrz wyżej).
- 5 Usmaż, piecz na ruszcie lub w prodiżu aż będą złotobrązowe.

końcówka do kebbe (rurek z mięsa)

- Ⓚ Mandryl*
- Ⓥ Stożek zewnętrzny*

* Przechowywany w popychaczu

Kebbe jest tradycyjną potrawą na Bliskim Wschodzie: rurki z baraniny i kuskus'u nadziewane mielonym mięsem i smażone głęboko w tłuszczu.

jak używać końcówki do kebbe

- 1 Zluzuj śrubę zabezpieczającą obracając ją w lewo 13, następnie nasuń przystawkę na końcówkę 14.
- 2 Obracaj przystawkę w obie strony, aż wejdzie na miejsce. Następnie obróć śrubę zabezpieczającą w prawo, aby zablokować przystawkę.
- 3 Włóż śrubę podającą do korpusu młynka.
- 4 Załóż mandryl 15 umiejscawiając występ w wycięciu.
- 5 Załóż stożek zewnętrzny 16.
- 6 Załóż i dociągnij nakrętkę pierścieniową.
- 7 Załóż tackę.
- 8 Włącz. Posługując się popychaczem, lekko podawaj nadzienie w dół. Odcinaj kawałki o odpowiedniej długości.

przepis na kebbe nadziewane

rurka zewnętrzna

500 g mięsa jagnięcego lub baraniny bez tłuszczu, pokrajanej w paski
500 g kuskus'u, umytego i obsączonego
1 mała cebula

- 1 Używając drobnego sitka miel na zmianę mięso i kuskus, dodając cebulę przed ostatnią porcją.
- 2 Wymieszaj; następnie przemiel jeszcze dwukrotnie.
- 3 Uformuj rurki kebbe używając przystawki do kebbe (patrz wyżej).

nadzienie

400 g mięsa jagnięcego, pokrajanego w paski
15 ml (1 łyżka stołowa) oliwy
2 średnie cebule, drobno poszatkowane
5-10 ml (1-2 łyżeczki) mielonego ziela angielskiego
15 ml (1 łyżka stołowa) mąki
sól i pieprz

- 1 Zmiel mięso używając drobnego sitka.
- 2 Usmaż cebulę na złotobrązowy kolor. Dodaj mięso jagnięce.
- 3 Dodaj pozostałe składniki i smaż przez dalsze 1-2 minuty.
- 4 Odsącz nadmiar tłuszczu i pozostaw do ostygnięcia.

postępowanie

- 1 Przepuść mieszaninę na rurki przez młynek, stosując końcówkę do kebbe.
- 2 Pokraj na odcinki długości 8 cm.
- 3 Ściśnij jeden koniec rurki, aby go zamknąć. Nałóż nadzienia w drugi koniec - nie za dużo - i zamknij drugi koniec.
- 4 Smaż w głębokim, gorącym tłuszczu (190°) przez ok. 6 minut, lub aż będą złotobrązowe.

pielęgnacja i czyszczenie

korpus z silnikiem

Przetrzyj wilgotną ściereczką, a następnie suchą.

młynek do mięsa

- 1 Złuźnij nakretkę pierścieniową w rękę lub kluczem **7** i rozbierz młynek. Umyj wszystkie części w gorącej wodzie mydlanej i osusz.
Nie zmywać żadnej części miksera w zmywarce do naczyń. Nigdy nie stosuj roztworu sody.
- 2 Złóż młynek z powrotem.
- 3 Przetrzyj sitka olejem roślinnym i zawiń w papier pergaminowy, aby się nie odbarwiały i nie rdzewiały. Korpus z silnikiem **8** ma miejsce na przechowywanie dwóch sitek.
- 4 Jeśli przechowujesz młynek na robocie/malakserze, załóż tacę/pokrywę na stolik, aby służyła jako pokrowiec.
- 5 Można zdjąć pokrywę z popychacza i przechowywać końcówki do kielbas i kebba wewnątrz.

serwis i łączność z klientami

- Jeśli sznur ulegnie uszkodzeniu, to z uwagi na bezpieczeństwo może go wymienić wyłącznie Kenwood lub autoryzowany punkt naprawczy Kenwooda.

Prosimy się skontaktować z miejscem zakupu miksera.

См. иллюстрации на передней странице

Меры предосторожности

- Перед провертыванием необходимо удалить из мяса все кости и срезать пленки.
- Провертывая орехи, закладывайте их в мясорубку порциями по несколько штук. Очередная порция закладывается только после провертывания предыдущей.
- Вилка сетевого шнура в обязательном порядке отсоединяется от розетки в следующих случаях:
 - перед установкой или снятием деталей
 - после применения
 - перед мойкой.
- Обрабатываемый продукт разрешается продвигать по подающей трубке только с помощью специального толкателя. Использовать для этой цели пальцы или посторонние предметы строго запрещается.
- Внимание: Режущие кромки ножей остро заточены! При работе и мойке соблюдайте осторожность.
- Насадка должна быть надежно установлена на мясорубке до включения.
- Во избежание поражения электрическим током не допускайте попадания влаги в моторный блок, на сетевой шнур и на вилку.
- Пользоваться неисправной мясорубкой запрещается. См. информацию о проверке и ремонте в разделе «Обслуживание»
- Использовать не рекомендованные изготовителем насадки запрещается.
- Сетевой шнур не должен свисать с поверхности стола в местах, доступных для детей.
- Для уменьшения длины шнура он

частично наматывается на специальную скобу в задней части мясорубки.

- Детям и ослабленным людям самостоятельно пользоваться мясорубкой запрещается.
- Не позволяйте маленьким детям играть с электроприбором.
- Данный электроприбор предназначен только для бытового применения.

Перед включением в сеть

- Убедитесь в том, что напряжение электросети в вашем доме соответствует указанному на основании электроприбора.
- Данный электроприбор соответствует требованиям Европейского экономического сообщества 89/336/ЕЭС.

Перед первым использованием

- 1 Удалите упаковку.
2. Промойте детали мясорубки (см. раздел «Уход и обслуживание»)
3. Для уменьшения длины шнура частично намотайте его на специальную скобу в задней части мясорубки.

Мясорубка

- а) моторный блок
- б) насадка
- с) зажимной винт
- д) выключатель
- е) отделение для хранения сетки
- ф) переключатель обратного хода
- г) скоба для наматывания шнура
- h) гаечный ключ
- и) кольцевая гайка
- j) решетки мясорубки: для мелкой, средней и крупной рубки
- к) нож
- l) шнек
- m) корпус мясорубки
- п) лоток
- o) толкатель
- р) крышка толкателя
- q) миска/крышка

Сборка

- 1 Вставьте шнек в корпус мясорубки.
- 2 Установите нож - режущей кромкой наружу **1**. **Проверьте, что нож установлен правильно - иначе вы можете повредить свою мясорубку.**
- 3 Установите решетку мясорубки **2**. Выступ должен войти в паз.
 - Решетку для мелкой рубки следует использовать для рубки сырого мяса, рыбы, мелких орехов и вареного мяса для пастушьей запеканки или мясного хлеба.
 - Решетку для средней и грубой рубки следует использовать для рубки сырого мяса, рыбы, орехов, овощей, твердого сыра, а также очищенных от кожуры или сушеных фруктов для приготовления пудингов и мармелада.
- 4 Установите кольцевую гайку (не затягивайте).

Как пользоваться мясорубкой

- 1 Ослабьте зажимной винт поворотом против часовой стрелки **3** и вставьте насадку в гнездо **4**.
- 2 Последовательно поворачивая насадку в противоположных направлениях, добейтесь ее установки в рабочее положение (до щелчка). Затяните зажимной винт.
- 3 Заверните рукой кольцевую гайку.
- 4 Установите лоток. Подставьте под мясорубку миску/крышку, чтобы собирать в нее порубленные продукты.
- 5 **Замороженные продукты перед рубкой должны быть полностью разморожены.** Нарезьте мясо полосками

шириной 2,5 см.

- 6 Включите мясорубку **5**. Обрабатываемый продукт продвигается по подающей трубке с помощью толкателя. **Излишние усилия при подаче продукта могут стать причиной повреждения мясорубки.**
 - В случае остановки или заедания мясорубки во время работы ее необходимо выключить. Нажмите переключатель обратного хода **6** на несколько секунд для вывода из механизма застрявших частей продукта. Откройте насадку и удалите продукт, ставший причиной остановки.

Насадка для набивки колбас

- Г Основание*
- С Большая воронка* (для толстых колбас)
- И Малая воронка* (для тонких колбас)

* Хранится в выталкивателе

Используйте свиную оболочку для большой воронки и овечью оболочку для маленькой воронки. Или, если вы не используете оболочку, перед приготовлением колбасы обваляйте ее в панировочных сухарях или в муке со специями.

Как пользоваться насадкой для набивки колбас

- 1 Если вы используете оболочку, то сначала отмочите ее в холодной воде в течение 30 минут.
- 2 Ослабьте зажимной винт поворотом против часовой стрелки **9** и вставьте насадку в гнездо **10**.
- 3 Последовательно поворачивая насадку в противоположных

направлениях, добейтесь ее установки в рабочее положение (до щелчка). Затяните зажимной винт.

- 4 Вставьте в корпус мясорубки шнек.
- 5 Установите основание 11 - выступ должен войти в паз.
- 6 Если вы используете оболочку для набивки колбас, откройте ее с помощью струи воды. Затем установите нужную воронку под струю воды и натяните на воронку оболочку.
- 7 Установите воронку на мясорубку и заверните кольцевую гайку 12.
- 8 Установите лоток.
- 9 Включите мясорубку. Обрабатываемый продукт продвигается по подающей трубке с помощью толкателя. **Излишние усилия при подаче продукта могут стать причиной повреждения мясорубки.** По мере наполнения оболочки постепенно снимайте ее с насадки. Не перегружайте мясорубку.
- 10 Скрутите оболочку, чтобы получить колбасу.

Рецепт приготовления свиной колбасы

100 г сухого хлеба
600 г свинины, нежирной и жирной, нарезанной полосками
1 яйцо, взбитое
5 мл (1 чайная ложка) кухонных трав
соль и перец

- 1 Замочите хлеб в воде, а затем отожмите.
- 2 Пропустите мясо через мясорубку в чашу.
- 3 Добавьте остальные ингредиенты и хорошо перемешайте.
- 4 Сделайте колбасы (см. выше).
- 5 Обжарьте на сковороде, гриле или в духовке до золотисто-коричневого цвета.

Насадка для приготовления «кебе»

- Ⓚ Формовочная деталь*
- Ⓥ Конус*

* Хранится в выталкивателе

«Кебе» это национальное блюдо, которое готовят на Среднем Востоке, оно представляет из себя обжаренную во фритюре оболочку из молодой баранины и вареной, высушенной пшеничной крупы с начинкой из мясного фарша.

Как пользоваться насадкой для приготовления «кебе»

- 1 Ослабьте зажимной винт поворотом против часовой стрелки 13 и вставьте насадку в гнездо 14.
- 2 Последовательно поворачивая насадку в противоположных направлениях, добейтесь ее установки в рабочее положение (до щелчка). Затяните зажимной винт.
- 3 Вставьте в корпус мясорубки шнек.
- 4 Установите формовочную деталь 15 - выступ должен войти в паз.
- 5 Установите конус 16.
- 6 Наверните кольцевую гайку.
- 7 Установите лоток.
- 8 Включите мясорубку. Для подачи смеси используйте толкатель. Нарезьте на порции.

Рецепт приготовления фаршированного «кебе»

Внешняя оболочка

500 г молодой или нежирной баранины, порезанной на полоски

500 г и вареной и высушенной пшеничной крупы, промытой и отжатый

1 маленькая луковица

- 1 Используя решетку для мелкой рубки, порубите в мясорубке попеременно отдельными порциями мясо и крупу, добавив лук перед последней порцией.
- 2 Перемешайте, а затем порубите еще два раза.
- 3 Протолкните через насадку для приготовления «кебе» (см. выше).

Фарш

400 г молодой баранины, порезанной на полоски

15 мл (1 столовая ложка) масла

2 средних луковицы, мелко порубленных

5-10 мл (1-2 чайных ложки)

молотого душистого перца

15 мл (1 столовая ложка)

пшеничной муки

соль и перец

- 1 Используя решетку для мелкой рубки, порубите молодую баранину.
- 2 Поджарьте лук до золотисто-коричневого цвета. Добавьте молодую баранину.
- 3 Добавьте остальные ингредиенты и варите в течение 1-2 минут.
- 4 Дайте стечь лишнему жиру и остыть.

Как приготовить «кебе»

- 1 Пропустите смесь для оболочки через насадку для приготовления «кебе»
- 2 Порежьте на куски длиной 8 см.
- 3 Сожмите один конец трубки, чтобы запечатать ее. Заложите фарш (не слишком много) с другого конца трубки и запечатайте этот конец.
- 4 Обжарьте во фритюрнице с горячим (190°C) маслом в течение 6 минут или до золотисто-коричневого цвета.

Уход и очистка

Моторный блок

Протереть влажной тряпкой и просушить.

Насадка мясорубки

- 1 Отверните кольцевую гайку рукой или гаечным ключом **7** и снимите ее. Вымойте все детали горячей мыльной водой, а затем высушите. **Не мойте никакие части электроприбора в посудомоечной машине.** Никогда не пользуйтесь раствором соды.
- 2 Соберите мясорубку.
- 3 Протрите решетку растительным маслом, а затем оберните ее жиронепроницаемой бумагой, чтобы предотвратить обесцвечивание/ржавление. В моторном блоке **8** имеется отделение для хранения двух сеток.
- 4 Если вы храните насадку-измельчитель на блоке электродвигателя, используйте миску/крышку в качестве пылезащитной крышки, надев ее на лоток.
- 5 Вы можете снять с толкателя крышку и использовать его как футляр для хранения насадок для набивки колбас и приготовления «кебе».

- Поврежденный шнур питания электроприбора в целях безопасности подлежит замене на предприятии фирмы Kenwood или в фирменном сервисном центре Kenwood. Если вам необходима консультация по поводу:
- использования электроприбора, а также
- обслуживания, приобретения запасных частей или ремонта (как гарантийного, так и послегарантийного), свяжитесь с магазином, в котором вы

Πριν από την ανάγνωση, παρακαλώ ξεδιπλώστε την μπροστινή σελίδα όπου παρέχεται η εικονογράφηση

ασφάλεια

- Βεβαιωθείτε πάντα ότι τα κόκαλα και η πέτσα κλπ. έχουν αφαιρεθεί από το κρέας πριν το περάσετε από την κρεατομηχανή.
- Όταν αλέθετε ξηρούς καρπούς ρίχνετε λίγους κάθε φορά και περιμένετε να τους επεξεργαστεί ο έλικας πριν προσθέσετε και άλλους.
- Πάντα αποσυνδέετε τη συσκευή από το ρεύμα:
 - πριν προσαρμόσετε ή αφαιρέσετε εξαρτήματα
 - μετά από τη χρήση
 - πριν από τον καθαρισμό.
- Πάντοτε χρησιμοποιείτε τον ωστήρα που παρέχεται. Ποτέ μη βάζετε τα δάχτυλά σας ή εργαλεία στο εσωτερικό του σωλήνα τροφοδοσίας.
- Προσοχή - η λεπίδα κοπής είναι κοφτερή, να τη χειρίζεστε με προσοχή και κατά τη χρήση και όταν την καθαρίζετε.
- Βεβαιωθείτε ότι το εξάρτημα έχει ασφαλίσει στη θέση του πριν θέσετε τη συσκευή σε λειτουργία.
- Για να αποφύγετε τον κίνδυνο ηλεκτροπληξίας, ποτέ μην αφήνετε τη μονάδα κινητήρα, το καλώδιο ή το βύσμα να βραχούν.
- Ποτέ μη χρησιμοποιείτε κρεατομηχανή που έχει πάθει βλάβη. Στείλτε τη για έλεγχο ή επισκευή: βλέπε ενότητα 'Σέρβις'.
- Ποτέ μη χρησιμοποιείτε μη εγκεκριμένο εξάρτημα.
- Ποτέ μην αφήνετε το καλώδιο να κρέμεται από σημείο όπου μπορεί να το αρπάξει ένα παιδί - τυλίξτε το καλώδιο που περισσεύει γύρω από το άγκιστρο στο πίσω μέρος της συσκευής.
- Η κρεατομηχανή αυτή δεν προορίζεται για χρήση από μικρά παιδιά ή ανήμπορα άτομα χωρίς επίβλεψη.
- Δεν πρέπει να αφήνετε μικρά παιδιά να χρησιμοποιούν τη συσκευή

χωρίς επίβλεψη για να είστε σίγουροι ότι δεν τη χρησιμοποιούν ως παιχνίδι.

- Χρησιμοποιείτε τη συσκευή μόνο για την οικιακή χρήση για την οποία προορίζεται.

πριν από τη σύνδεση στο ρεύμα

- Βεβαιωθείτε ότι η παροχή ηλεκτρικού ρεύματος είναι ίδια με αυτήν που αναγράφεται στο κάτω μέρος της συσκευής.
- Η συσκευή αυτή είναι συμβατή με την Οδηγία της Ευρωπαϊκής Οικονομικής Κοινότητας 89/336/EEC.

πριν από την πρώτη χρήση

- 1 Αφαιρέστε όλα τα υλικά συσκευασίας.
- 2 Πλύνετε τα μέρη της συσκευής: βλέπε ενότητα 'φροντίδα και καθαρισμός'.
- 3 Τυλίξτε το καλώδιο που περισσεύει γύρω από το άγκιστρο στο πίσω μέρος της κρεατομηχανής.

κρεατομηχανή

- Ⓐ μονάδα κινητήρα
- Ⓑ υποδοχή εξαρτήματος
- Ⓒ βίδα ασφαλείας
- Ⓓ διακόπτης λειτουργίας
- Ⓔ χώρος αποθήκευσης πλέγματος
- Ⓕ διακόπτης ανάστροφης λειτουργίας
- Ⓖ άγκιστρο αποθήκευσης πλεονάζοντος καλωδίου
- Ⓗ κλειδί αφαίρεσης σφιγκτήρα
- Ⓙ έφιγκτήρας
- Ⓚ πλέγματα τεμαχισμού: κόψιμο φιλό, κανονικό, χονδρό
- Ⓛ κοπτήρας
- Ⓜ έλικας
- Ⓝ έωμα κρεατομηχανής
- Ⓟ δίσκος
- Ⓠ ωστήρας
- Ⓡ καπάκι ωστήρα
- Ⓢ πιάτο/κάλυμμα

για να συναρμολογήσετε

- 1 Προσαρμόστε τον έλικα στο εσωτερικό του σώματος της μηχανής.
- 2 Προσαρμόστε τον κοπτήρα - η κοφτερή πλευρά να είναι προς τα έξω ❶. **Βεβαιωθείτε ότι έχει τοποθετηθεί σωστά - διαφορετικά μπορεί να προκαλέσετε φθορά στην κρεατομηχανή σας.**
- 3 Προσαρμόστε ένα πλέγμα τεμαχισμού ❷ Τοποθετήστε την εγκοπή πάνω στην περόνη.
 - Χρησιμοποιείτε το πλέγμα τεμαχισμού για φιλό κόψιμο για ωμό κρέας, ψάρι, μικρούς ξηρούς καρπούς ή μαγειρεμένο κρέας ή για ρολό κρέας.
 - Χρησιμοποιείτε τα πλέγματα για κανονικό και χονδρό κόψιμο για ωμό κρέας, ψάρι, ξηρούς καρπούς, λαχανικά, σκληρό τυρί ή φλούδες ή αποξηραμένα φρούτα για πουτίγκες και μαρμελάδα.
- 4 Προσαρμόστε χαλαρά τον σφιγκτήρα.

για να χρησιμοποιήσετε την κρεατομηχανή

- 1 Απελευθερώστε τη βίδα ασφαλείας στρέφοντάς την προς τα αριστερά ❸, έπειτα εισάγετε το εξάρτημα στην υποδοχή ❹.
- 2 Στρέψτε το δεξιά και αριστερά μέχρι να ασφαλίσει στη θέση του. Έπειτα στρέψτε τη βίδα ασφαλείας προς τα δεξιά για να το ασφαλίσετε.
- 3 Σφίξτε τον σφιγκτήρα με το χέρι.
- 4 Προσαρμόστε τον δίσκο ❺. Τοποθετήστε το πιάτο/κάλυμμα κάτω από την κρεατομηχανή για να συλλέγετε τα τρόφιμα.
- 5 **Να ξεπαγώνετε τελείως κατεψυγμένα τρόφιμα πριν τα φιλοκόψετε.** Κόψτε το κρέας σε λωρίδες πάχους 2,5εκ.
- 6 Θέστε τη συσκευή σε λειτουργία ❻. Χρησιμοποιώντας τον ωστήρα,

σπρώξτε ελαφρά τα τρόφιμα να περάσουν από μέσα, ένα ένα κομμάτι. Μη σπρώχνετε με δύναμη - μπορεί να προκαλέσετε βλάβη στην κρεατομηχανή σας.

- Αν η συσκευή δεν επεξεργάζεται αμέσως τα τρόφιμα ή αν μπλοκάρει κατά τη χρήση, θέστε την εκτός λειτουργίας. Κατεβάστε τον διακόπτη αναστροφής λειτουργίας ❻ για μερικά δευτερόλεπτα για να απελευθερώσετε τα τρόφιμα που έχουν φράξει τη συσκευή. Αποσυνδέστε από το ρεύμα και αφαιρέστε τις ουσίες που έχουν φράξει τη συσκευή.

παρασκευαστής λουκάνικων

Έλασμα βάσης*

- Ⓡ Μεγάλο επιστόμιο* (για χοντρά
- Ⓢ λουκάνικα)
- Μικρό επιστόμιο* (για λεπτά
- Ⓣ λουκάνικα)

* Αποθηκεύεται μέσα στον ωστήρα

Ζητήστε από τον κρεοπώλη σας έντερα για λουκάνικα.

Χρησιμοποιείτε έντερο γουρουνιού/χοίρου στο μεγάλο επιστόμιο και έντερο προβάτου/αρνιού στο μικρό επιστόμιο. Εναλλακτικά, αντί να χρησιμοποιείτε έντερα, ρολάρετε τη γέμιση σε τριμμένη φρυγανιά ή αλεύρι με καρυκεύματα πριν τη μαγειρέψετε.

για να χρησιμοποιήσετε τον παρασκευαστή λουκάνικων

- 1 Εάν χρησιμοποιείτε έντερα, μουσκέψτε τα πρώτα σε κρύο νερό για 30 λεπτά.
- 2 Απελευθερώστε τη βίδα ασφαλείας στρέφοντάς την προς τα αριστερά ❹, έπειτα εισάγετε το εξάρτημα στην υποδοχή ❺.

- 3 Στρέψτε το δεξιά και αριστερά μέχρι να ασφαλίσει στη θέση του. Έπειτα στρέψτε τη βίδα ασφαλείας προς τα δεξιά για να το ασφαλίσετε.
- 4 Προσαρμόστε τον έλικα στο εσωτερικό του σώματος της κρεατομηχανής.
- 5 Προσαρμόστε το έλασμα βάσης **11** - τοποθετήστε την εγκοπή πάνω στην περόνη.
- 6 Εάν χρησιμοποιείτε έντερα, ανοίξτε τα με νερό που πέφτει με πίεση. Έπειτα τοποθετήστε το επιστόμιο που έχετε επιλέξει κάτω από τρεχούμενο νερό και τραβήξτε το έντερο πάνω στο επιστόμιο.
- 7 Κρατήστε το επιστόμιο επάνω στην κρεατομηχανή και βιδώστε τον σφιγκτήρα **12**.
- 8 Προσαρμόστε τον δίσκο.
- 9 Θέστε τη συσκευή σε λειτουργία. Χρησιμοποιώντας τον ωστήρα, σπρώξτε τα τρόφιμα να περάσουν από μέσα. **Μη σπρώχνετε με δύναμη - μπορεί να προκαλέσετε βλάβη στην κρεατομηχανή σας.** Απελευθερώστε σιγά σιγά το έντερο από το επιστόμιο καθώς γεμίζει. Μην παραγεμίζετε.
- 10 Στρίψτε τα έντερα για να σχηματίσετε λουκάνικα.

συνταγή για χοιρινό λουκάνικο

100γρ ξερό ψωμί
600γρ χοιρινό, άπαχο και με λίπος κομμένο σε λωρίδες
1 αυγό, χτυπημένο
5νμ ανάμικτα αρωματικά βότανα
αλάτι και πιπέρι

- 1 Μουσκεύτε το ψωμί σε νερό, έπειτα στίψτε το.
- 2 Ψιλοκόψτε το χοιρινό μέσα σε ένα μπολ.
- 3 Προσθέστε τα υπόλοιπα υλικά και αναμίξτε καλά.
- 4 Φτιάξτε λουκάνικα (βλέπε παραπάνω).
- 5 Τηγαίνστε τα, ψήστε τα στη σχάρα ή στο φούρνο μέχρι να ροδίσουν.

εξάρτημα για κέμπτε (kebbe)

Ⓚ Καλούπι*

Ⓥ Κώνος*

* Αποθηκεύεται μέσα στον ωστήρα

Το κέμπτε είναι παραδοσιακό πιάτο της Μέσης Ανατολής: κομμάτια από αρνί και πλιγούρι τηγανισμένα σε μεγάλη ποσότητα καυτού λαδιού και γεμισμένα με ψιλοκομμένο κρέας.

για να χρησιμοποιήσετε το εξάρτημα για κέμπτε

- 1 Απελευθερώστε τη βίδα ασφαλείας στρέφοντάς την προς τα αριστερά **13**, έπειτα εισάγετε το εξάρτημα στην υποδοχή **14**.
- 2 Στρέψτε το δεξιά και αριστερά μέχρι να ασφαλίσει στη θέση του. Έπειτα στρέψτε τη βίδα ασφαλείας προς τα δεξιά για να το ασφαλίσετε.
- 3 Προσαρμόστε τον έλικα στο εσωτερικό του σώματος της κρεατομηχανής.
- 4 Προσαρμόστε το καλούπι **15** - τοποθετήστε την εγκοπή πάνω στην περόνη.
- 5 Προσαρμόστε τον κώνο **16**.
- 6 Βιδώστε τον σφιγκτήρα.
- 7 Προσαρμόστε τον δίσκο.
- 8 Θέστε τη συσκευή σε λειτουργία. Χρησιμοποιώντας τον ωστήρα, σπρώξτε ελαφρά το μίγμα να περάσει από μέσα. Κόψτε στο μήκος που επιθυμείτε.

συνταγή για γεμιστά κέμπτε

εξωτερικό περίβλημα

500γρ αρνίσιο κρέας ή άπαχο κρέας προβάτου, κομμένο σε λωρίδες
500γρ πλιγούρι, πλυμένο και στραγγισμένο
1 μικρό κρεμμύδι

- 1 Χρησιμοποιώντας το πλέγμα τεμαχισμού για ψιλό κόψιμο,

φιλοκόψτε διαδοχικά μερίδες από κρέας και πλιγούρι, προσθέτοντας το κρεμμύδι πριν την τελευταία μερίδα.

- 2 Αναμίξτε. Έπειτα φιλοκόψτε άλλες δύο φορές.
- 3 Σπρώξτε να περάσει το μίγμα από μέσα, χρησιμοποιώντας το εξάρτημα για κέμπτε (βλέπε παραπάνω).

Γέμιση

400γρ αρνίσιο κρέας, κομμένο σε λωρίδες

15ml (1 κουταλιά της σούπας) λάδι

2 μέτρια κρεμμύδια, φιλοκομμένα
5-10ml (1-2 κουταλάκια) τριμμένο μπαχάρι

15ml (1 κουταλιά της σούπας) απλό αλεύρι
αλάτι και πιπέρι

- 1 Χρησιμοποιώντας το πλέγμα τεμαχισμού για ψιλό κόψιμο, φιλοκόψτε το αρνίσιο κρέας.
- 2 Τηγανίστε τα κρεμμύδια μέχρι να ροδίσουν. Προσθέστε το αρνίσιο κρέας.
- 3 Προσθέστε τα υπόλοιπα υλικά και μαγειρέψτε για 1-2 λεπτά.
- 4 Στραγγίστε τυχόν λίπος που περισσεύει και αφήστε το μίγμα να κρυώσει.

Για το τελείωμα

- 1 Σπρώξτε το μίγμα για το περίβλημα να περάσει από μέσα, χρησιμοποιώντας το εξάρτημα για κέμπτε.
- 2 Κόψτε σε κομμάτια μήκους 8εκ.
- 3 Πιέστε τη μία άκρη του περιβλήματος για να το κλείσετε. Περάστε λίγη γέμιση - όχι πάρα πολύ - μέσα από την άλλη άκρη, έπειτα κλείστε.
- 4 Τηγανίστε σε μεγάλη ποσότητα καυτού (190°) λαδιού για περίπου 6 λεπτά ή μέχρι να ροδίσουν.

φροντίδα και καθαρισμός

μονάδα κινητήρα

Περάστε τη με ένα υγρό πανί, έπειτα στεγνώστε.

εξάρτημα κρεατομηχανής

- 1 Χαλαρώστε τον σφιγκτήρα με το χέρι ή με το κλειδί αφαίρεσης σφιγκτήρα **7** και αποσυναρμολογήστε. Πλύνετε όλα τα μέρη σε καυτό νερό με σαπούνι, έπειτα στεγνώστε. **Μην πλένετε κανένα μέρος της συσκευής στο πλυντήριο πιάτων.** Ποτέ μη χρησιμοποιείτε σόδα.
- 2 Επανασυναρμολογήστε.
- 3 Περάστε τα πλέγματα τεμαχισμού με φυτικό λάδι, έπειτα τυλίξτε τα με λαδόχαρτο για να μην αποχρωματιστούν/σκουριάσουν. Υπάρχει χώρος αποθήκευσης για 2 πλέγματα επάνω στη μονάδα κινητήρα **8**.
- 4 Εάν αφήνετε την κρεατομηχανή επάνω στη συσκευή, τοποθετήστε το πιάτο/κάλυμμα πάνω στον δίσκο ως κάλυμμα για τη σκόνη.
- 5 Μπορείτε να τραβήξετε και να αφαιρέσετε το καπάκι από τον ωστήρα και να αποθηκεύσετε τα εξαρτήματα για τα λουκάνικα και τα κέμπτε στο εσωτερικό του.

σέρβις και φροντίδα πελατών

- Αν το καλώδιο πάθει κάποια βλάβη, θα πρέπει, για λόγους ασφαλείας, να αντικατασταθεί από την Kenwood ή από κάποιο εξουσιοδοτημένο συνεργείο της. Επικοινωνήστε με το κατάστημα όπου αγοράσατε τη συσκευή σας.

٨ شغل. مستعملا الدافعة، ادفع المزيج برفق خلال الجهاز. قطع الى الاطوال المناسبة.

طريقة عمل الكبة المحشية

الغلاف الخارجي

٥٠٠ جم (١ باوند و ٢ اونصة) لحم حمل او لحم ضأن بدون دهن، يقطع الى شرائح ٥٠٠ جم (١ باوند و ٢ اونصة) برغل قمح ، مغسول ومصفى
١ بصلة صغيرة

١ مستعملا الشبكة الناعمة، تفرم دفعات متناوية مرة من اللحم واخرى من البرغل مع اضافة البصل قبل الدفعة الاخيرة.
٢ تمزج المواد. ثم تفرم لمرتين اضافيتين.
٣ تدفع المواد مستعملا جهاز عمل الكبة (انظر اعلاه)

الحشوة

٤٠٠ جم (١٠ اونصة) لحم حمل مقطع الى شرائح.

١٥ مل (١ ملعقة طعام) زيت
٢ بصلة متوسطة مفرومة ناعما
٥-١٠ مل (١-٢ ملعقة طعام) بهارات ممزوجة مطحونة.
١٥ مل (١ ملعقة طعام) طحين عادي ملح وفلفل

١ باستعمال الشبكة الناعمة، يفرم اللحم.
٢ يقلى البصل حتى يصبح بلون بني ذهبي. يضاف اللحم.
٣ تضاف المكونات المتبقية ويتم الطبخ لمدة ١-٢ دقيقة.
٤ يصرف اي دهن زائد ويترك ليبرد.

الاعداد النهائي

١ يدفع مزيج الغلاف خلال جهاز عمل الكبة.
٢ يقطع الى قطع بطول ٨ سم (٣ بوصة).
٣ يقرص احد طرفي الانبوب لغلقة. يدفع شيء من الحشوة - ليس اكثر من اللازم - في الطرف الاخر، ثم يغلِق.
٤ يقلى بعمق بزيت ساخن (١٩٠ درجة) لحوالي ٦ دقائق او حتى يصبح بلون بني ذهبي.

العناية والتنظيف

وحدة الطاقة

تمسح بقطعة قماش رطبة ثم تجفف.

قطعة المفرمة الملحقة

- ١ حرر صمولة الحلقة يدوياً أو باستخدام مفتاح الربط 7 وقم بالتفكيك. اغسل كل الأجزاء في ماء دافئ مع الصابون، ثم جففها. لا تغسل أي جزء في غسالة الصحون. لا تستخدم محلول الصودا. اعد التركيب.
- ٢ امسح الشبكات بزيت نباتي، ثم غلفها بورق شمع لمنع تغير اللون التصدأ.
- ٣ يوجد مكان يكفي لخرن شبكتين على وحدة الطاقة 8.
- ٤ اذا كنت تحتفظ بالمفرمة على الجهاز. ضع الصحن/الغطاء على الصينية لمنع دخول الغبار.
- ٥ يمكنك سحب الغطاء من الدافعة وخرن ملحقات عمل السجق والكبة في الداخل.

الخدمة ورعاية الزبائن

- اذا تضرر السلك فيجب، لاسباب تتعلق بالسلامة، استبداله من قبل كينوود او جهة تصليح مخولة من قبل كينوود.
- اتصل بالمتجر الذي اشترت منه الجهاز.

لاستعمال المفرمة

- ١ حرر لولب الاقفال بالبرم بعكس اتجاه حركة الساعة (3)، ثم ادخل القطعة الملحقة في المنفذ (4).
- ٢ ابرمها بكلي الاتجاهين حتى تستقر في محلها. ثم ابرم لولب الاقفال باتجاه حركة الساعة لاحكام التثبيت.
- ٣ احكم شد الصمولة الحلقية باليد.
- ٤ ضع الصحن/الغطاء تحت المفرمة لتلقي الطعام.
- ٥ **يذوّب تماما الطعام المجمد قبل الفرم.** يقطع اللحم الى شرائح بعرض ٢,٥ سم (١ بوصة).
- ٦ شغل (5). مستعملا الدافعة، ادفع الطعام برفق، قطعة فقطعة. **لا تدفع بشدة فقد تلحق الضرر بالمفرمة.**
- اذا توقف او استعصى عمل الجهاز اثناء الاستعمال، اوقف التشغيل. اضغط مفتاح عكس الاتجاه (6) لبضع ثوان لتحرير المواد المستعصية. افصل من الكهرباء وازل اية مواد مستعصية.

جهاز حشو السجق

① صفيحة القاعدة*

⑤ فوهة كبيرة* (للسجق السميك)

① فوهة صغيرة* (للسجق الناعم)

* مخزون في الدافعة

احصل من القصاب على جلد للسجق او اطلبه بالبريد من:

او، بدلا من استعمال الجلد، دحرج السجق على كسر خبز او دقيق متبل قبل الطبخ.

لاستعمال جهاز حشو السجق

- ١ اذا كنت تستعمل الجلد، انقعه في الماء لمدة البارد لمدة ٣٠ دقيقة اولاً.
- ٢ حرر لولب الاقفال بالبرم بعكس اتجاه حركة الساعة (9)، ثم ادخل القطعة الملحقة في المنفذ (10).
- ٣ ابرمها بكلي الاتجاهين حتى تستقر في محلها. ثم ابرم لولب الاقفال باتجاه حركة الساعة لاحكام التثبيت.
- ٤ ركب الحلزون داخل جسم المفرمة.
- ٥ ركب صفيحة القاعدة (11)، ضع التلم فوق المسمار.
- ٦ اذا كنت تستعمل الجلد، افتحه بتيار من الماء. ثم ضع الفوهة المنتخبة تحت تيار ماء جار واسحب الجلد على الفوهة.

- ٧ امسك الفوهة على المفرمة وابرم الصمولة الحلقية على (12).
- ٨ ضع الصينية.
- ٩ شغل. مستعملا الدافعة، ادفع الطعام برفق، قطعة فقطعة. **لا تدفع بشدة فقد تلحق الضرر بالمفرمة.** ارخ الجلد من الفوهة عند امتلائه. لا تفرط بالملء.
- ١٠ ابرم الجلد لتشكيل السجق.

طريقة عمل سجق الخنزير

- ١٠٠ جم (٤ اونصة) خبز جاف
- ٦٠٠ جم (١,٥ باوند) لحم خنزير، شرح ودهن. يقطع الى شرائح.
- بيضة واحدة مخفوقة
- ٥ مل (ملعقة طعام) اعشاب ممزوجة ملح وفلفل
- ١ ينقع الخبز بالماء ثم يعصر.
- ٢ يفرم اللحم في الوعاء.
- ٣ تصاف المواد المتبقية وتمزج جيدا.
- ٤ يعمل السجق (انظر اعلاه).
- ٥ يقلى او يشوى او يطبخ السجق حتى يصبح بلون بني ذهبي.

جهاز عمل الكبة

① قالب التشكيل*

⑦ مخروط*

* مخزون في الدافعة

الكبة هي طبق تقليدي في الشرق الاوسط: انها عبارة عن قطع طعام تتكون من اغلفة تعد من لحم حمل وبرغل قمح في داخلها حشوة من اللحم المفروم ومقلية بالغمر العميق.

لاستعمال جهاز عمل الكبة

- ١ حرر لولب الاقفال بالبرم بعكس اتجاه حركة الساعة (13)، ثم ادخل القطعة الملحقة في المنفذ (14).
- ٢ ابرمها بكلي الاتجاهين حتى تستقر في محلها. ثم ابرم لولب الاقفال باتجاه حركة الساعة لاحكام التثبيت.
- ٣ ضع الحلزون داخل جسم المفرمة.
- ٤ ثبت قالب التشكيل (15) - ضع التلم فوق المسمار.
- ٥ ركب المخروط (16).
- ٦ ابرم الصمولة الحلقية في محلها.
- ٧ ركب الصينية.

السلامة

- قبل الاستعمال للمرة الاولى**
- ١ ازل جميع مواد التغليف.
 - ٢ تغسل الاجزاء، انظر "الرعاية والتنظيف".
 - ٣ يلف السلك الزائد حول الحاملة الموجودة خلف الجهاز.

- تأكد دائما من ازالة العظام والقشرة الخ من اللحم قبل الفرم.
- عند فرم الجوز وما شابه ضع فقط بضع حبات كل مرة ودع الحلزون يلتقطها قبل اضافة المزيد.
- دائما افصل من الكهرباء:
 - قبل تركيب او ازالة الاجزاء
 - بعد الاستعمال
 - قبل التنظيف.
- دائما استعمل الدافعة المزودة. ابدا لا تضع اصابعك او اية ادوات في انبوبة التغذية.
- تحذير- ان سكين التقطيع حادة، يجب تناولها بعناية في الاستعمال والتنظيف على حد سواء.
- تأكد من ان القطعة الملحقة مثبتة باحكام في محلها قبل التشغيل.
- لتجنب الصدمات الكهربائية، لا تسمح ابدا لوحدة الطاقة او السلك او القابس بالابتلال.
- ابدا لا تستعمل مفرمة متضررة. بل افحصها او اصلحها: انظر "الخدمة".
- ابدا لا تستعمل ملحقات ليس مصرح باستعمالها.
- ابدا لا تسمح بتدلي السلك حيث يمكن لطفل الامساك به - يلف السلك الزائد حول الحاملة الموجودة خلف الجهاز.

المفرمة

- Ⓐ وحدة الطاقة
- Ⓑ منفذ الملحقات
- Ⓒ لولب الاقفال
- Ⓓ مفتاح التشغيل/الايقاف
- Ⓔ مخزن الشبكة
- Ⓕ مفتاح عكس الاتجاه
- Ⓖ حاملة للسلك الزائد
- Ⓗ مفتاح
- Ⓘ صمولة حلقية
- Ⓙ شبكات المفرمة: ناعمة، موسطة، خشنة
- Ⓚ سكين قطع
- Ⓛ حلزون
- Ⓜ جسم المفرمة
- Ⓝ صينية
- Ⓞ دافعة
- Ⓟ غطاء الدافعة
- Ⓠ صحن/غطاء

للتركيب

- ١ ثبت الحلزون داخل جسم المفرمة.
- ٢ ثبت سكين القطع - جاعلا جهة القطع نحو الاعلى ①. تأكد من تجليسيها الصحيح - وبخلاف ذلك قد تضر المفرمة.
- ٣ ركب شبكة فرم ②. ضع الثم فوق المسمار.
- تستعمل الشبكة الناعمة للحم النيئ؛ السمك؛ انواع الجوز الصغيرة؛ او اللحم المطبوخ لأجل إعداد فطائر الراعي او اللحم المطبوخ على هيئة رغيف.
- تستعمل الشبكة المتوسطة والخشنة للحم النيئ؛ السمك؛ انواع الجوز؛ الخضار؛ الجبن الصلب؛ او الفاكهة المقشرة او المجففة لاعداد البودنغ والمربي.
- ٤ ركب الصمولة الحلقيه بشكل مرتخ.

- ان هذه المفرمة ليست مصممة للاستعمال من قبل الاطفال او الاشخاص العاجزين بدون اشراف.
- يجب الاشراف على الاطفال الصغار للتأكد من عدم لعبهم بالجهاز.
- يستعمل الجهاز للغرض المقصود منه فقط.

قبل التوصيل بالكهرباء

- تأكد من ان مصدر الكهرباء المتوفر لديك مماثلا لما هو مبين اسفل الجهاز.

پشتیبانی و خدمات پس از فروش

- در صورتی که سیم برق چرخ گوشت معیوب و خراب شود، به منظور حفظ ایمنی برای تعمیر و تعویض آن با شرکت کن وود و یا نمایندگی مجاز کن وود تماس حاصل شود.
- در صورت نیاز به کمک و راهنمایی برای:
 - استفاده از ماشین یا
 - سرویس، تعمیر و قطعات یدکی با فروشنده تماس حاصل کنید.

کبه ساز

① قالب زن*

⑦ مخروط*

مواد لازم برای پُر کردن رولت
گوشت بره بریده شده در تکه های 400 گرم
باریک 15 میلی لیتر
روغن

*این دو وسیله درون گوشت کوب جا سازی شده اند.
کبه غذایی سنتی و مشهور در کشور های عربی
خاور میانه است. بره کاملاً سرخ شده و بلغور
گندم که با مخلوط گوشت و مواد چرخ شده به
صورت رولت تهیه می شود.

طرز استفاده از وسیله مخصوص

تهیه کبه

- 1 پیاز متوسط 2 عدد
پودر فلفل فرنگی شیرین دو قاشق غذا خوری
آرد ساده یک قاشق غذا خوری
نمک و پودر فلفل سیاه به اندازه لازم
با استفاده از تیغه توری مشبک باریک گوشت
بره را چرخ کنید.
- 2 پیاز را به خوبی سرخ کنید، گوشت چرخ شده را
به آن اضافه کنید.
- 3 اجزای ترکیبی باقیمانده را به آن اضافه کرده،
برای یکی دو دقیقه پخته شود.
- 4 چربی اضافی را خالی کرده و بگذارید مواد پخته
شده، سرد شود.
مرحله آخر
- 1 با استفاده از کبه ساز سوار شده در چرخ گوشت،
مخلوط تهیه شده برای لایه بیرونی را به صورت
لوله قالبی آماده کنید.
- 2 سپس آن را در قطعه هایی به طول 8 سانتی
متر جدا کنید.
- 3 با فشار آرام دست یک سر لوله را ببندید. مواد
خوراکی را از طرف دیگر داخل آن ریخته و پُر
کرده و در آخر انتهای کباب لوله شده را ببندید.
- 4 اکنون آن را در روغن جوش با حرارت 190 درجه
سرخ کنید تا آماده خوردن شود.

1 پیچ جانبی مخصوص بستن چرخ گوشت را در جهت
خلاف عقربه های ساعت بچرخانید تا باز شود 13،
پس از آن بدنه آلومینیومی (سه راهی) چرخ گوشت
را در مجرای ورودی بدنه اصلی ماشین داخل
کنید 14.

- 2 سه راهی را به طرف چپ و راست حرکت دهید تا
کاملاً جابجافتد سپس پیچ جانبی را در جهت عقربه
های ساعت بچرخانید تا محکم بسته شود.
- 3 ااره برش حلزونی را داخل سه راهی کنید.
- 4 پس از نصب قالب زن 15 شگاف موجود را روی
برآمدگی سه راهی قرار دهید.
- 5 مخروط سوار کنید 16.
- 6 سر پیچ را بر روی سه راهی محکم ببندید.
- 7 سینی را سوار کنید.
- 8 چرخ گوشت را روشن کنید. با استفاده از گوشت
کوب به آرامی مخلوط مواد غذایی تهیه شده را
برای چرخ شدن به درون ماشین بریزید.

طرز تهیه کبه (یک نوع رولت)

واحد برق
با پارچه ای مرطوب آن را تمیز کرده و سپس
خشک کنید.

- 1 اجزای چرخ گوشت
مهره حلقه ای را با دست و یا با آچار 7 شل کرده و
پیاده کنید. تمام اجزاء را در آب داغ صابونی شسته
و سپس خشک کنید. هیچکدام از اجزاء را در
ماشین ظرفشویی نشوئید. هرگز محلول سودا بکار
نبرید.
- 2 قطعات را سوار کنید.
- 3 تیغه توری مشبک را با روغن گیاهی چرب و
تمیز کنید. سپس آن را در کاغذ ضد چربی بسته
بندی کنید تا از زنگ زدگی و از بین رفتن رنگ
آن جلوگیری شود.
در قسمت واحد برق جایگاهی وجود دارد که می
توانید دو تیغه توری مشبک را در آن نگهداری
کنید 8.
- 4 چنانچه چرخ گوشت را بر روی ماشین سوار می
کنید، برای جلوگیری از ورود گرد و خاک ظرف
سرپوش را بر روی سینی قرار دهید.
- 5 می توانید با بیرون کشیدن سیم از درون گوشت
کوب وسایل مربوط به تهیه کبه و سوسیس را
داخل آن بگذارید.

- 1 لایه بیرونی
بره و یا گوشت گوسفند بدون چربی، 500 گرم
بریده شده در قطعه های باریک
بلغور گندم تمیز و خشک شده 500 گرم
پیاز 1 عدد
با استفاده از تیغه توری مشبک، تکه های گوشت
و بلغور گندم را به صورت یک درمیان همراه
پیاز چرخ کنید.
- 2 پس از مخلوط کردن، دوبار دیگر چرخ کنید.
- 3 با استفاده از وسیله مخصوص تهیه کبه، مخلوط
تهیه شده را از آن عبور دهید. (به قسمت طرز
استفاده از وسیله مخصوص تهیه کبه در بالا
مراجعه کنید).

استفاده از چرخ گوشت

- 1 پیچ جانبی مخصوص بستن چرخ گوشت را در جهت خلاف عقربه های ساعت بچرخانید تا باز شود 3، پس از آن بدنه آلومینیومی (سه راهی) چرخ گوشت را در مجرای ورودی بدنه اصلی ماشین داخل کنید 4.
 - 2 سه راهی را به طرف چپ و راست حرکت دهید تا کاملاً جا درست بیفتد پیچ جانبی را در جهت عقربه های ساعت بچرخانید تا محکم بسته شود.
 - 3 سرپیچ سه راهی را محکم کنید.
 - 4 سینی را بر روی سه راهی قرار دهید.
 - 5 گوشت و مواد غذایی یخ زده را از یخچال بیرون آورده، یخ آن را قبل از چرخ کردن گوشت آب کنید تا نرم شود. گوشت را در قطعه های باریک 2.5 سانتی متری بریده، آماده چرخ کنید.
 - 6 ماشین را روشن کنید 5. (با استفاده از گوشت کوب، گوشت یا مواد غذایی را یک به یک درون چرخ گوشت بریزید. مواد غذایی و گوشت را با فشار وارد ماشین نکنید. این کار ممکن است باعث خرابی ماشین شود.
- چنانچه ماشین در حین استفاده گیر کرد و یا از حرکت و باز ایستاد، آن را خاموش کنید 6. دکمه چرخش معکوس را برای چند ثانیه فشار دهید تا گوشت یا مواد گیر کرده رها شود. چرخ گوشت را از مدار برق خارج کرده و مواد گیر کرده را از داخل چرخ گوشت بیرون آورید.

طرز تهیه سوسیس

- (r) صفحه برش * *
- (s) لوله مخروطی بزرگ* (برای سوسیس کلفت) *
- (t) لوله مخروطی کوچک* (برای سوسیس نازک) *

* پوست و روده مخصوص تهیه سوسیس را از قصابی محل خود و یا آن را با ارسال سفارش به شرکت تهیه کنید. سوسیس خوک و گراز وحشی را با استفاده از لوله مخروطی بزرگ و سوسیس گوسفند یا میش را با استفاده از لوله مخروطی کوچک تهیه کنید.
The Natural Casing Company Ltd,
PO Box 133, Farnham, Surrey
GU10 5HT, England.

در صورت تمایل به جای استفاده از پوست می توانید قبل از پختن، سطح خارجی سوسیس را با خرده نان و یا آرد ملایم ادویه دار بپوشانید.

طرز استفاده از ماشین چرخ

گوشت برای تهیه سوسیس

- 1 چنانچه از پوست استفاده می کنید، قبل از هر کاری آن را به مدت 30 دقیقه در آب بخیسانید.
 - 2 پیچ جانبی مخصوص بستن چرخ گوشت را در جهت خلاف عقربه های ساعت بچرخانید تا باز شود 9. پس از آن بدنه آلومینیومی (سه راهی) چرخ گوشت را در مجرای ورودی بدنه اصلی ماشین داخل کنید 10.
 - 3 سه راهی را به طرف چپ و راست حرکت دهید تا کاملاً جا بیفتد سپس پیچ جانبی را در جهت عقربه های ساعت بچرخانید تا محکم بسته شود.
 - 4 اره برش حلزونی را داخل سه راهی کنید.
 - 5 پس از نصب صفحه برش 11- شکاف موجود را روی برآمدگی سه راهی قرار دهید.
 - 6 چنانچه از پوست استفاده می کنید، با فواره ای از آب آن را باز کنید. سپس لوله مخروطی (قیف) مورد نظر را زیر یک شیر آب باز گرفته و پوست را بر روی آن بکشید.
 - 7 لوله مخروطی (قیف) را داخل چرخ گوشت قرار داده و سر پیچ را محکم ببندید 12.
 - 8 سینی را بر روی سه راهی قرار دهید.
 - 9 چرخ گوشت را روشن کنید. با استفاده از گوشت کوب به آرامی مخلوط مواد غذایی تهیه شده و گوشت را برای چرخ شدن به درون ماشین بریزید. مواد غذایی و گوشت را با فشار وارد ماشین نکنید. همزمان با پر شدن پوست، آن را به آرامی از روی قیف باز کرده، مواظب باشید پوست بیش از حد پر نشود.
 - 10 پوست را تا تاب دهید تا به شکل سوسیس در آید.
- ### طرز تهیه سوسیس گوسفند یا گوساله
- نان خشک 100 گرم
گوشت لخم و چربی بریده شده در قطعه های باریک 600 گرم
تخم مرغ بهم زده شده 1 عدد
مایع تهیه شده از گیاهان مختلف 5 میلی لیتر
نمک و پودر فلفل سیاه به اندازه کافی
- 1 نان خشک را در آب خیس کرده و سپس با فشار، آب آن گرفته شود.
 - 2 گوشت را چرخ کرده و درون یک کاسه بریزید.
 - 3 دیگر اجزای ترکیبی را به آن اضافه کرده خوب مخلوط کنید.
 - 4 بر طبق شیوه ای که برابر تهیه سوسیس در بالا توضیح داده شد، سوسیس را آماده کنید.
 - 5 اکنون سوسیس را کباب و یا سرخ کنید.

موارد ایمنی

- همیشه قبل از چرخ کردن گوشت، پوست و استخوان را از آن جدا کنید.
- برای نتیجه گیری بهتر هنگام چرخ کردن ابتدا مقدار کمی گوشت در ماشین بریزید تا چرخ دنده بتواند آنها را بخوبی جذب کرده و چرخ کند. پس از آن به مرور تکه های بیشتری در ماشین چرخ گوشت ریخته شود.
- در موارد ذیل دستگاه را از مدار برق خارج کنید:
 - قبل از نصب و یا باز کردن قطعات
 - پس از استفاده از چرخ گوشت
 - قبل از تمیز کردن ماشین
- همیشه از گوشت کوب مخصوص ماشین استفاده کنید. هرگز انگشتان خود و یا ظروف باریک و تیز از قبیل قاشق، چنگال و یا چاقو را داخل چرخ گوشت روشن، نکنید.
- **اخطار** - تیغ چرخ گوشت تیز است، هنگام استفاده و تمیز کردن، آن را با احتیاط جابجا کنید.
- قبل از روشن کردن ماشین از نصب صحیح و درست قرار گرفتن قطعات اطمینان حاصل کنید.
- برای جلوگیری از هرگونه اتصال و برق گرفتگی از خشک بودن دستگاه، سیم، دوشاخه و پریز برق اطمینان حاصل کنید
- هرگز از ماشین معیوب استفاده نکنید. در صورت بروز هرگونه ایراد و خرابی آن را تعمیر و سرویس کنید. (بخش خدمات مطالعه شود)
- هرگز از قطعات غیر مجاز استفاده نکنید.
- با جلوگیری از آویزان شدن سیم برق ماشین چرخ گوشت آن را از دسترس کودکان دور نگاه دارید و سیم اضافی را در حلقه مخصوص پشت ماشین ببندید
- ماشین چرخ گوشت نباید بدون نظارت توسط افراد ناتوان و علیل و نوجوانان مورد استفاده قرار گیرد.
- این دستگاه باید از دسترس کودکان دور نگاه داشته شود.
- از این وسیله فقط در جهت رفع نیازهای خانگی تعیین شده استفاده کنید.
- قبل از راه اندازی و استفاده
- از یکی بودن ولتاژ دبرق شهر با ولتاژ مورد نیاز ماشین اطمینان حاصل کنید.
- این ماشین بر طبق مقررات 89/336/EEC جامعه اروپا ساخته شده است.

قبل از اولین استفاده

- 1 کارتن را باز کرده و ماشین را بیرون آورید.
- 2 قطعات را شسته و تمیز کنید (بخش مراقبت و تمیز کردن را مطالعه کنید)
- 3 سیم اضافی را در حلقه مخصوص پشت ماشین ببندید.

ماشین چرخ گوشت

- (a) بخش مربوط به جریان برق
- (b) مجرای ورودی
- (c) دستگیره پیچ بستن
- (d) کلید روشن و خاموش
- (e) محل نگهداری تیغه اضافی
- (f) کلیدگردش معکوس
- (g) حلقه مخصوص سیم
- (h) آچار
- (i) سرپیچ
- (j) تیغه توری مشبک چرخ گوشت: باریک، متوسط، ریز
- (k) تیغ
- (l) اره حلزونی
- (m) سه راهی و بدنه آلومینیومی چرخ گوشت
- (n) سینی
- (o) گوشت کوب
- (p) سرپوش گوشت کوب
- (q) ظروف / درپوش

نصب و مونتاژ قطعات

- 1 اره حلزونی را درون سه راهی (بدنه چرخ گوشت) قرار دهید.
- 2 تیغ را به گونه ای قرار دهید که لبه تیز به طرف خارج باشد 1 از صحیح قرار گرفتن تیغ اطمینان حاصل کنید. در غیر این صورت ممکن است چرخ گوشت خراب شود.
- 3 اکنون تیغه توری مشبک چرخ گوشت را سوار کنید 2. شکاف تیغه را روی برآمدگی سه راهی قرار دهید.
- تیغه توری مشبک باریک را برای گوشت خام، ماهی، مغز پسته، بادام، گردو، یا گوشت پخته برای پوره سیب زمینی و شامی کباب استفاده کنید.
- از تیغه توری مشبک متوسط و ریز برای گوشت خام، ماهی، تکه گوشت، مغز دانه های میوه ای، سبزیجات پنیر خشک، یا خلال کردن خشکبار برای تهیه بودینگ و مارمالاد استفاده کنید.
- 4 سرپیچ را بر روی سه راهی ببندید.