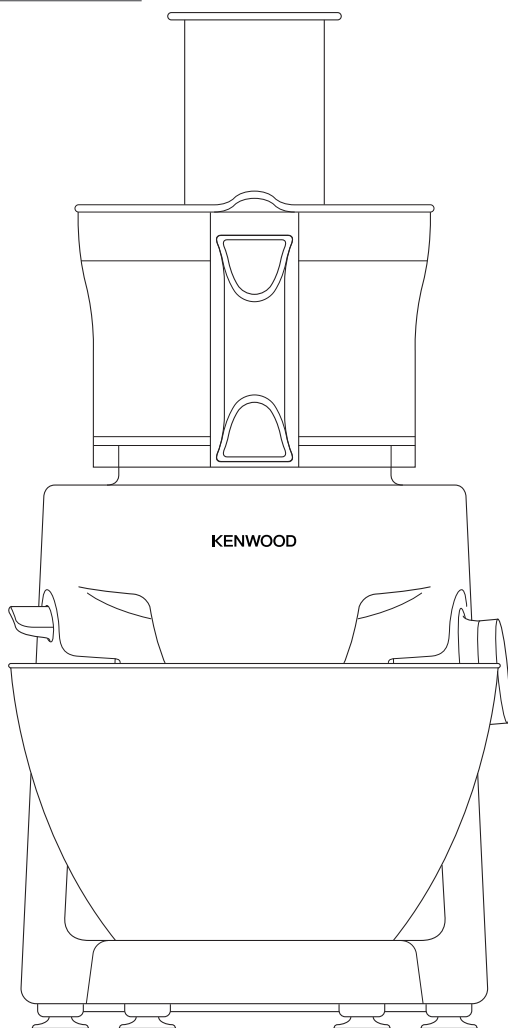


KENWOOD

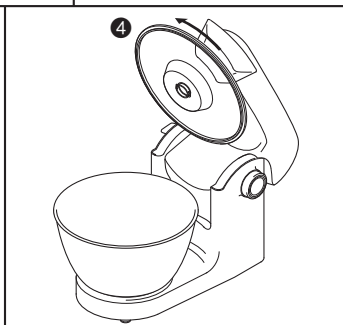
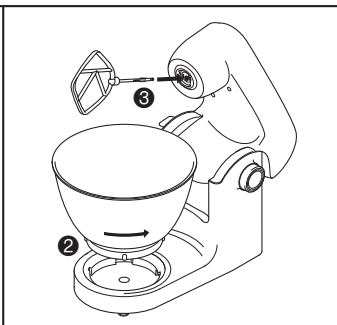
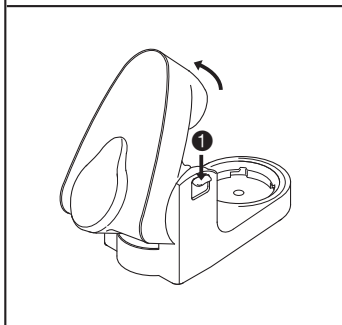
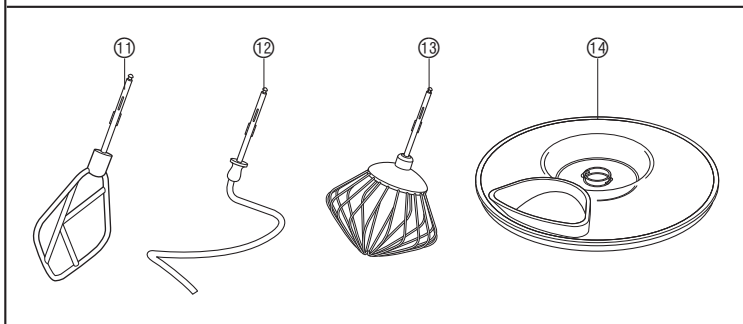
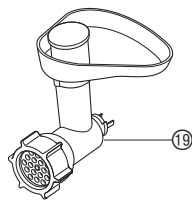
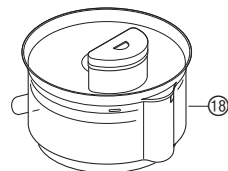
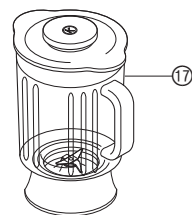
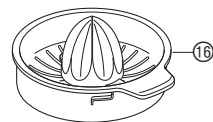
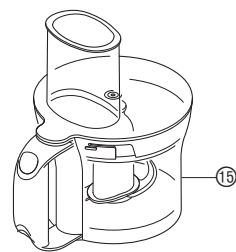
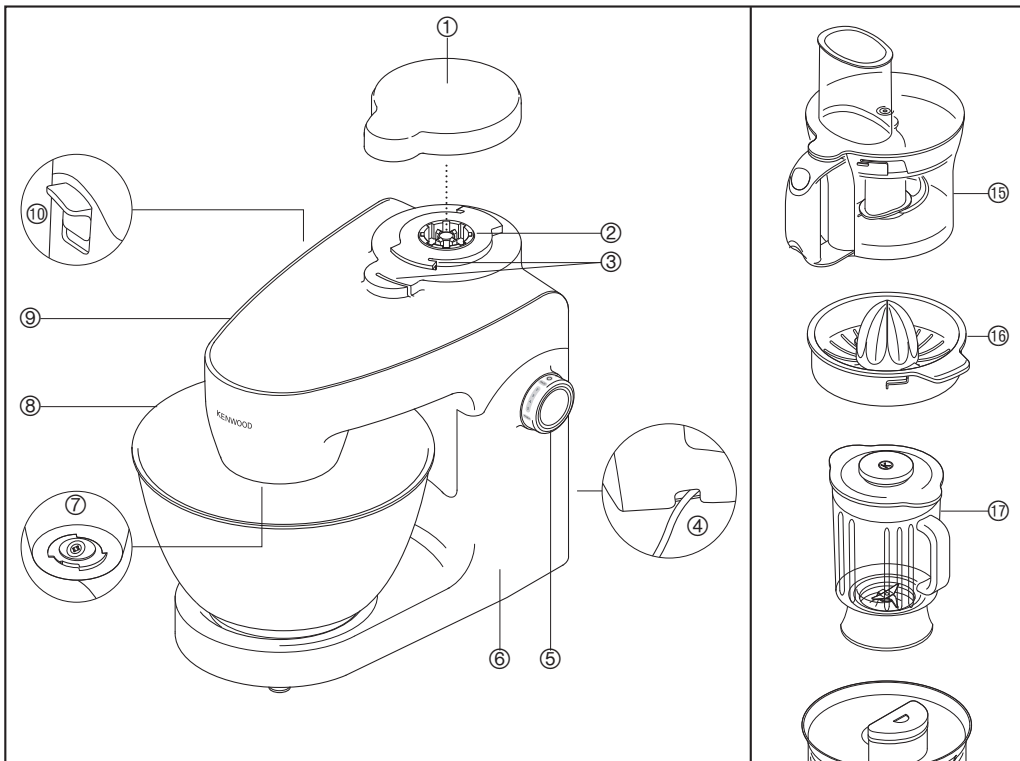
multione >

TYPE KHH30

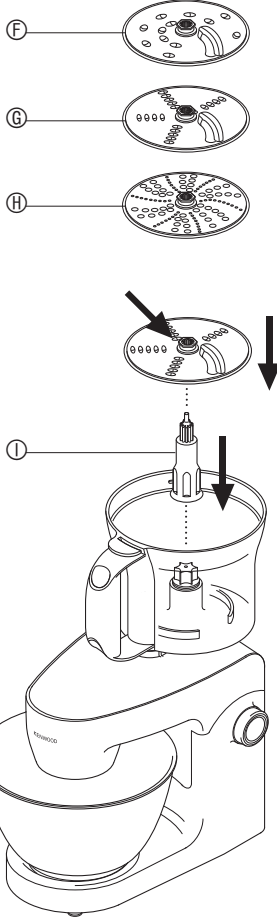
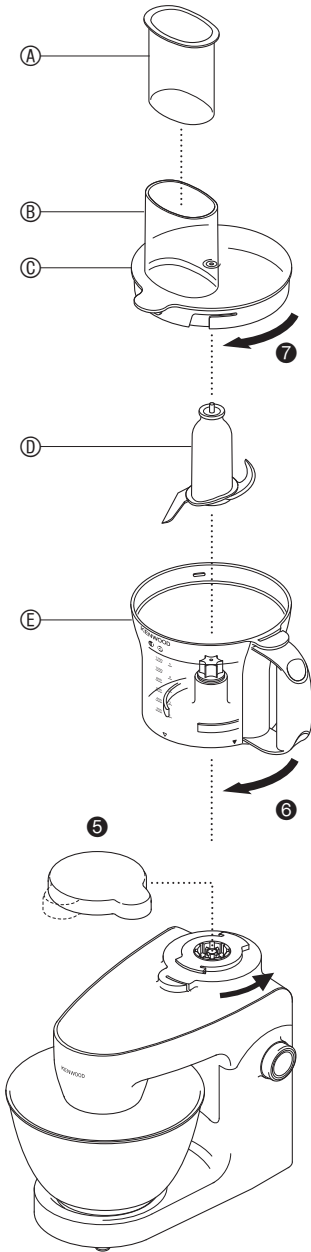
Инструкции



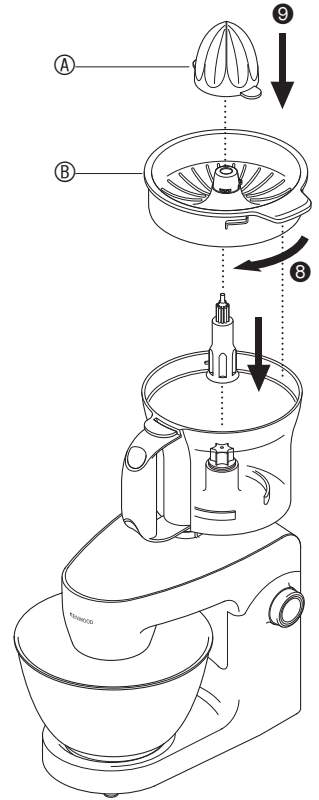
EAC



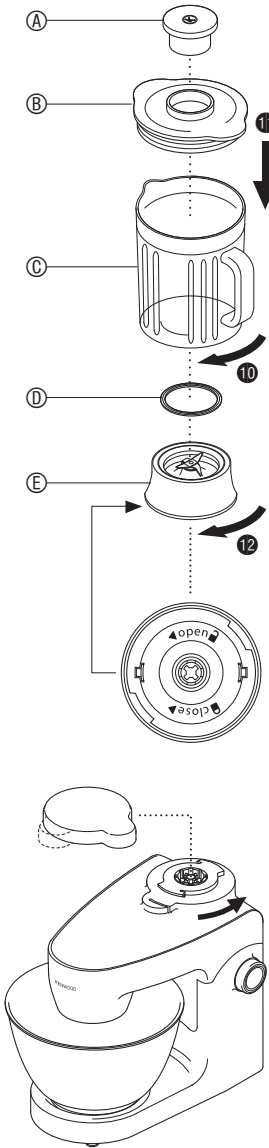
15



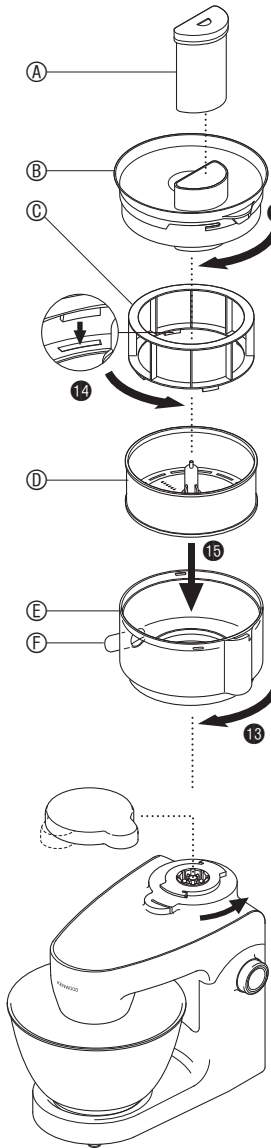
16



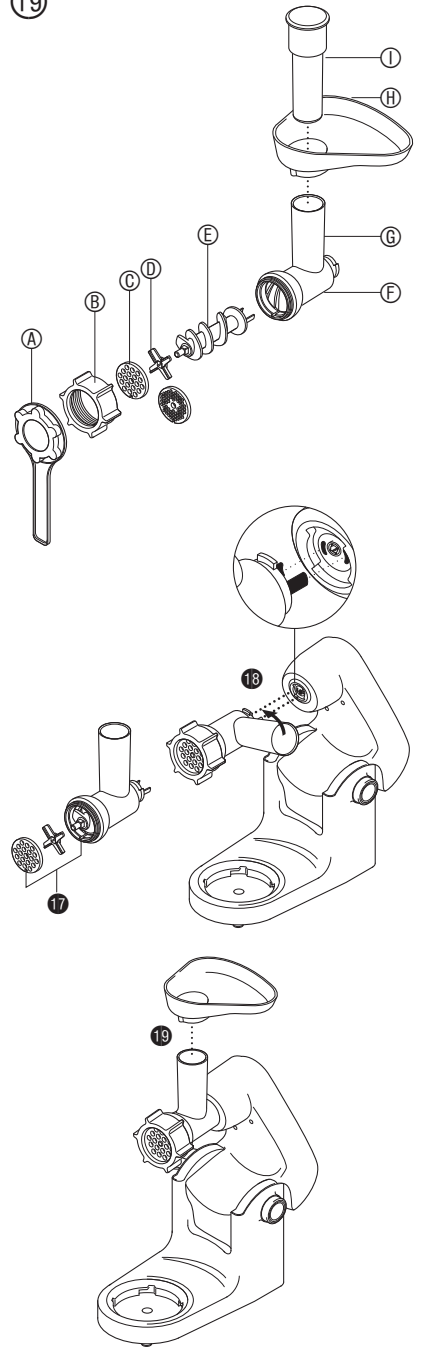
17



18



19



Меры безопасности

- Внимательно прочтите и сохраните эту инструкцию.
- Распакуйте изделие и снимите все упаковочные ярлыки.
- Выключайте прибор и отключайте его от сети:
 - перед установкой или извлечением деталей;
 - когда он не используется;
 - перед чисткой.
- Перед монтажом или демонтажом инструментов/насадок, а также после использования и перед очисткой обязательно переводите регулятор скорости в положение "0" (Выкл.) и отсоединяйте сетевой шнур от розетки.
- Не касайтесь пальцами вращающихся частей и установленных насадок.
- Не оставляйте включенный прибор без присмотра.
- Не пользуйтесь неисправным прибором. Проверьте и отремонтируйте его: см. раздел "Ремонт и обслуживание".
- Не допускайте свисания электрического шнура там, где его могут схватить дети.
- Следите за тем, чтобы вода не попала на блок электродвигателя, электрический шнур или штепсельный разъем.
- **При использовании отверстия двойного привода в чашу не должна быть установлена или положена насадка.**
- Используйте только те насадки, которые предназначены для данного прибора. Не надевайте более одной насадки одновременно.
- Не превышайте объем, указанный в таблице максимальных объемов .
- Поднимайте прибор осторожно — он тяжелый. Перед подъемом убедитесь в том, что головная часть электроприбора зафиксирована в опущенном положении, а емкость, насадки, крышки и сетевой шнур надежно закреплены.

- Перед использованием кухонной машины извлеките весь шнур питания из отсека для хранения шнура питания ④.
- Дети должны находиться под присмотром. Не разрешайте детям играть с прибором.
- Не переносите и не поднимайте головку миксера с установленной насадкой, поскольку кухонная машина может потерять устойчивость.
- Не устанавливайте машину на край рабочей поверхности.
- Приборы могут использоваться лицами со сниженными физическими, сенсорными или умственными способностями, а также лицами с недостаточным опытом или знаниями, если они находятся под наблюдением или получили инструкции по безопасному использованию устройства и если они понимают сопряженные с этим риски.
- Неправильное использование прибора может привести к получению травмы.
- Прибор не предназначен для использования детьми. Храните прибор и его шнур в недоступном для детей месте.
- Этот бытовой электроприбор разрешается использовать только по его прямому назначению. Компания Kenwood не несет ответственности, если прибор используется не по назначению или не в соответствии с данной инструкцией.
- Указано максимальное значение с учетом работы насадки, которая несет наибольшую нагрузку. Другие насадки могут потреблять меньше энергии.
- **Насадка может быть повреждена и стать причиной травмы, если прилагать к механизму блокировки чрезмерные усилия.**

Насадка для кухонного комбайна

- Соблюдайте меры предосторожности при работе с ножевым блоком и дисками кухонного комбайна, т.к.

лезвия очень острые. **При работе и в процессе чистки ножевого блока измельчителя беритесь за специальную ручку, как можно дальше от лезвий.**

- Перед тем, как выливать содержимое чаши, извлеките ножевой блок.
- Не опускайте руки и кухонные принадлежности в чашу кухонного комбайна, который подключен к сети.
- Не проталкивайте продукты пальцами по трубке. Всегда используйте толкатель, который поставляется в комплекте.
- Перед снятием крышки с чаши кухонного комбайна:
 - выключите его;
 - дождитесь полной остановки насадки/ножевого блока.
- **Не снимайте крышку кухонного комбайна, пока ножевой блок/режущие диски не остановятся полностью.**
- **РИСК ОЖОГА:** горячие жидкости должны остыть до комнатной температуры перед обработкой в насадке.
- Не используйте крышку для включения/выключения комбайна в импульсном режиме – пользуйтесь только регулятором скорости и кнопкой импульсного режима.

Насадка блендер

- Не опускайте руки и кухонные принадлежности в чашу блендера, который подключен к сети.
- **Не устанавливайте ножевой блок на блок электродвигателя, не накрутив предварительно стакан блендера.**
- **РИСК ОЖОГА:** горячие жидкости должны остыть до комнатной температуры перед обработкой или смешиванием в насадке.
- Не включайте блендер, если не установлена крышка и колпачок заливочного отверстия.
- Используйте с чашей только тот ножевой блок, который входит в комплект поставки.
- Не включайте пустой блендер.

- Для продления срока службы не включайте блендер более, чем на 60 секунд. После получения необходимой консистенции отключите машину.
- Переработки специй не рекомендуется, поскольку они могут повредить пластиковые детали.
- Фруктовые коктейли – никогда не перемешивайте замороженные ингредиенты, которые превратились в твердую массу в процессе хранения в холодильнике. Разбейте на кусочки перед добавлением в чашу.

Насадка мясорубка

- Перед обработкой мяса снимайте кожу и удаляйте кости.
- При обработке орехов подавайте их небольшими горстями, а перед добавлением следующей порции дожждетесь, пока предыдущие будут подхвачены шнеком.
- Всегда используйте толкатель, который поставляется в комплекте. Не опускайте пальцы и другие предметы в подающую трубку.
- Внимание - режущий диск острый, обращаться с осторожностью при использовании и при чистке.
- Перед включением убедитесь в том, что насадка зафиксирована в положении.

Насадка соковыжималка

- **Не пользуйтесь соковыжималкой, если поврежден фильтр.**
- Режущие лезвия, расположенные у основания корзины фильтра, очень острые, поэтому будьте осторожны во время работы и чистки фильтра.
- Не используйте крышку для включения/выключения соковыжималки в импульсном режиме – пользуйтесь только регулятором скорости и кнопкой импульсного режима.
- Если при использовании этой насадки возникает чрезмерная вибрация, отрегулируйте скорость или

остановить машину, выключите ее и извлеките мякоть из барабана (соковыжималка вибрирует, если мякоть распределяется неравномерно).

Перед подключением к сети электропитания

- Убедитесь в том, что электропитание в вашем доме соответствует характеристикам, указанным на днище прибора.
- Данное устройство соответствует директиве ЕС 2004/108/ЕС по электромагнитной совместимости, а также норме ЕС 1935/2004 от 27/10/2004 по материалам, предназначенным для контакта с пищевыми продуктами.

перед первым использованием

- Вымойте все части: см. раздел "Уход и чистка".

Компоненты

- ① крышка отверстия
- ② отверстие двойного привода (средняя и высокая скорость)
- ③ фиксаторы
- ④ отсек для хранения шнура питания
- ⑤ ручка выбора скорости/импульсного режима
- ⑥ блок электродвигателя
- ⑦ Гнездо для насадок чаши
- ⑧ чаша
- ⑨ головка миксера
- ⑩ рычаг разблокировки головки
- ⑪ К-образная насадка
- ⑫ спиральная насадка для теста
- ⑬ венчик
- ⑭ крышка для защиты от брызг

насадки

- ⑮ кухонный комбайн
- ⑯ соковыжималка для citrusовых
- ⑰ стеклянный блендер
- ⑱ соковыжималка
- ⑲ мясорубка

См. таблицу с рекомендациями по выбору скоростей для каждой насадки.

Насадки и их назначение

К-образная насадка

- Предназначена для приготовления тортов, печенья, кондитерских изделий, сахарной пудры, начинок, эклеров и картофельного пюре.

Венчик

- Предназначен для взбивания яиц, кремов, жидкого теста, опарного теста без добавления жиров, теста для безе, творожных пирогов, муссов и суфле. Не используйте венчик для перемешивания густых смесей (например, для приготовления жирного крема или измельчения сахара). Вы можете повредить насадку.

спиральная насадка для теста

- Предназначена исключительно для вымешивания дрожжевого теста.

использование инструментов чаши

- 1 Нажмите на рычаг разблокировки ① и поднимите головку миксера, пока она не зафиксируется в положении.
- 2 Установите чашу на основание и поверните по часовой стрелке для блокировки ②.
- 3 Выберите инструмент и вставьте в гнездо до щелчка ③.
- 4 Нажмите на рычаг разблокировки и опустите головку миксера, пока она не зафиксируется в положении.
- 5 Подключите устройство к сети питания. Чтобы включить устройство, поверните регулятор скорости в нужное положение. Чтобы выключить, поверните рычаг в положение 'O' (ВЫКЛ).

Если головка миксера находится в поднятом положении, или если крышка отверстия не закрыта, индикатор питания будет мигать, а устройство не будет работать.

- Включите импульсный режим ④
- 6 Отключите от сети питания.
- 7 Поднимите головку миксера, крепко удерживая ее, вытяните насадку из гнезда.

внимание!

- Если во время работы головка миксера поднялась, устройство немедленно прекратит работу. Чтобы начать работу, поверните регулятор скорости в положение 'O' (ВЫКЛ), подождите несколько секунд и снова выберите скорость. Машина сразу начнет работать.
 - Если по какой-то причине питание прервется, поверните регулятор скорости в положение 'O' (ВЫКЛ), подождите несколько секунд, а затем снова выберите скорость. Машина сразу начнет работать.
 - **Машина не будет работать, если крышки отверстий приводов установлены неверно.**
 - Если машина работает с трудом, выключите ее, отделите часть продуктов, либо увеличьте скорость.
 - Прежде, чем поднимать головку миксера, снимайте установленные на него насадки.
 - **При использовании отверстия двойного привода в чашу не должна быть установлены или положены насадки.**
- ### **советы**
- Выключите машину и соскребите остатки продуктов со стенок (при необходимости).
 - Для взбивания лучше всего использовать яйца комнатной температуры.
 - Прежде, чем взбивать белки, убедитесь, что на венчике и в емкости нет жира или скорлупы.
 - Для приготовления мучных изделий используйте холодные ингредиенты, если в рецепте не указано иное.
 - При смешивании жира с сахаром для тортов доводите жир до комнатной температуры перед началом смешивания.
 - Ваше устройство оснащено механизмом 'мягкого запуска' для снижения разбрызгивания. Если вы начинаете смешивание тяжелых продуктов, таких как тесто для хлеба, достижение выбранной скорости может занять несколько минут.

Советы по приготовлению хлеба

Важно

- Никогда не превышайте указанные нормы загрузки.
- **При смешивании тяжелых продуктов, таких как тесто для хлеба, головка миксера может слегка двигаться.**
- Ингредиенты лучше перемешиваются, если добавить жидкость первой.
- Во время промежутков между сеансами обработки соскребайте ингредиенты со стен чаши.
- Различные партии муки значительно различаются по количеству требуемой жидкости, и липкость теста может значительно влиять на нагрузку. Советуем следить за машиной во время замешивания теста; операция должна занимать не более 6-8 минут.

Как установить и пользоваться устройством для защиты от брызг

- 1 Установите чашу на основание и добавьте ингредиенты.
 - 2 Установите защиту от брызг, совместив язычки гнездо инструмента чаши ⑦ и поверните против часовой стрелки, чтобы зафиксировать в нужном положении ④.
 - 3 Установите насадку на место и опустите головку миксера.
- Чтобы снять устройство защиты от брызг выполните процедуру в обратном порядке. В процессе перемешивания ингредиенты добавляются непосредственно в чашу через загрузочную воронку.

электронный регулятор скорости

Ваш миксер оснащен электронным регулятором скорости, который предназначен для поддержания скорости в различных условиях, например, при замешивании теста для хлеба или добавлении яиц к полуфабрикату. Вы можете заметить некоторые вариации в скорости во время операции, так как миксер приспосабливается к нагрузке и выбранной скорости - это нормально.

15) кухонный комбайн

- А) толкатель
- Б) подающая трубка
- С) крышка
- Д) ножевой блок
- Е) чаша с приводным валом
- Ф) диск для толстой нарезки/терки
- Г) диск для тонкой нарезки/терки
- Н) диск для сверхтонкого натирания
- 1) съемный приводной вал

использование кухонного комбайна

- 1 Снимите крышку отверстия привода, повернув ее против часовой стрелки, и поднимите 5.
- 2 Установите чашу Е на отверстие ручкой вправо и поверните по часовой стрелке до блокировки 6.
- 3 Установите ножевой блок или съемный приводной вал с нужной насадкой.

Примечание: съемный приводной вал 1 может устанавливаться только при использовании дисков и соковыжималки для цитрусовых.

- Прежде чем добавлять ингредиенты, устанавливайте чашу на комбайн.
- 4 Установите крышку 7 – конец привода/ножевого блока должен располагаться по центру крышки.
- **Не используйте крышку для включения/выключения комбайна в импульсном режиме – пользуйтесь только регулятором скорости и кнопкой импульсного режима.**
- 5 Подключите устройство к сети, включите его, выберите скорость (см. таблицу с рекомендациями по выбору скоростей).
- **В случае неправильной фиксации чаши или крышки в механизме блокировки, комбайн работать не будет. Подающая трубка и ручка чаши должны находиться спереди.**
 - Используйте импульсный режим 9 для прерывистых включений. В импульсном режиме двигатель работает до тех пор, пока кнопка удерживается в нажатом состоянии.
- 6 Чтобы снять крышку и насадку для чаши выполните эти действия в обратном порядке.
- **Перед тем, как снимать насадку, выключите прибор и отключите его от сети.**

внимание!

- Ваш кухонный комбайн не подходит для дробления или измельчения кофейных зерен, или перемалывания сахарного песка в сахарную пудру.
- При добавлении миндальной эссенции или ароматизатора к смесям избегайте контакта с пластиком, так как это может привести к постоянному окрашиванию.
- **Не обрабатывать горячие ингредиенты.**

ножевой блок ①

Ножевой блок является универсальным почти для всех насадок. Время обработки влияет на конечную текстуру.

Для достижения более грубого результата используйте импульсный режим.

Используйте ножевой блок для смешивания теста для кондитерских изделий, измельчения сырого и вареного мяса, овощей, орехов, соусов, перетирания супов, а также панировочных сухарей из хлеба и печенья.

советы

- Порежьте мясо, хлеб и овощи на кубики размером примерно 2 см перед обработкой.
- Печенье следует поломать и подавать по трубке во время работы устройства.
- При замешивании теста используйте замороженный жир и порежьте его на кубики размером 2 см.
- Не подвергайте чрезмерной обработке.
- **Не используйте ножевой блок для перемешивания тяжелых ингредиентов, таких как тесто.**
- Не используйте ножевой блок для нарезки кубиков льда или других тяжелых ингредиентов, таких как специи: они могут повредить насадку.

диски для нарезки/терки

использование дисков

двусторонние диски для нарезки/терки – толстая нарезка (F), тонкая нарезка (G)

Используйте сторону терки для обработки сыра, моркови, картофеля и продуктов с подобной текстурой.

Используйте сторону нарезки для обоаботки сыра, моркови, картофеля, капусты, огурцов и лука.

Диск для сверхтонкого натирания (H)

Сыр пармезан, картофель для драников

использование режущих дисков

- 1 Установите съемный приводной вал и чашу на блок электродвигателя.
- 2 Удерживая за центральный держатель поместите диск на приводной вал нужной стороной вверх.
- 3 Закройте крышку.
- 4 Положите ингредиенты в подающую трубку.
- 5 Включите устройство и начинайте аккуратно проталкивать продукты с помощью толкателя. Ни в коем случае не опускайте пальцы в подающую трубку.

советы

- Всегда используйте свежие ингредиенты.
- Не нарежьте ингредиенты слишком мелко. Подающая трубка должна быть целиком заполнена. Это позволит предотвратить сбивание продуктов в одну сторону во время переработки.
- Ингредиенты, уложенные вертикально, будут нарезаны короче тех, что уложены горизонтально.
- После обработки на диске или в чаше всегда будет оставаться небольшое количество отходов.

16 соковыжималка для цитрусовых

Используйте соковыжималку для цитрусовых, чтобы выжать сок из цитрусовых (например, апельсинов, лимонов, лаймов и грейпфрутов).

- (A) конус
- (B) сито

использование соковыжималки для цитрусовых

- 1 Установите съемный приводной вал и чашу на блок электродвигателя.
 - 2 Установите сито в чашу так, чтобы его ручка заблокировалась в положении над ручкой чаши (B).
 - 3 Наденьте конус на приводной вал, поворачивая его пока он не сядет по всей длине (C).
 - 4 Разрежьте фрукты на две половинки. Затем включите устройство и положите на конус фрукт.
- Соковыжималка не будет правильно работать, если она правильно не заблокирована.
 - Для лучшего хранения обрабатывайте фрукты комнатной температуры и перед началом работы покатайте их по рабочей поверхности.
 - Для получения максимального объема сока поворачивайте фрукт в разных направлениях, когда используете соковыжималку.
 - При обработке большого количества продуктов регулярно очищайте процеживающий фильтр во избежание скопления мякоти и мелких косточек.

17 стеклянный блендер

- (A) колпачок заливочного отверстия
- (B) крышка
- (C) чаша
- (D) уплотнительное кольцо
- (E) ножевой блок

использование стеклянного блендера

- 1 Подсоедините уплотнительное кольцо (D) к ножевому блоку (E), правильно расположив кольцо в пазе.
- 2 Прикрутите ножевой блок к чаше. (H). См. рисунки на оборотной стороне ножевого блока:

 - разблокировано

 - заблокировано

В случае неправильной сборки блендер работать не будет.

- 3 Поместите ингредиенты в чашу.
 - 4 Установите крышку на чашу и придавите для фиксации **10**. Установите колпачок заливного отверстия.
 - 5 Снимите крышку отверстия двойного привода, повернув ее против часовой стрелки, и поднимите.
 - 6 Установите блендер на блок электродвигателя и поверните по часовой стрелке **12** до щелчка.
- **Если блендер был установлен неправильно, прибор работать не будет.**
- 7 Выберите скорость (см. Таблица рекомендованных скоростей) или используйте импульсным режимом **P**.

советы

- При приготовлении майонеза положите в блендер все необходимые ингредиенты за исключением растительного масла. Снимите колпачок заливного отверстия. Затем, во время работы устройства, медленно влейте масло через заливное отверстие.
- Густые смеси, например паштеты и подливы, могут потребовать соскребания со стенок чаши. Если перемешивание затруднено, добавьте жидкость.
- Колка льда –включайте и выключайте импульсный режим на короткое время, чтобы добиться необходимой консистенции.
- Переработка специй не рекомендуется, поскольку они могут повредить пластиковые детали.
- **Если блендер был установлен неправильно, прибор работать не будет.**
- Для смешивания сухих ингредиентов — порежь на кусочки, снимите колпачок заливного отверстия, включите устройство и бросьте кусочки в отверстие один за другим. Держите руку над отверстием. Регулярно опустошайте чашу.
- Не используйте блендер, как емкость для хранения. Блендер должен оставаться пустым до и после использования.
- Никогда не смешивайте более 1,2 литров и еще меньше для пенистых жидкостей, таких как молочные коктейли.

18 СОКОВЫЖИМАЛКА

Используйте соковыжималку для получения сока из твердой фруктов и овощей.

- A** толкатель
- B** крышка соковыжималки
- C** устройство отвода мякоти
- D** барабан фильтра
- E** чаша соковыжималки
- F** носик

ИСПОЛЬЗОВАНИЕ СОКОВЫЖИМАЛКИ

- 1 Установите чашу соковыжималки **E** на отверстие двойного привода, носиком **F** влево и поверните по часовой стрелке до блокировки **10**.
 - 2 Установите устройство для отвода мякоти **C** на барабан фильтра **D** – выступы должны войти в пазы в нижней части барабана **14**.
 - 3 Установите барабан фильтра **15**.
 - 4 Установите крышку соковыжималки (B) на чашу и поверните для блокировки **10**. **В случае неправильной фиксации чаши или крышки в механизме блокировки соковыжималка работать не будет.**
 - 5 Установите подходящую емкость под отверстие выхода сока.
 - 6 Порежьте ингредиенты так, чтобы они проходили через трубку.
 - 7 Переключите на максимальную скорость и поместите продукты в подающую трубку. Начиная аккуратно проталкивать продукты с помощью толкателя. **Ни в коем случае не опускайте пальцы в подающую трубку.** Обработайте загруженную порцию целиком прежде, чем добавлять новую.
- После добавления последней порции фруктов дайте соковыжималке поработать еще 30 секунд, чтобы вытолкнуть сок из барабана фильтра.
- внимание!**
- Если соковыжималка начинает вибрировать, выключите ее, извлеките мякоть из фильтра. (Соковыжималка вибрирует, если мякоть неравномерно распределяется по барабану).
 - За один раз можно обработать до 800 г фруктов или овощей.
 - Если продукты слишком твердые, насадка может замедлить работу или совсем остановиться. В таком случае выключите прибор и разблокируйте фильтр.

- Регулярно выключайте соковыжималку и освобождайте контейнеры для мякоти и сока.

советы

- Чтобы получить больше сока подавайте мягкие фрукты постепенно.
- Сок содержит витамины, но они быстро растворяются, поэтому чем скорее вы выпьете сок, тем больше витаминов получите.
- Если вам необходимо сохранить сок в течение нескольких часов, поставьте его в холодильник. Сок будет лучше храниться, если вы добавите в него несколько капель лимонного сока.
- Не рекомендуется употреблять более трех стаканов, емкостью 230 мл, в день. Исключения допускаются, если человек не имеет противопоказаний и может употреблять больше.
- Детям рекомендуется разбавлять сок равным количеством воды.
- Сок, который получается из темно – зеленых (брокколи, шпинат и т.п.) или темно – красных (свекла, красная капуста и т.п.) овощей – очень концентрированный. Поэтому рекомендуется его разбавлять.
- Фруктовые соки содержат большое количество фруктозы (фруктового сахара), поэтому больные диабетом или люди с пониженным уровнем сахара в крови должны соблюдать осторожность и не превышать максимально допустимую дозу.

19 мясорубка

Используйте мясорубку для обработки мяса, птицы и рыбы.

- (A) гаечный ключ
- (B) кольцевая гайка
- (C) решетки: средняя и грубая
- (D) нож
- (E) шнек
- (F) корпус
- (G) подающая трубка
- (H) лоток
- (I) толкатель

сборка

- 1 Установите шнек (E) внутрь корпуса мясорубки (F).

- 2 Установите нож (D) – режущей стороной наружу. Неправильно установленный нож может повредить мясорубку.
- 3 Установите решетку (C). Выступ должен войти в паз (I).
- 4 Свободно накрутите гайку (B).

использование мясорубки

- 1 Поднимите головку миксера.
- 2 Установите мясорубку в указанную позицию, сопоставьте выступы на конце шнека с пазами на приводе (B).
- 3 Вставьте мясорубку в отверстие и поверните против часовой стрелки для блокировки.
- 4 Держите подающую трубку и закрутите кольцевую гайку рукой.
- 5 Установит лоток (H).
- 6 **Прежде чем обрабатывать замороженные продукты в мясорубке, их следует тщательно разморозить.** Порежьте мясо на полоски шириной 2,5 см.
- 7 Включите максимальную скорость. С помощью толкателя аккуратно протолкните продукты в трубку по одному.
Излишние усилия могут стать причиной повреждения мясорубки.
внимание!
- Не включайте мясорубку с любой насадкой на время дольше 10 минут, поскольку вы можете повредить прибор.
- **Мясорубка не будет работать, если отверстия двойного привода не будет накрыто крышкой.**
- 8 После обработки всех продуктов выключите мясорубку и отключите ее от сети питания.
- 9 Снимите мясорубку. Используйте гаечный ключ (A), чтобы открутить гайку, если она затянута слишком сильно.

Уход и очистка

- Перед чисткой всегда выключайте машину и отключайте ее от сети питания.
- Перед началом чистки полностью разберите насадку.
блок электродвигателя
- Протереть влажной тряпкой, высушить.
- Не использовать абразивы и не погружать в воду.
- Уложите шнур в отсек для хранения шнура (4) в задней части машины.

- Ножки основания миксера должны быть чистыми.

Емкость, насадки, защитные приспособления

- Помойте вручную, а затем тщательно просушите.
- Не используйте проволочную щетку, металлическую мочалку или отбеливатель для чистки емкости из нержавеющей стали. Для удаления известкового налета, используйте уксус.
- Не подвергайте прибор воздействию источников тепла (верхней панели электроплиты, электропечей, микроволновых печей).

кухонный комбайн

- **Обращайтесь осторожно с ножами и дисками – они очень острые.**
- Некоторые продукты могут обесцвечивать пластиковые детали. Это считается нормальным явлением, не приводит к повреждению деталей и не влияет на вкус пищи. Для удаления обесцвеченного пятна потрите его тканью, смоченной растительным маслом.

соковыжималка для цитрусовых

- Помойте вручную, а затем тщательно просушите.

блендер

- 1 Извлекайте ножевой блок из пустой чаши.
- 2 Мойте чашу вручную.
- 3 Снимите и помойте уплотнительное кольцо.
- 4 Не прикасайтесь к острым ножам – промойте их с помощью щетки под горячей водой с мылом, а затем тщательно ополосните под краном. **Не погружайте ножевой блок в воду.**
- 5 Оставьте сушить в перевернутом виде.

Соковыжималка с центрифугой

- Для удобства чистки всегда промывайте детали сразу после использования.
- Некоторые продукты, например такие, как морковь могут окрашивать пластик. Чтобы удалить следы окрашивания, смочите ткань в растительном масле и протрите.
- Почистите фильтр мягкой щеткой.
- **Регулярно проверяйте фильтр не предмет повреждений. Не используйте прибор, если фильтр поврежден. См. раздел «Техническое обслуживание».**

мясорубка

- Помойте все детали в горячей мыльной воде, затем тщательно просушите. Не мойте детали в посудомоечной машине. Не используйте для мойки раствор соды.
- Протрите решетку растительным маслом, затем заверните в пергаментную бумагу, чтобы предотвратить обесцвечивание/ржавление.

все другие детали

- Помойте руками, а затем просушите.
- Также разрешается мыть их в посудомоечной машине на верхней полке. См. указания по мытью в посудомоечной машине. Не кладите их на нижнюю полку прямо над нагревательным элементом. Рекомендована короткая программа при низкой температуре (максимум 50°C).

деталь	мытьё в посудомоечной машине
Миксер	
Чаша	✓
Венчик, взбивалка, крючок для теста	✓
Крышка для защиты от брызг	✓
Крышка отверстия	✗
Кухонный комбайн	
Основная чаша, крышка и толкатель	✓
Ножевой блок	✓
Съемный привод	✓
Диски	✓
Соковыжималка для цитрусовых	
Конус, сито	✓
Блендер	
Чаша, крышка и колпачок заливного отверстия	✓
Ножевой блок и уплотнительное кольцо	✗
Соковыжималка	
Чаша, толкатель, крышка, барабан фильтра и устройство для отвода мякоти	✓
Мясорубка	
Кольцевая гайка, сито, нож, шнек и корпус	✗
Лоток и толкатель	✓

Обслуживание и забота о покупателях



- При повреждении шнура в целях безопасности он должен быть заменен в представительстве компании или в специализированной мастерской по ремонту агрегатов Kenwood.
- Если вы испытываете трудности с работой кухонной машины или насадок, перед обращением в сервисный центр прочтите советы по устранению неисправностей. Если вам нужна помощь в:
 - пользовании прибором или
 - техобслуживании или ремонте,
 - обратитесь в магазин, в котором вы приобрели прибор.
- Информация о коде даты может находиться на нижней поверхности продукта или около таблички с техническими данными. Код даты показан в виде кода года и месяца, за которым следует номер недели.
- ОБРАТИТЕ ВНИМАНИЕ: Первые две цифры обозначают год, последние две цифры – порядковый номер недели года. Например: 1 сентября 2013 года = 13L35.
- Спроектировано и разработано компанией Kenwood, Соединенное Королевство.
- Сделано в Китае.

Модель	TYPE KHH30
Напряжение	220 – 240 В
Частота колебаний	50/60 Гц
Мощность	1000 Вт

Адрес производителя:

Kenwood Limited, 1-3 Kenwood Business Park,
New Lane, Havant, Hampshire PO9 2NH, UK

Адрес компании-импортера:

ООО «Делонги», Россия, 127055, Москва, ул.

Суцёвская, д. 27, стр. 3

Тел.: +7 (495) 781-26-76

ВАЖНАЯ ИНФОРМАЦИЯ ПО ПРАВИЛЬНОЙ УТИЛИЗАЦИИ ИЗДЕЛИЯ СОГЛАСНО ДИРЕКТИВЕ ЕС 2002/96/ЕС.

По истечении срока службы изделие нельзя выбрасывать как бытовые (городские) отходы. Изделие следует передать в специальный коммунальный пункт раздельного сбора отходов, местное учреждение или в предприятие, оказывающее подобные услуги. Отдельная утилизация бытовых приборов позволяет предотвратить возможные негативные последствия для окружающей среды и здоровья, которыми чревата ненадлежащая утилизация, и позволяет восстановить материалы, входящие в состав изделий, обеспечивая значительную экономию энергии и ресурсов. В качестве напоминания о необходимости отдельной утилизации бытовых приборов на изделие нанесен знак в виде перечеркнутого мусорного бака на колесах.

таблица рекомендованных скоростей и максимальной загрузки

Ниже приведены примерные показатели. Они могут варьировать в зависимости от количества смеси в чаше и ингредиентов.

инструмент/ насадка	тип рецепта	скорость	время	Максимальная норма загрузки
кухонная машина				
Венчик	Яичный белок	От мин. до макс.	2 минуты	2-8 (70 г -280 г)
	Сливки	От мин. до макс.	1½ минуты	125 мл. 600 мл.
Взбивалка	Универсальные смеси для тортов	От мин. до макс.	1½ минуты	1,6 кг общего веса 8 яиц
	Фруктовый торт - смешивание жира и сахара вымешивание теста, фруктов и т.д.	От мин. до макс. макс	4 минуты До 1 минуты	1,8 кг общего веса 6 яиц
	Перетирание жира с мукой	От мин. до скорости 2	5 минут	450 г муки
	Добавление воды в ингредиенты для теста	Мин.	30 сек.	
Крюкообразная насадка для вымешивания теста	Тесто для хлеба (сухие дрожжи)	От мин. до скорости 2	4 минуты	500 г муки 800 г общего веса
Кухонный комбайн				
Ножевой блок	Универсальные смеси для тортов	Макс.	15 сек.	600 г общего веса 3 яйца
	Перетирание жира с мукой Добавление воды в ингредиенты для теста	Макс. Макс.	До 1 минуты 10 сек.	340 г муки
	Шинкование/приготовление пюре/паштетов	Макс.	До 30 секунд	400 г постного мяса
Диски – нарезка/терка	Твердые продукты, такие как морковь, твердый сыр	Макс.	–	Не превышайте указанную на чаше максимальную емкость.
	Более мягкие продукты, такие как огурцы или помидоры	Скорость 3	–	
Диск для сверхтонкого натирания	Сыр пармезан, картофель для драников	Макс.	–	
Соковыжималка для цитрусовых	Цитрусовые	скорость 2	–	–
Блендер	Вся обработка	Макс.	До 1 минуты	1,2 литра
Центрифужная соковыжималка	Твердые фрукты овощи, например, морковь и яблоки	Макс.	–	800 гр.
	Мягкие фрукты и овощи, например, помидоры и виноград	Макс.	–	500 гр.
Мясорубка	Мясо, птица, рыба — нарезать широкими полосами по 2,5 см	Макс.	–	–

* Расчетный размер яиц = средний (весом 53 – 63 г)

таблица поиска и устранения неисправностей

Проблема	Причина	Решение
Машина не работает при использовании смесительных инструментов.	Индикатор питания не горит. Головка миксера не заблокирована надлежащим образом в опущенном положении. Крышка отверстия привода не установлена правильно. Головку миксера подняли во время работы, и не перевели регулятор скорости в положение 'О' (ВЫКЛ).	Проверьте, подключено ли устройство. Проверьте, правильно ли заблокирована головка миксера. Проверьте, правильно ли надета крышка отверстия. Если крышка отверстия надета неправильно, устройство работать не будет. Убедитесь, что регулятор скорости установлен в положение 'О' (ВЫКЛ).
Кухонная машина останавливается во время работы.	Машина перегружена / превышен максимальный объем. Головка миксера или крышка отверстия не заблокированы.	Выключите устройство, отключите от сети питания и дайте остынуть в течение 30 минут. См. таблицу рекомендованных скоростей и максимальной загрузки Проверьте, правильно ли расположена головка миксера и надета крышка отверстия.
Не работает двойной привод.	Насадка неправильно заблокирована в двойном приводе. Крышка кухонного комбайна/ соковыжималки или сито соковыжималки неправильно расположены.	Проверьте правильность установки насадки на двойной привод. Проверьте правильность установки насадки.
Не работает мясорубка.	Насадка заблокирована неправильно. Крышка отверстия привода не установлена правильно.	Проверьте правильность установки насадки. Проверьте, правильно ли надета крышка отверстия.
Движение по рабочей поверхности.	Ножи в нижней части машины могут быть загрязнены или влажные.	Регулярно протрите чистоту ножек.
Плохая работа инструментов/насадок.	См. советы в соответствующем разделе "использование насадок". Проверьте правильность сбора насадок.	

таблица поиска и устранения неисправностей

Проблема	Причина	Решение
Индикатор питания быстро мигает	Нормальная работа Индикатор мигает, если один или более фиксаторов неправильно заблокированы.	При использовании насадки убедитесь, что она правильно закреплена на месте. Головка миксера должна быть в полностью опущенном положении, если только вы не используете мясорубку. Проверьте, находится ли регулятор скорости в положении 'О' (ВЫКЛ).
Индикатор питания медленно мигает	Режим ожидания. Если кухонная машина остается включенной в сеть в течение 30 минут, ею им не пользуются, она переходит в режим ожидания, чтобы снизить потребление энергии. Индикатор будет гореть постоянно, когда машина готова к работе.	Кухонная машина вернется к нормальной работе после того, как переключатель скорости вернется в положение 'О' (ВЫКЛ).
Если ни один из описанных вариантов не решил проблему, см. раздел "Ремонт и обслуживание".		