



OWNER'S MANUAL
РУКОВОДСТВО ПОЛЬЗОВАТЕЛЯ
ІНСТРУКЦІЯ З ЕКСПЛУАТАЦІЇ
ҚОЛДАНУШЫ НҰСҚАУЛЫҒЫ

VK8810****



MFL57001320



www.lg.com

New type cyclone vacuum cleaner

This information contains important instructions for the safe use and maintenance of the vacuum cleaner. Especially, please read all of the information on page 4,5 for your safety. Please keep this manual in an easily accessible place and refer to it anytime.

Пылесос с циклонным фильтром нового типа

Эта информация содержит важные инструкции по безопасной эксплуатации и обслуживанию пылесоса. Прочтите, пожалуйста, всю информацию, данную на страницах 6 и 7 по вопросам безопасности эксплуатации. Пожалуйста, храните настоящую инструкцию в удобном месте, чтобы обратиться к ней в любое время.

Новий пилосос циклонного типу

Ця інформація містить важливі інструкції з безпеки, експлуатації й обслуговування пристрою. Уважно прочитайте правила техніки безпеки, наведені на стор. 8,9. Тримайте цю інструкцію в зручному місці, щоб звертатись до неї у разі необхідності.

Жаңа Үлгідегі Циклондық Шаңсорғыш

Мына ақпарат шаңсорғышты қауіпсіз қолдану мен жөндеуге арналған маңызды нұсқауларды қамтиды. Ең бастысы, өзіңіздің қауіпсіздігіңіз үшін 10,11 беттегі ақпараттың барлығын оқып шығыңыз. Мына нұсқаулықты оңай табылатын жерде сақтап, оны кез келген уақытта қарап алыңыз.

Table of contents

Содержание

Зміст

Мазмұны

Important safety instructions	4~6
Важные указания по технике безопасности	7~9
Важливі правила безпеки	10~12
Маңызды қауіпсіздік нұсқаулары	13~15
How to use	16
Как пользоваться	
Використання пилососа	
Қалай қолдану керек	
Assembling vacuum cleaner	16
Сборка пылесоса	
Складання пилососа	
Шаңсорғышты құрастыру	
Operating vacuum cleaner	18
Эксплуатация пылесоса	
Експлуатація пилососа	
Шаңсорғышты іске қосу	
Using carpet and floor nozzle and Using All Floor nozzle	18
Использование насадки для чистки пола и ковров и Использование насадки для чистки всех полов	
Використання насадки для чищення підлоги та килимів та використання насадки для чищення всіх типів підлоги	
Барлық еденге арналған саптамa мен шағын түтікті саптаманы қолдану	
Mini turbine nozzle and Suction Hole Device Protection	20
Мини-турбо насадки и Всасывающее отверстие для защиты устройства	
Міні - насадка та усмоктувальний отвір для захисту пристрою	
Кілем және еден саптамасын қолдану	
Using carpet master nozzle and mini turbine nozzle	21
Использование основной насадки для ковров и мини-турбонасадки	
Користування насадкою Carpet Master та міні-турбонасадкою	
"Кілем шебері" қондырмасын және мини турбина қондырмасын пайдалану	
Using accessory nozzles	22
Использование дополнительных насадок	
Використання додаткових насадок	
Аксессуарлық саптамаларды қолдану	
Using the Sani punch nozzle	23
Использование насадки Sani punch	
Використання насадки Sani punch	
Sani punch саптамасын пайдалану	
Emptying dust tank	28
Очистка контейнера для пыли	
Видалення пилу з пилозбірника	
Шаң жиналатын қойманы босату	
Cleaning dust tank	29
Чистка контейнера для пыли	
Очищення контейнера для пилу	
Шаң жиналатын қойманы тазалау	
Dust separator clean	30
Необходимости очистки пылеотделителя	
Чищення пиловловлювача	
Шаң белгіш тазалау	
Cleaning air filter and motor safety filter	31
Чистка воздушного фильтра и защитного фильтра электродвигателя	
Чищення повітряного фільтра й захисного фільтра двигуна	
Ауа сүзгісі мен мотордың бақылау сүзгісін тазалау	
Cleaning exhaust filter	32
Чистка выходного фильтра	
Чищення вихідного фільтра	
Ішкі ауа шығатын сүзгіні тазалау	
Check before requesting for service	33
Проверьте перед тем, как обратиться в сервисный центр	
Перевірки перед тим, як звернутись до сервісного центра	
Ішкі ауа шығатын сүзгіні тазалау	
What to do if your vacuum cleaner does not work	34
Что делать, если ваш пылесос не работает	
Що робити, якщо пилосос не працює	
Егер шаңсорғышыңыз істемей қалса, не істеу керек	
What to do when suction performance decreases	34
Что делать, когда снижается мощность всасывания	
Що робити при зниженні потужності всмоктування	
Сору қабілеті төмендегенде не істеу керек	

IMPORTANT SAFETY INSTRUCTIONS

Read and follow all instructions before using your vacuum cleaner to prevent the risk of fire, electric shock, personal injury, or damage when using the vacuum cleaner. This guide does not cover all possible conditions that may occur. Always contact your service agent or manufacturer about problems that you do not understand. This appliance complies with the following EC Directives :-2006/95/EC Low Voltage Directive 2004/108/EC EMC Directive.



This is the safety alert symbol.

This symbol alerts you to potential hazards that can kill or hurt you and others.

All safety messages will follow the safety alert symbol and either the word "WARNING" or "CAUTION."

These words mean:



This symbol will alert you to hazards or unsafe practices which could cause serious bodily harm or death.



This symbol will alert you to hazards or unsafe practices which could cause bodily injury or property damage.

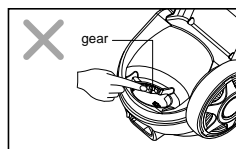


1. This appliance is not intended for use by persons (including children) with reduced physical, sensory or mental capabilities, or lack of experience and knowledge, unless they have been given supervision or instruction concerning use of the appliance by a person responsible for their safety.
2. Children should be supervised to ensure that they do not play with the appliance.
3. If the supply cord is damaged, it must be replaced by LG Electronics Service Agent in order to avoid a hazard
4. This appliance can be used by children aged from 8 years and above and persons with reduced physical, sensory or mental capabilities or lack of experience and knowledge if they have been given supervision or instruction concerning use of the appliance in a safe way and understand the hazards involved. Children shall not play with the appliance. Cleaning and user maintenance shall not be made by children without supervision.

IMPORTANT SAFETY INSTRUCTIONS

WARNING

- **Do not plug in if control switch is not in OFF position.**
Personal injury or product damage could result.
- **Keep children away and beware of obstructions when rewinding the cord to prevent personal injury**
The cord moves rapidly when rewinding.
- **Disconnect electrical supply before servicing or cleaning the unit or when cleaner is not in use.**
Failure to do so could result in electrical shock or personal injury.
- **Do not use vacuum cleaner to pick up anything that is burning or smoking such as cigarettes, or hot ashes.**
Doing so could result in death, fire or electrical shock.
- **Do not vacuum flammable or explosive substances such as gasoline, benzene, thinners, propane (liquids or gases).**
The fumes from these substances can create a fire hazard or explosion. Doing so could result in death or personal injury.
- **Do not handle plug or vacuum cleaner with wet hands.**
Doing so could result in death or electrical shock.
- **Do not unplug by pulling on cord.**
Doing so could result in product damage or electrical shock. To unplug, grasp the plug, not the cord.
- **Keep hair, loose clothing, fingers, and all parts of the body away from openings and moving parts.**
Failure to do so could result in electrical shock or personal injury.
- **Do not pull or carry by cord, use cord as a handle, close a door on cord, or pull cord around sharp edges or corners. Do not run vacuum cleaner over cord. Keep cord away from heated surfaces.**
Failure to do so could result in electrical shock or personal injury or fire or product damage.
- **The hose contains electrical wires. Do not use it if it is damaged, cut or punctured.**
Failure to do so could result in death, or electrical shock.
- **Do not allow to be used as toy. Close attention is necessary when used by or near children.**
Personal injury or product damage could result.
- **Do not use the vacuum cleaner if the power cord or plug is damaged or faulty.**
Personal injury or product damage could result. In these cases, contact LG Electronics Service Agent to avoid hazard.
- **Do not use vacuum cleaner if it has been under water.**
Personal injury or product damage could result. In these cases, contact LG Electronics Service Agent to avoid hazard.
- **Do not continue to vacuum if any parts appear missing or damaged.**
Personal injury or product damage could result. In these cases, contact LG Electronics Service Agent to avoid hazard.
- **Do not use an extension cord with this vacuum cleaner**
Fire hazard or product damage could result.
- **Using proper voltage.**
Using improper voltage may result in damage to the motor and possible injury to the user. Proper voltage is listed on the bottom of vacuum cleaner.
- **Turn off all controls before unplugging.**
Failure to do so could result in electrical shock or personal injury.
- **Do not change the plug in any way.**
Failure to do so could result in electrical shock or personal injury or product damage. Doing so result in death. If plug does not fit, contact a qualified electrician to install the proper outlet.
- **Repairs to electrical appliances may only be performed by qualified service engineers.**
Improper repairs may lead to serious hazards for the user.
- **Do not put fingers near the gear.**
Failure to do so could result in personal injury.



IMPORTANT SAFETY INSTRUCTIONS

CAUTION

- **Do not put any objects into openings.**
Failure to do so could result in product damage.
- **Do not use with any opening blocked: keep free of dust, lint, hair, and anything that may reduce air flow.**
Failure to do so could result in product damage.
- **Do not use vacuum cleaner without dust tank and/or filters in place.**
Failure to do so could result in product damage.
- **Always clean the dust bin after vacuuming carpet cleaners or fresheners, powders and fine dust.**
These products clog the filters, reduce airflow and can cause damage to the cleaner. Failure to clean the dust bin could cause permanent damage to the cleaner.
- **Do not use vacuum cleaner to pick up sharp hard objects, small toys, pins, paper clips, etc.**
They may damage the cleaner or dust bin.
- **Store the vacuum cleaner indoors.**
Put the vacuum cleaner away after use to prevent tripping over it.
- **The vacuum cleaner is not intended to use by young children or infirm people without supervision.**
Failure to do so could result in personal injury or product damage.
- **Only use parts produced or recommended by LG Electronics Service Agents.**
Failure to do so could result in product damage.
- **Use only as described in this manual. Use only with LG recommended or approved attachments and accessories.**
Failure to do so could result in personal injury or product damage.
- **To avoid personal injury and to prevent the machine from falling when cleaning stairs, always place it at the bottom of stairs.**
Failure to do so could result in personal injury or product damage.
- **Use accessory nozzles in sofa mode.**
Failure to do so could result in product damage.
- **Don't grasp the tank handle when you are moving the vacuum cleaner.**
The vacuum cleaner's body may fall when separating tank and body. Personal injury or product damage could result. You should grasp the carrier handle when you are moving the vacuum cleaner. (Page 10)
- **Make sure the filters (exhaust filter and motor safety filter) are completely dry before replacing in the machine.**
Failure to do so could result in product damage.
- **Do not dry the filter in an oven or microwave.**
Failure to do so could result in fire hazard.
- **Do not dry the filter in a clothes dryer.**
Failure to do so could result in fire hazard.
- **Do not dry near an open flame.**
Failure to do so could result in fire hazard.
- **If the power cord is damaged, it must be replaced by an approved LG Electronics Service Agent to avoid a hazard**
- **This appliance is not intended for use by persons (including children) with reduced physical, sensory or mental capabilities, or lack of experience and knowledge, unless they have been given supervision or instruction concerning use of the appliance by a person responsible for their safety.**
Children should be supervised to ensure that they do not play with the appliance

Thermal protector :

This vacuum cleaner has a special thermostat that protects the vacuum cleaner in case of motor overheating. If the vacuum cleaner suddenly shuts off, turn off the switch and unplug the vacuum cleaner. Check the vacuum cleaner for possible source of overheating such as a full dust tank, a blocked hose or clogged filter. If these conditions are found, fix them and wait at least 30 minutes before attempting to use the vacuum cleaner. After the 30 minute period, plug the vacuum cleaner back in and turn on the switch. If the vacuum cleaner still does not run, contact a qualified electrician.

ВАЖНЫЕ ПРАВИЛА ТЕХНИКИ БЕЗОПАСНОСТИ

Для предотвращения риска возгорания, поражения электрическим током, получения травм или нанесения ущерба при пользовании пылесосом, прочтите все инструкции и строго их соблюдайте. Данное руководство не включает все возможные условия, с которыми можно столкнуться. По возникающим у Вас дополнительным вопросам обращайтесь в наши сервисные центры. Данный прибор соответствует следующим Директивам ЕС: Директива 2006/95/ЕС для низких напряжений Директива 2004/108/ЕС по электромагнитной совместимости



Это символ, предупреждающий об опасности.

Этот знак предупреждает вас о потенциальных источниках опасности, которые могут стать причиной травмы или смерти для вас или других людей. Любые сообщения в отношении безопасности сопровождаются предупредительным знаком или словом «ОСТОРОЖНО» или «ВНИМАНИЕ». Эти слова означают:



ОСТОРОЖНО

Этот знак предупреждает вас об источниках опасности, либо об опасных действиях, которые могут стать причиной серьезной травмы или смерти.



ВНИМАНИЕ

Этот знак предупреждает вас об источниках опасности, либо об опасных действиях, которые могут стать причиной травмы или привести к материальному ущербу.



ОСТОРОЖНО

1. Данное устройство не предназначено для использования лицами (в том числе, детьми) с ограниченными физическими, сенсорными или умственными способностями, или лицами, не имеющими достаточного опыта и знаний, за исключением случаев присмотра или обучения таких лиц правилам применения данного устройства лицом, ответственным за их безопасность.
2. Присматривайте за детьми и не допускайте игр с данным устройством.
3. В случае повреждения сетевого шнура, во избежание риска, он должен быть заменен сервисным агентом компании LG Electronics
4. Данным устройством разрешено пользоваться детям в возрасте от 8 лет и старше, а также лицам с ограниченными физическими, сенсорными или умственными способностями, или лицами, не имеющими достаточного опыта и знаний, если они находятся под присмотром или обучены правилам безопасного применения данного устройства и осознают возможные риски. Детям запрещено играть с данным устройством. Детям запрещено чистить или обращаться с данным устройством без присмотра

ВАЖНЫЕ ПРАВИЛА ТЕХНИКИ БЕЗОПАСНОСТИ

ОСТОРОЖНО

- **Не включать в сеть, если переключатель управления находится в положении ВКЛ.**
Это может привести к травме или повреждению прибора.
- **Не подпускайте к прибору детей, а при сматывании шнура, во избежание травмы, обеспечьте его свободное движение.**
При сматывании шнур движется быстро.
- **Перед проведением обслуживания, чистки прибора или в случае, если прибор не используется, отключайте прибор от сети.**
Несоблюдение этого указания может привести к поражению электрическим током или травме.
- **Не собирайте прибором какие-либо горячие или дымящиеся предметы, например сигареты или горячий пепел.**
В результате это может привести к смертельному исходу, возгоранию или поражению электрическим током.
- **Не проводите сбор горючих или взрывчатых веществ, например бензина, бензола, разбавителя, пропана (жидкого или газообразного).**
Испарения таких веществ могут стать источником возгорания или взрыва. Несоблюдение этого указания может стать причиной травмы или смертельного исхода.
- **Не беритесь за вилку шнура или пылесос мокрыми руками.**
Это может стать причиной смертельного исхода или привести к поражению электрическим током.
- **Не извлекайте вилку из розетки за сетевой шнур.**
Это может привести к повреждению прибора, поражению электрическим током. Чтобы вынуть вилку из розетки, держитесь за вилку, а не за шнур.
- **Держите волосы, свободную одежду, пальцы и все части тела на расстоянии от отверстий и движущихся деталей.**
Несоблюдение этого указания может привести к поражению электрическим током или травме.
- **Не переносить и не перемещать прибор за шнур, не использовать шнур в качестве ручки для переноски, не заземлять шнур дверьми, не тянуть шнур через острые кромки или углы. Не ставьте пылесос на шнур. Держите шнур вдали от нагретых поверхностей.**
Несоблюдение этого указания может привести к поражению электрическим током, травме, возгоранию или повреждению прибора.
- **Через шланг прибора проходят электрические провода. Не пользуйтесь поврежденным, разрезанным или проколотым шлангом.**
Несоблюдение этого указания может привести к поражению электрическим током или смерти.
- **Не допускайте использование прибора в качестве игрушки. Если прибором пользуются дети, либо если они находятся рядом, будьте предельно внимательны.**
Это может привести к травме или повреждению прибора.
- **Не пользуйтесь пылесосом с поврежденным или неисправным сетевым шнуром или вилкой.**
Это может стать причиной травмы. Во избежание создания опасных ситуаций, обращайтесь к представителю по техническому обслуживанию компании LG Electronics.
- **После попадания пылесоса в воду не пользуйтесь им до проведения ремонта.**
Это может стать причиной травмы или повреждения прибора. В таких случаях, во избежание создания опасных ситуаций, обращайтесь к представителю по техническому обслуживанию компании LG Electronics.
- **Не продолжайте чистку при наличии каких-либо дефектов, отсутствующих деталей или повреждениях.**
Это может стать причиной травмы или повреждения прибора. В таких случаях, во избежание создания опасных ситуаций, обращайтесь к представителю по техническому обслуживанию компании LG Electronics.
- **С данным пылесосом нельзя использовать удлинитель.**
Это может привести к опасности возгорания или повреждению прибора.
- **Включать только в сеть с должным напряжением.**
Включение в сеть с ненадлежащим напряжением может привести к поломке электродвигателя и, возможно, травме пользователя. Должное значение напряжения питания приведено на днище пылесоса.
- **Перед отключением от сети, выключите все элементы управления.**
Несоблюдение этого указания может привести к поражению электрическим током или травме.
- **Не деформируйте вилку каким-либо образом.**
Несоблюдение этого указания может привести к поражению электрическим током, травме или повреждению прибора. Деформация вилки может стать причиной смерти. Если вилка не подходит, обратитесь к квалифицированному электрику для установки соответствующей розетки.
- **Ремонт электроприборов должны выполнять только квалифицированные инженеры по техническому обслуживанию.**
Неправильно выполненный ремонт может привести к серьезным опасностям для пользователя.
- **Не помещайте пальцы рядом с шестерней.**
Несоблюдение этого указания может привести к травме или поломке шестерни.



ВАЖНЫЕ ПРАВИЛА ТЕХНИКИ БЕЗОПАСНОСТИ

ВНИМАНИЕ

- **Не вставляйте посторонние предметы в непредназначенные для этого отверстия**
Несоблюдение этого указания может привести к повреждению прибора.
- **Не пользоваться прибором с заблокированными отверстиями: держать отверстия свободными от грязи, комков пыли, волос и всего, что может уменьшить поток воздуха.**
Несоблюдение этого указания может привести к повреждению прибора.
- **Не пользуйтесь пылесосом без контейнера для сбора пыли и/или установленных фильтров.**
Несоблюдение этого указания может привести к повреждению прибора.
- **Всегда прочищайте пылесборник после уборки средствами для чистки ковров или освежителя, порошков или мелкой пыли.**
Эти вещества засоряют фильтр и сокращают поток воздуха, а также способны привести к поломке пылесоса. Если не очистить пылесборник, то это может привести к неисправимой поломке пылесоса.
- **Не используйте пылесос для сбора острых, твердых предметов, мелких игрушек, булавок, скрепок и т.д.**
Они могут повредить пылесос или контейнер для сбора пыли.
- **Храните пылесос в помещении.**
Во избежание случайного включения, убирайте пылесос после использования.
- **Пылесос не предназначен для того, чтобы им пользовались дети без наблюдения.**
Несоблюдение этого указания может привести к травме или повреждению прибора.
- **Используйте только детали изготовленные или рекомендованные представителем по техническому обслуживанию LG Electronics.**
Несоблюдение этого указания может привести к повреждению прибора.
- **Пользуйтесь прибором только в соответствии с инструкциями, приведенными в настоящем руководстве. Используйте прибор только с приспособлениями и насадками рекомендованными или одобренными LG Electronics.**
Несоблюдение этого указания может привести к травме или повреждению прибора.
- **Во избежание травмы и предотвращения падения машины при чистке лестниц, всегда ставьте прибор у подножия лестницы.**
Несоблюдение этого указания может привести к травме или повреждению прибора.
- **В режиме чистки "MIN" вы должны использовать насадки.**
Несоблюдение этого указания может привести к повреждению прибора.
- **Не беритесь за ручку пылесборника при перемещении пылесоса.**
Корпус пылесоса может упасть, при этом пылесборник может отделиться от корпуса. Это может привести к травме или повреждению прибора. При перемещении пылесоса беритесь только за ручку для переноски.
- **Проверьте, чтобы фильтр (выходной фильтр, воздушный фильтр, защитный фильтр электродвигателя) полностью высох перед повторной установкой в прибор.**
Несоблюдение этого указания может привести к повреждению прибора.
- **Не сушите фильтр в духовке или микроволновой печи.**
Несоблюдение этого указания может привести к риску возгорания.
- **Не сушите фильтр в сушилке для одежды.**
Несоблюдение этого указания может привести к риску возгорания.
- **Не сушите рядом с открытым пламенем.**
Несоблюдение этого указания может привести к риску возгорания.
- **Если провод питания поврежден, он должен быть заменен только сертифицированным сервисным агентом LG Electronics, чтобы предотвратить угрозу удара током.**
- **Прибор не предназначен для использования лицами (включая детей) с пониженными физическими, чувственными или умственными способностями или при отсутствии у них жизненного опыта или знаний, если они не находятся под контролем или не проинструктированы об использовании прибором, ответственным за их безопасность.**
Дети должны находиться под контролем для недопущения игры с прибором.

Устройство термической защиты :

Данный пылесос оснащен специальным термостатом, который защищает пылесос от перегрева электродвигателя. Если пылесос внезапно отключается, выключите его и отключите от сети.

Проверьте пылесос на наличие источников перегрева, например, это может произойти при переполнении бункера, засорении шланга или фильтра. В этом случае устраните засоры и подождите 30 минут до повторного запуска пылесоса. Через 30 минут включите пылесос в сеть и поверните выключатель.

Если пылесос не включается, обратитесь к квалифицированному электрику.

ЗАХОДИ БЕЗПЕКИ

Перед початком користування пирососом прочитайте та дотримуйтесь усіх інструкцій з метою уникнення загрози пожежі, електричного удару, травмування або ушкодження пирососа під час його використання. Дана інструкція лише частково охоплює усі можливі ситуації. Завжди звертайтеся до виробника або до сервісного представника у разі виникнення незрозумілих проблем. Даний прилад відповідає наступним стандартам ЄС: -2006/95/ЄС - Директива про низьку напругу, 2004/108/ЄС - Директива про електромагнітну сумісність.



Символ попередження про небезпеку.

Даний символ попереджає про можливу небезпеку, що може становити загрозу для життя та здоров'я користувача та оточуючих. Символ попередження про небезпеку завжди знаходиться перед повідомленням про небезпеку та словом "ПОПЕРЕДЖЕННЯ" або "ЗАСТЕРЕЖЕННЯ". Ці слова означають:



Дана позначка попереджає про ризик або небезпеку, що можуть спричинити серйозну травму або смерть.



Дана позначка попереджає про ризик або небезпеку, що можуть спричинити травму або пошкодження майна.

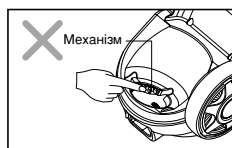
ПОПЕРЕДЖЕННЯ

1. Даний пристрій не призначений для використання особами (у тому числі, дітьми) з обмеженими фізичними, сенсорними або розумовими здібностями, або особами, що не мають достатнього досвіду і знань, за винятком нагляду або навчання таких осіб правилам застосування даного пристрою особою, відповідальною за їх безпеку.
2. Наглядайте за дітьми і не допускайте ігор з даним пристроєм.
3. У разі пошкодження мережевого шнура, для уникнення ризику, він має бути замінений сервісним агентом компанії LG Electronics
4. Цим пристроєм дозволено користуватися дітям у віці від 8 років і старше, а також особам з обмеженими фізичними, сенсорними або розумовими здібностями, або особами, що не мають достатнього досвіду і знань, якщо вони знаходяться під наглядом або навчені правилам безпечного використання даного пристрою і усвідомлюють можливі ризики. Дітям заборонено грати з даним пристроєм. Дітям заборонено чистити або користуватися даним пристроєм без нагляду.

ЗАХОДИ БЕЗПЕКИ

⚠ ПОПЕРЕДЖЕННЯ

- **Не підключайте прилад до розетки, якщо вмикач живлення не знаходиться у позиції OFF (ВІДКЛ.).**
Це може привести до травмування або пошкодження виробу.
- **Під час змотування шнура не підпускайте дітей та усуньте перешкоди для запобігання травмуванню.**
Шнур рухається швидко під час змотування.
- **Перед чищенням або обслуговуванням приладу, а також коли ви не користуєтесь приладом, відключайте його від електромережі.**
Недотримання цієї вимоги може привести до електричного удару та травмування.
- **Не використовуйте пилосос для прибирання предметів, що горять або тліють, наприклад, сигарет або гарячого попелу.**
Такі дії можуть привести до загрози життю, пожежі або електричного удару.
- **Не використовуйте пилосос для прибирання горючих або вибухонебезпечних речовин, таких як бензин, бензол, розчинники, пропан (рідини або газу).**
Випаровування від вказаних речовин можуть становити загрозу займання або вибуху. Такі дії можуть привести до загрози життю або травмування.
- **Заборонається брати вилку або пилосос вологими руками.**
Це може привести до загрози життю або електричного удару.
- **Не виймайте вилку з розетки, потягнувши за шнур.**
Це може привести до пошкодження виробу або електричного удару. Щоб відключити пилосос від розетки, потягніть за вилку, але не за шнур.
- **Не допускайте потрапляння волосся, одягу, пальців та частин тіла до отворів та рухомих частин.**
Це може привести до електричного удару та травмування.
- **Не тягніть та не переносьте пилосос за шнур, не використовуйте шнур у якості ручки, не притискайте шнур дверима, не тягніть за шнур через гострі краї та кути. Не пересувайте пилосос через шнур. Не допускайте контакту шнура із гарячими поверхнями.**
Це може привести до електричного удару, травмування, пожежі та пошкодження приладу.
- **Шланг містить електричні проводи. Не користуйтеся шлангом, якщо він пошкоджений, порваний або проколотий.**
Це може привести до загрози життю або електричного удару.
- **Не дозволяйте дітям грати з пилососом. Будьте особливо пильними, коли пилососом користуються діти або якщо ним користуються біля дітей.**
Це може привести до травмування або пошкодження приладу.
- **Не користуйтеся пилососом із пошкодженим або несправним шнуром живлення або вилкою.**
Це може привести до травмування або пошкодження приладу. У таких випадках для уникнення небезпеки звертайтеся до сервісного представника LG Electronics.
- **Не користуйтеся пилососом, якщо він був занурений у воду.**
Це може привести до травмування або пошкодження приладу. У таких випадках для уникнення небезпеки звертайтеся до сервісного представника LG Electronics.
- **Не користуйтеся пилососом із відсутніми та пошкодженими деталями.**
Це може привести до травмування або пошкодження приладу. У таких випадках для уникнення небезпеки звертайтеся до сервісного представника LG Electronics.
- **Не користуйтеся подовжувачем для підключення пилососу до електромережі.**
Це може привести до загрози займання та до пошкодження приладу.
- **Підключайте пилосос тільки до електромережі із відповідною напругою.**
Підключення до електромережі із невідповідною напругою може привести до пошкодження мотора та до загрози травмування. Потрібна напруга вказана на нижній частині пилососа.
- **Перед відключенням від розетки переведіть усі регулятори у положення вимкнення.**
Недотримання цієї вимоги може привести до електричного удару та до травмування.
- **В жодному разі самостійно не міняйте вилку шнура.**
Це може привести до електричного удару, травмування та до пошкодження виробу, та навіть до загрози життю. Якщо вилка не підходить до розетки, зверніться до кваліфікованого електрика для встановлення нової розетки.
- **Ремонт електричних приладів дозволено виконувати тільки кваліфікованим сервісним інженерам.**
Некваліфікований ремонт може привести до серйозної небезпеки.
- **Не допускайте потрапляння пальців у механізм.**
Це може привести до травмування.



ЗАХОДИ БЕЗПЕКИ

ЗАСТЕРЕЖЕННЯ

- **Забороняється вставляти будь-які предмети у отвори.**
Це може привести до пошкодження приладу.
- **Не користуйтеся приладом, якщо будь-який із його отворів заблоковано: тримайте отвори вільними від пилу, пуху, волосин та будь-яких забруднень, що можуть перешкоджати потокові повітря.**
Недотримання цієї вимоги може привести до пошкодження приладу.
- **Не використовуйте пиросос без пилозбірника та/або фільтрів.**
Недотримання цієї вимоги може привести до пошкодження приладу.
- **Завжди чистіть пилозбірник після прибирання килимів із використанням очисних або освіжаючих засобів, а також після прибирання порошку та дрібного пилу.**
Ці речовини закупорюють фільтр, перешкоджають потокові повітря, що може привести до пошкодження пирососа. Недотримання вимоги чищення пилозбірника може привести до невідновного пошкодження пирососа.
- **Забороняється прибирати пирососом гострі тверді предмети, дрібні іграшки, голки, скріпки тощо.**
Вони можуть пошкодити пиросос або пилозбірник.
- **Зберігайте пиросос у приміщенні.**
Заховайте пиросос після користування для запобігання його перекиданню.
- **Пиросос не призначений для використання дітьми або інвалідами без адекватного нагляду.**
Недотримання цієї вимоги може привести до травмування та пошкодження приладу.
- **Користуйтеся тільки компонентами, виготовленими або рекомендованими сервісними представниками LG Electronics.**
Недотримання цієї вимоги може привести до пошкодження приладу.
- **Користуйтеся пирососом тільки згідно з даною інструкцією. Використовуйте тільки такі пристосування та аксесуари, що рекомендовані та стверджені компанією LG.**
Недотримання цієї вимоги може привести до травмування та пошкодження приладу.
- **Щоб уникнути травмування та запобігти падінню приладу під час прибирання сходин, завжди ставте його вниз сходин.**
Недотримання цієї вимоги може привести до травмування та пошкодження приладу.
- **Для прибирання м'яких меблів користуйтеся допоміжними насадками.**
Недотримання цієї вимоги може привести до пошкодження приладу.
- **Не носіть пиросос, тримаючи його за ручку пилозбірника.**
Корпус пирососа може впасти при від'єднанні пилозбірника від корпусу. Це може привести до травмування та пошкодження приладу. **Щоб носити пиросос, користуйтеся ручкою на корпусі.**
- **Перед встановленням фільтрів (випускний та захисний фільтр мотора) у пиросос переконайтеся, що вони повністю сухі.**
Недотримання цієї вимоги може привести до пошкодження приладу.
- **Не сушіть фільтри у духовці або мікрохвильовій печі.**
Недотримання цієї вимоги може викликати загрозу займання.
- **Не сушіть фільтри у сушильній машині.**
Недотримання цієї вимоги може викликати загрозу займання.
- **Не сушіть фільтри біля відкритого вогню.**
Недотримання цієї вимоги може викликати загрозу займання.
- **Щоб уникнути нещасних випадків при пошкодженні мережного кабелю, його заміну повинен здійснювати сертифікований представник компанії LG Electronics.**
- **Цей пристрій не призначений для використання особами (у т. ч. дітьми) з фізичними, розумовими вадами або порушенням почуттів, із недостатнім досвідом або з навчаннями, за винятком випадків, коли їм надає інструкції або за ними наглядає особа, відповідальна за їх безпеку.**
За малими дітьми слід наглядати, щоб вони не гралися з пристроєм.

Термозахист:

Даний пиросос обладнаний спеціальним термостатом, який захищає пиросос у випадку перегріву двигуна. Якщо пиросос раптово перестане працювати, вимкніть його та відключіть шнур живлення від розетки. Перевірте усі можливі причини перегріву, такі як переповнення пилозбірника, засмічення шланга або фільтра. Після виявлення причин перегріву усуньте їх та зачекайте щонайменше 30 хвилин перед тим, як знову спробувати користуватися приладом. Через 30 хвилин підключіть шнур живлення до розетки та ввімкніть прилад. Якщо він знову не працює, зверніться до кваліфікованого електрика.

ҚАУІПСІЗДІК ЖӨНІНДЕГІ МАҢЫЗДЫ НҰСҚАУЛАР

Шаңсорғышты пайдаланған кезде өрт шығу, электр тогы соғу, адамдарды жарақаттау немесе зақым келтіру қатерін азайту үшін барлық қауіпсіздік шараларын оқып шығыңыз және орындаңыз. Орын алуы мүмкін жағдайлардың бәрі бұл нұсқаулықта қамтылмаған. Өзіңізге түсініксіз мәселелерге қатысты әрқашан да қызмет көрсетуші агентке немесе өндірушіге хабарласыңыз. Бұл аспап төмендегі ЕС нұсқауларымен сыйысымды: – 2006/95/ЕС төмен кернеу талаптары және 2004/108/ЕС EMC талаптары



Бұл қауіпсіздік туралы ескерту белгісі.

Бұл белгі сізді және басқа адамдарды қазаға ұшыратуы немесе зақым келтіруі мүмкін ықтимал қатерлер туралы ескертеді. Қауіпсіздік туралы барлық хабарлар қауіпсіздік туралы ескерту белгісі мен “ЕСКЕРТУ” немесе “АБАЙ БОЛЫҢЫЗ” деген сөздерден кейін келеді. Бұл сөздер төмендегі білдіреді:



ЕСКЕРТУ

Бұл белгі денеге елеулі жарақат келтіруі немесе қазаға ұшыратуы мүмкін қатерлер немесе қатерлі іс-әрекеттер туралы ескертеді.



АБАЙ БОЛЫҢЫЗ

Бұл белгі денеге елеулі жарақат келтіруі немесе мүлікті зақымдауы мүмкін қатерлер немесе қатерлі іс-әрекеттер туралы ескертеді.



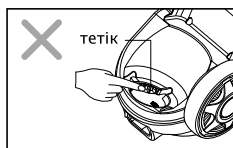
ЕСКЕРТУ

1. Бұл құрылғыны (балаларды қосқанда) физикалық, сезу не сана мүмкіндіктері шектелген немесе тәжірибе мен білімі жоқ адамдарға, құрылғыны қолдану барысында олардың қауіпсіздігіне жауап беретін адам оларды бақылап немесе нұсқау бергенше қолданбаған жөн.
2. Балаларды осы құрылғымен ойнамау үшін қадағалау керек.
3. Егер қуаттану сымы зақымдалған болса, қауіп тудырмау үшін оны Эл Джи Электроникс қызметінің агенті ауыстыру керек.
4. Бұл құрылғыны қолдану барысында олардың қауіпсіздігіне жауап беретін адам оларды бақылап не құрылғыны қауіпсіз жолмен қолдану жайында нұсқау беріп, ықтимал қауіпті түсіндірсе, 8 жастан жоғары балаларға және физикалық, сезу не сана мүмкіндіктері шектелген немесе тәжірибе мен білімі жоқ адамдарға қолдануға болады. Балаларға бұл құрылғымен ойнауға болмайды. Балаларға бұл құрылғыны бақылаусыз тазалауға немесе күтім көрсетуге болмайды.

ҚАУІПСІЗДІК ЖӨНІНДЕГІ МАҢЫЗДЫ НҰСҚАУЛАР

⚠ ЕСКЕРТУ

- Егер басқару түймешесі OFF қалпында тұрмаса токқа қоспаңыз.
Бұл адамды жарақаттауы немесе құрылғыны зақымдауы мүмкін.
- Адамдардың жарақат алуынан сақтану үшін, сымды кері ораған кезде балаларды жақындатпаңыз және кедергілерден сақтаныңыз
Кері ораған кезде сымның қозғалысы өте жылдам болады.
- Шаңсорғышты жөндеген немесе тазалаған кезде немесе ол пайдаланылмайтын жағдайда оны электр тогынан ажыратып қойыңыз.
Олай етпеген жағдайда, электр тогы соғуы немесе адамды жарақаттауы мүмкін.
- Шаңсорғышты шылым немесе ыстық күл сияқты жанып немесе түтіндеп жатқан заттарды жинау үшін пайдаланбаңыз.
Олай етсеңіз, қазаға ұшыратуы, өрт шығуы немесе электр тогы соғуы мүмкін.
- Бензин, бензол, сұйылтқыштар, пропан сияқты жанғыш немесе жарылғыш заттарды (сұйықтықтар немесе газдар) шаңсорғышпен тазаламаңыз.
Мұндай заттардың булары өрт шығу немесе жарылыс қатерін тудыруы мүмкін. Олай етсеңіз, қазаға ұшыратуы немесе жарақаттауы мүмкін.
- Қуат көзі ашасын немесе шаңсорғышты дымқыл қолмен ұстамаңыз.
Олай етсеңіз, қазаға ұшыратуы немесе электр тогы соғуы мүмкін.
- Токтан суырған кезде сымынан тартпаңыз.
Олай етсеңіз құрылғыға зақым келуі немесе электр тогы соғуы мүмкін. Токтан суыру үшін сымнан емес, ашадан ұстаңыз.
- Шашыңызды, кең киімді, саусақтарыңызды және барлық дене мүшелеріңізді шаңсорғыштың саңылаулары мен қозғалатын бөлшектерінен аулақ ұстаңыз.
Олай етпеген жағдайда, электр тогы соғуы немесе жарақаттауы мүмкін.
- Сымынан ұстап тартпаңыз және тасымаңыз, сымды тұтқа ретінде пайдаланбаңыз, сымның үстінен есікті жаппаңыз, және сымды қыры өткір жиектер мен бұрыштарды айналдыра тартпаңыз. Шаңсорғышты сымның үстінен жүргізбеңіз. Сымды қытты қызған беткі қабаттардан аулақ ұстаңыз.
Олай етпеген жағдайда, электр тогы соғуы немесе адамды жарақаттауы немесе өрт шығуы немесе құрылғыға зақым келуі мүмкін.
- Түтіктің ішінде электр сымдары бар. Егер түтік зақымданған, тілінген немесе тесілген болса, пайдаланбаңыз.
Олай етпеген жағдайда, қазаға ұшыратуы немесе электр тогы соғуы мүмкін.
- Ойыншық ретінде пайдалануға рұқсат етпеңіз. Балалар пайдаланса немесе олар жақын жерде болса, мұқият қадағалау керек.
Себебі олардың жарақаттануы немесе құрылғыны зақымдауы мүмкін.
- Қуат көзі сымы немесе ашасы бүлінген немесе ақаулы болса, шаңсорғышты пайдаланбаңыз.
Бұл адамды жарақаттауы немесе құрылғыны зақымдауы мүмкін. Мұндай жағдайда қатерден сақтану үшін LG Electronics компаниясының сервистік агентіне хабарласыңыз.
- Шаңсорғышқа су тиген болса оны пайдаланбаңыз.
Бұл адамды жарақаттауы немесе құрылғыны зақымдауы мүмкін. Мұндай жағдайда қатерден сақтану үшін LG Electronics компаниясының сервистік агентіне хабарласыңыз.
- Шаңсорғыштың қандай да бір бөлшектері жоқ болып шықса немесе зақымданған болса, тазалауды тоқтатыңыз.
Бұл адамды жарақаттауы немесе құрылғыны зақымдауы мүмкін. Мұндай жағдайда қатерден сақтану үшін LG Electronics компаниясының сервистік агентіне хабарласыңыз.
- Осы шаңсорғышқа ұзартқыш сымды пайдаланбаңыз
Бұл өрт шығу қатеріне немесе құрылғының зақымдалуына себеп болуы мүмкін.
- Дұрыс кернеуді пайдалану.
Дұрыс емес кернеуді пайдалану моторға зақым келтіруі немесе пайдаланушыны жарақаттауы мүмкін. Дұрыс кернеу шаңсорғыштың түбіндегі тізімде келтірілген.
- Ток көзінен суыра алдында барлық басқару тетіктерін ажыратыңыз.
Олай етпеген жағдайда, электр тогы соғуы немесе адамды жарақаттауы мүмкін.
- Қандай жағдайда да ашаны ауыстырмаңыз.
Олай болған жағдайда, электр тогы соғуы немесе адамды жарақаттауы немесе құрылғыға зақым келуі мүмкін. Олай етсеңіз, қазаға ұшыратуы мүмкін. Егер аша дәл келмесе, дұрыс розетка орнату үшін білікті электрші маманды шақырыңыз.
- Электр аспаптарын жөндеуді тек білікті техникалық қызмет көрсететін инженерлер ғана іске асыруға тиіс.
Дұрыс жөндемеу пайдаланушыға елеулі қатер төндіруі мүмкін.
- Саусағыңызды құрылғы тетігіне жақын қоймаңыз.
Олай болған жағдайда адамды жарақаттауы мүмкін.



ҚАУІПСІЗДІК ЖӨНІНДЕГІ МАҢЫЗДЫ НҰСҚАУЛАР

⚠ АБАЙ БОЛЫҢЫЗ

- **Саңылаулардың ішіне ешқандай заттарды салмаңыз.**
Олай болған жағдайда құрылғыға зақым келтіруі мүмкін.
- **Кез келген саңылауы ашық болғанда пайдаланбаңыз: шаңнан, талшықтан, қыл-қыбырдан және ауаның өтуін азайтатын кез келген заттан таза ұстаңыз.**
Олай етпеген жағдайда құрылғыға зақым келтіруі мүмкін.
- **Шаңсорғыштың шаңтұтқышы және/немесе сүзгілері орнында болмаса, оны пайдаланбаңыз.**
Олай етсеңіз, құрылғыға зақым келуі мүмкін.
- **Кілем тазартқыштарды немесе ауа тазартқыштарды, ұнтақтар мен ұсақ шаңды сорғызғаннан кейін шаң жинағыш науаны әрдайым тазалаңыз.**
Мұндай заттар сүзгілерді бітеп, ауа өтуін азайтады, және шаңсорғышқа зақым келтіруі мүмкін. Шаң жинағыш науаны тазаламаса, бұл құрылғыға үнемі зақым келтіруі мүмкін.
- **Шаңсорғышты өткір әрі қатты заттарды, кішкентай ойыншықтарды, түйреуіштерді, қағаз қыстырғыштарды т.с.с. жинау үшін пайдаланбаңыз.**
Бұл шаңсорғышқа немесе шаң жинағыш науаға зақым келтіруі мүмкін.
- **Шаңсорғышты үйдің ішінде сақтаңыз.**
Шаңсорғышқа сүрінбеу үшін оны пайдаланғаннан кейін жинап қойыңыз.
- **Шаңсорғыш ересектердің бақылауынсыз жас балалардың немесе мүгедек адамдардың пайдалануына арналмаған.**
Олай болған жағдайда адамды жарақаттауы немесе құрылғыға зақым келуі мүмкін.
- **Тек LG Electronics компаниясының сервистік агенттері ұсынған бөлшектерді ғана пайдаланыңыз.**
Олай етпесеңіз, құрылғыға зақым келуі мүмкін.
- **Тек осы нұсқаулықта көрсетілген жолмен пайдаланыңыз.** Тек LG компаниясы ұсынған немесе рұқсат еткен бөлшектер мен керек-жарақтарды ғана пайдаланыңыз.
Олай етпесеңіз, адамды жарақаттауы немесе құрылғыға зақым келуі мүмкін.
- **Басқыштарды тазалаған кезде жараттанбас үшін және құрылғыны төменге құлатып алмас үшін оны әрдайым сатының төменгі жағына қойыңыз.**
Олай етпесеңіз, адамды жарақаттауы немесе құрылғыға зақым келуі мүмкін.
- **Диван режимінде қосымша қондырмаларды пайдаланыңыз.**
Олай етпесеңіз, құрылғыға зақым келуі мүмкін.
- **Шаңсорғышты жылжитқан кезде сауытының тұтқасынан ұстамаңыз.**
Шаңсорғыштың сауыты мен корпусын бөлген кезде корпусы құлап кетуі мүмкін. Бұл адамды жарақаттауы немесе құрылғыны зақымдауы мүмкін. Шаңсорғышты жылжитқан кезде тасығыш тұтқасынан ұстау керек.
- **Сүзгілерді (күйе сүзгісі мен мотордың сақтандырғыш сүзгісі) құрылғыға салмас бұрын олардың түгелдей құрғақ екеніне көз жеткізіңіз.**
Олай етпесеңіз, құрылғыға зақым келуі мүмкін.
- **Сүзгіні пеште немесе микротолқынды пеште кептірмеңіз.**
Олай етпесеңіз адамды жарақаттауы мүмкін.
- **Сүзгіні киім кептіретін машинада кептірмеңіз.**
Олай етсеңіз адамды жарақаттауы мүмкін.
- **Ашық жанған оттың қасында кептірмеңіз.**
Олай етсеңіз адамды жарақаттауы мүмкін.
- **Егер қуат көзі сымы бүлінген болса, қатерден сақтану үшін оны LG Electronics техникалық қызмет көрсетуші агенті ауыстыруға тиіс.**
- **Дене, сезім не ақыл-ой мүмкіндіктері шектеулі немесе тәжірибесі мен білімі жеткіліксіз адамдардың (соның ішінде балалардың) қауіпсіздігі үшін жауапкершілік көтеретін адам осы құрылғыны пайдалануға қатысты оларды қадағаламаса немесе нұсқау бермесе, бұл құрылғыны олардың қолдануына болмайды.**
Балалар осы аспаппен ойнамауы үшін оларды қадағалап жүру керек

Жылулық қорғаныс:

Осы шаңсорғышта орнатылған арнайы термостат оны мотор қатты қызып кеткен жағдайда қорғайды. Егер шаңсорғыш кенеттен сөніп қалса, қосқышты ажыратыңыз да, шаңсорғышты тоқтан суырыңыз. Шаңсорғышта шңтұтқыш сауттың толып кетуі, түтіктің бітелуі немесе сүзгінің кептелуі сияқты қызып кетудің ықтимал себептері бар-жоғын тексеріңіз. Егер мұндай жағдайлар анықталса, оларды жөндеңіз де, шаңсорғышты пайдаланбас бұрын кем дегенде 30 минут күте тұрыңыз. 30 минут өткеннен кейін шаңсорғышты ток көзіне жалғап, қосқышты іске қосыңыз. Егер шаңсорғыш әлі де жұмыс істемей тұрса, білікті электрші маманға хабарласыңыз.

How to use Assembling vacuum cleaner

Как пользоваться Сборка пылесоса

Важливі правила безпеки Використання пилососа

Қалай қолдану керек Шаңсорғышты құрастыру



1 Carpet and floor nozzle (depend on model) Насадка для чистки полов всех типов (не во всех моделях) Насадка для чищення килимів і підлоги(залежно від моделі) Кілем мен еденді тазалауға арналған қондырма (үлгіге қарай)

Push the nozzle into the telescopic pipe.

Вставьте насадку в телескопическую трубку.

Вставьте насад

Саптаманы телескопиялық түтікке кигізіңіз.

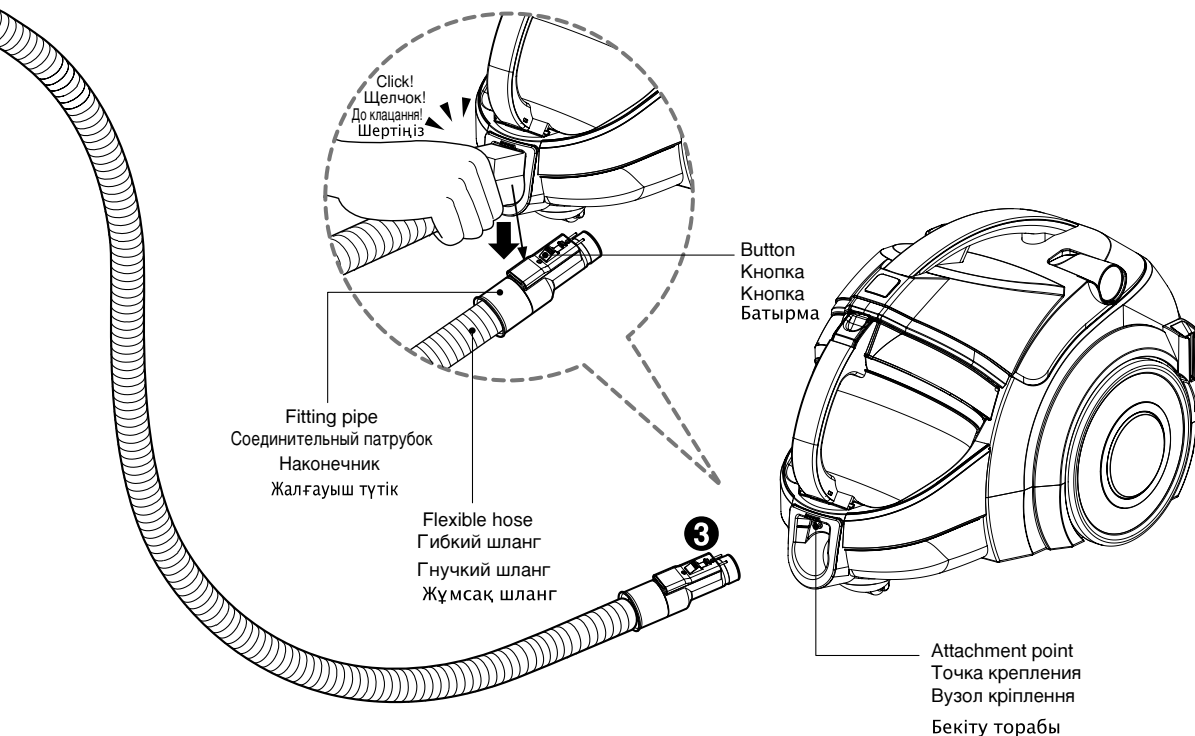
2 Telescopic pipe Телескопическая трубка Телескопічна трубка Телескопиялық түтік

- Push telescopic pipe firmly into hose handle.
- Grasp the spring latch to expand.
- Pull out the pipe to desired length.

- Плотно вставьте телескопическую трубку в ручку шланга.
- Возьмитесь за пружинную защелку, чтобы вытянуть трубку
- Вытяните трубку на желаемую длину.

- Плотно вставьте телескопическую трубку в ручку шланга.
- Возьмитесь за пружинную защелку, чтобы вытянуть трубку
- Вытяните трубку на желаемую длину.

- Телескопиялық түтікті шлангтың тұтқасына мықтап кигізіңіз.
- Ұзарту үшін серіппелі ысырмадан ұстаңыз.
- Түтікті қажетті ұзындыққа дейін шығарыңыз.



3 Connecting the hose to the vacuum cleaner Подсоединение шланга к пылесосу Підключення шланга до пилососа Шлангты шаңсорғышқа жалғау

Push the fitting pipe on the flexible hose into the attachment point on the vacuum cleaner.

To remove the flexible hose from the vacuum cleaner, press the button situated on the fitting pipe, then pull the fitting pipe out of the vacuum cleaner.

Вставьте ручку шланга в специальное отверстие на пылесосе. Чтобы снять гибкий шланг с пылесоса, нажмите на кнопку, расположенную на ручке шланга, а затем извлеките шланг из пылесоса.

Вставьте ручку шланга в специальное отверстие на пылесосе. Чтобы снять гибкий шланг с пылесоса, нажмите на кнопку, расположенную на ручке шланга, а затем извлеките шланг из пылесоса.

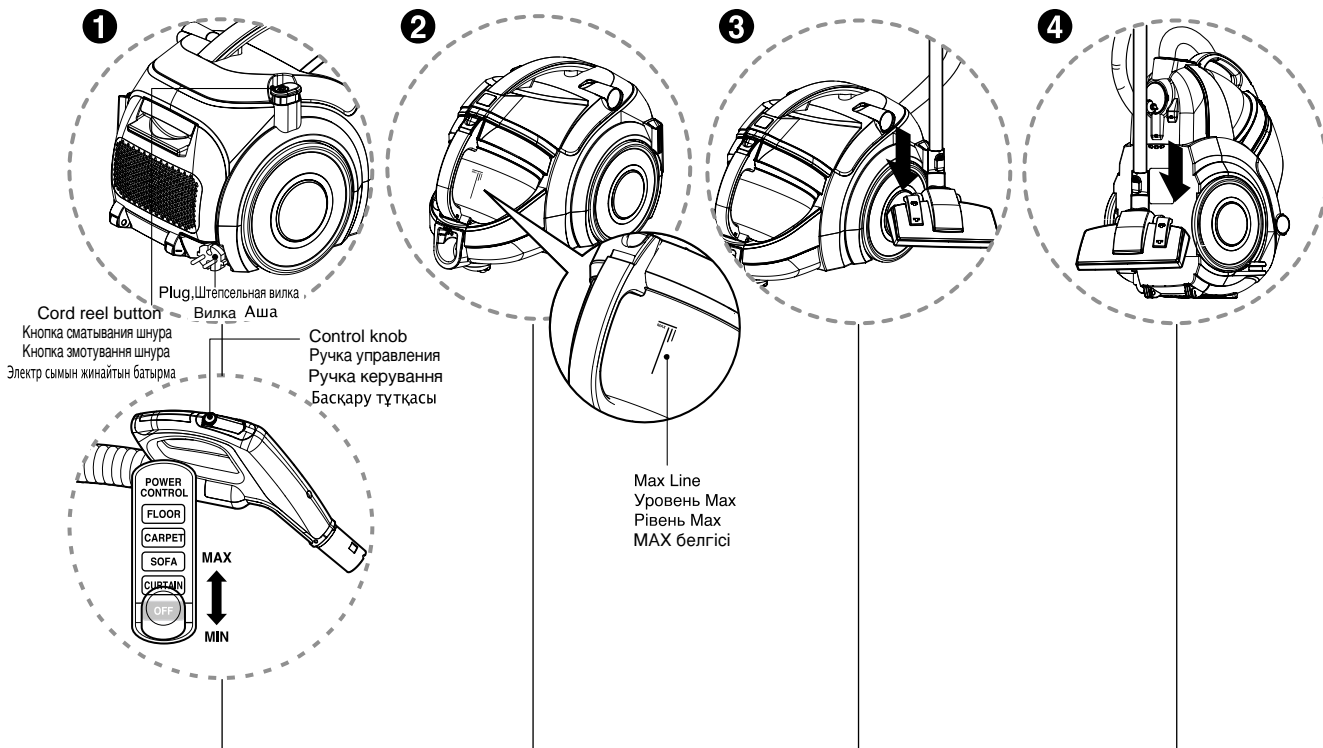
Жұмсақ шлангтың жалғауыш түтігін шаңсорғыштың бекіту торабына басып кіргізіңіз. Жұмсақ шлангты шаңсорғыштан шешу үшін жалғауыш түтіктегі батырманы басыңыз, сосын жалғауыш түтікті шаңсорғыштан шығарып алыңыз.

How to use Operating vacuum cleaner

Как пользоваться Эксплуатация пылесоса

Використання пилососа Експлуатація пилососа

Қалай пайдалану керек Шаңсорғышты іске пайдалану



1 How to operate Как пользоваться Використання пилососа Жұмыс істеу

- Pull out the power cord to the desired length and plug into the socket.
- Place the control knob of the hose handle to the required position.
- To turn off, slide control knob to OFF position.
- Press the cord reel button to rewind the power cord after use.
- Вытяните сетевой шнур на желаемую длину и вставьте вилку в розетку.
- Поверните ручку управления на ручке шланга в желаемое положение.
- Чтобы выключить пылесос, сдвиньте ручку управления в положение ВЫКЛ.
- Розмотайте сетевой кабель на необходимую длину и вставьте вилку в розетку.
- Установите ручку управления на ручке шланга в нужное положение.
- Для выматывания шнура установите ручку управления в положение OFF (Выкл).
- Шоб змотати мережний кабель після використання виробу, натисніть кнопку змотування мережного кабелю.
- Күат сымын қалаған ұзындыққа дейін тартыңыз да, розеткаға суғыңыз.
- Шланг сабының басқару түймешесін қажетті қалпына қойыңыз.
- Өшіру үшін басқару түймешесін OFF қалпына қойыңыз.
- Пайдаланғаннан кейін күат сымын орау үшін сымды орау батырмасын басыңыз.

2 Emptying the dust tank Опустошение пылесборника Спустошення пилосбірника Шаң ыдысын тазалау

- Always empty the dust tank when the dust tank level reaches the MAX line.
- Обязательно опустошайте пылесборник при достижении индикатором заполнения отметки MAX.
- Обов'язково спустошуйте пилосбірник при досягненні індикатором заповнення відмітки MAX.
- Әрдайым шаң ыдысын індикатор MAX белгісіне жеткен кезде міндетті түрде тазалаңыз.

3 Park mode Режим парковки Паркування Тұрақ режимі

- To store during vacuuming, for example to move a small piece of furniture or a rug, use park mode to support the flexible hose and nozzle.
- Slide the hook on the nozzle into the slot on the side of vacuum cleaner.
- Чтобы поместить пылесос на хранение после уборки, используйте режим парковки, которая позволяет удерживать гибкий шланг и насадку.
- Вставьте крюк насадки в паз, расположенный на боковой части пылесоса.
- Для зберігання після прибирання, або, наприклад, поки ви пересуваєте невеликі меблі або килимок, скористайтеся пристроєм паркування, щоб закріпити гнучкий шланг і насадку.
- Вставьте виступ на насадці у паз на боку пилососа.
- Үй жинап болғаннан кейін шаңсорғышты сақтап қою үшін тұрақ режимін пайдаланыңыз, ол шланғы мен қондырманы ұстап тұруға мүмкіндік береді.
- Қондырманың ілмегін шаңсорғыштың бүйірінде орналасқан ойыққа кіргізіңіз.

4 Storage Хранение Зберігання Сақталуы

- When you have switched off and unplugged the vacuum cleaner, press the cord reel button to automatically rewind the cord.
- You can store your vacuum cleaner in a vertical position by sliding the hook on the nozzle into the slot on the underside of the vacuum cleaner.
- После того, как вы выключите пылесос и вынете вилку из розетки, нажмите на кнопку сматывания шнура, чтобы автоматически сматывать шнур.
- Мы можете хранить пылесос в вертикальном положении, вставив крюк насадки в паз на днеще пылесоса.
- Після того як ви вимкнули та відключили пилосос від розетки, натисніть кнопку змотування шнура щоб автоматично змотати шнур.
- Пилосос можна зберігати у вертикальній позиції, вставивши виступ на насадці у паз на нижній частині пилососа.
- Шаңсорғышты өшіріп, ашаны токтан суырғаннан кейін сымды автоматты түрде орау үшін сым орау батырмасын басыңыз.
- Қондырманың ілмегін шаңсорғыштың түбінде орналасқан ойыққа кіргізіп, шаңсорғышты тігінен сақтау болады.

⚠ WARNING
No liquid suction.
Liquid suction can cause defects.

⚠ ВНИМАНИЕ
Не для всасывания жидкостей.
Жидкостей сбор пылесосом может быть причиной поломки.

⚠ ОБЕРЕЖНО
Не прибирати рідину.
Прибирання рідини може спричинити поломку.

⚠ ЕСКЕРТУ
Сұйықтық сіңілмейді.
Сұйықтықты сіңіру, ақаулардың пайда болуына әкелуі мүмкін.

How to use Using carpet and floor nozzle and all floor nozzle

Как пользоваться

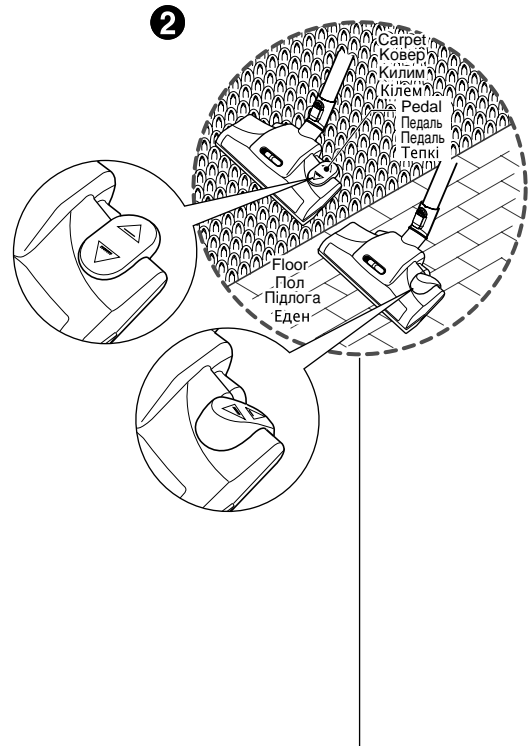
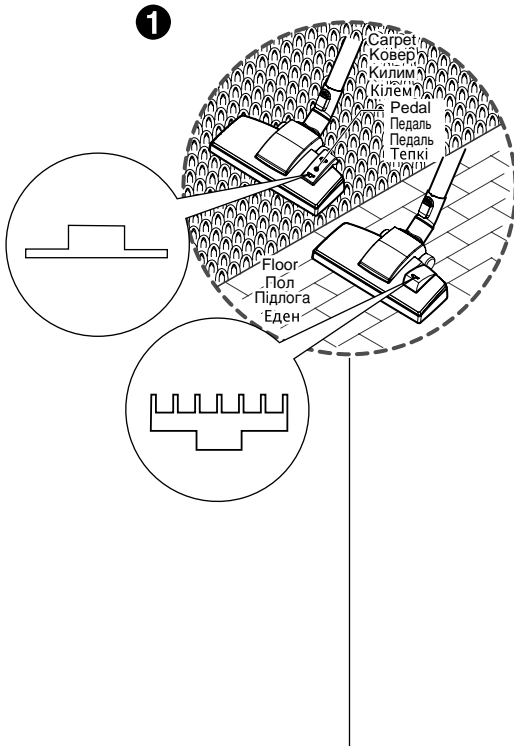
Использование насадки для чистки пола и ковров для Насадка для чистки полов всех типов

Використання пилососа

Використання насадки для чищення підлоги та килимів та використання насадки для чищення всіх типів підлоги

Қалай пайдалану керек

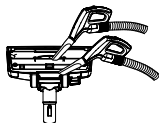
Кілем мен еден тазалау қондырмасын пайдалану және барлық еден тазалау қондырмаларын пайдалану



- 1 Carpet and floor nozzle (depend on model)**
Насадка для чистки пола и ковров (не во всех моделях)
Насадка для чищення килимів і підлоги (залежно від моделі)
Кілем мен еденді тазалауға арналған қондырма (үлгіге қарай)

- **The 2 position nozzle**
This is equipped with a pedal which allows you to alter its position according to the type of floor to be cleaned.
- **Carpet or rug position**
press the pedal (▲) to lower brush.
- **Hard floor position (tiles, parquets floor)**
Press the pedal (▲) Press the pedal to lift the brush up.
- **Насадка, которая может работать в 2-х положениях.**
Эта насадка оснащена педалью, которая позволяет вам менять положение в зависимости от типа убираемого пола.
- **Для чистки ковра или коврика,**
нажмите на педаль (▲), чтобы опустить щетку.
- **Положение для чистки жесткого пола (плитки, паркетного пола).**
Нажмите педаль (▲), чтобы поднять щетку.
- **Двухпозиционная насадка**
Вона має педаль, що дозволяє міняти її положення залежно від типу підлоги, яку чистять.
- **Положення для чищення килимового покриття.**
Щоб висунути щітку, натисніть на педаль (▲).
- **Положення для чищення твердих поверхонь (підлоги з плитки та паркету)**
Чищення можна проводити в будь-якому положенні педалі.
- **Екі позиційны қондырма**
Екі позиційны қондырма аяқ басқымен жабдықталған, оның көмегімен тазаланатын еденге сәйкес оның қалпын өзгертуге болады.
- **Кілем немесе бөстектің қалпы**
шөткені (▲) түсіру үшін басқыны басыңыз.
- **Қатты еден үшін (тақташа, паркет еден)**
Басқының екі қалпы да жарайды.

- **Cleaning carpet and floor nozzle**
- **Чистка насадки для пола и ковров**



- **Насадка для чищення килимів і підлоги**
- **Кілем мен еденді тазалау қондырманы тазалау**

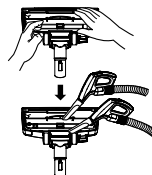
- Clean the hole and brush of the nozzle.
- Прочистите отверстие в насадке и щетку.
- Прочистіть отвір та щітку насадки.
- Қондырманың саңылауы мен шөткесін тазалаңыз.

- 2 All floor nozzle (depend on model)**
Насадка для чистки полов всех типов (не во всех моделях)
Насадка для чищення всіх типів підлоги (залежно від моделі)
Барлық еден түрлерін тазалауға арналған қондырма (үлгіге қарай)

- **The 2 position nozzle**
This is equipped with a pedal which allows you to alter its position according to the type of floor to be cleaned.
- **Carpet or rug position**
Press the pedal (▲), then brush will rotate
- **Hard floor position**
Press the pedal (▲), then brush will stop rotating
- **Насадка, которая может работать в 2-х положениях,**
оснащена педалью, которая позволяет вам менять положение в зависимости от типа убираемого пола.
- **Положение для чистки ковра или коврика,**
нажмите на педаль (▲), после чего щетка будет вращаться.
- **Положение для чистки жесткого пола.**
Нажмите на педаль (▲), после чего щетка прекратит вращаться.
- **Двухпозиционная насадка**
Вона має педаль, що дозволяє міняти її положення залежно від типу підлоги, яку чистять.
- **Положення для чищення килимового покриття.**
Натисніть на педаль (▲) - щітка обертається.
- **Положення для чищення твердої підлоги**
Натисніть на педаль (▲) - щітка зупиниться.
- **Екі позиційны қондырма**
Екі позиційны қондырма аяқ басқымен жабдықталған, оның көмегімен тазаланатын еденге сәйкес оның қалпын өзгертуге болады.
- **Кілем немесе бөстек үшін**
Басқыны (▲) басыңыз, сонда шөтке айналады.
- **Қатты еденге арналған қалпы (тақташа, паркет еден)**
Басқыны (▲) басыңыз, сонда шөтке айналуын тоқтатады.

- **Cleaning all floor nozzle**

- **Насадка для чистки полов всех типов**
- **Насадка для чищення підлоги усіх типів**
- **Барлық еден түрлерін тазалауға арналған қондырма**



- Open the cover by pulling the hook.
- Откройте кожух, потянув за крюк.
- Відкрийте кришку, потягнувши за гачок.
- Қондырманың саңылауы мен шөткесін тазалаңыз.

- Clean the hole and brush of the nozzle.
- Прочистите отверстие и щетку
- Прочистіть отвір та щітку насадки.
- Ілмектен тартып, қақпақшасын ашыңыз.

How to use Mini turbine nozzle and suction hole for device protection

Как пользоваться

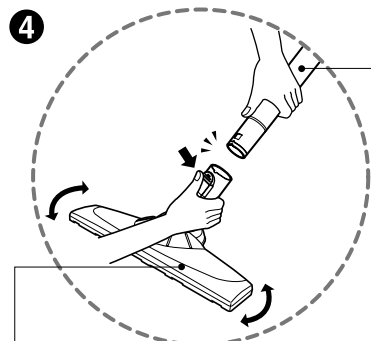
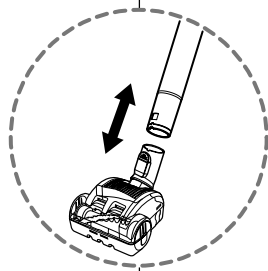
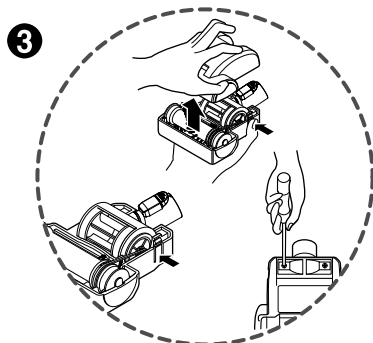
Мини турбо насадки и Всасывающее отверстие для защиты устройства

Використання пілососа

Міні - насадка та всмоктувальний отвір для захисту пристрою

Қалай қолдану керек

Шағын турбиналы қондырма және құрылғыны қорғауға арналған сорғыш саңылау



Suction Hole for Device Protection
Всасывающее отверстие для защиты устройства
Всмоктувальний отвір для захисту пристрою
Құрылғыны қорғауға арналған сорғыш саңылау

Extension Pipe for Length Adjustment
Удлинительная трубка для регулировки длины
Подовжувальна трубка для регулювання довжини
Ұзындығын реттеуге арналған ұзартқыш түтік

3 Mini turbine nozzle (depend on model) Мини-турбо насадка (не во всех моделях) Міні - турбо насадка (залежно від моделі) Шағын турбиналы қондырма (үлгіге қарай)

- Mini turbine is used for stairs and other hard to reach places.
- To clean the mini turbine nozzle, remove the nozzle cover :
Remove 2 screws on the bottom and take mini turbine nozzle cover off as shown.
- Frequently clean and remove hair, string, and lint build-up in the brush area. Failure to do so could damage to mini turbine nozzle.
- Мини-турбо насадка используется для чистки лестниц и других труднодоступных мест.
- Чтобы вычистить мини-турбо насадку, снимите кожух насадки. Выверните 2 винта на днище и снимите кожух насадки с минуты рбиной, как показано на рисунке.
- Чаше чистите и удалите волосы, нити и пух, скапливающиеся в области щетки. Несоблюдение этого указания может привести к повреждению мини-турбо насадки.
- Міні - турбо насадка використовується для чищення сходів і інших важкодоступних місць.
- Щоб почистити міні-турбо насадку, зніміть її кришку :
Відкрутіть знизу два гвинти та зніміть кришку міні - насадки так, як це показано на малюнку.
- Час від часу перевіряйте та видаляйте волосся , нитки та інше сміття, що нагромадилось на щітці . Невиконання цієї вимоги може призвести до пошкодження турбінної насадки пілососа. Подовжувальна трубка для регулювання довжини
- Шағын турбиналы қондырма басқыштар мен басқа да қиын жерлерде қолданылады.
- Шағын турбиналы қондырманы тазалау үшін қондырма қақпағын алыңыз.
Түбіндегі 2 бұрандаманы алыңыз да, суретте көрсетілгендей, шағын турбиналы қондырманың қақпағын алыңыз.
- Жіі-жіі тазалап, шөткеде жиналған шаш, жіп және қыл-қыбырды алып тастап отырыңыз. Олай етпесе, шағын турбиналы қондырмаға зақым келуі мүмкін.

4 Suction hole for device protection (depend on model) Всасывающее отверстие для защиты устройства (не во всех моделях) Всмоктувальний отвір для захисту пристрою (залежно від моделі) Құрылғыны қорғауға арналған сорғыш саңылау (үлгіге қарай)

You can perform cleaning at any place like corner or crevice since revolution of the suction hole is free.

Вы можете осуществлять чистку в любом месте, например, в углах или труднодоступных местах, т.к. всасывающая насадка свободно вращается.

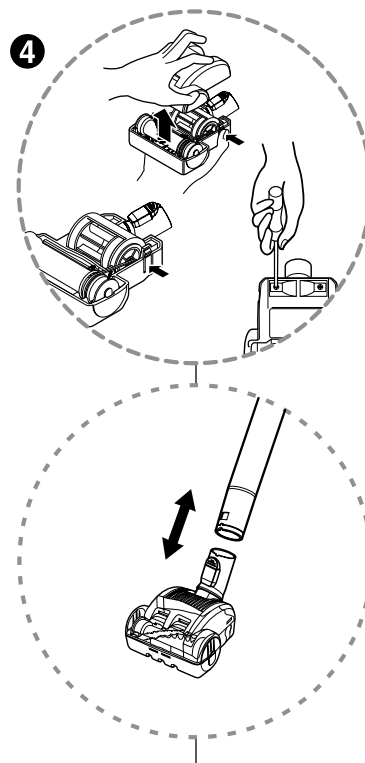
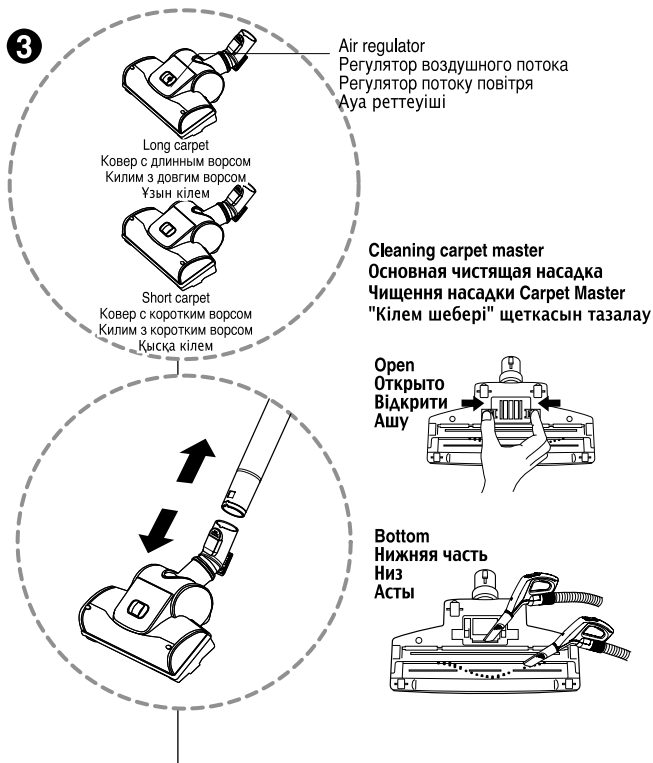
Ви можете здійснювати чищення в будь - якому місці , наприклад, у кутах або важкодоступних місцях, тому що всмоктувальна насадка вільно обертається.

Кез келген жерді, мысалы, бұрышты немесе қол жетуі қиын жерлерді тазалауға болады, себебі сорғыш саңылау еркін айналады.

How to use Using carpet master nozzle and mini turbine nozzle

Использование Использование основной насадки для ковров и мини-турбины

Користування пілососом Користування насадкою Carpet Master та міні-турбиною Пайдалану әдісі "Кілем шебері" қондырмасын және мини турбина қондырмасын пайдалану



3 Carpet master (depend on model) Основная насадка для ковров (в зависимости от модели) Насадка Carpet Master (не в усіх моделях) "Кілем шебері" (модельге байланысты)

- Cleaning turbine brush nozzle.
- Press the button on the rear side of the nozzle to separate the air cover.
- Use the crevice tool to clean the brush and the fan.

- Чистящая мини-турбина со щеткой
- Нажмите кнопку с задней стороны насадки, чтобы снять воздушную крышку.
- Используйте щелевую насадку, чтобы очистить щетку и вентилятор.

- Чищення турбощітки.
- Натисніть на кнопку внизу насадки та зніміть кришку.
- За допомогою щілинної насадки очистіть щітку і крильчатку.

- Турбина щеткасы қондырмасын тазалау.
- Ауа қаптауышын ажырату үшін қондырманың артқы жағындағы түймеші кті басыңыз.
- Щетки және вентиляторды тазалау үшін саңылау құралын пайдаланыңыз.

4 Mini turbine nozzle (depend on model) Мини-турбина (в зависимости от модели) Мини-турбина (не в усіх моделях) Мини турбина қондырмасы (модельге байланысты)

- Mini turbine is used for stairs and other hard-to-reach places.
- To clean the mini turbine nozzle, remove the nozzle cover :
Remove 2 screws on the bottom and take mini turbine nozzle cover off as shown.
- Frequently clean and remove hair, string, and lint build-up in the brush area.
Failure to do so could damage to mini turbine nozzle.

- Мини-турбина используется для чистки лестниц и труднодоступных мест.
- Для чистки мини-турбины снимите крышку насадки:
Удалите 2 винта в нижней части и снимите крышку мини-турбины, как показано на рисунке.
- Производите чистку чаще и удаляйте волосы, нитки и пух, собирающиеся в щетке. Пренебрежение этим правилом может привести к повреждению мини-турбины.
- Мини-турбина використовується для чищення сходів та інших важкодоступних місць.
- Щоб очистити міні-турбину, зніміть кожух насадки:
Відкрутіть два гвинти на дніщі та зніміть кожух насадки, як показано на малюнку.
- Регулярно видаляйте волосся, нитки та пух, що накопичуються в області щітки.
Невиконання цієї вказівки може призвести до ушкодження міні-турбины.

- Мини турбина сатыларда және басқа жету қиын жерлерде пайдаланылады.
- Мини турбина қондырмасын тазалау үшін қондырманың сыртын ашыңыз:
Астындағы 2 винті шығарып, көрсетілгендей мини турбина қондырмасының сыртын ашыңыз.
- Щетка аймағында шаш, жіп және мамықты жиі тазалаңыз. Бұлай істемеу мини турбина қондырмасын зақымдауы мүмкін.

How to use Using accessory nozzles

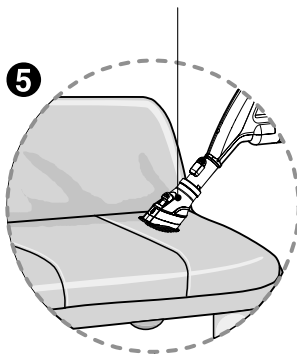
Как пользоваться Использование дополнительных насадок

Використання пилососа Використання додаткових насадок

Қалай қолдану керек Қосымша қондырмаларды пайдалану

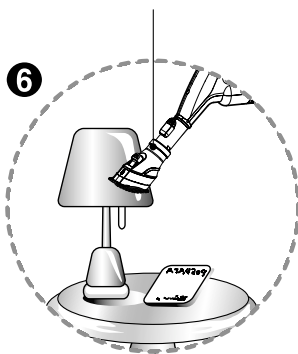
Upholstery nozzle

Насадка для чистки обивки
Насадка для чищення обивки меблів
Жиһаз қаптамасын тазалауға арналған қондырма



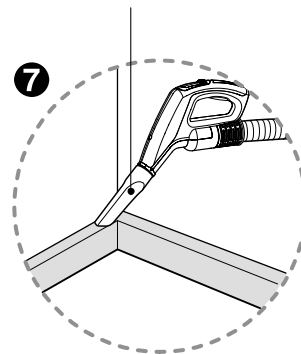
Dusting brush

Насадка для уборки пыли
Щітка для видалення пилу
Шаң тазартқыш шөтке



Crevice tool

Насадка для чистки в щелях
Насадка для щілин
Саңылауларды тазалауға арналған қондырма



5 Upholstery nozzle Насадка для чистки обивки Насадка для чищення обивки меблів Жиһаз қаптамасын тазалауға арналған қондырма

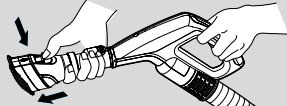
Upholstery nozzle is for vacuuming upholstery, mattresses, etc.

Насадка для чистки обивки применяется для чистки обивки, матрасов и т. д.

Насадка для чищення обивки призначена для чищення обивки, матраців тощо.

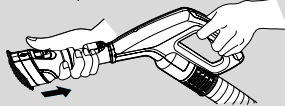
Жиһаз қаптамасын тазалауға арналған қондырма жиһазды, матрастарды және т.б. тазалауға арналған.

Push the button
Нажмите на кнопку
Натисніть кнопку
Батырманы басыңыз.

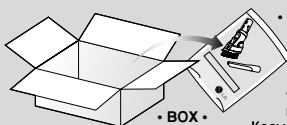


< Upholstery nozzle mode >
< Режим чистки обивки >
< Позиція чищення обивки >
< Жиһаз қаптамасын тазалауға арналған қондырма >

Pull the cover
Натянуть кожух
Потягніть кришку
Жапқышты тартыңыз.



< Dusting brush mode >
< Щетка для уборки пыли >
< Позиція щітки для пилу >
< Шаңнан тазалайтын щетка режимі >



• БОҒ •
• КОРОБКА •
• КОРОБКА •
• ЖӘШІК •

• Accessory nozzles include in the "PE BAG" with owner's manual.
• Дополнительные насадки находятся в полиэтиленовом пакете вместе с руководством пользователя.
• Додаткові насадки містяться у поліетиленовому пакеті разом з інструкцією.
• Қосымша қондырмалар пайдаланушы нұсқаулығымен бірге қапшыққа салынған.

7 Crevice tool Щелевая насадка Насадка для щілин Шаң тазартқыш шөтке

Dusting brush is for vacuuming picture frames, furniture frames, books and other irregular surfaces.

Пылевая щетка применяется для чистки рам картин, каркасов мебели, книг и других неровных поверхностей.

Пилова щітка застосовується для чищення рам картин, каркасів меблів, книг та інших нерівних поверхонь.

Шаң тазартқыш шөтке картиналардың жақтауларын, жиһаздың қаңқаларын, кітаптарды және басқа да бұдырлы беттерді тазалау үшін қолданылады.

Crevice tool is for vacuuming in those normally hard-to-reach places such as reaching cobwebs, or between the cushions of a sofa.

Щелевая насадка применяется для чистки в труднодоступных местах, таких как места скопления паутины или между подушками диванов.

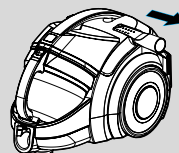
Щілинна насадка застосовується для чищення у важкодоступних місцях, наприклад, павутини в кутах або між подушками дивана.

Саңылауларды тазалауға арналған қондырма өрмекшінің торы құрылған жерлер, немесе диван жастықтарының арасы сияқты, әдетте қол жетуі қиын жерлерді тазалау үшін пайдаланылады.

NOTICE, ПРЕДУПРЕЖДЕНИЕ ЗВЕРНІТЬ УВАГУ, ЕСКЕРІМ



- Use accessory in the sofa mode
- Используйте насадку в режиме чистки дивана.
- Додаткові насадки слід застосовувати в режимі чищення дивана.
- Қосымша қондырманы диван режимінде пайдаланыңыз



- Crevice tool included in the vacuum cleaner body.
- В корпусе пылесоса предусмотрена прорезь
- Додаткові насадки містяться у коробці разом з інструкцією для користувача.
- Шаңсорғыштың корпусында саңылау жасалған.

How to use Using the Sani punch nozzle

Использование Использование насадки Sani punch

Використання Використання насадки Sani punch

Пайдалану ЖОЛЫ Sani punch саптамасын пайдалану

Features

This nozzle picks up even dust inside through beating.

The bottom part can be separated to be cleaned.

Since the bottom does not stick to the surface, vacuuming is easy.

Описание

Данная насадка позволяет удалить глубоко засевшую пыль, выбивая ее.

Нижнюю часть насадки можно прочистить, сняв ее.

Производить уборку с помощью данной насадки особенно приятно, т.к. она не прилипает к поверхности.

Опис

Дана насадка дозволяє видаляти застарілий пил, вибиваючи його.

Нижню частину насадки можна прочистити, знявши її.

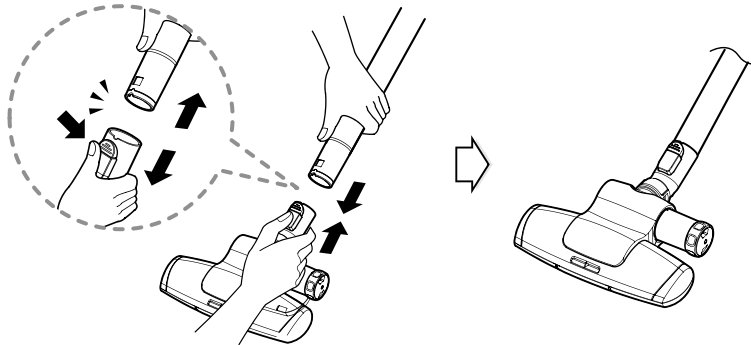
Здійснювати прибирання за допомогою даної насадки особливо приємно, оскільки вона не липне до поверхні.

Сипаттамасы

Бұл саптама қағу арқылы тіпті терең тұрып қалған шаң-тозаңдардың өзін кетіруге мүмкіндік береді.

Саптаманың төменгі бөлігін бөлек алып тазалауға болады.

Тазаланатын бетке жабысып қалмайтындықтан, бұл саптаманы пайдалану өте ыңғайлы.



How to use

Follow the directions below for proper use.

Использование

Для правильного использования следуйте указаниям ниже.

Використання

Для правильного використання дотримуйтеся наведених нижче вказівок.

Пайдалану жолы

Дұрыс пайдалану үшін, төмендегі нұсқауларды ұстаныңыз.

Assembly

Connect the nozzle to the telescopic tube.

Сборка

Присоедините насадку к телескопической трубке.

Зборка

З'єднайте насадку з телескопічною трубкою.

Жинау

Саптаманы телескоптық түтікке жалғаңыз.

Sani punch nozzle (depending on model)

Насадка Sani punch (зависит от модели)

Насадка Sani punch (в залежності від моделі)

Sani punch саптамасы (үлгісіне байланысты)

Set the suction power control switch to MAX POWER before vacuuming.

Depending on the type of bedding, handling may be awkward or it may cause a lot of noise.

If this is the case, adjust the suction power control switch to a lower setting.

Перед началом уборки переведите регулятор силы всасывания в положение MAX POWER.

В зависимости от типа постельного белья уборка может быть неудобной или шумной.

В этом случае необходимо убавить силу всасывания с помощью регулятора.

Перед початком прибирання переведіть регулятор в положення MAX POWER.

Залежно від типу постільної білизни прибирання може бути незручним або шумним.

В цьому випадку слід зменшити силу всмоктування за допомогою регулятора.

Іске қосар алдында сору қуаттылығы MAX POWER (реттегішін MAX) жағдайына келтіріңіз.

Төсек-орын типіне байланысты, тазалау жұмыстары ыңғайсыз немесе шулы болуы мүмкін.

Мұндай жағдайда реттегіш арқылы сору қуаттылығын азайту керек.

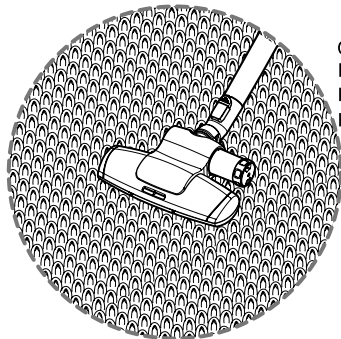
This Sani Punch nozzle is for effective cleaning of carpet and blankets to remove mites and dust.

Насадка Sani Punch разработана для наиболее эффективной чистки ковров и одеял и удаления из них пыли и пылевого клеща.

Насадка Sani punch створена для більш ефективного чищення килимів і ковдр, а також видалення з них пилу й кліщів.

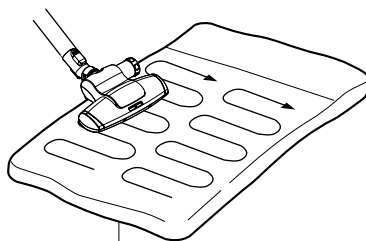
Бұл Sany punch саптамасы кілемдер мен көрпелерді неғұрлым тиімді тазалап, олардағы шаң мен шаң кенелерін кетіреді.

Effective cleaning
Эффективная очистка
Ефективне чищення
Тиімді тазалау

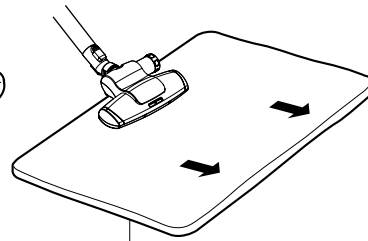


Carpet
Ковер
Килим
Кілем

Bulky & heavy blanket
Большие тяжелые одеяла
Великі й важкі ковдри
Үлкен ауыр көрпелер



Light blanket & sheet
Легкие одеяла и простыни
Легкі ковдри та простирадла
Жеңіл көрпелер мен жаймалар



When using on the carpet
Чистка ковров
Чищення килимів
Кілемдерді тазалау

Sani-punch is used for carpet.

Sani-punch применяется для чистки ковров.

Sani-punch застосовується для чищення килимів.

Sani punch кілемдерді тазалауда қолданылады.

When using on the floor
Чистка полов
Чищення ковдр
Еденді тазалау

It is easier to clean a light blanket or sheet by pushing the nozzle in the direction of the arrow.

To increase cleaning efficiency for light blankets, lay on top of a bulky blanket and then clean.

Легкие одеяла значительно проще чистить ведя насадку в направлении, указанном стрелкой. Для удобства чистки легкое одеяло рекомендуется положить поверх тяжелого, а затем начинать чистку.

Легкі ковдри значно простіше чистити, якщо проводити насадку в напрямку, зазначеному стрілкою.

Для зручності чищення радимо покласти легку ковдру на важку ковдру і вже після цього починати чищення.

Жеңіл көрпелерді саптаманы белгіленген көрсеткі бағытына қарай кіргізіп тазалау ыңғайлы болады. Ыңғайлы болу үшін жеңіл көрпелерді ауыр көрпелердің үстіне салып, содан кейін ғана тазалауды жүргізуге кеңес беріледі.

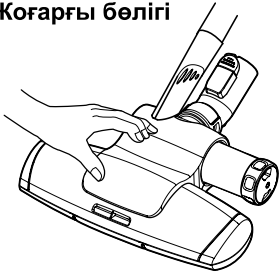
For simple cleaning of the vacuum nozzle, detach the Sani Punch nozzle from the telescopic tube and attach the crevice tool to vacuum dust.

Для простой чистки вакуумной насадки снимите насадку Sani Punch с телескопической трубки и присоедините на ее место щелевую насадку для сбора пыли.

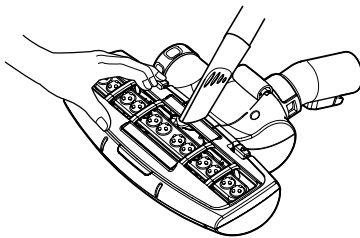
Для простого чищення вакуумної насадки зніміть насадку Sani punch з телескопічної трубки, приєднайте на її місце щілинну та зберіть нею бруд.

Вакуумды саптаманы оңай тазалау үшін, Sani punch саптамасын телескоптық түтіктен алып, оның орнына шаң жинау үшін, саңылаулы саптаманы жалғаңыз.

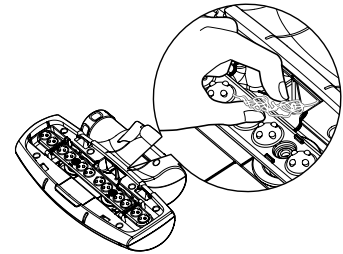
Top
Верхняя часть
Верхня частина
Жоғарғы бөлігі



Bottom
Нижняя часть
Нижня частина
Астыңғы бөлігі



Inside
Внутренняя поверхность
Внутрішня поверхня
Ішкі беті



You can remove dust by hand, if you can't remove dust which is inside of nozzle by crevice tool.

Если собрать пыль с помощью насадки не удастся, ее можно собрать руками.

Якщо бруд з середини насадки не вдається прибрати за допомогою щілинної насадки, видаліть його руками.

Егер шаңды саптамамен жинай алмасаңыз, оны қолмен жинауға болады.

Since the vibrator inside is composed of precision parts, never disassemble the body.

Be careful not to let foreign objects clog the air suction part on top of the vacuum nozzle.

Since removal of the punch bar may cause performance problems, do not warp or remove it.

Attach the bottom plate properly before using. Without this bottom plate, it may not function.

Since this vacuum nozzle has been made exclusively for cleaning beds, blankets and upholstery, use it only for these cleaning purposes.

(Using it to clean the floor may result soiling it or a drop in performance, do not use it for such purposes.)

Ни в коем случае не разбирайте насадку, т.к. вибратор внутри нее состоит из точно подогнанных частей.

Избегайте засорения вакуумной насадки посторонними объектами. Удаление ударной планки может привести к сбоям в работе оборудования, никогда не удаляйте и не заворачивайте ее.

Перед использованием необходимо правильно установить нижнюю пластину. Без нижней пластины устройство может не работать.

Рекомендуется использовать вакуумную насадку по ее прямому назначению, т.е. для чистки постелей, одеял и обивки.

(Не рекомендуется использование для чистки полов, т.к. это может привести к засорению и падению производительности.)

В жодному разі не розбирайте насадку, оскільки вібратор усередині неї складається з точно підігнаних деталей.

Уникайте засмічення вакуумної насадки сторонніми предметами. Видалення ударної панелі може призвести до поломки обладнання, ніколи не видаляйте й не загортайте її.

Перед використанням необхідно правильно встановити нижню панель.

Без нижньої панелі прилад працювати не буде. Рекомендується використовувати вакуумну насадку за її прямим призначенням, тобто для чищення ліжок, ковдр й обивки.

(Не рекомендується для чищення підлог, оскільки це може призвести до засмічення й падіння ефективності).

Саптаманың бөлшектері тек өзіне ғана дәлденген бөлшектерден тұрғандықтан, оны ешбір жағдайда бөлшектеуге болмайды.

Вакуумды саптаманың бөгде заттармен бітеліп қалуына жол бермеңіз. Екпінді тақтайшасының алынып қалуы, құрылғы жұмысының бұзылуына әкелуі мүмкін, оны еш уақытта алмаңыз және орамаңыз.

Пайдаланар алдында міндетті түрде астыңғы пластинаны орнату керек. Астыңғы пластинасыз құрылғы жұмыс істемеуі мүмкін. Вакуумды саптаманы оның тікелей қызметіне ғана пайдалануға кеңес беріледі.

Яғни төсек орындарды, көрпелерді және қаптағыш заттарды тазалау мақсатында.

(Шаңмен бітеліп, қызмет етуі төмендеп қалмау үшін, еден тазалауға кеңес берілмейді).

Follow the instruction below for through washing.

(Do not soak the entire body of the vacuum nozzle in water, it may cause the vibrator to malfunction)

Для сквозной промывки следуйте инструкциям ниже.

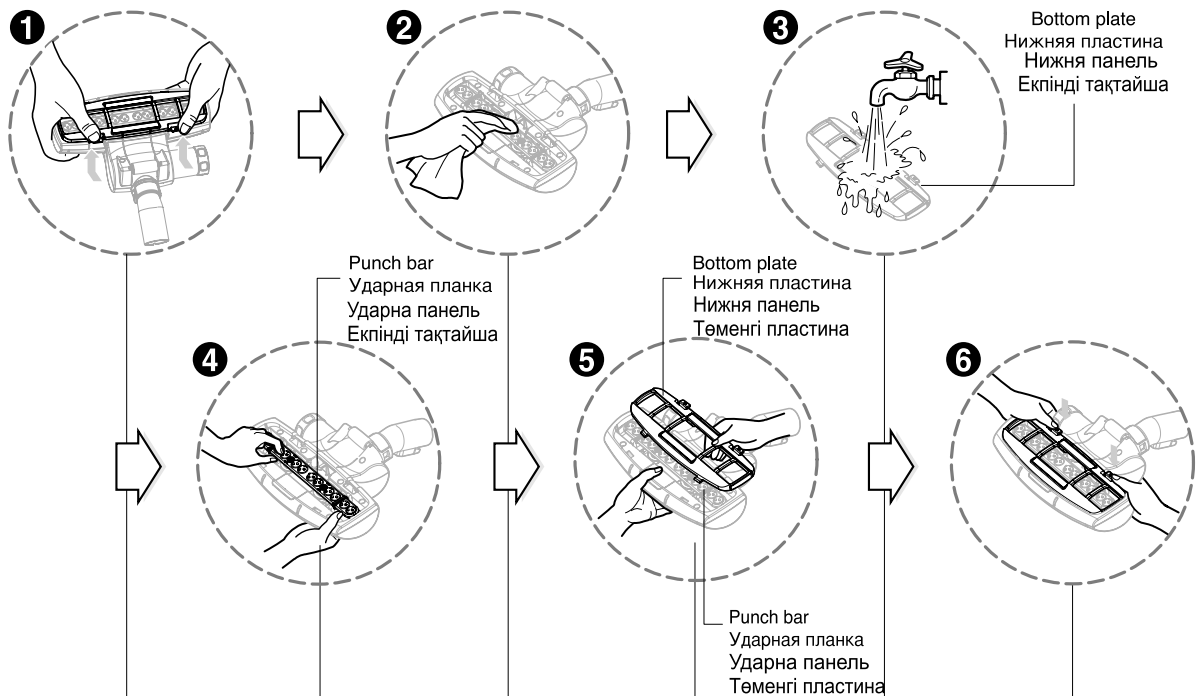
(не мочите корпус вакуумной насадки целиком, т.к. это может привести к выходу из строя вибратора)

Для скрізьного чищення дотримуйтеся інструкцій, наведених нижче.

(Не мочіть корпус вакуумної насадки повністю, адже це може призвести до виходу вібратора з ладу).

Екінші жағынан өткізіп тазалау үшін төмендегі нұсқауларды ұстаныңыз.

(Вакуумды саптаманы толығымен ылғалдамаңыз, себебі вибратор толығымен істен шығып қалуы мүмкін)



1 Press the button on the rear side of the vacuum nozzle to separate the bottom plate.

Для отделения нижней пластины нажмите кнопку на задней поверхности вакуумной насадки.

Для від'єднання нижньої панелі натисніть кнопку на задній поверхні вакуумної насадки.

Төменгі пластинаны ажырату үшін, вакуумды саптаманың артқы жағындағы түймені басыңыз.

2 Wipe all the soiled parts of the vacuum nozzle body with a cloth.

Протрите все загрязненные части вакуумной насадки тканью.

Протріть всі забруднені частини вакуумної насадки ганчіркою.

Вакуумды саптаманың барлық ластанған бөліктерін шүберекпен сүртіңіз.

3 Wash the removed bottom plate with water and dry it.

Промойте снятую нижнюю пластину водой и высушите.

Промийте зняту нижню панель у воді й висушіть. Ажыратылып алынған төменгі пластинаны сумен жуыңыз және кептіріңіз.

4 Straighten the punch bar on the lower section.

Правильно разместите ударную планку на нижней части.

Правильно розташуйте ударну панель у нижній частині. Төменгі бөлігіне екпінді тақтайшаны дұрыс орналастырыңыз.

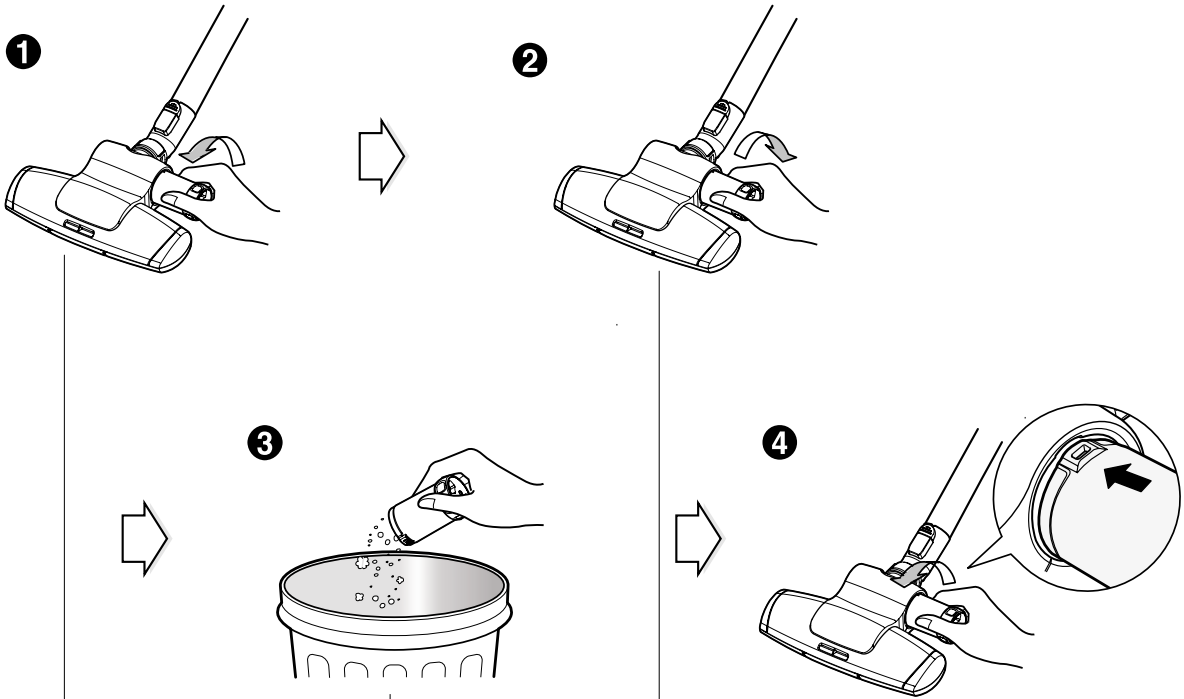
5 Insert the attachment projections on bottom plate to the vacuum nozzle grooves.

Вставьте крепежные крючки на нижней пластине в соответствующие пазы на вакуумной насадке.

Вставте кріпильні гачки на нижній панелі у відповідні пази на вакуумній насадці. Төменгі пластинадағы бекіткіш ілмектерді вакуумды саптамаға сәйкес жағдайларына қойыңыз.

6 Push down the tabs to secure.

Для закрепления нажмите на уши. Для фіксації натисніть на вушка. Бекіту үшін құлақтарын басыңыз.



1 Turn the dial counterclockwise 1-2 times when the dust is filled in the dustbin while cleaning.

При заповненні пылью пылевой корзины поверните диск 1-2 раза против часовой стрелки.

При заповненні пилового контейнера пилом поверніть диск 1-2 рази проти годинникової стрілки. Шаң жинағыш контейнері шаңға толған кезде, дискіні 1-2 рет сағат тіліне қарсы бұраңыз.

3 Waste the dust in the bin. Выбросьте содержимое пылевой корзины в мусорное ведро.

Викиньте вміст пилового контейнера в смітник. Шаң жинағыш контейнердегіні қоқыс шелегіне салыңыз.

2 When the dust is fully filled after cleaning, take the bin and turn it clockwise to disconnect.

При полном заполнении пылевой корзины ее необходимо отсоединить, повернув по часовой стрелке. При цілковитому заповненні пилового контейнера його необхідно від'єднати, повернувши за годинниковою стрілкою. Шаң жинағыш контейнер толығымен толғанда, оны сағат тілімен бұрап ажырату керек.

4 Take the bin to fix follow the arrow and then turn it counterclockwise to connect.

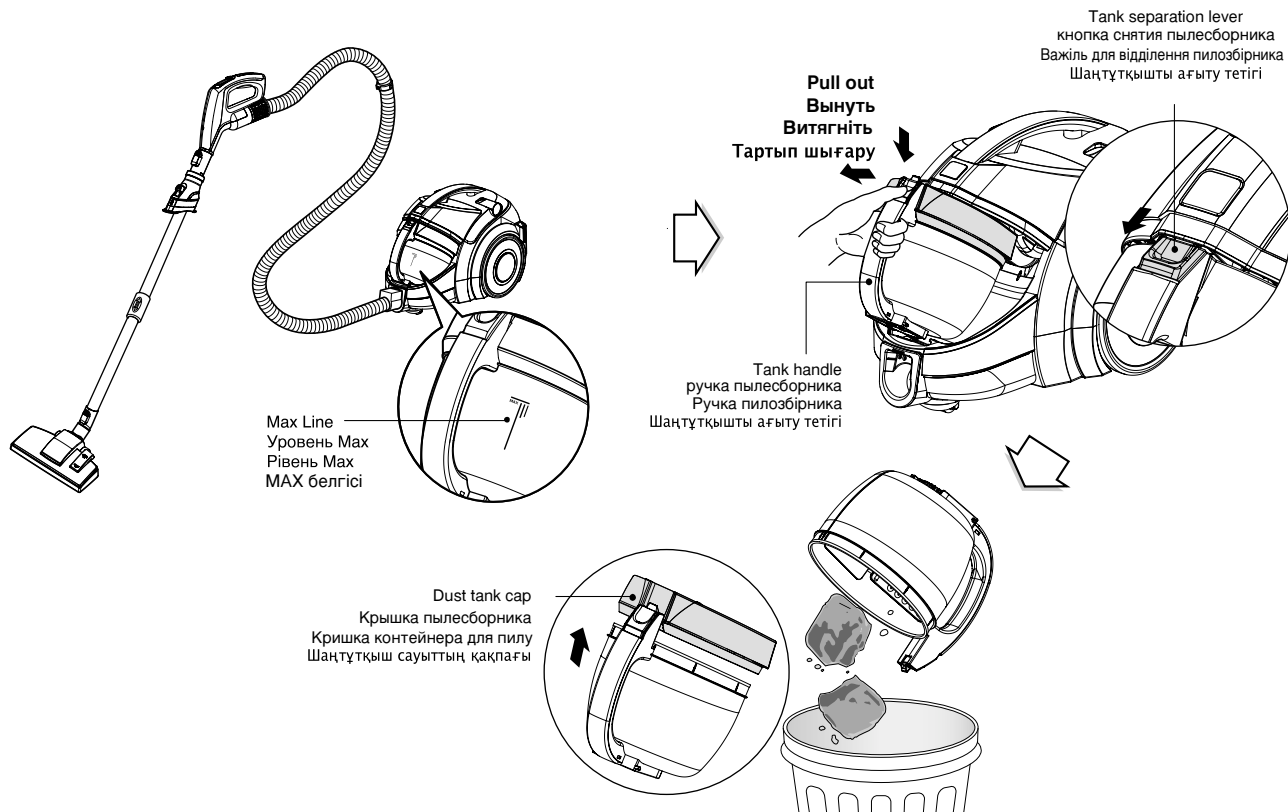
Установите корзину на место и поверните ее против часовой стрелки. Встановіть контейнер на місце й поверніть проти годинникової стрілки. Контейнерді орнына орнатып, сағат тіліне қарсы бұраңыз.

How to use Emptying dust tank

Как пользоваться Очистка контейнера от пыли

Використання пилососа Вибиваючий елемент

Қалай қолдану керек Шаңтұтқыш сауытты босату



The dust tank needs emptying when the dust tank level reaches the MAX line.

- Turn off the vacuum cleaner and unplug it.
- Grasp the handle of the tank and then press the tank separation lever.
- Pull out the dust tank.

Empty the tank and then assemble the dust tank as below

Пылесборник необходимо опустошать при достижении индикатором заполнения отметки MAX.

- Выключите пылесос и выньте вилку из розетки.
- Возьмитесь за ручку пылесборника, а затем нажмите на кнопку снятия пылесборника.
- Извлеките пылесборник.

Очистите пылесборник, а затем вставьте, как показано ниже.

Пилосбірник необхідно спустошувати при досягненні індикатором заповнення відмітки MAX.

- Вимкніть пилосос та вийміть вилку мережного кабелю з розетки.
- Візьміться за ручку пилосбірника та натисніть на важіль для відділення пилосбірника.
- Витягніть пилосбірник.

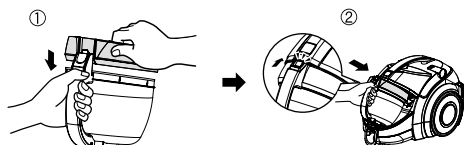
Очистити пилосбірник, а потім установити його, як показано нижче.

Шаң ыдысының деңгейі MAX белгісіне жеткенде, шаң ыдысын тазалау керек.

- Шаңсорғышты өшіріңіз де, ток көзінен ажыратыңыз.
- Шаңтұтқыштың тұтқасынан ұстаңыз да, оның ағыту тетігін басыңыз.
- Шаңтұтқыш сауытты бері тартып шығарыңыз.
- Шаңтұтқыш сауытты босатыңыз да, төменде көрсетілгендей жинақтаңыз.

Assembling dust tank
Установка пылесборника

Установка контейнера для пилу
Шаңтұтқыш сауытты құрастыру



28

NOTICE, ПРИМЕЧАНИЕ, ЗВЕРНІТЬ УВАГУ, ЕСКЕРІМ

- If suction power decreases after emptying dust tank, clean dust tank → next page
- Если после опустошения пылесборника мощность всасывания упала, прочистите контейнер как указано на следующей странице. → Следующая страница
- Яқсо після спустошення контейнера для пилу потужність усмоктування мала, очистіть його → див. наступну сторінку.
- Егер шаңтұтқыш сауытты босатқаннан кейін сору қуаты кемісе, келесі бетте көрсетілгендей шаңтұтқыш сауытты тазалаңыз. → келесі бетте

Moving the vacuum cleaner

- Don't grasp the tank handle when you are moving the vacuum cleaner. The vacuum cleaner's body may fall when separating tank and body. You should grasp the carrier handle when you are moving the vacuum cleaner.

Переноска пылесоса

- Не беритесь за ручку пылесборника при перемещении пылесоса. Корпус пылесоса может упасть, при этом пылесборник может отделиться от корпуса. При перемещении пылесоса беритесь только за ручку для переноски.

Переміщення пилососа

- При переміщенні пилососа не беріться за ручку пилосбірника. У разі відокремлення від пилосбірника корпус пилососа може впасти. При переміщенні пилососа слід тримати його за ручку, призначену для перенесення.

Шаңсорғышты қозғалту

- Шаңсорғышты қозғалтқаныңызда, қойманың тұтқасынан ұстамаңыз. Шаңсорғыштың корпусы мен қоймасы ажырап, құлап кетуі мүмкін. Шаңсорғышты қозғалтқаныңызда, тасымал тұтқасынан ұстау керек.



✗ Tank handle
ручка пылесборника
Використання пилососа
Сауыттың тұтқасы



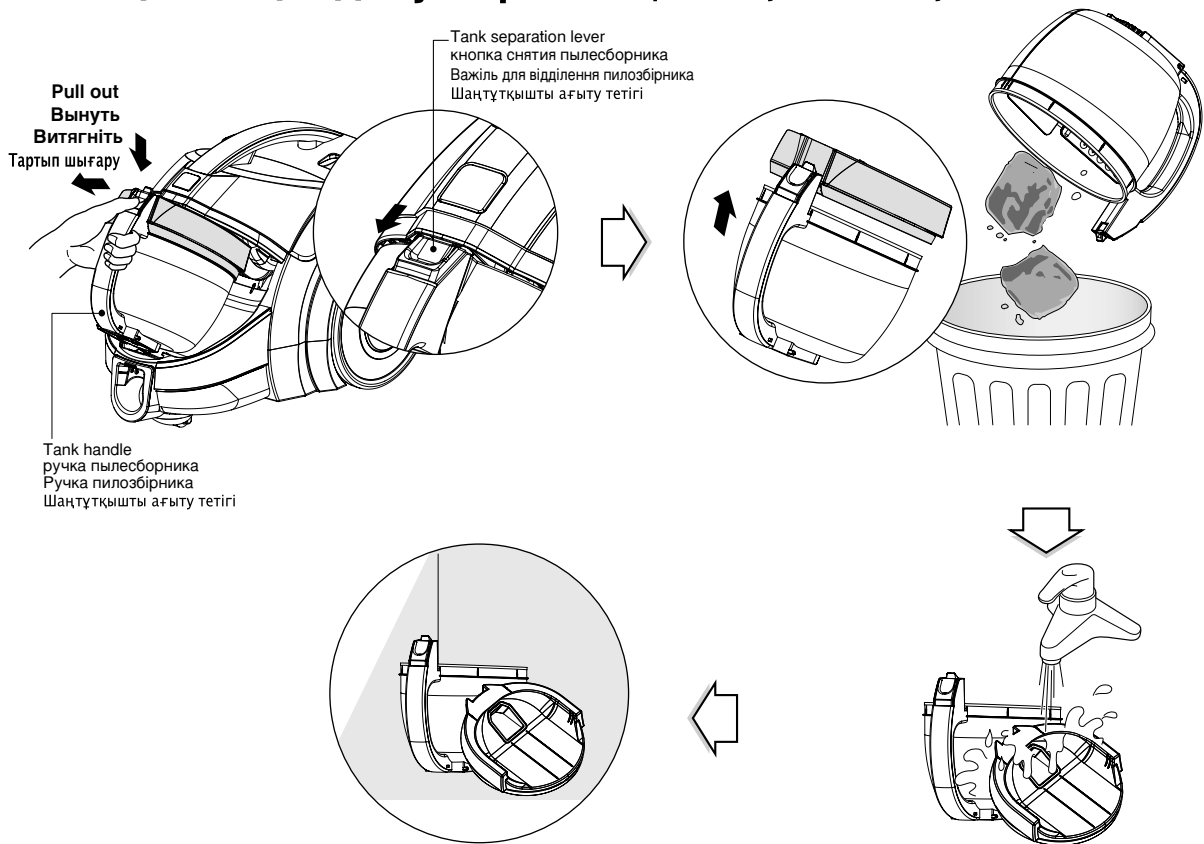
○ Carrier handle
Ручка для переноски
Видання пилу з пилосбірника
Таситын тұтқа

How to use Cleaning dust tank

Как пользоваться чистка пылесборника

Використання пилоососа Очищення контейнера для пилу

Қалай қолдану керек Шаңтұтқыш сауытты тазалау



- Press tank separation button and pull out dust tank.
- Raise dust tank cap
- Dry fully in shade so that moisture is entirely removed.

- Нажмите на кнопку снятия пылесборника и извлеките пылесборник.
- Поднимите крышку пылесборника
- Высушите эти детали в тени до полного устранения влаги.

- Натисніть на важіль зняття пилоосборника та витягніть пилоосборник.
- Підніміть кришку контейнера для пилу
- Видаліть пил з пилоосборника та промийте його.
- Просушіть ці деталі повністю в тіні, щоб остаточно видалити вологу.

- Шаңсорғышты өшіріңіз де, ток көзінен ажыратыңыз.
- Шаңтұтқыштың тұтқасынан ұстаңыз да, оның ағыту тетігін басыңыз.
- Шаңтұтқыш сауытты бері тартып шығарыңыз.
- Шаңтұтқыш сауытты босатыңыз да, төменде көрсетілгендей жинақтаңыз.

NOTICE

If suction power decreases after cleaning dust tank, clean air filter and motor safety filter. ➔ Next page

ПРИМЕЧАНИЕ

Если мощность всасывания упала после чистки пылесборника, прочистите воздушный фильтр и защитный фильтр электродвигателя. ➔ Следующая страница

ЗВЕРНІТЬ УВАГУ

Якщо потужність усмоктування впала після очищення контейнера для пилу, очистіть повітряний фільтр і захисний фільтр двигуна. ➔ Див. наступну сторінку

ЕСКЕРІМ

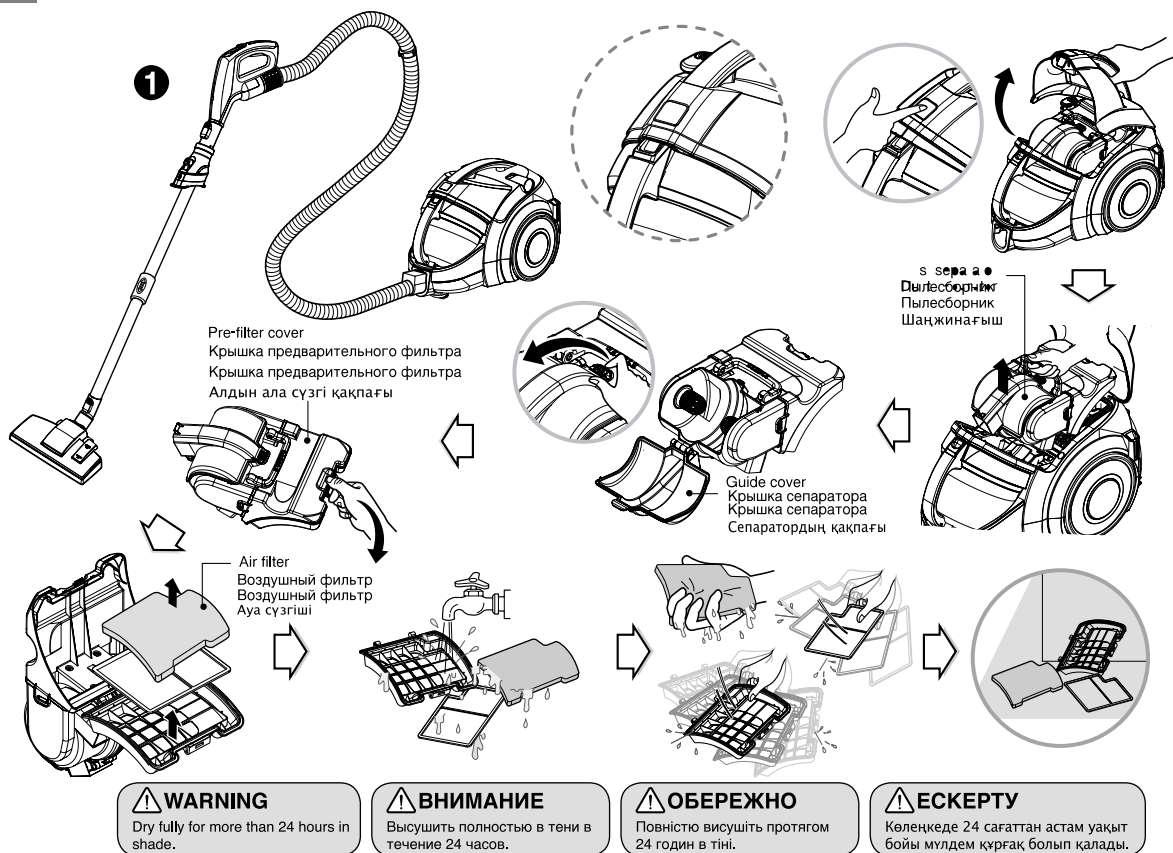
Егер шаңтұтқыш сауытты босатқаннан кейін сору қуаты кемісе, ауа сүзгісі мен электр қозғалтқышының қорғаныс сүзгісін тазалаңыз. ➔ Келесі бет

How to use Dust separator clean

Как пользоваться Необходимости очистки пылеотделителя

Використання пилососа Чищення пилоловлювача

Қалай қолдану керек Шаң белгіш тазалау



1 How to separate

Как пользоваться

Відділення

Қалай бөлшектеу керек

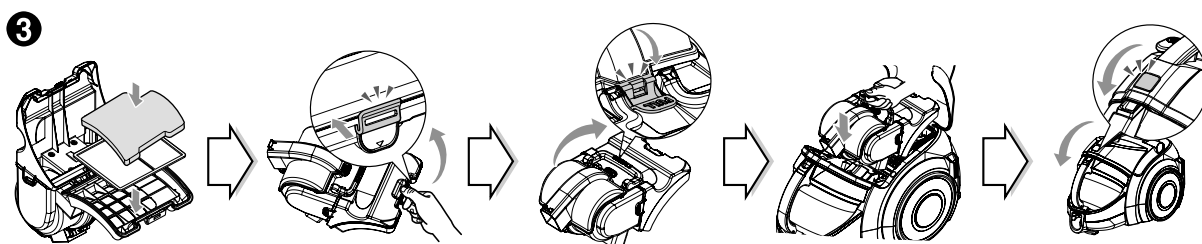
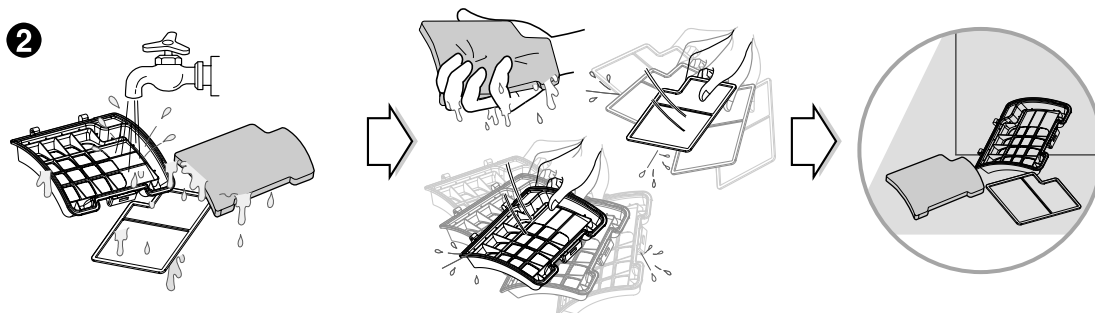
- Open the Vacuum cleaner cover by pushing the button.
Grasp the handle of the dust separator and take it out.
Open the guide cover by pulling the guide cover lever and remove dust.
Open the pre filter cover by pulling the pre filter cover lever and take out pre filter assembly.
- Откройте крышку блока вакуумной очистки, нажав на кнопку
Взявшись за ручку сепаратора пыли вытащите его из корпуса
Откройте крышку регулятора, подтолкнув рычаг и очистите устройство от пыли
Откройте крышку фильтра подтолкнув рычаг крышки фильтра
и вытащите систему фильтров наружу
- Сила всмоктывання значно зменшиться за 30 секунд, і пилосос автоматично вимкнеться.
Відкрийте кришку пилососа, натиснувши на кнопку.
Візьміться за ручку пилозбірника та вийміть його.
Відкрийте кришку сепаратора, підштовхнувши важіль та очистіть пристрій від пилу.
Відкрийте кришку попереднього фільтра, потягнувши за важіль, та витягніть вузол фільтрування.
- Батырманы басып, вакууммен тазалау бөлігінің қақпағын ашыңыз.
Шаң белгіштің тұтқасынан ұстап, тартып шығарыңыз.
Реттегіштің қақпағының тетігінен тартып, оны ашыңыз да, шаңнан тазартыңыз.
Сүзгінің қақпағының тетігінен тартып, сүзгіні ашыңыз да, сүзгі жинағын алып шығыңыз.

How to use Cleaning air filter and motor safety filter

Как пользоваться Чистка воздушного фильтра и защитного фильтра электродвигателя

Використання пилососа Дисплей інформування про необхідність очищення пристрою для відділення пилу

Қалай қолдану керек Ауа сүзгісін және қозғалтқыштың қорғаныс сүзгісін тазалау



2 How to clean Очистка Чищення Қалай тазалау керек

- Wash air filter and motor safety filter with water.
- Do not wash filters with hot water.
- Dry fully in shade so that moisture is entirely removed.
- Air filter and motor safety filter should be cleaned in the above case.
- Do not use filters that is not dried.

- Промойте воздушный фильтр и предмоторный фильтр водой
- Запрещено мыть фильтры горячей водой
- Полностью высушите в тени и убедитесь что жидкость полностью удалена
- Воздушный фильтр и предмоторный фильтр должны быть очищены находясь вне корпуса.
- Используйте только сухие фильтры

- Промийте повітряний фільтр та захисний фільтр двигуна водою.
- Не мийте фільтри гарячою водою.
- Просушіть ці деталі повністю в тіні, щоб остаточно видалити вологу.
- Повітряний фільтр і захисний фільтр двигуна слід чистити в описаному вище випадку.
- Не використовуйте невисушені фільтри

- Ауа сүзгісін және қозғалтқыштың қорғаныс сүзгісін сумен жуыңыз.
- Сүзгілерді ыстық сумен жуаңыз.
- Ылғал түгел кетуі үшін көлеңкеде әбден құрғатыңыз.
- Ауа сүзгісі мен электр қозғалтқышының қорғаныс сүзгісін сыртқы қаптамасында тазалау керек.
- Құрғатылмаған сүзгілерді пайдаланбаңыз

NOTICE, ПРИМЕЧАНИЕ

If filters are damaged, do not use them.
In this cases, contact LG Electronics Service Agent.
Wash filters at least once a month.

Если фильтры повреждены, не пользуйтесь ими.
В этом случае, обратитесь к представителю по техническому обслуживанию компании LG Electronics.
Промывать фильтры не реже одного раза в месяц.

3 How to assemble Сборка Складання Қалай құрастыру керек

- Insert the motor protection filter to the filter case.
- Close the filter cover.
- Close the dust separator cover.
- Hold the handle of the dust separator to firmly assemble it by pressing it down.
- Close the cleaner cover.
- Вставьте фильтр защиты мотора в корпус фильтра.
- Закройте крышку фильтра.
- Закройте крышку пылеотделителя.
- Держите пылеотделитель за рукоятку, чтобы установить его, нажав вниз.
- Закройте крышку пылесоса.
- Установить захисний фільтр двигуна у корпус фільтра.
- Закрийте кришку фільтра.
- Закрийте кришку сепаратора для пилу.
- Візьміться за ручку пилозбірника, щоб установити його, натиснувши у напрямку вниз.
- Закрийте кришку пилососа.
- Електр қозғалтқышының қорғаныс сүзгісін қаптамасына салыңыз.
- Сүзгінің қақпағын жабыңыз.
- Шаң бөлгіштің қақпағын жабыңыз.
- Шаң бөлгішті мықтап жинақтау үшін, оның тұтқасынан ұстап, төмен басыңыз.
- Шаңсорғыштың қақпағын жабыңыз.

ЗВЕРНІТЬ УВАГУ, ЕСКЕРІМ

Не користуйтеся пошкодженими фільтрами.
У цьому випадку, зверніться до фахівця сервісного центра компанії LG Electronics.
Промивайте фільтри як мінімум один раз на місяць.

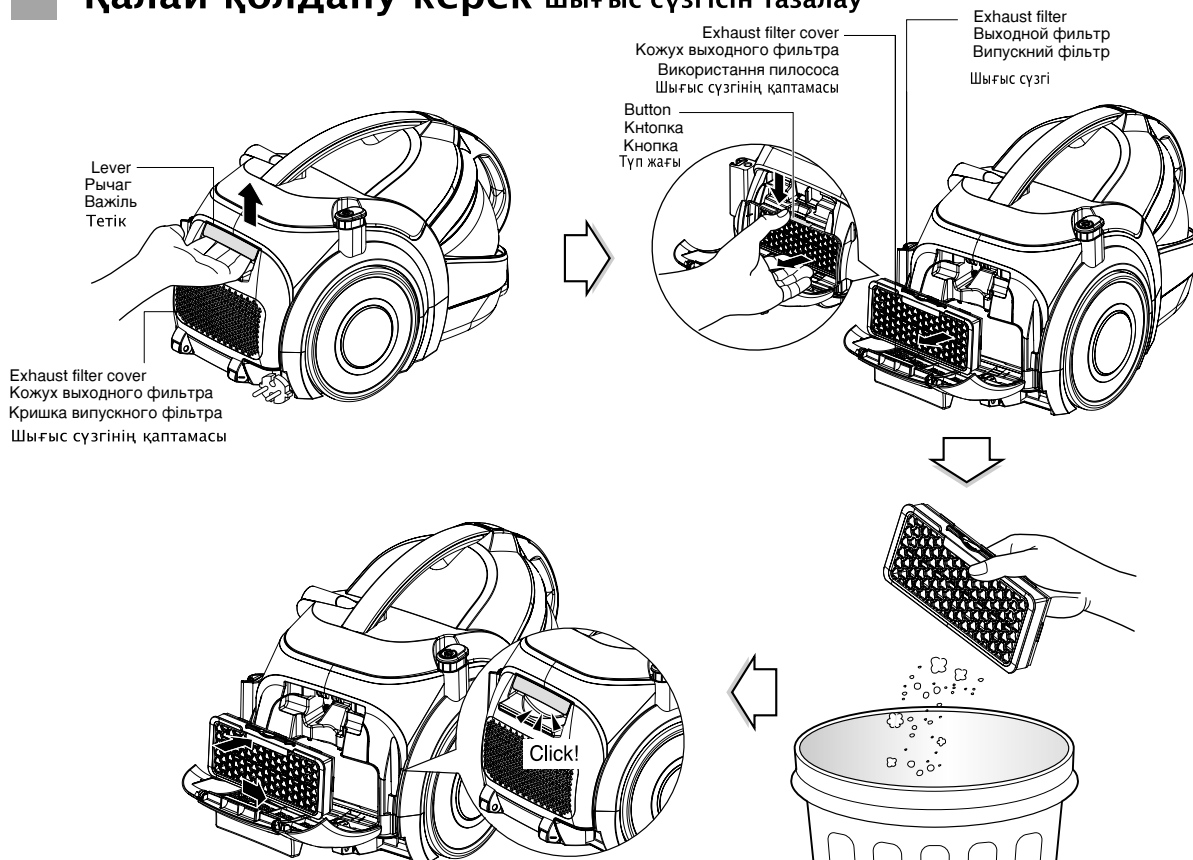
Егер сүзгілер бүлінген болса, оларды пайдаланбаңыз.
Мұндай жағдайда LG Electronics компаниясының техникалық қызмет көрсетуші өкіліне хабарласыңыз.
Сүзгілерді айына бір рет жуыңыз.

How to use Cleaning exhaust filter

Как пользоваться Чистка выходного фильтра

Використання пилососа Чищення повітряного фільтра й захисного фільтра двигуна

Қалай қолдану керек Шығыс сүзгісін тазалау



- The exhaust filter is a reusable.
- To clean the exhaust filter, remove the Exhaust filter cover on the body by pulling it out.
- Separate the exhaust filter.
- Dust off filter. (Do not wash filter with water.)
- The exhaust filter should be cleaned at least a year.

Exhaust filter cover assembling

- Fit exhaust filter cover lugs to the grooves of vacuum cleaner body.
- Join it the body.
- Выходной фильтр пригоден к многоразовому использованию.
- Чтобы очистить выходной фильтр, снимите его крышку на корпусе
- Отделите выходной фильтр
- Очистите его от пыли. (мойте фильтр водой.)
- Выходной фильтр следует чистить в среднем 1 раз в году

Установка крышки выходного фильтра

- установите выступы крышки выходного фильтра в прорези пылесоса.
- присоедините ее к корпусу
- Вихідний фільтр придатний для багаторазового використання.
- Для чищення випускного фільтра зніміть кришку фільтра, передбачену на корпусі виробу, витягнувши її назовні.
- Відокремте випускний фільтр.
- Очистіть фільтр від пилу (не промивайте його водою).
- Чищення випускного фільтра слід робити не рідше одного разу на рік.

Установка кришки випускного фільтра

- Установіть виступи кришки вихідного фільтра у прорізі пилососа.
- Приєднайте її до корпусу.
- Шығыс сүзгісі көп дүркін пайдалануға жарайды.
- Шығыс сүзгіні тазалау үшін қаптамадағы оның қақпағын тартып алып шығыңыз.
- Шығыс сүзгісін бөліп алыңыз.
- Сүзгіні шаңнан тазартыңыз. (Сүзгіні сумен жумаңыз).
- Шығыс сүзгіні жылына кем дегенде бір рет тазалап отыру керек.

Шығыс сүзгінің қақпағын орнына салу

- Шығыс сүзгінің қақпағының сыналарын шаңсорғыштағы кертпелерге орнатыңыз.
- Оны қаптамаға жалғаңыз.

How to use Check before requesting for service

Как пользоваться Проверьте перед тем, как обратиться в сервисный центр

Використання пилососа Перевірки перед тим, як звернутись до сервісного центра

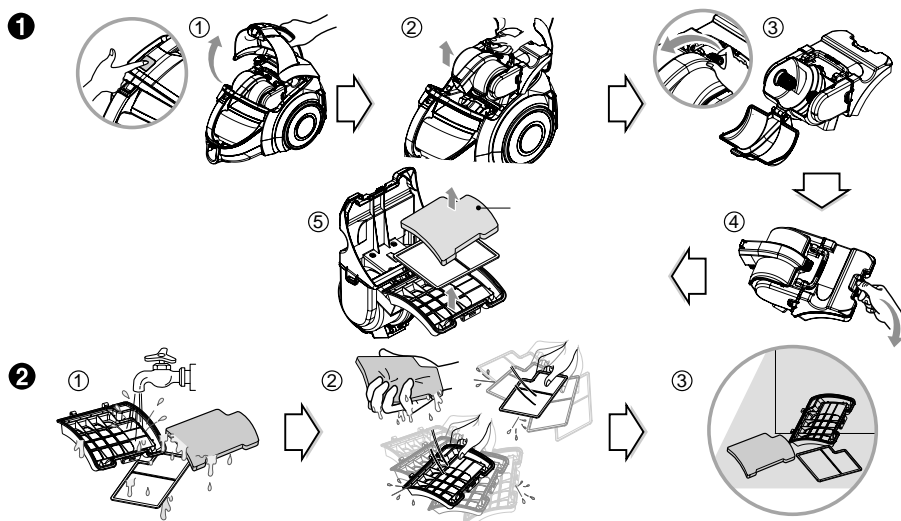
Қалай қолдану керек Сервис орталығына хабарласардан бұрын тексеру

You should not waste money by requesting for service only to find out that it's not a problem. If you experience any issues with the product, check the following details before contacting the service center or the distributor. You may be able to resolve the issue by a simple instruction from the user manual.

Нет необходимости тратить деньги на звонок в сервисный центр, чтобы услышать, что проблемы нет. Если у вас возникли проблемы при использовании продукта, проверьте следующие элементы перед тем, как позвонить в сервисный центр или дистрибьютору. Возможно, вам удастся решить вашу проблему, просто прочитав инструкции в руководстве пользователя.

Не слід витрачати гроші на звертання до сервісного центра лише для того, щоб почути про відсутність несправності. У разі виникнення проблеми з виробом проведіть зазначені перевірки, перш ніж звертатись до сервісного центра або дистриб'ютора. Вам, можливо, вдасться усунути проблему, додержуючись наведених тут інструкцій.

Ешқандай ақаулық жоқ деген сөзді есту үшін сервис орталығына телефон соғып, ақша кетіру қажет емес. Егер өнімге қатысты қандай да бір қиындық туындаса, сервис орталығына немесе дистрибьюторға хабарласпас бұрын төмендегі бөлшектерді тексеріңіз. Бәлкім, пайдаланушы нұсқаулығын оқып шығып, мәселені оңай шешуге болатын шығар.



Suddenly, the suction does not work.
Пылесос перестал засасывать.
Несподівано пилосос припинив всмоктувати бруд.
Шаңсорғыш кенеттен жұмыс істемей қалды.

- Stage 1 : Check whether the suction control button is set to "High"
- Stage 2 : Clean the dust separator.
- Вариант 1 : Проверьте, что кнопка управления всасыванием установлена на уровень «High» («Высокий»).
- Вариант 2 : Очистите пылеотделитель.
- Этап 1 : Переключитесь у тому, що регулятор сили всмоктування встановлений на "High" (високий рівень)
- Этап 2 : Очистіть пилозбірник.
- 1-ші нұсқа Шаңсорғышты басқару батырмасының "High" (жоғары) қалпына орнатылғанын тексеріңіз.
- 2-ші нұсқа Шаң бөлгішті тазалаңыз.

1 How to separate

- ① Press the cleaner cover button, and open the cover of the main unit.
- ② Hold the handle of the dust separator and pull it up.
- ③ Open the dust separator cover to remove the dust.
- ④ Open the filter cover.
- ⑤ Pull out the filter case and motor protection filter.

1 Извлечение

- ① Нажмите кнопку на крышке пылесоса и откройте крышку основного устройства.
- ② Держите ручку пылеотделителя и тяните его вверх.
- ③ Снимите крышку пылеотделителя для удаления пыли.
- ④ Откройте крышку фильтра.
- ⑤ Снимите корпус фильтра и фильтр защиты мотора.

1 Вилучення

- ① Натисніть кнопку кришки пилососа та відкрийте її.
- ② Візьміться за ручку пилозбірника та потягніть її вгору.
- ③ Відкрийте кришку пилозбірника для вилучення пилу.
- ④ Відкрийте кришку фільтра.
- ⑤ Витягніть корпус фільтра та фільтр захисту двигуна.

1 Қалай бөлшектеу керек

- ① Шаңсорғыштың қақпағындағы батырманы басыңыз да, негізгі құрылғының қақпағын ашыңыз.
- ② Шаң бөлгіштің тұтқасынан ұстап, жоғары тартыңыз.
- ③ Шаңнан тазарту үшін шаң бөлгіштің қақпағын ашыңыз.
- ④ Сүзгі қақпағын ашыңыз.
- ⑤ Сүзгі қаптамасы мен қозғалтқыштың қорғаныс сүзгісін алыңыз.

2 How to clean (Clean with cold water.)

- ① Clean well in flowing water.
- ② Remove the moisture thoroughly.
- ③ Completely dry it under the shade where it is well ventilated before reusing it.

2 Очистка (Очистка в холодной воде.)

- ① Тщательно промойте в струе воды.
- ② Полностью удалите влагу.
- ③ Тщательно высушите в тени в хорошо вентилируемом помещении перед повторным использованием.

2 Очищення (промийте холодною водою)

- ① Добре промийте проточною водою.
- ② Ретельно вилучіть вологу.
- ③ Повністю висушіть у тіні у добре вентильованому приміщенні перед повторним використанням.

2 Қалай тазалау керек (Суық сумен тазалау)

- ① Ағын суға жуыңыз.
- ② Ылғалды түгел кетіріңіз.
- ③ Қайта пайдаланбас бұрын жақсы желдетілетін жерде әбден құрғатыңыз.

What to do if your vacuum cleaner does not work

Что делать, если ваш пылесос не работает

Що робити, якщо пилосос не працює

Егер шаңсорғышыңыз істемей қалса, не істеу керек

Check that the vacuum cleaner is plugged in correctly and that the electrical socket is working.

Проверьте правильность включения пылесоса в сеть и работоспособность электрической розетки.

Перевірте правильність підключення пилососа до мережі живлення та переконайтеся в тому, що електрична розетка працює.

Шаңсорғыштың қуат көзіне дұрыс жалғанғанын және электр розеткасының істеп тұрғанын тексеріңіз.

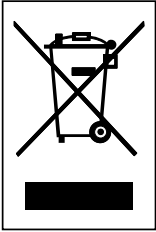
What to do when suction performance decreases

Что делать, когда снижается мощность всасывания

Що робити при зниженні потужності всмоктування

Сору қабілеті төмендеп кетсе, не істеу керек

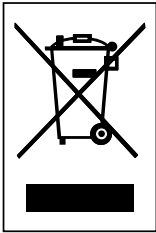
- Turn off the vacuum cleaner and unplug it.
- Check the telescopic pipe, flexible hose and cleaning tool for blockages or obstructions.
- Check that the dust tank is not full. Empty if necessary.
- Check that the exhaust filter is not clogged. Clean the exhaust filter if necessary.
- Check that the air filter is not clogged. Clean the air filter if necessary.
- Выключите пылесос и выньте вилку из розетки.
- Проверьте телескопическую трубку, гибкий шланг и чистящую насадку на наличие засоров.
- Проверьте, чтобы пылесборник не был заполнен. При необходимости очистите пылесборник.
- Проверьте, чтобы не был засорен выходной фильтр. При необходимости прочистите выходной фильтр.
- Проверьте, чтобы не был засорен воздушный фильтр. При необходимости прочистите воздушный фильтр.
- Вимкніть пилосос та вийміть вилку мережного кабелю з розетки.
- Переконайтеся в тому, що розсувна труба, гнучкий шланг і насадки, що чистять, не забиті.
- Переконайтеся в тому, що пилосбірник не заповнено пилом. Якщо необхідно, видаліть з нього пил.
- Переконайтеся в тому, що вихідний фільтр не засмічений. У разі необхідності почистіть вихідний фільтр.
- Переконайтеся в тому, що повітряний фільтр не засмічений. У разі необхідності почистіть повітряний фільтр.
- Шаңсорғышты өшіріп, оны қуат көзінен ажыратыңыз.
- Телескопиялық түтікте, жұмсақ шланг пен тазалағыш сайманда кедергі келтіретін заттардың жоқ екенін тексеріңіз.
- Шаң жиналатын қойманың толған-толмағанын тексеріңіз. Қажет болса, босатыңыз.
- Ішкі ауа шығатын сүзгінің бітелген-бітелмегенін тексеріңіз. Қажет болса, ішкі ауа шығатын сүзгіні тазалаңыз.
- Ауа сүзгісінің бітелген-бітелмегенін тексеріңіз. Қажет болса, ауа сүзгісін тазалаңыз.



Disposal of your old appliance

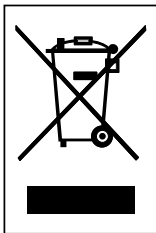
1. When this crossed-out wheeled bin symbol is attached to a product it means the product is covered by the European Directive 2002/96/EC.
2. All electrical and electronic products should be disposed of separately from the municipal waste stream via designated collection facilities appointed by the government or the local authorities.
3. The correct disposal of your old appliance will help prevent potential negative consequences for the environment and human health.
4. For more detailed information about disposal of your old appliance, please contact your city office, waste disposal service or the shop where you purchased the product.

The equipment complies with requirements of the Technical Regulation, in terms of restrictions for the use of certain dangerous substances in electrical and electronic equipment.



Утилизация старого оборудования

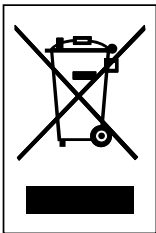
1. Символ на устройстве, изображающий перечеркнутое мусорное ведро на колесах, означает, что на изделие распространяется Директива 2002/96/ЕС.
2. Электрические и электронные устройства должны утилизировываться не вместе с бытовым мусором, а через специальные места, указанные правительственными или местными органами власти.
3. Правильная утилизация старого оборудования поможет предотвратить потенциально вредное воздействие на окружающую среду и здоровье человека.
4. Для получения более подробных сведений о старом оборудовании обратитесь в администрацию города, службу, занимающуюся утилизацией или в магазин, где был приобретен продукт.



Утилізація старого пристрою

1. Коли на пристрої є знак перекресленого сміттєвого баку на колесах, це означає, що цей виріб підпадає під дію Європейської Директиви "European Directive 2002/96/EC".
2. Всі електричні вироби треба викидати не до звичайних муніципальних смітників, а до спеціальних споруд призначених державою або місцевою владою.
3. Належна утилізація Вашого старого пристрою допоможе запобіганню потенційних негативних наслідків для навколишнього середовища та здоров'я людей.
4. За більш детальною інформацією щодо утилізації старого пристрою звертайтеся до місцевої влади або крамниці, де Ви придбали пристрій.

Устаткування відповідає вимогам Технічного Регламенту Обмеження Використання деяких Небезпечних Речовин в електричному та електронному обладнанні.



Ескі жабдықтардың жойылуы

1. Құрылғыда сызылған дөңгелекті қоқыс шелегін бейнелейтін сурет өнімге 2002/96/EC Директивасы күшінің таралуын білдіреді.
2. Электр және электронды құрылғылар тұрмыстық қоқыспен бірге емес, үкіметтік немесе жергілікті үкіметтік мекемелер тарапынан белгіленген арнайы орындар арқылы жойылуы тиіс.
3. Ескі жабдықтардың дұрыс жойылуы қоршаған ортаға және адам денсаулығына келер ықтимал зиянға жол бермеуге жәрдем етеді.
4. Ескі жабдықтар туралы толық ақпарат алу үшін қала әкімшілігімен, жоюмен айналысатын қызметпен немесе өнім сатып алынған орынмен байланысыңыз.

Офіційний імпортер в Україні

ПІІ 'ЛГ Електронікс Україна', Україна, 01004, м. Київ, вул. Басейна, 4 (літера А),
тел.: +38 (044) 201-43-50, факс: +38 (044) 201-43-73



Напряжение Напруга	230 V~(В~) 50 Hz(Гц)
Страна происхождения Өндіруші ел	Корее Кореяда
Дата производства Өндірілген күні	Смотрите на Рейтинг этикеток Рейтинг затбелгісін қараңыз
LG Electronics Inc., 391-2, Гаумджонг-донг, Чангвон-сити, Гуёнгам, 641-711, Республика Корея, тел: 82-55-260-3114 LG Electronics Inc., 391-2, Гаумджонг-донг, Чангвон қаласы, Гуёнгам, 641-711, Кореяда Республикасы, тел: 82-55-260-3114	