

# PHILIPS

BHD006/00

BHD004/00

BHD002/00

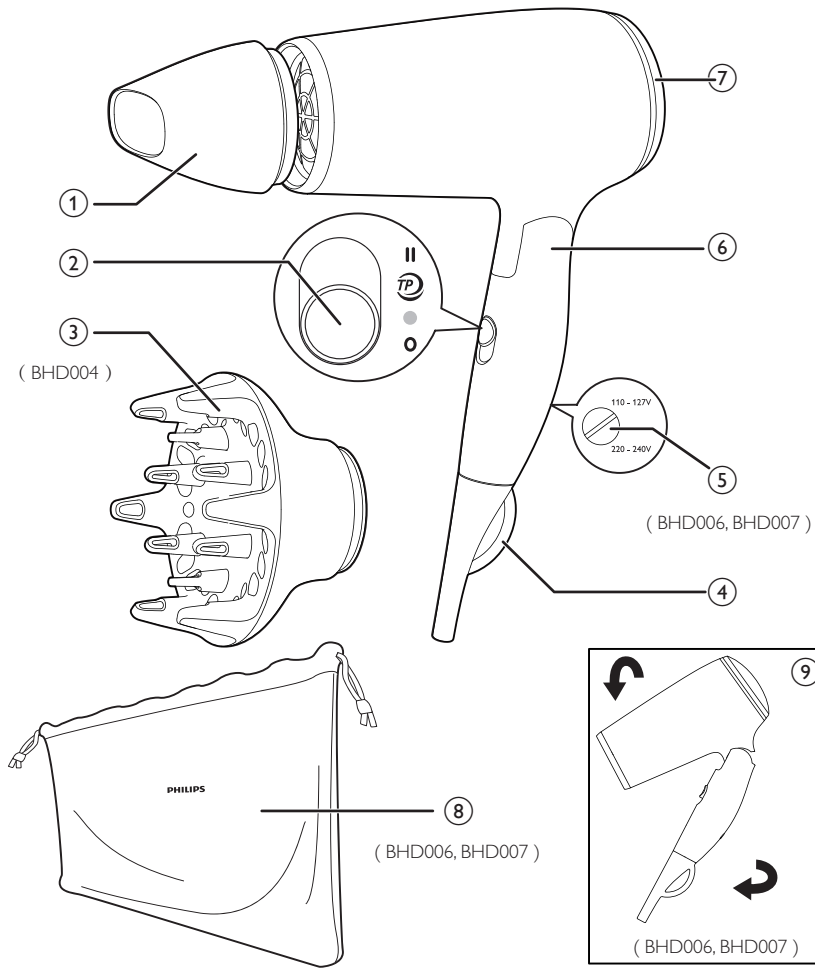


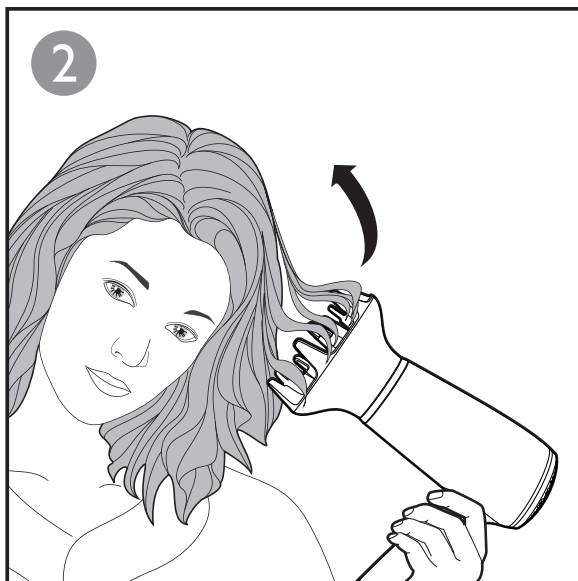
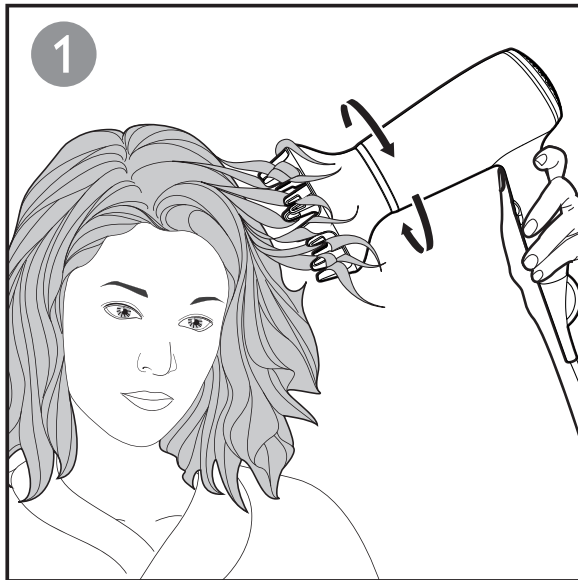
## Руководство пользователя

Specifications are subject to change without notice.  
© 2014 Koninklijke Philips N.V.  
All rights reserved.

3140 035 3932  
1







Фен

Поздравляем с покупкой, и добро пожаловать в клуб Philips! Чтобы воспользоваться всеми преимуществами поддержки Philips, зарегистрируйте устройство на веб-сайте [www.philips.com/welcome](http://www.philips.com/welcome).

## 1 Внимание

Перед использованием прибора внимательно ознакомьтесь с руководством пользователя и сохраните его для дальнейшего использования в качестве справочного материала.

- **ВНИМАНИЕ!** Не используйте прибор вблизи воды.
- Выньте вилку шнура питания прибора из розетки электросети после использования прибора в ванной комнате. Близость воды представляет риск, даже если прибор выключен.
- **ВНИМАНИЕ!** Не используйте прибор в ванной, душе, бассейне или других помещениях с повышенной влажностью.
- После завершения работы отключите прибор от розетки электросети.
- Прибор автоматически отключается при перегреве. Выключите прибор и дайте ему остыть в течение нескольких минут. Перед повторным включением прибора убедитесь, что решетка не засорена пылью, волосами и т.п.
- В случае повреждения сетевого шнура его необходимо заменить. Чтобы обеспечить безопасную эксплуатацию прибора, заменяйте шнур только в авторизованном сервисном центре Philips или в сервисном центре с персоналом высокой квалификации.
- Дети старше 8 лет и лица с ограниченными возможностями сенсорной системы или ограниченными умственными или физическими способностями, а также лица с недостаточным опытом и знаниями могут пользоваться этим прибором под присмотром или после получения инструкций о безопасном использовании прибора и потенциальных опасностях. Не позволяйте детям играть с прибором. Дети могут осуществлять очистку и уход за прибором только под присмотром взрослых.
- Для обеспечения дополнительной защиты рекомендуется установить ограничитель остаточного тока (RCD), предназначенный для электропитания ванной комнаты. Номинальный остаточный рабочий ток не должен превышать 30 мА. Посоветуйтесь с электриком, выполняющим электромонтаж.

- Во избежание поражения электрическим током не просовывайте металлические предметы через вентиляционную решетку прибора.
- Никогда не блокируйте вентиляционные решетки.
- Перед подключением прибора убедитесь, что указанное на нем напряжение соответствует напряжению местной электросети.
- Не используйте прибор для целей, отличных от описанных в данном руководстве.
- Не используйте прибор для искусственных волос.
- Не оставляйте включенный в сеть прибор без присмотра.
- Запрещается пользоваться какими-либо аксессуарами или деталями других производителей, не имеющих специальной рекомендации Philips. При использовании таких аксессуаров и деталей гарантийные обязательства теряют силу.
- Не обматывайте сетевой шнур вокруг прибора.
- Прежде чем убрать прибор, дайте ему остыть.

Уровень шума: L<sub>c</sub> = 76dB [A] (BHD002, BHD006)

Уровень шума: L<sub>c</sub> = 83dB [A] (BHD004, BHD007)

## Электромагнитные поля (ЭМП)

Этот прибор Philips соответствует всем применимым стандартам и нормам по воздействию электромагнитных полей.

## Защита окружающей среды

Данное изделие изготовлено из высококачественных материалов и компонентов, которые подлежат повторной переработке и вторичному использованию.



Если изделие маркировано значком с изображением перечеркнутого мусорного бака, это означает, что оно соответствует требованиям директивы 2012/19/ЕС.

Узнайте о раздельной утилизации электротехнических и электронных изделий согласно местному законодательству.

Действуйте в соответствии с местными правилами и не выбрасывайте отработавшее изделие вместе с бытовыми отходами. Правильная утилизация отработавшего изделия поможет предотвратить возможные негативные последствия для окружающей среды и здоровья человека.

## 2 Введение

Этот новый фен разработан специально для вашего удобства и надежности использования в различных условиях: как дома, так и в путешествии.

Удобство использования благодаря компактному дизайну. Воздушный поток позволяет быстро высушить волосы и придать им великолепный блеск.

## 3 Описание

- ① Концентратор
- ② Кулисный переключатель с 3 установками нагрева/скорости и положением выкл.
  - : сильный поток воздуха для быстрой сушки
  - : постоянная оптимальная температура для эффективной сушки
  - : холодный поток воздуха для укладки
  - : Выкл.
- ③ Насадка-диффузор для придания объема (только для модели BHD004)
- ④ Петелька для подвешивания
- ⑤ Переключатель напряжения (только для моделей BHD006, BHD007)
- ⑥ Ручка (складная ручка только для моделей BHD006, BHD007)
- ⑦ Вентиляционная решётка забора воздуха
- ⑧ Чехол для хранения (только для моделей BHD006, BHD007)

## 4 Использование фена

- 1 Только для моделей BHD006, BHD007: перед подключением прибора к электросети убедитесь, что двухпозиционный переключатель напряжения (расположенный в нижней задней части ручки) установлен в положение, соответствующее напряжению местной электросети. Установить двухпозиционный переключатель в необходимое положение можно с помощью отвертки или монеты.
- 2 Вставьте вилку сетевого шнура в розетку электросети.
- 3 Чтобы включить прибор, выберите нужную настройку.
  - ↳ Только для модели BHD007: пока прибор включен, автоматически и непрерывно генерируются ионы, что придает волосам дополнительный блеск и уменьшает спутывание.

### • Концентратор

Концентратор позволяет направить поток воздуха на прядь. Он позволяет точно направить воздушный поток и создать нужную укладку.

- 1 Чтобы установить концентратор, просто присоедините его к прибору.
  - 2 Чтобы снять концентратор, потяните его с прибора
- **Насадка-диффузор для придания объема (только для модели BHD004)**
    - 1 Для увеличения естественного объема и моделирования локонов во время сушки волос держите фен вертикально.
    - 2 Для придания прическе объема у корней волос поднесите фен к голове так, чтобы "пальчики" касались кожи головы.
    - 3 Для равномерного распределения теплого воздуха по волосам совершайте круговые движения.
    - 4 Для оптимального результата выберите или режим холодного обдува.

## 5 После завершения работы

- 1 Выключите прибор и отключите его от электросети.
- 2 Положите прибор на термостойкую поверхность для остывания.
- 3 Чтобы снять концентратор или диффузор (только для модели BHD004), потяните насадку с прибора.
- 4 Протрите прибор влажной тканью.
- 5 Только для моделей BHD006, BHD007: слегка прижмите заднюю часть ручки к прибору ( **9** ), чтобы сложить ее.
- 6 Храните прибор в безопасном и сухом месте, защищенном от пыли. Можно также повесить прибор за специальную петельку ( **4** ) или положить его в чехол ( **8** ), входящий в комплект (только для моделей BHD006, BHD007).