



**ARISTON**



## Електричний водонагрівач

- інструкція з експлуатації
- гарантійний талон
- перелік сервісних центрів

# ГАРАНТІЙНИЙ ТАЛОН

## ЕЛЕКТРИЧНІ ВОДОНАГРІВАЧІ

Просимо Вас зберігати талон протягом усього гарантійного терміну. При покупці виробу вимагайте заповнення гарантійного талона. Просимо Вас оглянути водонагрівач та перевірити комплектність до заповнення гарантійного талона. Претензії з механічних пошкоджень зовнішньої поверхні, некомплектності після продажу не приймаються. Для гарантійного ремонту пред'являйте гарантійний талон разом із чеком, де зазначена дата покупки. Без пред'явлення даного талона, при його неправильному заповненні або відсутності печатки торгівельної організації претензії щодо якості не приймаються та ремонт не здійснюється.

**Модель** \_\_\_\_\_

**Код моделі** \_\_\_\_\_

**Серійний номер** \_\_\_\_\_

**Торгуюча організація** \_\_\_\_\_  
(назва, місцезнаходження та печатка підприємства-продавця)

**Перевінив і продав** \_\_\_\_\_  
(ПІБ, підпис продавця)

**Дата продажу** “\_\_ \_\_.” \_\_\_\_\_ **20\_\_ року**

**3 умовами гарантії згоден** \_\_\_\_\_  
(ПІБ, підпис покупця)

### 1. Гарантійний термін

Гарантійний термін на всі водонагрівачі - 1 рік,

на перераховані нижче складові частини окремих серій:

Водомісткий резервуар серій TI-SHAPE, TI-TRONIC BEST, TI-TECH, PLATINUM, STEELTRONIC, TI-TRONIC POWER, PRIMO, ABS SILVER POWER, ABS TI-SHAPE, AM, ABS PLATINUM, ABS PLATINUM POWER, SHUTTLE, SHUTTLE ELECTRONIC, TI TRONIC STI, TI TRONIC ARI, ABS PRO PLUS PW, ABS PLT ECO, ABS PLT ECO PW, ABS PLT PLUS, ABS PLT PLUS PW, SHP ECO, SHP PREMIUM - 7 років;

Водомісткий резервуар серій TI-TRONIC, EUREKA, ABC SILVER, ABS SGHP, ABS PRO R, ABS PRO ECO, VELIS, VELIS PREMIUM, ABS VELIS PW, ABS VELIS PREMIUM PW, BLU ECO, BLU R, PRO R - 5 років;

Водомісткий резервуар серій SUPER GLASS - 3 роки.

Магнієвий анод є видатковим матеріалом і не підлягає заміні згідно гарантії.

**2. Умови гарантійного обслуговування.** Даний гарантійний талон при дотриманні передбачених умов надає право на безкоштовний гарантійний ремонт водонагрівача, складових частин неналежної якості. Гарантійний ремонт здійснюється вдома у клієнта силами авторизованого сервісного центру, інформація про який знаходиться в додатку до даного талона. За її відсутності або невірності ви можете звернутися в торгівельну організацію або до представництва компанії-виробника (контактна інформація представлена нижче).

Зазначені в п. 1 гарантійні терміни рахуються від дня продажу виробу. Дата продажу виробу вказується в гарантійному талоні та чеку покупки. За відсутності в талоні або чеку дати продажу, гарантійний

термін відраховується від моменту виготовлення виробу.

Дата виготовлення виробу зазначена на табличці з технічними параметрами, яка розміщена на корпусі виробу.

Гарантійні терміни відносно водонагрівачів та їхніх складових частин, переданих споживачеві замість водонагрівачів та їхніх складових частин неналежної якості, минають в останній день гарантійного терміну, встановленого на заміненій водонагрівач або складову частину.

Дії при виявленні несправності:

Відключити подачу на водонагрівач електроживлення та холодної води/

З появою течії з-під виробу, злийте воду з нього, якщо схема установки дозволяє це зробити без демонтажу системи підведення води.

3. Не намагайтеся самостійно демонтувати або ремонтувати водонагрівач!

### **3. Термін служби виробу.**

При дотриманні правил установки, експлуатації та технічного обслуговування виробів терміни служби становлять: 7 років для серій: TI-SHAPE, TI-TRONIC BEST, PLATINUM, STEELTRONIC, TI-TRONIC POWER, PRIMO, ABS SILVER POWER, ABS TI-SHAPE, AM, ABS PLATINUM, ABS PLATINUM POWER, SHUTTLE, SHUTTLE ELECTRONIC, ABS PRO PLUS PW, ABS PLT ECO, ABS PLT ECO PW, ABS PLT PLUS, ABS PLT PLUS PW, SHP ECO, SHP PREMIUM; 5 років для серій: TI-TRONIC, EUREKA, SUPER GLASS, ABS SGHP, ABS SILVER, BRAVO, ABS PRO R, ABS PRO ECO, ABS VELIS PW, ABS VELIS PREMIUM PW, BLU ECO, BLU R, PRO R.

### **4. Дострокове припинення гарантійного терміну.**

Гарантійний термін припиняється до завершення зазначеного в п.1 періоду часу, за наступних обставин:

Порушення споживачем правил установки, зберігання, транспортування та експлуатації виробу; Магнієвий анод не було замінено в період, що перевищує 24 місяця, (для моделей з емальованою водомісткою ємністю, крім TRONIC POWER);

Самостійний ремонт, демонтаж, заміна складових частин, що порушують працездатність виробу;

- Нанесення виробу механічних пошкоджень;

- Невідповідність параметрів мереж електро- або водопостачання існуючим нормам і стандартам;

- Використання виробу з метою, для яких воно не призначено;

- Відсутність на корпусі виробу таблички із серійним номером;

- Відсутність понижувального редуктора на вході при тиску холодної води більше 6 бар;

- Відсутність безпосередньо на вході запобіжного клапана, його пошкодження або засмічення.

### **5. Додаткові послуги та інформація.**

Для установки та регулярного сервісного обслуговування придбаного обладнання ми рекомендуємо скористатися послугами наших сервісних центрів. Через мережу наших сервісних центрів ви можете придбати запасні частини та комплектуючі вироби до водонагрівача, а також одержати необхідну технічну консультацію.

Адреси та телефони сервісних центрів ви можете знайти:

- у додатку до гарантійного талона;

- у торгівельній організації;

- на сайті [www.ariston.ua](http://www.ariston.ua)

Перед установкою та використанням виробу уважно ознайомтеся з інструкцією, що додається.

**Ariston Thermo S.p.A.**

**Viale Aristide Merloni, 45; 60044 Fabriano (AN)**

**Tel. 0732.6011; Telefax. 0732.602331; Telex 560160**

**<http://www.aristonthermo.it>**

**ТОВ "Арістон Термо Україна"**

**Україна, 03680 Київ, вул. Боженко 86Е, корп. 6**

**Тел.: (044) 496-25-18; Факс: (044) 496-25-12**

**e-mail: [service.ua@aristonthermo.ua](mailto:service.ua@aristonthermo.ua); [www.ariston.ua](http://www.ariston.ua)**

 **ARISTON**  
THERMO GROUP

## АВТОРИЗОВАНІ СЕРВІСНІ ЦЕНТРИ КОМПАНІЇ ТОВ «АРИСТОН ТЕРМО УКРАЇНА»

**Список сервісних центрів може бути змінений.**

**За довідками звертайтеся в компанію ТОВ «АРИСТОН ТЕРМО УКРАЇНА»**

**Тел.: +38 044 496-25-15/16**

НАЗВА	РЕГІОН	АДРЕСА	ТЕЛЕФОН
Балтерм	Балаклія Харківська обл.	вул. 8 Березня 6	(05749)538-22
Еконіка	Біла Церква	вул.Карбышева 49	04463 6-33-19 / 6-07-55
Богдан Теплобудсервіс	Біла Церква, Київська обл.	1-й пров. Пісчаний 2/41	(04463)5-88-99;5-42-61,9-43-03
Голуб ПП	Бердичів	вул. Рбоча 26 А	(04143) 205-66, 740-44
Дека ООО	Бердянськ Запорізька обл.	вул. Енгельса 42	06153 – 385-14,220-06.4-32-31
Теплосервіс ООО	Вінниця	вул. Богдана Хмельницького 5, №3	(0432)-26-08-41, 26-09-27, 57-59-35
Маяк-сервіс	Вінниця	пл. Гагаріна 4	(0432)-32-69-33
Спеціаліст	Вінниця	вул. Портика 1	0432-50-91-91
Глотов А.А. ПП	Вознесенськ, Миколаївська обл.	вул. Добровольського, 42	05134-5-56-89, 80503181472
Пільгуй ПП	Дніпродзержинськ	б-р Героїв 42	0569-546-450
Інтерсервіс	Дніпропетровськ	пр. Кірова, 59	(0562) 31-29-57 (58)
Меридіан	Дніпропетровськ	вул. Ширшова 16	(056)-778-24-68, 370-55-73
Веси	Донецьк	пр. Ілліча 103 (Складська 5)	(062) 345-61-90
Шевченко ПП	Донецьк	вул. Університетська 78 оф 37	050-620-48-64
Болдирев ЧП	Донецьк	вул. Лазо 33	062-3869513, 3869512
Булат	Євпаторія	вул. Крупської 58	(06569)-2-02-90, 4-27-11
Форвард	Жовті Води, Дніпропетровська обл.	вул. 50 років Комсомолу 6	05652-6-37-80
Бондар СПД	Житомир	вул. Бердичів 67	0412-464-864
Бондарчук СПД	Житомир	вул. Заводська 14	0412-44-96-37
Ремпобутсервіс	Запоріжжя	вул. Патріотична 58/24	(061) 220-97-65, 289-92-75
Мудрик І.М. СПД	Золочів, Львівська обл.	вул. Тернопільська 13/1	0365-7-11-00
Газсервіс	Івано-Франківськ	вул. Ленкавського 20	(03422)-4-01-64
Європрилад ІПЦ	Івано-Франківськ	вул. Ленкавського 22	(0342) 776052, 776049
Скрипник ПП	Івано-Франківськ	вул. Максимовича 8	(0342)-77-25-31
Інтеграл	Івано-Франківськ	вул. Торгова 3	0342-50-71-80, 77-92-02
Троїцький СПД	Ізмаїл	вул. Котовського 59	(04841)-222-37
ТКМ МП	Калуш Івано-Франківська обл.	вул. Сивецька 2	03472-5-10-14
Меркурій	Керч	вул. Пирогова 1	(06561)-2-13-73, 6-14-23
Савченко СПД	Київ	пр. Свободи 32 кв 102	223-50-50
І.Б.С.	Київ	вул. Глибочицька 53 , к.501	(044) 428-65-05
Фокстрот-Сервіс	Київ	вул. Щусева 44	(044)-467-14-97, (23-75)
Боровик Олександр Леонідович СПД	Київ	вул. Щусева 44	(044) 467-23-75, 8 800 500 15 30, 537-48-14 (15)
Термотек ООО	Київ	б-р Лепсе 55	044-408-66-60, 067-501-83-41
Дісаві	Київ	вул. Петра Радченка 4 кв 5	270-16-90
ВІТ+К	Київ	вул. Підлісна 3	228-27-11,332-75-05,503-76-08
Аматі-сервіс ООО	Київ	вул. Бориспільська 9 корп 57	369-50-01, 369-50-30
"Е.К.О." ООО	Київська обл, Києво-Святошин, р-н, с. Гатне	вул. Північна 2	8-800-50-16-900, 379-04-10 (11, 12)
Альфа-Фенікс ПП	Київська обл., с.м.т. Гостомель	вул. Дачна, 103	(044) 451-59-02, 451-52-32, 592-89-14
Будзинський ФЛП	Комсомольськ, Полтавська обл.	вул. Леніна 42	098-240-87-16, 053-482-14-95
Авторитет	Коростень, Житомирська обл.	вул. Кірова 28	04142-5-06-27, 9-23-11
Фесюк О.В. СПД	Костопіль Рівненська обл.	вул. 1-го травня 39	03657-20-974
Клімат-майстер ПП	Червоноармійськ, Донецька обл.	вул. Пирогова 4	095-304-66-91, 095-170-07-27
Хорешко ФЛП	Красноград Харківська обл.	вул. Короленка 119 А	(057)-447-13-05
Темченко ПП	Кривий Ріг	вул. Лермонтова 7	(0564)-74-05-48, 401-08-09
Москаленко ФЛП	Куп'янськ, с. Куп'янськ Вузловий, Харківська обл.	вул. Дарвіна 32	093-77-87-469, 050-20-60-350
Невольниченко ФЛП	Куп'янськ-Вузловий Харківська обл.	пл. Ленінська 13	097-377-66-97
Терещенко ПП	Луганськ	вул. Фрунзе 136 Б	(0642) 49-54-50, 49-44-17
Теплоас ПП	Луганськ	вул. Драгомижського 21	0642-33-16-30, 33-16-14
СВІ Тепло-сервіс	Луганськ	вул. Сосюри 30	0642-52-05-11, 71-11-72

Соболєвський ФЛП	Луганськ	вул. Радянська 43	0642-71-50-75, 58-61-62
Атланта-сервіс	Луцьк	вул. Ковельська 22	0332-77-64-60
Семеринський СПД ФЛ	Люботин, Харківська обл.	вул. Радянська 125В	(057) 741-38-00
Івіта-Сервіс	Львів	вул. Гетьмана Мазеги 11	(0322)-52-97-70
Орбі	Львів	вул. Коновальця 51	(0322)238-70-37, 295-34-78
Панкевич ПП	Львів	вул. Парсенківка 57	032-295-66-82
Костиркін ПП	Львів	вул. Зелена, 251	(032) 2257687, (097) 3441678
Кураченко СПД	Малин, Житомирська обл.	вул. Винниченка 23	04133-5-15-44
Мазуренко ПП	Мелітополь	вул. Героїв Сталінграду 3	(0619) 42-20-30, 42-20-40
Віком ООО	Мукачево Закарпатська обл.	вул. Кооперативна 46	(03131)-3-73-36 (37) (38)
Бабич ПП	Миколаїв	вул. Васильєва, 2	0512-59-07-00
Семенов ФЛП	Нова Водолага, Харківська обл.	вул. Леніна 14	05740-422-22, 05740-457-77
Прокопенко В.Б. ПП	Нова Каховка	пр. Перемоги 18	(05549) 5-07-35
Івченко ПП	Новоomosковськ	вул. Радянська, 20 маг. «Престиж».	(0569) 31-46-77
Пламерс	Одеса	вул. Ільфа і Петрова 20	0482-35-98-45, 35-98-46
Федоренко ПП	Павлоград	вул. Ленінградська 3А	(05632)-311-93, 639-08
Кравцов ПП	Пологи, Запорізька обл.	вул К.Маркса 186 а	06165) 5-02-01
Гряк ПП	Полтава	вул. Громадська 8Б	0532-65-19-45
Параниця ЧП	Сарни, Рівненська обл.	вул. Білгородська 11	03655-3-27-73
Діадема	Севастополь	вул. Пожарова 26	(0692)-45-36-99, 55-56-43
Бережна СПД	Сіверодонецьк Луганська обл.	шосе Будівельників 17 кв 96	063-849-62-88
Гарант	Сімферополь	вул. Ларіонова 38 А	(0652)-56-04-49 (46)
Кримтеплосервіс	Сімферополь	вул. Субхи 1	0652 54-94-94, 54-94-95
Олійник Л.В. ПП	Сімферополь	вул. Гагаріна 26 кв 33	099-960-09-00
Теплий дім-КВТ-СП	Славути, Хмельницька обл.	вул. Радянська 10 кв 22	(03482)2-25-75, 7-25-75
Нові Технології	Сміла, Черкаська обл.	вул. Мазура 20	04733-2-20-59
Токар ПП	Стаханів	вул. Макарова 12/75	0506064588
Вольгар ПКФ	Суми	вул. Заливна 7	(0542)-21-16-06, 78-07-49
Сахара	Тернопіль	вул. Коцюбинського 6	(0352)- 433819, 431089
ТДК Сервіс Плюс	Тернопіль	вул. Шептицького 25	0352-52-67-92
СП-Санчо	Токмак, Запорізька обл.	вул. Червоноармійська 80	068-453-16-43, 066-720-13-14
Федєкс ООО	Ужгород	вул. Легоцького 64/22	(03122)-528-13
Ідеалтепло	Узин, Київська обл.	вул.Поповича 2/23	04463-26-294
Шахов	Феодосія, с.м.т.Приморське	вул. Перемоги 2	(06562)-20-143
КВТ Система	Харків	вул.К. Маркса 26	057-755-88-85, 7513432, 7122019
Спецтеплосервіс	Харків	вул. Плеханівська 117	8-800-503-38-10
Артис СЦ	Херсон	вул. Котовського 4, 1 эт.	(0552)24-24-03, 42-43-93
Кашковаров ПП	Херсон	пр. Текстильщиків 7, м-н "Євроопалення"	(0552) 31-07-08
ПП Степанов	Херсон	вул. Молодіжна 7	0552-49-11-58, 0552-49-11-71
Аквахаус	Херсон	вул. Морська 6 кв 12	0552-412-2124,0552-42-30-69
Прелюдія ООО	Хмельницьк	пр-кт Миру 62 А	(0382)-72-01-08
Аквілон-Т	Хмельницьк	вул. Староконстантинівське ш.12	0382-75-28-53
Баранов ПП	Хотин, Чернівецька обл.	вул. Св. Покровська 27	80951895083, 80961083252
Стройбут	Червоний Донец, Балакл.р-н, Харківська обл.	вул. Жовква 1/48	05749-91381
Ремпобуттехніка-Черкаси	Черкаси	вул. 30 річчя Перемоги 15/1	(0472) 385211, 385212
Технологія Тепла	Черкаси	вул. Смілянська 120/1	(0472)54-00-69,63-68-15
Хітрук ПП	Черкаси	вул. Громова 146 кв 106	0472-56-62-87
Інтергаз ПП	Чернігів	вул. Коцюбинського 49 А, корп В, оф. 103	(0462)-67-80-17
Лагрос	Чернігів	пр. Миру 180 А	(80462)725-444, (804622)5-99-39
Термоплус	Чугуїв Харківська обл.	вул. К.Ліbkнехта 30	(05746)2-24-41




Гарантія дійсна за умови дотримання вимог, наведених у гарантійному талоні та Інструкції, і за умови введення виробу в експлуатацію авторизованим сервісним центром (АСЦ) ТОВ «АРИСТОН ТЕРМО УКРАЇНА» (рекомендується) або спеціалізованою організацією, що має відповідні ліцензії на роботу з газовим обладнанням. Інформацію про наявність АСЦ у вашій регіоні ви можете одержати:

- у додатку до гарантійного талона;
- по посиланню в Інтернеті: [www.ariston.ua/service](http://www.ariston.ua/service) ;
- у торгівельній організації.

## UA ЗАГАЛЬНІ ВИМОГИ

1. Дана інструкція входить до комплекту постачання водонагрівача. Зберігайте інструкцію в доступному місці на випадок передачі приладу іншому користувачеві і/або переміщення на інше місце експлуатації.
2. Уважно прочитайте дану інструкцію. У посібнику міститься необхідна інформація про заходи безпеки при установленні, експлуатації та обслуговуванні водонагрівача.
3. Монтаж приладу здійснюється за рахунок користувача. Встановлення обладнання повинно виконуватися кваліфікованим фахівцем з дотриманням правил техніки безпеки.
4. Категорично забороняється використовувати прилад не за призначенням. Фірма-виробник не несе відповідальності за пошкодження, що виникли в результаті невиконання вимог даної інструкції.
5. Всі роботи з монтажу і технічного обслуговування повинен виконувати кваліфікований фахівець відповідно до чинних норм і правил, а також відповідно до вимог фірми-виробника.
6. Експлуатація неправильно встановленого приладу може призвести до травм і пошкодження майна. Виробник не несе відповідальності за пошкодження, отримані внаслідок неправильного монтажу обладнання.
7. Зберігайте пакувальні матеріали (затискачі, поліетиленові пакети, пінополістирол і т.д.) в недоступному для дітей місці. Пакувальний матеріал є шкідливий для здоров'я.
8. Прилад не призначений для використання особами (включаючи дітей) зі зниженими фізичними, сенсорними чи розумовими здібностями, або за відсутності у них життєвого досвіду або знань, якщо вони не перебувають під контролем або не проінструктовані щодо використання приладу особою, відповідальною за їх безпеку.
9. Не торкайтесь приладу, якщо ви без взуття або у вас мокрі руки і/або ноги.
10. Ремонтні роботи повинен виконувати кваліфікований фахівець з використанням запасних частин, вироблених фірмою-виробником. При недотриманні даної вимоги виробник знімає з себе всі гарантійні зобов'язання.
11. Температура гарячої води регулюється термостатом, який виконує функції захисту від перегрівання.
12. Електромонтаж повинен виконуватися відповідно до пункту « Електричне підключення».
13. Суворо забороняється модифікувати або замінювати запобіжний клапан на іншій, що не відповідає чинним вимогам і нормам, якщо він не включений до комплекту .
14. Не зберігайте легкозаймисті речовини в безпосередній близькості до обладнання.




### Символи, що використовуються в тексті інструкції

Символ	Значення
	Недотримання даних вимог може призвести до тяжких травм аж до смертельного наслідку
	При недотриманні даних вимог може бути завдана шкода <b>майну, рослинам або тваринам</b>
	Загальні вимоги та правила безпечної експлуатації

## ЗАГАЛЬНІ ПРАВИЛА БЕЗПЕЧНОЇ ЕКСПЛУАТАЦІЇ

№	Правило	Небезпека	Символ
1	Не відкривайте корпус водонагрівача.	Ураження електричним струмом. Отримання опіків при торканні гарячих компонентів. Отримання травм при торканні гострих крайок та виступів.	
2	Не вмикайте та не вимикайте водонагрівач, вставляючи або виймаючи мережеву вилку з розетки. Користуйтеся з цією метою вимикачем.	Ураження електричним струмом у разі пошкодження кабелю, вилки або розетки.	
3	Не експлуатуйте водонагрівач з пошкодженим кабелем електроживлення.	Ураження електричним струмом при торканні проводів з пошкодженою ізоляцією, які знаходяться під напругою.	
4	Не кладіть сторонні предмети на водонагрівач.	Отримання травм при падінні предметів внаслідок вібрацій водонагрівача.	
		Пошкодження приладу або предметів, розташованих під ним, при падінні сторонніх предметів внаслідок вібрацій.	
5	Не ставайте на водонагрівач.	Отримання травм при падінні приладу.	
		Пошкодження приладу або предметів, розташованих під ним, при падінні приладу.	
6	Перед чищенням водонагрівача відключіть його та від'єднайте від мережі електроживлення, вийнявши вилку з розетки або розімкнувши мережевий вимикач.	Ураження електричним струмом.	
7	Закріпіть прилад на міцній стіні, що не сприяє посиленню вібрації.	Падіння агрегату через нестійкість стіни або шумлива робота агрегату.	
8	Для електричних з'єднань використовуйте кабелі з жилами відповідного перерізу.	Якщо переріз жил є недостатній, то кабелі перегріватимуться. Це може призвести до пожежі.	
9	Перед запуском приладу переконайтеся, що всі пристрої управління та захисту функціонують нормально і перебувають в робочому стані.	Відключення або пошкодження приладу внаслідок роботи з пошкодженою або невідрегульованою системою управління.	

## ДОДАТКОВІ ПРАВИЛА ТЕХНІКИ БЕЗПЕКИ

№	Правило	Небезпека	Символ
10	Перед переміщенням водонагрівача злийте гарячу воду.	Отримання опіків.	
11	Очищення водонагрівача від накипу проводять згідно інструкції, що міститься у відповідному документі. Приміщення має бути добре провітрене. Роботу слід виконувати в захисному одязі, уникаючи змішування різних компонентів. Водонагрівач і прилеглі до нього об'єкти повинні бути захищені від попадання засобів для чищення.	Отримання травм внаслідок попадання кислот на шкіру або в очі, а також вдихання шкідливих пар хімічних речовин.	
		Пошкодження приладу або об'єктів, що знаходяться поруч, внаслідок корозії, спричиненої взаємодією з кислотами.	
12	Не використовуйте інтексициди, розчинники або агресивні засоби для чищення водонагрівача.	Пошкодження пластика і пофарбованих частин.	

## ТЕХНІЧНІ ХАРАКТЕРИСТИКИ

Технічні характеристики водонагрівача приведені на заводській таблиці, розташованій поряд із патрубками водяного контуру.

Типорозмір	Ø 353					Ø 450				
	30	40	50	65	80	50	80	100	120	150
Розрахункова маса водонагрівача, кг	15	17	19	21	25	17	22	26	33	41

Дане обладнання виготовлене відповідно до Директиви ЄС щодо електромагнітної сумісності ЕЕС/89/336 ЕМС.

## ВИМОГИ ЩОДО МОНТАЖУ ПРИЛАДІВ (для представників монтажною організацій)



**УВАГА!** Дотримуйтесь загальних вимог і правил безпечної експлуатації, що наведені на початку даної інструкції. Дотримуйтесь представлених нижче вказівок.

Монтаж і настройку водонагрівача повинен виконувати кваліфікований фахівець відповідно до діючих правил та санітарно-гігієнічних норм.

## Установка водонагрівача

Установка та перший запуск водонагрівача повинні здійснюватися кваліфікованим фахівцем, який може нести відповідальність за правильність встановлення і дати рекомендації щодо використання водонагрівача. При підключенні повинні бути дотримані



чинні стандарти і правила. Не допускається установка вертикальних моделей (V) горизонтально, а горизонтальних моделей (H) – вертикально.

Для скорочення втрат тепла через трубопровід прилад слід встановити на мінімальній відстані від водорозбірного вузла (А мал. 1). Для проведення технічного обслуговування слід забезпечити навколо приладу вільний простір не менше 50 см, а від стелі – не менше 10 см. (мал. 2). Для кріплення приладу рекомендується використовувати гаки з діаметром не менше 12мм. (мал. 3). Залежно від вибраної Вами моделі водонагрівача, Вам знадобляться 2чи 4таких гаки. Підготовлене кріплення повинно витримувати трикратну вагу наповненого водою водонагрівача.

## ГІДРАВЛІЧНЕ З'ЄДНАННЯ

Слід з'єднувати патрубки водонагрівача тільки з трубами та фітінгами, розрахованими на температуру, що перевищує 80°C при максимальному робочому тиску. Не рекомендується використовувати матеріали, не розраховані на високі температури. Встановіть запобіжний клапан (А мал. 1). на вході холодної води водонагрівача (трубка входу позначена синім кільцем). Запобіжний клапан спрацьовує при тиску води в водонагрівачі вище 0,8 МПа (8 бар).

**УВАГА! Встановлення запобіжного клапана, що входить до комплекту, є обов'язковою вимогою.**

Для полегшення в обслуговуванні водонагрівача рекомендується встановити зливний вентиль-трійник (В мал. 2). між входом водонагрівача і запобіжним клапаном. Даний трійник допоможе зливати воду з водонагрівача, не викручуючи запобіжний клапан. Для зручності рекомендується під'єднати до вентиля трійника шланг для зливання води. Цей шланг дозволить направляти воду, що зливається з водонагрівача, до каналізації або іншого вибраного Вами місця.

Під'єднайте вхідний патрубок запобіжного клапана до магістралі холодної води за допомогою гнучкого шланга. За необхідності встановіть запірний вентиль.

При затягуванні з'єднань не прикладайте надмірних зусиль. Особливо для запобіжного клапану. Запобіжний клапан рекомендується закручувати не більше, ніж на 3-4 обороти, забезпечивши герметичність стрічкою фум. У режимі нагріву з дренажного отвору запобіжного клапана може капати вода. Для відведення цієї води застосовується дренажний шланг, який має бути прокладений з ухилом вниз. Температура в зоні прокладення дренажного шланга не повинна опускатися нижче 0°C. Якщо тиск води в водопроводі є близький до тиску спрацьовування запобіжного клапана, то перед запобіжним клапаном слід встановити знижувальний редуктор. Щоб уникнути засмічення водорозбірної арматури або душової насадки з труб мають бути видалені сторонні та грязь. Для збільшення строку служби приладу застосовується електрохімічний захист від корозії (магнієвий анод). Проте цей захист не може використовуватися при твердості води нижче 12°F3 іншого боку, експлуатація водонагрівача з водою високої твердості призводить до утворення вапняних відкладень, які знижують продуктивність приладу і можуть призвести до виходу з ладу нагрівального елемента.


## Електричне підключення

**Перед початком будь-яких робіт слід переконатися, що водонагрівач повністю відключений від електричної мережі зовнішнім вимикачем.**

Електромонтаж приладу повинен виконуватися кваліфікованим фахівцем з дотриманням правил техніки безпеки. Фірма-виробник не несе відповідальності за пошкодження приладу внаслідок неправильного заземлення або неправильних параметрів джерела електроживлення.

Параметри джерела електроживлення повинні відповідати технічним характеристикам водонагрівача, вказаним в заводській таблиці. Застосуйте кабель з відповідним перерізом жил.

Застосування трійників, подовжувачів та перехідників не допускається. Не під'єднуйте кабель заземлення приладу до водопровідних і газових труб. Якщо водонагрівач постачається з кабелем електроживлення, який в майбутньому треба буде поміняти, використовуйте кабель відповідного типу (H05VV-F 3x1,5 мм<sup>2</sup>, Ø 8,5мм ). Протягніть кабель електроживлення у відповідний отвір в задній панелі приладу та приєднайте до клемної колодки (М, мал. 3-4-5-6). Потім кожен з має бути зафіксований в колодці відповідними болтами. Для відключення зовнішнього електроживлення приладу використовуйте 2-полюсний вимикач, що відповідає стандарту CEI-EN з ізоляційною відстанню між контактами не менше 3 мм . У ланцюзі електроживлення рекомендується встановити запобіжники.

Водонагрівач повинен бути заземлений. П заземлення ( жовто-зеленого кольору, довше фазних проводів) слід під'єднати до клема, позначеної символом  (G, мал. 3-4-5-6). Закріпіть кабель електроживлення за допомогою кабельних затискачів. Переконайтеся, що параметри джерела електроживлення відповідають технічним характеристикам приладу. Якщо водонагрівач не укомплектований кабелем електроживлення, то підключення може бути виконане наступними способами:

- постійне підключення за допомогою кабелю, прокладеного в жорсткій трубі, якщо прилад не обладнаний кабельними затискачами;
- підключення за допомогою гнучкого кабелю (тип H05VV-F 3x1,5 мм<sup>2</sup>, Ø 8,5 мм ), якщо прилад обладнаний кабельними затискачами.

Схема електричного підключення представлена на мал. 3-4-5-6.

### Введення в експлуатацію

Перед підключенням водонагрівача до джерела електроживлення обов'язково наповніть бак водою. Для цього відкрийте вентиль подачі водопровідної води до водонагрівача і кран гарячої води на змішувачу. Як тільки водонагрівач наповниться, з крана потече вода. Перевірте фланець на наявність протікань та, за необхідності, підтягніть болти фланця. Подайте електроживлення, ввімкнувши вимикач.

### ТЕХНІЧНЕ ОБСЛУГОВУВАННЯ (інформація для фахівців)



**УВАГА! Дотримуйтесь загальних вимог і правил безпечної експлуатації, наведених на початку даної інструкції. Дотримуйтесь представлених нижче вказівок.**

Всі роботи з монтажу приладу повинен виконувати кваліфікований фахівець з дотриманням правил техніки безпеки.

Перш ніж звернутися до сервісного центру, переконайтеся, що пошкодження не пов'язане з перебоями в водопостачанні або електроживленні.

### Зливання води

Якщо виникає небезпека заморожування, то необхідно злити воду з приладу. Для цього виконайте наступні операції:

- відключіть електроживлення приладу;
- закрийте вентиль подачі холодної води до водонагрівача;
- відкрийте кран гарячої води на змішувачу (у раковині або ванні);
- відкрийте зливний кран трійника (В мал. 2).

## Заміна внутрішніх елементів

**Увага! Відключіть водонагрівач від живлення перед будь-якою роботою з ним.** Доступ до електричних частин може бути здійснений, якщо зняти пластикову кришку.

- Для моделей з інтерфейсом, вказаним на малюнку 3 і 5:

Щоб замінити електронний термостат (поз. Т), від'єднайте кабель живлення (поз. С) і проводи електронної плати (поз. У). Потім обережно витягніть термостат з отвору, не перегинаючи довгу планку, на якій розташовані сенсори (поз. К).

Щоб замінити пульт управління (поз. W), від'єднайте проводи (поз. У) і розкрутіть шурупи.

- Для моделей з інтерфейсом, вказаним на малюнку 4 і 6:

Щоб замінити планку, на якій розташовані сенсори (поз. К), від'єднайте проводи (поз. F), що йдуть від електронної плати, і обережно витягніть планку з отвору, не гинаючи її.

Щоб замінити панель управління (поз. W), від'єднайте проводи (поз. У) і розкрутіть фіксуючі шурупи.

Щоб замінити силову плату (поз. Z), від'єднайте кабелі і проводи (поз. С, У, Н Р) і розкрутіть фіксуючі шурупи.

Під час заміни, будь ласка, переконайтеся, що всі компоненти встановлені знову на їхні штатні місця.

Перед початком робіт з заміни нагрівального елемента і анода злийте воду з водонагрівача. Для моделей з автоклавним фланцем, відкрутіть гайку (D, мал. 7) і зніміть скобу (8, мал. 7), що фіксує фланець. Потім втисніть фланець (F мал. 7), поверніть його навколо своєї осі і витягніть фланець назовні.

Для інших моделей викрутіть 5 болтів (С мал. 8) і зніміть фланець (F мал. 8).

Нагрівальний елемент і анод приєднані до фланця. При зборці приладу, будь ласка, не забудьте встановити в вихідне положення фланцеве ущільнення, термостат і нагрівач (мал. 7 і 8). Фланцеве ущільнення (Z стор. 9) рекомендується замінювати кожного разу при повторній зборці.

**Використовуйте запасні частини, що виробляються тільки заводом-виробником.**

### Планове технічне обслуговування

Для підтримки високої ефективності водонагрівача, слід кожні 2 роки видаляти вапняні відкладення (накип) з нагрівального елемента (Rна мал. 5). Для видалення накипу застосовується кислота. Видалити накип можна також без застосування кислоти, акуратно очистивши відкладення з нагрівального елемента. Магнієвий анод (N на мал. 5) необхідно замінювати кожні 2 роки (за винятком водонагрівачів з баком з неіржавіючої сталі). Однак, якщо вода, що використовується, є твердою або сильно хлорованою, то необхідно проводити очищення бака, ТЕНа і перевіряти стан анода кожного року. Для заміни анода демонтуйте нагрівальний елемент і зніміть анод з кріпильного кронштейна. **Магнієвий анод є витратним матеріалом і його заміна не підпадає під гарантію.**

### Запобіжний клапан

Регулярно перевіряйте, щоб запобіжний клапан (пристрій для захисту від надмірного тиску) не був заблокований чи пошкоджений. За необхідності замініть його або видаліть вапняний наліт. Якщо запобіжний клапан має ричаг, підняття цього ричага можна використовувати для:

- злива води з водонагрівача, якщо необхідно;
- регулярної перевірки роботи клапана.

### Термоелектричні моделі

Всі інструкції, наведені в цьому посібнику з експлуатації, стосуються також і термоелектричних моделей. Додатковою операцією для цих моделей є під'єднання до тубопроводів термосифону. Приєднати верхній патрубок водонагрівача до висхідної

труби термосифону, а нижній патрубок – до низхідної труби, встановивши між ними два запірних вентиля.

Нижній, більш легкодоступний, вентиль призначений для відключення апарату від системи центрального опалення, коли термосифон не працює.

## **ПОСІБНИК З ЕКСПЛУАТАЦІЇ**



**УВАГА! Дотримуйтесь загальних вимог і правил безпечної експлуатації, наведених на початку даної інструкції. Дотримуйтесь представлених нижче вказівок.**

### **Поради щодо експлуатації**

- З водонагрівача може капати вода, тому не залишайте цінні предмети та обладнання під приладом.

- Перед довготривалою перервою в експлуатації водонагрівача виконайте наступні дії:

- відключіть електроживлення приладу ввідним вимикачем;
- закрийте всі крани.

- Гаряча вода при температурі понад 50% може викликати сильні опіки аж до смертельного наслідку.

Діти, люди похилого віку та люди зі слабким здоров'ям найбільш схильні до ризику отримати опіки.

Всі роботи з технічного обслуговування повинні виконуватися кваліфікованим фахівцем.

### **Регулювання температури**

#### **Активізація приладу**

Ввімкніть двополосний вимикач, щоб увімкнути прилад. Під час фази нагрівання індикатор нагріву безперервно залишається ввімкненим. Перед кожним включенням, переконайтеся, що у водонагрівачі є вода.

#### **Регулювання температури**

В моделях з наружним регулюванням температури, температура води може регулюватися ручкой, з'єднаною з термостатом, у відповідності з позначеннями.

### **МОЖЛИВІ НЕСПРАВНОСТІ ТА СПОСОБИ ЇХ УСУНЕННЯ**

#### **Якщо з водорозбірного тече холодна вода, перевірте наступне:**

- переконайтеся, що на силову плату подано напругу;
- перевірте електронну плату;
- переконайтеся в справності нагрівального елемента.

#### **Якщо водорозбірного крану тече занадто гаряча вода ( з паровими пробками ):**

Відключіть електроживлення приладу і перевірте наступне:

- переконайтеся в справності електронної плати;
- переконайтеся у відсутності накипу на елементах, розташованих всередині баку.

#### **З водорозбірного крану тече недостатньо гаряча вода**

Виконайте наступні перевірки:

- перевірте тиск води у водопроводі;
- перевірте стан трубопроводу гарячої води;
- переконайтеся в справності електричних компонентів.

#### **З запобіжного пристрою капас вода**

В режимі нагрівання зі зливного клапана може капати вода, що цілком нормально. Щоб уникнути протікання, встановіть в системі розширювальний бак.

Якщо після відключення режиму нагрівання вода продовжує капати, то слід провести калібрування запобіжного пристрою.

**НЕ НАМАГАЙТЕСЯ РЕМОНТУВАТИ ПРИЛАД САМОСТІЙНО. ТЕХНІЧНЕ ОБСЛУГОВУВАННЯ ВОДОНАГРІВАЧА ПОВИННО ПРОВОДИТИСЯ КВАЛІФІКОВАНИМ ФАХІВЦЕМ.**

**Додаткова інформація**

Комплект поставки:

- водонагрівач;
- запобіжний клапан;
- інструкція з експлуатації, установки і обслуговування;
- гарантійний талон;
- фабрична упаковка.

Кожний водонагрівач має свій унікальний серійний номер, надрукований на шилді. Він складається з ряду символів:

- перші, які знаходяться окремо 6...8 символів - код продукту;
- другі, які знаходяться окремо два символи - внутрішній код заводу;
- наступні за кодом заводу 5 цифр - дата виробництва, де перші дві цифри показують рік виробництва, а інші три - день виробництва, який відраховується з початку року;
- останні цифри, надруковані курсивом ( похилим шрифтом ) - послідовна наскрізна нумерація, унікальна для кожного водонагрівача в межах року випуску.

**Дані і вказані специфікації можуть бути змінені. Виробник залишає за собою право вносити будь-які необхідні зміни без попереднього повідомлення або заміни.**

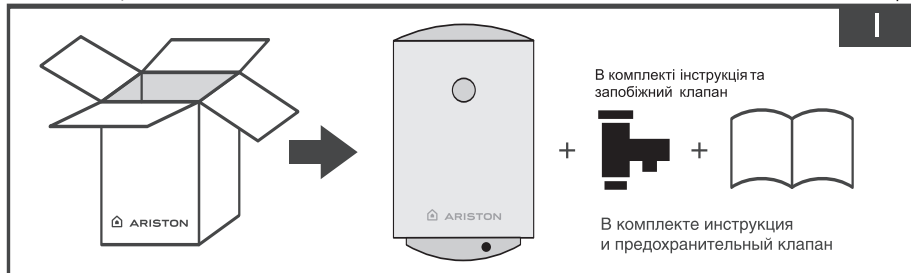
За відсутності у організації, що торгує, гарантійних талонів чи в разі порушення сервісним центром умов гарантії, просимо звертатися до представництва виробника в Києві: тел. +38 044 496 25 15/16, факс. +38 044 496 25 12, e-mail: [service.ua@aristonthermo.com](mailto:service.ua@aristonthermo.com) 03680, Україна, м.Київ, вул. Боженко 86 Е, корп. 6

# Краткая инструкция по монтажу накопительного электроводонагревателя

## Кратка інструкція з монтажу накопичувального електроводонагрівача

Комплектация

Комплектація



Рекомендации по установке  
Рекомендації з установки

Требования к крепежу  
Вимоги до кріплення

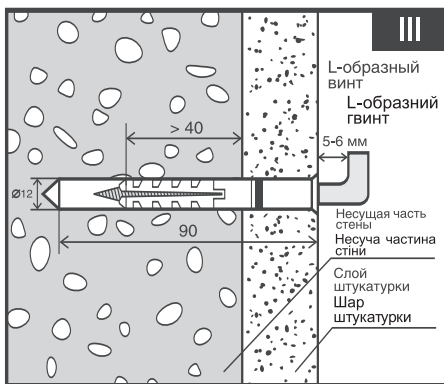
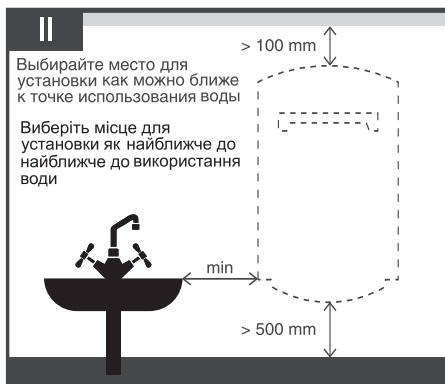
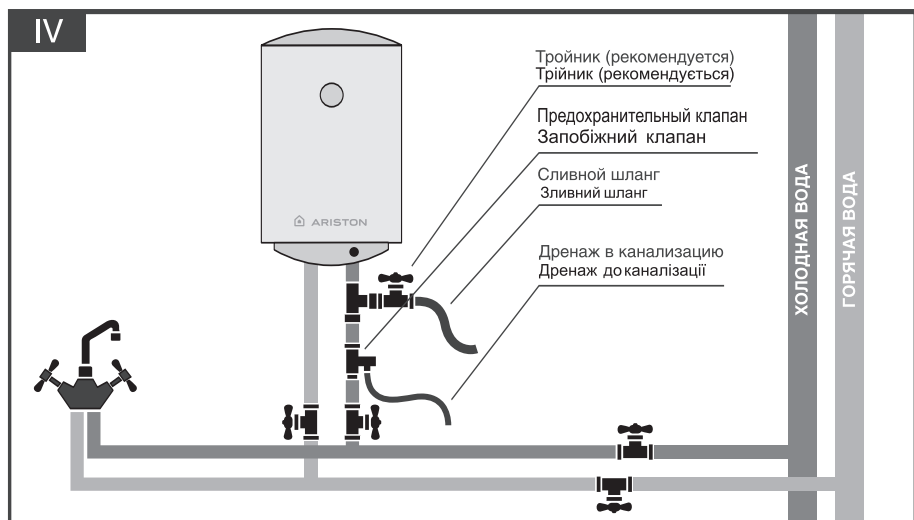
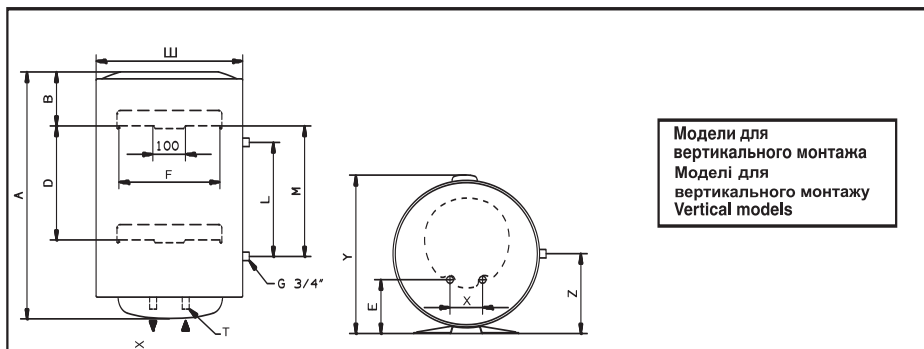


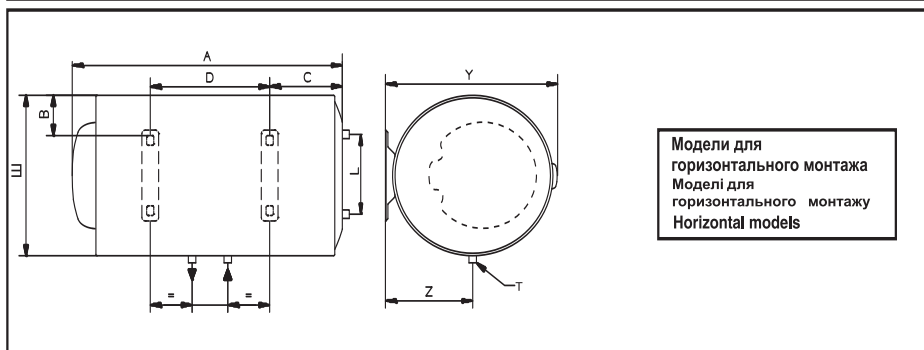
Схема подключения  
Схема підключення



## Схема установки - Installation scheme

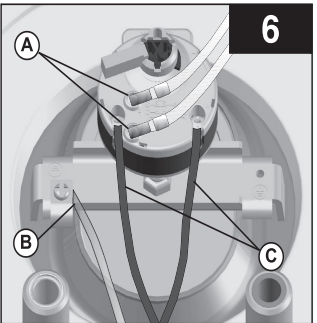
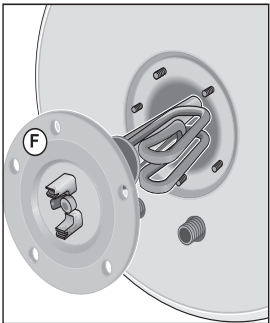
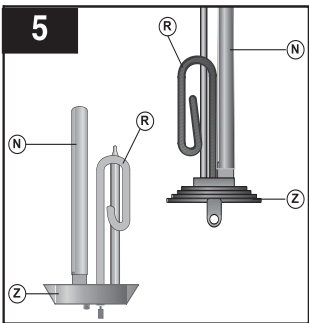
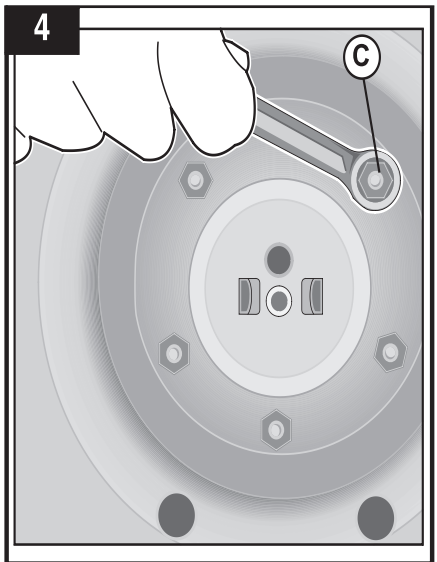
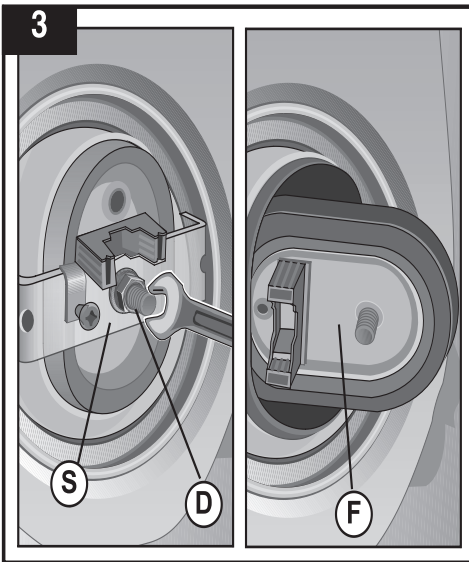
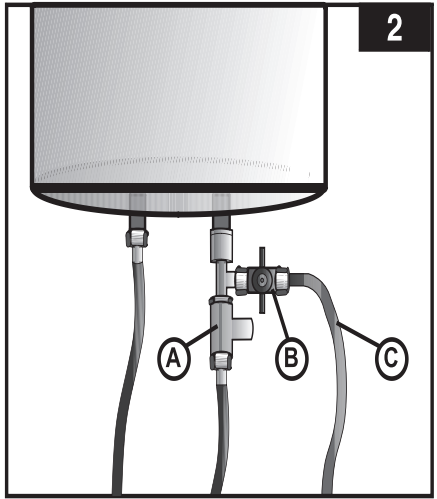
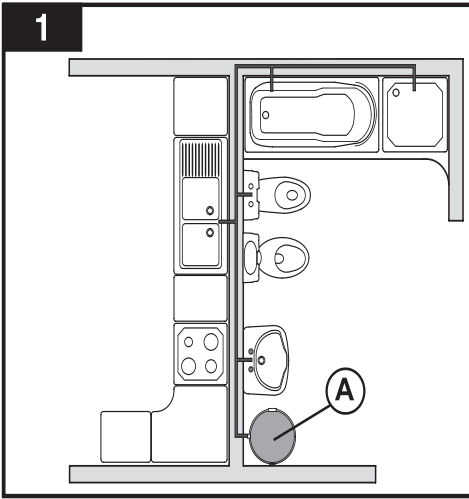


Модели для  
 вертикального монтажа  
 Модели для  
 вертикального монтажа  
 Vertical models



Модели для  
 горизонтального монтажа  
 Модели для  
 горизонтального монтажа  
 Horizontal models

	MOD.	A	B	C	D	E	F	L	M	X	Y	Z	T
353	<b>30 V</b>	588	145	-	-	96,5	310	-	-	100	383	-	G1/2"
	<b>40 V</b>	719	145	-	-	96,5	310	-	-	100	383	-	G1/2"
	<b>50 V</b>	837	145	-	-	96,5	310	-	-	100	383	-	G1/2"
	<b>65 V</b>	981	145	-	-	96,5	310	-	-	100	383	-	G1/2"
	<b>80 V</b>	1178	145	-	-	96,5	310	-	-	100	383	-	G1/2"
	<b>30 H</b>	588	64,5	141	242	-	310	-	-	100	383	196,5	G1/2"
	<b>40 H</b>	719	64,5	141	373	-	310	-	-	100	383	196,5	G1/2"
	<b>50 H</b>	837	64,5	141	491	-	310	-	-	100	383	196,5	G1/2"
	<b>65 H</b>	981	64,5	141	635	-	310	-	-	100	383	196,5	G1/2"
<b>80 H</b>	1178	64,5	141	832	-	310	-	-	100	383	196,5	G1/2"	
450	<b>50 V</b>	553	163	-	-	165	310	-	-	100	480	-	G1/2"
	<b>80 V</b>	758	163	-	-	165	310	-	-	100	480	-	G1/2"
	<b>100 V</b>	913	166	-	-	165	310	-	-	100	480	-	G1/2"
	<b>120 V</b>	1108	166	-	-	165	310	-	-	100	480	-	G1/2"
	<b>150 V</b>	1338	164	-	944	165	310	-	-	100	480	-	G1/2"
	<b>80 T</b>	758	163	-	-	165	310	350	363	100	480	245	G1/2"
	<b>100 T</b>	913	166	-	-	165	310	350	363	100	480	245	G1/2"
	<b>50 H</b>	553	113	159	160	-	310	-	-	100	480	245	G1/2"
	<b>80 H/HT</b>	758	113	174/190	335	-	310	235	-	100	480	245	G1/2"
	<b>100 H</b>	913	113	177	487	-	310	-	-	100	480	245	G1/2"
	<b>120 H</b>	1108	113	177	682	-	310	-	-	100	480	245	G1/2"
	505	<b>150 T</b>	1182	98	-	800	178	440	477	840	230	512	260









## ГАРАНТІЙНИЙ ТАЛОН 1

Модель Модель	
Серійний номер Серійний номер	
Дата продажу Дата продажу	
Фирма-продавец Фірма-продавець	

--

*заполняется фирмой-продавцом  
заповнюється фірмою-продавцем*



## ГАРАНТІЙНИЙ ТАЛОН 2

Модель Модель	
Серійний номер Серійний номер	
Дата продажу Дата продажу	
Фирма-продавец Фірма-продавець	

--

*заполняется фирмой-продавцом  
заповнюється фірмою-продавцем*



## ГАРАНТІЙНИЙ ТАЛОН 3

Модель Модель	
Серійний номер Серійний номер	
Дата продажи Дата продажу	
Фирма-продавец Фірма-продавець	

--

*заполняется фирмой-продавцом  
заповнюється фірмою-продавцем*



## ГАРАНТІЙНИЙ ТАЛОН 4

Модель Модель	
Серійний номер Серійний номер	
Дата продажи Дата продажу	
Фирма-продавец Фірма-продавець	

--

*заполняется фирмой-продавцом  
заповнюється фірмою-продавцем*



Дата приема Дата отримання	
Дата выдачи Дата видачі	
Дефект	
Выполненная работа Виконана робота	
Мастер (Ф.И.О.) Майстер (П.І.Б)	

*заполняется сервисным центром  
заповнюється сервісним центром*

*печать  
сервисного центра  
Печатка  
сервісного центру*

Дата приема Дата отримання	
Дата выдачи Дата видачі	
Дефект	
Выполненная работа Виконана робота	
Мастер (Ф.И.О.) Майстер (П.І.Б)	

*заполняется сервисным центром  
заповнюється сервісним центром*

*печать  
сервисного центра  
Печатка  
сервісного центру*

Дата приема Дата отримання	
Дата выдачи Дата видачі	
Дефект	
Выполненная работа Виконана робота	
Мастер (Ф.И.О.) Майстер (П.І.Б)	

*заполняется сервисным центром  
заповнюється сервісним центром*

*печать  
сервисного центра  
Печатка  
сервісного центру*

Дата приема Дата отримання	
Дата выдачи Дата видачі	
Дефект	
Выполненная работа Виконана робота	
Мастер (Ф.И.О.) Майстер (П.І.Б)	

*заполняется сервисным центром  
заповнюється сервісним центром*

*печать  
сервисного центра  
Печатка  
сервісного центра*



 **ARISTON**

## ГАРАНТІЙНИЙ ТАЛОН 5

Модель Модель	
Серійний номер Серійний номер	
Дата продажу Дата продажу	
Фирма-продавец Фірма-продавець	

--

*заполняется фирмой-продавцом  
заповнюється фірмою-продавцем*

 **ARISTON**

## ГАРАНТІЙНИЙ ТАЛОН 6

Модель Модель	
Серійний номер Серійний номер	
Дата продажу Дата продажу	
Фирма-продавец Фірма-продавець	

--

*заполняется фирмой-продавцом  
заповнюється фірмою-продавцем*

 **ARISTON**

## ГАРАНТІЙНИЙ ТАЛОН 7

Модель Модель	
Серійний номер Серійний номер	
Дата продажу Дата продажу	
Фирма-продавец Фірма-продавець	

--

*заполняется фирмой-продавцом  
заповнюється фірмою-продавцем*

 **ARISTON**

## ГАРАНТІЙНИЙ ТАЛОН 8

Модель Модель	
Серійний номер Серійний номер	
Дата продажу Дата продажу	
Фирма-продавец Фірма-продавець	

--

*заполняется фирмой-продавцом  
заповнюється фірмою-продавцем*



Дата приема Дата отримання	
Дата выдачи Дата видачі	
Дефект	
Выполненная работа Виконана робота	
Мастер (Ф.И.О.) Майстер (П.І.Б)	

*заполняется сервисным центром  
заповнюється сервісним центром*

*печать  
сервисного центра  
Печатка  
сервісного центру*

Дата приема Дата отримання	
Дата выдачи Дата видачі	
Дефект	
Выполненная работа Виконана робота	
Мастер (Ф.И.О.) Майстер (П.І.Б)	

*заполняется сервисным центром  
заповнюється сервісним центром*

*печать  
сервисного центра  
Печатка  
сервісного центру*

Дата приема Дата отримання	
Дата выдачи Дата видачі	
Дефект	
Выполненная работа Виконана робота	
Мастер (Ф.И.О.) Майстер (П.І.Б)	

*заполняется сервисным центром  
заповнюється сервісним центром*

*печать  
сервисного центра  
Печатка  
сервісного центру*

Дата приема Дата отримання	
Дата выдачи Дата видачі	
Дефект	
Выполненная работа Виконана робота	
Мастер (Ф.И.О.) Майстер (П.І.Б)	

*заполняется сервисным центром  
заповнюється сервісним центром*

*печать  
сервисного центра  
Печатка  
сервісного центра*

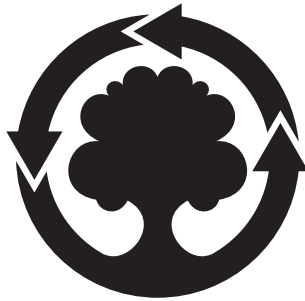
**NOTE**  
**FOR NOTES**  
Для заметок

A series of horizontal dashed lines providing a template for handwritten notes. The lines are evenly spaced and extend across the width of the page, starting below the title and ending above the page number.

**NOTE**  
**FOR NOTES**  
Для заметок

A series of horizontal dashed lines spaced evenly down the page, intended for taking notes.





**WE MAKE USE OF  
RECYCLED PAPER**

42.0.01.01134.01

**R**

---

**ТОВ «АРИСТОН ТЕРМО УКРАЇНА»**  
вул. Боженка, 86 Е, Київ, 03680, Україна  
Тел.: + 380 44 496 25 18,  
Факс: + 380 44 496 25 12  
Офіс у Харкові: тел.: + 380 57 762 62 18  
<http://www.aristonthermo.com>