

Вытяжки кухонные бытовые

PYRAMIDA

РУКОВОДСТВО ПО ЭКСПЛУАТАЦИИ

RU

HEE 22 (S-600MM)
HEE 22 (S-900MM)
HEF 22 (H-600MM)
HEF 22 (H-900MM)
HEF 22 (E-600MM)
HEF 22 (E-900MM)



ОПИСАНИЕ

Благодарим Вас за приобретение вытяжки Pyramida!

Вытяжки Pyramida надежны и просты в эксплуатации. Для обеспечения долгой и безотказной работы изделия внимательно прочитайте данное руководство.

Данное руководство по эксплуатации объединено с техническим описанием, а также содержит сведения по установке и монтажу, правила эксплуатации и обслуживания изделия.



В связи с тем, что устройство вытяжки постоянно совершенствуется, возможны незначительные расхождения между конструкцией Вашей вытяжки и инструкцией по эксплуатации, не влияющие на технические характеристики, безопасность эксплуатации и потребительские свойства.

Изделие предназначено для вытяжной вентиляции бытовых кухонных помещений, отапливаемых в зимнее время. Промышленная эксплуатация изделия, а также использование на предприятиях сферы обслуживания, здравоохранения и т.п. не предусмотрены. Ни при каких обстоятельствах не используйте вытяжку на улице!

Данная модель **может быть использована для внутренней фильтрации** (рециркуляции воздуха внутри помещения при установленных угольных фильтрах).

Изделие оснащено лампами подсветки. Изделие имеет сетевую кабель с вилкой и предназначено для подключения к однофазной сети переменного тока с напряжением 220...240 В и частотой 50 Гц.

По типу защиты от поражения электрическим током изделие относится к приборам I класса по ДСТУ 3135.26-98 (ГОСТ 30345.26-98) и оборудовано заземляющим проводом в составе сетевого кабеля.

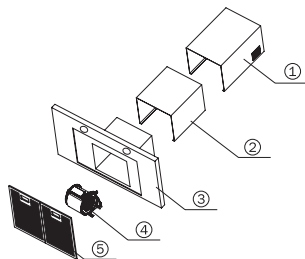
По типу защиты от доступа к опасным частям и проникновения воды вытяжка, смонтированная с воздухопроводом, относится к приборам класса IP23.

Вид климатического исполнения изделия – УХЛ4.2 по ГОСТ 15150-69. Изделие разрешается эксплуатировать при температуре окружающего воздуха в пределах от +1 °С до +45 °С. Хранить изделие необходимо в вентилируемом помещении при температуре от 0 °С до +50 °С и относительной влажности воздуха не более 90% в упаковке производителя.

Оборудование отвечает требованиям Технического регламента ограничения использования некоторых опасных веществ в электрическом и электронном оборудовании

Срок службы изделия: 5 лет.

КОНСТРУКЦИЯ ВЫТЯЖКИ



Конструкция вытяжки:

- 1 – Декоративный короб верхний
- 2 – Декоративный короб нижний
- 3 – Корпус вытяжки с панелью управления
- 4 – Двигатель
- 5 – Жировой фильтр

В комплект поставки входят:

- вытяжка – 1 шт.
- комплект монтажный – 1 шт.
- руководство по эксплуатации – 1 шт.
- гарантийное свидетельство – 1 шт.
- коробка упаковочная – 1 шт.

Технические характеристики:

| Модель | HEF 22 (H-600MM) | HEF 22 (H-900MM) | HEE 22 (S-600MM) HEF 22 (E-600MM) | HEE 22 (S-900MM) HEF 22 (E-900MM)* |
|---|--|------------------|--------------------------------------|---------------------------------------|
| Напряжение сети, В | 220...240 | 220...240 | 220...240 | 220...240 |
| Частота, Гц | 50 | 50 | 50 | 50 |
| Тип управления | Электронный (сенсорный) | | | |
| Количество моторов, шт. | 1 | 1 | 1 | 1 |
| Мощность мотора, Вт | 320 | 320 | 198 | 198 |
| Общая мощность, Вт | 360 | 360 | 238 | 238 |
| Производительность, м ³ /ч | 1000 | 1000 | 760 | 760 |
| Уровень шума, дБ | 51 | 51 | 49 | 49 |
| Количество жировых фильтров (алюминиевые пятислойные), шт | 2 | 3 | 2 | 3 |
| Количество галогеновых ламп (20 Вт), шт. | 2 | 2 | 2 | 2 |
| Диаметр воздуховода, мм | 150 | 150 | 150 | 150 |
| Размеры вытяжки (ШхГхВ), мм | 600x480x991 | 900x480x991 | 600x400x1332 | 900x400x1332 |
| Масса, кг | 16,5 | 19,5 | 16,5 | 19,5 |
| Цвет | Нержавеющая сталь (черное (белое*) стекло) | | | |

PYRAMIDA

ТРЕБОВАНИЯ БЕЗОПАСНОСТИ ПРИ ЭКСПЛУАТАЦИИ



Однофазная сеть, к которой подключается изделие, должна соответствовать действующим нормам. Подключение необходимо осуществлять через автоматический выключатель, встроенный в стационарную проводку на Вашем электрическом щитке.

Все действия, связанные с подключением, настройкой, обслуживанием и ремонтом изделия, а также замену ламп производить только при снятом напряжении сети! Для этого необходимо отключить электрический выключатель на Вашем щитке или вытащить вилку из розетки. Не тяните вилку за провод! Не пережимайте и не натягивайте сетевой кабель.

Запрещено использование удлинителей и переходников. Производитель вытяжки не несет ответственности за поломки или возгорания, произошедшие из-за использования тройников и удлинителей. Для замены поврежденного сетевого кабеля изделия вызывайте специалиста из сервисного центра.

Перед установкой необходимо убедиться в отсутствии видимых повреждений крыльчатки, корпуса вытяжки, а также в отсутствии в проточной части корпуса посторонних предметов, которые могут повредить лопасти крыльчатки. Если у Вас есть сомнения в том, что вытяжка не повреждена и полностью укомплектована, свяжитесь с продавцом немедленно.

Запрещается использовать изделие не по назначению и подвергать каким-либо модификациям и доработкам.

Изделие не предназначено для использования детьми или лицами с пониженными физическими, чувственными или умственными способностями или при отсутствии у них жизненного опыта использования вытяжки, если они не находятся под контролем или не проинструктированы лицом, ответственным за их безопасность. Дети должны находиться под контролем взрослых для недопущения игр с изделием.

Перекачиваемый воздух не должен содержать пыли и других твердых примесей, а также липких веществ и волокнистых материалов. Запрещается использовать изделие в присутствии воспламеняемых веществ или их паров, таких как спирт, бензин, инсектициды и т.п.

Не закрывайте и не загораживайте всасывающее и выпускное отверстие изделия, чтобы не мешать оптимальному прохождению воздуха. Не уменьшайте диаметр воздуховода менее 150 мм.

Не садитесь на изделие и не кладите на него какие-либо предметы.

Под вытяжкой не должно происходить приготовление блюд типа фламбе (блюда, которые поливаются алкогольным напитком и поджигаются). Следите, чтобы во время приготовления пищи под работающей вытяжкой не происходило возгорание масла. Помните, что повторное использование масла увеличивает вероятность его самовоспламенения.

Не оставляйте без присмотра работающую вытяжку на долгое время.

После длительного функционирования вытяжки не прикасайтесь к лампам освещения – они горячие (для моделей с галогеновыми лампами или лампами накаливания). При замене ламп освещения необходимо отключить изделие от электрической сети.

Не касайтесь поверхности вытяжки мокрыми руками.

Регулярно очищайте жировые фильтры. Не снимайте жировые фильтры при работающей вытяжке.

При возникновении нестандартной ситуации и поломок отключите изделие от сети и обратитесь в сервисный центр, адрес и телефон которого указаны в гарантийном талоне.

Если Вы решили, что изделие больше не годится к эксплуатации, сделайте его непригодным к использованию: отключите от электрической сети, обрежьте кабель питания, снимите потенциально опасные части (это особенно важно для безопасности детей, которые могут играть с неиспользуемыми или выброшенными изделиями).



По окончании срока службы изделие подлежит отдельной утилизации. Не выбрасывайте изделие вместе с неотсортированными бытовыми отходами.

При несоблюдении данного руководства производитель не несет ответственности за возможные неисправности.

КАТЕГОРИЧЕСКИ ЗАПРЕЩЕНО!

- ⊗ Не выводите воздуховод вытяжки в дымоходы печей и газовых приборов, предназначенных для нагрева воды и обогрева помещений, в вентиляционные каналы, предназначенные для других устройств – это может привести к нарушению вентиляции помещения и нанесению ущерба здоровью людей.
- ⊗ Не проверяйте тягу работающей вытяжки с помощью факела или открытого огня – это может привести к пожару.
- ⊗ Не зажигайте конфорки газовой плиты без посуды (например, для обогрева помещения). Использование открытого огня может быть опасным и повредить пластмассовые детали вытяжки или вызвать возгорание.
- ⊗ Запрещается изменение конструкции вытяжки и прочие вмешательства в изделие лиц, не уполномоченных производителем на гарантийный ремонт – это может привести к нарушению работы вытяжки и снижению уровня безопасности вытяжки для здоровья людей.

ТРЕБОВАНИЯ БЕЗОПАСНОСТИ ПРИ МОНТАЖЕ

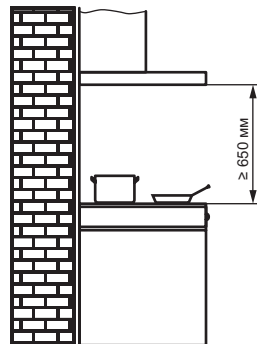


ВНИМАНИЕ

Перед началом монтажа изделия необходимо обесточить электрическую сеть!

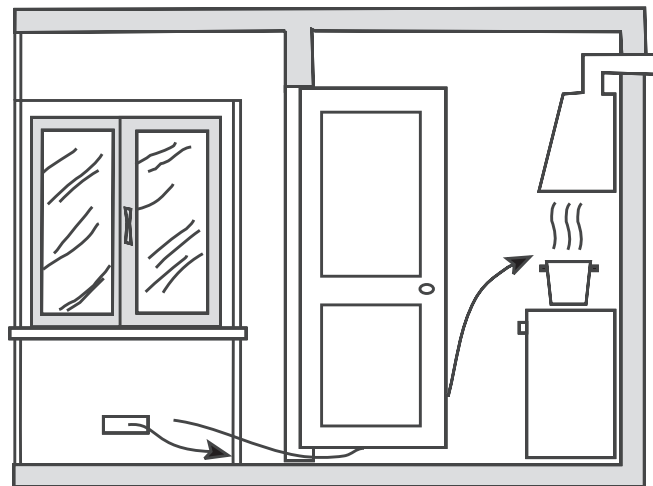
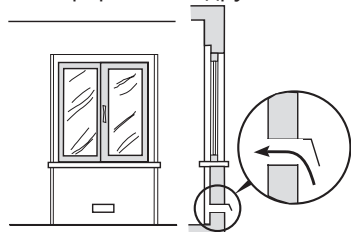
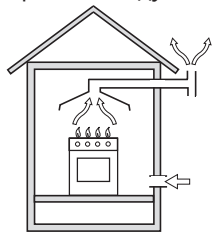
Минимальное расстояние между варочной поверхностью и нижней плоскостью вытяжки должно быть:

- для электрических плит – не менее 600 мм;
- для газовых плит – не менее 650 мм.



При наличии в комнате печи, газового котла или колонки необходимо учитывать, что во время работы вытяжка забирает из помещения воздух, необходимый для горения. Это относится также к помещению с герметичными окнами и дверями.

Для обеспечения безопасной работы вытяжки в замкнутом пространстве должен быть обеспечен дополнительный приток воздуха извне (открытая форточка в другой комна-



те, открытая дверь на кухню или специально оборудованная приточная вентиляция).

При использовании воздуховода, состоящего из нескольких частей, каждая следующая часть должна быть расположена снаружи относительно предыдущей.

В случае комплектации вытяжки электрическим кабелем без вилки необходимо обесточить электрическую сеть и произвести подключение вытяжки к электрической сети согласно следующей схеме:

КОРИЧНЕВЫЙ провод = L («live», «фаза»)

ГОЛУБОЙ провод = N («neutral», «ноль»)

ЗЕЛЕНО-ЖЕЛТЫЙ = E («earth», «земля»)

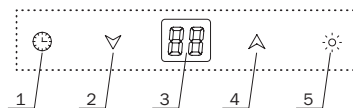
ПАНЕЛЬ УПРАВЛЕНИЯ

Для полной вентиляции необходимо выключать вытяжку не ранее чем через 15 минут после окончания процесса приготовления пищи.

Вытяжка оборудована панелью управления, представляющей собой горизонтальный ряд сенсоров и ЖК-дисплеем расположенным в верхней части вытяжки.

При разогреве пищи достаточно работы вытяжки на низкой скорости. Для стандартных условий приготовления (варка и жарка на 1-2 конфорках) используется средняя скорость. Высокая скорость предназначена для выведения из помещения большого количества пара, дыма и смешанных кухонных запахов, при одновременной работе всех конфорок.

Включить вытяжку можно с помощью любого из сенсоров «2» – на минимальной скорости, «4» – на максимальной скорости. С помощью сенсоров «2» и «4» вы можете изменять скорость от минимума до максимума: F1 – пер-



1. Включение / выключение / таймер.
2. Снижение интенсивности работы вытяжки.
3. Дисплей.
4. Повышение интенсивности работы вытяжки.
5. Включить / выключить подсветку.

вая скорость, F2 – вторая, F3 – третья, F4 – четвертая, 00 – вытяжка выключена.

Включение и выключение подсветки осуществляется прикосновением к сенсору «5».

Включение и выключение функции таймера осуществляется прикосновением к сенсору «1». На цифровом индикаторе отразится начальное время, через которое выключится вытяжка – 15 минут. В течении 3 секунд, пока на индикаторе мигает 15, вы можете с помощью сенсоров «2» или «4» уменьшить или увеличить время через которое отключится вытяжка.

РЕЖИМ РЕЦИРКУЛЯЦИИ

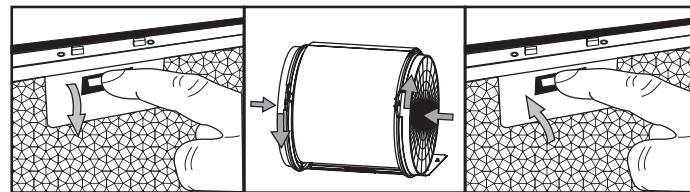
Для работы вытяжки в режиме рециркуляции воздуха необходимо:

- при установке не подсоединять воздуховод вытяжки к вентиляционному каналу;
- вывести воздуховод вытяжки за пределы навесного шкафа в котором она будет установлена;
- установить в вытяжку дополнительные угольные фильтры (2 шт.).

Угольные фильтры в комплект поставки вытяжки не

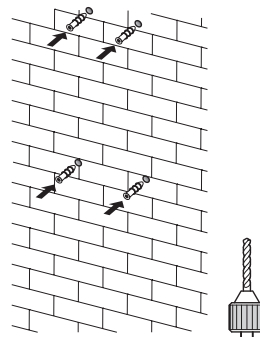
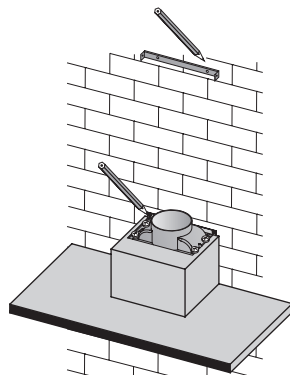
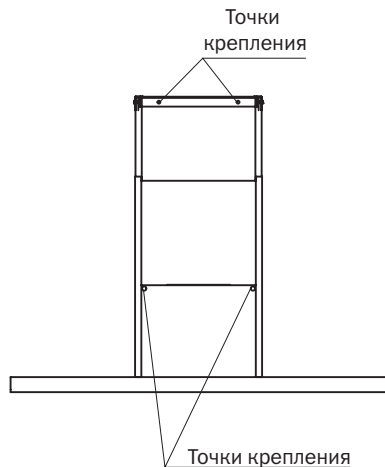
входят и приобретаются отдельно.

Угольные фильтры не подлежат очистке и заменяются на новые каждые 3-4 месяца.



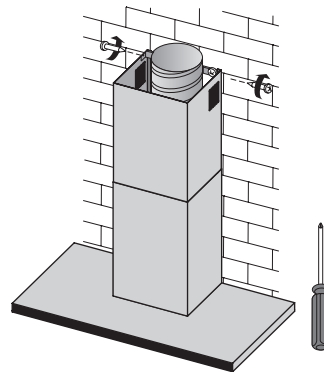
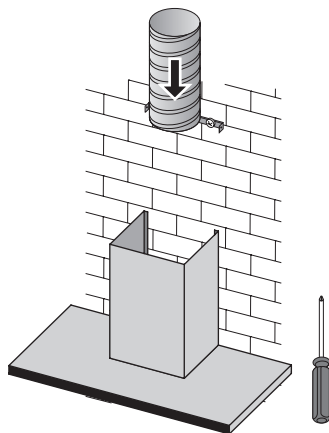
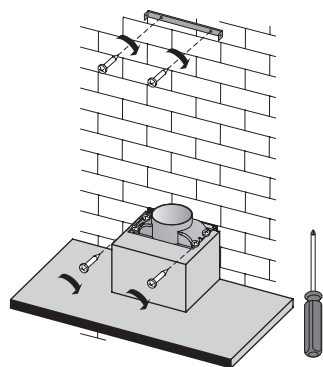
PYRAMIDA

УСТАНОВКА ВЫТЯЖКИ НА СТЕНУ



1. Прикрепите вытяжку задней поверхностью к стене при помощи саморезов с дюбелями из монтажного комплекта.

2. Соедините воздуховод с адаптером вытяжки. Выведите другой конец воздуховода в вентиляционную шахту. Убедитесь в отсутствии щелей в соединениях.



3. Установите короб воздуховода состоящий из двух частей. Нижнюю часть короба закрепите на корпусе вытяжки с помощью винтов из монтажного комплекта. Верхнюю часть короба выдвиньте на необходимую высоту и закрепите с помощью крепежной скобы и винтов из монтажного комплекта.

ОБСЛУЖИВАНИЕ ИЗДЕЛИЯ

В ходе эксплуатации вытяжки с целью обеспечения максимальной производительности и эффективности ее работы необходимо периодически производить работы по профилактике и уходу за вытяжкой.



ВНИМАНИЕ

При выполнении работ, связанных с профилактикой и уходом за вытяжкой обязательно отключите вытяжку от электросети!

При профилактике **регулярно** выполняйте следующие действия:

- Регулярно удаляйте все пищевые остатки и жир с ниж-

ней поверхности вытяжки и алюминиевых жировых фильтров. Излишняя «зажиренность» может стать причиной воспламенения!

- Протирайте внешние поверхности вытяжки влажной, хорошо отжатой фланелевой салфеткой.
- Для ухода за поверхностями из нержавеющей стали применяйте специальные средства, создающие защитную пленку.
- Не применяйте абразивные вещества и растворители.
- Проверяйте состояние воздуховода вытяжки и вентиляционный канал, очищайте их при необходимости!

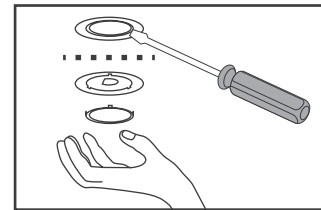
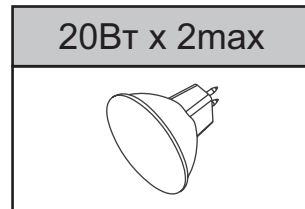
ЗАМЕНА ЛАМП ОСВЕЩЕНИЯ

В вытяжке используются галогеновые лампы освещения мощностью не более 20 Вт.

Замена ламп производится в следующем порядке:

- перед заменой ламп освещения убедитесь, что вытяжка отключена от электрической сети, и дайте лампам остыть;

- зацепите край лампы плоской отверткой и пользуясь ею как рычагом, выньте старую лампу из гнезда;
- замените старую лампу новой и вставьте новую лампу в гнездо до щелчка.



PYRAMIDA

ОЧИСТКА ФИЛЬТРОВ

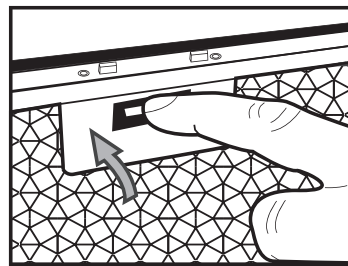
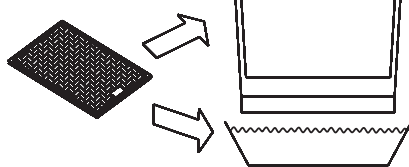
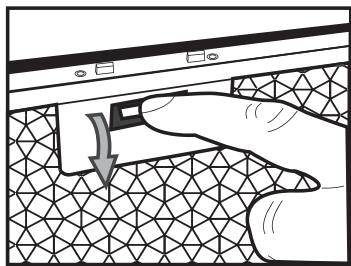
Вытяжка оборудована съемными защитными жировыми фильтрами. Фильтры обеспечивают поглощение взвешенных в воздухе частиц, поэтому могут загрязняться в зависимости от частоты использования вытяжки.

С целью обеспечения максимальной производительности и эффективности работы вытяжки необходимо регулярно очищать жировые фильтры от загрязнений.

Очистка производится **каждые 5-6 недель** вручную в мыльном растворе без сильного механического воздействия или в посудомоечной машине.



Увеличение периодичности очистки жировых фильтров затрудняет всасывание вытяжкой воздуха. Это приводит к увеличению нагрузки на электродвигатель и может повлиять на срок службы вытяжки.



Ручная очистка производится в следующем порядке:

- снимите фильтр, предварительно нажав на замок фильтра;
- промойте фильтр моющим средством или мыльным раствором с помощью губки или мягкой щетки;
- тщательно промойте фильтр теплой водой;
- дождитесь полного высыхания фильтра;
- установите фильтр в вытяжку, предварительно нажав на замок фильтра.

В случае очистки с использованием посудомоечной машины убедитесь, что в состав используемых машиной моющих средств не входят агрессивные вещества, которые могут повредить поверхность алюминиевых деталей фильтра. В посудомоечной машине располагайте фильтры вертикально во избежание попадания в них остатков пищи. Перед установкой фильтра в вытяжку после очистки в посудомоечной машине убедитесь, что фильтр сухой. **При несоблюдении данных правил фильтр может быть испорчен!**



003

Изделие соответствует требованиям ДСТУ 3135.26-98 (ГОСТ 30345.26-98, МЭК 335-2-31-95), ГОСТ 23511-79, ГОСТ 30320-95 (ДСТУ CISPR 14-1:2004). Изделие соответствует требованиям следующих европейских норм: директива EMC 89/336/ЕЕС, 92/31/ЕЕС, 93/68/ЕЕС и IEC 60335-2-31.

Производитель гарантирует нормальную работу изделия в течение 12 месяцев со дня продажи через розничную торговую сеть при условии выполнения правил транспортировки, хранения, монтажа и эксплуатации, изложенных в настоящем руководстве. Если Ваша вытяжка не работает надлежащим образом, свяжитесь с сервисным центром, обслуживающим продукцию ТМ Pyramida и не забудьте сообщить следующую информацию:

- номер гарантийного свидетельства;
- модель изделия;
- серийный номер, указанный на информационной наклейке вытяжки или в гарантийном талоне;
- описание неисправности.

Претензии не будут рассмотрены без гарантийного свидетельства с датой продажи и штампом торговой организации. При покупке изделия настоятельно требуйте, чтобы гарантийное свидетельство было правильно заполнено.

Гарантийное обслуживание не производится в следующих случаях:

- при несоблюдении правил, указанных в руководстве;
- при уменьшении диаметра воздуховода менее 150 мм;
- при наличии преград для свободного прохождения воздуха от вытяжки до выхода вентиляционного канала;
- при неправильном монтаже, в случае вскрытия электромонтажной распределительной колодки, при замене сетевого кабеля;
- при несоответствии питающей электрической сети параметрам, установленным производителем;
- при наличии механических или иных повреждений оборудования из-за небрежного обращения;
- при установке вытяжки ниже чем 60 см от конфорок и обогревателей.

