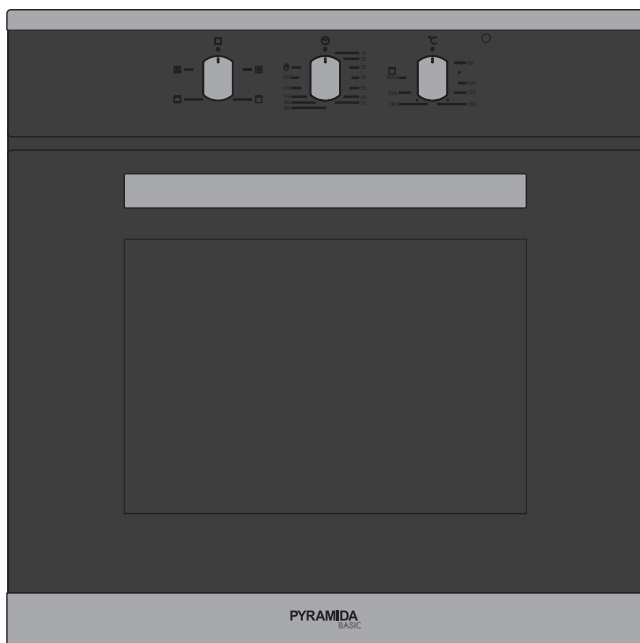


ЭЛЕКТРИЧЕСКИЙ ДУХОВОЙ ШКАФ

PYRAMIDA^{*}

BASIC

Модель: F 40 TIX



Инструкция по эксплуатации

УВАЖАЕМЫЙ, ПОКУПАТЕЛЬ!

Мы благодарим Вас за приобретение продукции ТМ Pyramida.

Пожалуйста, внимательно ознакомьтесь с настоящей Инструкцией перед началом пользования.

Монтаж и подключение электрического духового шкафа должны быть произведены только квалифицированным специалистом в соответствии с правилами, изложенными в настоящей Инструкции. Производитель (поставщик) не несет ответственность в случае поломки или повреждения изделия в результате несоблюдения настоящей Инструкции.

Настоящая инструкция была разработана для обеспечения вашей безопасности и безопасности окружающих. Поэтому, мы просим вас внимательно ее прочитать, перед тем как устанавливать прибор и начать им пользоваться. Сохраните данную инструкцию, чтобы при необходимости обращаться к ней впоследствии. Если прибор будет продан или передан другому лицу, удостоверьтесь, что данная инструкция была передана новому владельцу.

Установка

- Снимите коробку, полиэтиленовые элементы упаковки, пенопласт, металлические скрепки. Уберите их в недоступное место, потому что они могут быть потенциально опасны для детей.
- Убедитесь в том, что Ваша духовка не повреждена и полностью укомплектована, а сетевой кабель и электрические контакты в надлежащем состоянии. Если у Вас есть сомнения, свяжитесь с продавцом немедленно.
- Перед тем, как начать использовать прибор, снимите и удалите из него все упаковочные материалы и защитную пленку и снаружи и внутри прибора.
- Производитель не несет ответственность за несоблюдение техники безопасности.
- Установка прибора и его подключение к электрической сети должны выполняться только **КВАЛИФИЦИРОВАННЫМ ПЕРСОНАЛОМ**, в соответствии с рекомендациями Производителя и стандартами, действующими на территории стран СНГ. Неправильная установка может принести вред людям, животным или Вашей собственности. В случае неправильной установки Производитель снимает с себя всякую ответственность.
- Перед выполнением любых операций, важно проверить, что прибор **ОТКЛЮЧЕН** от электрической сети.
- **Прибор обязательно должен подключаться к сети с заземлением.** Электрическая безопасность гарантирована только при наличии эффективного заземления, выполненного в соответствии с правилами электрической безопасности. Это требование обязательно должно соблюдаться. Если возникли сомнения, свяжитесь со специалистом по установке, который проверит Вашу систему заземления.

Производитель не несет ответственности за ущерб, вызванный отсутствием заземления или его неисправностью.

- Если духовка подключается непосредственно к сети, без вилки и розетки, необходимо установить многолинейный выключатель с расстоянием между разведенными контактами не менее 3 мм, линия заземления при этом не должна разрываться. Выключатель должен устанавливаться в легкодоступном месте.
- Убедитесь, чтобы вблизи прибора обеспечивалась свободная циркуляция воздуха. Плохая вентиляция приведет к перегреву изделия.
- Использование прибора приводит к повышению температуры и влажности в помещении, в котором он установлен. Обеспечьте хорошую вентиляцию (или установите вытяжку с воздуховодом).
- Если устройство интенсивно используется на протяжении длительного времени, то эффективность вентиляции следует увеличить или повысить мощность вытяжки.
- **Для правильной установки электрической духовки в кухонную мебель и подключения к электрической сети, а так же для ее дальнейшей безопасной эксплуатации внимательно ознакомьтесь с соответствующими разделами данной инструкции.**
Обращайтесь только к квалифицированным специалистам сервисных центров или других авторизованных организаций.

Безопасность при работе с духовым шкафом

- Все электрические духовки ТМ Pyramida разработаны для использования внутри помещений. Ни при каких обстоятельствах не используйте духовки на улице.
- Эта духовка должна использоваться в домашних условиях для приготовления пищи в соответствии с данной инструкцией. Использование духовки не по назначению, а также промышленное использование, использование духовки в офисах, предприятиях сферы обслуживания, здравоохранения, просвещения и т.п. не предусмотрено. Производитель не несет ответственности за выход из строя духовки при нарушении данного пункта инструкции.
- Недопустимо пытаться изменить характеристики данной электрической духовки.
- Запрещено использование удлинителей и переходников. Длина кабеля не должна превышать 1,5 м.
- Производитель не несет ответственности за возгорания, произошедшие из-за использования тройников и удлинителей, а также соединительного кабеля, сечение которого не соответствует мощности потребляемой Вашей духовкой. При установке необходимо проверить соответствие характеристик сети и электрической духовки. Необходимые сведения содержатся в информационной табличке (этикетке).
- Розетка и вилка должны быть одного типа.
- Не тяните сетевой кабель, чтобы вынуть вилку из розетки: это очень опасно.

Не пережимайте и не натягивайте сетевой кабель. Для замены поврежденно-го сетевого кабеля вызывайте специалиста из обслуживающей организации.

- **Следите за тем, чтобы вентиляционные отверстия и щели в мебели не были закрыты, в противном случае возникает опасность превышения рабочей температуры электрической изоляции и короткого замыкания. Наличие специальных вентиляционных отверстий и/или щелей – обязательно! Это влияет на безопасность эксплуатации духового шкафа(См. раздел «7.1. Установка встраиваемых духовок»).**
- Интенсивное использование духовки иногда приводит к повышению температуры и влажности в помещении, в котором она установлена. Необходимо обеспечить надлежащую вентиляцию помещения, в котором будет работать данная электрическая духовка (так же рекомендуется установка вытяжки с воздуховодом).
- Ваша духовка должна использоваться только для того, для чего она разработана. Не используйте духовку для других целей, (например, отопления помещения). Производитель не несет ответственности за поломки, вызванные ненадлежащим или неразумным использованием духовки.
- Не касайтесь духовки, мокрыми руками или другими частями тела, не пользуйтесь духовкой босиком.
- В соответствии с общими требованиями Государственной Противопожарной службы не оставляйте работающую духовку без присмотра.
- Запрещается изменение конструкции духовки и ремонт лицами, не уполномоченными Производителем или его представителем.
- При использовании других кухонных электроприборов рядом с духовкой следите за тем, чтобы их питающие кабели не касались горячих частей духовки.
- Уезжая на длительное время, отключайте духовку от электросети.
- Не используйте легковоспламеняющиеся жидкости (алкоголь, бензин и т.п.) рядом с работающей духовкой.
- Не прикасайтесь к горячей внутренней камере духовки, к горячим противням или решеткам. Пользуйтесь прихватами или специальными рукавицами. Следите за тем, чтобы не опрокинуть посуду, в которой готовятся продукты. Все это может привести к травмам и ожогам.
- Данное изделие не предназначено для использования детьми или лицами с пониженными физическими, чувственными или умственными способностями или при отсутствии у них жизненного опыта использования электрических духовок, если они не находятся под контролем или не проинструктированы лицом, ответственным за их безопасность. Дети должны находиться под контролем взрослых для недопущения игр с электрической духовкой.
- Встраиваемые электроприборы могут эксплуатироваться только в том случае, если они стационарно установлены в предназначенную для этих целей кухонную мебель в помещениях, соответствующих необходимым требованиям эксплуатации. Это обеспечит правильную и безопасную эксплуатацию Вашей встраиваемой бытовой техники.

- Открытые части данного прибора нагреваются при приготовлении пищи и остаются горячими в течение некоторого времени после выключения. Не подпускайте детей к прибору, пока он не остынет.
- В случае повреждения кабеля питания, вилки или сетевой розетки, для замены должны использоваться только аналогичный специальный кабель и соответствующие вилка или сетевая розетка, приобретенные в специализированных магазинах или в службе технического обслуживания и ремонта, и соответствующие требованиям безопасности.
- Избегайте воздействия на прибор атмосферных явлений, таких как дождь или прямые солнечные лучи.
- Не используйте духовку для хранения чего-либо.
- Всегда беритесь за ручку двери в центре, т.к. ее края могут оказаться горячими из-за естественной утечки горячего воздуха.

Безопасность детей

- Данный прибор должен использоваться только совершеннолетними людьми. Позаботьтесь о том, чтобы дети и лица, незнакомые с данной инструкцией, не пользовались духовкой без вашего присмотра.
- Открытые части данного прибора нагреваются при приготовлении пищи и остаются горячими в течение некоторого времени после выключения. Не подпускайте детей к прибору, пока он не остынет.

Очистка и обслуживание

- Всегда вынимайте вилку из розетки или отключайте электричество на щитке перед чисткой, мытьем или другими операциями по профилактике электрической духовки.
- Поддерживайте прибор в чистом состоянии. Загрязнения пищевыми остатками недопустимо, т.к. может привести к риску возникновения пожара.
- НЕ ДОПУСКАЙТЕ, ЧТОБЫ ПРОЛИТЫЕ ПРОДУКТЫ С ВЫСОКОЙ КОНЦЕНТРАЦИЕЙ САХАРА (НАПРИМЕР, ВАРЕНЬЕ) ЗАСЫХАЛИ ВНУТРИ ДУХОВКИ, Т.К. ЭТО МОЖЕТ ПРИВЕСТИ К ПОВРЕЖДЕНИЮ ЭМАЛЕВОГО ПОКРЫТИЯ ВНУТРИ ДУХОВКИ.
- Нельзя использовать для очистки духовки пар (пароочиститель).

Сервисное обслуживание и запасные части

- В случае возникновения неисправностей – духовка не работает или работает не правильно, а так же, если на ней появились следы механических повреждений (сколы или трещины на стекле или во внутренней камере):
 - выключите духовку;
 - отключите ее от источника электропитания;
 - сообщите о поломке в сервисный центр телефон которого указан в гарантийном документе (гарантийном талоне, сервисной книжке, сервисном сертификате).

- Никогда не пытайтесь самостоятельно чинить прибор. Неквалифицированный ремонт может привести к повреждениям и несчастным случаям.
- В случае возникновения вопросов связанных с правильной эксплуатацией Вашей духовки, в первую очередь обратитесь к содержанию данного руководства. Если вы не смогли найти в нем необходимой информации, обратитесь на официальный сайт ТМ Pyramida <http://www.pyramida.ua> или в авторизованный сервисный центр.
- Сервисное обслуживание данного прибора должно производиться только в авторизованном техническом сервисном центре.

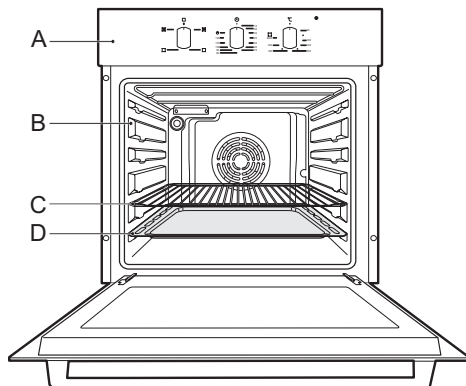
Утилизация прибора

- Если Вы решили, что духовка больше не годится для эксплуатации, сделайте ее непригодной для использования: отключите от сети, обрежьте питающий кабель, снимите потенциально опасные части (это особенно важно для безопасности детей, которые могут играть с неиспользуемыми или выброшенными приборами).
- Прибор произведен из материалов, являющихся экологически безопасными. Приняв решение о замене прибора новым, обратитесь в организации, занимающиеся утилизацией данного вида техники.

СОДЕРЖАНИЕ

1. КАК ПОЛЬЗОВАТЬСЯ ДУХОВКОЙ	9
2. ФУНКЦИИ ДУХОВКИ	9
3. УПРАВЛЕНИЕ ДУХОВКОЙ.....	10
4. КАК ПОДДЕРЖИВАТЬ ДУХОВКУ В НАДЛЕЖАЩЕМ СОСТОЯНИИ	11
5. ПРАКТИЧЕСКИЕ СОВЕТЫ ПО ПРИГОТОВЛЕНИЮ БЛЮД	13
6. БЕЗОПАСНОСТЬ ПРИ РАБОТЕ С ДУХОВКОЙ	17
7. МОНТАЖ	19
8. ТЕХНИЧЕСКИЕ ХАРАКТЕРИСТИКИ	22
9. СТАНДАРТНЫЕ ПРИНАДЛЕЖНОСТИ.....	22
10. ГАРАНТИЯ	23

ОПИСАНИЕ

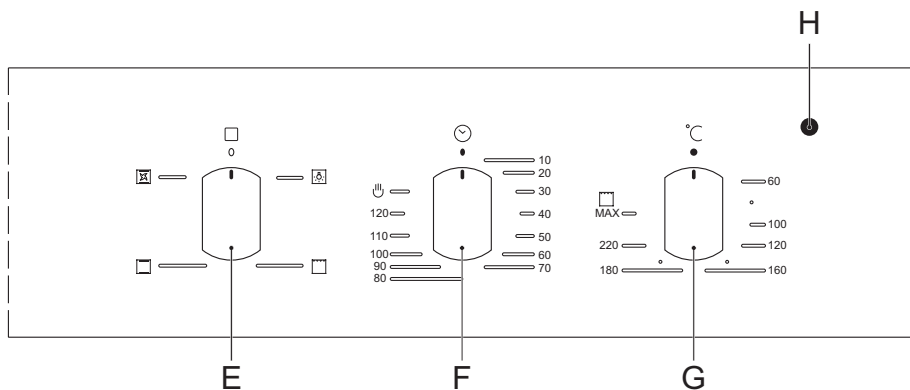


A – Панель управления

B – Направляющие для решетки или противня

C – Решетка

D – Поддон или противень



E – Ручка выбора функции духовки

F – Ручка установки времени готовки (таймер)


G – Ручка термостата (установка температуры)

H – Световой индикатор (когда он горит, это означает, что духовка разогревается до нужной температуры)

1. КАК ПОЛЬЗОВАТЬСЯ ВАШЕЙ ДУХОВКОЙ



При первом использовании устройства, мы рекомендуем вам установить термостат на от 120 °С до 150 °С, и оставить пустую духовку на 30-45 минут включенной. Затем открыть дверцу духовки и впустить в нее комнатный воздух. Запах, который обычно присутствует при первом использовании, вызван испарением веществ, используемых для защиты духовки во время хранения до момента ее фактической установки.

Включение духовки

1. Выберите желаемый режим приготовления, вращая ручку выбора функций духовки «Е».
2. Выберите желаемую температуру, вращая ручку термостата «G».
3. Установите ручку установки времени готовки (таймер) «F» в необходимое положение или в ручной режим  или выставив необходимое время приготовления. Духовка начнет работу, и загорится световой индикатор «H».



ВНИМАНИЕ

Если ручка  выставлена в положение  (выключено), то духовка не включится.

2. ФУНКЦИИ ДУХОВКИ

2.1. Традиционная духовка

(верхний и нижний нагревательные элементы)  2100-2520 Вт

Положение ручки термостата «°C»: в промежутке от 60 °С до максимума. Включаются верхний и нижний нагревательные элементы. Это классический вариант, традиционный тип духовки, который был усовершенствован оптимальным распределением тепла и сниженным потреблением энергии.

Традиционная духовка по-прежнему не имеет равных при приготовлении блюд с множеством ингредиентов, например, ребрышки на капусте, треска по-испански, рыба по анконски, нежные кусочки телятины с рисом и т.д. Потрясающие результаты также достигаются при приготовлении блюд из говядины или телятины (тушеное мясо, гуляш, дичь, ветчина и т.д.), которые требуют длительного приготовления со сбрызгиванием водой или жиром. Это лучший вариант для кексов, тортов и запекания в горшочках.

При приготовлении в традиционном режиме, используйте только один противень или решетку, в противном случае распределение тепла будет неравномерным. Используя разные положения противня, вы можете изменять соотношение тепла для верхней и нижней части.

При выборе положения противня, ориентируйтесь на то, где блюду требуется больше тепла – сверху или снизу.

2.2. Гриль 2090-2520 Вт

Положение ручки термостата «°C»: максимум. Включен верхний нагревательный элемент.

Очень высокая температура гриля дает возможность поджарить мясо до образования корочки, сохраняя все соки внутри. Гриль также рекомендуется для приготовления блюд, для которых требуется высокая температура на поверхности: стейк, телятина, мясо на ребрышках, филе, гамбургеры и т.д.

Некоторые примеры приготовления на гриле включены в раздел «Практические советы по приготовлению блюд».

2.3. Конвекция 2125-2560 Вт

Положение ручки термостата «°C»: в промежутке от 60 °C до максимума. Включены верхний и нижний нагревательные элементы, а также принудительная конвекция, что обеспечивает постоянное равномерное распределение тепла в духовке. Данный режим особенно полезен для приготовления фасованных продуктов (т.к. не нужен предварительный нагрев), например, замороженных продуктов или полуфабрикатов), а также блюд собственного изобретения.

Наилучшие результаты при использовании режима «Быстрое приготовление» достигаются, если вы используете только один противень (второе положение снизу). Пожалуйста, обратитесь к таблице «Практические советы по приготовлению блюд».

2.4. Охлаждающая вентиляция

Чтобы охладить наружную часть прибора, данная модель оборудована охлаждающим вентилятором, который автоматически включается, когда духовка горячая. При включенном вентиляторе, поток воздуха можно услышать между дверцей духовки и панелью управления.





По окончании приготовления, вентилятор остается включенным, пока духовка не будет достаточно охлаждена.

3. УПРАВЛЕНИЕ ДУХОВКОЙ


3.1. Ручка установки времени готовки (F)

Данная модель оснащена таймером для контроля выключения духовки во время приготовления. С помощью ручки таймера Вы можете задать время выключения духовки: от 10 до 120 минут.

Для этого необходимо повернуть ручку таймера вправо. При выключении духовки, по истечению времени приготовления, таймером подается звуковой сигнал.

Если Вы не используете таймер, поверните ручку влево на значек . Духовка будет работать в ручном режиме – без таймера. По окончании процесса приготовления, верните ручку таймера в положение «выключено» .

3.2. Подсветка

Подсветка духовки устанавливается поворотом ручки «Е» в соответствующее положение . Подсветка так же остается включенной пока какой-либо из нагревательных элементов духовки работает.

4. КАК ПОДДЕРЖИВАТЬ ДУХОВКУ В НАДЛЕЖАЩЕМ СОСТОЯНИИ

Перед очисткой или обслуживанием духовки, отключите ее от источника питания.

Для увеличения срока службы вашей духовки, ее необходимо регулярно чистить, учитывая следующее:

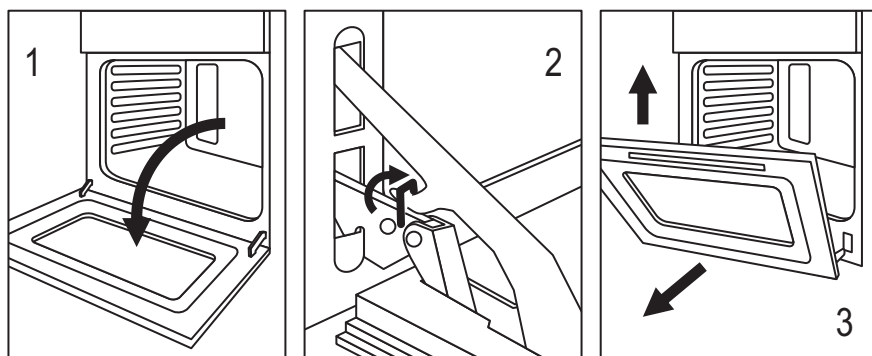
- Эмалированные или элементы из нержавеющей стали следует мыть теплой водой не используя абразивных порошков или едких веществ, которые могут их повредить. На нержавеющей стали могут образоваться пятна, их трудно удалить. Используйте имеющиеся в продаже специальные средства. После очистки рекомендуется тщательно промыть и высушить.
- Внутреннюю поверхность духовки желательно мыть непосредственно после использования, когда она еще теплая, с помощью горячей воды и мыла. Мыло необходимо смыть, а внутреннюю поверхность тщательно высушить. Избегайте использования абразивным моющих средств (например, чистящие порошки и т.д.), абразивных губок для посуды или кислоты (такие как средство для удаления накипи и т.д.), поскольку данные средства могут повредить эмаль. Если жирные пятна или загрязнения тяжело удалить, используйте специальные средства для мытья духовок, следуя инструкциям на упаковке. Никогда не используйте пароочиститель для очистки внутренней поверхности духовки.
- Если вы пользуетесь духовкой продолжительное время, может образоваться конденсат. Уберите его с помощью сухой ткани.
- По периметру камеры духовки имеется резиновый уплотнитель, который обеспечивает надежную работу. Регулярно проверяйте состояние этого уплотнителя. При необходимости вымойте его без использования абразивных моющих средств или предметов. В случае его повреждения, пожалуйста, обратитесь

в ближайший сервисный центр. Мы рекомендуем не пользоваться духовкой до того момента, пока он не будет заменен.

- Мойте стеклянную дверь с помощью неабразивных средств и губок и вытирайте ее насухо.

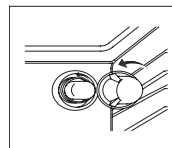
4.1. Снятие дверцы

- Для более тщательной уборки дверь духовки можно снять. Это делается следующим образом:
- Полностью откройте дверцу;
- Приподнимите ее и поверните маленькие рычаги, расположенные на двух петлях;
- Возьмите дверцу за два внешних края и медленно закройте ее, но не до конца, а до фиксации в среднем положении;
- Потяните дверцу к себе, вынимая ее с места установки;
- Установить дверь на место можно, выполнив вышеописанные процедуры в обратном порядке.



4.2. Замена лампы подсветки

- Отключите духовку от электропитания.
- Снимите стеклянную крышку лампы.
- Снимите перегоревшую лампу и замените ее новой лампой, устойчивой к высоким температурам (300 °C), со следующими характеристиками:
 - Напряжение: 220-240 В
 - Мощность: 25 Вт
 - Тип: E 14



- Установите стеклянную крышку на место и заново подсоедините духовку к электрической сети питания.

5. ПРАКТИЧЕСКИЕ СОВЕТЫ ПО ПРИГОТОВЛЕНИЮ БЛЮД

Духовка предлагает широкий набор вариантов приготовления любого вида пищи. Со временем вы научитесь, как использовать данное универсальное устройство наилучшим образом, и последующие инструкции даны лишь в качестве приблизительного руководства и могут быть изменены в соответствии с вашим опытом.


5.1. Предварительный нагрев

- Если духовка должна быть предварительно нагрета (это в основном необходимо при приготовлении продуктов, содержащих закваску), режим «**Конвекция**» может использоваться для достижения необходимой температуры как можно быстрее в целях сбережения энергии.
- После того как пища была помещена в духовку, можно выбрать наиболее подходящий режим приготовления.

5.2. Использование режима «Конвекция»

Является функциональным, быстрым и удобным для тех, кто использует фасованные продукты (как, например: замороженные продукты или полуфабрикаты) вместе с другими продуктами. Вы найдете полезные предложения в таблице «Практические советы по приготовлению блюд».

5.3. Использование гриля

- Используйте режим «**гриль**» , разместив продукт на решетке, располагая его под центральной частью гриля (в 3-м или 4-м положении снизу), т.к. включена только центральная часть верхнего нагревательного элемента. Используйте нижние направляющие (1-е положение снизу) для размещения входящего в комплект поддона, чтобы собирать соус и/или жир и предотвратить их попадание на дно духовки, в связи с чем может образоваться дым. В поддон рекомендуется добавить немного воды. При использовании данного режима, мы рекомендуем установить термостат на самое высокое значение. Однако, это не означает, что вы не можете использовать более низкую температуру, отрегулировав на нее термостат.



ВНИМАНИЕ

Следите за тем, чтобы горячий воздух, выходящий из духовки, не повредил ручки управления.

5.4. Выпекание тортов и кексов

При выпекании кексов, всегда помещайте их в предварительно нагретую духовку. Обязательно дождитесь, чтобы духовка прогрелась полностью. Не открывайте духовку во время выпекания, чтобы кекс не осел.

Если

Выпечка слишком сухая	Увеличьте температуру на 10 °С и уменьшите время приготовления
Выпечка осела	Используйте меньше жидкости или уменьшите температуру на 10 °С
Выпечка слишком темная сверху	Располагайте ее на более низких направляющих, уменьшите температуру и увеличьте время приготовления
Хорошо пропеклась внутри, но липкая снаружи	Используйте меньше жидкости, уменьшите температуру и увеличьте время приготовления
Выпечка прилипает к противню	Смажьте противень маслом, посыпьте мукой или воспользуйтесь пергаментной бумагой
При использовании более одного уровня и температуры приготовления продуктов разные	Используйте меньшее значение температуры. Не обязательно вынимать продукты со всех противней одновременно.




5.5. Приготовление пиццы

Для получения лучших результатов при приготовлении пиццы:

- Предварительно нагревайте духовку не меньше 10 минут.
- Используйте легкую алюминиевую форму для пиццы, разместив ее на входящей в комплект решетке. Если использовать противень (поддон), увеличится время приготовления и будет сложнее получить хрустящую корочку.
- При приготовлении пиццы не открывайте дверцу духовки слишком часто.
- Если у пиццы много (три или четыре) топпингов (начинки), мы рекомендуем добавить сверху сыр моцарелла в середине процесса приготовления.
- При приготовлении пиццы на двух противнях, используйте 2-е и 4-е положения при температуре 220 °С, и помещайте пиццу в духовку только после предварительного нагрева не менее 10 минут.

5.6. Приготовление рыбы и мяса

- При приготовлении белого мяса, птицы и рыбы используйте значения температуры от 180 °С до 200 °С.
- При приготовлении красного мяса (говядина), которое должно быть хорошо прожаренным сверху и нежным и сочным внутри, лучше начинать со значения температуры (200 °С – 220 °С) на короткое время, а затем понизить ее.
- В основном, чем меньше порция, тем ниже температура. Разместите мясо в центре решетки и установите по нему поддон для сбора жира.
- Убедитесь, что решетка располагается в центре духовки. Если вы хотите увеличить количество тепла снизу, используйте нижние направляющие.

Обозначение режима	Приготавливаемая пища	Вес, кг	Положение противня от дна духовки	Время предварительного нагрева, минуты	Показания термостата	Время приготовления, минуты	
1. Традиционная 	Утка	1	3	15	200	65-75	
	Жареная говядина или телятина	1	3	15	200	70-75	
	Жареная свинина	1	3	15	200	70-80	
	Сухое печенье (песочное)		3	15	180	15-20	
	Ватрушки	1	3	15	180	30-35	
2. Гриль 	Конвертики с креветками и кальмаром	1	4	5	Max	6-8	
	Филе трески	1	4	5	Max	10	
	Овощи на гриле	1	3/4	5	Max	10-15	
	Телятина	1	4	5	Max	15-20	
	Отбивная	1	4	5	Max	15-20	
	Гамбургеры	1	4	5	Max	7-10	
	Макрель	1	4	5	Max	15-20	
	Горячие бутерброды	-	4	5	Max	2-3	
	На вертеле (если есть)						
	Телятина на вертеле	1	-	5	Max	80-90	
	Крица на вертеле	1,5	-	5	Max	70-80	
3. Конвекция 	Любые замороженные продукты						
	Пицца	0,3	2	-	250	12	
	Пирок с цуккини и креветками	0,4	2	-	200	20	
	Пироги с начинкой	0,3	2	-	200	25	
	Лазанья	0,5	2	-	200	35	
	Плюшки	0,4	2	-	180	25-30	
	Закуска из курицы	0,4	2	-	220	15-20	
	Полуфабрикаты						
	Куриные крылышки	0,4	2	-	200	20-25	

Продолжение таблицы.

Обозначение режима	Приготавливаемая пища	Вес, кг	Положение противня от дна духовки	Время предварительного нагрева, минуты	Показание термостата	Время приготовления, минуты
	Сухое печенье(песочное)	0,3	2	-	200	15-18
	Кекс с цукатами	0,6	2	-	180	45
	Слоеное пирожное	0,2	2	-	210	10-12



Время приготовления приблизительно и может изменяться в зависимости от личных предпочтений.

При приготовлении с использованием гриля или гриля с конвекцией, поддон всегда должен размещаться на 1-ой направляющей снизу, для улавливания мясных соков и жира.

6. БЕЗОПАСНОСТЬ ПРИ РАБОТЕ С ДУХОВЫМ ШКАФОМ

- Для обеспечения эффективной и безопасной работы данного прибора, мы рекомендуем:
 - Обращаться только в авторизованные производителем сервисные центры.
 - Всегда использовать оригинальные запасные части.
- При перемещении прибора, мы рекомендуем пользоваться специально разработанными ручками, расположенных в углублении на боковых сторонах духовки, во избежание травм и повреждения прибора. Не перемещайте духовку взявшись за ручку двери.
- Данный прибор разработан только для непрофессионального, бытового использования.
- Электрическая система данного прибора обеспечивает безопасную работу, только при правильном подключении с эффективной системой заземления, соответствующей действующим нормам и стандартам.
- Однофазная сеть, к которой подключается изделие, должна соответствовать действующим нормам. Подключение необходимо осуществлять через автоматический выключатель, встроенный в стационарную проводку на Вашем электрическом щитке.
- Все действия, связанные с подключением, настройкой, обслуживанием и ремонтом изделия, а также замену ламп производить только при снятом напряжении сети! Для этого необходимо отключить электрический выключатель на Вашем щитке или вытащить вилку из розетки. Не тяните вилку за провод! Не пережимайте и не натягивайте сетевой кабель.
- **При установке электрического духового шкафа в кухонную мебель, обязательно обеспечьте наличие специальных вентиляционных отверстий и щелей в мебельной нише. Их отсутствие препятствует правильной циркуляции воздуха для охлаждения корпуса и стекол двери духового шкафа. Это может привести к поломке изделия (перегрев корпуса и стекол духового шкафа) или к повреждению кухонной мебели.**
- Запрещено использование удлинителей и переходников. Производитель (поставщик) не несет ответственности за поломки или возгорания, произошедшие из-за использования тройников и удлинителей.
- Перед установкой необходимо убедиться в отсутствии видимых повреждений корпуса, а также в отсутствии внутри духовки посторонних предметов. Если у Вас есть подозрения в том, что духовка повреждена и не полностью укомплектована, свяжитесь с продавцом немедленно.
- Запрещается использовать изделие не по назначению и подвергать его каким-либо модификациям и доработкам.
- Изделие не предназначено для использования детьми или лицами с пониженными физическими, чувственными или умственными способностями или при отсутствии у них жизненного опыта использования вытяжки,

если они не находятся под контролем или не проинструктированы лицом, ответственным за их безопасность. Дети должны находиться под контролем взрослых для недопущения игр с изделием.

- Запрещается использовать изделие в присутствии воспламеняемых веществ или их паров, таких как спирт, бензин, инсектициды и т.п.
- Не ставьте на открытую дверь духовки тяжелые предметы.
- Не оставляйте без присмотра работающую духовку на долгое время.
- При использовании прибора, нагревательные элементы и некоторые части двери духовки становятся очень горячими. Старайтесь не касаться их и держать детей на достаточном расстоянии.

- **Избегайте:**

- Не прикасайтесь прибору влажными частями тела;
- Не пользуйтесь прибором босиком;
- Не закрывайте вентиляционные отверстия и щели в мебельной нише предназначенные для вентиляции и рассеивания тепла;
- Избегайте контакта кабелей питания других бытовых приборов с горячими частями духовки;
- Не допускайте воздействия на прибор атмосферных явлений, таких как дождь или солнечный свет;
- Не используйте духовку для хранения чего-либо;
- Не пытайтесь установить или произвести ремонт без помощи квалифицированного специалиста.

- **В следующих случаях следует связаться с квалифицированным специалистом:**

- Установка и подключение;
- Если кабель питания был поврежден, и его необходимо заменить – обратитесь к квалифицированному специалисту;
- Нельзя использовать для очистки духовки пар (пароочиститель);
- Используйте прибор только для приготовления пищи и ни для чего иного;
- Отключите прибор от электросети, если он работает неправильно, а также перед очисткой и обслуживанием;
- Если вы долго не используете прибор, отключите его от электросети;
- Используйте специальные рукавицы, когда ставите блюда в духовку или вынимаете их;
- Всегда беритесь за ручку двери в центре, т.к. ее края могут оказаться горячими из-за естественной утечки горячего воздуха;

Производитель не несет ответственности за любые повреждения, вызванные неправильной установкой, ненадлежащим, неправильным или неразумным использованием.

7. МОНТАЖ

Духовка должна устанавливаться только квалифицированным специалистом. Производитель не несет ответственности за неправильную установку, которая может нанести ущерб людям, животным или имуществу.

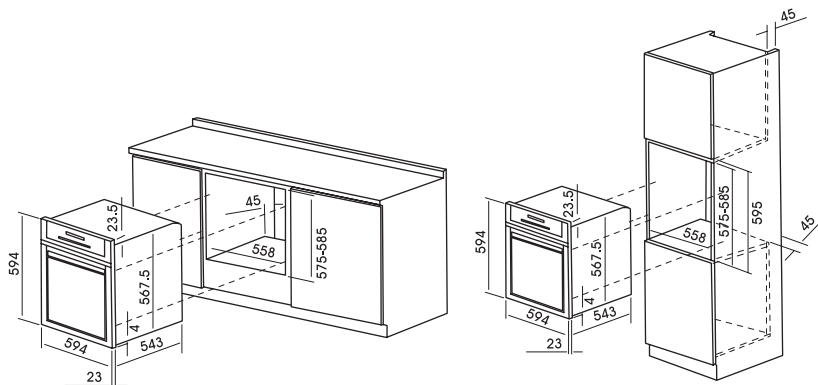


- Перед выполнением каких-либо регулировок или работ по обслуживанию, питание прибора должно быть отключено.
- Предполагается наличие доступа воздуха необходимого для вентиляции.

7.1. Установка встраиваемых духовок

Для обеспечения надлежащего функционирования встраиваемой духовки, мебель в которую она встраивается, должна быть соответствующей. На рисунке ниже представлены размеры ниши для установки под столешницу или в стенной шкаф.

Возможные варианты установки духового шкафа:

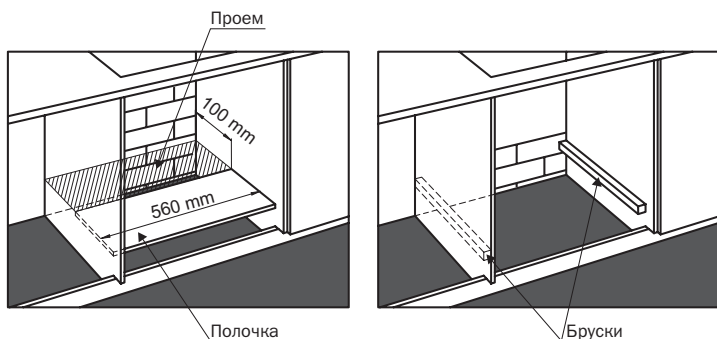


Важная информация.

Для обеспечения достаточной вентиляции корпуса и стекол двери духового шкафа необходимо обязательно обеспечить нормальную работу охлаждающего вентилятора и свободное прохождение потока воздуха внутри мебельной ниши, внутри корпуса духового шкафа и между стеклами двери духового шкафа.

Не соблюдение этих требований может привести к перегреву духового шкафа и его частей и возможному возникновению поломок нагревательных элементов, термодатчиков или программатора. А так же к повреждению стекол духового шкафа.

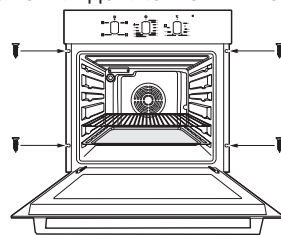




По этому очень важно при установке духового шкафа в мебельную нишу на сплошную (целую) полку – оставить заднюю стенку ниши максимально открытой. Для доступа воздуха в полке должен иметься проем (заштрихованная область) с размерами не менее 100 х 560 мм. То есть мебельную нишу нельзя «зашивать» полностью.

Если задняя стенка мебельной ниши частично закрыта, то необходимо нижнюю сплошную (целую) полку заменить двумя, закрепленными на боковых стенках ниши, брусками, на которые можно установить духовой шкаф.

- Панели соседних шкафов должны быть изготовлены из термостойкого материала. В частности, шкафы, имеющие облицованный фасад, должны собираться с использованием клея, выдерживающего температуру не менее 100 °С.
- В соответствии с действующими нормами и стандартами безопасности, контакт с электрическими частями духовки после ее установки должен быть невозможен.
- Все части, обеспечивающие безопасную работу прибора, должны сниматься только с помощью инструмента.
- Для закрепления духовки в шкафу, откройте дверцу духовки и присоедините ее, вставив 4 самореза по дереву в 4 отверстия по периметру рамы.



7.2. Электрические подключения

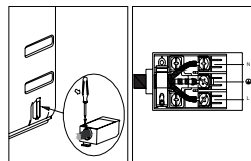
Духовки, оснащенные трехполюсным питающим кабелем, сконструированым для работы на переменном токе напряжением и частотой, указанными на приборе и в руководстве по обслуживанию.

- Подключение встраиваемой духовки к электрической сети должно производиться только к сети переменного тока через правильно смонтированную розетку с защитным заземляющим контактом.
- Необходимо убедиться, что вилка и розетка легко совмещаются друг с другом.
- Сечение проводки должно соответствовать потребляемой мощности и иметь достаточную изоляцию.
- Соединительный шнур не должен касаться греющихся поверхностей духовки и

нагреваться до температуры на 50 °С выше комнатной.

7.2.1. Установка кабеля питания

- Отверните винты и снимите крышку входного щитка.
- Присоедините провода в следующем порядке:
 - голубой – к клемме N (нейтральный провод),
 - коричневый – к клемме L (фазовый провод),
 - желто-зеленый – к клемме «земля» \perp .
- Установите на место крышку входного щитка.



7.2.2. Подключение кабеля питания к электросети

- Установите стандартную вилку, соответствующую стандартам, указанным на табличке с техническими данными прибора. При подключении кабеля питания к электросети, установите многополюсной автоматический выключатель. Он должен соответствовать нагрузке и действующим нормам (провод заземления не должен отключаться).
- Перед выполнением подключений, убедитесь, что выполнены нижеперечисленные пункты:
 - Электробезопасность прибора может быть обеспечена, только если он правильно и надежно заземлен в соответствии с нормами электробезопасности. Всегда проверяйте работоспособность заземления; если у вас есть сомнения, пригласите квалифицированного специалиста для проверки системы. Производитель не несет ответственности за ущерб, вызванный отсутствием заземления.
 - Перед подключением прибора к электросети, удостоверьтесь, что характеристики, указанные на табличке прибора (или упаковке) соответствуют характеристикам электрической сети в вашей квартире.
 - Убедитесь, что допустимая мощность системы и разъема будет соответствовать максимальному энергопотреблению, указанному на табличке с техническими данными прибора. Если у вас есть сомнения, обратитесь к квалифицированному специалисту.
 - Если вилка прибора и розетка несовместимы, квалифицированный специалист должен заменить розетку на подходящую модель. Он также должен убедиться, что сечение кабеля соответствует потребляемой мощности прибора. Не допускается использование адаптеров, разветвителей и / или удлинителей.
 - При повреждении шнура питания, его должен производить квалифицированный специалист (представитель сервисной службы).
 - Вилка и розетка должны быть легкодоступны.

8. ТЕХНИЧЕСКИЕ ХАРАКТЕРИСТИКИ

Внутренние размеры духовки:

Ширина: 43,5 см

Глубина: 40 см




Высота: 32 см

Внутренний объем духовки: 56 литров

Напряжение и частота источника питания:

220-240 В ~50/60 Гц

Класс энергопотребления: A

		
2100	2090	2100
-	-	-
2520	2520	2550
Вт	Вт	Вт

9. СТАНДАРТНЫЕ ПРИНАДЛЕЖНОСТИ

Решетка – 1 шт.

Универсальный поддон – 1 шт.

Ручка – 1 шт.

Винты для фиксации – 4 шт.

Инструкция по эксплуатации – 1 шт.

Гарантийный талон – 1 шт.



Комплектация духовки может отличаться от перечисленной в данном руководстве.

10. ГАРАНТИЯ



003

Данное изделие соответствует требованиям следующих технических регламентов: ДСТУ ІЕС 60335-2-6:2006, ДСТУ СІSPR 14-1:2004, ДСТУ СІSPR 14-2:2007, ДСТУ ІЕС 61000-3-2:2004, ДСТУ EN 61000-3-3:2004.



001

Оборудование отвечает требованиям Технического регламента ограничения использования некоторых опасных органических веществ в электронном оборудовании.

Мы предоставляем гарантию на данные электрические духовые шкафы сроком на один год со дня ее покупки. Если Вы пользовались изделием согласно данной Инструкции, но поломка все же произошла, обратитесь в ближайший сервисный центр.

Для осуществления гарантийного обслуживания Вам необходимо предъявить чек на покупку бытового устройства вместе с гарантийным талоном, который обязан быть заполнен Продавцом во время продажи. Требуйте заполнения Гарантийного талона. В ином случае гарантийные обязательства не действительны.

Гарантия не распространяется, если:

- Нарушены требования, указанные в настоящей Инструкции или Гарантийном талоне.
- Духовой шкаф использовался в промышленных целях.
- Истек срок гарантии.
- Имели место некачественная установка, неправильное использование.
- Электрическое напряжение сети не соответствует требованиям Инструкции на духовку.
- Нарушены требования по установке духового шкафа в кухонную мебель.
- Духовой шкаф проходил ремонт на неуполномоченной сервисной станции, или при ремонте были использованы запасные части другого производителя.

По окончании срока гарантии все регламентные работы, ремонт и замены запасных частей являются платными.

Уважаемый покупатель,

Спасибо, что Вы выбрали продукцию ТМ Pyramida.

К СВЕДЕНИЮ ПОКУПАТЕЛЯ!

В связи с тем, что конструкция электрического духового шкафа постоянно совершенствуется, возможны незначительные расхождения между конструкцией и руководством по эксплуатации, не влияющие на технические характеристики духового шкафа.

