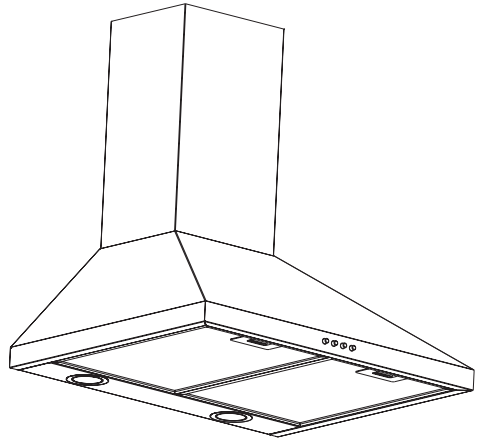




**Hansa**  
Haushaltsgeräte



**OKP631ZBH**  
**OKP631ZH**

**ИНСТРУКЦИЯ ЭКСПЛУАТАЦИИ  
ПАЙДАЛАНУ НҰҚАУЛЫҒЫ  
GEBRAUCHSANWEISUNG  
INSTRUCȚIUNI DE UTILIZARE  
HASZNÁLATI UTASÍTÁS  
ИНСТРУКЦИЯ ЗА УПОТРЕБА  
ІНСТРУКЦІЯ З ЕКСПЛУАТАЦІЇ**

**RU  
KZ  
DE  
RO  
HU  
BG  
UA**

**RU**

*Вы являетесь пользователем вытяжного устройства. Это вытяжное устройство спроектировано и изготовлено с идеей выполнить Ваши ожидания и наверно будет оно составлять часть современно оборудованной кухни. Примененные в нем современные технические решения и использование новейшей технологии производства, гарантируют его высокую функциональность и эстетику. До начала монтажа, просим тщательно ознакомиться с содержанием настоящего руководства во избежание неправильной установки и обслуживания вытяжного устройства.*



**Примечание** Изготовитель не принимает на себя любой ответственности за дефекты вызванные несоответствующим монтажом и использованием не соответствующих настоящему руководству.

*Мы желаем Вам удовлетворения и удовольствия по поводу выбора нашей фирмы.*

**KZ**

*Сіз сору құрылғысын пайдаланушы болып табыласыз. Бұл сору құрылғысы Сіздің күткендеріңізді орындау идеясымен жобаланып, дайындалды және ол заманауи жабдықталған асуы бөлшегін құрайтын болады. Онда заманауи техникалық шешімдерді қолдану және өндіруде ең жаңа технологияны пайдалану оның жоғары атқарымылығы мен эстетикасына келіпдік береді. Құрастыруды бастағанға дейін, дұрыс орнатпау және сору құрылғысына дұрыс қызмет көрсетпеуді болдырмау мақсатында осы жетекшіліктің мазмұнымен өбден танысып алуы сураймыз.*

*Бүгінгісіз біздің фирманы таңдағаныңызға қанағаттануды және рахаттануды тілейміз.*



**Ескерте** Дайындаушы дұрыс құрастырмау және осы жетекшілікке сәйкес пайдаланбауына байланысты туындаған ақаулар үшін өзіне кез келген жауапкершілікті қабылдамайды.

**DE**

Sie sind jetzt Benutzer der Abzugshaube neuester Generation. Diese Abzugshaube wurde konzipiert und ausgeführt um Ihren Erwartungen entgegenzukommen und wird sicherlich ein Element Ihrer modern ausgestatteter Küche bilden. Die hier angewandten Konstruktionslösungen und neueste Produktionstechnologien gewährleisten dem Gerät hohe Funktionalität und schönes Aussehen. Vor der Montage der Abzugshaube machen Sie sich bitte mit dem Inhalt der vorliegenden Bedienungsanleitung vertraut. Dadurch vermeiden Sie fehlerhafte Montage und Bedienung der Abzugshaube.

Wir wünschen Ihnen volle Zufriedenheit: mit diesem Gerät haben Sie eine gute Wahl getroffen.



**ACHTUNG: Der Hersteller übernimmt keine Verantwortung für die Schaden, die auf Nichtbeachten der Montage- und Gebrauchsanweisungen dieser Betriebsanleitung zurückzuführen sind.**

**RO**

*Dumneavoastră sunteți acum utilizatorul unuia din următoarele tipuri de hote de evacuare Această hotă a fost proiectată și fabricată în mod special în scopul satisfacerii cerințelor dumneavoastră și aceasta va constitui cu siguranță un element important al echipamentelor din bucătăria Dvs. moderna. Eficiența înaltă și aspectul plăcut al acestor hote sunt garantate prin soluțiile constructive moderne și tehnologiile cele mai recente folosite la producerea lor. Va rugăm sa citiți cu atenție aceste instrucțiuni, înaintea instalării hotei. Ele vă vor ajuta să evitați greșelile de instalare și exploatare ale hotei.*

*Vă dorim numai satisfacții la alegerea hotei noastre de evacuare din bucătărie.*



**NOTĂ: Fabricantul nu-și asumă nici o responsabilitate pentru orice deteriorare datorată unei instalări sau funcționări neconforme cu aceste instrucțiuni.**

Kedves vásárló!

**HU**

Ön most használója a legújabb konyhai páraelszívóké. Ezt a terméket speciálisan az Ön igényeinek kielégítésére tervezték és gyártották, természetesen úgy hogy tökéletes elemé legyen a modern konyhának. A gyártás során használt modern szerkezeti megoldások és a legújabb technológia alkalmazása garantálja az elszívó magas hatékonyságát. Kérjük figyelmesen olvassa el a használati utasítást mielőtt a készülékét használatba venné, ezzel elkerülheti az esetleges felmerülő hibákat az üzembehelyezés illetve használat közben. Bizunk abban, hogy az Ön által választott konyhai páraelszívó elnyeri a tetszését.



**Vigyázat!**  
**Az eszközök kizárólag otthoni használatra készült.**

*A gyártó fenntartja magának a lehetőséget olyan változtatások elvégzésére, amelyek nincsenek hatással a készülék működésére. Megengedett a felszerelés, a termék belső és külső kialakításának oly módon történő megváltoztatása, amely nincs hatással a készülék működésére és biztonságára.*

**BG**

Уважаеми потребителю

Вие сега сте притежател на кухненски абсорбатор. Този уред е проектиран и произведен специално за да задоволи вашите предпочитания и същевременно да пасне в модерните кухни. Модерното решение и най-новата технология използвана в направата на този продукт, гарантира високата ефикасност на този уред. Моля прочете инструкцията внимателно преди да монтирате уреда. Тя ще ви помогне да избереете грешки по време на монтирањето и работата с уреда. Желаете ви много добри резултати, използвайки нашата кухненски абсорбатор.



**Важно: Производителя не носи отговорност за повреди причинени при монтирањето и използването на този уред, по начин неопиан в тази инструкция.**

Шановні панове,

**UA**

Ви стали користувачами кухонної витяжки останнього покоління. Витяжка спроектована і виготовлена спеціально задля задоволення Ваших очікувань і невід'ємною частиною сучасного оснащення кухні. Використання у пристрої новітніх конструкційних рішень і застосування найсучаснішої технології виробництва забезпечують йому високу функціональність і привабливий дизайн. Перед початком монтажу витяжки, будь ласка, ґрунтовно ознайомтеся зі змістом цієї інструкції. Це допоможе Вам уникнути помилок при установленні і експлуатації витяжки.

Бажаємо Вам отримати задоволення і насолоджуватися обраною витяжкою нашого виробництва



Увага!

**Виріб призначений для використання виключно в домашніх умовах.**

*Виробник залишає за собою право вносити у пристрій зміни, які однак не впливатимуть на його роботу. Допускається внесення змін в оснащення, внутрішньому і зовнішньому дизайні виробу, які не впливатимуть на його функціональність і безпеку.*

**RU**

I ОПИСАНИЕ КУХОННОЙ ВЫТЯЖКИ	7
II УСТРОЙСТВО КУХОННОЙ ВЫТЯЖКИ	7
III ТЕХНИЧЕСКИЕ ДАННЫЕ	7
УСЛОВИЯ ЭКСПЛУАТАЦИИ	8
V МОНТАЖ	9
VI ОБСЛУЖИВАНИЕ И УХОД	10
VII ГАРАНТИЯ	12

**KZ**

I СИПАТТАМА	13
II ЖАБДЫҚ	13
III ТЕХНИКАЛЫҚ ДЕРЕКТЕР	13
IV ПАЙДАЛАНУ ШАРТЫ	14
V ҚҰРАСТЫРУ	15
VI ҚЫЗМЕТ КӨРСЕТУ ЖӘНЕ КҮТУ	16

**DE**

I CHARAKTERISTIK	19
II AUSSTATTUNG	19
III TECHNISCHE DATEN	19
IV WICHTIGE SICHERHEITSHINWEISE	20
V MONTAGE	21
VI BEDIENUNG UND WARTUNG	22
VII GARANTIE, NACHVERKAUF-SERVICE	24

**RO**

I CARACTERISTICI	25
II PARTI COMPONENTE	25
III DATE TEHNICE	25
IV CONDIȚII DE FUNCȚIONARE	26
VII GARANȚIA	27
VI FUNCȚIONAREA ȘI ÎNTREȚINEREA	29
V INSTALAREA	30

**HU**

I TERMÉK LEÍRÁSA	31
II RÉSZEGYSÉGEK	31
III MŰSZAKI ADATOK	31
IV HASZNÁLATI FELTÉTELEK	32
V SZERELÉS	33
VI MŰKÖDÉS ÉS KARBANTARTÁS	34

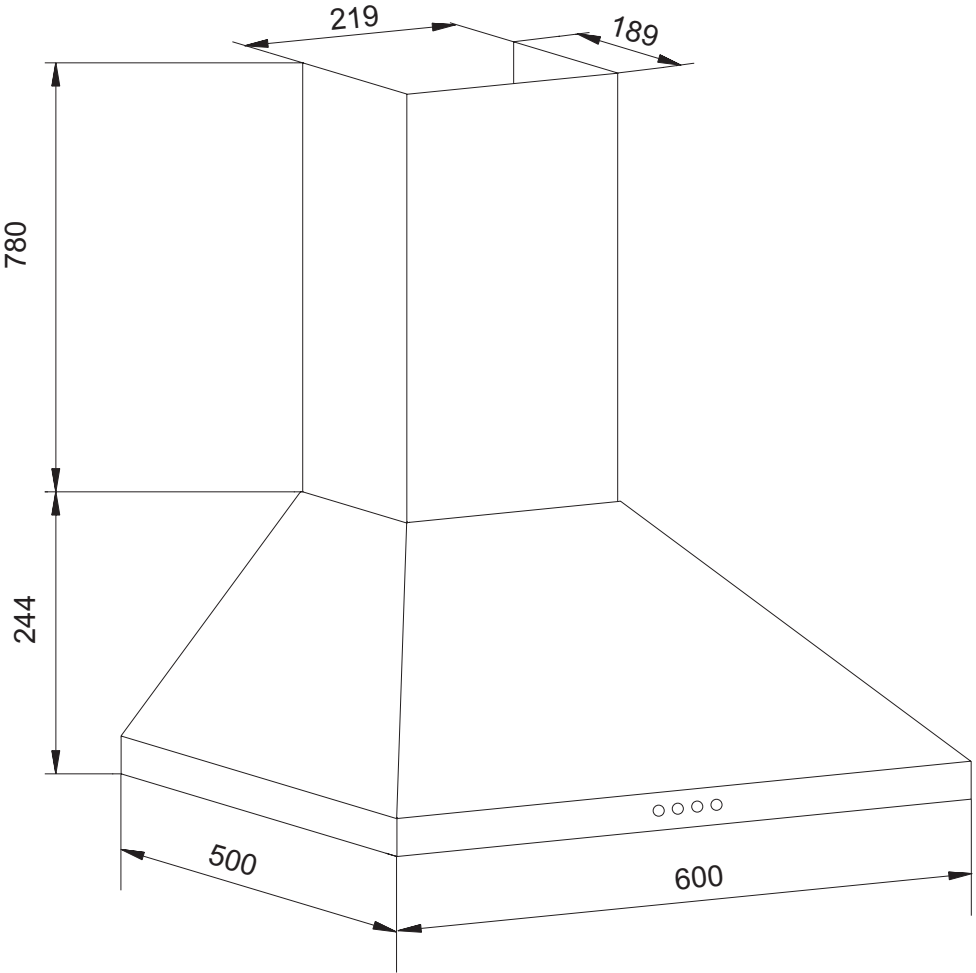
**BG**

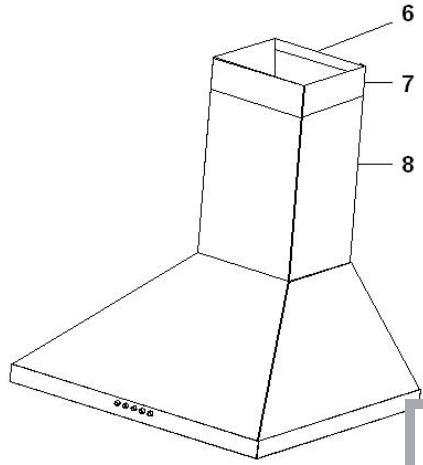
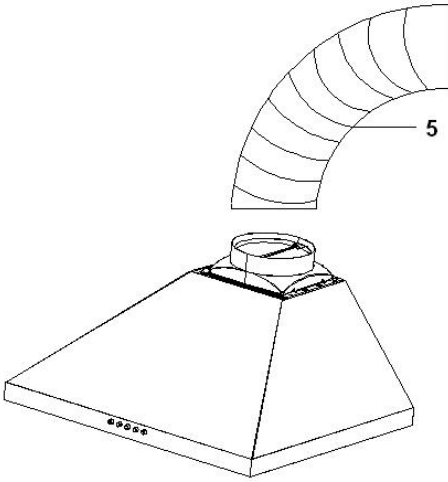
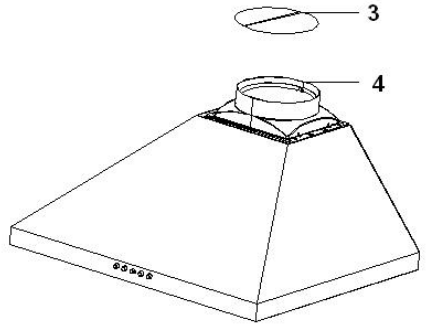
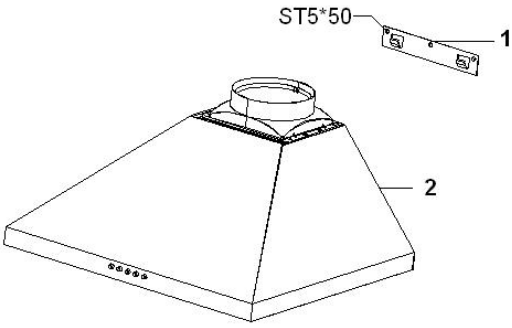
I ХАРАКТЕРИСТИКА	37
II ОБОРУДОВАНИЕ	37
III ТЕХНИЧЕСКА ИНФОРМАЦИЯ	37
IV УКАЗАНИЯ КАСАЕЩИ БЕЗОПАСНОСТТА НА	38
V МОНТАЖ	39
VI РАБОТА И ПОДДЪРЖАНЕ	40

**UA**

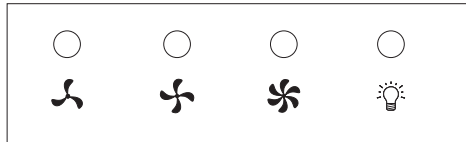
I ОПИС	42
II ОСНАЩЕННЯ	42
III ТЕХНІЧНІ ХАРАКТЕРИСТИКИ	42
IV УМОВИ ЕКСПЛУАТАЦІЇ	43
V МОНТАЖ	44
VI ТЕХНІЧНЕ ОБСЛУГОВУВАННЯ І ДОГЛЯД	45
VII ГАРАНТІЯ І ПІСЛЯПРОДАЖНЕ ОБСЛУГОВУВАННЯ	47

OKP631ZH / OKP631ZBH

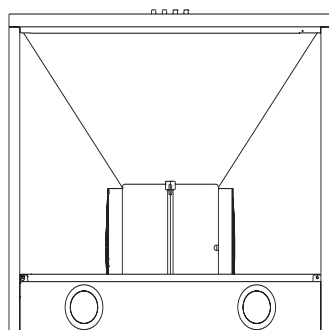
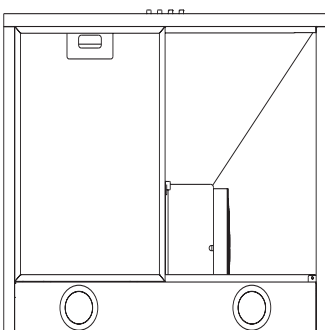
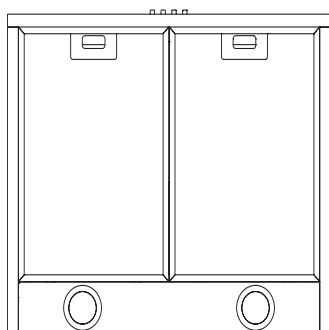
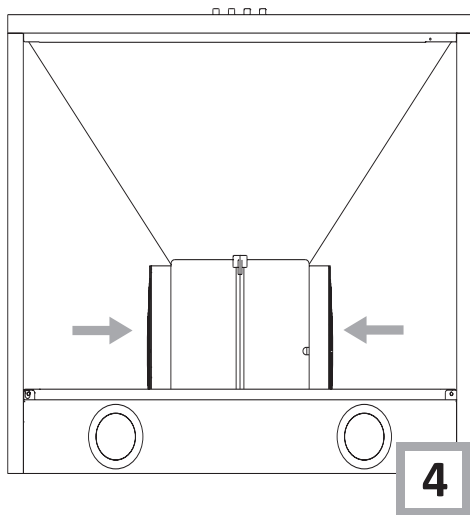
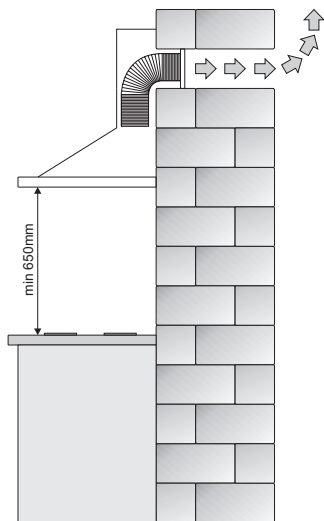




**1**



**2**



5

Вытяжное устройство, предназначено для устранения или нейтрализации кухонного угара и устанавливают его постоянным образом над газовой или электрической плитами. Работая в режиме поглотителя угара, оно требует установки трубы для отвода воздуха наружу. Длина трубы Ø120 мм / 150 мм не должна превышать 4-5 м. После установки фильтра с активированным углем, вытяжное устройство может работать в режиме поглотителя запахов. В этом случае, это не требует монтажа трубы для отвода воздуха наружу. Кухонное вытяжное устройство, является электроустановкой, выполненной по II классу защиты от поражения электротоком с присоединенным проводом питания с вилкой. Установка оборудована освещением и вытяжным вентилятором с возможностью установки одной из трех скоростей вращения.

## II УСТРОЙСТВО КУХОННОЙ ВЫТЯЖКИ

Вытяжное устройство *OKC 641 SH*, состоит из следующих элементов (рис.1):

1. Подвеска корпуса
2. Корпус вытяжки
3. Лопасты
4. Выпускной патрубок (элемент корпуса)
5. Выпускная труба
6. Подвеска верхней маскирующей поверхности
7. Верхняя маскирующая поверхность
8. Нижняя маскирующая поверхность

## III ТЕХНИЧЕСКИЕ ДАННЫЕ

печатать	OKP631ZH	OKP631ZBH
Напряжение питания	AC 230V ~50Hz	AC 230V ~50Hz
Двигатель вентилятора	1	1
Освещение	2 x 20W	2 x 20W
Количество фильтров для поглощения жира	2	2
Степени скорости	3	3
Ширина (см)	60	60
Глубина (см)	50	50
Высота (см)	min 64,4; max 102,4	min 64,4; max 102,4
Выхлоп воздуха (Ø мм)	150	150
Производительность (м3/ч)	max. 500	max. 500
Потребление мощности (W)	180	180
Шумность (dBA)	58	58
Вес нетто [kg]	10	9,5
Класс противударной охраны	I	I
Режим работы	Вентиляция или абсорбатор	Вентиляция или абсорбатор
Окраска	Inox	черный

1. Устройство предназначено для устранения кухонного угара наружу. Следует его присоединить к соответствующему вентиляционному каналу (не следует присоединять его к эксплуатируемым дымоходам).
2. Устройство монтируют на высоте не менее 650 мм от электрической плиты и 750 мм от газовой плиты.
3. Под вытяжным устройством не следует оставлять открытое пламя. Во время снятия кастрюль с горелки, следует установить минимальное пламя.
4. За блюдами подготавливаемыми на жиру, следует непрерывно следить, ибо прогретый жир может воспламениться.
5. Фильтр для уловления жира, предназначенный для вытяжного устройства, следует очищать по крайней мере, каждые 1 месяца, ибо пропитанный жиром, может легко воспламениться.
6. До каждой умеренной очистки, обмена фильтра или до ремонта, следует изъять вилку из розетки.
7. Если в помещении, кроме вытяжного устройства, работают другие установки, не питаемые электричеством (напр. печи на жидкое горючее, проточные нагреватели, гидротермы), следует создать условия для соответствующей вентиляции (протока воздуха). Возможна безопасная эксплуатация, если при одновременной работе вытяжного устройства и сжигающих установок, зависящих от воздуха в помещении, на место установки этих устройств, имеется вакуумметрическое давление не превышающее 0,004 миллибара (это условие не требуется, если вытяжное устройство работает в режиме поглотителя запахов).
8. При подключении к электросети 230 V, требуется исправная штепсельная розетка
9. Запрещается опираться на кухонную вытяжку локтями.
10. Кухонные вытяжки следует регулярно чистить как снаружи, так и внутри (НЕ РЕЖЕ ОДНОГО РАЗА В МЕСЯЦ), с соблюдением рекомендаций, содержащихся в настоящей инструкции. Несоблюдение рекомендаций по очистке вытяжки и замене угольных фильтров (в режиме поглощения запахов) может привести к пожару.
11. В случае повреждения электрического провода его замену следует производить только в специализированной ремонтной мастерской.
12. мерзім қызмет 5 жастың бұйымы

Производитель не несет ответственность за возможные повреждения, возгорания или пожар, вызванные неправильной эксплуатацией прибора в результате несоблюдения рекомендаций настоящей инструкции.

## РАСПАКОВКА

Упаковка защищает прибор от повреждений при транспортировке. Материалы, используемые при изготовлении упаковки, безопасны для окружающей среды, легко утилизируются и в 100 % годятся для повторной переработки, на что указывает маркировка соответствующим символом. Просим Вас по возможности сдать упаковку в пункт приема вторсырья.



**Внимание!** Некоторые элементы упаковки (полиэтиленовые мешки, куски пенополистирола и т.п.) опасны для организма человека. Храните упаковку в местах недоступных для детей.

## ВНИМАНИЕ:

1. прежде чем подключить вытяжку к питающей сети и произвести проверку ее работы, необходимо обязательно убедиться в правильности подсоединения питающего сетевого провода и в том, что Вы НЕ прижали провод вытяжкой в ходе монтажа.
2. Перед установкой вытяжки необходимо размотать и выпрямить шнур электрического питания. **ВНИМАНИЕ:** перед подключением кухонной вытяжки к сети электрического питания и проверкой ее работы убедитесь, что провод подсоединен правильно и НЕ прижат элементами вытяжки во время установки.
3. Данное устройство не предназначено для использования лицами (в том числе детьми) с ограниченной физической, чувствительной или психической способностью, а также лицами с недостаточным опытом или знанием устройства, разве что это происходит под надзором или согласно инструкции обслуживания устройства, переданной лицами, которые отвечают за их безопасность.



**Обратите внимание на детей не играть с капшоном.**



**прежде чем подключить вытяжку к питающей сети и произвести проверку ее работы, необходимо обязательно убедиться в правильности подсоединения питающего сетевого провода и в том, что Вы НЕ прижали провод вытяжкой в ходе монтажа.**



### Монтаж вытяжки

- Перед монтажом вытяжки снять с металлических элементов предохранительную целлофановую упаковку.
- Необходимо убедиться, что конструкция стены, на которую вы хотите устанавливать вытяжку, достаточно надёжна и удержит оборудование.
- Устанавливать и монтировать вытяжку должны два человека.

### Монтаж подвески корпуса

- Нарисуйте на стене вспомогательную вертикальную линию - визуальную ось кухонной плиты, над которой будет установлена вытяжка. Подвеска (рис. 1, позиция 1) должна быть прикреплена на соответствующем расстоянии от рабочей панели кухонной плиты (следует установить минимальное расстояние нижней части конструкции вытяжки от рабочей панели кухонной плиты (рис. 3).
- Просверлить соответствующие отверстия для дюбелей из комплекта элементов, прилагаемых к оборудованию. Убедиться, что подвеска установлена по уровню (рис. 1, позиция 1). Вложить дюбеля в отверстия в стене и прикрутить подвеску винтами из комплекта прилагаемых к оборудованию монтажных элементов.
- Осторожно повесить корпус вытяжки на подвеску (рис. 1, позиция 2)

### Подготовка оборудования к работе в функции «Вытяжка/поглотитель»

- Установить лопасти (рис. 1, позиция 3) на выпускном патрубке воздуха (рис. 1, позиция 4).
- Закрепить выпускную трубу (рис. 1, позиция 5), один её конец подключить к выпускному патрубку, а второй к соответствующему вентиляционному отверстию, либо направить на плиту, как поглотитель.

### Монтаж подвески верхней маскирующей поверхности

- Закрепить подвеску верхней маскирующей поверхности на соответствующей высоте (рис. 1, позиция 6). Высверлить отверстия под дюбеля из прилагаемого комплекта монтажных элементов, прикрутить подвеску маскирующей поверхности.
- Разместить нижнюю маскирующую поверхность (рис. 1, позиция 8), внутри верхней маскирующей поверхности (рис. 1, позиция 7), таким образом, чтобы легко можно было её раздвинуть.
- Соблюдая все необходимые правила безопасности, осторожно разместить состав маскирующих поверхностей на закреплённом корпусе оборудования, раздвинуть его и прикрутить верхнюю маскирующую поверхность к закреплённой ранее подвеске верхней маскирующей поверхности.

### Подсоединение к электрической сети и проверка работы

Как только подсоединение к электросети будет закончено (в соответствии с ранее упомянутыми требованиями), убедитесь, что освещение вытяжки и электромотор работают должным образом. Розетка должна находиться в непосредственной близости от установленной кухонной вытяжки, чтобы в случае необходимости можно было немедленно отключить ее от питающей сети.

### Выбор режима работы кухонной вытяжки

#### Работа устройства в режиме вытяжной системы

В случае работы устройства в режиме вытяжной системы, воздух отводится наружу по специальной трубе. В этом случае, следует устранить возможные углефильтры. Устройство присоединено к отверстию отводящему воздух наружу при помощи жесткого или эластичного трубопровода диаметром 150 или 120 мм и соответствующих зажимов, которые следует приобрести в специализированных магазинах. Устройство должен подключать квалифицированный монтажник.

#### Работа устройства в режиме поглотителя

В этом режиме профильтрованный воздух возвращается обратно в помещение через двухсторонние отверстия, расположенные в верхней трубе. При такой установке, следует установить углефильтр и рекомендуется установить выхлопной воздуховод.

## 1. Безопасность пользования





Следует безусловно соблюдать указания по безопасности, приведенные в настоящем руководстве!

Фильтры для поглощения жира и углефильтры, следует очищать или заменять по указаниям изготовителя или чаще, в случае их интенсивного употребления (свыше 4 часов в день). В случае употребления газовой плиты, не следует оставлять открытое пламя. Во время снятия кастрюль с газовой горелки, следует установить минимальную величину пламени. Каждовременно следует проверять не выходит ли пламя за края кастрюли, ибо приводит это к нежелательным потерям энергии и опасной концентрации тепла. Следует употреблять вытяжное устройство точно по назначению.

## 2. Эксплуатация

### 2.1 Панель управления

Работа вытяжки может контролироваться с помощью системного переключателя:

-  - включение первой скорости работы двигателя вытяжки,
-  - вторая скорость работы двигателя вытяжки,
-  - третья скорость работы двигателя вытяжки.
-  - кнопка-выключатель подсветки.

Регуляция скоростей работы двигателя позволяет на выбор оптимальной скорости вентилятора, по потребности пользователя, при минимальном воспроизведении шума.

### 3. Уход

Регулярные уход и очистка устройства обеспечивают безотказную работу устройства и продлевают срок его службы. Следует обращать особое внимание на обмен фильтров для поглощения жира и углефильтров точно по указаниям изготовителя.

#### 3.1 Алюминиевый обезжиривающий фильтр (рис.5)

##### 1. Чистка.

При обычной (в плане интенсивности) работе вытяжки, обезжиривающий фильтр должен чиститься каждый месяц. Фильтр следует мыть в посудомоечной машине либо вручную, применяя нейтральное моющее средство или жидкое мыло.

##### 2. Замена фильтра (рис.5).

Снять фильтр следующим образом:

- а) освободить крепление замка,
- б) вынуть алюминиевый обезжиривающий фильтр с телескопического проводника.

#### 3.2 Угольный фильтр

##### Работа

Угольный фильтр применяется исключительно тогда, когда вытяжка не подключена к вентиляционному каналу. Фильтр с активированным углём обладает способностью поглощения запахов до момента своего насыщения. Его нельзя мыть и регенерировать; он должен меняться раз либо два раза в месяц, или чаще – в случае исключительно интенсивного пользования вытяжкой.

##### Замена.

- а) снять металлические обезжиривающие фильтры (рис.5),
- б) на входные решётки поступления воздуха в двигатель положить вогнутой поверхностью угольные фильтры ,
- в) накрутить фильтры на выступающие штыки,
- г) установить обратно алюминиевые обезжиривающие фильтры.

#### 3.3. Освещение

Система освещения состоит из двух галогеновых лампочек мощностью 20 W.

Для обмена лампочки, следует:

- а) Поддеть кольцо охватывающее стекло галогена (рис. 7) при помощи плоского инструмента или отвертки и поддерживая его, вынуть его наружу.
- б) Заменить лампочку, придерживая ее через тряпочку или бумажку.
- с) Затем, вновь поставить кольцо, совместно со стеклом, выполняя операции в обратной очередности.

Примечание : Следует обращать внимание на то, чтобы не прикасаться к галогеновой лампочке непосредственно пальцами !

#### 3.4. Очистка

Во время нормальной очистки вытяжного устройства, **не следует**:

- Применять смоченные тряпочки или губки, ни водяную струю.
- Применять растворители или алкоголь, ибо могут они привести к потускнению лакированных поверхностей.
- Применять едкие вещества, особенно для очистки поверхностей изготовленных из нержавеющей стали.
- Применять жесткую и шероховатую тряпочку.

Рекомендуется применение влажной тряпочки и нейтральных средств для очистки.

Алюминиевый фильтр жира следует ежемесячно чистить - вручную используя мягкий детергент или жидкое мыло, либо же в посудомоечной машине (до 60°C). При мытье в посудомоечной машине после нескольких раз цвет алюминиевого фильтра может измениться. Изменение цвета не становится дефектом фильтра и он не нуждается в замене.

## Гарантия

Гарантийные обязательства выполняются согласно гарантийной карты. Производитель не отвечает за любой ущерб, который причинён в результате неправильного пользования изделием.

## РАСПАКОВКА



Оборудование на время транспортировки было защищено от повреждения. После распаковки оборудования просим Вас снять элементы упаковки способом, безопасным для окружающей среды.

Все материалы, которые применялись для упаковки, являются безопасными для окружающей среды, в 100 % подлежат вторичной переработке, что обозначено соответствующим символом. Внимание! Упаковочные материалы (полиэтиленовые пакеты, куски пенопласта и т.п.) в тракте распаковки должны быть недоступны для детей.

## ПОСЛЕ ЭКСПЛУАТАЦИИ



По истечении срока эксплуатации нельзя утилизировать данный продукт вместе с обычными коммунальными отходами, его следует сдать в пункт приема и утилизации электрических и электронных устройств. Об этом информирует символ, размещенный на продукте, инструкции обслуживания или упаковке. Использованные в

изделии пластмассы пригодны к повторному использованию согласно их обозначению. Благодаря повторному использованию, использованию материалов или другим формам применения изношенных устройств, Вы вносите существенный вклад в защиту окружающей среды. Информацию о соответствующем пункте устранения изношенных устройств Вам предоставит администрация гмины.

### Производитель свидетельствует:

Данной информацией производитель свидетельствует, что настоящая продукция соответствует основным требованиям нижеперечисленных европейских директив:

- Директива о низком напряжении 2006/95/ЕС
- Директива электромагнитической совместимости 2004/108/ЕС
- Директива 2009/125/ЕС

На основании вышеуказанного, на данном изделии имеется знак **CE** и присвоена декларация соответствия, выдаваемая организациями, контролирующими рынок.

Соратын құрылғы асүйдегі иісті жоюға немесе бейтараптандыруға арналған және оны тұрақты түрде газ немесе электр плиткаларының үстіне орнатады. Иісті жұтып алу режимінде жұмыс істей отырып, ол сырттан ауаны бұруға құбыр орнатуды талап етеді. Құбырдың ұзындығы Ø120 мм / 150 mm 4-5 м. аспауы тиіс. Активтенген көмірмен сүзгі орнатқаннан кейін соратын құрылғы иістерді жұтып алу режимінде жұмыс істей алады. Бұл жағдайда ол сырттан ауаны бұру үшін құбыр құрастыру талап етілмейді. Асүйге арналған сору құрылғысы ашасы бар қорек сымына жалғанған электроғымен зақымданудан II класты қорғау бойынша орындалған құарстыруды талап етпейді. Құрылғы үш айналу жылдамдығының бірін орнату мүмкіндігі бар соратын желдеткішпен және жарықпен жабдықталған.

## II ЖАБДЫҚ

Соратын құрылғы мынадай элементтерден тұрады (1-сур.):

1. Корпустың аспасы
2. Сорып шығарушының корпусы
3. Лопастар
4. Шығарушы түтікше (корпустың бөлшегі)
5. Шығарушы түтік
6. Жоғарғы жасырушы бетінің аспасы
7. Жоғарғы жасырушы беті
8. Төменгі жасырушы беті

## III ТЕХНИКАЛЫҚ ДЕРЕКТЕР

Басып шығару	OKP631ZH	OKP631ZBH
Қорек кернеуі	AC 230V ~50Hz	AC 230V ~50Hz
Желдеткіштің қозғалтқышы	1	1
Жарықтандыру	2 x 20W	2 x 20W
Майды жұтып алуға арналған фильтр саны	2	2
Жылдамдық дәрежелері	3	3
Ені (cm)	60	60
Тереңдігі (cm)	50	50
Биіктігі (cm)	min 64,4; max 102,4	min 64,4; max 102,4
Ауа шығару (ø mm)	150	150
Өнімділігі (m3/h)	max. 500	max. 500
Қуатты тұтыну (W)	180	180
Шу шығаруы (dBA)	58	58
Таза салмағы [kg]	10	9,5
Соққыға қарсы қорғау класы	I	I
Жұмыс режимі	Желдеткіш немесе абсорбатор	Желдеткіш немесе абсорбатор
Бояуы	Inox	қара

1. Құрылғы асуі иісінің сыртқа шығуын жоюға арналған. Оны тиісті желдету арнасына жалғау керек (оны пайданылатын түтіншыққышқа жалғамау керек).
2. Құрылғы электр плитасынынан кем дегенде 650 мм және газ плитасынан 750 мм биіктікте құрастырылады.
3. Соратын құрылғының астында ашық жалынды қалдыруға болмайды. Жанарғыдан кәстрөлді алған уақытта, ең төменгі жалынға қою керек.
4. Майға дайындалатын тағамдарды үздіксіз бақылау керек, өйткені қызған май жалындауы мүмкін.
5. Соратын құрылғыға арналған, майды сорып алатын сүзгіні тым болмағанда, ай сайын тазалап тұру керек, өйткені май сіңгендіктен, оңай жалындауы мүмкін.
6. Сүзгіні күнделікті тазалап, ауыстырар немесе жөндер алдында розеткадан ашасын ағытып тастау керек.
7. Егер орынжайда соратын құрылғыдан басқа, электрмен қоректендірілмейтін басқа қондырғылар (мысалы, сұйық жанарғымен жанатын пеш, ағынды қыздырғыш, гидротермалар) жұмыс істесе, тиісті желдеткіш (ауа ағыны) үшін жағдай жасау керек. Соратын құрылғы мен орынжайдағы ауаға байланысты жағу құрылғылары бір мезгілде жұмыс істегенде, осы құрылғылар орнатылған жерде 0,004 миллибардан аспайтын вакуумдық қысым болса, қауіпсіз пайдалануға болады (бұл талап егер соратын құрылғы иістерді жұтып алу режимінде жұмыс істесе, талап етілмейді).
8. 230 V электржелісіне қосылғанда, жарамды штепсель розетка талап етіледі.
9. Асуіге арналған сору құрылғысына сүйенуге тыйым салынады.
10. Асуіге арналған соратын құрылғыны осы жетекшілікте айтылған ұсынымдарды сақтай отырып, сыртынан да, ішінен де (АЙЫНА БІР РЕТТЕН ЖИІ ЕМЕС) тұрақты түрде тазалап отыру керек. Соратын құрылғыны тазалау және көмір сүзгілерін (иістерді жұтып алу режиміндегі) ауыстыру жөніндегі ұсынымдарды сақтамау өрт шығуына әкелуі мүмкін.
11. Электр сымы бұлінген жағдайда, оны мамандандырылған жөндеу шеберханасында ғана ауыстыру керек.
12. Бұйымның қызмет ету мерзімі – 5 жыл.

Өндіруші осы жетекшіліктегі ұсынымдарды сақтамау нәтижесінде құралды дұрыс пайдаланбауға байланысты туындауы мүмкін ақаулар, жану немесе өрт үшін жауапкершілікте болады.

### ОРАУЫН ШЕШУ

Орауышы құралды тасымалдағанда бұлінуден қорғайды. Орауышын дайындағанда пайдаланылатын материалдар қоршаған орта үшін қауіпсіз, оңай пайдаға жаратылады және қайтадан өңдеу үшін 100 %-ға жарамды, бұны тиісті символмен таңбалануы көрсетіп тұр. Сізден мүмкіндігінше орауышын қайталама шикізатты қабылдау пунктіне тапсыруды өтінеміз.



Назар аударыңыз! Орауыштың кейбір элементтері (полиэтилен қаптар, пенополистирол тіліктері және т.б.) адам организмі үшін қауіпті. Орауышын балалардың қолдары жетпейтін жерде сақтау керек.

### НАЗАР АУДАРЫҢЫЗ:

1. сорғышты қорек беретін торапқа қосардан бұрын және оның жұмысын тексерер алдында қорек беретін торап сыманының дұрыс жалғанына және Сіз құрастыру барысында соратын құрылғының сымын қысып қалмағаныңызға міндетті түрде көз жеткізіңіз.
2. *Сорғышты орнатар алдында электрқорегінің шуруын жазып, түзету қажет. НАЗАР АУДАРЫҢЫЗ: асуі сорғышын электрқорегі торабына қосар алдында және оның жұмысын тексерерде, сымын орнату кезінде сору элементтерімен қысылып қалмағанын және сымын дұрыс жалғанғанына көз жеткізіңіз.*
3. Бұл құрылғы дене, ақыл-ой қабілеті шектеулі тұлғалардың (соның ішінде балалардың), сондай-ақ құрылғыны пайдалануға білімі мен тәжірибесі жеткіліксіз тұлғалардың пайдалануына арналмаған. Бұл олардың қауіпсіздігіне жауап беретін тұлғаларға берілген құрылғыға қызмет көрсету нұсқаулығына сәйкес немесе олардың қадағалауымен болуы тиіс.

**Балалардың капошонмен ойнамауын назарға алыңыз!**



**сорғышты қорек торабына қосып, оның жұмысын тексерер алдында қорек беретін торап сыманының дұрыс қосылғанына және Сіз құрастыру барысында сорғыштың сымын қысып тастамағаныңызға көз жеткізіңіз.**

**Сорып шығарушыны жөндеу**

- Сорып шығарушыны жөндеу алдында мебалл бөлшектерінен сақтандырушы целлофан қаптамасын шығару қажет
- Сорып шығарушы орнатылатын қабырғаның құрылысы жеткілікті дәрежеде берік екенін және құрал-жабдықты ұстап тұратынын тексеріңіз.
- Сорып шығарушының орнатылуын және жөндеуін екі адам жүзеге асыруы тиіс.

**Корпустың аспасын жөндеу**

- Үстіне сорып шығарушы орнатылатын қабырғаның бетіне ас-үй тақтасының көрініс білігінің - қосалқы тік сызықтың суретін салыңыз. Аспа (1-сурет, 1-жағдайы) ас-үй тақтасының жұмыс қабырғалығынан тиісті ара-қашықтықта бекітілуі тиіс (сорып шығарушы құрылысының төменгі бөлігі ас-үй тақтасының жұмыс қабырғалығынан барынша аз шамадағы ара-қашықтықта бекітілуі тиіс (3-сурет).
- Құрал-жабдыққа қосымша ретінде ұсынылған бөлшектер жиынтығындағы дюбельдер үшін тиісті саңылауларды бұрғылап тесу қажет. Аспа деңгей бойынша орнатылғанын тексеру қажет (1-сурет, 3-сурет).
- Сорып шығарушының корпусын аспаға абайлап іліп қою қажет (1-сурет, 2-жағдайы).

**Құрал-жабдықты «Сорып шығару / жұтушы» қызметінде жұмыс істеуге әзірлеу**

- Лопастарды (1-сурет, 3-жағдайы) ауаның шығарушы түтікшесінде орнату қажет (1-сурет, 4-жағдайы).
- Шығарушы түтіккі бекіту қажет (1-сурет, 5-жағдайы), оның бір ұшын шығарушы түтікшеге қосу қажет, ал екіншісін тиісті ауа желдеткіш саңылауына қосу қажет, немесе жұтушы ретінде тақтаға бағыттау қажет.

**Жоғарғы жасырушы бетінің аспасын жөндеу**

- Жоғарғы жасырушы бетінің аспасын тісті биіктікте бекіту қажет (1-сурет, 6-жағдайы). Құрал-жабдыққа қосымша ретінде ұсынылған бөлшектер жиынтығындағы дюбельдер үшін тиісті саңылауларды бұрғылап тесу қажет, жоғарғы жасырушы бетінің аспасын бұрап бекіту қажет.
- Төменгі жасырушы бетін (1-сурет, 8-жағдайы) оңай ажырату мүмкін болатындай етіп, жоғарғы жасырушы бетінің аспасының ішіне орнықтыру қажет (1-сурет, 7-жағдайы).
- Қажетті барлық қауіпсіздік ережелерін сақтай отырып, жасырушы беттерінің құрамын құрал-жабдықтың бекітілген корпусында абайлап орнықтыру қажет, оны ажыратып, Жоғарғы жасырушы бетін бұдан бұрын бекітілген жоғарғы жасырушы бетінің аспасына бұрап бекіту қажет.

**Электр желісіне қосу және жұмысын тексеру**

Электр желісіне қосу аяқталысымен (бұрынырақ айтылған талаптарға сәйкес), сорғыштың жарығы және электрмоторы тиісті түрде жұмыс істеп тұрғанына көз жеткізіңіз. Қажет болған жағдайда оны қорек торабынан дереу ағыту үшін, ол розетка орнатылған асүй сорғышына тікелей жақын орналасуы тиіс.

**Асүй сорғышының жұмыс режимін таңдау****Құрылғының сору жүйесі режимінде жұмыс істеуі**

Құрылғы сору жүйесінде жұмыс істеген жағдайда, ауа арнайы құбырмен сыртқа беріледі. Бұл жағдайда болуы мүмкін көмірсүзгілерін алып тастау керек. Құрылғы диаметрі 150 немесе 120 мм қатты немесе эластик құбырдың және тиісті қысқыштардың көмегімен ауаны сыртқа жіберетін саңылауларға жалғастырылған, оларды мамандандырылған дүкендерден сатып алу керек. Құрылғыны білікті құрастырушы қосуы тиіс.

**Құрылғының жұту режимінде жұмыс істеуі**

Бұл режимде сүзгіден өткен ауа жоғарғы құбырда орналасқан екіжақты тесік арқылы орынжайға қайтып келеді. Бұлай орнатқан кезде, көмірсүзгісін орнату керек және қақпақшалы ауаөткізгіш орнату ұсынылады.





## 1. Пайдалану қауіпсіздігі

Bezpodmínečně dodržujte bezpečnostní pokyny, které jsou uvedeny v tomto návodu! Tento spotřebič není určený do užívání osobami (v tom dětmi) o omezených fyzických, mentálních nebo psychických schopnostech, anebo pro osoby bez zkušeností či znalostí spotřebiče, ledaže obsluha probíhá pod dozorem anebo v souladu s návodem na obsluhu odevzdané jim osobami, jež jsou odpovědné za jejich bezpečnost. Protitukový filtr, jak rovněž aktivní uhlíkový filtr musí být vyměňovaný v souladu s pokyny výrobce anebo častěji v případě intenzivní exploatace (více než 4 hodiny denně). V případě používání plynového sporáku, není dovoleno ponechávat otevřený plamen. V průběhu odebírání nádobí z plynu je zapotřebí nastavit minimální velikost plamene. Vždy náleží kontrolovat, zda plamen nepřekračuje nádobu, protože to způsobuje zbytečné ztráty energie a nebezpečnou koncentraci tepla. Nepoužívejte odsavač k jiným účelům než k těm, ke kterým je určený.

## 2. Пайдаланылуы

### 2.1 Басқару қабырғалығы

Сорып шығарушының жұмысын жүйелік қайтақосушының көмегімен бақылаға болады.

-  - сорып шығарушының қозғалтқышы жұмысының бірінші жылдамдығын қосу,
-  - сорып шығарушының қозғалтқышы жұмысының екінші жылдамдығы,
-  - сорып шығарушының қозғалтқышы жұмысының үшінші жылдамдығы,
-  - аспаның өшіруші-батырмасы.

сорып шығарушының қозғалтқышы жұмысының жылдамдықтарын реттеу арқылы пайдаланушы тұлғалардың қажеттіліктеріне сәйкес, барынша аз шамадағы шу көтеретін, ауа желдеткішінің тиімді жылдамдығын таңдау мүмкіндігін туғызады.



## 3. Күту

Құрылғыны тұрақты түрде күту және тазалау құрылғының кідіріссіз жұмыс істеуін қамтамасыз етеді және оны пайдалану қызметін ұзартады. Майды жұтуға арналған сүзгілер мен көмірсүзгілері дайындаушы нұсқауларындағыдай тазаланып, ауыстырылуына ерекше назар аудару керек.

### 3.1. Алюминийлі майсыздандырушы сүзгі (5-сурет)

#### 1. Тазалау

Сорып шығарушының қалыпты жұмыс істеуі кезінде (тиімділік жағынан), майсыздандырушы сүзгі әр ай сайын тазалануы тиіс. Майсыздандырушы сүзгіні ыдыс жуғыш машинасында немесе қолмен жуу қажет, жуу үшін бейтарап жуғыш заттарын немесе сұйық сабынды пайдалану қажет.

#### 2. Сүзгіні ауыстыру (5-сурет)

Сүзгіні келесі әдіспен шешу қажет:

- а) құлыптың бекітушілерін босату қажет;
- б) алюминийлі майсыздандырушы сүзгіні телескоптық өткізгіштен шығару қажет.

### 3.2. Көмір сүзгісі

#### Жұмысы

Көмір сүзгісі сорып шығарушы ауа желдеткіш каналына қасылып тұрған жағдайларда ғана қолданылады.

Белсендірілген көмірі бар сүзгінің иісті өзінің толыққанынша жұтып алу қабілеті бар. Оны жууға және қалпына келтіруге жол берілмейді, ол айына бір немесе екі рет ауыстырылуы тиіс, немесе одан да жиі – тек қана егер сорып шығарушы белсенді пайдаланылған боған жағдайларда.

#### Алмастырылуы.

- а) майсыздандырушы металл сүзгілерді шығарыңыз (5-сурет),
- б) қозғалтқышқа ауаның жіберілуінің кіру торларына иілген бетімен көмір сүзгілерін қою қажет,
- в) сүзгілерді шығып тұрған ұштарға орап қою қажет,
- г) алюминийлі майсыздандырушы сүзгілерді қайта орнату қажет.

### 3.3. Жарықтандыру

Жарықтандыру жүйесі қуаты 20 Вт екі галоген лампочкадан тұрады.

Лампочкаларды ауыстыру үшін:

- а) оны ұстап тұрып, жалпақ құрал немесе бұрағыш арқылы сыртқа шығарып, галогеннің қапсырма шынысының шығыршығын іліп алу керек (7-сурет)
- б) Лампочканы шүберек немесе қағазбен ұстап тұрып ауыстырыңыз.
- с) Онан соң кері кезектілік операциясын орындай отырып, шығыршықты шынысымен бірге орнына қойыңыз.

Ескертпе: Галоген лампочкаларға саусағыңыз тиіп кетпеуін қадағалаңыз!

### 3.4. Тазалау

Сору құрылғысын қалыпты тазалар алдында мынадай әрекеттерді жасамау керек:

- Суға батырылған шүберек немесе губканы, су ағынын қолданбау.
- Еріткіш немесе алкоголь қолданбау, олар лакталған беткі жағынының көмескіленуіне әкеледі.
- Өсіресе тоттанбайтын материалдан жасалған беткі жақтарына ойып түсетін заттектерді қолданбау.
- Қатты және бұдыр шүберекті пайдаланбау.

Тазалау үшін ылғал шүберек пен бейтарап құралдарды қолдану ұсынылады.

Алюминий май сүзгісін ай сайын тазарту керек - жұмсақ детергентті немесе сұйық сабынды пайдалана отырып қолмен немесе ыдыс жуатын машинада (60°C-қа дейін). Ыдыс жуатын машинада бірнеше рет жуғаннан кейін алюминий сүзгінің түсі өзгеруі мүмкін. Түсінің өзгеруі сүзгінің ақауы болып табылмайды және ауыстыруды қажет етпейді.

## Кепілдік

Кепілдік міндеттемелер кепілдік картасына сәйкес орындалады. Өндіруші бұйымды дұрыс қолданбаудың нәтижесінде келтірілген кез келген залалға жауап бермейді.

## ОРАМАДАН ШЫҒАРУ



Жабдық тасымалдау барысында зақымданулардан қорғалған. Жабдықты орамадан шығарғаннан кейін орама элементтерін қоршаған орта үшін қауіпсіз әдіспен алуыңызды сұраймыз.

Орама үшін қолданылған барлық материалдар қоршаған орта үшін қауіпсіз болып табылады, 100 % қайта өңдеуге жатады, бұл сәйкес таңбамен белгіленген. Назар аударыңыз! Орауыш материалдар (полиэтиленді пакеттер, пенопласт бөліктері және т.б.) орамадан босатылғаннан кейін балаларға қолжетімсіз болуы қажет.

## ПАЙДАЛАНЫП БОЛҒАННАН KEЙІН



Пайдалану мерзімі аяқталғаннан кейін осы өнімді қарапайым үй шаруашылығы қалдықтарымен бірге тастауға болмайды, оны электрлі және электронды құрылғыларды қабылдау және пайдаға асыру орындарына өткізу қажет. Осы туралы өнімде, қызмет көрсету нұсқаулығында немесе орамада орналасқан таңба құлақ-тандырады. Бұйымда

қолданылған пласт-массаларлардың белгіленулеріне сәйкес қайта қолдануға жарамды. Қайта қолданудың, тозған құрылғыларды қолданудың немесе қолданудың басқа түрлерінің арқасында Сіз қоршаған ортаны қорғауда елеулі үлес қосасыз. Тозған құрылғыларды жоюдың сәйкес орны туралы Сізге ақпаратты қалалық өкімшілік ұсынады.

## Өндіруші куәландырады:

Осы ақпаратпен өндіруші осы өнімнің төменде аталған еуропалық басшылық нұсқаулардың:

- 2006/95/ЕС төменгі кернеу туралы басшылық нұсқауының
- 2004/108/ЕС электромагниттік үйлесімділіктің басшылық нұсқауының негізгі
- 2009/125/ЕС

талаптарына сәйкес келетін куәландырады.

Жоғарыда аталғанның негізінде осы бұйымда **CE** белгісі бар және бұйымға нарықты бақылайтын ұйымдармен берілетін сәйкестік декларациясы берілген.

Die Abzugshaube dient zur Abführung bzw. Neutralisierung der Kochschwaden und soll fest über einem Gas- oder Elektroherd montiert werden. Im Abluftbetrieb ist eine Abzugsleitung erforderlich einzusetzen (meistens ein Rohr  $\varnothing$  120mm, nicht länger als 4-5m), die die Luft nach Außen abführt. Durch Einsetzen eines Aktivkohlefilters kann die Abzugshaube von Abluft auf Umluftbetrieb umgerüstet werden. In dem Fall ist die Abzugsleitung nicht notwendig. Die Abzugshaube ist ein Elektrogerät in Feuerschutzausführung Klasse II, mit integrierten Anschlusskabel und Stecker. Außerdem ist das Gerät mit eigener

## II AUSSTATTUNG

Die Abzugshaube, besteht aus folgenden Teilen (Abb. 1):

1. Gehäuseaufhängung
2. Gerätegehäuse mit Glaspanel
3. Rückstauklappe
4. Rohrleitungsflansch (Gehäuseelement)
5. Abzugsrohr
6. Aufhängung der Lüftungsrohrabdeckung
7. obere Lüftungsrohrabdeckung
8. untere Lüftungsrohrabdeckung

## III TECHNISCHE DATEN

Typ	OKP631ZH	OKP631ZBH
Versorgungsspannung	AC 230V ~50Hz	AC 230V ~50Hz
Motor des Lüfters	1	1
Beleuchtung	2 x 20W	2 x 20W
Fettfilter	2	2
Leistungsstufen	3	3
Breite (cm)	60	60
Tiefe (cm)	50	50
Höhe (cm)	min 64,4; max 102,4	min 64,4; max 102,4
Ausgang ( $\varnothing$ mm)	150	150
Leistungswert (m <sup>3</sup> /h)	max. 500	max. 500
Stromaufnahme (W)	180	180
Betriebsgeräusch (dBA)	58	58
Nettogewicht [kg]	10	9,5
Schutzklasse	I	I
Betriebsart	Abluft oder Umluft	Abluft oder Umluft
Farbe	Inox	schwarz

1. Die Dunstabzugshaube, die zur Abführung der Gerüche und Dämpfe nach außen dient (Abluftbetrieb), muss an einen entsprechenden Lüftungskanal angeschlossen werden (nicht an betriebsaktive Kamin-, Rauch- oder Abgaskanäle anschließen!).
2. Bei der Montage des Gerätes sind die Sicherheitsabstände einzuhalten und zwar ist die Abzugshaube mindestens 650 mm über einem Elektroherd bzw. Ceran-Kochfeld und 750 mm über einem Gasherd (oder Elektro-Gasherd) zu montieren - Abb. 1.
3. Vermeiden Sie offene Flammen unter der Dunstabzugshaube. Wenn Sie das Kochgeschirr von der Gaskochstelle nehmen, stellen Sie die Flamme zuvor auf Minimum.
4. Die Zubereitung der Gerichte mit Fetten muss stets unter Aufsicht erfolgen, da das überhitzte Fett sich schnell selbst entzünden kann.
5. Der Fettfilter der Dunstabzugshaube ist durchschnittlich alle zwei bis drei Wochen zu reinigen. Ein überfetteter Filter bedeutet Brandgefahr!
6. Vor jedem Filterwechsel oder vor Durchführung von Reparaturen trennen Sie das Gerät von der Stromversorgung, indem Sie den Stecker aus der Steckdose ziehen.
7. Sollten im Raum gleichzeitig sowohl die Abzugshaube als andere nicht mit Strom gespeiste Geräte (z.B. Öfen für flüssige Brennstoffe, Durchlauferhitzer, Thermen) betrieben werden, muss für eine ausreichende Belüftung des Raumes (Luftzufuhr) gesorgt werden. Ein sicherer Betrieb der Abzugshaube ist nur dann möglich, wenn bei gleichzeitigem Betrieb der Dunstabzugshaube und anderer, luftverbrauchender Geräte, der Unterdruck in ihrer direkten Nähe den Wert von max. 0,004 mB erreicht (dieser Wert gilt nicht bei Umluftbetrieb der Dunstabzugshaube).
8. Bei Anschluss ans Stromnetz 230 V muss der Anschluss an eine funktionstüchtige, geerdete Steckdose mit einer 10A Sicherung erfolgen.
9. Die Dunstabzugshaube darf nicht als Stützfläche für Personen, die sich gerade in der Küche befinden, genutzt werden.
10. Die Dunstabzugshaube sollte sowohl von außen als auch von innen oft (MINDESTENS EINMAL PRO MONAT, unter Beachtung der in dieser Gebrauchsanweisung angegebenen Hinweise zur Wartung des Gerätes) gereinigt werden. Bei Nichtbeachtung der Grundsätze, die die Reinigung der Dunstabzugshaube und den Filterwechsel betreffen, entsteht Brandgefahr. Der Hersteller übernimmt keine Haftung für eventuelle Schäden oder Brände, die durch das Gerät verursacht wurden und sich aus der Nichtbeachtung der in dieser Gebrauchsanweisung angegebenen Hinweise ergeben.
11. Achtung! Wird das Netzkabel beschädigt, muss es von einem Fachmann repariert werden.
12. Die Lebensdauer des Gerätes beträgt 5 Jahre.

Der Hersteller übernimmt keine Haftung für eventuelle Schäden oder Brände, die aus der Nichtbeachtung der Regeln und Empfehlungen dieser Gebrauchsanweisung resultieren.

## AUSPACKEN

Das Gerät wird durch seine Verpackung gegen Transportschäden geschützt. Nach dem Auspacken sind die Verpackungsmaterialien so zu entsorgen, dass dadurch kein Risiko für die Umwelt entsteht. Alle Materialien, die zur Verpackung verwendet werden, sind umweltverträglich, können hundertprozentig wiederverwertet werden und sind mit entsprechendem Symbol gekennzeichnet.



*Der Hersteller behält sich das Recht vor, Änderungen vorzunehmen, die die Gerätefunktion nicht beeinträchtigen.*

## EMPFEHLUNGEN

1. Prüfen Sie, ob die auf Typenschild gemachten Angaben zur Spannung den örtlichen Parametern der Stromversorgung entsprechen.
2. Das Netzkabel vor der Montage ausrollen und begradigen.
3. Dieses Gerät ist nicht für eine Bedienung durch Personen mit eingeschränkten physischen, psychischen bzw. sensorischen Fähigkeiten (darunter Kinder) bzw. Personen ohne Kenntnis des Gerätes vorgesehen, es sei denn, dies erfolgt unter Aufsicht oder gemäß der Bedienungsanleitung des Gerätes, die durch die für die Sicherheit verantwortliche Person übergeben wurde. Es ist dafür zu sorgen, dass Kinder nicht mit der Dunstabzugshaube spielen.



**Achten Sie auf die Kinder nicht mit der Haube zu spielen.**



**ACHTUNG! Vor Anschluss der Dunstabzugshaube ans Stromnetz und vor Überprüfung deren Funktionstüchtigkeit muss immer kontrolliert werden, ob das Netzkabel ordnungsmäßig installiert und während der Montagearbeiten durch die Dunstabzugshaube NICHT eingeklemmt wurde.**

## Montage der Abzugshaube

- Vor der Montage muß die Schutzfolie von den Metallelementen der Abzugshaube entfernt werden.
- Vergewissern Sie sich, dass die Wand ausreichend tragfähig ist, um die Abzugshaube sicher zu halten.
- Die Montage der Abzugshaube sollte durch zwei Personen vorgenommen werden.

## Montage der Aufhängung der Abzugshaube

- Markieren Sie an der Wand eine senkrechte Linie, die die Mitte der Herdplatte anzeigt, über der die Abzugshaube montiert werden soll. Die Aufhängung (Abb.1, Position 1) sollte mit entsprechendem Abstand zur Herdplatte montiert werden ( beachten Sie den Mindestabstand der Unterseite der Abzugshaube zur Herdplatte- Abb.3).
- Bohren Sie die Löcher für die Befestigungsstifte in der passenden Größe. Vergewissern Sie sich, dass die Aufhängung (Abb.1, Position 1) richtig horizontalisiert ist. Setzen Sie die Befestigungsstifte ein und schrauben Sie die Wandaufhängung mit den beigefügten Schaftschrauben an der Wand fest.
- Befestigen Sie das Gerätegehäuse (Abb.1 Position 2) an der Aufhängung.

## Vorbereitung des Gerätes für den Abluftbetrieb/Absorber

- Montieren Sie die Rückstauklappen (Abb.1 Position 3) auf dem Rohrleitungsflansch (Abb 1. Position 4)
- Montieren Sie das Abzugsrohr (Abb. 1 Position 5). Verbinden Sie ein Ende mit dem Rohrleitungsflansch und das andere Ende mit der Lüftungsöffnung (Absorberversion)

## Montage der Aufhängung der oberen Lüftungsrohrabdeckung

- Befestigen Sie die Aufhängung der oberen Lüftungsrohrabdeckung in entsprechender Höhe (Abb.1 Position 6). Bohren Sie die Löcher für die beigelegten Befestigungsstifte und befestigen Sie die Aufhängung der Lüftungsrohrabdeckung.
- Stecken Sie die untere Lüftungsrohrabdeckung (Abb. 1 Position 8) in die obere Lüftungsrohrabdeckung (Abb. 1 Position 7) so ein, dass sie leicht auseinandergezogen werden können.
- Legen Sie die Lüftungsrohrabdeckungen vorsichtig auf das Gerätegehäuse. Ziehen Sie sie auseinander und schrauben Sie die obere Lüftungsrohrabdeckung an die Aufhängung der Lüftungsrohrabdeckung.

## Installation des Geräts an das Stromnetz und Prüfung der Funktionstüchtigkeit

Nach Anschluss an das Stromnetz (nach den zuvor festgelegten Anforderungen) muss kontrolliert werden, ob die Beleuchtung der Dunstabzugshaube funktioniert und ob der Motor des Gerätes korrekt arbeitet. Nach der Installation der Dunstabzugshaube sollte die Steckdose geerdet werden und zwecks Trennung von der Stromversorgung leicht zugänglich sein.

## Einstellung des Betriebs der Dunstabzugshaube

### Einstellung des Abluftbetriebs der Dunstabzugshaube

Im Abluftbetrieb wird die Luft nach Außen durch einen gesonderten Kanal abgeführt. Dabei sollten eventuell bestehende Kohleaktivfilter entfernt werden. Die Abzugshaube schließen Sie an das Abzugsloch mit einem fixen oder flexiblen Rohr Ø 120 mm (im Fachhandel erreichbar) an. Der Anschluss sollte von einem qualifizierten Fachmann durchgeführt werden.

### Einstellung des Umluftbetriebs der Dunstabzugshaube

In dieser Option kehrt die gefilterte Luft über die auf beiden Seiten des oberen Kamin befindlichen Öffnungen in den Raum zurück. Bei dieser Einstellung ist ein Aktivkohlefilter zu installieren (die Hinweise zur Montage des Filters gibt es im weiteren Teil dieser Gebrauchsanweisung).

## Geschwindigkeit der Lüfters

Unter normalen Bedingungen und bei geringer Konzentration der Dämpfe wird geringe und mittlere Geschwindigkeit empfohlen. Die höchste Geschwindigkeit (TURBO) sollte dagegen nur bei hoher Konzentration der Dämpfe, z.B. beim Braten oder Grillen, genutzt werden.





## 1. Benutzungssicherheit.

Die im Kapitel IV enthaltene Sicherheitshinweise sollen eingehalten werden. Gewebefilter und Kohleaktivfilter sollten ausgetauscht und Alu-Filter - gemäß den Vorschriften des Herstellers - gereinigt werden. Bei intensiver Benutzung (über 4 Stunden pro Tag) reinigen Sie die Filter oder wechseln Sie diese öfter aus. Lassen Sie die Flamme Ihres Gasherdes nicht offen. Während Sie den Topf vom Gas nehmen, stellen Sie die Flamme auf Minimum ein. Kontrollieren Sie immer, ob die Flamme nicht größer, als der Topfboden ist. Dies kann ungewünschte Energieverluste und gefährliche Wärmekonzentration verursachen. Verwenden Sie die Abzugshaube nicht für andere Zwecke, als vorgesehen.

## 2. Bedienung:

### 2.1 Bedienfeld

Die Funktion der Abzugshaube wird mit Hilfe eines Multifunktionsschalters gesteuert (Gebläsestufen/ Beleuchtung):

-  - 1. Gebläsestufe,
-  - 2. Gebläsestufe,
-  - 3. Gebläsestufe,
-  - Beleuchtung ein/aus

Damit kann die optimale Gebläseleistung bei minimaler Lärmbelastung eingestellt werden.

## 3. Wartung

Durch die regelmäßige Wartung und Reinigung ist guter und fehlerfreier Betrieb und optimale Lebensdauer des Gerätes gewährleistet. Beim Austausch der Fett- und Kohleaktivfilter sind besonders Hinweise des Herstellers zu beachten.

### 3.1. Alufettfilter (Abb. 5)

#### 1. Reinigung

Im Normalbetrieb der Abzugshaube sollte das Fettfilter regelmäßig einmal pro Monat gereinigt werden. Das Fettfilter kann in der Spülmaschine oder per Hand mit Hilfe eines milden Wasch- oder Spülmittels gereinigt werden.

#### 2. Austausch (Abb. 5)

Die Filterdemontage erfolgt folgendermaßen:

- a) Lösen Sie den Schnappverschluss.
- b) Das Alufettfilter aus dem Teleskopauszug entfernen.

### 3.2. Aktivkohlefilter

#### Wirkung

Das Aktivkohlefilter wird ausschließlich im Umluftbetrieb verwendet.

Das Aktivkohlefilter kann Gerüche so lange absorbieren bis es gesättigt ist. Eine Reinigung ist nicht möglich, ein Austausch muß regelmäßig - mindestens einmal alle zwei Monate, bei starker Beanspruchung auch häufiger – erfolgen.

#### Austausch

- a) Entfernen Sie das Alufettfilter (Abb.5).
- b) Setzen Sie das Aktivkohlefilter mit der konkaven Seite auf das Gitter des Motorgehäuses auf.
- c) Drücken Sie das Filter auf die Stifte.
- d) Setzen Sie das Alufettfilter wieder ein.

### 3.3. Beleuchtung

Die Beleuchtung besteht aus zwei 20 Watt-Halogenlampen.

Um die Lampe zu wechseln, sollten Sie:

- a) Die Ringfassung der Halogenlampe (Abb.7) mit Hilfe eines flachen Werkzeuges oder Schraubendrehers anheben und die Lampe entfernen.
- b) Die Lampe unter Benutzung von Papier oder Stofflappen austauschen.
- c) Die Ringfassung zusammen mit der Scheibe wieder montieren (befolgen Sie die Anweisungen in umgekehrter Reihenfolge)

Achtung! Halogenlampen nicht direkt mit den Fingern anfassen!

### 3.4. Reinigung

Für die normale Reinigung der Abzugshaube sollten Sie :

- keine tropfnassen Lappen/Schwämme oder fließendes Wasser verwenden,
- keine Lösungsmittel oder Alkohol verwenden (lackierte Flächen werden stumpf),
- keine scharfen Putzmittel verwenden, vor allem bei der Reinigung von Edelstahlflächen,
- keine fuselnden Lappen verwenden.

Es wird empfohlen, einen feuchten Lappen mit mildem Reinigungsmittel zu verwenden.

Das Fettfilter sollte einmal pro Monat per Hand mit mildem Waschmittel oder in der Spülmaschine (bis 60°C) gereinigt werden.

Nach mehrerer Reinigungen in der Spülmaschine kann sich die Farbe des Alufettfilters ändern. Diese Farbänderung bedeutet keine Funktionseinschränkung, das Alufettfilter muss nicht ausgetauscht werden.

**Garantie**

Garantieleistungen laut Garantieschein.

Der Hersteller übernimmt keine Haftung für Schäden, die durch einen unsachgemäßen Betrieb des Produktes entstehen.

**ENTSORGUNG DER VERPACKUNG**

Entfernen Sie die Transportverpackung und entsorgen Sie das Material vorschriftsmäßig. Alle Verpackungselemente sind umweltfreundlich und wiederverwertbar (s. Kennzeichnung).

Achtung! Halten Sie die Verpackungsmaterialien (Folien und Säcke aus Polyethylen/ Polystyrol) von Kindern fern (Erstickungsgefahr).

**ENTSORGUNG DES ALTGERÄTES**

Dieses Produkt darf am Ende seiner Lebensdauer nicht über den normalen Haushaltsabfall entsorgt werden, sondern muss bei einer Recycling-Sammelstelle für elektrische und elektronische Geräte abgegeben werden. Darüber informiert das Symbol, das sich auf dem Gerät, der Gebrauchsanweisung und der Verpackung befindet. Die im Gerät verwendeten

Stoffe eignen sich zur Wiederverwendung. Mit dem Recycling des Geräts leisten Sie einen Beitrag zum Umweltschutz.

Informieren Sie sich bei den lokalen Behörden bzw. dem Hersteller über geeignete Recycling-Sammelstellen in Ihrer Nähe.

**Erklärung des Herstellers**

*Der Hersteller erklärt hiermit, dass das Gerät die grundlegenden Anforderungen erfüllt, die in den nachfolgend genannten Europäischen Richtlinien angeführt werden:*

- Niederspannungsrichtlinie - 2006/95/EG,
- ErP – Richtlinie 2009/125/EG
- Richtlinie über Elektromagnetische Verträglichkeit - 2004/108/EG,

*und dass das Erzeugnis deshalb mit dem **CE**-Zeichen gekennzeichnet und für das Gerät eine Übereinstimmungserklärung ausgestellt wurde, die den Marktaufsichtsorganen zur Verfügung gestellt wurde.*



Hotele de extracție, au fost proiectate pentru a înlătura vaporii de apă, aburul, fumul și gazele arse din bucătărie. Acestea necesită instalarea unei conducte (tubulaturii) de evacuare aer uzat în exterior. Conducta/tubulatura (în mod obișnuit o conductă cu  $\varnothing$  120mm / 150mm) nu trebuie să fie mai lungă de 4-5m. Hota poate să funcționeze ca un absorber de mirosuri după instalarea unui filtru cu cărbune activ. Într-un astfel de caz, o conductă de evacuare aer uzat la exterior nu este necesară. Hota de bucătărie este un aparat electric, fabricat în conformitate cu clasa II de protecție la șoc. Acesta are propria iluminare și ventilator de aspirație care poate să fie reglat la una din cele trei viteze de rotație. Hota a fost proiectată pentru instalarea pe un perete vertical deasupra unui aragaz sau plită electrică.

## II PĂRȚI COMPONENTE

Hota este constituită din următoarele elemente (des. 1):

1. Dispozitivul de fixare a corpului
2. Corpul hotei de bucătărie (împreună cu geamul)
3. Lopeți
4. Ștuț de racordare de ieșire (element al corpului hotei)
5. Țeava de evacuare
6. Dispozitivul de fixare al elementului de mascare superior
7. Element de mascare superior
8. Element de mascare inferior

## III DATE TEHNICE

Tip	OKP631ZH	OKP631ZBH
Tensiune de alimentare	AC 230V ~50Hz	AC 230V ~50Hz
Motor ventilator	1	1
Iluminat	2 x 20W	2 x 20W
Numărul filtrelor separatoare de grăsimi	2	2
Vitezele ventilatorului	3	3
Lățime [cm]	60	60
Adâncime [cm]	50	50
Înălțime [cm]	min 64,4; max 102,4	min 64,4; max 102,4
Orificiu, evacuare aer ( $\varnothing$ mm)	150	150
Capacitate ( m <sup>3</sup> / h)	max. 500	max. 500
Consum de putere ( W)	180	180
Nivelul zgomotului (dBA)	58	58
greutate netă (kg)	10	9,5
Tensiune de alimentare	I	I
Culoare	Extractor sau absorber	Extractor sau absorber
Kolor	Inox	negru

1. Hota de bucătărie a fost proiectată pentru îndepărtarea gazelor arse din bucătărie. Aceasta trebuie să fie conectată la o conductă de ventilație adecvată (nu se conectează la orice burlan de coș, conductă de fum sau canale de tiraj în funcțiune).
2. Dispozitivul trebuie montat la o distanță de cel puțin 650 mm față de plita aragazului (Fig. 3). În cazul în care instrucțiunile pentru instalarea dispozitivelor cu gaz este precizată o distanță mai mare, acest lucru trebuie menționat.
3. Nu lăsați flacără deschisă sub hotă. Când îndepărtați vasele de pe arzătoare, fixați flacăra la cel mai mic nivel al acesteia.
4. Orice mâncare gătită în grăsime, va fi constant monitorizată, deoarece grăsimea supraîncălzită se poate aprinde foarte ușor.
5. Filtrul textil de separare a grăsimii trebuie să fie înlocuit, și filtrul de aluminiu trebuie să fie curățat cel puțin la fiecare 1 luni, datorita pericolului de incendiu (grăsimea saturată este foarte inflamabilă).
6. Trageți ștecherul cordonului de energie electrică din priză de perete înaintea oricărei curățări a filtrului sau operații de reparație.
7. Dacă orice alt aparat care nu este electric, se folosește în aceeași încăpere cu hota (ex. sobe cu combustibil lichid, încălzitoare de apă care curge sau volumetrice), este necesar a se asigura o ventilație adecvată (alimentare aer). Funcționarea de siguranță este posibilă atunci când în timpul unei funcționări simultane a hotei și a aparatelor cu ardere, depinzând de alimentarea cu aer, este menținută presiunea negativă, nu mai mult de 0,004 mbar la amplasarea acestor aparate în interiorul încăperii (acest punct nu se cere atunci când hota este folosită ca un absorbant de miros).
8. Când conectați la rețeaua de alimentare cu energie electrică 230 V, folosiți o priză electrică din instrucțiunile de lucru.
9. Hota de bucătărie nu trebuie să fie folosită ca suprafață de proptire pentru persoanele care se află în bucătărie.
10. Hota de bucătărie trebuie să fie curățată foarte des atât în interior cât și în exterior (CEL PUȚIN O DATĂ PE LUNĂ, ținându-se cont de indicațiile cu privire la îngrijire care sunt prezentate în prezenta instrucțiune). Ne-respectarea regulilor cu privire la curățarea hotei de bucătărie cât și înlocuirii filtrelor poate conduce la incendii.
11. În cazul în care cablul de alimentare va fi deteriorat, atunci acesta trebuie înlocuit cu unul nou într-un atelier de reparații specializat.

Producătorul nu își asumă nici un fel de responsabilitate pentru eventualele daune sau incendii care vor fi cauzate de acest dispozitiv și care vor rezulta din ne-respectarea recomandărilor care sunt cuprinse în prezenta instrucțiune.

#### DEZAMBALAREA

Pe durata transportului, dispozitivul a fost protejat împotriva deteriorării. După despachetarea dispozitivului vă rugăm să îndepărtați elementele ambalajului într-un mod care nu este periculos pentru mediul înconjurător și anume într-un mod ecologic. Toate materialele folosite pentru ambalare sunt inofensive pentru mediul înconjurător, 100% pot fi recuperate, reciclate și sunt marcate cu simbolul adecvat.



**Atenție! Materialele folosite pentru ambalat ( pungi din polietilenă, bucăți de polistiren etc.) nu trebuie să se găsească în timpul despachetării la îndemâna copiilor.**

#### RECOMANDĂRI:

1. Verificați dacă tensiunea care este trecută pe plăcuța de fabricație corespunde parametrilor de alimentare de la locul unde va fi aceasta folosită.
2. Înainte de montaj trebuie să desfaceți și să întindeți cablul de alimentare cu curent electric.
3. Prezentul utilaj nu este predestinat să fie folosit de persoane (printre care și de copii) cu capacități fizice, senzoriale sau psihice insuficiente, de persoane lipsite de experiență sau care nu cunosc utilajul, cu excepția cazurilor în care acest lucru are loc sub supravegherea sau conform instrucțiunilor de folosire prezentate de persoane care răspund de problemele privind securitatea.



**Trebuie să fiți atenți la copii, pentru ca aceștia să nu se joace la hota de bucătărie.**



**ATENȚIE: înainte de conectarea hotei la rețeaua de alimentare și de verificarea dacă funcționează corect, întotdeauna trebuie verificat dacă, cablul de alimentare a fost instalat în mod corespunzător și NU este strivit de către hotă în timpul operațiilor de montare**

## Garanția

Activitățile cuprinse de garanție în conformitate cu foaia de garanție. Producătorul nu este răspunzător de eventualele prejudicii cauzate de utilizarea incorectă a produsului.

### Casarea Aparatului

La casarea aparatului, va rugam sa nu il aruncati la locurile de gunoi special amplasate de municipalitate, ci sa il aduceti la centrul de re-folosire si reciclare specializat. In acest sens, va rugam sa observati eticheta speciala amplasata fie pe aparat, fie pe ambalaj sau in manualul de instructiuni.

Aparatul a fost produs din materiale reciclabile. Prin aducerea lui la centrele specializate demonstrati grija Dvs. pentru mediul inconjurator.


Va ruga sa solicitati informatii suplimentare de la autoritatile de resort despre centrele specializate.



### Declarația producătorului

*Prin prezenta, producătorul declară că, acest produs îndeplinește cerințele de bază ale directivelor europene menționate în continuare:*

- directiva cu privire la joasa tensiune 2006/95/CE,
- directiva cu privire la compatibilitatea electromagnetica 2004/108/CE
- directiva cu privire 2009/125/EC

*și de aceea produsul a fost marcat cu simbolul  și a fost emisă declarație de conformitate care este pusă la dispoziția organelor de supraveghere a pieței.*

## 3. Întreținere

Întreținerea regulată și curățarea aparatului va garanta funcționarea în bune condiții sau fără greșeală și îi prelungeste durata de funcționare. Trebuie să acordați atenție la înlocuirea filtrelor de separare grăsimi și filtrele carbon în concordanță cu instrucțiunile fabricantului.

### 3.1 Filtrele metalice de separat grăsimi (Des. 5)

#### 1. Curățarea

Filtrele de separat grăsimi trebuie să fie curățate la fiecare 1 luni în timpul unei funcționări normale a hotei, într-o mașină de spălat vase sau manual, folosind un detergent mediu sau săpun lichid.

#### 2. Înlocuire (des. 7).

Pentru a demonta filtrul, procedați după cum urmează:

- îndepărtați capacul inferior prin deblocarea siguranței de blocare
- îndepărtați filtrul metalic de separare grăsimi

### 3.2. Filtrul carbon

#### Descrierea funcției.

Filtrele din carbon activ sunt utilizate numai dacă hota de evacuare nu este conectată la un tub de evacuare. Un filtru din carbon activ poate absorbi mirosurile neplăcute până la saturație. Nu poate fi spălat și trebuie să fie înlocuit la fiecare două luni, iar în cazul unei utilizări mai frecvente chiar mai des.

#### Înlocuirea filtrului de carbon activ

- demontați filtrele de grăsimi, din aluminiu (des. 5),
- pe grilajele de admisie a aerului către motor, trebuie puse filtrele de carbon cu partea concavă pe grilaje,
- filtrele trebuie înșurubate pe baionetele care ies în afară,
- trebuie montate la loc filtrele din aluminiu.

### 3.3. Sistemul de iluminare

Sistemul de iluminare constă din două lămpi cu halogen de 20 W putere fiecare. Pentru a înlocui becul electric procedați după cum urmează:

- Folosind o șurubelniță si prindeți inelul ținând geamul lămpii cu halogen. Prindeți-l si scoateți-l afară.
- Înlocuiți becul folosind o bucată de material sau hârtie în acest scop.
- Reinstalați apoi inelul și geamul procedând în ordine inversă.

### 3.4. Curățare

Atunci când curățați hota dumneavoastră, nu utilizați niciodată:

- folosite cârpele sau bureții foarte umezi și nici jetul de apă.
- folosiți dizolvanții și nici alcoolul, deoarece acestea pot provoca mătuirea suprafețelor lăcuite (sau inoxidabile).
- folosite substanțele corozive, mai ales a celor pentru curățarea suprafețelor realizate din oțel inoxidabil.
- folosită peria tare și aspră

Vă recomandăm o țesătură umedă și agenți neutrii lichizi de curățare.

Filtrul de grăsime trebuie să fie curățat o dată pe lună prin spălarea manuală a acestuia cu folosirea unui detergent delicat sau a săpunului lichid sau poate fi spălat în mașina de spălat vase (până la 60°C). După ce filtrul de aluminiu va fi spălat de câteva ori în mașina de spălat vase culoarea acestuia se poate schimba. Culoarea schimbată nu înseamnă că, filtrul este deteriorat și nici nu trebuie schimbat.

## 1. Siguranța funcțională





Filtrele textile separatoare de grăsime și filtrele de carbon trebuie să fie înlocuite, iar filtrul de aluminiu să fie curățat în concordanță cu instrucțiunile de fabricație și frecvent în perioadele cu funcționare intensă (mai mult decât 4 ore pe zi). Dacă este folosită o mașină de gătit cu gaz, este interzis a se lăsa flacăra neacoperită. Când îndepărtați vasele de pe arzătorul de gaz, stabiliți flacăra la cel mai mic nivel al acesteia. O astfel de situație, cauzează pierderi de energie nedorite și creșteri periculoase de căldură. Hota nu trebuie să fie folosită pentru alte scopuri, altele decât acelea pentru care a fost proiectată.

## 2. Manipulare

### 2.1 Panoul de comandă

Funcționarea hotei poate să fie controlată prin intermediul unui întrerupător mixt.

OKP631Z / OKP 931Z - des. 2a

-  – prima viteză a hotei. Se activează prin apăsare
-  – a doua viteză a hotei. Se activează prin apăsare
-  – a treia viteză a hotei. Se activează prin apăsare
-  – iluminat oprit/pornit. Se activează prin apăsare

Acest panou de comandă permite utilizatorului să seteze viteza și nivelul de zgomot în funcție de necesitățile sale.

### Montajul hotei de bucătărie

- Înainte de a începe montajul hotei de bucătărie trebuie să îndepărtați folia de protecție care este aplicată pe elementele metalice ale hotei.
- Trebuie să vă asigurați că, construcția peretelui este corespunzătoare și că acesta va susține hota de bucătărie.
- Pentru a realiza montajul hotei de bucătărie este nevoie de două persoane.

### Montajul dispozitivului de fixare a hotei de bucătărie

- Pe perete desenați o linie verticală ajutătoare, care va reprezenta axul aragazului deasupra căruia va fi montată hota de bucătărie. Dispozitivul de fixare a hotei (Fig. 1, poz. 1) trebuie să fie montat la o distanță corespunzătoare față de plita aragazului (trebuie să luați în vedere distanțele minimale dintre partea inferioară a hotei față de plita aragazului - Fig. 2).
- Trebuie să faceți orificii corespunzătoare pentru diblurile de prindere, și trebuie să vă asigurați că, dispozitivul de fixare a hotei (Fig. 1, poz. 1) este nivelat. Introduceți diblurile în orificiile din perete și prindeți dispozitivul de fixare a hotei cu ajutorul holț-șuruburilor care sunt anexate în setul prevăzut pentru montaj.
- Corpul hotei trebuie agățat cu atenție (Fig.1, poz. 2) pe acest dispozitiv de fixare.

### Pregătirea dispozitivului ca dispozitiv de evacuare/ de aspirare

- Montați lophele (Fig.1, poz. 3) pe ștuțul de racordare de ieșire a aerului (Fig. 1, poz 4).
- Montați țeava de evacuare (Fig.1, poz. 5), unul din capetele acesteia trebuie racordat la ștuțul de ieșire iar celălalt capăt trebuie racordat la orificiul de aerisire, sau trebuie îndreptat către bucătărie în versiunea de aspirare.

### Montajul dispozitivului de fixare a elementului de mascare superior

- La o înălțime corespunzătoare montați dispozitivul de fixare a elementului de mascare superior (Fi.1, boz 6). Faceți orificii corespunzătoare pentru dibluri și prindeți dispozitivul de fixare a elementului de mascare.
- Amplasați elementul de mascare inferior (Fi. 1, boz 8) în interiorul elementului de mascare superior (Fi. 1, boz. 7), astfel încât acestea să poată fi ușor extinse.
- Păstrând toate mijloacele de precauție amplasați întregul set de elemente de mascare pe corpul hotei care este deja fixat, extindeți-le și elementul de mascare superior prindeți-l de dispozitivul de fixare a elementului de mascare superior.

### Racordarea la rețeaua electrică și verificarea funcționalității

După racordarea la rețeaua electrică ( în conformitate cu cerințele anterioare) trebuie verificat dacă funcționează iluminarea hotei și dacă motorul funcționează corect.  
După instalarea hotei, priza trebuie să fie întotdeauna la îndemână cu scopul de a putea scoate în orice clipă fișa din priză.

### Fixarea tribului de funcționare a hotei de deasupra aragazului

#### Reglarea funcționării hotei ca extractor aer

În cazul în care hota de bucătărie este folosită ca dispozitiv de evacuare, aerul este evacuat către exterior printr-un orificiu special pregătit. Hota de bucătărie trebuie să fie racordată la orificiul de evacuare a aerului către exterior printr-o conductă dură sau flexibilă cu un diametru de 150 mm și cu ajutorul unor dispozitive de prindere pentru conducte, care trebuie achiziționate din magazinele cu materiale pentru instalații. Unul din capetele conductei trebuie conectat la ștuțul de racordare, iar celălalt capăt trebuie introdus în orificiul de evacuare a aerului. Acest montaj trebuie realizat de către o persoană calificată.

#### Fixarea tribului de funcționare a hotei ca absorbant al mirosurilor

În această opțiune de funcționare, aerul filtrat se reîntoarce în încăpere prin orificiile special prevăzute care se găsesc amplasate în partea superioară a corpului hotei de bucătărie.  
Această reglare ne permite setarea vitezei optime de funcționare a ventilatorului în funcție de nevoile beneficiarului și la valoarea cea mai scăzută a zgomotului.

#### Vitezele ventilatorului

În condiții normale și cu concentrații joase ale gazelor arse sau vapori de apă, fum, trebuie să fie folosite viteze medii și cele mici. Viteza superioară trebuie să fie folosită în cazul unor concentrații mai mari ale gazelor arse, fumului ex. în timpul prăjiturii sau fabricării grătarului

Konyhai páraelszívó, a konyhai füst eltávolítására lett tervezve. A berendezés az elhasznált levegőt egy kúrtón keresztül a szabadba távolítja. A kúrtó (rendszerint Ø 120 mm / Ø 150 mm cső) nem lehet hosszab mint 4-5 m. Szagelszívóként is működik ha aktív szénzsűrővel van felszerelve. Ebben az esetben a használt levegő eltávolítása a szabadba nem szükséges, de ajánlott szellőző kiépítése. A konyhai elszívó olyan elektromos berendezés amely a II. oszt. érintésvédelem előírásainak megfelel. Saját világítással és egy olyan ventilátorral van felszerelve, amely három sebességi fokozatban működik. Az elszívót függőlegesen kell elhelyezni a gáz ill. elektromos sütő felett.

## II RÉSZEGYSÉGEK

A konyhai páraelszívó a következő elemekből áll (1. rajz):

1. Fali akasztóhorog
2. A páraelszívó teste (az üveggel együtt)
3. Lapátok
4. Kivezető nyílás (a páraelszívó testének eleme)
5. Elvezető kúrtó
6. A felső díszítőelem akasztóhorga
7. Felső díszítőelem
8. Alsó díszítőelem

## III MŰSZAKI ADATOK

Típus	OKP631ZH	OKP631ZBH
Tápfeszültség	AC 230V ~50Hz	AC 230V ~50Hz
Ventilátor motor	1	1
Világítás	2 x 20W	2 x 20W
Fémszűrők darabszáma	2	2
Ventilátor sebessége	3	3
Szélesség [cm]	60	60
Mélység [cm]	50	50
Magasság [cm]	min 64,4; max 102,4	min 64,4; max 102,4
Kivezetés [Ø mm]	150	150
Kapacitás [m <sup>3</sup> /h]	max. 500	max. 500
Energia fogyasztás [W]	180	180
Zaj szint [dBA]	58	58
Tömeg [kg]	10	9,5
áramütés elleni védelmi osztály	I	I
Működés módja	Elszívó vagy felszívó	Elszívó vagy felszívó
Szín	Stal nierdzewna INOX	fekete

1. A páraelszívó, mely a főzésnél keletkező gőz kívültre való eltávolítására szolgál, egy erre a célra megfelelő szellőző nyíláshoz kell csatlakoztatni (ne csatlakoztassuk működő, füst illetve gáz elvezető kéményhez).
2. A készüléket legalább 650 mm magasságban kell felszerelni a főzőmező felett (3. rajz). Ha a gáz-tűzhely használati utasításában nagyobb távolságok lettek előírva, akkor ezeket kell figyelembe venni.
3. A páraelszívó alatt tilos a nyílt láng használata. Amikor levesszük az edényt a tűzhelyről, állítsuk a lángot minimumra.
4. Ha olajat használunk a sütéshez a páraelszívó alatt, az üzemeltetés teljes időtartama alatt tartsa szemmel az ételt, ugyanis a túlmelegedett olaj tüzet okozhat.
5. A zsírszűrő betéteket legalább havonta meg kell tisztítani. A zsírral szennyezett zsírszűrő betétek könnyen lángra lobbanhatnak.
6. Mielőtt kicserélnénk a zsírszűrő betéteket illetve minden javítás, karbantartás előtt áramtalanítsuk a készüléket kihúzáva a dugót a konnektorból.
7. Ha a helyiségben, ahol a páraelszívó üzemel, más nem elektromos készüléket is használunk (mint pl. a olajkemence, átfolyós vízmelegítő, bojler) biztosítani kell a jó szellőzést (levegőátfolyás). A biztonságos használat akkor lehetséges, ha a páraelszívó és a többi készülék egyszerre való használatánál, ott, ahol a készülékek el vannak helyezve, a légnyomás nem haladja meg 0,004 milibart (ez a pont érvényét veszti amikor a keringtető üzemmódban használjuk a páraelszívót)
8. A 230 V hálózathoz való csatlakozáskor helyesen működő csatlakozódugót kell használni.
9. Nem szabad a páraelszívóra támaszkodni.
10. A készüléket LEGALÁBB HAVONTA kell tisztítani, mind kívülről, mind belülről, a karbantartásra vonatkozó, e használati utasításban foglalt előírások betartásával. A tisztítással illetve a szűrők cseréjével kapcsolatos előírások be nem tartása tűzveszélyt eredményezhet.
11. Ha a csatlakozó kábel megsérül, ki kell cserélni egy erre hivatott szakszervizben.

A gyártó nem vállal felelősséget a készülék által okozott károkért illetve tüzesetekért, melyeket a készülék nem rendeltetésszerű használata okozott.

#### KICSOMAGOLÁS

A készülék a szállítás idejére megfelelő módon be lett csomagolva a biztonság érdekében. A kicsomagolást követően el kell távolítani a csomagolás elemeit Környezetbarát módon. Az összes anyag amit a csomagoláshoz használunk környezetbarát, és 100% Ujrahasznosítható, amit egy megfelelő szimbólum jelez.



**Figyelem! A csomagolóanyagokat (polietilén zacskók, hungarocell darabok stb.) a kicsomagolás közben tartsuk távol a gyerekektől.**

#### JAVASLATOK:

1. Győződjünk meg arról, hogy a készülék belsejében található típuscímkén feltüntetett hálózati feszültség és csatlakozó értékek megegyeznek-e a lakásban található értékekkel.
2. A szerelési munkálatok megkezdése előtt tekerjük ki és egyenesítsük ki a csatlakozókábelt.
3. Ezt a készüléket nem használhatják olyan személyek (többek között gyerekek) akik csökkent fizikai, érzékszervi vagy értelmi képességűek, vagy hiányzik a megfelelő tapasztalatuk vagy a tudásuk, hacsak nem felügyeli őket egy a biztonságukért felelős személy, aki a használati utasítás alapján útmutatókkal látja el őket.



**Ügyeljünk a gyerekekre,  
Hogy ne játsszanak a páraelszívóval.**



**FIGYELEM: mielőtt áramhoz csatlakoztatnánk a páraelszívót és ellenőriznénk a működését, mindig meg kell nézni, hogy a csatlakozó kábel nem hibás-e, illetve NEM tört-e meg a kábel a készülék felszerelésénél.**



### A páraelszívó felszerelése

- Mielőtt nekikezdenénk a páraelszívó felszereléséhez, el kell távolítani a védőfóliát a páraelszívó fém elemeiről.
- Bizonyosodjunk meg arról, hogy a fal szerkezete megfelelő és képes lesz megtartani a páraelszívó súlyát.
- A páraelszívó felszereléséhez két személy szükséges

### A fali akasztóhorog felszerelése

- Függetlenül a függőleges vonallal jelöljük meg a falon a főzőlap közepét, amely az akasztóhorog (1. Rajz 1. Poz.) megfelelő távolságban kell hogy legyen a gáztűzhely főzőlapjától (figyelembe kell venni a páraelszívó alsó részének minimális távolságát a gáztűzhely főzőlapjától- 3. rajz).
- (1. Rajz 1. Poz.) ki lett vízszintezve. A szer. Tegyük a tipliket a falba és csavarjuk be az akasztót a szerelő szettben található csavarokkal.
- Óvatosan akasszuk (1. Rajz 2. Poz.) a készüléket a horogra.

### A készülék elszívó / keringtető üzemmódba való előkészítése

- Szereljük fel a lapátokat (1. Rajz 3. Poz.) a kivezető nyílásra (1. Rajz 4. Poz.).
- Szereljük fel az elvezető kürtöt (1. Rajz 5. Poz.), az egyik végét illesszük a kivezető nyíláshoz, a másikat pedig a szellőző nyíláshoz, illetve irányítsuk a konyhára a keringtető üzemmódban.

### A felső díszítőelem akasztóhorgának felszerelése

- Megfelelő magasságban illesszük fel a díszítőelem horgát (1. Rajz 6. Poz.). A szerelő szettben található tipliknek megfelelő lyukakat kell fúrni és fel kell csavarni a díszítőelem akasztóját.
- Illesszük az alsó díszítőelemet (1. Rajz 8. Poz.) a felső díszítőelemben (1. Rajz 7. Poz.), akképpen, hogy könnyen szét lehessen őket húzni.
- Betartva minden óvintézkedést illesszük a díszítőelemeket a felfüggesztett készülékre, húzzuk szét őket, majd pedig a felső díszítőelemet csavarjuk a korábban felszerelt felső díszítőelem akasztóhorgához.

### Elektromos bekötés és a működés ellenőrzése

Miután áramhoz csatlakoztattuk a készüléket (a korábbiakban foglaltak szerint) ellenőrizni kell, hogy működik-e a világítás és a készülék motorja.

Miután bekötöttük a készüléket, a konnektor elérhető kell hogy legyen a dugó kihúzásának céljából.

### A konyhai elszívó üzemmódjának beállítása

#### Az elszívó ventilációs üzemmódban való működése

Az elszívó ventilációs üzemmódban a levegőt a szabadba üríti egy speciális csatornán keresztül. Ebben a helyzetben a szénzsűrőt el kell távolítani. Az elszívó egy 120 vagy 150 mm átmérőjű flexibilis vagy merev cső csatlakoztatásával vezeti ki a levegőt a szabadba. Szűrőkapcsok használatát ajánljuk a csatorna szereléséhez. A beszerelést képesített szakember végezze el.

#### Az elszívó szagelszívó üzemmódban való működése

Ebben a helyzetben a megsűrített levegő visszaáramlik a helyiségbe a kürtő mindkét oldalán keresztül. Ilyenkor szükséges a szénzsűrő beszerelése.

#### Ventilátor sebesség

Az alacsony és közepes sebességet normál feltétel esetén alacsony füst- koncentrációnál használja. Magas sebességet erős füstkoncentráció esetén használja, pl. grillezés és sütés.





## 1. Biztonságos üzemeltetés

A jelen használati utasításban előírt biztonsági intézkedéseket szigorúan be kell tartani! A csomagolás újrahasznosítható anyagokból lett legyártva. Mielőtt hozzákezdene a készülék használatához, távolítsuk el a csomagolást és selejtezzük le a jogszabályok által leírt módon. Figyelem: A csomagolás veszélyes lehet a gyerekek számára. A zsírszűrőt valamint az aktív szénen tartalmazó szűrőt rendszeresen kell tisztítani illetve cserélni, a gyártó előírásaival egyhangban, illetve napi négy órán felüli használatkor gyakrabban. Gáztűzhelynél tilos a nyílt láng használata. Amikor levesszük az edényt a tűzről, a lángot minimálisra kell beállítani. Mindig ellenőrizzük, hogy a lángok nem csapnak-e a ki az edény alól, mivel ez energiaveszteséget illetve veszélyes hő koncentrációt okozhat. Tilos a páraelszívó nem rendeltetésszerű használata.

## 2. Kezelés

### 2.1 Irányítópanel

A páraelszívó működését egy komplex kapcsoló segítségével végezzük.

-  – a páraelszívó első sebességfokozatának a bekapcsolása,
-  – a páraelszívó második sebességfokozata,
-  – a páraelszívó harmadik sebességfokozata,
-  – a világítás bekapcsolása / kikapcsolása.

A szabályozás ily módon lehetővé teszi a páraelszívó optimális sebességének beállítását a minimális zajszint megtartásával.

## Karbantartás

A berendezés rendszeres karbantartása és tisztítása garantálja a jó és hibamentes működést, és megnöveli a készülék élettartamát. Különös figyelmet kell fordítani a fémzsűrő és szénszűrő cseréjére a gyártó előírása szerint.

### 3.1 Alumínium zsírzsűrő (5. rajz)

#### 3. Tisztítás

A páraelszívó rendszeres használatánál a zsírzsűrőket legalább havonta kell tisztítani, mosogatógépben illetve kézzel, enyhe mosószerrel illetve folyékony szappannal.

#### 4. Kicszerelés (5. rajz).

A szűrő leszerelését a következőképpen kell végrehajtani:

- kinyitjuk a zárat,
- és kivesszük az alumínium zsírzsűrőt a teleszkópos kürtőből.

### 3.2. Szénszűrő

#### Működés.

A szénszűrőket csak akkor használjuk, amikor a páraelszívót nem csatlakoztattuk a szellőző rendszerhez. Az aktív szén tartalmazó szűrő magába szívja a főzés közben keletkező szagokat, egészen amíg meg nem telik. Nem lehet a szűrőt megtisztítani illetve újrahasználni, ezért legalább kéthavonta ki kell cserélni, ha intenzíven használjuk a páraelszívót, akkor gyakrabban.

#### Kicszerelés

- vegyük le a fém zsírzsűrőket (5. rajz),
- a szűrőket helyezzük homorú oldalukkal a motor szellőző nyílásainak védőrácsaira,
- a szűrőket csavarjuk a kiálló rudakra,
- majd pedig helyezzük a helyükre a szűrőket.

### 3.3. Világítás.

A 20W halogén izzó kicszerelésének módja:

- a halogén üveget körülvevő gyűrűt fel kell feszíteni egy lapos szerszámmal illetve csavarhúzóval, majd pedig meg kell fogni és ki kell húzni.
- ki kell cserélni az izzót egy rongy illetve papírdarab segítségével.
- vissza kell illeszteni a gyűrűt az üveggel együtt, a fent leírt eljárás pontjait fordított módon követve.

Figyelem: Ügyelni kell arra, hogy a halogén izzóhoz ne nyúljunk a kezünkkel

### 3.4. Tisztítás

A páraelszívó hagyományos módon történő tisztításánál tilos:

- Nedves rongyot illetve szivacsot vagy pedig folyóvizet használni
- Oldószert illetve alkoholt használni, ugyanis ezek károsíthatják a festett felületeket.
- Maró hatású anyagokat használni, kiváltképp a rozsdamentes felületek tisztítására.
- Kemény illetve érdes felületű törőkendőt használni

Tisztításnál nem invazív hatású szereket és enyhén vizes törőkendőt ajánlatos használni.

A zsírzsűrőt rendszeresen kell tisztítani havonta legalább egyszer, vagy kézi mosással folyékony szappan illetve enyhe tisztítószer segítségével, vagy pedig mosogatógépben (max. 60°C-ig). Többször, a mosogatógépben történő tisztítást követően az alumínium szűrő színe megváltozhat. A színváltozás nem jelent meghibásodást illetve nincs szüksége a szűrő kicszerelésére.

## Garancia

A garanciális szolgáltatások a garanciajegyen feltüntetettek szerint történnek.  
A gyártó nem vállal felelősséget a nem rendeltetésszerű használat okozta károkért.

### A gyártó nyilatkozata

*A gyártó ezennel kijelenti, hogy a termék megfelel a következő EU direktíváknak:*

- 2006/95/EC Alacsony feszültségű direktíva,
- 2004/108/EC Elektromágneses kompatibilitás direktíva
- 2009/125/EC

*Ezért is a terméket **CE** jellel látta el és egy megfelelőségi nyilatkozatot adott ki hozzá, amelyet a tagországok piacfelügyelő hatóságai rendelkezésére bocsátott.*

кухненски абсорбатор е проектиран за да премахва или неутрализира кухненските пари. Той трябва да бъде монтиран стабилно над газов или електрически котлон. Той изисква инсталиране и на въздухоотводна тръба в случайта в който се използва функцията за изкарване на въздуха. Тръбата (Ø120 mm) не бива да е по-дълга от 4-5 m. Уреда може да се използва като изходен абсорбатор, но за целта трябва да монирате карбонов филтър. В този случай не е необходимо да монирате въздухоотводна тръба за отвеждане на използвания въздух. Абсорбатора е електрически уред произведен в съответствие с клас защита от пожар- на масата с техническата спецификация, оборудван със перманентен кабел и щепсел. Има собствена лампа и вентилатор който може да бъде настроен на една от 3 възможни скорости.

## II ОБОРУДОВАНИЕ

Вытяжное устройство состоит из следующих элементов (рис.1):

1. Носач на корпуса
2. Корпус на аспиратора
3. Рамене
4. Изходящ фланец (елемент на корпуса)
5. Извеждаща тръба
6. Окачване на горния маскиращ елемент
7. Горен маскиращ елемент
8. Долен маскиращ елемент

## III ТЕХНИЧЕСКА ИНФОРМАЦИЯ

тип	ОКР631ZH	ОКР631ZBH
Захранване	AC 230V ~50Hz	AC 230V ~50Hz
Вентилатор	1	1
Лампа	2 x 20W	2 x 20W
Брой филтри против олио	2	2
Брой скорости	3	3
Ширина (cm)	60	60
Дебелина (cm)	50	50
Височина (cm)	min 64,4; max 102,4	min 64,4; max 102,4
Отвеждане на въздух (Ø mm)	150	150
Капацитет (m3/h)	max. 500	max. 500
Консумация на енергия (W)	180	180
Ниво на шум (dB A)	58	58
тегло [kg]	10	9,5
Клас на противопожарна защита	I	I
тип на работа	Извличане или абсорбиране	Извличане или абсорбиране
цвет	INOX	черен

1. Абсорбаторът за монтиране над готварска печка, служещ за извличане на изпаренията навън (работи като изтегля изпаренията), трябва да бъде свързан със съответния вентилационен канал (не свързвайте към канали на комини, канали за отвеждане на дима или други изпарения, които са в експлоатация).
2. Уреда трябва да бъде монтиран на височина най-малко 650 мм от повърхността на печката (Фиг. 3). Ако в инструкцията на газовата печка е подадена по-голяма височина, моля вземете това в предвид.
3. Под абсорбатора не можете да оставяте открит огън. По време на сваляне на съдовете от печката, настроите пламъка на газта на минимум.
4. Ястия приготвяни на мазнина трябва да са под постоянен контрол, поради това, че нагрятата мазнина е лесно запалима.
5. Филтърът за мазнината в абсорбатора трябва да бъде изчистван веднъж на 2 месеца. Филтър, наситен с много мазнина е лесно запалим.
6. Преди всяка смяна на филтъра, или преди започването на каквито и да са ремонти или чистене на абсорбатора – извадете щепсела на уреда от захранващия контакт.
7. Ако в помещението, освен абсорбатора, се експлоатират други съоръжения, които не се захранват с електрическа енергия (например печки на течни горива, радиатори на горещ въздух), трябва да се погрижите за съответната вентилация (довеждане на въздух). Безопасното експлоатиране е възможно, когато, при едновременната работа на абсорбатора и съоръженията, зависими от въздуха в помещението, в мястото на поставянето на тези съоръжения има минимум подналягане най-много 0,004 milibara (мили бара) (тази точка не е важна, когато абсорбаторът работи само в режим на извличане на миризми).
8. При включването към захранващата мрежа от 230 V проверете дали контакта не е повреден.
9. Абсорбаторът не може да служи като повърхност за подпиране на лицата намиращи се в кухнята.
10. Абсорбаторът трябва да бъде редовно изчистван – както отвън – така и от вътре (ПОНЕ ВЕДНЪЖ В НА 1 МЕСЕЦА), като трябва да бъдат съблюдавани препоръките отбелязани в тази инструкция).
11. Внимание! Ако кабелът за захранване с електрическа енергия е повреден, трябва да бъде сменен в специалните за това сервиси.

Производителя не носи отговорност за повреди причинени при монтирането и използването на този уред, по начин неописан в тази инструкция.

## РАЗОПАКОВАНЕ

Уреда е опакован така, че да е осигурен и предпазен от повреди по време на транспорта. След разопаковането на уреда, моля да ликвидирате елементите на опаковката по начин не замърсяващ околната среда. Нито един от елементите използвани за опаковането на уреда не е вреден за околната среда, елементите на опаковката 100% могат да бъдат



**Съоръжението е опаковано във фолио, което може да е източник на безопасност. За да избегнете опасни ситуации, дръжте фолиото далече от деца.**

## ПРЕПОРЪКИ:

1. Проверете дали напрежението означено на информационната табела отговаря на параметрите на електрическото захранване в къщи, при което захранването трябва да е означено като ~ (променлив ток).
2. Преди монтирането извадете и развийте кабела за захранване.
3. Този уред не е предназначен за употреба от лица с ограничени физически, чувствени или психически способности както и от лица не притежаващи опит или знания за такъв уред; освен ако това става под надзор или съгласно с инструкцията за употреба на уреда, предадена от лица отговарящи за тяхната безопасност.



**Обръщайте внимание на децата да не си играят с абсорбатора**



**ВНИМАНИЕ: преди включването на абсорбатора към мрежата за захранване и проверката дали правилно работи, проверете дали кабелът, който служи за свързване е правилно инсталиран и НЕ е бил притиснат и повреден по време на монтажа на абсорбатора.**

### Монтиране на аспиратора

- Преди да монтирате аспиратора премахнете предпазващото фолио от елементите на аспиратора.
- Проверете дали конструкцията на стената е съответна и ще издържи аспиратора.
- За монтирането на аспиратора са нужни две лица.

### Монтиране на носача на аспиратора

- На стената нарисуйте отвесна помощна линия, която да бъде ос на печката над която ще монтирате аспиратора. Носача (Фиг. 1, т. 1) монтирайте на съответната височина от работната плоча на печката (вземете под внимание минималното изисквано разстояние от долната част на аспиратора до работната повърхност на печката. Фиг. 2).
- Пробийте отвори в стената съответно до приложените дюбели, проверете дали носача (Фиг. 1, т. 1) е нивелиран. Сложете дюбелите в стената и монтирайте носача с помощта на винтовете, намиращи се в комплекта за монтиране.
- Внимателно окачете корпуса на уреда (Фиг. 1, т. 2) на носача.

### Приготвяне на уреда като аспиратор / абсорбатор

- Монтирайте раменете (Фиг.1, т. 3) на изходящия фланец (Фиг. 1, т. 4).
- Монтирайте тръбата извеждаща въздуха (Фиг.1, т. 5), един от нейните краища свържете с фланеца, а другия със съответния вентилационен отвор, или насочете към кухнята във версията абсорбатор.

### Монтаж на качването на горния маскиращ елемент

- На съответната височина монтирайте носача на горния маскиращ елемент (Фиг.1, т. 6). Пробийте отвори в стената съответно до приложените дюбели и монтирайте носача с помощта на винтовете.
- Сложете долния маскиращ елемент (Фиг. 1, т. 8) вътре в горния маскиращ елемент (Фиг. 1, т. 7), по такъв начин, че да може лесно да се отваря.
- Спазвайки правилата за безопасност внимателно поставете комплекта с маскиращите елементи на висиящия корпус на уреда, отворете ги и горния маскиращ елемент фиксирайте към по-рано монтирания носач на горния маскиращ елемент.

### Свързване към електрическата мрежа и контрол на работата

След свързването към електрическата мрежа (съгласно с определените изисквания) проверете дали действията осветлението на абсорбатора и дали неговият мотор работи правилно. След инсталирането на абсорбатора, контакта трябва да бъде в достъпно място, за да може лесно да бъде изключен от електрическото захранване.

### Настройка на режима на работа на абсорбатора

#### Настройка на режима на работа на аспиратора като вентилация

По време на работа на уреда като аспиратор, въздуха е извеждан със специална тръба навън. Аспиратора трябва да бъде свързан с отвора отвеждащ въздуха навън с помощта на тръба, може да бъде гъвкава, с диаметър 150 мм и съответните скоби към тръбата, които можете да купите в магазините с инсталационни материали. Единия край на тръбата свържете с фланеца за свързване, а другия с отвора на комина. Свързването трябва да бъде извършено от квалифициран специалист.

#### Настройка на уреда в режим на работа като абсорбатор на миризмите

При този вариант на работа филтрирания въздух се връща обратно в помещението с помощта на специални отвори намиращи се в горната част на корпуса на уреда.

### Скорости на вентилатора

Най-ниската и средната скорост се използва при нормални условия и ниска концентрация на изпарения, а най-високата скорост се използва само при висока концентрация на изпарения от готвенето, напр. по време на пържене или печене на скара.

## 1. Употреба и поддръжка





Необходимо е стриктно да спазвате препоръките за безопасност, дадени в настоящата инструкция! Филтрите за мазнина и филтрите с активен въглен трябва да се почистват или сменят съгласно препоръките на производителя или по-често в случай на интензивно използване (над 4 часа дневно). В случай че използвате газов котлон, не оставяйте пламъка открит. При сваляне на съдовете от газовия котлон оставете минимален пламък. Внимавайте пламъкът да не излиза изпод съда, тъй като това води до нежелани загуби на енергия и опасна концентрация на топлина. Не използвайте аспиратора за цели, различни от тези, за които е предназначен.

## 2. Операции:





### 2.1 Контролен панел

Работата на аспиратора може да се управлява с помощта на комбинирания превключвател

ОКР631Z / ОКР 931Z - Рис. 2a:

-  – включване на първа скорост на работа на аспиратора,
-  – втора скорост на работа на двигателя,
-  – трета скорост на двигателя,
-  – включване / изключване на осветлението.

ОКР621Z - Рис. 2b:

- 0 – Включване / изключване
-  – включване на първа скорост на работа на аспиратора,
-  – втора скорост на работа на двигателя,
-  – трета скорост на двигателя,
-  – включване / изключване на осветлението.

Тази регулация позволява на избор на оптималната скорост на вентилатора за нуждите на потребителя при минимални стойности на шума.

## 3. Поддръжка

Редовната поддръжка и почистване на уреда осигурява правилна, безаварийна работа на аспиратора и удължава живота му. Обърнете внимание филтрите за мазнина и филтрите с активен въглен да се сменят съгласно препоръките на производителя.

### 3.1 Филтър за олио

#### 1. Чистене.

Филтъра за мазнини трябва да бъде измит веднъж в месеца, когато уреда е използван с нормално натоварване, в миячна машина или ръчно с помощта на деликатен перилен препарат и топла вода.

#### 2. Смяна (Фиг. 5).

Демонтирането на филтъра става чрез:

- a) освобождаване на скобата на ключалката,
- b) изваждане на алуминиевия филтър за мазнини от телескопичния водач.

### 3.2. Крбонов филтър

#### a) работа

Карбоновият филтър (С Fig. 6) може да абсорбира миризмите от кухнята. Филтъра не може да бъде измиван, а трябва да бъде сменян на 2 месеца или по-често при по-честа употреба.



**b) сменяне**

- извадете алуминиевия филтър за мазнини (фиг. 5),
- сложете въглен филтър (Фиг. 4) чрез отвъртане на двата винта (Фиг. 4, т. А) и разполагане на съответния профилиран край на филтъра във водача намиращ се зад ламарината на корпуса (Фиг. 4, т. В).
- Фиксирайте въгления филтър чрез завиване на двата винта (Фиг. 4, т. А).
- Сложете алуминиевия филтър за мазнини на неговото място.

**3.3. Осветление**

Инсталацията на осветлението се състои от две халогенни лампи с мощност 20 W. С цел смяна на крушката направете следното:

- Повдигнете пръстена, който обхваща стъклото на халогенните лампи (рис. 9) с помощта на плосък инструмент или отвертка и го придържете; изтеглете го навън.
- Сменете крушката, като използвате за тази цел кърпа или хартия.
- След това отново монтирайте пръстена заедно със стъклото, като постъпите по обратния ред.

Внимание: Внимавайте да не докоснете новата халогенна крушка с пръсти!

**3.4. Почистване**

При нормално почистване на аспиратора не бива:

- да се използват мокри кърпи или гъби нито вода,
- да се използват разтворители или алкохол, тъй като те могат да причинят матиране на лакираните повърхности,
- да се използват разяждащи вещества, особено за почистване на повърхностите от неръждаема стомана,
- да се използват остри, абразивни средства за почистване.

Препоръчва се използването на влажна кърпа и слаби миещи препарати.

**Изхвърляне на уреда**

Когато решите да изхвърлите уреда, не го правете в контейнерите за обикновени отпадъци. Вместо това го занесете до център за рециклиране на електроника и електронни част. Подходяща информация за това е предоставена с инструкцията, кашона или от продавача. Уреда е произведен от рециклируеми материяли. Със занасянето на уреда до център за рециклиране, вие показвате че сте загрижен за околната среда и природата. Обърнете се към местните власти за да получите информация за мястото на което можете да оставите уреда.

**Декларация на производителя**

Производителят декларира със това, че изделието спазва основните изисквания на изброените по-долу европейски директиви:

- директиви за ниски напрежения 2006/95/ЕС,
- директиви за електромагнитна компатибилност 2004/108/ЕС,
- директиви 2009/125/ЕС

и за това изделието е означено СЕ както и бе изготвена за него декларация за спазването, която се предоставя на органите на надзор и контрол на пазара.

Кухонна витяжка призначена для видалення кухонних парів. Передбачає встановлення каналу для відведення повітря назовні. Довжина каналу (як правило, це труба Ø 150 або 120мм) не повинна перевищувати 4-5 м. Після встановлення фільтра з активованим вугіллям витяжка може працювати як поглинач запахів. У цьому випадку встановлення каналу для видалення повітря назовні не потрібне. Кухонна витяжка – це електричний пристрій, виготовлений у версії захисту від ураження електричним струмом, клас якого вказано у таблиці з технічними характеристиками. Витяжка обладнана незалежним освітлюванням і витяжним вентилятором з можливістю вибору одного із трьох режимів швидкості обертання. Витяжка призначена для стаціонарного кріплення на вертикальній стіні над газовою або електричною кухонною плитою.

## II ОСНАЦЕННЯ

Кухонна витяжка складається з наступних елементів (Рис. 1):

1. Підвісна планка корпусу
2. Корпус витяжки (разом зі склом)
3. Пластини
4. Випускний патрубок (елемент корпусу)
5. Витяжна труба
6. Підвісна планка верхнього декоративного короба
7. Верхній декоративний короб
8. Нижній декоративний короб

## III ТЕХНІЧНІ ХАРАКТЕРИСТИКИ

Тип витяжки	ОКР631ZH	ОКР631ZBH
Напруга живлення	AC 230V ~50Hz	AC 230V ~50Hz
Двигун вентилятора	1	1
Освітлення	2 x 20W	2 x 20W
Кількість жирових фільтрів	2	2
Швидкісні режими	3	3
Ширина [см]	60	60
Глибина [см]	50	50
Висота [см]	min 64,4; max 102,4	min 64,4; max 102,4
Вихід [? мм]	150	150
Продуктивність [м³/год]	max. 500	max. 500
Потужність [Вт]	180	180
Рівень шуму [дБА]	58	58
Маса [кг]	10	9,5
Клас захисту від ураження електричним струмом	I	I
Режим роботи	Витяжка або поглинач запахів	Витяжка або поглинач запахів
Колір	INOX	Чорний

1. Кухонна витяжка призначена для видалення кухонного пару назовні, її слід приєднати до відповідного вентиляційного каналу (не приєднувати до димоходів, газоходів і каналів відведення відпрацьованих газів, що знаходяться в експлуатації).
2. Пристрій слід встановити на висоті щонайменше 650 мм від кухонної плити (Рис. 3). Якщо в інструкція з монтажу вказана більша відстань, її слід врахувати.
3. Під кухонною витяжкою заборонено залишати відкритий вогонь, під час зняття каstrулі, сковороди і т.д. з конфорки слід зменшити вогонь до мінімуму.
4. Потрібно постійно слідкувати за стравами, що готуються на жирах, оскільки розігрітий жир може легко зайнятися.
5. Жировий фільтр для кухонної витяжки слід чистити не рідше ніж раз в місяць, оскільки просочений жиром, він є легкозаймистим.
6. Перед кожною процедурою з очищення, заміни фільтру або перед початком ремонтних робіт слід від'єднати вилку від розетки.
7. Якщо у приміщенні окрім витяжки використовується інше обладнання, що споживає енергію, яка не є електричною (напр. печі, що працюють на рідкому паливі, проточні нагрівачі, водонагрівачі), необхідно подбати про відповідну вентиляцію (приплив повітря). Безпечна експлуатація можлива за умови, якщо при одночасній роботі витяжки і пристроїв для спалювання, залежних від повітря у приміщенні, на місці встановлення цих пристроїв вакууметричний тиск не буде перевищувати 0,004 мілібар (це правило не застосовується, якщо кухонна витяжка використовується як поглинач запахів).
8. При підключенні до мережі 230 В обов'язковим є приєднання до робочої електророзетки.
9. Заборонено використовувати витяжку як опору для осіб, що перебувають на кухні.
10. Витяжку необхідно систематично очищувати як ззовні, так і зсередини (НЕ РІДШЕ НІЖ РАЗ В МІСЯЦЬ, із дотриманням вказівок відносно догляду, наведених у цій інструкції). Не дотримання правил очищення витяжки і заміни фільтрів призводить до небезпеки виникнення пожежі.
11. Якщо провід живлення буде пошкоджено, його необхідно замінити у спеціалізованому сервісному центрі.

Виробник не несе жодної відповідальності за можливі збитки або пожежі, що виникли у результаті неправильної роботи пристрою внаслідок недотримання вказівок, наведених у цій інструкції.

## РОЗПАКУВАННЯ

На час транспортування забезпечено захист пристрою від пошкодження. Після розпакування обладнання, будь ласка, подбайте про утилізацію елементів упаковок безпечним для навколишнього середовища способом.

Усі матеріали, використані для пакування, є безпечними для навколишнього середовища та підлягають 100% переробці і позначені відповідним символом.



**Увага! Пакувальні матеріали (поліетиленові мішки, шматки пінополістиролу і т.д.) у ході розпакування слід тримати у недоступному для дітей місці.**

## ВКАЗІВКИ:

1. Переконайтесь, що напруга, вказана на щитку відповідає місцевим параметрам живлення.
2. Перед монтажем слід розкрутити і випрямити мережевий кабель.
3. Цей пристрій не призначений для використання людьми (у тому числі дітьми) з обмеженими фізичними, психічними або сенсорними можливостями, або особами без досвіду чи знання обладнання, якщо така експлуатація не відбувається під наглядом або згідно з інструкцією з експлуатації обладнання, яку повинні надати особи, відповідальні за їх безпеку.



**Необхідно слідкувати за тим, щоб діти не гралися витяжкою.**



**УВАГА:** перед підключенням витяжки до мережі електроживлення і перевіркою її роботи обов'язково слід перевірити чи правильно приєднано кабель живлення і чи під час монтажних дій він НЕ був притиснутий витяжкою.

### Монтаж витяжки

- Перед установкою витяжки слід зняти захисну плівку з елементів, виготовлених із листового металу.
- Слід переконатися, що конструкція стіни є надійною і витримає витяжку.
- Монтаж витяжки повинні виконувати дві особи.

### Монтаж підвісної планки витяжки

- На стіні накресліть вертикальну допоміжну лінію, яка буде становити вісь кухонної плити, над якою встановлюватиметься витяжка. Підвісну планку (рис. 1, поз. 1) слід закріпити на відповідній відстані від робочої панелі кухонної плити (необхідно врахувати мінімальні відстані нижньої частини ковпака витяжки від робочої панелі кухонної плити - рис. 3).
- Висвердліть отвори, що відповідають дюбелям, що додаються, переконавшись, що підвісна планка (рис. 1, поз. 1) виставлена по рівню. Вставте дюбелі в стіну і пригвинтіть підвісну планку гвинтами, що додаються у монтажному комплекті.
- Обережно підвісьте корпус (рис.1, поз. 2) пристрою на підвісній планці.

### Підготовка пристрою до роботи в режимі витяжка / поглинач запахів

- Закріпіть пластини (рис.1, поз. 3) на вихідному патрубку повітря (рис. 1, поз. 4).
- Закріпіть витяжну трубу (рис.1, поз. 5), один з її кінців приєднайте до вихідного патрубка, а другий – до відповідного вентиляційного отвору, або спрямуйте на плиту у версії «поглинач запахів».

### Монтаж підвісної планки верхнього декоративного короба

- На відповідній висоті закріпіть підвісну планку верхнього короба (рис.1, поз. 6). Висвердліть отвори під дюбелі, що додаються, і пригвинтіть підвісну планку для декоративного короба.
- Вставте нижній декоративний короб (рис. 1, поз. 8) всередину верхнього короба (рис. 1, поз. 7), так, щоб їх було легко розсунути.
- Дотримуючись усіх заходів безпеки встановіть комплект декоративних коробів на підвішеному корпусі пристрою, розсуньте їх, і верхній декоративний короб пригвинтіть до попередньо закріпленої підвісної планки верхнього короба.

### Підключення до електромережі і контроль роботи

Після підключення до електромережі (згідно з описаними вище вимогами) слід перевірити, чи працює освітлення витяжки і чи правильно працює її двигун. Після встановлення витяжки необхідно забезпечити вільний доступ до розетки з метою відключення штепселя від мережі живлення.

### Налаштування роботи кухонної витяжки

#### Налаштування витяжного режиму роботи пристрою

Під час роботи пристрою у витяжному режимі повітря відводиться назовні через спеціальний канал. Витяжка повинна бути приєднана до отвору відведення повітря назовні за допомогою жорсткого або еластичного шлангу діаметром 150 мм і відповідних затискачів для шлангів, які слід придбати у пунктах продажу монтажних матеріалів. Один кінець шлангу слід приєднати до з'єднувального патрубка, а другий – до отвору виводу повітря. Підключення повинен виконувати кваліфікований спеціаліст з монтажу.

#### Налаштування режиму роботи витяжки у якості поглинача запахів

У цьому режимі роботи відфільтроване повітря повертається назад у приміщення через спеціальні отвори, розміщені у верхній частині корпусу витяжки. При такому налаштуванні слід придбати і встановити вугільний фільтр (монтаж описано в подальшій частині інструкції).

#### Режими швидкості вентилятора

Мінімальна і середня швидкості застосовуються за нормальних умов експлуатації, а також при низькій концентрації парів, а максимальну швидкість слід застосовувати лише при високій концентрації кухонних парів, наприклад час смаження або приготування на грилі.





## 1. Безпека експлуатації

Слід беззастережно дотримуватися вказівок із безпеки, наведених у цій інструкції! Упаковка виготовлена із матеріалів, придатних до повторної переробки. Перед початком експлуатації пристрою слід зняти упаковку і утилізувати її згідно з відповідними правилами і нормами. Увага: Пакувальний матеріал може виявитися шкідливим для здоров'я дітей. Жировий фільтр і фільтр з активованим вугіллем слід очищувати або замінити згідно із вказівками виробника, або частіше – у разі інтенсивного використання (понад 4 години на день). У випадку експлуатації газової плити заборонено залишати відкрите полум'я. Під час зняття каstrулі, сковороди і т.д. з газу слід зменшити вогонь до мінімуму. Завжди слід обов'язково перевіряти, чи полум'я не виходить за межі каstrулі, сковороди і т.д., оскільки це призводить до небажаної втрати енергії і небезпечної концентрації тепла. Не слід застосовувати витяжку для інших цілей, не за призначенням.

## 2. Експлуатація

### 2.1 Панель управління

Роботу витяжки слід контролювати за допомогою вбудованого перемикача

-  – вмикання першої швидкості роботи двигуна витяжки,
-  – друга швидкість роботи двигуна витяжки,
-  – третя швидкість двигуна витяжки,
-  – вмикання / вимикання освітлення.

Таке регулювання дозволяє підібрати оптимальну швидкість роботи вентилятора для потреб експлуатації при мінімальній інтенсивності шуму.

### 3. Догляд

Регулярний догляд і очистка пристрою забезпечить ефективну і безаварійну роботу витяжки і продовжить її строк служби. Необхідно слідкувати, щоб жировий фільтр (рис. 5) і фільтр з активованим вугіллям (рис. 4) очищувались і замінювались згідно із вказівками виробника.

#### 3.1 Алюмінієвий жировий фільтр (рис. 5)

##### 1. Очищення.

Жировий фільтр слід очищувати раз в місяць, за умови нормальної роботи витяжки, у посудомийній машині або вручну за допомогою неагресивного миючого засобу чи рідкого мила.

##### 2. Заміна (рис. 5).

Демонтаж фільтра відбувається шляхом:

- a) відкриття засувки замка,
- b) зняття алюмінієвого жирового фільтру із телескопічної напрямної.

#### 3.2. Вугільний фільтр

##### Принцип дії.

Вугільний фільтр застосовується лише у тому випадку, коли витяжка не підключена до вентиляційного каналу. Фільтр з активованим вугіллям має здатність поглинати запахи до моменту свого заповнення. Він не придатний ні до миття, ні до відновлення, тому його слід замінювати щонайменше раз в 2 місяці або частіше у випадку екстра-інтенсивної експлуатації.

##### Заміна

- a) зняти металеві жирові фільтри (рис. 5),
- b) на решітці впуску повітря до двигуна вставити вугільні фільтри увігнутою поверхнею вниз,
- c) зафіксувати фільтри на виступаючих штирях,
- d) повторно встановити алюмінієві жирові фільтри.

#### 3.3. Освітлення.

Щоб замінити галогенну лампу 20Вт слід:

- піддіти кільце, що утримує скло галогену за допомогою плоского інструменту або викрутки і притримуючи його, вийняти назовні.
- замінити лампочку, використовуючи для цього шматку або папір.
- повторно закріпити кільце разом зі склом, виконуючи дії у зворотній послідовності.

Увага: Необхідно слідкувати, щоб при заміні галогенної лампи не торкатися її голими пальцями!

#### 3.4. Очищення

Під час звичайного очищення витяжки не слід:

- Застосовувати змочені шматки або губки або потік води.
- Застосовувати розчинники або спирт, оскільки вони можуть зробити тьмяними лаковані поверхні.
- Застосовувати їдкі речовини, зокрема для очищення поверхонь, виготовлених з нержавіючої сталі.
- Застосовувати жорстку шорсткувату шматку

Рекомендовано використовувати вологу шматку і нейтральні миючі засоби.

Жировий фільтр слід очищувати щомісяця шляхом ручного миття або із застосуванням неагресивного миючого засобу чи рідкого мила, або ж промити у посудомийній машині (до 60°C). За кілька хвилин у посудомийній машині колір алюмінієвого фільтра може змінитися. Зміна кольору не означає, що фільтр є дефектним або його необхідно замінити.

**Гарантія**

Гарантійне обслуговування виконується згідно з гарантійним талоном.  
Виробник не відповідає за жодні збитки, викликані неправильним використанням виробу.

Після завершення строку експлуатації цей виріб заборонено утилізувати як звичайні комунальні відходи, його слід віддати до пункту збору для переробки електричного і електронного обладнання. Про це інформує символ, розміщений на виробі, в інструкції з експлуатації або на упаковці.

Застосовані у пристрої матеріали придатні до повторного використання згідно з їх маркуванням. Завдяки повторному використанню, застосуванню матеріалів або іншим формам використання спрацьованих пристроїв Ви робите істотний вклад в охорону нашого навколишнього середовища.

Інформацію про відповідний пункт утилізації спрацьованого обладнання Вам надасть адміністрація гміни.

*Декларація виробника*

*Цим виробник заявляє, що виріб задовольняє основні вимоги перелічених нижче європейських директив:*

- директиви про низьковольтне обладнання 2006/95/ЄС,*
- директиви про електромагнітну сумісність 2004/108/ЄС*
- директиви про екологічну конструкцію обладнання 2009/125/ЄС*

*тому виріб маркується знаком відповідності **CE** і отримав декларацію відповідності, яку можна пред'являти органам, які контролюють ринок.*

**Амика Вронки С.А  
Ул. Мицкевича, 52  
64-510 Вронки, Польша  
Тел. 67 25 46 100  
Факс 67 25 40 320**

---