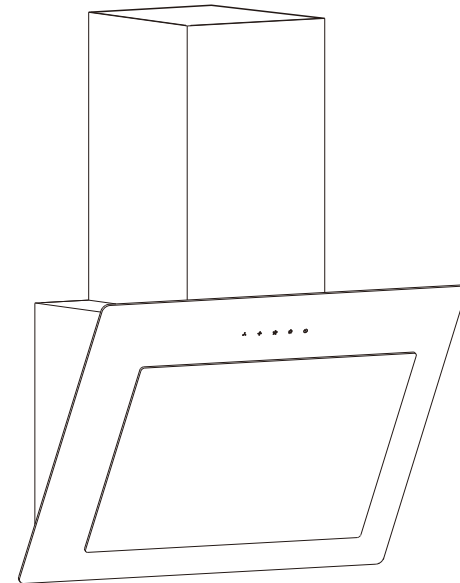


ВИТЯЖКА КУХОННА

INTERLINE



ROCK BLA/60 PB/2

КЕРІВНИЦТВО З ЕКСПЛУАТАЦІЇ

UKR



002

ВСТУП

Дякуємо Вам за вибір цього приладу.

Ця інструкція призначена для того, щоб надати вам всі необхідні інструкції, пов'язані з установкою, використанням і технічним обслуговуванням приладу. Для того, щоб правильна і безпечна експлуатації даного приладу, будь ласка, прочитайте цю інструкцію з експлуатації перед установкою і використанням.

Запобіжні заходи для забезпечення безпеки.

Увага! Завжди вимикайте електроживлення від мережі під час встановлення та обслуговування, в тому числі таких як заміна лампочки. витяжка повинна бути встановлена відповідно до інструкцій по установці.

Всі монтажні роботи повинні виконуватися компетентною особою або кваліфікованим електриком.

Утилізуйте пакувальний матеріал. Не допускайте дітей до нього.

Зверніть увагу на гострі краї всередині витяжки, особливо під час установки й очищення.

При установці даної витяжки, переконайтеся, що встановлено такі рекомендовані відстані між плитою і нижньої частини витяжки:

Газові плити: 65 см

Електричні плити: 45 см

Переконайтеся, що повітроводи не має вигинів більше 90 градусів, так як це призведе до зниження ефективності витяжки.

Витяжка призначена тільки для домашнього використання.

Бажано завжди ставити кришки на каструлі і сковорідки, готуючи на газовій плиті.

Не намагайтеся використовувати витяжку без жирових фільтрів або якщо фільтри надмірно забруднені жиром! Існує небезпека пожежі, якщо прибирання не проводиться у відповідності з інструкціями

Приміщення де буде використовуватися витяжка, має бути добре вентильовується.

Не залишайте сковороди без нагляду під час використання, тому що перегрів жирів або масел може створити полум'я.

Ніколи не залишайте на довго відкриту запалену конфорку під витяжкою.

Якщо витяжка пошкоджена, не намагайтеся її використовувати.

Це пристрій не призначений для використання особами (включаючи дітей) з обмеженими фізичними або розумовими здібностями, або з недовіком досвіду й знань, якщо вони не знаходяться під контролем осіб відповідальних за їх безпеку.

Діти повинні бути під наглядом, вони не повинні грати з даним приладом.

Якщо шнур живлення пошкоджено, він повинен бути замінений сервісним центром або аналогічним кваліфікованим персоналом з метою уникнути небезпеки.

- УВАГА: доступні частини можуть сильно нагріватися при використанні кухонних приладів.

- Відпрацьоване повітря не повинно бути відведений в димохід, який використовується для випуску диму від техніки спалювання газу або інших видів палива (не застосовується до приладів, що тільки випускають повітря назад в приміщення)

- Мінімальна відстань між поверхнею для приготування їжі на панелі і нижній частині кухонної витяжки, коли витяжка знаходиться над газовою плитою, ця відстань має бути не менше 65 см.

- Правила, що стосуються відведення повітря повинні бути виконані.

Періодично очищайте свій прилад, слідуючи методом, наведеним у главі ОБСЛУГОВУВАННЯ

Попередження

1. Якщо шнур живлення пошкоджено, він повинен бути замінений кваліфікованим персоналом з метою уникнути небезпеки.

2. Повинна бути відповідна вентиляція у приміщенні, коли витяжка використовується одночасно з приладами які спалюють газ або інші види палива (не відноситься до засобів, що тільки мають випуск повітря назад в приміщення) техніка;

Існує небезпека пожежі, якщо прибирання не проводиться у відповідності з інструкціями;

- УВАГА: доступні частини витяжки можуть сильно нагріватися при використанні кухонних приладів.

ОХОРОНА НАВКОЛИШНЬОГО СЕРЕДОВИЩА

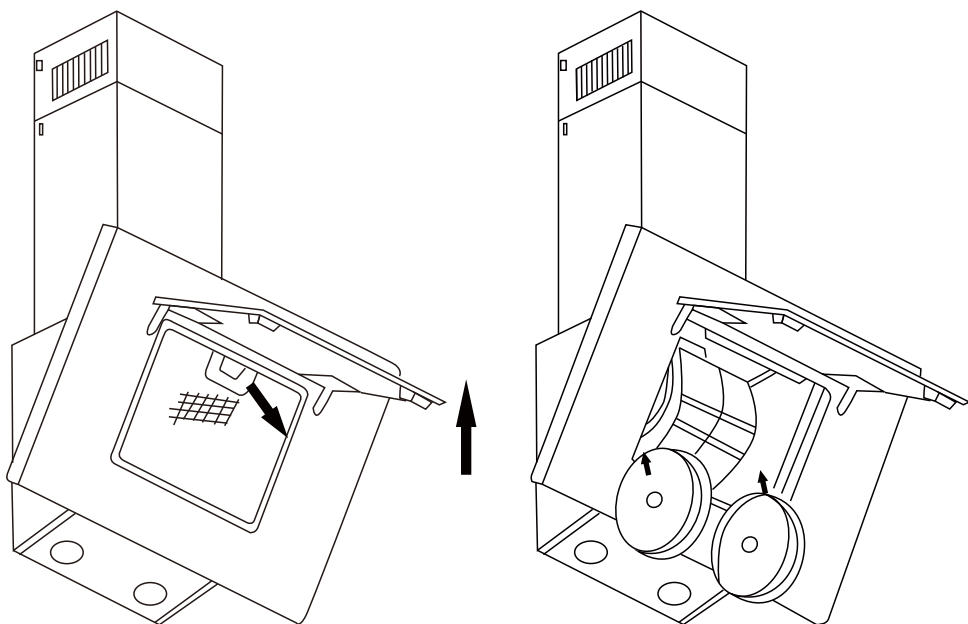
Відходи електричного приладу не повинні викидатися разом з побутовими відходами. Здавайте їх у переробку в спеціально обладнаних місцях.



Примітка: Виробник залишає за собою право вносити зміни в конструкцію приладу, без попередження.

ПРИМІТКА:

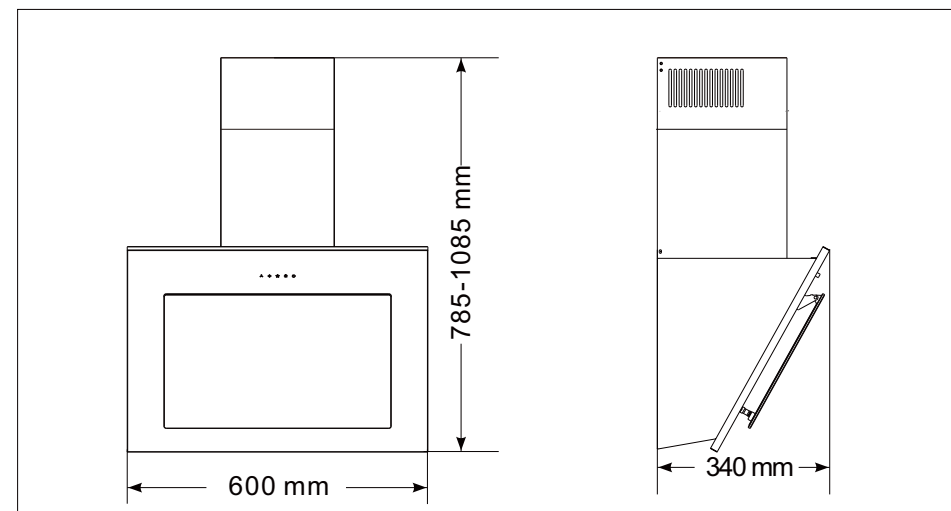
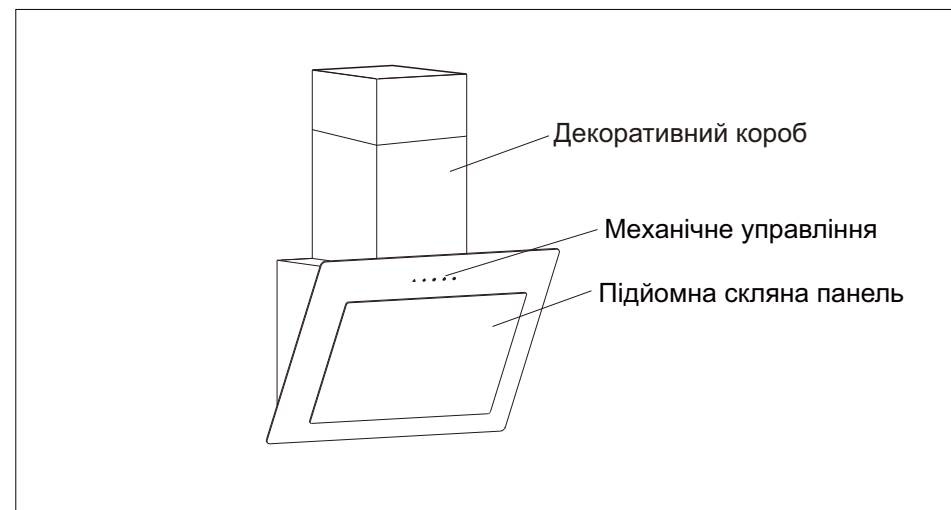
- Переконайтеся, що вугільні фільтри надійно зафіксовані.
- При використанні вугільних фільтрів, потужність всмоктування витяжки буде знижена.



Заміна ламп освітлення

1. Вимкніть пристрій і вийміть вилку в першу чергу.
2. Зачекайте, поки лампа охолоне до її заміни.
3. Замініть того ж типу лампи (1,5W LED), злегка натиснувши лампочку і закручування всередину або назовні.

Схема витяжки:



УСТАНОВКА:

1. Витяжка повинна бути встановлена на відстані 45см від робочої поверхні електричної плити; або 65см. від робочої поверхні газової плити. (Див. мал. 1).
2. Просвердлити в стіні 3-и отвори діаметром 8мм відповідно до гачка на корпусі.
3. Вставити шурупи з дюбелями в отвори. Закріпіть гачок на стіні. (Див. мал. 2).
4. Додайте гофровану відвідну трубу до клапана. Закріпіть вихлопну трубу на клапані за допомогою стяжки (хомута) і виведіть її назовні.
5. Згідно висоти декоративної труби, просвердлити в стіні 2-а отвори діаметром 8мм і поставити пластину розширення труби в отвори. Потім за допомогою двох гвинтів зафіксувати труби гачок. Коли висота знаходиться в правильному місці, використовуйте два гвинти для кріплення труби на стіні.
6. Повісьте кухонний очисник на гачок.
7. Повітря не повинно бути відведено в димохід, який використовується для відведення парів з приладів, що працюють на газі або інших видів палива.

Установка вугільних фільтрів (опція, не входять у комплект)

Фільтр з активованим вугіллям може бути використаний для уловлювання запахів. Їх необхідно змінювати 1 раз на 3-6 місяців, залежно від інтенсивності використання витяжки.

Процедура установки вугільним фільтром, як показано нижче.

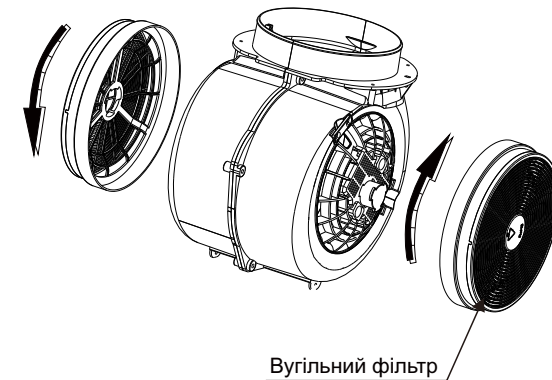
Перед установкою вугільних фільтрів, потрібно підняти скляний екран, і потім зняти жировий (алюмінієвий) фільтр.

Для установки вугільних фільтрів, встановіть їх по сторонам мотора - поверніть вугільні фільтри за годинниковою стрілкою для повної їх фіксації.

Вугільні фільтри встановлено по сторонах мотора.

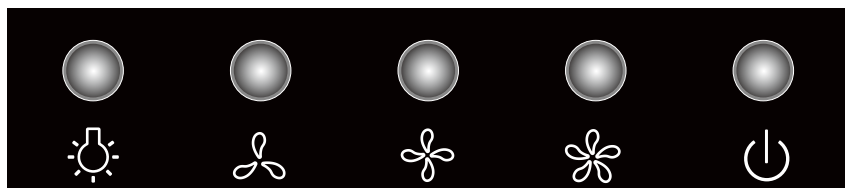
Для зняття вугільних фільтрів - поверніть вугільні фільтри проти годинникової стрілки до повного їх зняття.

Попередження: вугільні фільтри не можна мити.



Використання витяжки / Панель управління і електрична схема:

● Панель управління



Кнопка: Вимкнення « \mathcal{P} »

Натисніть цю кнопку, щоб вимкнути двигун.

Кнопка (1): Низька швидкість « fan »

Натисніть цю кнопку, щоб прилад працював на низькій швидкості.

Кнопка: Середня швидкість « fan »

Натисніть цю кнопку, щоб працювати на середній швидкості.

Кнопка: Висока швидкість « fan »

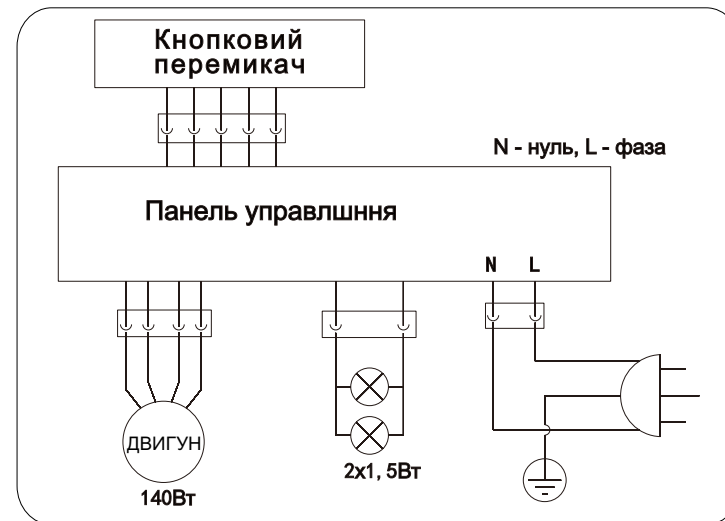
Натисніть цю кнопку, щоб працювати з високою швидкістю.

Кнопка: Освітлення « light »

Натисніть один раз, дві освітлювальних лампи загоряться.

Натисніть ще раз - світло буде вимкнено.

Електрична схема



Примітки по установці:

1. Перед установкою переконайтеся в чистоті навколишнього простору щоб уникнути засмокування залишилися дрібних часток і пилу.
2. Не можна використовувати ту саму вентиляційну трубу з іншими приладами: газовими, тепловими трубами і т.д.
3. Вигин вентиляційної труби повинен бути $\geq 120^\circ$, паралельно або вище початкової точки і повинна бути пов'язана із зовнішньою стіною.
4. Після установки упевніться, що витяжка що витяжка встановлена рівно (перебуває на одному рівні з робочою поверхнею плити), щоб уникнути збирання жиру в одному кінці.