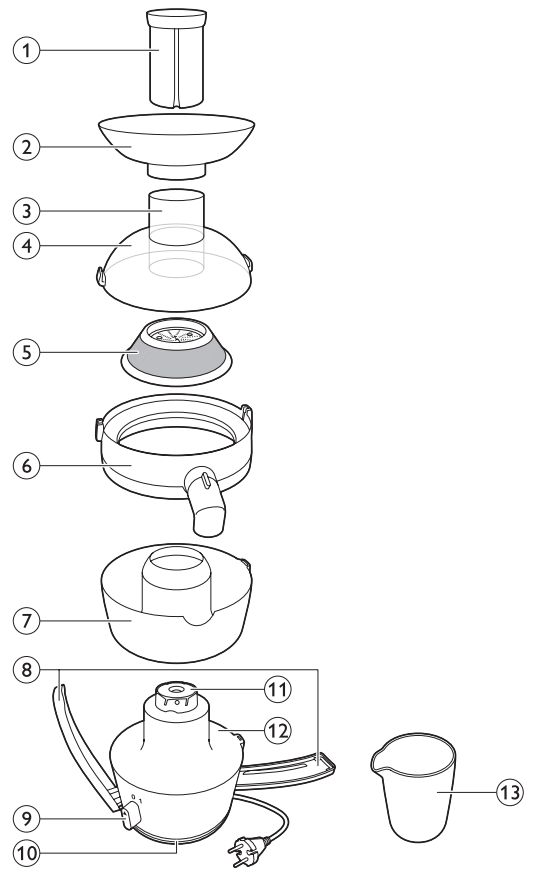


Always here to help you

Register your product and get support at
www.philips.com/welcome



HR1832



User manual

PHILIPS



Введение

Поздравляем с покупкой продукции Philips! Чтобы воспользоваться всеми преимуществами поддержки Philips, зарегистрируйте прибор на веб-сайте www.philips.com/welcome.

Соковыжималка имеет уникальную конструкцию, благодаря которой удастся получить максимальное количество сока и облегчить процесс очистки прибора. Она предназначена для качественной обработки разнообразных продуктов и приготовления различных блюд.

Общее описание

- 1 Толкатель
- 2 Поддон для ягод (только для моделей HR1837/HR1833)
- 3 Камера для подачи
- 4 Крышка
- 5 Фильтр
- 6 Контейнер для сока с носиком
- 7 Встроенный контейнер для мякоти
- 8 Фиксаторы
- 9 Переключатель режимов
- 10 Отделение для хранения сетевого шнура
- 11 Приводной вал
- 12 Блок электродвигателя
- 13 Чаша для сока

Важная информация

Перед началом эксплуатации прибора внимательно ознакомьтесь с настоящим буклетом и сохраните его для дальнейшего использования в качестве справочного материала.

Опасно!

- Запрещается погружать блок электродвигателя в воду или другие жидкости, а также промывать его под струей воды.
- Запрещается мыть блок электродвигателя в посудомоечной машине.

Предупреждение

- Перед подключением прибора убедитесь, что указанное на нём номинальное напряжение соответствует напряжению местной электросети.
- Запрещается использование прибора при повреждении сетевого шнура, вилки или других компонентов.
- В случае повреждения сетевого шнура его необходимо заменить. Чтобы обеспечить безопасную эксплуатацию прибора, заменяйте шнур только в авторизованном сервисном центре Philips или в сервисном центре с персоналом аналогичной квалификации.
- Лица с ограниченными физическими или интеллектуальными возможностями, а также лица с недостаточным опытом и знаниями могут пользоваться этим прибором только под присмотром или после получения инструкций по безопасному использованию прибора и при условии понимания потенциальных опасностей.
- Запрещается использование прибора детьми. Храните прибор и шнур в недоступном для детей месте.
- Не позволяйте детям играть с прибором.
- Не оставляйте включенный прибор без присмотра.
- При обнаружении трещин в фильтре или при любом другом повреждении фильтра, прекратите использование прибора и свяжитесь с центром поддержки потребителей Philips для замены фильтра.

- Не проталкивайте продукты в камеру для подачи пальцами или посторонними предметами во время работы прибора. Для этих целей можно использовать только толкатель.
- Не прикасайтесь к маленьким лезвиям в основании фильтра. Они очень острые.
- Уровень шума: Lc = 78 дБ(А)

Внимание!

- Прибор предназначен только для домашнего использования.
- Запрещается держать прибор за фиксаторы во время переноски.
- Запрещается пользоваться какими-либо аксессуарами или деталями других производителей без специальной рекомендации компании Philips. При использовании таких аксессуаров гарантийные обязательства утрачивают силу.
- Прибор должен находиться в устойчивом положении: следите за тем, чтобы нижняя панель прибора и рабочая поверхность были чистыми.
- Перед включением прибора убедитесь, что все детали установлены правильно.
- Прибор можно использовать, только если фиксаторы находятся в положении "заблокировано".
- Опускайте фиксаторы только после отключения прибора и остановки вращения фильтра.
- После завершения работы отключите прибор от розетки электросети.
- В случаях, когда прибор оставляется без присмотра, а также перед сборкой, разборкой и очисткой его необходимо отключить от розетки электросети.
- Этот прибор предназначен для использования в домашних и других подобных условиях, в том числе: в загородных домах, в мини-отелях, на кухнях для персонала в магазинах, офисах и других подобных местах, а также постояльцами отелей, гостевых домов и других подобных учреждений.

Электромагнитные поля (ЭМП)

Этот прибор Philips соответствует всем применимым стандартам и нормам по воздействию электромагнитных полей.

Факты о фруктах и овощах

В зависимости от используемых ингредиентов можно приготовить до 1,5 литров сока, не очищая встроенный контейнер для мякоти. При обработке твердых ингредиентов, например моркови или свеклы, максимальное количество полученного сока зависит от качества используемых ингредиентов.

Примечание При переполнении встроенного контейнера для мякоти жмых может попасть в контейнер для сока или на внутреннюю поверхность крышки.

При заполнении встроенного контейнера для мякоти прибор начинает работать медленнее. В этом случае отключите прибор и очистите встроенный контейнер для мякоти.

Заказ аксессуаров

Чтобы приобрести аксессуары или запасные части, посетите веб-сайт www.shop.philips.com/service или обратитесь в местную торговую организацию Philips. Вы также можете обратиться в местный центр поддержки потребителей Philips (контактные данные указаны на гарантийном талоне).

Защита окружающей среды

- После окончания срока службы не выбрасывайте прибор вместе с бытовыми отходами. Передайте его в специализированный пункт для дальнейшей утилизации. Этим вы поможете защитить окружающую среду (Рис. 2).

Гарантия и обслуживание

Для получения поддержки или информации посетите веб-сайт www.philips.com/support или ознакомьтесь с информацией на гарантийном талоне.

Поиск и устранение неисправностей

Данная глава посвящена наиболее распространенным проблемам, возникающим при использовании прибора. Если самостоятельно справиться с возникшими проблемами не удается, см. список часто задаваемых вопросов на веб-странице www.philips.com/support или обратитесь в центр поддержки потребителей в вашей стране.

Проблема	Способы решения
Прибор не работает.	Прибор оснащен системой безопасности. Если детали прибора собраны неправильно, прибор не будет работать. Выключите прибор и проверьте, правильно ли собраны детали. Если проблема не устранена, обратитесь в ближайший центр поддержки потребителей Philips.
Во время использования прибор прекращает работать.	Отнесите прибор в местную торговую организацию Philips или обратитесь в центр поддержки потребителей Philips в вашей стране.
Прибор начинает работать медленнее.	Встроенный контейнер для мякоти переполнен. Выключите прибор и очистите встроенный контейнер для мякоти.
Прибор слишком шумит, издает неприятный запах, слишком горячее на ощупь, дымится и т.д.	Зачастую в начале эксплуатации нового прибора может появляться неприятный запах или незначительное количество дыма. Это временное явление, которое исчезает после нескольких сеансов использования. Прибор также может издавать неприятный запах или выделять небольшое количество дыма при обработке твердых ингредиентов (например, лука-порей), большого количества ингредиентов, а также во время длительной работы. В этом случае выключите прибор и дайте ему остыть в течение 60 минут. Если проблема не устранена, обратитесь в ближайший центр поддержки потребителей Philips.
Прибор поврежден.	Обратитесь в местный центр поддержки потребителей Philips.
Фильтр задевает камеру для подачи или слишком вибрирует в процессе работы.	Выключите прибор и отсоедините его от электросети. Фильтр должен быть правильно закреплен в контейнере для сока. Выступы на нижней части фильтра должны быть плотно установлены в приводной вал. Проверьте, не поврежден ли фильтр. Трещины, разломы, слабо закрепленный диск-измельчитель и другие неполадки могут вызвать сбои в работе прибора.

Проблема	Способы решения
	При обнаружении трещин в фильтре или при любом другом повреждении фильтра прекратите использование прибора и обратитесь в сервисный центр Philips или центр поддержки потребителей Philips в вашей стране.
Фильтр заблокирован.	Выключите прибор, очистите камеру для подачи и фильтр и уменьшите объем перерабатываемых продуктов.



Перед обработкой

- Прибор работает только в том случае, если все детали правильно установлены, а фиксаторы заблокированы.
- Перед помещением овощей и/или фруктов в камеру подачи тщательно вымойте их и нарежьте кусочками.

вымойте их и нарежьте кусочками.

- Убедитесь, что чаша для сока находится непосредственно под носиком.
- Чтобы включить прибор, поверните регулятор.
- Не нажимайте на толкатель слишком сильно, так как это может повлиять на качество приготовления или стать причиной остановки фильтра.
- Совместите пазы толкателя с небольшими выступами внутри камеры подачи, затем поместите толкатель в камеру подачи.
- По окончании обработки всех ингредиентов или при заполнении контейнера для мякоти выключите прибор, отключите его от сети и дождитесь остановки вращения фильтра.
- Чтобы очистить контейнер для мякоти, снимите крышку, фильтр и контейнер для сока.
- Для сохранения свежести и аромата подавайте сок сразу после приготовления.
- Внимание! Запрещается помещать пальцы или посторонние предметы в камеру подачи.



Подготовка к работе

- Чтобы получить максимальное количество сока, надавливайте на толкатель медленно.
- Используйте свежие фрукты и овощи, так как они содержат больше сока. Для обработки в соковыжималке идеально подходят ананасы, свекла, сельдерей, яблоки, морковь, шпинат, дыни, томаты, гранаты, апельсины и виноград.
- Соковыжималка не подходит для обработки слишком твердых и/или волокнистых/крахмалистых овощей и фруктов (например, сахарный тростник).
- Листья и стебли латука отлично подходят для получения сока в соковыжималке.
- Удалите косточки из вишен, слив, персиков и пр. С таких фруктов как дыни, яблоки и виноград, удалять сердцевину и семена не нужно.
- Нет необходимости удалять тонкую пленку и кожуру. Удалите только несъедобные части, например кожуру апельсина, ананаса, киви, дыни или недозрелые части свеклы.
- Во время приготовления яблочного сока помните, что консистенция зависит от используемого сорта яблок. Чем сочнее яблоки, тем более жидким получается сок. Выбирайте сорт яблок в соответствии с желаемой консистенцией сока.
- Для приготовления сока из цитрусовых удалите с фруктов кожуру и белую пленку, которая придает соку горьковатый привкус.
- Крахмалосодержащие фрукты, такие, как бананы, папайя, авокадо, инжир и манго не подходят для приготовления сока в соковыжималке. Для получения сока из них используйте кухонный комбайн, блендер или барный блендер.

Сервировка

- Пейте сок сразу после его приготовления. При контакте с воздухом сок теряет свои вкусовые качества и питательную ценность.
- Яблочный сок очень быстро окисляется. Окисление можно замедлить, добавив в него несколько капель лимонного сока.
- При подаче прохладительных напитков добавьте пару кубиков льда.

Соковыжималка

Изготовитель: "Филипс Консьюмер Лайфстайл Б.В.", Туссендиепен 4, 9206 АД, Драхтен, Нидерланды
Импортер на территорию России и Таможенного Союза: ООО «Филипс», Российская Федерация, 123022 г. Москва, ул. Сергея Макеева, д.13, тел. +7 495 961-1111
HR1837, HR1836, HR1833, HR1832: 400-500W, 220-240V, 50-60Hz
Для бытовых нужд

