

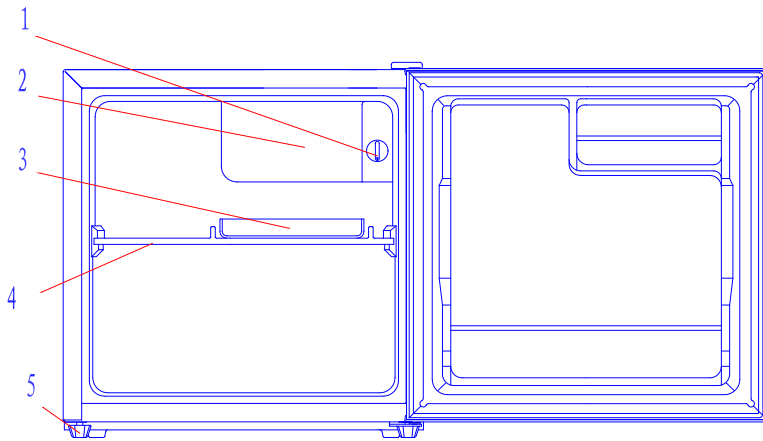
Elenberg

КЕРІВНИЦТВО ПО ЕКСПЛУАТАЦІЇ

ХОЛОДИЛЬНИК



Модель:MR- 50



Опис холодильнику:

- 1.Терморегулятор
- 2.Морозильне відділення
- 3.Лоток
- 4.Полиця
- 5.Ніжки корпусу

Транспортування

В момент переносу тримайте холодильник за основу та підіймайте обережно.

Під кутом більше 45° ніколи не тримайте за дверну ручку в якості підтримки .
Ніколи не ставте в верх дном.

Установка:

- 1.Установіть холодильник на рівну, тверду поверхню для запобігання вібрації і шуму .
- 2.Встановлювати холодильник потрібно в добре вентиляваному місці, де доступний простір навколо не менше 10 см .
3. Тримайте холодильник подалі від прямих сонячних променів, гарячого повітря і т.д. .

Тестування:

1.Промийте частини холодильника теплою водою, що містить миючий засіб та змийте чистою водою, протріть насухо.

Примітки: Електричні частини холодильника можуть бути протерті тільки сухою тканиною.

2. Встановіть ручку термостата в положення " 2 " , включіть електрику. Компресор і світло всередині холодильника починають працювати .

3.Перевірте через 30 хвилин , якщо температура в холодильнику зменшилася, то очевидно , це показує , що система холодильник працює, контролер температури буде автоматично встановлювати температуру в межах положення .

Контроль температури :

1. Температура в холодильнику контролюється регулятором, який встановлений на бічній стінці холодильника.
2. Регулювати температуру всередині холодильника можна за допомогою регулятора термостата за годинниковою стрілкою або проти годинникової стрілки.
3. Відмітка на ручці є шкалою температури. Поверніть ручку з положення " 1 " в положення " 6 " , температура повинна зменшитись. Ви можете встановити перемикач регулювання температури в будь-яке положення згідно тому , що вам потрібно , "OFF" означає "виключення".
4. Будь-ласка, встановіть перемикач в положення "3" при ЕКСПЛУАТАЦІЇ.

Зберігання продуктів харчування

1. Як використовувати морозильну камеру.

- * Покладіть свіжу і чисту їжу (наприклад: риба , м'ясо) в морозильну камеру, таким чином в продуктах збережуться поживні речовини.
- * Продукти, які зберігаються в морозильній камері повинні бути обгорнені в алюмінієву фольгу або герметично упаковані.
- * Не допускайте продукти, заздалегідь заморожені, в безпосередній контакт з харчовими продуктами , які будуть заморожені.
- * Якщо ви купуєте заморожені продукти в магазинах , то принісши їх додому помістіть у морозильну камеру якнайшвидше.

2. Як Використовувати холодильну камеру.

- * Продукти можна покласти в холодильник , щоб зберегти свіжими. В холодильнику їх температура знижується до потрібної.
- * Овочевий ящик допомагає зберегти продукти від випаровування.

3. Розміщення продуктів.

- * Зліва має бути вільне місце, яке не занадто переповнене під час зберігання продуктів.
- * Продукти харчування повинні бути герметично запаковані харчовою плівкою, для того, щоб уникнути забруднення, втрати води і змішування запахів.
- * Охолодити продукти до кімнатної температури перед зберіганням, в іншому випадку споживання електроенергії збільшиться і призведе до формування льоду в середині.

4 Розморожування.

1. Холодильник потрібно розморожувати у випадку утворення шару білого льоду, так як це може підняти споживання електроенергії та зменшити вплив охолодження.

2. При розморожуванні потрібно вимкнути електроенергію, відкрити дверцята та і перенести заморожені продукти в охолоджене місце. Розморожувати потрібно за допомогою пластикового скребка або почекати підняття температури , тоді холодильник природно розтане. Після цього витерти та переключитися на електроенергію знову.

Примітки: Ніколи не використовуйте металеві предмети, тому що це може пошкодити холодильник.

5 Загальні інструкції для догляд і обслуговування

1) Холодильник потрібно мити через місяць. Перед чищенням вимкнути електроенергію. Після чого протерти усередині і зовні м'якою вологою тканиною.

2) Якщо він дуже брудний, почистити його м'якою тканиною, змоченою нейтральним миючим засобом і чистою водою, видалити вологу сухою тканиною.

3) Якщо ви їдете у відпустку або з якоїсь іншої причини, хочете залишити холодильник без нагляду протягом будь-якого періоду, виконайте такі дії:

* Для того, щоб вимкнути холодильник з електропостачання потрібно вийняти вилку з розетки.

* Вийміть всі продукти харчування.

* Очистіть і висушіть внутрішню поверхню.

* Залишіть дверцята відчиненими, щоб холодильник достатньо провітрювався

Очищення :

* При чищенні холодильник вимкніть від електропостачання, вийнявши вилку з живлення .

* Використовуйте воду і неабразивні миючі засоби.

* Очистіть м'якою тканиною, змоченою в цьому розчині і зберіть вологу сухою тканиною.

Робочі Дефекти

Ознаки :

Не працює.

Причина :

Вилка живлення не вставлена в розетку або вилка не достатньо щільно вставлена в вихід .

Через деякі відхилення напруги в мережі живлення, струм до холодильника може не надходити, в такому випадку робота приладу буде не стабільною. Робота розетки може бути перевірена увімкненням у неї світла або будь-якого іншого електричного приладу.

Занадто низька напруга .

Причина :

Прилад не належним чином відрегульований.

Холодильник щільно торкається стіни.

Аксесуари в холодильнику розміщені не на своїх місцях .

Ознаки :

Пристрій не охолоджує.

Причина :

Двері були відчинені занадто часто, або він був залишений відкритим на деякий час.

Холодильник занадто близько до стіни.

Занадто багато їжі в холодильнику.

Не відрегульована температура.

Нижче наведені особливості роботи:

1. Під час роботи холодильника можливий шум від поточної води в трубах.
2. Зовнішня поверхня холодильника може бути покрита вологою , яка повинна бути просто стерта.
- 3 Компресор може нагріватися , що обпікає руку влітку під час роботи холодильника.

