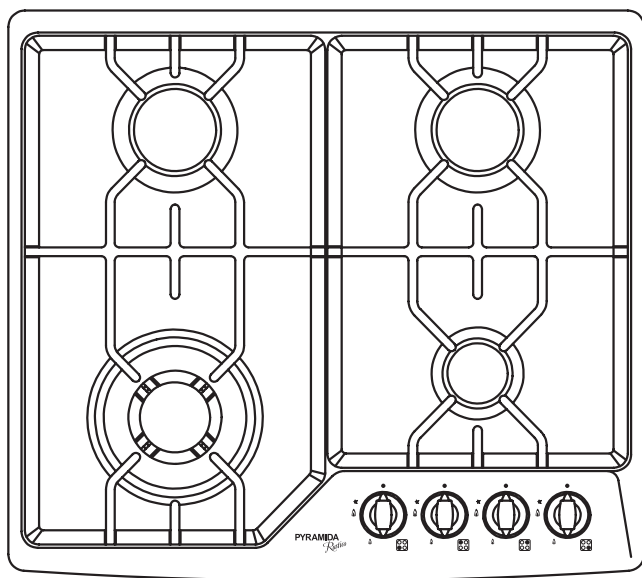


**ГАЗОВАЯ ВАРОЧНАЯ ПОВЕРХНОСТЬ**

**PYRAMIDA<sup>\*</sup>**  
*Rustico*

**Модель: PFE 641 BLACK RUSTICO  
PFE 641 IVORY RUSTICO**



**Инструкция по эксплуатации**

## **ОГЛАВЛЕНИЕ**

<i>Безопасность</i> .....	3
<i>Установка и подключение</i> .....	6
<i>Описание</i> .....	14
<i>Инструкции по эксплуатации.</i> .....	15
<i>Практические советы</i> .....	16
<i>Обслуживание и уход</i> .....	16
<i>Устранение неисправностей.</i> .....	17

## **Благодарим за приобретение техники ТМ Pyramida.**

Ваша варочная поверхность надежна и проста в эксплуатации.

Внимательно прочитайте данное руководство: оно поможет Вам ознакомиться с возможностями варочной поверхности, правилами ее монтажа, использования и обслуживания.

### **К СВЕДЕНИЮ ПОКУПАТЕЛЯ!**

В связи с тем, что конструкция варочной поверхности постоянно совершенствуется, возможны незначительные расхождения между конструкцией и руководством по эксплуатации, не влияющие на технические характеристики варочной поверхности и безопасность ее эксплуатации.

## **БЕЗОПАСНОСТЬ**



### **ВНИМАНИЕ**

*Варочная поверхность должна быть заземлена!*

1. Эта варочная поверхность разработана для использования внутри помещений. Ни при каких обстоятельствах не используйте варочную поверхность на улице.
2. Это варочная поверхность должна использоваться в домашних условиях для приготовления пищи в соответствии с данной инструкцией. Использование варочной поверхности не по назначению, а также промышленное использование, использование варочной поверхности в офисах, предприятиях сферы обслуживания, здравоохранения, просвещения и т.п. не предусмотрено. Производитель не несет ответственности за выход из строя варочной поверхности при нарушении данного пункта инструкции.
3. Снимите коробку, полиэтиленовые элементы упаковки, пенопласт, металлические скрепки. Они могут быть потенциально опасны для детей, поэтому уберите ее в недоступное место.
4. Убедитесь, что Ваша варочная поверхность не повреждена и полностью укомплектована. Если у Вас есть сомнения, свяжитесь с продавцом немедленно.
5. Запрещено использование удлинителей и переходников. Длина кабеля не должна превышать 1,5 м. Производитель не несет ответственности за возгорания, произошедшие из-за использования тройников и удлинителей, а также соединительного кабеля, сечение которого не соответствует мощности потребляемой варочной поверхностью. При установке необходимо проверить

соответствие характеристик сети и варочной поверхности. Необходимые сведения содержатся в специальной таблице (см. торцевую сторону варочной поверхности).

6. Розетка и вилка должны быть одного типа.
7. Варочная поверхность должна быть установлена только квалифицированным персоналом, в соответствии с рекомендациями Производителя и стандартами, действующими на территории стран СНГ. Неправильная установка может принести вред людям, животным или Вашей собственности. В случае неправильной установки Производитель снимает с себя всякую ответственность.
8. Электрическая безопасность гарантирована только при наличии эффективного заземления, выполненного в соответствии с правилами электрической безопасности. Это требование обязательно должно соблюдаться. Если возникли сомнения, свяжитесь со специалистом по установке, который проверит Вашу систему заземления.  
Производитель не несет ответственности за ущерб, вызванный отсутствием заземления или его неисправностью.
9. Если варочная поверхность подключается непосредственно к сети, без вилки и розетки, необходимо установить многолинейный выключатель с расстоянием между разведенными контактами не менее 3 мм, линия заземления при этом не должна разрываться. Выключатель должен устанавливаться в легкодоступном месте.
10. Всегда вынимайте вилку из розетки или отключайте электричество на щитке и перекрывайте газовый кран перед чисткой, мытьем или другими операциями по профилактике варочной поверхности.
11. Не тяните провод, чтобы вынуть вилку из розетки: это очень опасно. Не пережимайте и не натягивайте сетевой кабель. Для замены поврежденного кабеля вызывайте специалиста из обслуживающей организации.
12. Следите за тем, чтобы вентиляционные отверстия и щели не были закрыты, в противном случае возникает опасность превышения рабочей температуры электрической изоляции и короткого замыкания.
13. Ваша варочная поверхность должна использоваться только для того, для чего она разработана. Не используйте варочную поверхность для других целей, (например, отопления помещения). Производитель не несет ответственности за поломки, вызванные ненадлежащим или неразумным использованием варочной поверхности.
14. Не касайтесь варочной поверхности, если Ваши руки или ноги мокрые или сырые, не пользуйтесь варочной поверхностью босиком.
15. В соответствии с общими требованиями Государственной Противопожарной службы не оставляйте работающую поверхность без присмотра.
16. Не разрешайте детям и лицам, незнакомым с данной инструкцией, пользоваться варочной поверхностью без Вашего присмотра.

17. Запрещается изменение конструкции варочной поверхности и ремонт лицами, не уполномоченными Производителем, на обслуживание.
18. При использовании других кухонных электроприборов рядом с варочной поверхностью следите, чтобы их питающие кабели не касались горячих частей варочной поверхности.
19. Уезжая, отключайте варочную поверхность (перекрывайте газовый вентиль)
20. Не используйте легковоспламеняющиеся жидкости (алкоголь, бензин и т.п.) рядом с работающей варочной поверхностью.
21. Старайтесь располагать посуду так, чтобы ручки, не перегревались и чтобы, было невозможно опрокинуть посуду, случайно задев за ручки.
22. Никогда не оставляйте включенные газовые горелки пустыми или с неиспользуемой посудой, так как посуда быстро нагревается, что может повредить варочную поверхность.
23. Некоторые модели варочной поверхности оснащены стеклянной крышкой, которая может потрескаться от перегрева. Поэтому перед закрыванием крышки убедитесь, что горелки уже остыли.
24. При возникновении нестандартной ситуации отключите варочную поверхность от сети, позвоните в сервисный центр, телефон которого указан в гарантийном документе (гарантийном талоне, сервисной книжке, сервисном сертификате).
25. Если Вы решили, что варочная поверхность больше не годится для эксплуатации, сделайте ее непригодной для использования: отключите от сети, обрежьте питающий кабель, снимите потенциально опасные части (это особенно важно для безопасности детей, которые могут играть с неиспользуемыми или выброшенными приборами).
26. Рукоятки неработающей варочной поверхности должны находиться в положении **• 0 (выключено)**.
27. Изделие не предназначено для использования детьми или лицами с пониженными физическими, чувственными или умственными способностями или при отсутствии у них жизненного опыта использования вытяжки, если они не находятся под контролем или не проинструктированы лицом, ответственным за их безопасность. Дети должны находиться под контролем взрослых для недопущения игр с изделием.



## **ВНИМАНИЕ**

*Если вы почувствовали запах газа, обязательно перекройте газовый вентиль, откройте окна и двери, обеспечив максимальную вентиляцию. Немедленно покиньте загазованное помещение. Не пользуйтесь электроприборами и открытым огнем. Срочно обратитесь в службу газа!!! Для устранения дефектов и поломок вашей плиты обратитесь в авторизованный сервисный центр. Не пользуйтесь стационарным телефоном во избежание взрыва или возникновения пожара*

# УСТАНОВКА И ПОДКЛЮЧЕНИЕ

Этот раздел предназначен для квалифицированных техников и содержит инструкции по установке и обслуживанию варочных поверхностей в соответствии с действующими нормами безопасности.



**ВНИМАНИЕ**

*Перед любыми работами по наладке, обслуживанию и т.п. отключите варочную поверхность от электрической сети.*

## **Расположение**

Варочная поверхность должна устанавливаться и использоваться в помещениях с постоянной вентиляцией, для этого необходимо, чтобы соблюдались следующие требования:

- а) Помещение должно иметь вентиляционную систему, достаточную для удаления продуктов сгорания. Это может быть вытяжка или электрический вентилятор, который автоматически включается при работе вытяжки (Рис. 1).

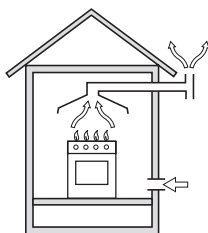


Рис. 1. Прямая вытяжка

- б) Для надлежащего сгорания в помещение должен поступать свежий воздух.
- Для правильного сгорания необходимо обеспечить поток воздуха не менее  $2 \text{ м}^3/\text{час}$  на каждый киловатт мощности устанавливаемой варочной поверхности.
  - Воздух может поступать прямо с улицы через трубу, с конструкцией не допускающей засорения (Рис.2).
  - Ниже приведены варианты сечения вентиляционной трубы в зависимости от объема помещения, где устанавливается газовая варочная поверхность.

Объем помещения, $\text{м}^3$	Сечение вентиляционной трубы, $\text{см}^2$
менее 5	110
5-10	не менее 50
более 11	не требуется

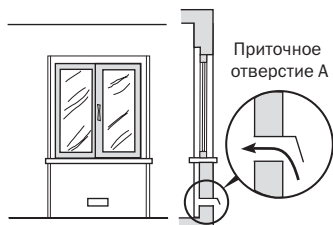


Рис. 2. Пример обеспечения притока воздуха

Кроме того, воздух может поступать из смежной комнаты, (кроме спален и пожароопасных помещений), если она имеет подобную же приточную трубу, и конструкция двери обеспечивает свободный проход воздуха (Рис. 3)



Рис. 3. Обеспечение необходимого зазора между дверью помещения и порогом для свободного прохода приточного воздуха

- с) Постоянное и интенсивное использование варочной поверхности требует дополнительной вентиляции, например, открытия окна или наличия дополнительной приточной вентиляции.
- д) Сжиженные газы тяжелее воздуха, и поэтому скапливаются внизу. Помещения, в которых устанавливаются баллоны со сжиженным газом, должны быть оснащены наружной вентиляцией, чтобы через нее мог уходить газ в случае утечки. Нельзя устанавливать и хранить баллоны с газом в помещениях, расположенных ниже уровня земли или в подвалах и т.п. Держите в помещении только баллоны, используемые в настоящий момент, и не располагайте их вблизи источников тепла (духовок, каминов, печей и т.п.), так как они могут нагреть баллон выше 50 °С.

### **Установка встраиваемых варочных поверхностей**

Газовые варочные поверхности имеют теплоизоляцию степени Х. Поэтому варочная поверхность не может быть установлена непосредственно рядом с мебелью, которая выше нее. Для правильной установки необходимо соблюдать следующие предупредительные меры:

1. Варочная поверхность может быть установлена на кухне, в столовой или жилой комнате, но не в ванной или душевой.

2. Мебель, превышающая по высоте варочную поверхность, должна находиться на расстоянии не менее 110 мм от края варочной поверхности.
3. Вытяжки устанавливаются согласно их инструкциям по эксплуатации, и на расстоянии не менее 650 мм от варочной поверхности.
4. Шкафы, расположенные рядом с вытяжкой, помещают на высоте не менее 420 мм от варочной поверхности (Рис. 4).
5. При установке варочной поверхности под навесным шкафом, расстояние между ними должно быть не менее 700 мм (Рис. 4).  
Размеры отверстия для встраивания варочной поверхности должны соответствовать размерам, указанным на Рис.5.

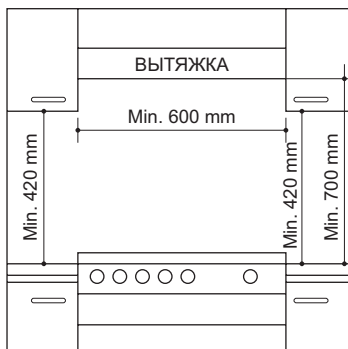


Рис. 4

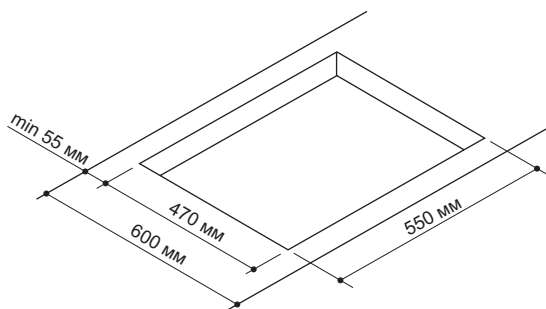
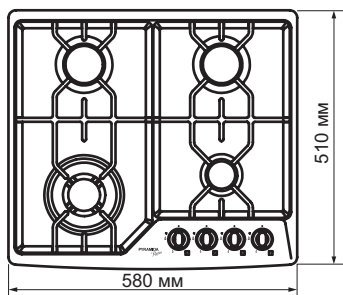


Рис. 5

Фиксаторы, входящие в комплект варочной поверхности, предназначены для ее крепления к столешницам толщиной от 20 до 40 мм. Схема крепления варочной поверхности показана на Рис. 6. Для надежного крепления варочной поверхности используйте все фиксаторы.



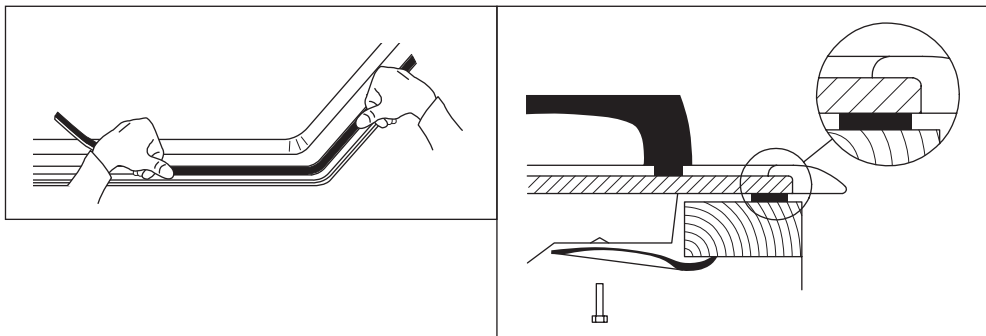


Рис. 6. Установка уплотнителя и фиксаторов

6. Перед установкой варочной поверхности обязательно воспользуйтесь уплотнительной резиновой полоской, для качественного соединения с поверхностью столешницы (Рис. 6)
7. Если варочная поверхность устанавливается не над встроенной духовкой, для изоляции под варочную поверхность помещают деревянный щит на расстоянии не менее 20 мм от нижней части варочной поверхности.
8. Если варочная поверхность устанавливается над встроенной духовкой, предпочтительнее, чтобы духовка опиралась на два деревянных бруса, прикрепленных к внутренним стенкам корпуса кухонной мебели; при объединенной поверхности кухонного комплекса, должен быть обеспечен зазор позади духового шкафа не менее 45 x 560 мм (Рис. 7).

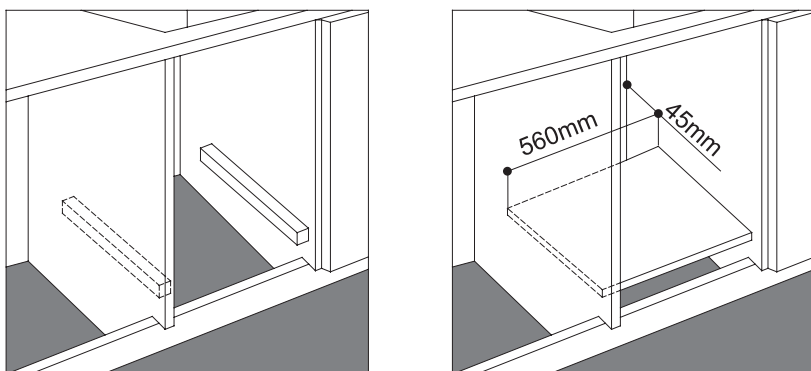


Рис. 7

При установке варочной поверхности над встроенной духовкой, не оборудованной системой принудительной вентиляции, убедитесь в наличии отверстий для

притока и оттока воздуха в соответствующей внутренней части корпуса кухонной мебели (Рис. 8).

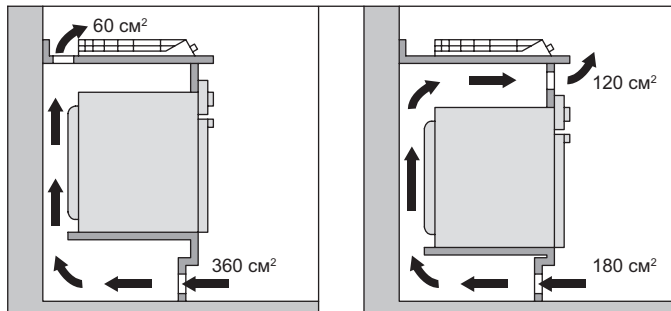


Рис. 8

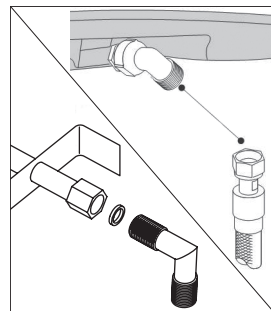


Рис. 8.1

## ПОДКЛЮЧЕНИЕ ГАЗА

Подключение к газу варочной поверхности должно производиться квалифицированным персоналом, в соответствии с действующими стандартами и после проверки соответствия типа подключаемого газа, тому, на который настроена варочная поверхность. При несоответствии типов газа, следуйте инструкциям параграфа «Настройка варочной поверхности на различные типы газа».

Если варочная поверхность подсоединяется к баллону со сжиженным газом, отрегулируйте его давление в соответствии с действующими нормами техники безопасности.



**ВНИМАНИЕ**

*Для безопасной и долгой работы варочной поверхности, убедитесь, что давление газа соответствует уровню, указанному в таблице «Характеристики горелок и жиклеров».*

### **Подключение через негибкую (стальную или медную) трубу**

Подключение должно быть произведено таким образом, чтобы исключить механическое давление в любой части варочной поверхности.

Газовый вывод варочной поверхности приспособлен для подключения газовой трубы с наружной резьбой 1/2 дюйма (Рис. 8.1).

### **Подключение гибким газовым шлангом**

Варочная поверхность оснащена Г-образным штуцером для подсоединения к баллону (источнику газа). Газовый шланг соединяется со штуцером только с помощью специальных крепежных хомутов.

### **Подключение гибкой стальной трубой**

Гибкая стальная труба присоединяется к тому же выводу с наружной резьбой 1/2 дюйма, используйте только трубы и прокладки, соответствующие действующий

стандартам. Полная длина трубы не должна превышать 2000 мм. Обязательно убедитесь, что гибкая стальная труба не касается движущихся предметов и не пережата.

### **Контроль плотности газового подсоединения**

После подключения проверьте наличие утечек, смочив соединение мыльным раствором (пузырьки на поверхности укажут место утечки). Никогда не используйте для проверки пламя.

## **ЭЛЕКТРИЧЕСКИЕ СОЕДИНЕНИЯ**

Подключение варочной поверхности производится по трехпроводной схеме в соответствии с информационной табличкой, расположенной на нижней или боковой поверхности плиты.

Провод заземления имеет цветовую маркировку желтого и зеленого цвета.

В случае установки варочной поверхности вместе со встроенной духовкой, подключение следует выполнять отдельно, что обусловлено требованиями безопасности и обеспечивает удобство проведения работ по обслуживанию и ремонту.

### **Подсоединение кабеля к сети**

Оснастите питающий кабель соответствующей вилкой (см. информационную табличку) или непосредственно подключите варочную поверхность к сети (без вилки и розетки). В последнем случае должен быть установлен многолинейный выключатель, соответствующий нагрузке, с расстоянием между разведенными контактами не менее 3 мм, причем линия заземления не должна разрываться.

Питающий кабель следует располагать так, чтобы он никогда не нагревался до температуры, превышающей на 50 °С комнатную температуру.

Перед подсоединением убедитесь в том, что:

- провода и соединения проводов в вилке и розетке, предохранители и пробки могут выдержать рабочую нагрузку (см. информационную таблицу);
- варочная поверхность надежно заземлена в соответствии с правилами и требованиями, предъявляемыми к заземлению бытовой техники;
- розетка или многолинейный выключатель находятся в легкодоступном месте.



**ВНИМАНИЕ**

**Провода имеют следующую цветовую маркировку:**

- |                              |                      |
|------------------------------|----------------------|
| <b>зелено-желтый</b>         | <b>– заземление;</b> |
| <b>синий</b>                 | <b>– нейтраль;</b>   |
| <b>коричневый или черный</b> | <b>– фаза.</b>       |

Варочная поверхность, подключенная с нарушением требований безопасности бытовых приборов большой мощности, изложенных в настоящей инструкции, является потенциально опасным. Производитель не несет ответственности за ущерб здоровью и собственности, если он вызван несоблюдением указанных норм установки.

## **Настройка варочной поверхности на различные типы газа**

Выполняется только квалифицированным персоналом!

Если тип газа, который Вы будете использовать, отличается от того, на который настроена варочная поверхность (см. маркировку на нижней стороне варочной поверхности или на упаковке), необходимо заменить газовые жиклеры следующим образом:

- снимите решетки и выньте горелки из гнезд;
- выверните жиклеры 7 мм торцевым ключом и замените их подходящими (см. таблицу характеристики горелок и жиклеров);
- соберите все компоненты в обратном порядке.
- Если давление газа отличается от указанного в таблице, необходимо установить подходящий регулятор давления в соответствии с местными стандартами пользования газовой сетью.

## **Регулировка минимального пламени**

Выполняется только квалифицированным персоналом!

- поверните газовый клапан к минимальному положению;
- снимите рукоятку и вращайте ее регулировочный винт (расположен сбоку или внутри стержня регулятора) в разные стороны пока пламя не станет малым, но устойчивым (рис. 9).

В случае со сжиженным газом регулировочный винт должен быть закручен по часовой стрелке полностью.

- проверьте, чтобы при быстром повороте рукоятки от максимума к минимальному уровню пламя не гасло;
- при несрабатывании системы безопасности (термопары) при минимальном поступлении газа, увеличьте его уровень регулировочным винтом.

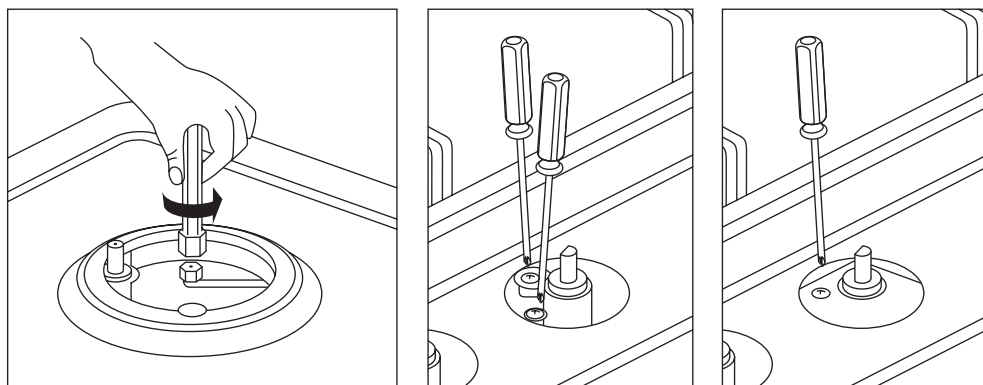


Рис. 9

Таблица 1. ХАРАКТЕРИСТИКИ ГОРЕЛОК И ЖИКЛЕРОВ

Тип конфорки	Диаметр, мм	Максимальная тепловая производительность, кВт	Минимальная тепловая производительность, кВт	G20 20 мБар		G30/31 20-30/37 мБар		G30 50 мБар	
				Диаметр форсунки, мм	Расход, м <sup>3</sup> /ч	Диаметр форсунки, мм	Расход, м <sup>3</sup> /ч	Диаметр форсунки, мм	Расход, м <sup>3</sup> /ч
Дополнительная (маленькая) <b>A</b>	55	1	0,3	0,7	0,095	0,5	73	0,43	73
Половинная быстрая (средняя) <b>B</b>	75	1,75	0,65	0,97	0,157	0,65	120	0,58	120
Тройная <b>C</b>	130	3,8	1,3	1,35	0,35	0,97	280	0,77	280

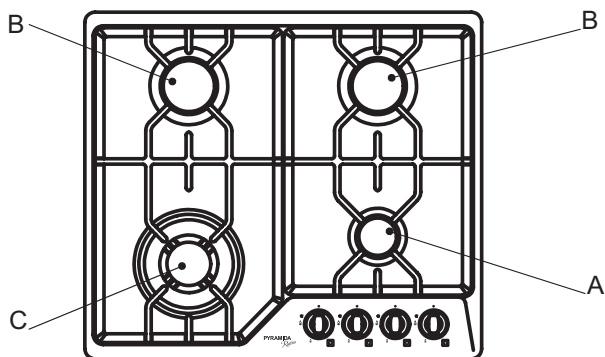


Рис. 10

Варочная поверхность соответствует следующим директивам ЕЭС:

- 73/23/ ЕЕС от 19.02.73 (Низкого напряжения) и послед. модификации;
  - 89/336/ ЕЕС от 03.05.89 (Электромагнитной совместимости) и последующие модификации;
  - 90/396/ЕЕС от 29.06.90 (Газ) и последующие модификации;
  - 93/68/ ЕЕС от 22.07.93 и последующие модификации,
- требованием технического регламента:
- ДСТУ 2204-93 (ГОСТ 10798-93); ДСТУ 3135.0-95 (ГОСТ 30345.0-95).



012

# ОПИСАНИЕ

1. Газовые горелки
2. Поддерживающая решетка для посуды
3. Рукоятки управления газовыми горелками и электрическими конфорками.
4. Устройство электронного розжига газовых горелок
5. Устройство системы безопасности (газконтроль), срабатывает, если пламя случайно погасло. Прекращается подача газа в горелку.

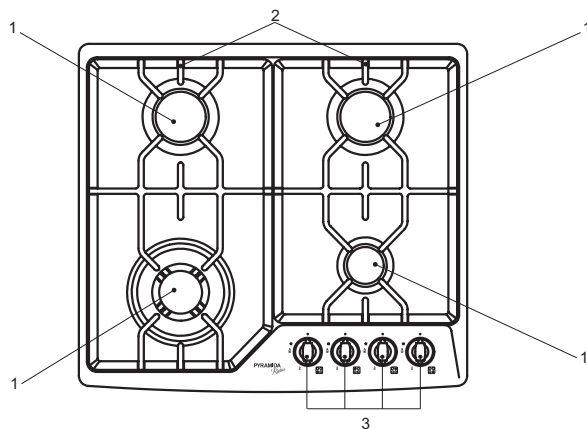
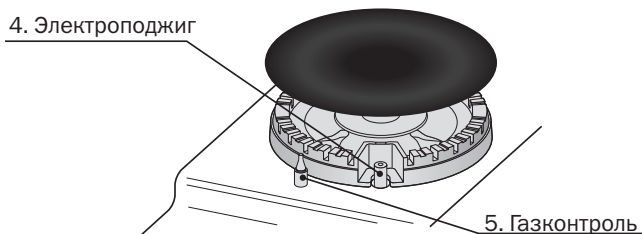


Рис. 11

## Комплект поставки

- газовая варочная поверхность — 1 шт.
- чугунная подставка для посуды WOK и чугунка — 1 шт.
- чугунная подставка для маленькой посуды — 1 шт.
- комплект монтажный — 1 шт.
- руководство по эксплуатации — 1 шт.
- гарантийное свидетельство — 1 шт.
- коробка упаковочная — 1 шт.





# ИНСТРУКЦИИ ПО ЭКСПЛУАТАЦИИ


Положение соответствующей газовой горелки или электрической конфорки (при наличии) указано рядом с каждой рукояткой управления.


## Газовые горелки


Газовые горелки различаются по размеру и мощности. Выбирайте горелку наиболее подходящую по диаметру посуде, в которой Вы готовите.



Пламя горелки регулируется соответствующей ей рукояткой в следующих позициях:

- Выключено.
-  Сильное пламя.
-  Слабое пламя.

Чтобы включить горелку надавите на рукоятку и поверните ее против часовой стрелки по направлению к позиции .

На моделях с электрическим розжигом (Рис.11) кнопка электророзжига обозначенная символом , должна быть нажата прежде, чем вы повернете соответствующую рукоятку.

Далее рукоятку следует повернуть против часовой стрелки по направлению к позиции .

Некоторые модели с электронным розжигом имеют кнопку электронного зажигания, вмонтированную в рукоятку управления. В этом случае есть электронное зажигание, но отсутствует кнопка (символ  изображен около каждой рукоятки). Чтобы зажечь огонь, нажмите на нужную рукоятку и поворачивайте ее нажатой против часовой стрелки к позиции  пока конфорка не загорится.

Чтобы выключить горелку, поверните рукоятку по часовой стрелке до упора, установив в позицию «•» выключено.

## ПРАКТИЧЕСКИЕ СОВЕТЫ

### Использование газовых горелок

Для наилучших результатов следуйте этим основным правилам:

- используйте подходящую по диаметру посуду для каждого типа горелки (см. табл. 2), пламя не должно достигать боковых сторон кастрюль и сковород;
- всегда используйте посуду с плоским дном и накрывайте ее крышкой;
- когда содержимое начинает кипеть, поворачивайте рукоятку горелки в положение «Слабое пламя».

Таблица 2.

Горелка	Диаметр дна посуды, см
Дополнительная маленькая А	10-14
Половинная быстрая В	16-20
Тройная С	22-24

Чтобы определить тип горелки обратитесь к таблице 1 «Характеристики горелок и жиклеров» и (Рис. 10) на с. 13.

## ОБСЛУЖИВАНИЕ И УХОД

Перед чисткой или любыми операциями по уходу за варочной поверхностью отсоедините ее от электрической сети.

Для продления срока службы варочной поверхности необходимо тщательно и регулярно ее чистить, соблюдая следующие правила:

- керамические и стеклянные части (при наличии) следует мыть теплой водой без применения абразивных и разъедающих средств, которые могут испортить их;
- съемные части горелок регулярно промывайте теплой водой с мылом. Пригоревшие остатки пищи должны быть удалены;
- на плитах с автоматическим зажиганием наконечник электрического зажигания должен чиститься осторожно и регулярно, также проверяйте, не забиты ли газовые отверстия;
- электрические конфорки надо очищать влажной тканью, а затем протереть с маслом, пока они горячие;
- нержавеющая сталь может потерять свои свойства при постоянном контакте с сильно хлорированной водой или агрессивными чистящими средствами (содержащими фосфор). Рекомендуется: детали и поверхности из нержавеющей стали промывать водой и вытирать насухо, не оставляя потеков.



# УСТРАНЕНИЕ НЕИСПРАВНОСТЕЙ

При возникновении неисправностей, или если варочная поверхность перестала работать, прочитайте этот раздел, прежде чем вызывать техников. Возможно, Вы можете решить возникшие проблемы сами.

Сначала убедитесь в том, что газ из газовой сети поступает нормально, и есть электричество. Также проверьте, что газовый кран открыт.

Таблица 3.

Обнаруженная неисправность	Убедитесь, что:
Горелка не зажигается или пламя распределено не равномерно вокруг горелки	<ul style="list-style-type: none"><li>– Отверстия в горелке не забиты.</li><li>– Все съемные части горелки установлены правильно.</li><li>– Вокруг нет сильных сквозняков.</li></ul>
Горелка гаснет при установке рукоятки в положение «Слабое пламя»	<ul style="list-style-type: none"><li>– Отверстия в горелке не забиты.</li><li>– Вокруг нет сильных сквозняков.</li><li>– Минимум подачи газа установлен корректно (см. Рис.9 и раздел «регулировка минимального пламени»).</li></ul>
Посуда не устойчива	<ul style="list-style-type: none"><li>– Дно посуды идеально ровное.</li><li>– Посуда отцентрирована относительно горелки или электрической конфорки.</li><li>– Поддерживающая решетка не перевернута.</li></ul>
Газовые вентили застревают и плохо поворачиваются	<ul style="list-style-type: none"><li>– Газовые вентили необходимо прочистить и смазать. Это процедура должна выполняться только квалифицированными специалистами.</li></ul>

Если после проверки варочная поверхность не работает, или проблемы остаются, свяжитесь с сервисным центром, обслуживающим продукцию ТМ Pyramida и при звонке сообщите следующую информацию:

- номер гарантийного документа (сервисной книжки и т.п.)
- неисправность,
- модель,
- серийный номер, указанный на информационной табличке, расположенной на нижней или боковой поверхности плиты



**ВНИМАНИЕ**

*Не пользуйтесь услугами лиц, не уполномоченных Производителем.*





