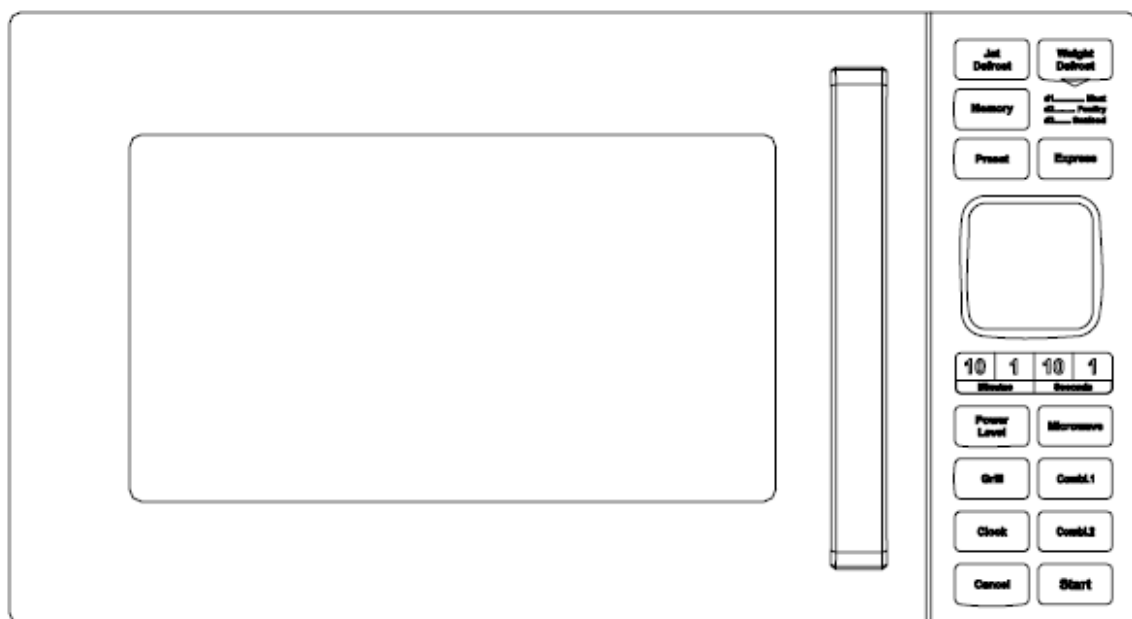


Мікрохвильова Піч



Модель: MG-2950D

Інструкція по експлуатації

Будь ласка, прочитайте цю інструкцію перед установкою та експлуатацією пічки.

Запис про серійний номер знаходиться на табличці на печі і зберігає цю інформацію для подальшого використання.

Серійний номер.

Заходи безпеки, щоб уникнути можливого впливу надмірної мікрохвильової енергії

1. Не намагайтеся управляти цією піччю з відкритими дверцятами. Це може призвести до шкідливого впливу мікрохвильової енергії. Важливо не нехтувати заходами безпеки.
2. Не ставте жодних предметів між піччю та дверцятами. Не дозволяйте крихтам або чистячи засобам потрапляти у щілини між пічкою та дверцятами.
3. Не користуйтеся піччю, якщо вона пошкоджена. Це особливо важливо, щоб дверцята пічки були щільно закриті і щоб не були пошкодженими:
 - a. Дверцята (зігнуті),
 - b. Петлі і засувки (зламані або ослаблені)
 - c. Дверні щілини.
4. Піч не повинен налаштовувати або ремонтувати ніхто, крім належним чином кваліфікованого спеціаліста.

ЗМІСТ

| | |
|--|---------------------------------|
| ЗАХОДИ БЕЗПЕКИ, ЩОБ УНИКНУТИ МОЖЛИВОГО КОНТАКТУ З ЕНЕРГІЄЮ СВЧ | Ошибка! Закладка не определена. |
| ВАЖЛИВІ ПРАВИЛА ТЕХНІКИ БЕЗПЕКИ | Ошибка! Закладка не определена. |
| СПЕЦИФІКАЦІЯ | Ошибка! Закладка не определена. |
| УСТАНОВКА | Ошибка! Закладка не определена. |
| РАДІОПЕРЕШКОДИ | 4 |
| ПРИНЦИПИ ПРИГОТУВАННЯ В МІКРОХВИЛЬОВІЙ ПЕЧІ | 4 |
| ІНСТРУКЦІЯ З ЗАЗЕМЛЕННЯ | Ошибка! Закладка не определена. |
| ПЕРШ НІЖ ВИ ЗВЕРНЕТЕСЬ ДО СЛУЖБИ СЕРВІСУ | 5 |
| ІНСТРУКЦІЯ ЩОДО ВИКОРИСТАННЯ ПОСУДУ | Ошибка! Закладка не определена. |
| НАЗВИ СКЛАДОВИХ ЧАСТИН | 6 |
| ПАНЕЛЬ УПРАВЛІННЯ | Ошибка! Закладка не определена. |
| Потужність/Управління функціями | Ошибка! Закладка не определена. |
| Ручка таймеру | Ошибка! Закладка не определена. |
| Приготування в мікрохвильовій печі | Ошибка! Закладка не определена. |
| Гриль | Ошибка! Закладка не определена. |
| Комбіноване приготування | Ошибка! Закладка не определена. |
| ОПЕРАЦІЇ | Ошибка! Закладка не определена. |
| ЧИЩЕННЯ ТА ДОГЛЯД | Ошибка! Закладка не определена. |

Важливі заходи безпеки

При використанні електроприладу слід дотримуватись основних заходів безпеки, в тому числі таких:

Увага: щоб уникнути ризику опіків, ураження електричним струмом, пожежі, травми або впливу надмірної мікрохвильової енергії:

1. Прочитайте всю інструкцію перед використанням приладу.
2. Використовуйте цей прилад тільки за його прямим призначенням, як описано в цьому посібнику. Не використовуйте агресивних хімічних речовин або пари в цьому пристрої. Цей тип печі спеціально призначені для розігріву та приготування. Він не призначений для використання в промислових або лабораторних умовах..
3. Не користуйтеся піччю, коли вона порожня.
4. Не використовуйте прилад, якщо він має пошкоджений шнур або штекер, якщо він не працює належним чином, або якщо він був пошкоджений або знищений. Якщо шнур живлення пошкоджений, він повинен бути замінений виробником або його агентом з обслуговування або іншою кваліфікованою особою, щоб уникнути небезпеки
5. **УВАГА:** дозволяйте дітям користуватися піччю без нагляду, тільки коли їм були належні чином надані інструкції так, що дитина може використовувати піч у безпечний спосіб і розуміє небезпеки неправильного використання.
6. **УВАГА:** Коли прилад працює в комбінованому режимі, діти повинні користуватися піччю тільки під наглядом дорослих у зв'язку з температурою що генерується.
7. Щоб зменшити ризик пожежі в пічці:
 - ✧ При нагріванні їжі в пластиковому або паперовому контейнері , перевірте потужність печі , щоб уникнути займання.
 - ✧ Вийміть їжу з паперового або пластикового контейнера перед розміщенням в печі.
 - ✧ Якщо спостерігається дим, вимкнути розетки або відключити прилад і тримати двері закритими, щоб придушити будь-яке полум'я.
 - ✧ Не використовуйте піч для зберігання. На залишайте паперові вироби, посуд або їжу в печі.
8. **УВАГА:** рідина або інша їжа не повинна бути підігріта в герметичних контейнерах, так як вони можуть вибухнути.
9. Розігрівання рідини в пічці може призвести до затримки кипіння і контейнер з рідиною треба брати за ручки.
10. Не смажити їжу в духовці. Гаряче масло може пошкодити піч і навіть призвести до опіків.
11. Яйця у шкаралупі та цілі яйця, зварені круто, не слід розігріти в мікрохвильовій печі, оскільки вони можуть вибухнути навіть після закінчення роботи СВЧ.
12. Необхідно чистити продукти з товстою шкірою, такі як картопля, цільні кабачки і яблука перед приготуванням.
13. Вміст пляшечки для годування та дитячі пляшечки повинні збовтуватись і перевірятись на рівень температури перед подачею на стіл, щоб уникнути опіків.
14. Кухонний інвентар може нагріватися через тепло, що передається від нагрітої їжі.
15. Посуд має бути перевірений на можливість використання в мікрохвильовій печі.
16. **УВАГА:** проведення будь-яких сервісних операцій, ремонт приладу чи демонтаж корпусу, котрий захищає від мікрохвильової енергії - небезпечно для всіх, окрім підготовленого спеціаліста.

17. Даний продукт являє собою 2-у групу класу В,ISM обладнання. Визначення групи 2, яка містить всі ISM(промислове,наукове медичне) обладнання,у якому радіочастотна енергія навмисно створюється і /або використовуються у вигляді електромагнітного випромінювання для обробки матеріалу і електроерозійна обробка обладнання. Для обладнання класу В є обладнання, що підходить для використання в домашніх установах та установах прямо пов'язаних з низькою напругою живлення мережі, яка живить будівлі, що використовуються для побутових цілей.
18. Цей прилад не призначений для використання особами (включаючи дітей) з обмеженими фізичними або розумовими здібностями, без контролю або інструктування з питань використання приладу з боку осіб, відповідальних за їх безпеку.
19. Необхідно стежити щоб діти не гралися з приладом.

Специфікація

| | |
|----------------------------------|-----------------------------|
| Джерело живлення | 230В~50Гц |
| Споживання енергії (СВЧ) | 1200Вт |
| Споживання енергії (Гриль) | 1000Вт |
| Вихідна мікрохвильова потужність | 900Вт |
| Робоча частота | 2450МГц |
| Зовнішні розміри | 281mm(H)×483mm(W)×389mm(D) |
| Розміри камери | 220mm(H)×340mm(W)×320mm(D) |
| Ємність камери | 50 літрів |
| Рівномірність приготування: | Система поворотного столика |
| Вага нетто | Приблизно14.1 кг |

Установка

1. Переконайтеся, що всі пакувальні матеріали були видалені з внутрішньої сторони дверей.
2. УВАГА: Перевірте піч на будь-які пошкодження, такі, як нерівні або зігнуті двері, пошкоджені ущільнення дверей і ущільнювальної поверхні, зламані або розхитані дверні петлі і замки, вм'ятини всередині камери або на двері. Якщо є які-небудь ушкодження, не користуйтеся піччю, і зв'яжіться з кваліфікованим обслуговуючим персоналом.
3. Ця мікрохвильова піч повинна бути розміщена на рівну стійку поверхню, щоб витримає вагу печі та вагу максимальної кількості їжі, що може бути приготовлена в пічці.
4. Не ставте піч в місцях з високою температурою, високої вологості або поруч з горючими матеріалами.
5. Для правильної роботи печі необхідно забезпечити достатній потік повітря. Залишити 20 см простору над піччю, 10 см ззаду і 5 см з обох сторін. Не накривайте і не закривайте отвори на корпусі приладу. Не знімайте ніжки.
6. Не користуйтеся піччю без встановленого скляного піддону, роликової підставки та валу, що обертаю піддон.
7. Переконайтеся, що шнур живлення непошкоджений і не прижати піччю або не прокладений по гарячій або гострій поверхні.
8. Розетка повинна бути легко доступна, щоб прилад можна було легко відключити вразі надзвичайної ситуації.

-
9. Не користуйтеся приладом поза приміщенням.

Радіоперешкоди

Експлуатація мікрохвильової печі може викликати перешкоди для вашого радіо, телебачення, або подібного обладнання.

При наявності перешкод, вони можуть бути зменшені або усунуті шляхом прийняття наступних заходів:

1. Почистити двері і ущільнення поверхні печі.
2. Переорієнтувати приймальну антену радіо чи телебачення.
3. Переміщення мікрохвильової печі по відношенню до приймача.
4. Переміщення мікрохвильової печі від приймача як най далі.
5. Підключити мікрохвильову піч в іншу розетку, щоб мікрохвильова піч і приймач отримували живлення від різних ланок електромережі.

Принципи приготування в мікрохвильовій печі

1. Розміщуйте продукти так, щоб більш товсті частині розташовувалися ближче до краю тарілки або блюда.
2. Стежте за часом приготування. Готуйте протягом мінімального часу, зазначеного в рецепті страви, потім збільште час при необхідності. Сильно пересмажена їжа може задимитися або зайнятися.
3. Накривайте продукти під час приготування. Накривання запобігає розбризкуванню і допомагає готувати продукти рівномірно.
4. Під час приготування в мікрохвильовій печі перевертайте такі продукти, як курка і гамбургери для прискорення їх приготування. Великі шматки, наприклад, ростбіф, необхідно перевернути як мінімум один раз.
5. Поміняйте розташування таких продуктів, як тефтелі, після закінчення половини часу приготування - поміняйте місцями верхній і нижній шар і шматки, розташовані в центрі і по краях посуду.

ІНСТРУКЦІЯ З ЗАЗЕМЛЕННЯ

Цей прилад має бути заземлений. Піч поставляється з мережевим шнуром, який має заземлювальний провід і вилку із заземлюючим контактом. Вилку необхідно вставляти в належним чином встановлену та заземлену розетку мережі змінного струму. У випадку електричного короткого замикання заземлення знижує ризик ураження електричним струмом, забезпечуючи шлях найменшого опору для електричного струму. Використання високої напруги небезпечно і може призвести до пожежі або іншого ураження, яке викличе пошкодження печі.

УВАГА! Неправильне використання вилки із заземленням може призвести до ураження електричним струмом

Примітка:

-
1. Якщо у вас виникли питання з приводу заземлення або електричної інструкції, зверніться до кваліфікованого електрика чи сервісного центру.
 2. Ні виробник, ні продавець не може прийняти будь-яку відповідальність за шкоду, заподіяну СВЧ або травми в результаті недотримання процедури підключення до електричної мережі .

Проводи в мережевому шнурі мають наступні кольори маркування:

Зелений і жовтий = ЗЕМЛЯ

Синій = Нейтральний

Коричневий = ФАЗА

ПЕРШ НІЖ ВИ ЗВЕРНЕТЕСЬ ДО СЛУЖБИ СЕРВІСУ

Якщо піч не працює:

1. Переконайтеся в тому, що піч надійно підключена. Якщо це не так, вийміть вилку з розетки, почекайте 10 секунд, і підключіть її знову.
2. Перевірте, чи не перегорів плавкий запобіжник або не спрацював автоматичний вимикач на щитку. Якщо цього не відбулося, перевірте розетку, підключивши до неї інший електроприлад.
3. Перевірте, що на панелі керування правильно встановлені режим приготування і таймер.
4. Перевірте, що дверцята печі щільно закриті і спрацювали засувки системи блокування дверцят. В іншому випадку мікрохвильова енергія не буде подаватися у внутрішню камеру печі..

ЯКЩО ЖОДНЕ З ЗАПРОПОНОВАНИХ ВИЩЕ РІШЕНЬ НЕ ДОПОМОГЛО УСУНУТИ ПРОБЛЕМУ, ЗВЕРНІТЬСЯ ДО КВАЛІФІКОВАНОГО ФАХІВЦЯ З ТЕХНІЧНОГО ОБСЛУГОВУВАННЯ. НЕ НАМАГАЙТЕСЯ НАЛАШТУВАТИ АБО РЕМОНТУВАТИ ПІЧ САМОСТІЙНО.

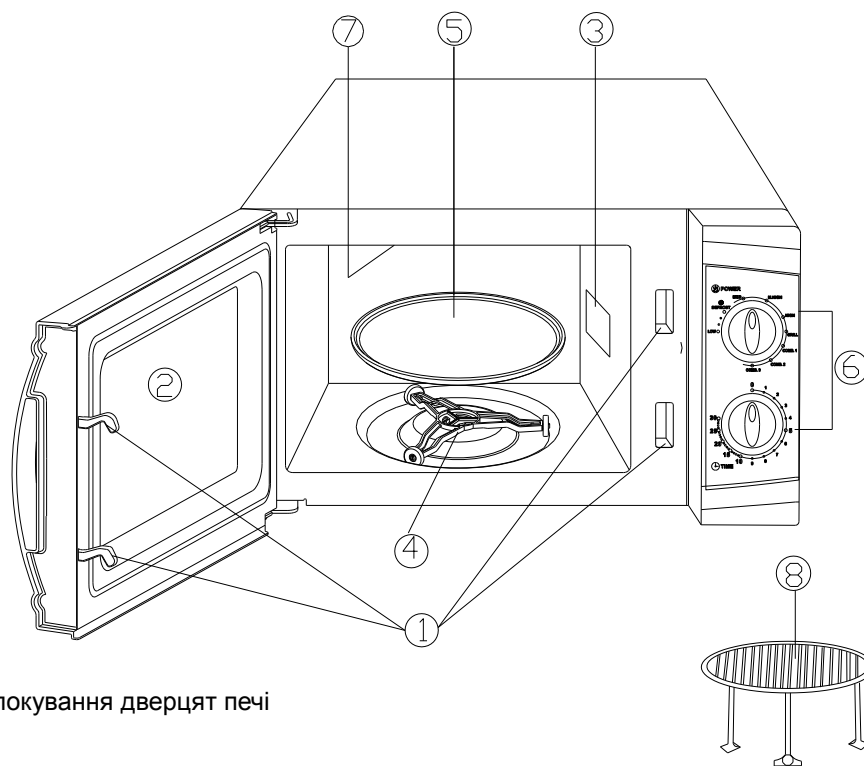
КЕРІВНИЦТВО ПО ВИБОРУ ПОСУДУ

1. Ідеальний матеріал посуду для мікрохвильової печі прозорий для мікрохвиль - він дозволяє мікрохвилям проходити через посуд і нагрівати продукти.
2. Мікрохвилі не можуть проходити через метал, тому не повинен використовуватися металевий посуд і посуд з металевою обробкою..
3. Не користуйтеся для приготування в мікрохвильовій печі виробами з паперу, отриманого переробкою втор сировини, тому що в ньому можуть міститися маленькі частинки металу, які можуть призвести до іскріння і спалаху в камері печі.
4. Круглі / овальні блюда краще квадратних / прямокутних, так як їжа в кутах страви може пересушуватися або підгоряти.
5. Вузькі смужки алюмінієвої фольги можуть використовуватися для захисту відкритих ділянок їжі від підгоряння. Але будьте обережні - не використовуйте занадто багато фольги і забезпечте відстань не менше 2,5 см між фольгою і внутрішніми поверхнями камери печі.

Нижче наведено список, який можна використовувати для правильного вибору посуду та приладдя для мікрохвильової печі.

| ПОСУД | СОЛО | ГРИЛЬ | КОНВЕКЦІЯ (комбінована) |
|---|------|-------|----------------------------|
| Термостійке скло | + | + | + |
| Не термостійкий посуд | - | - | - |
| Термостійка кераміка | + | + | + |
| Пластиковий посуд для мікрохвильової печі | + | - | - |
| Кухонний папір | + | - | - |
| Металеве деко | - | + | - |
| Металева підставка | - | + | - |
| Алюмінієва фольга і контейнери з фольги | - | + | - |

НАЗВИ СКЛАДОВИХ ЧАСТИН



1. Система блокування дверцят печі

2. Вікно печі

3. Хвилевід

(Будь ласка, не видаляйте пластину слюди, що закриває хвилевід.)

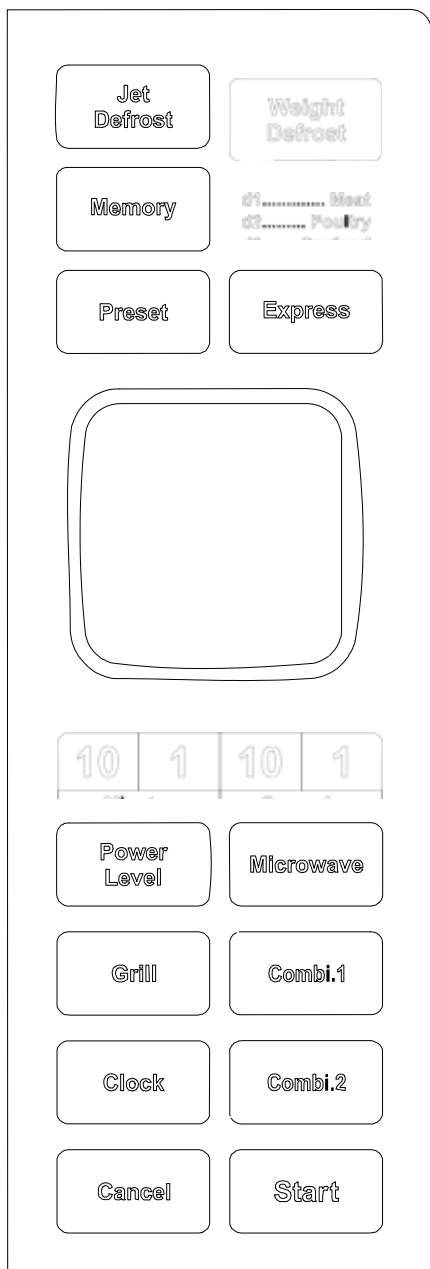
4. Роликове кільце

5. Скляний піддон

6. Панель управління

7. Нагрівальний елемент гриля

8. Металева підставка



Панель управління

ДИСПЛЕЙ

Показує час приготування, потужність, індикатор режиму і поточний час.

КНОПКИ З ЦИФРАМИ:

10 хв. 1000г 1 хв. 100г

10 сек. 10г 1 сек. 1г

Натискайте для установки годинника, часу приготування або введення ваги продуктів.

СВЧ (Microwave)

Використовуйте для завдання програми приготування в режимі СВЧ.

РІВЕНЬ ПОТУЖНОСТІ (Power Level)

Використовуйте для установки рівня потужності. Для перевірки встановленого рівня потужності під час приготування натисніть кнопку Power Level.

ГРИЛЬ (Grill)

Використовуйте для завдання приготування в режимі грилю.

КОМБІ.1 І КОМБІ.2 (Combi.1, Combi. 2)

Використовуйте для завдання приготування в комбінованому режимі. Розморожування за вагою використовуйте для розморожування м'яса, птиці та морепродуктів за вагою. Швидкого розморожування використовуйте для розморожування продуктів за часом.

ПАМ'ЯТЬ (Memory)

Натискайте для завдання програми приготування в кілька етапів.

ЕКСПРЕС (Express)

Використовуйте для приготування в режимі ЕКСПРЕС.

ГОДИННИКИ (Clock)

Використовуйте для встановлення поточного часу або для

показу на дисплеї поточного часу.

Попередня установка

Використовуйте для програмування початку приготування в певний час.

СКАСУВАННЯ (Cancel)

Натисніть для скасування обраного рівня потужності, раніше запрограмованого часу

приготування чи розморозити. Але ця кнопка не може скинути встановлене на годиннику печі поточний час.

СТАРТ (Start)

Використовуйте для запуску програми приготування або розморозки. Включаться індикатор режиму приготування та освітлення в камері печі, а також почне обертатися охолоджуючий вентилятор.

ЯК КОРИСТУВАТИСЯ КНОПКАМИ УПРАВЛІННЯ

При кожному натисканні кнопки буде подаватися звуковий сигнал для підтвердження натиснення.

УСТАНОВКА ГОДИН

Припустимо, ви хочете встановити точний час 6:00 (ранку або вечора).

Операції:

1. Натисніть кнопку ГОДИННИК.
2. Натисніть кнопку СКАСУВАННЯ.
3. Натисканням кнопок з цифрами введіть точний час.
4. Ще раз натисніть кнопку ГОДИННИКИ для підтвердження встановленого часу.

ПРИМІТКА: Годинник працює в 12-годинній системі. Коли ви вставляєте вилку мережного шнура в розетку електромережі, на дисплеї повинна з'явитися індикація "1:01". Щоб перевстановити час, повторіть вищевказані операції. Ви можете подивитись поточний час в процесі приготування, натиснувши кнопку ГОДИННИК.

ПРИГОТУВАННЯ В РЕЖИМІ СВЧ

Припустимо, ви хочете готувати 5 хвилин на 60% від максимальної потужності НВЧ.

Операції:

1. Натисніть кнопку СВЧ.
2. Натисканням кнопок з цифрами встановіть час приготування.
3. Кілька разів натисніть кнопку РІВЕНЬ ПОТУЖНОСТІ для вибору потрібної потужності СВЧ.
4. Натисніть кнопку СТАРТ.

Вибирайте рівень потужності, натиснувши на кнопку: Натискання кнопки РІВЕНЬ ПОТУЖНОСТІ. Рівень потужності

Один раз 100% (P10)

Два рази 80% (P8)

3 рази 60% (P6)

4 рази 40% (P4)

5 разів 20% (P2)

6 разів (установктаймера)

0 (P0)

ПРИМІТКА: Операція 3 не потрібна для приготування на рівні потужності 100%.

Максимальний час приготування становить 99 хвилин і 99 секунд.

Розумні функції

Припустимо, ви хочете, щоб піч почала приготування о 2 годині дня.

Операції:

1. Натисніть кнопку попередньої установки.
2. Натисканням кнопок з цифрами задайте час початку приготування.
3. Задайте програму приготування.
4. Натисніть кнопку СТАРТ.

ПРИМІТКА: При користуванні функцією попередньої установки можна задавати будь-які режими приготування, за винятком режиму ЕКСПРЕС. Перед програмуванням функції попередньої установки обов'язково встановіть правильний час на годиннику печі.

ФУНКЦІЯ "ЕКСПРЕС"

Використовуйте цю функцію для завдання 4 популярних часів приготування в мікрохвильової печі. Послідовними натисканнями кнопки ЕКСПРЕС ви можете задавати час приготування:

15 секунд НАТИСНІТЬ ОДИН РАЗ

30 секунд НАТИСНІТЬ ДВА РАЗИ

1 хвилина натисніть 3 РАЗИ

2 хвилини НАТИСНІТЬ 4 РАЗИ

Піч буде працювати на ВИСОКІЙ потужності (100% вихідний потужності) протягом часу, заданого кнопкою ЕКСПРЕС. Припустимо, ви хочете задати з використанням цієї функції приготування протягом 1 хвилини на потужності 100%.

Операції:

1. Натискайте кнопку ЕКСПРЕС, поки на дисплеї не з'явиться час "1:00".
2. Натисніть кнопку СТАРТ.

ПРИГОТУВАННЯ В РЕЖИМІ ГРИЛЬ

Припустимо, ви хочете готувати в режимі гриля 40 хвилин.

Операції:

1. Натисніть кнопку ГРИЛЬ.
2. Натисканням кнопок з цифрами встановіть час приготування.
3. Натисніть кнопку СТАРТ.

ПРИМІТКА: Максимальний час приготування становить 99 хвилин і 99 секунд.

ПРИГОТУВАННЯ В КОМБІНОВАНОМУ РЕЖИМІ

КОМБІ 1

30% часу їжа готується за допомогою мікрохвиль, 70% часу - за допомогою гриля.

Використовуйте для приготування риби і страв з тертим сиром.

КОМБІ 2

55% часу їжа готується за допомогою мікрохвиль, 45% часу - за допомогою гриля.

Використовуйте для приготування пудингу, омлетів, печеної картоплі та птиці. Припустимо, ви хочете задати приготування в режимі КОМБІ 2 протягом 25 хвилин.

Операції:

1. Натисніть кнопку КОМБІ 2.
2. Натисканням кнопок з цифрами встановіть час приготування.
3. Натисніть кнопку СТАРТ.

ПРИМІТКА: Максимальний час приготування становить 99 хвилин і 99 секунд.

РЕЖИМ ШВИДКОГО РОЗМОРОЖУВАННЯ

Використовуйте для розморожування продуктів за часу. Максимальний час розморожування продуктів, яке можна ввести, складає 99 хвилин і 99 секунд. Припустимо, ви хочете задати роботу печі в режимі ШВИДКОЇ розморожування протягом 5 хвилин 30 секунд.

Операції:

1. Натисніть кнопку швидкого розморожування.
2. Натисканням кнопок з цифрами введіть час разморозки.
3. Натисніть кнопку СТАРТ.

Розморожування за вагою Після того, як ви запрограмуєте категорію продуктів і їх вагу, час розморожування і рівень потужності встановлюються автоматично. Максимально допустима вага для кожної категорії продуктів вказаний в таблиці нижче.

| КАТЕГОРІЯ ПРОДУКТІВ | МАКС. ВЕС | Індикація |
|---------------------|-----------|-----------|
| М'ясо | 2300г | d1 |
| Птах | 4000г | d2 |
| Морепродукти | 900г | d3 |

Припустимо, ви хочете разморозити 600 грамів креветок.

Операції:

1. Послідовно натискайте кнопку розморожування по вазі, поки на дисплеї не з'явиться індикація "d3".
2. Натисканням кнопок з цифрами задайте вагу продуктів.
3. Натисніть кнопку СТАРТ.

ПРИМІТКА:

Для забезпечення рівномірного розморожування вам може знадобитися перевернути продукти після закінчення половини часу розморожування. Для продуктів, вага яких перевищує зазначені в таблиці максимально допустимі величини, використовуйте режим

швидкої Разморозки. Якщо ви запрограмуєте вагу, яка перевищує максимально рекомендовану, піч не буде працювати належним чином. Після закінчення програми приготування або розморожування піч подасть три звукових сигнали. І продовжуватиме подавати звукові сигнали кожні 2 хвилини, поки не буде відкрита дверцята або натиснута кнопка.

ПРИГОТУВАННЯ В КІЛЬКА ЕТАПІВ

Піч можна запрограмувати на послідовне виконання кількох функцій. Припустимо, ви хочете задати наступну програму приготування:

- Швидка розморожування;
- Приготування в режимі СВЧ;
- Приготування в режимі грилю.

Операції:

1. Натисніть кнопку СКАСУВАННЯ.
2. Введіть програму швидкого розморожування.
3. Натисніть кнопку ПАМ'ЯТЬ.
4. Введіть програму приготування в режимі СВЧ.
5. Натисніть кнопку ПАМ'ЯТЬ.
6. Введіть програму приготування в режимі гриля.
7. Натисніть кнопку СТАРТ.

ПРИМІТКА: Етапи швидкого розморожування і розморожування за вагою можна задавати в програмі тільки до етапу приготування. Вони не можуть задаватися між етапами приготування або після етапу 1 або 2. Під час роботи печі на дисплеї будуть загорятися відповідні індикатори, показуючи, який етап приготування виконується в даний момент. За закінчення останнього етапу піч подасть звукові сигнали.

БЛОКУВАННЯ ВІД ДІТЕЙ

Щоб встановити Блокування від дітей натискайте кнопку СКАСУВАННЯ протягом 3 секунд, після чого піч подасть звуковий сигнал і загориться індикатор блокування від дітей. Щоб розблокувати ВІД ДІТЕЙ натискайте кнопку СКАСУВАННЯ протягом 3 секунд, після чого піч подасть звуковий сигнал і згасне індикатор блокування від дітей. ПРИМІТКА: Поки встановлена блокування від дітей, ви не можете користуватися піччю.

Чищення та догляд

1. Перед чищенням вимкніть піч та від'єднайте вилку мережного шнура від розетки мережі змінного струму.
2. Підтримуйте внутрішню камеру печі в чистоті. Якщо до стінок камери печі прилипли бризки жиру або пролилася рідина, протріть стінки вологою ганчіркою. Якщо піч сильно забруднена, можна використовувати м'який миючий засіб. уникайте користуватися миючими засобами в аерозольній упаковці і іншими сильними, що чистять, так як вони можуть призвести до утворення плям, смуг або тьмяної поверхні дверей.
3. Зовнішні поверхні слід чистити вологою ганчіркою. Щоб запобігти пошкодження робочих компонентів всередині печі, не можна допускати просочування води в вентиляційні отвори.
4. Для видалення бризок і пролитих рідин регулярно протирайте дверцята і їх вікно з обох сторін, а також ущільнення дверцят і прилеглі до них частини печі. Не користуйтеся абразивними миючими засобами.
5. Не дозволяйте панелі управління ставати мокрою. Очистіть її м'якою вологою серветкою. При чищенні панелі управління тримайте дверцята печі відкритими для запобігання випадкового включення печі.
6. Якщо пара конденсується на внутрішній поверхні або навколо зовнішньої кромки дверцята, зітріть вологу м'якою ганчіркою. Це може відбуватися при роботі мікрохвильової печі в умовах високої вологості повітря. І це нормальне явище.
7. Час від часу мийте скляний піддон в теплій мильній воді або в посудомийній машині.
8. Щоб уникнути надміру сильного шуму при обертанні піддону, слід регулярно чистити роликоче кільце і днище внутрішньої камери печі. Просто протирайте днище камери ганчіркою, змоченою в м'якому миючому засобі. Роликоче кільце можна мити в теплій мильній воді або в посудомийній машині. Коли ви виймаєте роликоче кільце з внутрішньої камери печі для чищення, обов'язково повертайте його в належне положення.
9. Для видалення запахів з камери печі вилийте в глибоку миску, безпечну для використання в мікрохвильовій печі, чашку води і додайте у воду сік і шкірку одного лимона, потім увімкніть піч на 5 хвилин на максимальної потужності. Ретельно витріть камеру печі насухо м'якою ганчіркою.
10. Якщо необхідно замінити лампу освітлення камери печі, зверніться в сервісний центр.
11. Необхідно регулярно чистити піч і видаляти з неї будь-які залишки їжі. Чи не підтримання печі в чистому стані може привести погіршення її поверхні, що може негативно вплинути на термін служби печі і привести до виникнення небезпечної ситуації.
12. Не викидайте цей виріб разом з звичайним побутовим сміттям, його необхідно здати для утилізації в спеціальний центр утилізації, організований місцевими органами влади