

F17/F117

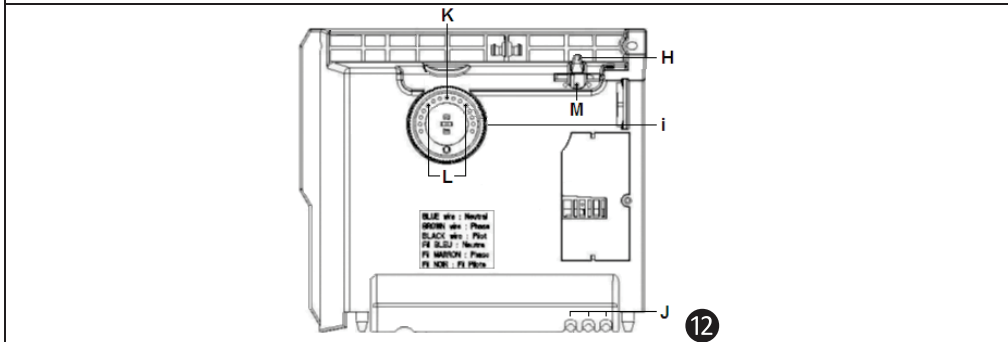
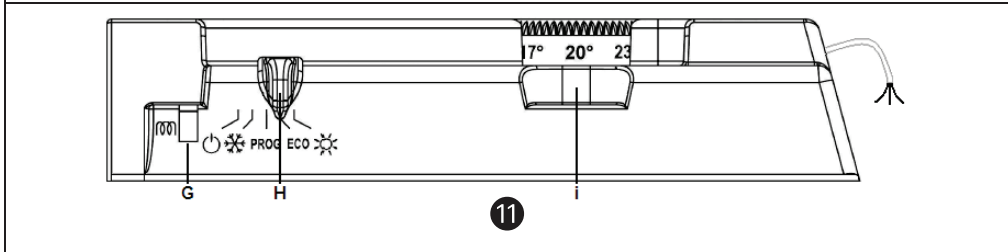
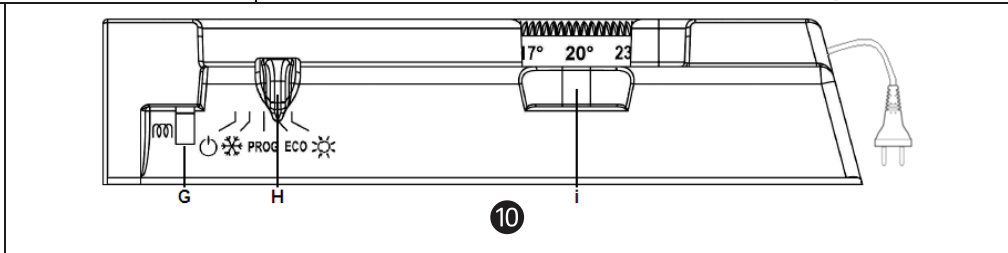
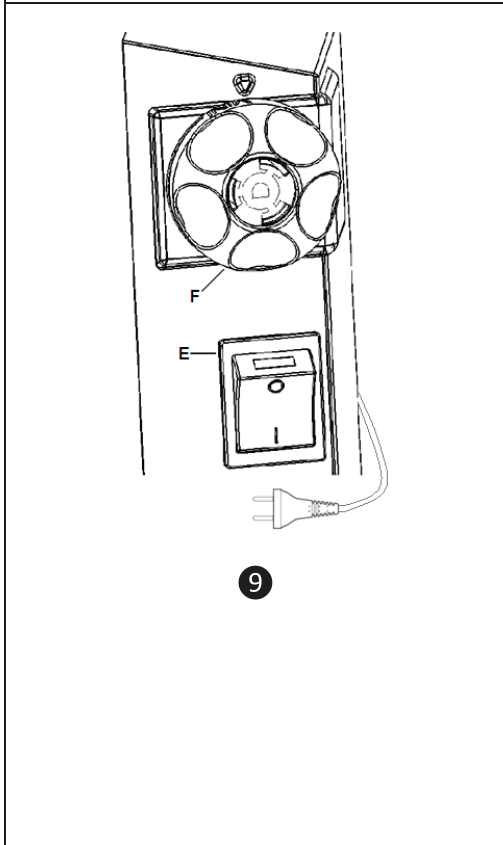
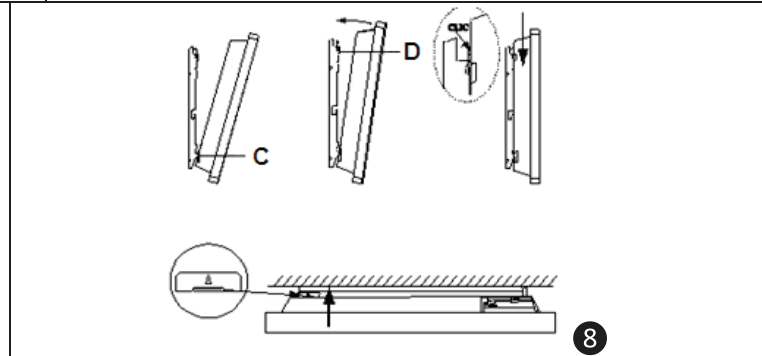
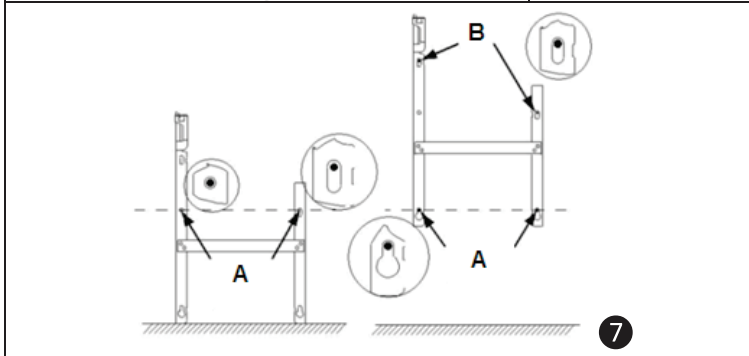
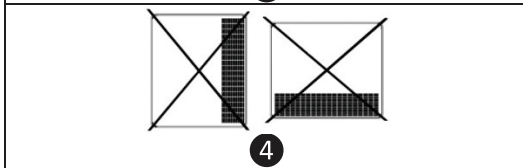
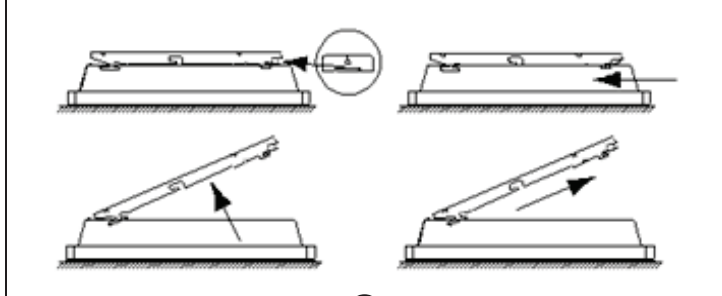
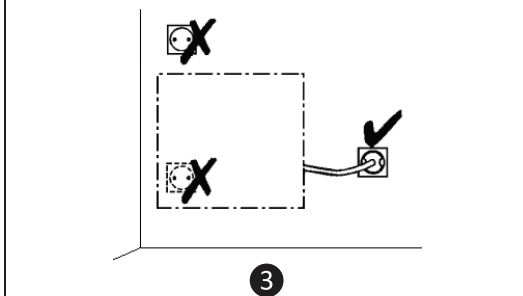
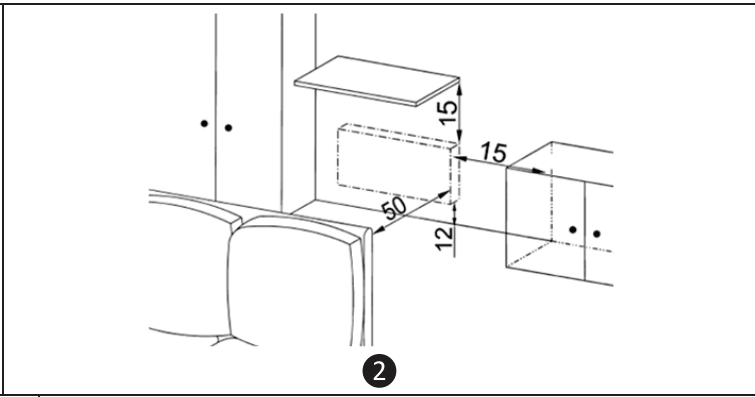
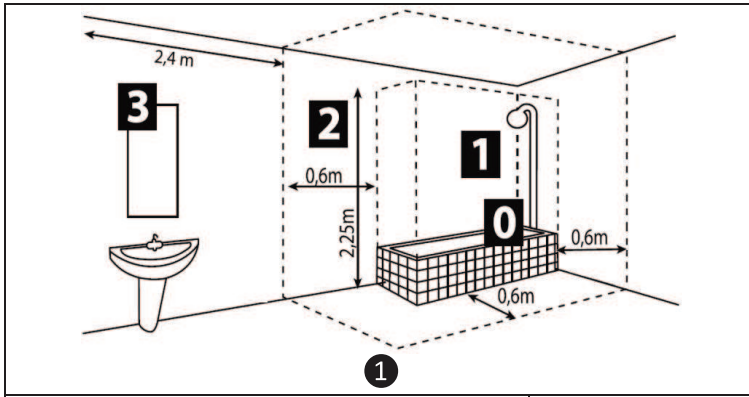
Design

Simplicity
Simplicité

**Comfort
and Saving**
Confort et
Economies

Clip and go
Facile à installer

Peace of mind
Tranquilité





Увага, дуже гаряча поверхня.

Увага : Деякі частини цього приладу можуть сильно нагріватися й викликати опіки. Будьте особливо обачні в присутності дітей і дорослих з підвищеною чутливістю.

- Не підпускайте до цього приладу дітей молодше 3 років, якщо вони не перебувають під постійним наглядом дорослих.
- Не дозволяйте використовувати цей прилад дітям молодше 14 років, особам з обмеженими фізичними або розумовими здатностями, а також користувачам, що не мають досвіду або відповідних пізнань, якщо тільки вони не одержали попереднього інструктажу з використання приладу або не перебувають під наглядом відповідального за їхню безпеку.
- Діти до 14 років не повинні грати з приладом, налаштовувати або чистити його або здійснювати будь-яку роботу з ним.
- Цей прилад може включатися в мережу або приєднуватися тільки кваліфікованим фахівцем відповідно до діючих вимог і правил.
- Інструкцію з експлуатації даного приладу можна одержати, подзвонивши по телефону до служби гарантійного обслуговування, номер якої вказаний на талоні гарантійного обслуговування, прикладеному до даної інструкції.
- Не користуйтеся приладом, якщо шнур живлення ушкоджений
- Якщо шнур живлення пошкоджений, він повинен бути замінений виробником, його сервісним агентом або кваліфікованим спеціалістом, щоб уникнути будь-якої небезпеки.
- Усі операції виконувати тільки з повністю знеструмленим приладом.



Застереження : З метою безпеки й щоб уникнути перегріву, нічим не накривайте нагрівальний прилад



Прилади, на яких зображений цей символ, не можна викидати разом з побутовими відходами. Подібні вироби підлягають окремому збору й утилізації. По закінченні строку експлуатації вироби повинні утилізуватися відповідно до правил, що діють у відповідній країні.



У випадку, коли прилад установлений на великій висоті над рівнем моря, температура вихідного повітря підвищується (приблизно на 10 ° кожні 1000 метрів).

У випадку використання приладу в пересувному компонуванні (моделі, яких це стосується див. нижче)

- Не застосовуйте цей опалювальний прилад поблизу від ванни, душової або басейну.
- Не використовуйте цей опалювальний прилад у приміщеннях обмеженої площі, у яких перебувають особи, які нездатні покинути приміщення самостійно, якщо тільки за ними не забезпечений постійний нагляд.

Технічні характеристики приладу

Прилад відповідає стандартам якості електробезпеки NF по категоріям В и С, ДСТУ ІЕС 60335-2-30:2004, ДСТУ CISPR 14-1:2004; ДСТУ CISPR 14-2:2007; ДСТУ ІЕС 61000-3-2:2004; ДСТУ EN 61000-3-3:2004. Усі моделі конвекторів мають ступінь захисту IP 24. Клас захисту II.

Таблиця технічних параметрів конвектора.

Потужність (Вт)	500	750	1000	1250	1500	2000	2500
Номинальна напруга	230V~						
Сила струму (А)	2.17	3.26	4.35	5.43	6.52	8.70	10,87
Розміри (мм)	364 x 450 x 78		468 x 450 x 78	532 x 450 x 78	606 x 450 x 78	764 x 450 x 78	902 x 450 x 78
Вага (кг)	2.85	2.85	3.20	3.75	4.40	5.15	6.30
Класифікація установки і використання	Class II						
Тип підключення	Type Y						
Захист від небезпечного проникнення води	IP24						
Регулятор температури	Механічний/Електронний						

Комплектність :

1. Конвектор -1 шт.
2. Кронштейн -1 шт.
3. Керівництво з експлуатації -1 шт.
4. Упаковка -1 шт

1. Інструкція з встановлення

1.1. Правила установки

- Даний прилад призначений для обігріву житлових, офісних приміщень шляхом природньої конвекції. В інших випадках, звертайтеся до вашого продавця.
- Прилад повинен бути встановлений відповідно до професійних стандартів і норм, що діють у країні установки.
- Прилад відноситься до класу II й має захист від водяних бризок IPX4. Конвектор можна встановлювати в "зоні" 3 ванної кімнати (схема ①), якщо особа, яка перебуває у ванні чи душі, не зможе дотягнутися до вимикача та регуляторів обігрівача. **Забороняється** встановлювати прилад у зоні 1. Кнопки управління приладу повинні бути

поза досяжністю людини, яка приймає душ або ванну. Категорично забороняється торкатися або налаштовувати прилад під час приймання душа або ванни.

- При установці приладу, дотримуйте певної мінімальної відстані до перешкод (схема ②). У випадку, якщо який-небудь лицювальний матеріал на стіні прокладений поверх товстого ізоляційного шару, слід помістити під несучий кронштейн приладу прокладку, товщина якої дорівнює товщині ізоляційного матеріалу. Це забезпечить утворення між стіною й задньою стінкою приладу вільного зазору, достатнього для того, щоб не впливати на роботу блоку керування й датчика температури приладу.

1.2. Установка приладу заборонена

- На протязі, який може порушити процес виміру й регулювання температури (наприклад, під отвором примусової регульованої системи вентиляції й т.ін.).
- Перед або під стаціонарною електричною розеткою (схема ③) або поблизу штор або інших горючих матеріалів.
- Ґрати для виходу повітря й блок керування повинні бути видні у верхній частині приладу. Заборонено встановлювати вертикальний прилад горизонтально, і навпаки (див. малюнок ④).

1.3. Установка приладу

1.3.1 Переносна модель (CMG-TLC/M)

УВАГА: Пристрої без вилки не можуть бути використані в мобільній версії (з ніжками)

- Переносний вид установки на ніжках дозволено тільки для електронних приладів з кабелем зі штепсельною вилкою (CMG-TLC/M, Малюнки ⑤ & ⑩).
- Прилад повинен бути встановлений на горизонтальній поверхні. Зверніться до інструкції з установки, що додається до ніжок (ref 517003).

Не використовуйте цей нагрівальний прилад поруч із ванною, душем або басейном. Не використовуйте цей нагрівальний прилад у маленьких приміщеннях, коли присутні люди з обмеженою рухливістю, які не можуть покинути приміщення без сторонньої допомоги, та якщо за ними немає постійного догляду.

1.3.2 Стаціонарна модель

1.3.2.1. Підготовка

- Стаціонарна установка застосовна для всіх механічних моделей з вилкою та електронних моделей (див. зображення й схему ⑦, ⑧ & ⑨).
- Для найбільшого ефекту обігріву рекомендується встановлювати конвектор на висоті до 1 м від рівня підлоги або під віконними прорізами. Для забезпечення нормальної циркуляції повітряного потоку не допускається затуляти конвектор меблями та іншими предметами ближче ніж 0,1 м
- а) Розблокуйте засувки кріплення (схема ⑥)**
- Радимо покласти прилад на рівну поверхню ґратами вниз. За допомогою плоскої викрутки обережно підчепіть один кут кронштейна, щоб не деформувати його. Утримуючи кут у піднятому положенні, зруште кріплення до низу приладу, щоб звільнити верхні зачепи. Розверніть кронштейн кріплення навколо нижніх зачепів і витягніть його.

б) Прикріпіть кронштейн до стіни (схема ⑦)

- Розташуйте кронштейн коло стіни на рівні підлоги й намітьте крапки свердління **A** для нижніх кріплень кронштейна. Підважте кронштейн, сполучивши мітки з нижніми отворами кронштейна, після чого намітьте два місця, що залишилися для верхніх отворів кронштейна (**B**) Просвердлите 4 отвори й зафіксуйте кронштейн на стіні за допомогою дюбелів. Використовуйте дюбелі, відповідні до стінного покриття (наприклад: гіпсокартон).

1.3.2.2. Підключення приладу до електромережі

- Прилад призначений для мережі змінного струму з номінальною напругою 220 - 230V 50Hz/60Hz.

1.3.2.2.1. Прилади без штепсельної вилки:

- Підключення до мережі проводиться за допомогою трижильного шнура через сполучну коробку. У вологих приміщеннях, таких як ванні кімнати й кухні, сполучна коробка повинна бути на відстані не менш 25 см від підлоги.
- Прилад повинен підключатися до живильної мережі прямо, після автоматичного відсікача з відключенням усіх фаз і розмиканням контактів не менш 3 мм та без проміжного вимикача.

Заземлення приладу забороняється / Не підключайте контрольний провід (чорний) до заземлення

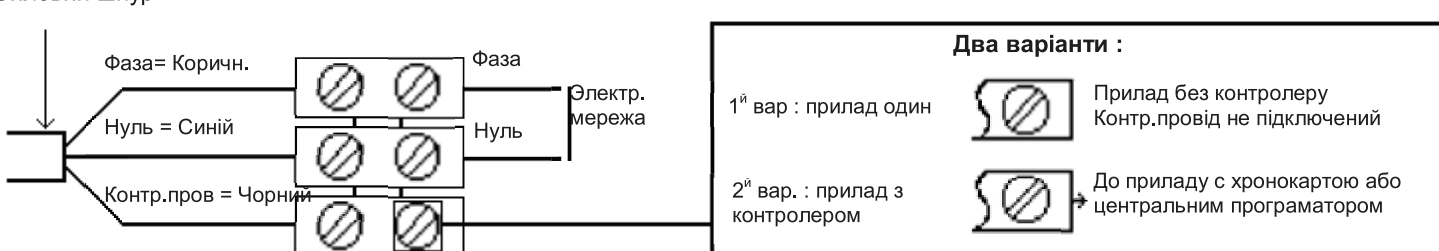
Заміна пошкоджених частин конвектора повинна здійснюватися сервісною службою або аналогічним кваліфікованим персоналом.

У тому випадку, якщо керуючий або керований прилад обладнаний захистом у вигляді диференціального вимикача 30mA (наприклад : у ванній кімнаті), на цьому диференціальному вимикачі необхідно забезпечити захист живлення контрольного проводу.

Таблиця команд, які можуть бути передані приладу по контрольному проводу

Отримана команда	Відсутність сигналу	Повний AC $U = 220 - 230 V$	Напівнегативний-AC $- U/2$	Напівпозитивний AC $+ U/2$
Осцилограф Еталон/нейтр.сигнал				
Режим	КОМФОРТ	ЕКОНОМ	АНТИЗЛЕДЕНІННЯ	ЗУПИНКА РОБОТИ

Силовий шнур



1.3.2.2.2. Прилади зі штепсельною вилкою:

УВАГА: Ці прилади не можуть бути встановлені у фіксованому положенні на французькому ринку.

1.3.2.3. Фіксація приладу на кронштейні (схема 8)

- Помістіть прилад у похилому положенні на виступи **C**, переверніть його, щоб притиснути до виступів **D**. Заклацніть конвектор на кронштейні у напрямку зверху вниз. Щоб зняти прилад із кронштейна, візьміть плоску викрутку й притисніть до стіни упор, розташований зверху ліворуч кронштейна. Утримуючи упор викруткою, підніміть конвектор. Переверніть його вперед, а потім зніміть із виступів **C**.

2. Використання

Увага! При першому включенні конвектора можлива поява диму с запахом гару. Це обумовлено випарюванням поверхневого нальоту на нагрівальному елементі конвектора.

Увага! Забороняється використовувати конвектор з пошкодженою вилкою, шнуром; знімати кожух при включеному в електромережу конвекторі; накривати конвектор матерією, предметами одягу та т.п

2.1 Прилад з механічним термостатом (схема 9)

2.1.1 Як встановити режим КОМФОРТ?

- Для встановлення температури в режимі « Комфорт », встановіть вимикач **E** в положення **I**, поверніть регулятор температури **F** в положення **MAX** і дочекайтеся, поки температура стабілізується.

E	E Вимикач I/O
F	F Ручка контролю температури

Увага! У випадку якщо температура у приміщенні вище максимально можливого рівня по шкалі значень для даного приладу, нагрівальний елемент не запрацює до тих пір, поки температура повітря у приміщенні не опуститься нижче максимально можливого рівня за шкалою значень для даного приладу

2.1.2 Як встановити режим «АНТИЗЛЕДЕНІННЯ»?

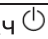
Даний режим дозволяє підтримувати температуру близько 7⁰С у випадку якщо в приміщенні впродовж довгого часу нікого немає (зазвичай більше 24 годин).


Для встановлення режиму « АНТИЗЛЕДЕНІННЯ », залиште вимикач **E** у положенні **I**, і встановіть регулятор **F** в положення **MIN**.

2.2 Прилад з електронним термостатом (схема 10)

2.2.1 Як встановити режим КОМФОРТ?

- Режим Комфорт дозволяє встановлювати потрібну температуру за допомогою регулятора.

G	Індикатор нагріву. Він показує періоди, коли працює опір. Зі стабільною температурою він блимає і, якщо температура дуже висока, зупиняється.
H	Лайдер або перемикач 
I	Ручка контролю температури

- Встановіть вимикач **H** в положення  потім налаштуйте регулятор **I** в потрібне положення. У випадку, якщо температура в приміщенні нижче бажаної, загориться індикатор нагрівання **G**. Почекайте, поки температура стабілізується..

2.2.2 Як встановити режим ЕКОНОМ?

- Режим Економ дозволяє знижувати температуру режиму Комфорт на 3 - 4⁰С на той час, поки в приміщенні нікого немає. Рекомендується використовувати цей режим у тих випадках, коли період відсутності користувача в приміщенні перевищить 2 години. Установити бігунок на **H** у положення **ECO**, потім установити регулятор **I** в потрібне положення. Якщо температура в приміщенні нижче показника, заданого в режимі **ECO**, загориться індикатор нагрівання **G**. Почекайте стабілізації температури.

2.2.3 Як встановити АНТИЗЛЕДЕНІННЯ?

- Цей режим відповідає тому положенню регулятора, яке дозволяє підтримувати в приміщенні температуру приблизно 7⁰С у випадку тривалої відсутності хазяїв (як правило, понад 24 години). Встановіть бігунок **H** в положення^{*}.

2.2.4 Як запрограмувати прилад в режимах КОМФОРТ, ЕКОНОМ або АНТИЗЛЕДЕНІННЯ?

Прилади електронним термостатом можуть управлятися програмними командами за 2 можливими схемами :

- Через контрольний провід (чорний провід) на моделях без вилки завдяки системі Chronopass або настінній коробці під контрольний провід.
- Через струм несучої частоти з інтерфейсом на кожному конвекторі на додаток до системи Chronopass або до настінної коробки під струм несучої частоти

2.2.5. Як заблокувати управління (схема 11)?

Щоб уникнути непередбаченої зміни настроювань, можна заблокувати або обмежити хід регулятора **I** й заблокувати бігунок **H**. Для цього, зніміть прилад з настінного кронштейна. На тильній стороні корпусу термостата, витягніть штифти **J**:

- Позиція **K** дозволяє заблокувати регулятор.
- Позиція **L** дозволяє обмежити діапазон налаштувань регулятора.
- Позиція **M** дозволяє заблокувати бігунок **H** у потрібному режимі.

3. Рекомендації з експлуатації

- Даремно включати обігрів на максимум - приміщення від цього швидше не прогріється.
- При відсутності на кілька годин, не забудьте понизити температуру.
- Якщо в приміщенні кілька опалювальних приладів, нехай вони працюють одночасно - це забезпечить більш рівномірний обігрів з одночасною оптимізацією витрат на електроенергію. При від'їзді, замість повного відключення приладу, краще залишити його включеним на більш слабкий обігрів.

4. Обслуговування

Увага! Всі операції проводити тільки з повністю знеструмленим приладом.

- Для ефективної роботи приладу, два рази в рік виконуйте очищення від пилу нижньої й верхньої ґрат конвектора за допомогою пилососа або щітки.
- Кожні п'ять років, звертайтеся до професіоналів для перевірки внутрішнього стану приладу. Забруднення або погана якість повітря в приміщенні можуть викликати засмічення ґрат приладу. У цьому випадку, рекомендується забезпечити

нормальне провітрювання кімнати (вентиляцію, доступ свіжого повітря, і т.п.) та чистоту повітря. Зазначене засмічення не є підставою для заміни приладу по гарантії. Корпус конвектора можна протирати вологою губкою.

Увага! Ні в якому разі не використовувати для очищення абразивні і агресивні матеріали, які можуть пошкодити поверхню приладу.

5. У разі виникнення проблем

- **Прилад не гріє** : Переконаєтеся в тому, що не спрацювали автомати у вашій електричній мережі або ж вимикач частотного розвантаження (якщо такий у вас є). Перевірте температуру повітря в приміщенні. Для відповідно обладнаних конвекторів, переконайтеся в тому, що програматор налаштований у режимі Комфорт.
- **Прилад гріє неспинно**: Переконайтеся в тому, чи не стоїть прилад на протязі й чи не мінялися налаштування температури.
- **Прилад не виконує команди контролера (модель із контролером)** : Переконайтеся в правильному використанні центрального програматора, чи хронокарта правильно вставлена у відповідне посадкове місце, чи справна вона, чи у робочому стані батарейка? Робота деяких електронних приладів, обладнаних мікропроцесором, може порушуватися внаслідок деяких значних перешкод в електричній мережі (поза сферою дії норм СЕ із приводу рівня захисту від паразитних струмів). У випадку проблем (блокування термостата і т.д.), відключіть електроживлення конвектора (запобіжник, автомат...) приблизно на 5 хвилин і увімкніть прилад повторно. Якщо явище часто повторюється, викликайте електрика для перевірки стану електричної мережі.
- **Поверхня приладу дуже гаряча**: Переконайтеся в тому, що потужність відповідає площі приміщення (рекомендується 100W на м2) і що прилад не перебуває на протязі, який міг би вплинути на регулювання.

6. Умови гарантійного обслуговування

З питань гарантійного, післягарантійного та сервісного обслуговування звертайтеся за тел. 0-800-500-885.

При купівлі приладу вимагайте правильного заповнення гарантійних документів, перевірки зовнішнього вигляду виробу, цілісності його елементів і комплектності. Гарантійні документи додаються.

Претензії, що стосуються механічних ушкоджень і некомплектності приладу після продажу не приймаються.

Гарантійні документи дійсні тільки в оригіналі з позначкою про дату і місце продажу, підписом продавця, штампом торгуючої організації. При неправильному оформленні або втраті гарантійних документів їх відновлення відбувається за встановленим законодавством України порядком. При відсутності у гарантійному і відривному талонах дати продажу гарантійний термін обчислюється з дати виробництва приладу підприємством виробником.

Вартість встановлення не входить у вартість виробу.

Гарантійне обслуговування виконується безкоштовно протягом гарантійного терміну експлуатації авторизованим сервісним центром. Прилад приймається на гарантійний ремонт тільки з інструкцією по експлуатації з правильно заповненими гарантійними документами та заявою покупця.

Гарантійний термін експлуатації приладу складає 24 місяці з дня продажу його роздрібною торгівлю. Термін виконання гарантійних зобов'язань становить не більше 14 діб з дня надходження приладу в організацію яка виконує ремонт.

Виробник не несе відповідальності за відхилення параметрів електромережі від норми і її технічний стан, а так саме за наслідки аварій, які викликані експлуатацією приладу.

Гарантійне обслуговування не надається в таких випадках:

A. невиконання правил зберігання, транспортування, установки, підключення та експлуатації виробу;

B. механічних пошкоджень виробу;

C. внесення технічних змін у виріб;

D. використання обладнання не за призначенням.

У цих випадках вартість ремонту сплачує покупець.

7. Умови гарантійного обслуговування

1. Виробник гарантує відповідність товару вимогам позначеним нормативними документами ДСТУ ІЕС 60335-2-30:2004, ДСТУ CISPR 14-1:2004; ДСТУ CISPR 14-2:2007; ДСТУ ІЕС 61000-3-2:2004; ДСТУ EN 61000-3-3:2004 за умови дотримання споживачем правил експлуатації, викладених в експлуатаційних документах.

2. Гарантійний термін зберігання товару – 1 рік. Гарантійний термін зберігання відраховується від дати виробництва товару і закінчується датою, передбаченою виробником. Гарантійні зобов'язання виробника не діють у випадку, якщо продавець продав споживачеві товар, гарантійний термін зберігання якого закінчився.

3. Гарантійний термін експлуатації товару – 2 роки. Протягом гарантійного терміну експлуатації споживач має право – на безкоштовний ремонт, а також на заміну товару або відшкодування його вартості згідно з вимогами Закону України «Про захист прав споживачів», в разі виявлення недоліків (відхилення від вимог нормативних документів). Якщо протягом гарантійного терміну товар експлуатувався з порушеннями правил або споживач не виконував рекомендації підприємства, яке проводить роботи по гарантійному обслуговуванню товару, ремонт здійснюється за рахунок споживача.

4. Термін служби товару – 7 років. Виробник гарантує можливість використання товару за призначенням протягом терміну служби товару (за умови проведення післягарантійного технічного обслуговування або ремонту за рахунок споживача). Термін служби товару закінчується у разі:

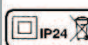
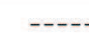
- внесення в конструкцію товару змін або здійснення дороботок, а так само використання вузлів, деталей, комплектуючих виробів, не передбачених нормативними документами;

- використання товару не за призначенням;

- нанесення споживачем пошкоджень, в наслідок чого товар вийшов з ладу;

- порушення споживачем правил експлуатації та монтажу товару.

* Ця інформація відображена на пластині, яку можна побачити з лівого боку або за передньою решіткою приладу

			
Nominal power :	2500 W	Ref :	-----
Nominal voltage :	230 V ~	Model :	-----
Dimensions (l x h x t) :	952x450x78 mm	Serial Number :	-----
Weight :	6,3 kg	Date of manufacture :	-----
Color :	White	Producer :	Ukrainian
Made in Ukraine		Factory Number :	-----
French Technology /	Made By Atlantic Group		

A	Стандарти, знаки якості
B	Комерційна назва
C	Комерційний код
D	Код виробника
E	Серійний номер
F	Номер виробника

Електроконвектор виготовлений відповідно до вимог ТУ У 29.7-35008375-002:2011 ДСТУ ІЕС 60335-2-30:2004, ДСТУ СІSPR 14-1:2004; ДСТУ СІSPR 14-2:2007; ДСТУ ІЕС 61000-3-2:2004; ДСТУ EN 61000-3-3:2004, випробуваний та визнаний придатним для експлуатації
Відмітка ВТК про приймання _____

Виробник:
Завод „Укратлантік“
Адреса: 65000, Україна,
м. Одеса, вул. М. Грушевського, 39-Е
Код ОКПО: 35008375.

**ГАРАНТІЙНИЙ ТАЛОН ДІЙСНИЙ В РАЗІ ЗАПОВНЕННЯ
ЗАПОВНЮЄ ПРОДАВЕЦЬ**

Конвектор, модель _____ Заводський № _____

Дата виготовлення зашифрована в заводському номері:
перші дві цифри - рік випуску, другі дві цифри - тиждень випуску, інші цифри - порядковий номер

Продавець _____ МП _____
(ПІБ відповідальної особи продавця) (підпис)

Дата продажу _____ Ціна _____
(число, місяць, рік) (гривень)



дійсний у разі заповнення ВІДРИВНИЙ ТАЛОН на технічне обслуговування протягом 2 років гарантійного терміну експлуатації	дійсний у разі заповнення ВІДРИВНИЙ ТАЛОН на гарантійний ремонт протягом 2 років гарантійного терміну експлуатації	дійсний у разі заповнення ВІДРИВНИЙ ТАЛОН на гарантійний ремонт протягом 2 років гарантійного терміну експлуатації
Заповнює продавець	Заповнює продавець	Заповнює продавець
Конвектор, модель _____	Конвектор, модель _____	Конвектор, модель _____
Заводський № <input type="text"/>	Заводський № <input type="text"/>	Заводський № <input type="text"/>
Дата виготовлення _____ (число, місяць, рік)	Дата виготовлення _____ (число, місяць, рік)	Дата виготовлення _____ (число, місяць, рік)
Продавець _____ (назва, адреса)	Продавець _____ (назва, адреса)	Продавець _____ (назва, адреса)
Дата продажу _____ (число, місяць, рік)	Дата продажу _____ (число, місяць, рік)	Дата продажу _____ (число, місяць, рік)
Матеріально відповідальна особа _____ (підпис та розшифрування)	Матеріально відповідальна особа _____ (підпис та розшифрування)	Матеріально відповідальна особа _____ (підпис та розшифрування)
МП _____	МП _____	МП _____
Корінець відривного талона на технічне обслуговування протягом 2 років гарантійного терміну експлуатації	Корінець відривного талона на гарантійний ремонт протягом 2 років гарантійного терміну експлуатації	Корінець відривного талона на гарантійний ремонт протягом 2 років гарантійного терміну експлуатації
Вилучений _____ 20 р.	Вилучений _____ 20 р.	Вилучений _____ 20 р.
Виконавець _____ (підпис та розшифрування)	Виконавець _____ (підпис та розшифрування)	Виконавець _____ (підпис та розшифрування)

Заповнює виконавець	Заповнює виконавець	Заповнює виконавець
Виконавець _____ (підприємство, організація, адреса)	Виконавець _____ (підприємство, організація, адреса)	Виконавець _____ (підприємство, організація, адреса)
Номер, за яким товар взято на гарантійний облік _____	Номер, за яким товар взято на гарантійний облік _____	Номер, за яким товар взято на гарантійний облік _____
Причина ремонту. Назва заміненого комплектуючого виробу, складової частини: _____ _____ _____	Причина ремонту. Назва заміненого комплектуючого виробу, складової частини: _____ _____ _____	Причина ремонту. Назва заміненого комплектуючого виробу, складової частини: _____ _____ _____
Дата проведення робіт _____ (число, місяць, рік)	Дата проведення робіт _____ (число, місяць, рік)	Роботи з технічного обслуговування, виконані відповідно до порядку гарантійного обслуговування, ремонтом не вважаються.
Підпис особи, що виконала роботу, та його розшифрування _____ _____	Підпис особи, що виконала роботу, та його розшифрування _____ _____	Дата проведення робіт _____ (число, місяць, рік)
Номер пломбіватора _____	Номер пломбіватора _____	Підпис особи, що виконала роботу, та його розшифрування _____ _____
МП	МП	Номер пломбіватора _____
Підпис споживача, що підтверджує виконання гарантійного ремонту _____ _____	Підпис споживача, що підтверджує виконання гарантійного ремонту _____ _____	МП Підпис споживача, що підтверджує виконання гарантійного ремонту _____ _____

Notice d'utilisation et d'installation • Documentation for installation and use

- Installations- und Bedienungsanleitung • Installatie- en gebruiksvorschriften • Instrucciones de instalación y de uso • Instruções de instalação e de utilização • Руководство по установке и эксплуатации
- Instrukcja montażu i obsługi • Paigaldus- ja kasutusjuhend • Instaliavimo ir naudojimosi instrukcija
- Dokumentace pro instalaci a užívání • Uputstvo za instalaciju i korišćenje • Инструкција по установке и эксплуатации • Інструкція з установки та експлуатації • Dokumenti za montažo in uporabo
- Εγχειρίδιο χρήσης και εγκατάστασης • Упатство за употреба и инсталација

Guide à conserver par l'utilisateur • The user must conserve this guide

- Installations- und Bedienungsanleitung • Nützliche Hinweise-Vom Benutzer Aufzubewahren
- Richtlijnen te bewaren door de gebruiker • Guía a conservar por el usuario • Guia a conservar pelo utilizador
- Руководство пользователя • Instrukcja, którą użytkownik powinien zachować • Juhend kasutajale
- Vadovas, kuri vartotojas turi išsaugoti • Uživatel je povinen dodržovat tento návod k obsluze
- Vodič koji će korisnik sačuvati • Копие на потребителя • Пам'ятка для споживача • Упорabnik mora obvezno shraniti ta priložnik • Το εγχειρίδιο χρήσης να φυλάσσεται από το χρήστη • Да се чува од корисникот

F17/F117

Design

- FR** Convecteur
- EN** Convector
- ES** Convectores
- PT** Convectores eléctricos
- RU** Конвектор
- PL** Konwektory
- ET** Konvektor
- LT** Konvektoriai
- CZ** Přímotopné konvektor
- HR** Konvektor
- BG** Конвектор
- SL** Električni grelnik
- EL** Θερμοπομπός
- MK** Конвектор
- UK** Конвектор



Atlantic CMG-TLC/M - 1280-1462

 **atlantic**

www.atlantic-comfort.com