

Register your product and get support at
www.philips.com/welcome

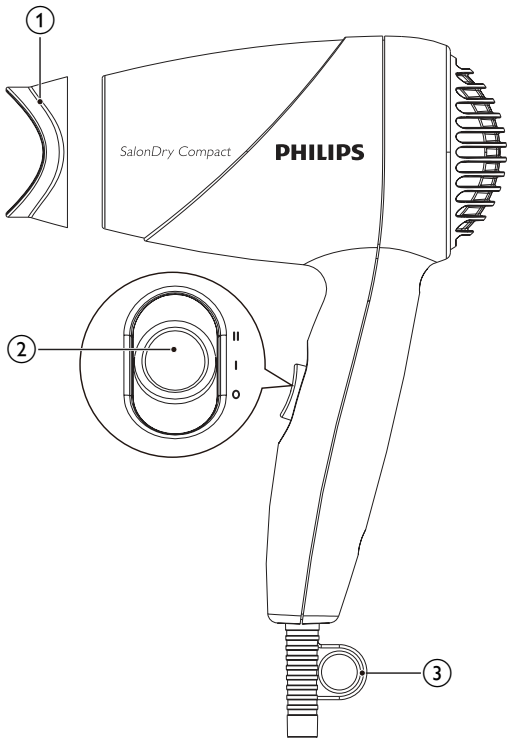
Hairdryer

HP8103



RU **Руководство пользователя**


PHILIPS



Поздравляем с покупкой и приветствуем вас в клубе Philips! Чтобы воспользоваться всеми преимуществами поддержки Philips, зарегистрируйте приобретенное устройство на сайте www.philips.com/welcome.

1 Важная информация!

Перед использованием прибора внимательно ознакомьтесь с руководством пользователя и сохраните его для дальнейшего использования в качестве справочного материала.

- **ВНИМАНИЕ.** Не используйте прибор вблизи воды.
- Выньте вилку шнура питания прибора из розетки электросети после использования прибора в ванной комнате. Близость воды представляет риск, даже если прибор выключен.
- **ВНИМАНИЕ.** Не используйте прибор в ванной, душе, бассейне или других помещениях с повышенной влажностью.
- Во избежание поражения электрическим током не просовывайте металлические предметы через вентиляционную решётку прибора.
-  Никогда не блокируйте вентиляционные решетки.
- Перед подключением прибора убедитесь, что указанное на нем напряжение соответствует напряжению местной электросети.
- Не используйте прибор для целей, отличных от описанных в данном руководстве.
- Не используйте прибор для искусственных волос.
- Не оставляйте включенный в сеть прибор без присмотра.
- После завершения работы отключите прибор от розетки электросети.

- Запрещается пользоваться какими-либо аксессуарами или деталями других производителей, не имеющих специальной рекомендации Philips. При использовании таких аксессуаров и деталей гарантийные обязательства теряют силу.
- Не обматывайте сетевой шнур вокруг прибора.
- В случае повреждения сетевого шнура, его необходимо заменить. Чтобы обеспечить безопасную эксплуатацию прибора, заменяйте шнур только в авторизованном сервисном центре Philips или в сервисном центре с персоналом высокой квалификации.
- Данный прибор не предназначен для использования лицами (включая детей) с ограниченными возможностями сенсорной системы или ограниченными интеллектуальными возможностями, а также лицами с недостаточным опытом и знаниями, кроме случаев контроля или инструктирования по вопросам использования прибора со стороны лиц, ответственных за их безопасность.
- Не позволяйте детям играть с прибором.
- Для обеспечения дополнительной защиты рекомендуется установить ограничитель остаточного тока (RCD), предназначенный для электропитания ванной комнаты. Номинальный остаточный рабочий ток не должен превышать 30 мА. Посоветуйтесь с электриком, выполняющим электромонтаж.
- Прибор автоматически отключается при перегреве. Выключите прибор и дайте ему остыть в течение нескольких минут. Перед повторным включением прибора убедитесь, что решетка не засорена пылью, волосами и т.п.

Уровень шума: $L_c = 82$ дБ [A]

Электромагнитные поля (EMF)

Устройство соответствует всем стандартам в области электромагнитных полей (EMF). При правильной эксплуатации в соответствии с инструкциями в данном руководстве устройство абсолютно безопасно в использовании, что подтверждается имеющимися на сегодня научными данными.

Окружающая среда

После окончания срока службы не выбрасывайте прибор вместе с бытовыми отходами. Передайте его в специализированный пункт для дальнейшей утилизации. Таким образом вы сможете защитить окружающую среду.



2 Сушка волос

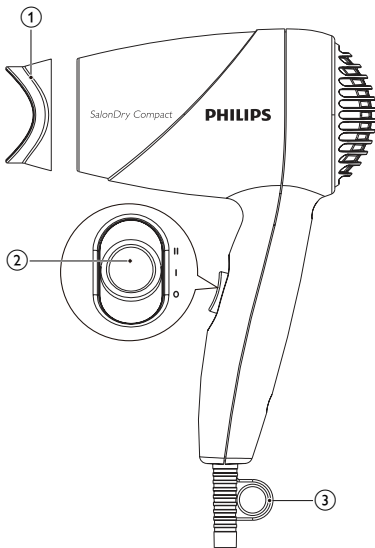
- 1 Вставьте вилку в розетку электросети.
 - Для точной укладки присоедините концентратор (①) к фену.
 - Чтобы снять концентратор, потяните его с прибора.
- 2 Установите переключатель температуры (②) в положение II, если необходимо включить режим сильного горячего воздушного потока для быстрой сушки; в положение I, если необходим режим теплого щадящего воздушного потока для сушки коротких волос или укладки; либо в положение O, чтобы выключить прибор.

После завершения работы:

- 1 Выключите прибор и отключите его от электросети.
- 2 Положите его на термостойкую поверхность для остывания.
- 3 Очистите прибор влажной тканью.
- 4 Храните прибор в безопасном и сухом месте, защищенном от пыли. Можно также повесить выпрямитель за специальную петлю (③).

3 Гарантия и обслуживание

При возникновении проблемы, при необходимости получения сервисного обслуживания или информации зайдите на веб-сайт компании Philips www.philips.com или обратитесь в Центр поддержки покупателей в вашей стране (номер телефона центра указан на гарантийном талоне). Если в вашей стране нет центра поддержки покупателей Philips, обратитесь по месту приобретения изделия.



© Royal Philips Electronics N.V. 2009
All rights reserved.

Specifications are subject to change without notice.
Trademarks are the property of Koninklijke Philips
Electronics N.V. or their respective owners.

3140 035 21232



100% recycled paper
100% papier recyclé