

# Moulinex®

ARTIFICIAL INTELLIGENCE  
multicooker

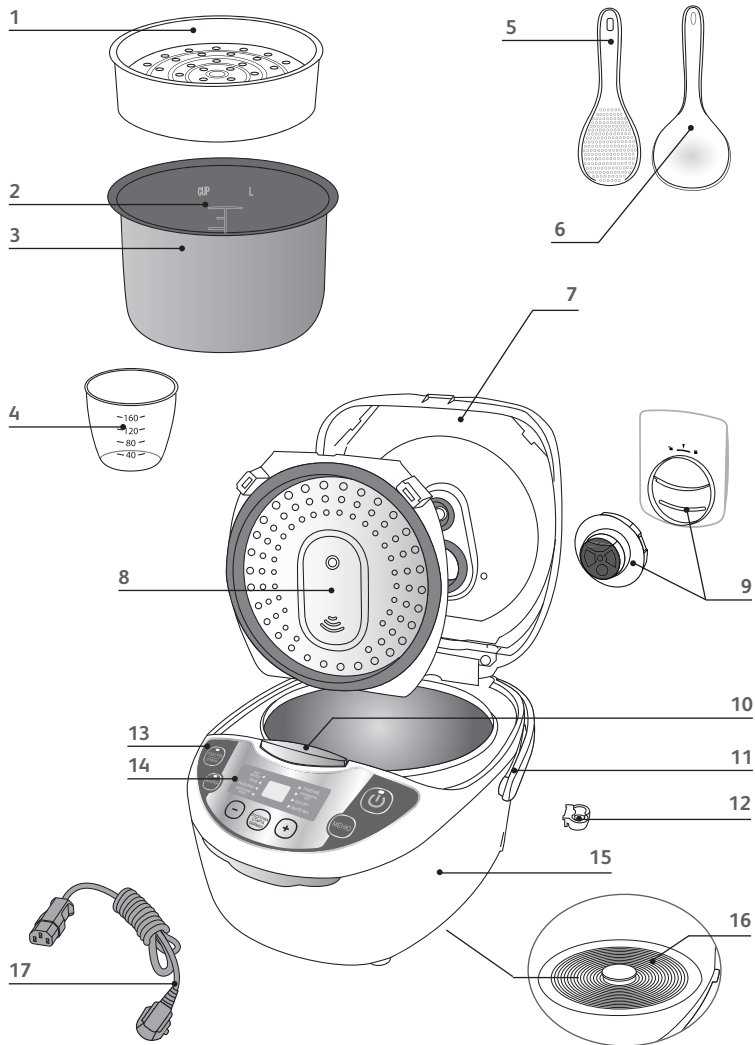
RU

UK

KK



[www.moulinex.ru](http://www.moulinex.ru)



— Панель управления - Панель керування - Басқару қорабы —



## Описание

---

1. Паровая корзина
2. Шкала уровней воды и количества риса
3. Съёмная керамическая чаша
4. Мерный стакан
5. Ложка для риса
6. Столовая ложка
7. Крышка
8. Внутренняя съёмная крышка
9. Клапан выпуска пара
10. Кнопка открытия крышки
11. Ручка
12. Держатель ложки для риса
13. Панель управления
  - a. Кнопка «Подогрев/Отмена»
  - b. Кнопка «Жарка»
  - c. Кнопка «←»
  - d. Кнопка «Старт»
  - e. Кнопка «Меню»
  - f. Кнопка «+»
  - g. Кнопка «Отсрочка старта/таймер»
14. Индикаторы функций
  - a. Функция «Рис/крупы»
  - b. Функция «Плов»
  - c. Функция «Разогрев»
  - d. Функция «Молочная каша»
  - e. Функция «Тушение»
  - f. Функция «Пароварка/суп»
  - g. Функция «Йогурт»
  - h. Функция «Выпечка»
15. Корпус
16. Нагревательный элемент
17. Шнур питания

## Опис

---

1. Паровий кошик
2. Шкала для води та рису
3. Знімна керамічна чаша
4. Мірна чашка
5. Ложка для рису
6. Столова ложка
7. Кришка
8. Внутрішня знімна кришка
9. Клапан регулювання мікротиску
10. Кнопка для відкривання кришки
11. Ручка
12. Тримач ложки для рису
13. Панель керування
  - a. Кнопка "Подогрев"
  - b. Кнопка "Жарка"
  - c. Кнопка "←"
  - d. Кнопка "Старт"
  - e. Кнопка "Меню"
  - f. Кнопка "+"
  - g. Кнопка "Отсрочка старта/таймер"
14. Індикатори функцій
  - a. Функція "Рис/крупы"
  - b. Функція "Плов"
  - c. Функція "REHEAT"
  - d. Функція "Молочная каша"
  - e. Функція "Тушение"
  - f. Функція "Пароварка/суп"
  - g. Функція "Йогурт"
  - h. Функція "Выпечка"
15. Корпус
16. Нагрівальний елемент
17. Кабель живлення



Fig.1



Fig.2



Fig.3a

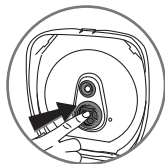


Fig.3b

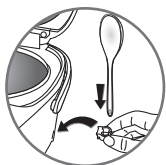


Fig.4



Fig.5



Fig.6



Fig.7

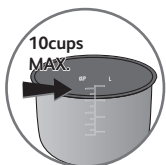


Fig.8



Fig.9



Fig.10



Fig.11



Fig.12



Fig.13



Fig.14



Fig.15



Fig.16

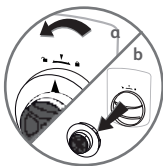


Fig.17



Fig.18



Fig.19

# Важные меры безопасности

## Инструкция по безопасности

- Детям младше 8 лет не разрешается пользоваться прибором. Прибор может использоваться детьми в возрасте 8 лет и старше, если они находятся под постоянным наблюдением. Прибор может использоваться лицами без соответствующих знаний и опыта и людьми с ограниченными физическими, сенсорными или умственными способностями, если их проинструктировали о работе с прибором, и они знают о возможных рисках. Храните прибор и сетевой шнур в месте, недоступном для детей младше 8 лет. Очистку и обслуживание прибора должны осуществлять только взрослые.
- Используйте мультиварку только на устойчивой рабочей поверхности, с установленными ручками, во избежание разлива горячей жидкости.
- Прибор не предназначен для использования людьми (включая детей) с ограниченными физическими, сенсорными или умственными способностями и лицами без соответствующих знаний и опыта. Использование прибора такими людьми допускается только под наблюдением лица, отвечающего за их безопасность, и при условии предоставления с его стороны четких инструкций по работе с прибором.
- Следите за тем, чтобы дети не играли с прибором.
- Ваш прибор предназначен исключительно для бытового использования. Он не предназначен для использования в следующих ситуациях, на которые гарантия не распространяется:
  - на кухнях, отведенных для персонала магазинов, офисов и в других профессиональных средах;
  - на фермах;

- постояльцами отелей, мотелей и иных заведений, предназначенных для временного проживания;
- в заведениях типа "гостевые комнаты".
- Данный прибор оснащён съёмным сетевым шнуром: если сетевой шнур или сетевая вилка повреждены, то следует обратиться в авторизованный сервисный центр для их замены.
- Не погружайте прибор в воду.
- Этот прибор не предназначен для использования с внешним таймером и не управляется отдельной системой дистанционного управления.
- Очистите все детали, контактирующие с пищевыми продуктами, губкой, смоченной в горячей воде с жидкостью для мытья посуды.
- **Прочитайте инструкцию и строго придерживайтесь рекомендаций по эксплуатации. Храните инструкцию.**
- В целях вашей безопасности данный прибор соответствует действующим нормам и стандартам (директивы, касающиеся низкого напряжения, электромагнитной совместимости, материалов, соприкасающихся с продуктами, охраны окружающей среды и др.).
- Проверьте, соответствует ли напряжение в сети указанному на приборе (переменный ток).
- Принимая во внимание разнообразие действующих стандартов, проверьте прибор в местном авторизованном сервисном центре, если он будет использоваться не в той стране, где был приобретен.
- Не помещайте прибор вблизи от источников тепла или в горячую печь: вы можете серьезно повредить его.
- Данный прибор предназначен исключительно для бытового использования. Его нельзя использовать в профессиональных целях. Неправильное использование прибора аннулирует гарантию и делает её недействительной.
- Используйте прибор на ровной, устойчивой и жаропрочной рабочей поверхности, вдали от водяных брызг.
- Никогда не оставляйте работающий прибор без присмотра. Храните прибор в недоступном для детей месте.
- Не оставляйте шнур свисающим.
- Данный прибор предназначен исключительно для бытового использования, внутри помещения.
- Включайте прибор только в розетку с заземлением.
- Не используйте удлинитель. Если вы берёте на себя ответственность за использование удлинителя, то убедитесь в том, что он находится в хорошем состоянии, имеет заземлённую розетку и соответствует напряжению прибора.
- Не выдергивайте шнур из розетки.
- Не пользуйтесь прибором, если:
  - прибор или сетевой шнур поврежден;

- в случае падения прибора на землю или наличия видимых повреждений, а также в случае нарушений в работе.

В этом случае рекомендуется сдать прибор в ремонт в авторизованный сервисный центр. Никогда не разбирайте прибор самостоятельно.

• **Соприкосновение с горячей поверхностью прибора, а также с горячей водой, паром или продуктами, может вызвать серьезные ожоги.**

- Всегда выключайте прибор в следующих случаях:
  - непосредственно после использования;
  - для его перемещения;
  - перед чистой или обслуживанием прибора;
  - если он неправильно функционирует.
- Запрещается использовать прибор с пустой чашей или без неё.
- Переход в режим сохранения в разогретом состоянии включается автоматически. Не препятствуйте этому переходу.
- Запрещено вынимать чашу во время работы прибора.
- Запрещено устанавливать прибор непосредственно на горячую поверхность, либо вблизи источников тепла или пламени, так как это может быть опасно или привести к поломке прибора.
- Чаша должна соприкасаться непосредственно с нагревательной пластиной. Попадание между чашей и пластиной посторонних предметов или кусочков пищи приведёт к нарушению правильной работы прибора.
- Запрещается закладывать продукты или заливать воду в прибор до тех пор, пока чаша не зафиксирована.
- Соблюдайте дозировки, указанные в рецептах.
- Во время приготовления пищи выделяется пар и тепло из прибора. Берегите лицо и руки. Не поворачивайтесь лицом к отверстиям выпуска пара и не держите руки вблизи них. Запрещено закрывать отверстия выпуска пара.
- Не погружайте прибор в воду и не наливайте воду в него, только в его чашу.
- В случае возгорания какой-либо детали прибора не пытайтесь потушить её при помощи воды. Для гашения пламени используйте небольшое влажное полотенце.
- Любое вмешательство в прибор должно производиться только в авторизованном сервисном центре с использованием оригинальных запасных частей.

## Участвуйте в охране окружающей среды!

- Прибор предназначен для многолетней эксплуатации. Тем не менее, когда вы решите его заменить новым прибором, не забудьте позаботиться об охране окружающей среды.
- Перед утилизацией прибора следует извлечь батарейку из таймера и сдать её на переработку в местный центр утилизации отходов (в зависимости от модели).



### Защита окружающей среды – наша главная забота!

- ① Данный прибор содержит ценные материалы, которые можно переработать и использовать повторно.
- ➡ Сдайте прибор в местный центр утилизации отходов.



# Перед первым использованием

## Распакуйте прибор

---

- Выньте прибор из упаковки, распакуйте все принадлежности и печатные документы.
- Чтобы открыть крышку, нажмите кнопку на корпусе мультиварки – **Fig.1**.

**Прочитайте инструкцию и строго придерживайтесь рекомендаций по эксплуатации.**

---

## Чистка прибора

- Извлеките керамическую чашу – **Fig.2**, съемную крышку и клапан выпуска пара – **Fig.3a** и **3b**.
- Очистите чашу, клапан и крышку, используя губку и жидкость для мытья посуды.
- Протрите внутреннюю поверхность прибора и его крышки сухой тканью.
- Дождитесь полного высыхания.
- Установите все компоненты на их места. Установите защиту от пара в надлежащее положение в крышке мультиварки. Затем поместите ее за 2 выступами и нажмите до фиксации. Вставьте съемный шнур в гнездо на корпусе мультиварки.
- Поместите держатель для ложки на корпус прибора – **Fig.4**.

## Описание прибора

- Мультиварка имеет 9 функций: Рис/крупы, Плов, Разогрев, Молочная каша, Тушение, Пароварка/Суп, Йогурт, Выпечка, Жарка.
- После подключения шнура питания к розетке раздастся долгий сигнал, и все индикаторы на панели управления загорятся. Затем на дисплее отобразятся символы «--», после чего все индикаторы погаснут. Прибор перейдет в режим ожидания, после чего можно выбирать необходимую функцию.
- По завершении выбранного режима работы прибор автоматически перейдет в режим поддержания в разогретом состоянии, который будет активен в течение 24 часов.
- Не рекомендуется мыть керамическую чашу в посудомоечной машине.
- Не прикасайтесь к нагревательному элементу, когда прибор подключен к сети питания, либо непосредственно сразу после приготовления блюда.
- Запрещается переносить прибор во время его работы или непосредственно после завершения приготовления.

## Измерение ингредиентов – Максимальная ёмкость чаши

Не допускается добавление ингредиентов или воды выше максимально допустимого уровня.

- Отметки на внутренней части чаши обозначают количество литров и число чашек воды, используемой для приготовления риса.
- Пластиковая мерная чашка, которая входит в комплект прибора, предназначена для измерения риса, а не воды. 1 уровень мерной чашки соответствует примерно 160 гр. риса.
- При необходимости количество воды можно уменьшить или увеличить в зависимости от типа риса и вкусовых предпочтений.
- Поскольку в разных регионах напряжение в сети питания может быть разным, небольшое переливание через край риса и воды является нормальным.
- Максимальный объем воды и риса не должен превышать верхнюю отметку внутри чаши.

## Приготовление риса

- Перед началом приготовления отмерьте необходимое количество риса, используя мерную чашку, и промойте его.
- Поместите промытый рис в чашу и залейте водой до соответствующего уровня (отметки в чашках).
- В зависимости от вкусовых предпочтений количество воды можно увеличить или уменьшить.

## Приготовление на пару

- Количество воды для приготовления на пару должен быть ниже уровня дна паровой корзины.
- Превышение этого уровня может привести к переливанию во время работы мультиварки.
- Поместите паровую корзину на чашу – **Fig.5.**
- Положите в корзину необходимые ингредиенты.

## Для всех функций

- Тщательно вытирайте внутреннюю поверхность чаши (особенно дно). Убедитесь в отсутствии посторонних предметов или жидкости под чашей и на поверхности нагревательного элемента – Fig.6.
- Поместите чашу в прибор в правильном положении – Fig.7.  
Убедитесь, что при установке чаши на датчик он перемещается.
- Проверьте правильность положения съемной крышки.
- Закройте крышку – она должна защелкнуться с характерным звуком.
- Вставьте шнур питания в гнездо на корпусе мультиварки, а вилку шнура подключите к розетке.
- Не включайте прибор до выполнения всех вышеизложенных действий.
- Не прикасайтесь к нагревательной пластине, когда прибор включен.

Ни в коем случае не держите руки над отверстием для выхода пара во время приготовления, так как это может привести к ожогам – Fig.11.

Если вы хотите изменить неправильно выбранный режим приготовления, то нажмите на кнопку **ОТМЕНА**, а затем выберите нужный режим приготовления.

Всегда используйте внутреннюю чашу, поставляемую вместе с прибором.

Не наливайте воду и не кладите ингредиенты в прибор, если чаша не находится внутри.

## Таблицы приготовления риса

- В приведенной ниже таблице содержатся рекомендации по приготовлению различных типов риса. Для достижения наилучших результатов, мы рекомендуем использовать обычный рис, а не рис быстрого приготовления, который в результате варки может стать клейким и прилипнуть ко дну чаши. Для приготовления других сортов риса, таких как нешлифованный или дикий рис, количество воды необходимо корректировать (см. таблицу ниже).
- Чтобы приготовить 1 чашку белого риса (2 маленькие или 1 большая порция), возьмите 1 мерную чашку белого риса и добавьте полторы мерных чашки воды. При приготовлении одного стакана некоторых сортов риса маленькие крупинки могут прилипнуть ко дну. Для приготовления другого количества белого риса, см. рекомендации по приготовлению риса ниже.
- Максимальный объем воды с рисом не должен превышать верхнюю отметку внутри чаши – Fig.8. В зависимости от типа риса, количество воды необходимо корректировать. См. таблицу ниже.

РЕКОМЕНДАЦИИ ПО ПРИГОТОВЛЕНИЮ БЕЛОГО РИСА – 10 СТАКАНОВ

Количество мерных стаканов риса	Масса риса	Уровень воды в чаше (вместе с рисом)	Порции
2	300 г	Отметка 2 cups	3-4 порции
4	600 г	Отметка 4 cups	5-6 порции
6	900 г	Отметка 6 cups	8 -10 порции
8	1200 г	Отметка 8 cups	13-14 порции
10	1500 г	Отметка 10 cups	16-18 порции

- Перед приготовлением тщательно промойте рис (за исключением риса для ризотто).

#### РЕКОМЕНДАЦИИ ПО ПРИГОТОВЛЕНИЮ ДРУГИХ СОРТОВ РИСА

Сорт риса	Количество мерных стаканов риса	Масса риса	Уровень воды в чаше (вместе с рисом)	Порции
Круглый белый рис	6	870 г	Отметка 6 cups	7-8 порции
	10	1450 г	Отметка 10 cups	10-12 порции
Нешлифованный коричневый рис	6	887 г	Отметка 6 cups	7-8 порции
	10	1480 г	Отметка 10 cups	10-12 порции
Рис для ризотто (сорт Арборио)	6	870 г	Отметка 6 cups	7-8 порции
	10	1450 г	Отметка 10 cups	10-12 порции
Клейкий рис	6	736 г	Отметка 5 cups	7-8 порции
	10	1227 г	Отметка 9 cups	10-12 порции
Коричневый рис	6	840 г	Отметка 6 cups	7-8 порции
	10	1400 г	Отметка 10 cups	10-12 порции
Рис для суши	6	900 г	Отметка 6 cups	7-8 порции
	10	1500 г	Отметка 10 cups	10-12 порции
Ароматизированный рис	6	870 г	Отметка 6 cups	7-8 порции
	10	1450 г	Отметка 10 cups	10-12 порции

Программа	Время приготовления			Температура приготовления	Положение крышки при готовке	
	По умолчанию	Интервал (минуты)	Шаг (минуты)		Крышка закрыта	Крышка открыта
Рис	определяется автоматически				•	
Плов	определяется автоматически				•	
Разогрев	25 мин	8 - 45	1 мин	100°	•	
Молочная каша	10 мин	5 - 90	1 мин	100°	•	
Тушение	60 мин	20 мин - 9 ч	1 мин, после 90 мин - 1 час	100°	•	
Пароварка/суп	30 мин	15 - 2 ч	1 мин, после 90 мин - 1 час	100°	•	
Йогурт	8 ч	6 ч - 12 ч	1 час	42°	•	
Выпечка	35 мин	20 - 240	1 мин, после 90 мин - 1 час	135°	•	
Жарка	15 мин	5 - 60	1 мин	160°	•	•
Подогрев	до 24 часов			75°	•	

## Ряд рекомендаций для оптимального приготовления риса

- Отмерьте необходимое количество риса и тщательно промойте его под проточной водой (исключение составляет рис ризотто, его промывать не рекомендуется). Затем засыпьте рис в чашу и залейте необходимым количеством воды.
- Для однородного приготовления всей массы равномерно распределите рис в чаше.
- Добавьте соль по вкусу, если необходимо.
- Вместо воды можно использовать бульон. При использовании бульона возможно подгорание риса на дне.
- Не рекомендуется открывать крышку в процессе приготовления, поскольку из-под крышки может вырваться пар, что повлияет на время приготовления и вкус блюда.
- По завершении приготовления, когда загорится индикатор Подогрев/Отмена, перемешайте рис и оставьте его в мультиварке еще на несколько минут, чтобы получился превосходный рассыпчатый рис.

## Функция «Рис/Крупы»

- Прибор необходимо устанавливать на плоскую, устойчивую, жаропрочную поверхность, вдали от водяных брызг и источников тепла.
- При помощи мерного стакана насыпьте необходимое количество риса в чашу мультиварки – Fig.9. Затем залейте холодной водой до нужной отметки на шкале "CUPS" на внутренней поверхности чаши – Fig.10.
- Закройте крышку.

**Примечание: В первую очередь необходимо засыпать в чашу рис, а затем наливать воду, в противном случае будет слишком много воды.**

- В режиме ожидания нажимайте кнопку «Меню», чтобы выбрать функцию «Рис и злаки». На дисплее отобразятся символы «--» и начнет мигать индикатор «Старт», после чего нажмите кнопку «Старт». Мультиварка перейдет в режим приготовления «Стандартный», загорится индикатор «Старт», а на дисплее отобразится символ «-».
- При использовании режима отсрочки старта нажмите кнопку «Отсрочка старта/таймер» – на экране отобразится время, установленное по умолчанию, после чего появится цифра «1». Нажимайте кнопки «+» и «-», чтобы изменить время: каждое нажатие кнопок «+» или «-» увеличивает или уменьшает значение времени на 1 час. Можно установить время от 1 до 24 часов. После установки времени нажмите кнопку «Старт», чтобы активировать режим приготовления, – индикатор «Старт» будет гореть, а на экране отобразится введенное вами значение времени.
- После закипания воды дважды прозвучит звуковой сигнал, мультиварка перейдет в режим медленного кипения, а на экране отобразится время окончания этого процесса: 14 минут.
- После завершения режима медленного кипения несколько раз прозвучит звуковой сигнал, мультиварка перейдет в режим поддержания в разогретом состоянии, загорится индикатор «Подогрев/Отмена», а на экране отобразится символ «b».

## Функция «Плов»

- В режиме ожидания нажимайте кнопку «Меню», чтобы выбрать функцию «Плов». На дисплее отобразятся символы «--» и начнет мигать индикатор «Старт». Затем нажмите кнопку «Старт», мультиварка перейдет в режим приготовления, загорится индикатор «Старт», а на дисплее отобразится символ «-».
- При использовании режима отсрочки старта нажмите кнопку «Отсрочка старта/таймер» – на экране отобразится время, минимальное для функции «Плов», после чего появится цифра «1». Нажимайте кнопки «+» и «-», чтобы изменить время: каждое нажатие кнопок «+» или «-» увеличивает или уменьшает значение времени на 1 час. Можно установить время от 1 до 24 часов. После установки времени нажмите кнопку «Старт», чтобы активировать режим приготовления, – индикатор «Старт» будет гореть, а на экране отобразится введенное вами значение времени.
- После закипания воды дважды прозвучит звуковой сигнал, мультиварка перейдет в режим медленного кипения, а на экране отобразится время окончания этого процесса: 10 минут.

- После завершения режима медленного кипения несколько раз прозвучит звуковой сигнал, мультиварка перейдет в режим поддержания тепла, загорится индикатор «Подогрев/Отмена», а на экране отобразится символ «b».

## Функция «Разогрев»

Повторное использование функции Разогрев без перемешивания продукта может привести к пригоранию в нижней части чаши.

- В режиме ожидания нажимайте кнопку «Меню», чтобы выбрать функцию «Разогрев». На дисплее отобразится время разогревания, установленное по умолчанию, и начнет мигать индикатор «Старт». Нажмите кнопку «Старт», после чего мультиварка перейдет в режим «Разогрев». Загорится индикатор «Старт», а на экране отобразится оставшееся время.
- По умолчанию для разогревания установлено 25 минут; при необходимости можно выбрать от 8 до 45 минут. Нажмите и удерживайте кнопку +/-, чтобы увеличить или уменьшить время без звукового сигнала.
- После завершения режима разогрева несколько раз прозвучит звуковой сигнал, мультиварка перейдет в режим поддержания тепла, загорится индикатор «Подогрев/отмена», а на экране отобразится символ «b».

## Функция «Молочная каша»

- В режиме ожидания нажимайте кнопку «Меню», чтобы выбрать функцию «Молочная каша». На дисплее отобразится время приготовления, установленное по умолчанию, и начнет мигать индикатор «Старт». Нажмите кнопку «Старт», после чего мультиварка перейдет в режим «Молочная каша». Загорится индикатор «Старт», а на экране отобразится оставшееся время.
- По умолчанию для приготовления установлено 10 минут; при необходимости можно выбрать от 5 до 90 минут. Нажмите и удерживайте кнопку +/-, чтобы увеличить или уменьшить время без звукового сигнала.
- При использовании режима отсрочки старта, сначала выберите время приготовления, как описано в предыдущем пункте. Затем нажмите кнопку «Отсрочка старта/таймер» и выберите время. Каждое нажатие кнопок «+» или «-» увеличивает или уменьшает значение времени на 1 час. Время, установленное по умолчанию, будет изменяться в зависимости от выбранного времени приготовления. Диапазон изменения предварительно установленного времени – от 1 до 24 часов. После установки времени нажмите кнопку «Старт», чтобы активировать режим приготовления, – индикатор «Старт» будет гореть, а на экране отобразится введенное вами значение времени.
- После завершения приготовления несколько раз прозвучит звуковой сигнал, мультиварка перейдет в режим поддержания тепла, загорится индикатор «Подогрев/отмена», а на экране отобразится символ «b».

## Функция «Тушение»

- В режиме ожидания нажимайте кнопку «Меню», чтобы выбрать функцию «Тушение». На дисплее отобразится время приготовления, установленное по умолчанию, и начнет мигать индикатор «Старт». Нажмите кнопку «Старт», после чего мультиварка перейдет в режим приготовления «Тушение». Загорится индикатор «Старт», а на экране отобразится оставшееся время.
- По умолчанию для приготовления установлено 60 минут; при необходимости можно выбрать от 20 минут до 9 часов. Нажмите и удерживайте кнопку +/-, чтобы увеличить или уменьшить время без звукового сигнала.
- При использовании режима отсрочки старта, сначала выберите время приготовления, как указано в предыдущем пункте. Затем нажмите кнопку «Отсрочка старта/таймер» и выберите время. Каждое нажатие кнопки «+» или «-» увеличивает или уменьшает значение времени на 1 час. Время, установленное по умолчанию, будет изменяться в зависимости от выбранного времени приготовления. Диапазон изменения предварительно установленного времени – от 1 до 24 часов в зависимости от выбранного времени приготовления. После установки времени нажмите кнопку «Старт», чтобы активировать режим приготовления, – индикатор «Старт» будет гореть, а на экране отобразится введенное вами значение времени.
- После завершения приготовления несколько раз прозвучит звуковой сигнал, мультиварка перейдет в режим поддержания тепла, загорится индикатор «Подогрев/отмена», а на экране отобразится символ «b».

## Функция «Пароварка/суп»

- В режиме ожидания нажимайте кнопку «Меню», чтобы выбрать функцию «Пароварка/суп». На дисплее отобразится время приготовления, установленное по умолчанию, и начнет мигать индикатор «Старт». Затем нажмите кнопку «Старт», мультиварка перейдет в режим пароварки, загорится индикатор «Старт», а на дисплее отобразится оставшееся время.
- По умолчанию для приготовления установлено 30 минут; при необходимости можно выбрать от 15 минут до 2 часов. Нажмите и удерживайте кнопку +/-, чтобы увеличить или уменьшить время без звукового сигнала.
- При использовании режима отсрочки старта, сначала выберите время приготовления, как указано в предыдущем пункте. Затем нажмите кнопку «Отсрочка старта/таймер» и выберите время. Каждое нажатие кнопок «+» или «-» увеличивает или уменьшает значение времени на 1 час. Диапазон изменения предварительно установленного времени – от 1 до 24 часов в зависимости от выбранного времени приготовления. После установки времени нажмите кнопку «Старт», чтобы активировать режим приготовления, – индикатор «Старт» будет гореть, а на экране отобразится введенное вами значение времени.
- После завершения приготовления несколько раз прозвучит звуковой сигнал, мультиварка перейдет в режим поддержания тепла, загорится индикатор «Подогрев/отмена», а на экране отобразится символ «b».

## Функция «Йогурт»

- В режиме ожидания нажимайте кнопку «Меню», чтобы выбрать функцию «Йогурт». На дисплее отобразится время приготовления, установленное по умолчанию, и начнет мигать индикатор «Старт». Нажмите кнопку «Старт», после чего мультиварка перейдет в режим «Йогурт». Загорится индикатор «Старт», а на экране отобразится оставшееся время.
- По умолчанию для приготовления установлено 8 часов; при необходимости можно выбрать от 6 до 12 часов. Нажмите и удерживайте кнопку +/-, чтобы увеличить или уменьшить время без звукового сигнала.
- Для функции «Йогурт» возможность отсрочки старта не предусмотрена.
- По завершении приготовления несколько раз прозвучит звуковой сигнал. После завершения процесса приготовления получившийся йогурт необходимо убрать в холодильник минимум на 4 часа.
- В этом режиме функция поддержания тепла не предусмотрена.

## Рекомендации по приготовлению йогурта

### Молоко

#### Какое молоко нужно использовать?

Классические йогурты готовятся на основе коровьего молока. Вы можете использовать растительное молоко, например соевое, а также овечье или козье молоко, однако в таком случае в зависимости от вида молока густота йогурта может быть различной. Все виды молока, перечисленные ниже, подходят для вашего прибора, начиная от сырого непастеризованного молока и заканчивая молоком долгосрочного хранения:

- **ультрапастеризованное молоко долгосрочного хранения:** благодаря цельному УНТ-молоку ваши йогурты получатся более густыми. При использовании молока пониженной жирности, ваши йогурты будут менее густыми. Тем не менее, вы можете использовать нежирное молоко, добавляя к нему 1-2 стаканчика сухого молока.
- **пастеризованное молоко:** при использовании такого молока йогурты получаются более жирными, с небольшой корочкой на поверхности.
- **цельное молоко (деревенское молоко):** обязательно прокипятите такое молоко. Кроме того, рекомендуем кипятить его как можно дольше. Использовать такое молоко без кипячения опасно. Затем дайте молоку остыть, прежде чем использовать его в йогуртнице. Не рекомендуется повторно использовать для закваски йогурты, приготовленные на основе сырого молока.
- **сухое молоко:** при использовании сухого молока получаются очень жирные йогурты. Следуйте указаниям, приводимым на фабричной упаковке продукта.

**Выбирайте цельное молоко (желательно УНТ-молоко) долгосрочного хранения. Сырое (свежее) молоко необходимо прокипятить, затем остудить и снять с него пенку.**



## Закваска

Если вы разогревали молоко, дождитесь, пока оно остынет до комнатной температуры, а затем добавьте закваску.

Чрезмерно высокая температура может уничтожить свойства закваски.

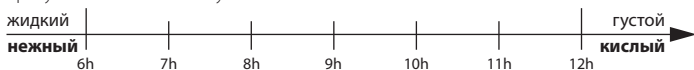
### Для йогуртов

Йогурт можно приготовить несколькими способами:

- на основе **натурального йогурт** фирменного производителя, при этом срок годности должен быть как можно более отдаленным; в таком случае из йогурта получится более активная закваска, и вы получите более густой йогурт в результате.
- на основе **сухой закваски**. В таком случае соблюдайте указанное на аннотации к закваске рекомендуемое время активизации. Такую закваску можно найти в крупных торговых центрах, аптеках и в некоторых магазинах диетических продуктов.
- на основе **изготовленного вами йогурта** – последний должен быть натуральным и свежеприготовленным. Этот процесс называется повторным использованием закваски. После 5 повторных использований количество активных ферментов в служившем для закваски йогурте снижается, и получаемый из него продукт может быть менее густым по консистенции. Поэтому рекомендуется приготовить новый продукт для закваски, используя магазинный йогурт или сухую закваску.

## Время брожения

- Необходимое время брожения для йогурта - от 6 до 12 часов, в зависимости от ингредиентов, взятых за основу, и от того, какой результат вы хотите получить.



- Йогурт можно хранить не более 7 суток в холодильнике.

## Функция «Выпечка»

В режиме ожидания нажимайте кнопку «Меню», чтобы выбрать функцию «Выпечка». На дисплее отобразится время выпекания, установленное по умолчанию, и начнет мигать индикатор «Старт». Нажмите кнопку «Старт», после чего мультиварка перейдет в режим «Выпечка». Загорится индикатор «Старт», а на экране отобразится оставшееся время.

- По умолчанию время для выпекания установлено 35 минут; при необходимости можно выбрать от 20 минут до 4 часов. Нажмите и удерживайте кнопку +/-, чтобы увеличить или уменьшить время без звукового сигнала.
- Для функции «Выпечка» возможность отсрочки старта не предусмотрена.
- После завершения выпекания несколько раз прозвучит звуковой сигнал, мультиварка перейдет в режим поддержания тепла, загорится индикатор «Подогрев/Отмена», а на экране отобразится символ «f».
- На данном режиме не рекомендуется длительное использование функции Подогрев, так как блюдо может пересушиться.

## Функция «Жарка»

- В режиме ожидания нажмите кнопку «Жарка». На дисплее отобразится время жарки, установленное по умолчанию, и начнет мигать индикатор «Старт». Нажмите кнопку «Старт», после чего мультиварка перейдет в режим «Жарка». Загорится индикатор «Старт», а на экране отобразится оставшееся время.
- По умолчанию для жарки установлено 15 минут; при необходимости можно выбрать от 5 до 60 минут. Жарка может осуществляться как с открытой, так и с закрытой крышкой.
- После завершения жарки несколько раз прозвучит звуковой сигнал, мультиварка перейдет в режим поддержания тепла, загорится индикатор «Подогрев/Отмена», а на экране отобразится символ «b».
- При использовании данной функции всегда добавляйте в начале масло и ингредиенты. В случае использования пустой чаши может появиться сообщение об ошибке «E3».

## По завершении приготовления

- Откройте крышку – **Fig.1**.
- Для извлечения чаши и паровой корзины используйте рукавицу-прихватку – **Fig.12**.
- Разложите готовый продукт по порциям, используя пластиковую ложку из комплекта мультиварки, после чего закройте крышку.
- Продукт, оставшийся в чаше, будет сохраняться теплым в течение последующих 24 часов.
- Нажмите кнопку «Подогрев/Отмена», чтобы выйти из режима поддержания тепла.
- Отключите прибор от электросети.

## Дополнительная информация

- Мультиварка обладает функцией памяти. В случае отключения питания прибор сохранит в памяти режим приготовления, который использовался последним, и возобновит его, если питание было восстановлено в течение 2 секунд. Если сбой питания длится более 2 секунд, прибор отменит предыдущий режим и перейдет в режим ожидания.
- Чтобы обеспечить высокую эффективность приготовления, не открывайте крышку во время работы мультиварки.

## Чистка и уход

- Перед очисткой и техническим обслуживанием прибора убедитесь, что шнур питания отключен от сети, а корпус полностью остыл.
- По завершении приготовления на верхнем кольце прибора возможно образование конденсации. Протирайте прибор губкой после каждого использования – **Fig.13**.

## Чаша и паровая корзина (Fig.14)

---

- Для очистки чаши и паровой корзины используйте губку, смоченную в теплой мыльной воде. Не рекомендуется использовать чистящие порошки и металлические губки.
- Если пища прилипла ко дну мультиварки, нанесите на некоторое время жидкость для мытья посуды на поверхность чаши, затем смойте её водой.
- Тщательно высушите чашу мультиварки.
- Не погружайте прибор в воду и не наливайте воду в него.

## Уход за чашей с антипригарным керамическим покрытием

---

Строго соблюдайте приведенные ниже рекомендации по уходу за чашей.

- Для максимально долгого сохранения качества керамического покрытия чаши не следует резать в ней продукты.
- Всегда устанавливайте чашу обратно в мультиварку.
- Во избежание повреждения поверхности чаши используйте пластиковую ложку из комплекта поставки или деревянную ложку, так как металлические ложки могут повредить поверхность чаши – **Fig.15**.
- Во избежание коррозии, не наливайте в чашу уксус.
- Цвет поверхности чаши может измениться после первого и/или длительного использования. Изменение цвета происходит из-за действия пара и воды, оно никоим образом не влияет на дальнейшее функционирование мультиварки и не опасно для вашего здоровья. Дальнейшее использование мультиварки совершенно безопасно.

## Очистка клапана выпуска пара

---

- Для очистки клапана выпуска пара снимите его с крышки – **Fig.16** и откройте, повернув в направлении знака «открыто» – **Fig.17a** и **17b**. После очистки протрите его насухо, совместите два треугольника на обоих частях и поверните в направлении знака «закрыто», после чего установите клапан обратно на крышку мультиварки – **Fig.18a** и **18b**.

## Чистка и уход за другими частями прибора

---

- Перед чисткой отключите прибор от электросети.
- Протрите внешнюю поверхность мультиварки – **Fig.19**, внутреннюю часть крышки – **Fig.14** и сетевой шнур влажной тряпкой и вытрите насухо. Не используйте абразивные чистящие средства.
- Не промывайте водой внутреннюю часть прибора, поскольку это может повредить датчик температуры.

**Запрещается очищать панель управления влажной губкой.**

# Возможные неисправности и методы их устранения

Описание неисправности	Причины	Рекомендации
Один из индикаторов не горит, и прибор не нагревается.	Мультиварка не подключена к электросети.	Убедитесь, что сетевой штепсель хорошо воткнут в прибор.
Один из индикаторов не горит, но прибор нагревается.	Лампа индикатора плохо вкручена или повреждена.	Отнесите прибор в ремонт в авторизованный сервисный центр.
Имеет место утечка пара во время использования мультиварки.	Крышка плохо закрыта.	Откройте и снова закройте крышку.
	Клапан выпуска пара плохо зафиксирован или неправильно соединён.	Отключите прибор от электросети и убедитесь, что клапан соединен и правильно зафиксирован.
	Повреждена прокладка крышки или клапана выпуска пара.	Отнесите прибор в ремонт в авторизованный сервисный центр.
Рис сварился наполовину или переварился.	Слишком много или слишком мало воды по сравнению с количеством риса.	Информация о количестве воды приведена в таблице.
Рис недоварен.	Вы недостаточно долго варили рис.	Варите рис, как указано в Рекомендациях по эксплуатации в разделе Приготовление риса.
Функция автоматического сохранения блюда горячим не срабатывает (пища остаётся в состоянии приготовления или не нагревается).		Отнесите прибор в ремонт в авторизованный сервисный центр.
E0	Датчик в верхней части разомкнут или замкнут.	Отнесите прибор в ремонт в авторизованный сервисный центр.
E1	Датчик в нижней части разомкнут или замкнут.	
E3	Чаша не установлена или пуста.	Установите внутреннюю чашу в мультиварку, затем отключите прибор от сети и снова включите его, после чего перезапустите программу. Проверьте наличие ингредиентов в чаше.

Примечание: в случае деформации внутренней чаши прекратите ее использование и обратитесь в авторизованный сервисный центр для ремонта.



: [www.moulinex.com](http://www.moulinex.com)

## MOULINEX INTERNATIONAL GUARANTEE

**Date of purchase:** ..... / Date d'achat / Fecha de compra / Data da compra / Data d'acquisto / Kaufdatum / Aankoopdatum / Købsdato / Inköpsdatum / Kjøpsdato / Ostopdávň / Data zakupu / Data vânzării / Ísígjímio daga/ Ostukuupðev / Datum zakupa / Szorzatszám / Datum nákupu / Pirkuma datums / Datum Kupovine / Datum kupnje / Data cumpărării / Datum nákupu / Tanggal pembelian / Tanggal pembelian / Ngày mua hàng / Setai alma tarini / Дата продаж / Дата на закупуване / Datum на купување / Сатылган мерзімі / Ημερομηνία αγοράς / Πωσίσηρη ορη / 購買日期 / 購入日 / 구입일자 / تاريخ شراء / تاريخ خري /

**Product reference:** ..... / Référence du produit / Referencia del producto / Nome do produto / Tipo de prodotto / Typnummer des Gerätes / Artikelnummer van het apparaat / Referencenummer / Produktreferens / Artikelnummer / Tuotenumero / referenca produktu / Model / Gamínio numeris / Toote viitenumber / Tip aparatu / Vásirólís kelle / Typ výrobku / Produkta atsauces numurs / Model proizvoda / Označka proizvoda / Cod produs / Produk rujukan / Referenși produs / Mã sản phâm / Úrün kodu / Модель / Модель / Model на уреда / Modeli / Κοϊκός προϊόντος / Πληρη / 產品模型 / 製品レファレンス番号 / 제품명 / مرجع كالم محصول / مرجع المنتج الكامل /

**Retailer name & address:** ..... / Nom et adresse du vendeur / Nombre y dirección del minorista / Nome e endereço do revendedor / Nome e indirizzo del negozio / Name und Anschrift des Händlers / Naam en adres van de dealer / Forhandler navn & adresse / Återförsäljarens namn och adress / Forhandler navn og adresse / Jälleenmyyjän nimi ja osoite / nazwa i adres sprzedawcy / Numele și adresa vânzătorului / Parduotuvės pavadinimas ir adresas / Müüja kauplus ja address / Naziv in naslov trgovine / Tipusszám / Název a adresa predajcu / Veikala nosaukums un adrese / Naziv i adresa maloprodaje / Naziv i adresa prodavca / Naziv i adresa prodajnog mjesta / Nume și adresa vânzător / Název a adresa prodejce / Nama dan alamat penjual / Nama Toko Penjual dan alamat / Tên và địa chỉ cửa hàng bán / Setai littaanni adı ve adresi / Назвине и адрес продавца / Назва і адреса продавця / Търговки обект / Назив и адреса на продавницата / Сатушының аты және мекен-жайы / Εμπορική και διεύθυνση καταστήματος / Πωσίσηρηη ανίλωνούρη η ηυρηηη / 零售商的店名和地址 / 販売店の名前、住所 / 소매점 이름과 주소 / اسم بائع / نام تری خرد فروش / اسم تجزئة و عنوانه /

**Distributor stamp** ..... / Cachez distributeur / Sello del distribuidor / Carimbo do revendedor / Limbro del negozio / Händlerstempel / Stempel van de dealer / Forhandler stempel / Återförsäljarens stämpel / Forhandler stempel / Jälleenmyyjän leima / pieczęć sprzedawcy / Ștampilă vânzătorului / Antspaudas / Tempel / Žig trgovine / Elacó neve, címe / Razítko predajcu / Zimogs / Pečat maloprodaje / Pečat prodavca / Pečat prodajnog mjesta / Ștampilă vânzătorului / Razítko prodejce / Cap perancit / Cap dari Toko Penjual / Cửa hàng bán đong dấu / Setai Firmanın Kaşesi / Печать продавца / Печатка продавця / Печат на търговския обект / Печат на продавницата / Сатушының мари / Σρασηηδα καταστήματος / Πωσίσηρηηη ηηηρηηη / 零售商的蓋印 / 販売店印 / 소매점 직인 / ختم بائع تجزئة / مهر خرد فرو /

# INTERNATIONAL GUARANTEE : COUNTRY LIST



			
 الجزائر <b>ALGERIA</b>	<b>(0)41 28 18 53</b>	1 year	CUA 9 rue Puvis de Chavannes Saint Euphene Oran
<b>ARGENTINA</b>	<b>0800-122-2732</b>	2 años 2 years	GROUPE SEB ARGENTINA S.A. Billinghurst 1833 3º, C1425DTK Capital Federal Buenos Aires
 ՀԱՅԱՍՏԱՆ <b>ARMENIA</b>	<b>(010) 55-76-07</b>	2 տարի 2 years	ՓԲԸ "Գրուպա ՍԵԲ", 125171, Մեսրոպ Մանուկյան խճուղի, 16A, շին.3
<b>AUSTRALIA</b>	<b>02 97487944</b>	2 years	GROUPE SEB AUSTRALIA PO Box 7535, Silverwater NSW 2128
<b>ÖSTERREICH</b> AUSTRIA	<b>01 866 70 299 00</b>	2 Jahre 2 years	SEB ÖSTERREICH GmbH Campus 21 - Businesspark Wien Süd, Liebermannstr. A02 702 2345 Brunn am Gebirge
<b>БЕЛАРУСЬ</b> BELARUS	<b>017 2239290</b>	2 года 2 years	ЗАО «Група СЕБ-Восток» 125171, Москва, Ленинградское шоссе д. 16А, стр. 3
<b>BELGIQUE</b> BELGIE BELGIUM	<b>070 23 31 59</b>	2 ans 2 years	GROUPE SEB BELGIUM SA NV 25 avenue de l'Espérance - ZI 8220 Fleurus
<b>BOSNA I</b> HERCEGOVINA	Info-linija za potrošače <b>033 551 220</b>	2 godine 2 years	SEB Développement Predstavništvo u BiH Vrazova 8/II 71000 Sarajevo
<b>BRASIL</b> BRAZIL	<b>0800-119933</b>	1 ano 1 year	SEB COMERCIAL DE PRODUTOS DOMÉSTICOS LTDA Rua Venâncio Aires, 433/437/447, Pompéia, São Paulo/SP
<b>БЪЛГАРИЯ</b> BULGARIA	<b>0700 10 330</b>	2 години 2 years	ГРУП СЕБ БЪЛГАРИЯ ЕООД бул. България 81 В, ет. 5 1404 София
<b>CANADA</b>	<b>1-800-418-3325</b>	1 an 1 year	GROUPE SEB CANADA 345 Passmore Avenue Toronto, ON M1V 3N8
<b>CHILE</b>	<b>12300 209207</b>	2 años 2 years	GROUPE SEB CHILE Comercial Ltda Av. Providencia, 2331, Piso 5, Oficina 501 Santiago
<b>COLOMBIA</b>	<b>18000919288</b>	2 años 2 years	GROUPE SEB COLOMBIA Apartado Aereo 172, Kilometro 1 Via Zipaquirá Cajica Cundinamarca
<b>HRVATSKA</b> CROATIA	<b>01 30 15 294</b>	2 godine 2 years	SEB Développement S.A.S. Vojnajska 26, 10000 Zagreb

ČESKÁ REPUBLIK CZECH REPUBLIC	731 010 111	2 roky 2 years	GRUPE SEB ČR spol. s r. o. Jankovcova 1589/2c 170 00 Praha 7
DANMARK DENMARK	44 663 155	2 år 2 years	GRUPE SEB NORDIC AS Temovej 27 2750 Ballerup
EESTI ESTONIA	5 800 3777	2 aastat 2 years	GRUPE SEB POLSKA Sp. z o.o. ul. Bukowińska 22b 02-703 Warszawa
مصر EGYPT	الخط الساخن: 16622	سنة واحدة 1 year	جروب سب إيجيبت شريق 14 مايو - ستوجه الإسكندرية - مرسى
SUOMI FINLAND	09 622 94 20	2 Vuotta 2 years	Group SEB Finland Kutojantie 7 02630 Espoo
France continentale + Guadeloupe, Martinique Réunion, Saint-Martin	09 74 50 10 14	1 an 1 year	GRUPE SEB FRANCE Service Consommateur Moulinox BP 15 69131 ECULLY CEDEX
DEUTSCHLAND GERMANY	0212 387 400	2 Jahre 2 years	GRUPE SEB DEUTSCHLAND GmbH / KRUPS GmbH Herrnrainweg 5 63067 Offenbach
ΕΛΛΑΔΑ GREECE	2106371251	2 χρόνια 2 years	SEB GROUPE ΕΛΛΑΔΟΣ Α.Ε. Οδός Καβαλιεράτου 7 Τ.Κ. 145 64 Κ. Κηφισιά
香港 HONG KONG	8130 8998	1 year	SEB ASIA Ltd Room 903, 9/F, South Block, Skyway House 3 Sham Mong Road, Tai Kok Tsui, Kowloon, Hong Kong
MAGYARORSZÁG HUNGARY	06 1 801 8434	2 év 2 years	GRUPE SEB CENTRAL-EUROPE Kft. Táviró köz 4 2040 Budaörs
INDONESIA	+62 21 5793 6881	1 year	GRUPE SEB INDONESIA (Representative office) Sudirman Plaza, Plaza Marein 8th Floor Jl. Jendral Sudirman Kav 78-78, Jakarta 12910, Indonesia
ITALIA ITALY	1 99 207 892	2 anni 2 years	GRUPE SEB ITALIA S.p.A. Via Montefeltro, 4 20156 Milano
日本 JAPAN	0570 077 772	1 year	株式会社グループセブジャパン 〒141-0022 東京都品川区東五反田3-14-13 高松ビル302号
ҚАЗАҚСТАН KAZAKHSTAN	727 378 39 39	2 жыл 2 years	ЖАҚ «Группа СЕБ- Восток» 125171, Москва, Ленинградское шоссе, 16А, 3 үйі
한국어 KOREA	1588-1588	1 year	(유)그룹 세브 코리아 서울시 종로구 서린동 88 서린빌딩 3층, 110-790
LATVJA LATVIA	6 716 2007	2 gadi 2 years	GRUPE SEB POLSKA Sp. z o.o. ul. Bukowińska 22b 02-703 Warszawa

<b>LIETUVA</b> LITHUANIA	<b>6 470 8888</b>	2 metai 2 years	GRUPE SEB POLSKA Sp. z o.o. ul. Bukowińska 22b 02-703 Warszawa
<b>LUXEMBOURG</b>	<b>0032 70 23 31 59</b>	2 ans 2 years	GRUPE SEB BELGIUM SA NV 25 avenue de l'Espérance - ZI 6220 Fleurus
<b>МАКЕДОНИЈА</b> MACEDONIA	<b>(0)2 2050 022</b>	2 години 2 years	Grupe SEB Bulgaria EOOD Office 1, floor 1, 52G Borovo St., 1680 Sofia - Bulgaria ГРУП СЕБ БЪЛГАРИЯ ДООЕЛ Ул. Борово 52 Г, сп. 1, офис 1, 1680 София, България
<b>MALAYSIA</b>	<b>603 7710 1175</b>	1 year	GRUPE SEB MALAYSIA Sdn Bhd Unit No. 402-403, Level 4, Uptown 2, No. 2, Jalan SS21/37, Damansara Uptown, 47400, Petaling Jaya, Selangor D.E. Malaysia
<b>MEXICO</b>	<b>(01800) 112 8325</b>	1 año 1 year	Grupe S.E.B. México, S.A. DE C.V. Goldsmith 38 Desp. 401, Col. Polanco Delegación Miguel Hidalgo 11 560 México D.F.
<b>MOLDOVA</b>	<b>(22) 929249</b>	2 ani 2 years	ТОВ «Груп СЕБ Украина» 02121, Харківське шосе, 201-203, 3 поверх, Київ, Україна
<b>NEDERLAND</b> The Netherlands	<b>0318 58 24 24</b>	2 jaar 2 years	GRUPE SEB NEDERLAND BV De Schutterij 27 3905 PK Veendam - Nederland
<b>NEW ZEALAND</b>	<b>0800 700 711</b>	1 year	GRUPE SEB NEW ZEALAND Unit E, Building 3, 195 Main Highway, Ellerslie, Auckland
<b>NORGE</b> NORWAY	<b>815 09 567</b>	2 år 2 years	GRUPE SEB NORDIC AS Tempovej 27 2750 Ballerup
<b>PERU</b>	<b>441 4455</b>	1 año 1 year	Grupe SEB Perú Av. Camino Real N° 111 of. 805 B San Isidro - Lima
<b>POLSKA</b> POLAND	<b>0801 300 423</b> koszt jak za połączenie lokalne	2 lata 2 years	GRUPE SEB POLSKA Sp. z o.o. ul. Bukowińska 22b 02-703 Warszawa
<b>PORTUGAL</b>	<b>808 284 735</b>	2 anos 2 years	GRUPE SEB IBÉRICA SA Urb. da Matinha Rua Projectada à Rua 3 Bloco1 - 3º B/D 1950 - 327 Lisboa
<b>REPUBLIC OF</b> IRELAND	<b>01 677 4003</b>	1 year	GRUPE SEB IRELAND Unit B3 Aerodrome Business Park, College Road, Rathcoole, Co. Dublin
<b>ROMÂNIA</b> ROMANIA	<b>0 21 316 87 84</b>	2 ani 2 years	GRUPE SEB ROMÂNIA Str. Daniel Constantin nr. 8 010632 Bucurest



<b>POCCИЯ</b> <b>RUSSIA</b>	<b>495 213 32 29</b>	2 года 2 years	ЗАО «Группа СЕБ-Восток», 125171, Москва, Ленинградское шоссе, д. 16А, стр. 3
<b>SRBIJA</b> <b>SERBIA</b>	<b>060 0 732 000</b>	2 godine 2 years	SEB Developpement Đorđa Stanojevića 11b 11070 Novi Beograd
<b>SINGAPORE</b>	<b>6550 8900</b>	1 year	GROUPE SEB SINGAPORE Pty Ltd. 59 Jalan Pemimpin, #04-01/02 L&Y Building Singapore 577218
<b>SLOVENSKO</b> <b>SLOVAKIA</b>	<b>233 595 224</b>	2 roky 2 years	GROUPE SEB Slovensko, spol. s r.o. Rybni čna 40 831 06 Bratislava
<b>SLOVENIJA</b> <b>SLOVENIA</b>	<b>02 234 94 90</b>	2 leti 2 years	SEB d.o.o Gregorčičeva ulica 6 2000 MARIBOR
<b>ESPAÑA</b> <b>SPAIN</b>	<b>902 31 22 00</b>	2 años 2 years	GROUPE SEB IBÉRICA S.A. C/ Almogàvers, 119-123, Complejo Ecourban 08018 Barcelona
<b>SVERIGE</b> <b>SWEDEN</b>	<b>08 594 213 30</b>	2 år 2 years	TEFAL SVERIGE SUBSIDIARY OF GROUPE SEB NORDIC Truckvägen 14 A, 194 52 Upplands Väsby
<b>SUISSE SCHWEIZ</b> <b>SWITZERLAND</b>	<b>044 837 18 40</b>	2 ans 2 Jahre 2 years	GROUPE SEB SCHWEIZ GmbH Thurgauerstrasse 105 8152 Glattbrugg
台灣 <b>TAIWAN</b>	<b>02 28333716</b>	1 year	SEB ASIA Ltd. Taiwan Branch 4F., No. 37 Dexing W. Rd., Shilin Dist., Taipei City 11158, Taiwan (R.O.C.)
ประเทศไทย <b>THAILAND</b>	<b>02 769 7477</b>	2 years	GROUPE SEB THAILAND 2034/66 Italthai Tower, 14th Floor, n° 14-02, New Phetchburi Road, Bangkok, Huaykwang, Bangkok, 10320
<b>TÜRKIYE</b> <b>TURKEY</b>	<b>216 444 40 50</b>	2 YIL 2 years	GROUPE SEB ISTANBUL AS Beyhi Giz Plaza Dereboyu Cad. Meydan Sok. No: 2B K.12 Maslak
<b>U.S.A.</b>	<b>800-395-8325</b>	1 year	GROUPE SEB USA 2121 Eden Road Millville, NJ 08332
Україна <b>UKRAINE</b>	<b>044 300 13 04</b>	2 роки 2 years	ТОВ «Груп СЕБ Україна» 02121, Харківське шосе, 201-203. 3 поверх, Київ, Україна
<b>UNITED KINGDOM</b>	<b>0845 602 1454</b>	1 year	GROUPE SEB UK LTD Riverside House, Riverside Walk Windsor, Berkshire, SL4 1NA
<b>VENEZUELA</b>	<b>0800-7268724</b>	2 años 2 years	GROUPE SEB VENEZUELA Av Eugenio Monzoza, Centro Letonia, Torre ING Bank, Piso 15, Ofc 155 Urb. La Castellana, Caracas
<b>VIETNAM</b>	<b>08 38645830</b>	1 year	Vietnam Fan Joint Stock Company 25 Nguyen Thi Nhu Str, Ward 9, Tan Binh Dist, HCM city

