

BRAUN

TexStyle 7

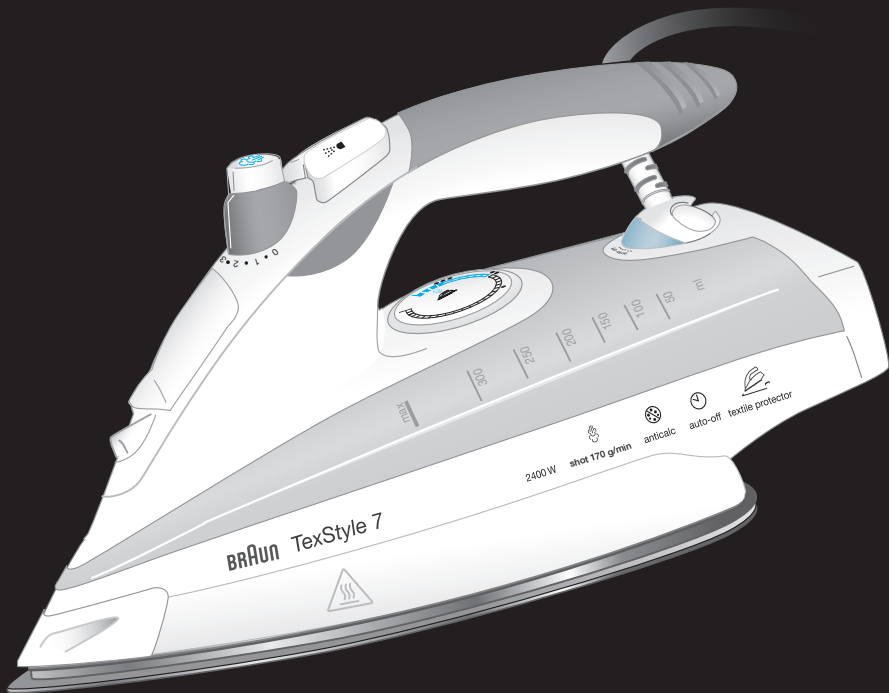
TS 755

TS 765 A

TS 765 ATP

TS 775 TP

TS 785 STP



www.braunhousehold.com

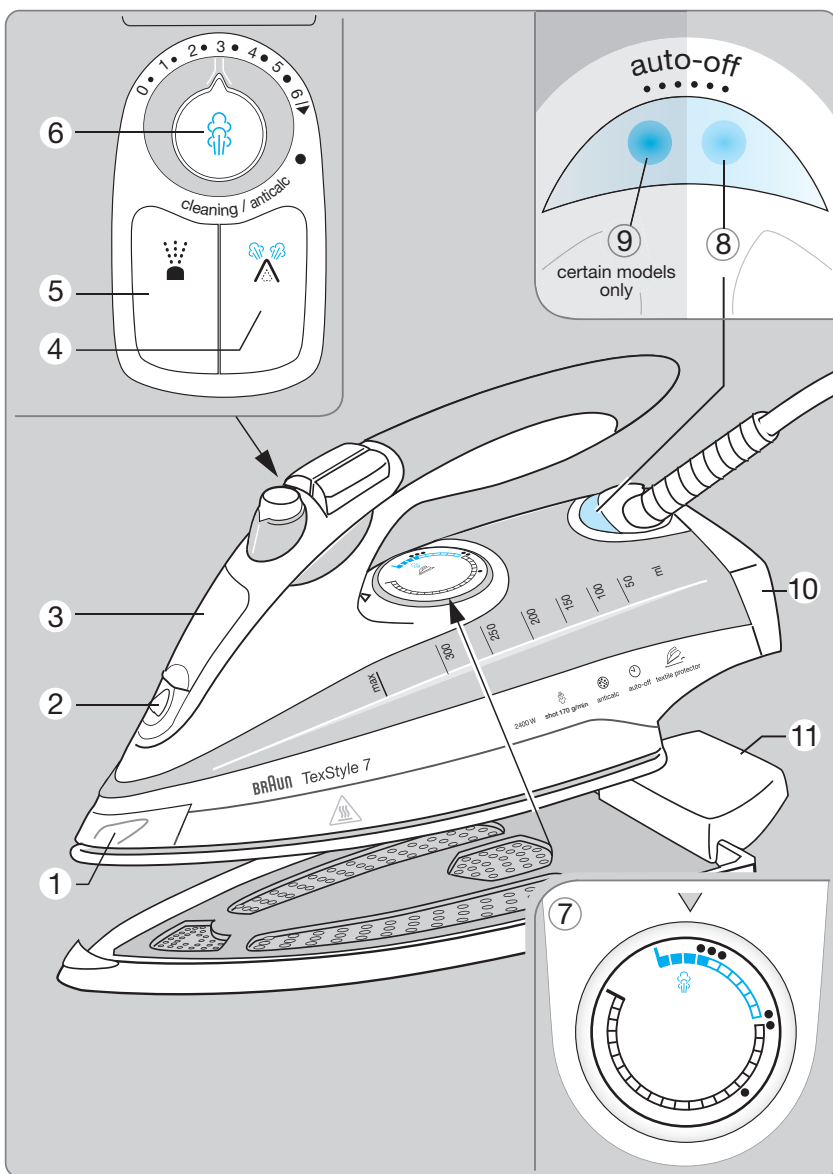
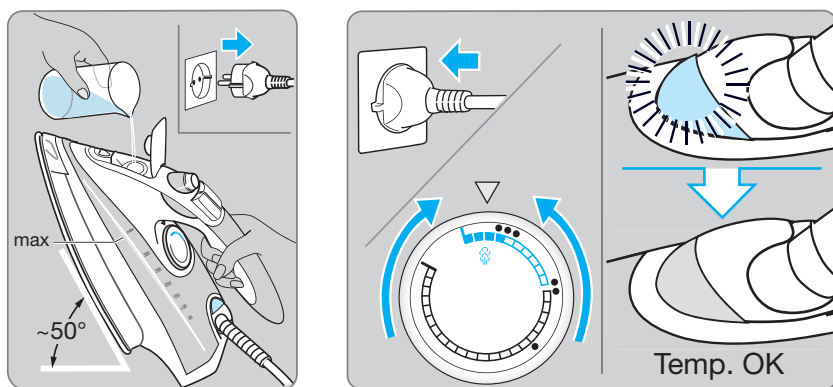
Type 4690, Type 4679

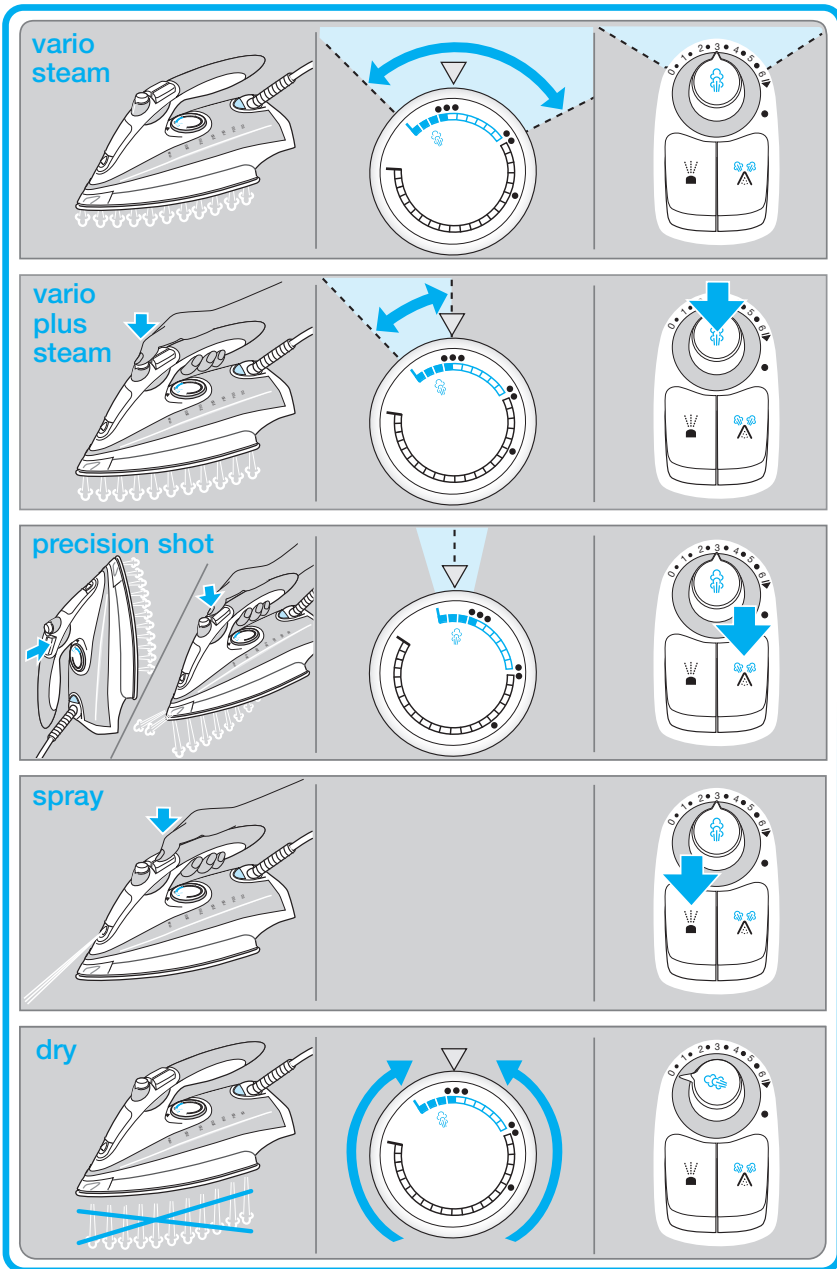
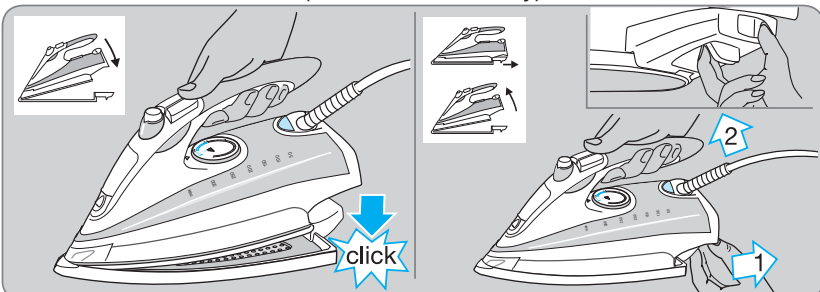
Deutsch	6
English	9
Français	12
Español	16
Português	19
Italiano	23
Nederlands	26
Dansk	29
Norsk	32
Svenska	35
Suomi	38
Polski	41
Český	45
Slovenský	48
Magyar	51
Hrvatski	54
Slovenski	57
Türkçe	60
Română (MD)	63
Ελληνικά	66
Қазақ	70
Русский	73
Українська	77
عربي	83

De'Longhi-Braun-Household GmbH
Carl-Ulrich-Straße 4
63263 Neu-Isenburg/Germany

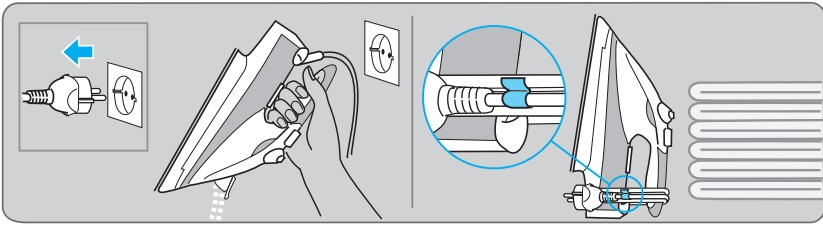
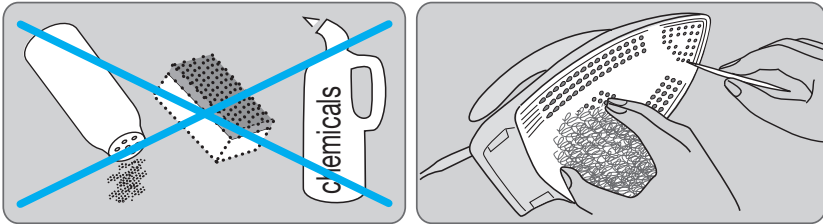
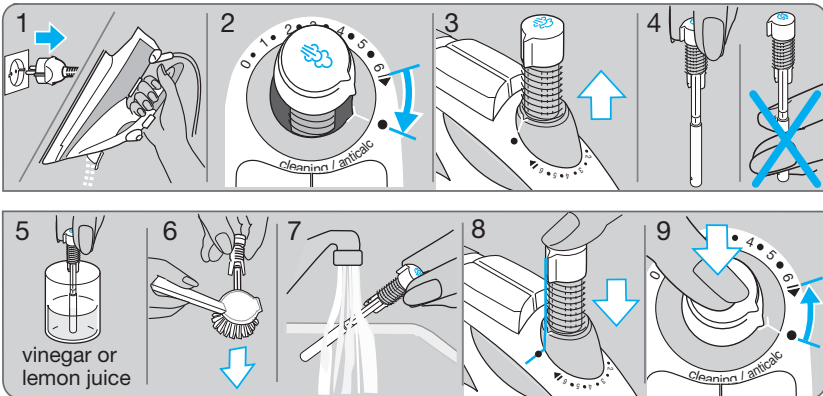
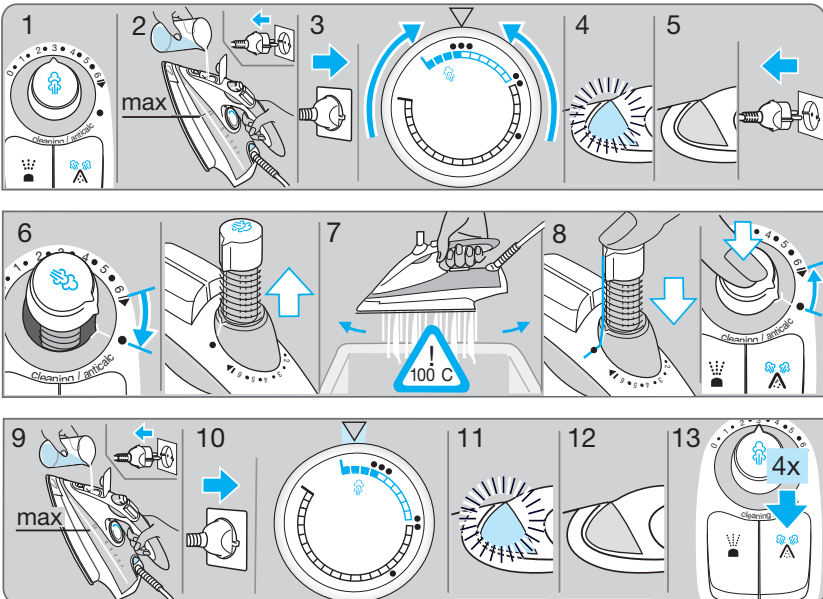
5712710094/11.13
DE/UK/FR/ES/PT/IT/NL/DK/NO/SE/FI/PL/CZ/
SK/HU/HR/SI/TR/RO/MD/GR/KZ/RU/UA/Arab



A**B**

C**D** Textile Protectors ⑪/⑫ (certain models only)

4

E**F****G** Cleaning the anti-calc valve**H** Anticalc system

5

Deutsch

Bitte lesen Sie die Gebrauchsanweisung vor dem ersten Gebrauch vollständig und bewahren Sie sie sorgfältig auf.

Wichtig

- Prüfen Sie, ob die Spannungsangabe auf dem Gerät mit Ihrer Netzspannung übereinstimmt.
- Achtung: Aufgrund der hohen Leistung dieses Dampfbügel-eisens ist eine ausreichende Versorgung über das Stromnetz erforderlich. Bitte stellen Sie hierzu bei Ihrem Elektrizitätsunternehmen sicher, dass die sogenannte Netzimpedanz nicht größer als 0,32 Ohm ist.
- Dieses Gerät kann von Kindern ab 8 Jahren und von Personen mit eingeschränkten physischen, sensorischen oder mentalen Fähigkeiten oder Mangel an Erfahrung und/oder Wissen benutzt werden, wenn sie beaufsichtigt oder bezüglich des sicheren Gebrauchs des Gerätes unterwiesen wurden und die daraus resultierenden Gefahren verstanden haben. Kinder dürfen mit dem Gerät nicht spielen. Reinigungs- und Wartungsarbeiten dürfen nicht durch Kinder durchgeführt werden, es sei denn sie sind älter als 8 Jahre und beaufsichtigt.
- Das Bügeleisen und dessen Anschlussleitung müssen während des Betriebes oder Abkühlens außer Reichweite von Kindern sein, die jünger als 8 Jahre sind.
-  **Vorsicht: Heiße Oberflächen!** Bügeleisen entwickeln hohe Temperaturen und heißen Dampf, die zu Verbrennungen führen können.
- Ziehen Sie immer den Netzstecker, bevor Sie Wasser in das

Bügeleisen einfüllen. Ziehen Sie dabei immer am Stecker – nicht am Kabel.

- Die Füllöffnung darf während des Gebrauchs nicht geöffnet werden.
- Das Netzkabel darf nicht mit heißen Gegenständen oder der heißen Bügelsohle in Kontakt kommen.
- Das Gerät darf nicht in Wasser getaucht werden.
- Das Bügeleisen darf nur auf einer stabilen Fläche benutzt und abgestellt werden. Stellen Sie es bei kurzen Bügelpausen aufrecht mit seiner Abstellfläche auf einen stabilen Untergrund.
- Lassen Sie das Bügeleisen nicht unbeaufsichtigt, solange es am Netz angeschlossen ist.
- Kleidungsstücke nicht am Körper bügeln oder bedampfen.
- Das Bügeleisen darf nicht mehr benutzt werden, wenn es heruntergefallen ist, wenn es sichtbare Beschädigungen aufweist oder ausläuft. Überprüfen Sie auch das Netzkabel regelmäßig auf Beschädigungen.
- Falls das Gerät oder das Netzkabel beschädigt ist, wenden Sie sich an eine autorisierte Braun Kundendienststelle. Durch unsachgemäße Reparaturen können erhebliche Gefahren für den Benutzer entstehen.

A Gerätebeschreibung

- 1 Öffnungen für die Vorbehandlung
- 2 Wassersprühdüse
- 3 Wassertanköffnung
- 4 Precision shot Taste
- 5 Sprühtaste (Spray)
- 6 Dampfmengenregler
- 7 Temperaturregler
- 8 Temperatur-Kontrolllampe
- 9 «auto-off» Kontrolllampe
- 10 Abstellfläche
- 11 Textile Protector
- 12 Soft Textile Protector

B Inbetriebnahme

Dieses Bügeleisen ist für den Betrieb mit normalem Leitungswasser bis 17° dt. Härte (3 mmol) geeignet. Bei härterem Leitungswasser sollten Sie zur Hälfte destilliertes Wasser beimischen. Verwenden Sie nie ausschließlich destilliertes Wasser. Fügen Sie dem Bügelwasser keine Zusätze wie z.B. Stärke bei. Verwenden Sie kein Wasser aus einem Wäschetrockner.

- Drehen Sie den Dampfmengenregler (6) auf «0» (= Dampf aus), bevor Sie Wasser einfüllen.
- Halten Sie das Gerät leicht schräg (siehe Abb. B) und füllen Sie den Wassertank bis zur «max» Markierung.
- Stellen Sie das Gerät dann aufrecht auf die Abstellfläche und schließen Sie es ans Netz an.
Temperatur einstellen (siehe Materialtabelle auf der Abstellfläche des Bügeleisens oder Bügelanweisung des Textilerstellers).
Die Temperatur-Kontrolllampe (8) erlischt, wenn die gewünschte Temperatur erreicht ist (nach ca. 1 1/2 Min.).

C Bügeln

Variabel einstellbarer Dauerdampf

Stellen Sie am Dampfmengenregler (6) die gewünschte Dampfmenge in einem Bereich von «0» bis «6» ein. Für das Dampf bügeln muss der Temperaturregler (7) mindestens auf Temperaturstufe 2 (••) eingestellt werden. Wir empfehlen die Einstellung einer mittleren Dampfmenge für alle normalen Bügeltätigkeiten. Nur für das Bügeln von Leinen, schwerer Baumwolle oder ähnlichen Stoffen empfehlen wir die maximale Dampfmengeneinstellung.

Achtung: Während des Bügelns darf der Dampfmengenregler nicht über die Position «6» hinaus gedreht werden.

Vario plus Dampf

Für zusätzlichen Dampf drücken Sie den Dampfmengenregler (6) für maximal 30 Sekunden.

Der Temperaturregler (7) muss mindestens auf Temperaturstufe 3 (•••) eingestellt werden.

Precision shot

Vor Gebrauch dieser Funktion sollte die Precision shot Taste (4) drei- bis viermal betätigt werden, um sie zu aktivieren. Wenn Sie die Precision shot Taste in Abständen von nicht weniger als 5 Sekunden drücken, erhalten Sie kraftvolle Dampfstöße, bei denen Dampf auch im vorderen Bereich der Bügelsohle seitlich austritt. Dies dient dem Vorbedampfen der Textilien und erleichtert das eigentliche Bügeln.

Diese Funktion kann auch beim Bügeln ohne Dampf und zum Bedampfen

hängender Textilien (Bügeleisen aufrecht halten) eingesetzt werden. Allerdings muss der Temperaturregler mindestens auf Temperaturstufe 3 (•••) eingestellt werden.

Vorsicht! Es tritt heißer Dampf aus den Öffnungen für die Vorbehandlung (1) aus.

Sprühfunktion

Sprühtaste (5) drücken.

Trockenbügeln

Dampfmengenregler (6) auf «0» (= Dampf aus) stellen.

Automatische Abschaltung

Der Abschaltmechanismus verursacht während des Bügelns ein leichtes Rasseln. Dieses Rasseln ist normal und in keinem Fall ein Hinweis auf einen Fehler. Die «auto-off» Kontrolllampe (9) blinkt, wenn sich das Bügeleisen automatisch abgeschaltet hat.

Dies erfolgt, wenn es ca. ...

- 30 Sekunden lang waagrecht auf der Bügelsohle oder
- 8 Minuten lang senkrecht auf der Abstellfläche steht.

Zum Wiedereinschalten bewegen Sie das Bügeleisen. Wenn die «auto-off» Kontrolllampe aufhört zu blinken, ist die Stromzufuhr wieder eingeschaltet.

Die automatische Abschaltung wird ca. 2 Minuten nach dem Anschließen des Bügeleisens an die Steckdose wirksam.

D Textile Protectors

Textile Protector (11)

Der Textile Protector schützt empfindliche Gewebe vor Hitzeschäden. Somit können Sie die meisten Stoffe ohne Zwischentuch bügeln. Eine spezielle Beschichtung verhindert das Entstehen von Glanzstellen auf dem Gewebe.

Mit dem Textile Protector können Sie empfindliche Gewebe mit Temperatureinstellung (•••) bis «max» bügeln, so dass Sie alle Dampffunktionen Ihres Bügeleisens einsetzen können.

Um vor dem Bügeln die Reaktion Ihres Gewebes zu prüfen, empfehlen wir, einen kleinen Bereich auf links zu bügeln.

Jedoch sollten Sie mit dem Textile Protector nicht über Reißverschlüsse, Metallknöpfe, Nieten, Strasssteine oder ähnliches bügeln.

Sie können schon ca. 1 1/2 Minuten nach dem Anbringen des Textile Protector mit dem Bügeln beginnen.

Soft Textile Protector (12)

Der Soft Textile Protector gewährleistet einen noch besseren Schutz vor hohen Temperaturen durch das speziell entwickelte Soft Touch Kissen. Selbst

empfindlichste, bügelbare* Textilien werden vor Hitzeschäden geschützt und Glanzstellen werden verhindert. Somit können Sie alle bügelbaren* Textilien ohne Zwischentuch bügeln. Anwendungen an empfindlicher Business Kleidung wie z.B. das Auffrischen von Bügelfalten an Hosen ohne Verwendung eines Bügeltuches sind besonders zu empfehlen.

Mit dem Soft Textile Protector können Sie empfindliche Gewebe mit Temperatureinstellung (●●●) bis «max» bügeln, so dass Sie alle Dampffunktionen Ihres Bügeleisens einsetzen können.

Um das SoftTouch Kissen nicht zu beschädigen, sollten Sie mit dem Soft Textile Protector nicht über Reißverschlüsse, Metallknöpfe, Nieten, Strasssteine oder ähnliches bügeln.

(* bügelbare Textilien sind auf dem Pflegehinweisschild des Herstellers entsprechend gekennzeichnet.)

E Nach dem Bügeln

Netzstecker ziehen und den Dampfmengenregler auf «0» stellen. Um die Lebensdauer des Bügeleisens zu verlängern, den Wassertank leeren. Das abgekühlte Bügeleisen an einem trockenen Ort aufrecht abstellen.

F Pflege und Reinigung

Die Bügelsole kann mit Stahlwolle gereinigt werden. Danach mit einem Tuch abwischen. Verwenden Sie keinesfalls Scheuerschwämme, Scheuermittel, Essig oder Chemikalien. Zur Reinigung des Soft-Materials am Griff empfehlen wir Seifenwasser.

G Reinigen des Anti-Kalk-Ventils

Das Anti-Kalk-Ventil befindet sich am unteren Ende des Dampfmengenreglers (6). Es sollte regelmäßig entkalkt werden (z.B. wenn die Dampfentwicklung nachlässt). Der Wassertank muss leer sein.

Dampfmengenregler mit Anti-Kalk-Ventil herausnehmen:

Dampfmengenregler auf die maximale Dampfeinstellung drehen und über den Widerstand bei Position «6» hinausdrehen. Im Bereich zwischen ► und ● hebt er sich. An der Position ● kann er senkrecht nach oben herausgezogen werden. Das Anti-Kalk-Ventil am unteren Ende des Dampfmengenreglers nicht berühren. Tauchen Sie es für mindestens 30 Minuten in Essig (keine Essig-Essenz) oder Zitronensaft, bis die Kalkpartikel weich werden. Alle verbliebenen Rückstände abbürsten und unter fließendem Wasser nachspülen (H, 1-7).

Dampfmengenregler wieder einsetzen: Stellen Sie beim Einsetzen des Dampfmengenreglers sicher, dass sich sein Sockel noch auf Position ● befindet (H, 8). Drücken Sie den Dampfmengenregler vorsichtig so lange nach unten, bis er sich automatisch gegen den Uhrzeigersinn dreht und bei der Position «6» stehen bleibt.

Achtung: Das Bügeleisen darf nie ohne Dampfmengenregler benutzt werden.

H Entkalken / Anti-Kalk-System

Um die Dampfkammer von Rückständen zu reinigen, gehen Sie vor, wie im Bildteil I, 1-8 dargestellt. Vorsicht: Beim Drehen des Dampfmengenreglers über Position «6» hinaus, treten heißes Wasser und Dampf aus der Bügelsole aus. Warten Sie, bis die Bügelsole abgekühlt ist. Reinigen Sie diese dann wie zuvor beschrieben. Danach den Wassertank füllen, Bügeleisen aufheizen und die Precision shot Taste (4) viermal betätigen, um zusätzlich Kalkrückstände zu lösen (I, 9-13).

Verwenden Sie keine handelsüblichen Entkalker, da diese das Bügeleisen beschädigen könnten.

Mögliche Probleme und deren Behebung

Problem	Hilfe
Tropfen treten aus der Bügelsole aus	Dampfmengenregler zurückdrehen oder Dampf ausschalten. Precision shot Taste in längeren Abständen betätigen. Höhere Temperatureinstellung wählen.
Dampfentwicklung lässt nach, kein Dampf mehr	Wasserfüllstand prüfen, Anti-Kalk-Ventil reinigen.
Kalkpartikel treten aus Bügelsole aus	Entkalken der Dampfkammer.

Änderungen vorbehalten.


Dieses Gerät darf am Ende seiner Lebensdauer nicht mit dem Hausmüll entsorgt werden. Die Entsorgung kann über den Braun Kundendienst oder lokal verfügbare Rückgabe- und Sammel-systeme erfolgen.



English

Before using the iron, read the use instructions completely. Keep the use instructions during the entire life of the appliance.

Important Safeguards

- Make sure your voltage corresponds to the voltage printed on the iron.
- Caution: Due to the high power of this steam iron please make sure that your mains supply is sufficient. Please contact your local electric power company to make sure that the so called mains impedance is not higher than 0.32 Ohm.
- This appliance can be used by children aged from 8 years and above and persons with reduced physical, sensory or mental capabilities or lack of experience and knowledge if they have been given supervision or instruction concerning use of the appliance in a safe way and understand the hazards involved. Children shall not play with the appliance. Cleaning and user maintenance shall not be made by children unless they are older than 8 years and supervised.
- During operation and cool-down, the appliance and its mains cord shall be kept out of reach of children under 8 years.
-  Caution: Hot surfaces! Electric irons combine high temperatures and hot steam that could lead to burns.
- Always unplug the iron before filling with water. Always pull the plug, not the cord.
- Do not open the water tank cover during ironing.
- The cord should never come in contact with hot objects or the sole plate.

- Never immerse the iron in water or other liquids.
- The iron must be used and rested on a stable surface.
- During ironing pauses, always place the iron upright on its heel rest and ensure that the heel rest is placed on a stable surface.
- The iron must not be left unattended while it is connected to the mains supply.
- Never iron or dampen clothes while wearing them.
- The iron is not to be used if it has dropped, if there are visible signs of damage or if it is leaking. Regularly check the cord for damage.
- If the appliance (including cord) shows any defect, stop using it and take it to a Braun Service Centre for repair. Faulty or unqualified repair work may cause accidents or injury to the user. Braun electric appliances meet applicable safety standards.

A Description

- 1 Preconditioning nozzles
- 2 Spray nozzle
- 3 Water tank opening
- 4 Precision shot button
- 5 Spray button
- 6 Steam regulator
- 7 Temperature selector
- 8 Temperature pilot light
- 9 «auto-off» light
- 10 Heel rest
- 11 Textile Protector
- 12 Soft Textile Protector

B Before starting off

- This iron is designed for tap water. If you have extremely hard water, we recommend that you use a mixture of 50 % tap water and 50 % distilled water. Fill the water tank to «max» marking. Never use distilled water exclusively. Do not add any additives (e.g. starch). Do not use condensation water from a tumble dryer.
- Before filling with water, turn off the steam regulator (6) («0» = steam off).

- Holding the iron slightly inclined (as shown in B), fill the water tank up to the «max» marking.
- Place the iron upright on its heel rest and connect it to the mains. Select the temperature according to the ironing guide on the heel rest of the iron or on the label in your garments. The pilot light (8) goes off when the desired temperature is reached (after approx. 1 1/2 min.).

C Ironing

Vario steam

You can select the steam quantity by turning the steam regulator (6) in a range from «0» to «6».

The temperature selector has a minimum temperature level 2 (••).

We recommend a medium steam setting for all normal ironing. Only when ironing linen, thick cotton or similar fabrics we recommend the maximum steam setting. Notice: While ironing, do not turn the steam regulator beyond setting «6».

Vario plus steam

For extra steam, press the steam regulator (6) for max. 30 seconds.

The temperature selector has a minimum temperature level 3 (•••).

Precision shot

Prior to use, press the precision shot button (4) 3 to 4 times to activate it. Press the precision shot button in intervals of at least 5 seconds for a powerful steam shot with preconditioning steam. Precision shot can be activated when dry ironing. However, the temperature selector has a minimum temperature level 3 (•••).

The precision shot function can also be used in the vertical position for steaming hanging clothes.

Caution: Hot steam comes out from the preconditioning nozzles.

Spray function

Press the spray button (5).

Dry ironing

Set the steam regulator (6) on position «0» (= steam off).

Automatic shut-off

The «auto-off» mechanism causes a slight rattling noise during ironing. This is normal and in no case indicates a fault of the iron. The red «auto-off» light (9) will flash when the automatic shut-off is activated.

- This happens when the iron has rested:
- horizontally on its sole plate for about 30 seconds or
 - vertically on its heel rest for about 8 minutes.

To turn on the iron again, just move it. When the «auto-off» pilot light stops flashing, the electrical power is on again. The automatic shut-off will be activated approximately 2 minutes after the iron is plugged into a socket.

D Textile Protectors

Textile Protector (11)

The Textile Protector protects delicate fabrics from heat damage so that you can iron most fabrics without an intermediate cloth. A special coating avoids shiny patches.

With the Textile Protector, you are able to iron delicate fabrics with the temperature setting (•••) to «max», so that you can use all steam functions your iron offers. To check the reaction of your fabrics before you start ironing, we recommend that you iron a small section of material on the reverse side. However, in order not to damage the coating, avoid ironing over e.g. zippers, metal buttons/rivets or strass with the Textile Protector attached. After having attached the Textile Protector, wait about 1 1/2 minutes before you start ironing.

Soft Textile Protector (12) (STPI)

The Soft Textile Protector ensures an increased heat protection and utmost care for most delicate fabrics thanks to its specially designed SoftTouch cushion. Even most delicate, ironable* fabrics are protected against heat damage and shiny patches are avoided.

With the Soft Textile Protector attached, you can iron all ironable fabrics without an intermediate cloth. The Soft Textile Protector is perfectly suited for touching up e.g. creases of delicate business suits without having to use an ironing cloth.

With the Soft Textile Protector, you are able to iron delicate fabrics with the temperature setting (•••) to «max», so that you can use all steam functions your iron offers.

However, in order not to damage the SoftTouch cushion, avoid ironing over e.g. zippers, metal buttons/rivets or strass with the Soft Textile Protector attached.

(* in order to know whether a piece of garment is ironable, please refer to its care label.)

E After ironing

Unplug the iron and turn the steam regulator to position «0». To prolong the life of the iron, empty the water tank. Store the cool iron in a dry place always standing on its heel rest.

F Maintenance and cleaning

To clean the sole plate, use steel wool. Never use a scouring pad, vinegar or other chemicals. To clean the soft material on the handle, use soapy water.

G Cleaning the anticalc valve

The anticalc valve located on the lower end of the steam regulator has to be decalcified regularly (e.g. whenever steam development is insufficient). For this, the water tank has to be empty.

Removing the steam regulator with the anticalc valve

Turn the steam regulator clockwise towards the steam setting «6». Keep on turning firmly beyond the resistance until the steam regulator is lifted. When positioned at ●, pull it out vertically. Do not touch the anticalc valve at its lower end. Immerse the anticalc valve in vinegar (not vinegar essence) or lemon juice for a minimum of 30 minutes. Brush off remaining residues and rinse under running water (fig. H, 1-7).

Re-inserting the steam regulator

When re-inserting the steam regulator, make sure the steam regulator base still points on setting ● (fig. H, 8). Firmly push down the steam regulator until it turns back to setting «6» (fig. H) where it catches.

Notice: The iron must never be used without steam regulator.

H Decalcifying/anticalc system

In order to clean the steam chamber from residues, decalcify it as shown in picture section I, 1-8.

Caution: Hot water and steam will come out from the sole plate when the steam regulator is turned clockwise beyond setting «6».

Wait for the sole plate to cool down, then clean it as described above. Then refill the tank with water, heat up the iron and press the precision shot button 4 times to rinse the iron before ironing (fig. I, 9-13).

Do not use commercial decalcifiers, they may damage the iron.

Trouble-shooting guide

Problem	Remedy
Drops coming out of the steam vents.	Turn the steam regulator anti-clockwise to reduce the steam or turn it off. Take longer intervals when pressing the precision shot button. Select a higher temperature setting.
Less steam develops or no steam at all.	Check water level. Clean the anticalc valve.
Calcium particles coming through the steam vents.	Decalcify the steam chamber.

Subject to change without notice.


Please do not dispose of the product in the household waste at the end of its useful life. Disposal can take place at a Braun Service Centre or at appropriate collection points provided in your country.



Français

Lisez soigneusement toutes les instructions avant d'utiliser le fer. Conservez ce manuel d'utilisation pendant toute la durée de vie de votre appareil.

Précautions importantes

- Prenez soin de vérifier que la tension de votre installation électrique corresponde bien à celle qui est inscrite sur le fer.
- Attention : A cause de la haute performance de cette centrale vapeur, veuillez vous assurer que votre réseau électrique est adapté. Veuillez contacter votre compagnie électrique pour s'assurer que l'impédance n'est pas supérieure à 0,32 ohm.
- Cet appareil peut être utilisé par des enfants de 8 ans et plus et par des personnes dont les capacités physiques, sensorielles ou mentales sont réduites, ou des personnes dénuées d'expérience ou de connaissance, si elles ont pu bénéficier, par l'intermédiaire d'une personne responsable de leur sécurité, d'une surveillance ou d'instructions préalables concernant l'utilisation de l'appareil en toute sécurité et les dangers encourus. Les enfants ne doivent pas jouer avec l'appareil. Le nettoyage et l'entretien ne doivent pas être faits par des enfants, à moins qu'ils ne soient âgés de plus de 8 ans et qu'ils ne soient sous surveillance.
- Pendant l'utilisation et le refroidissement, le fer à repasser et ses principaux cordons d'alimentation doivent être tenus hors de la portée des enfants de moins de 8 ans.
-  Attention : zones très chaudes ! Les fers électriques dégagent de fortes températures et des jets de vapeur très chauds qui peuvent occasionner des brûlures.
- Débranchez toujours le fer de l'alimentation secteur avant de remplir le réservoir d'eau. Tirez toujours sur la prise et non sur le cordon d'alimentation.
- Ne pas ouvrir le couvercle du réservoir d'eau pendant le repassage.
- Le cordon d'alimentation ne doit jamais entrer en contact avec des objets chauds ou avec la semelle du fer.
- N'immergez jamais le fer dans l'eau ou dans d'autres liquides.
- Le fer doit être utilisé et rangé sur une surface stable.
- Pendant les pauses de repassage, placez toujours le fer sur son talon en s'assurant qu'il soit sur une surface stable.
- Le fer ne doit pas être laissé sans surveillance quand il est branché.
- Ne repassez ou ne défroissez jamais des vêtements avec votre fer lorsque que vous les portez.
- Le fer ne doit pas être utilisé s'il a fait une chute, en cas de signes évidents de dommages, ou s'il fuit. Examinez le cordon régulièrement pour déceler les dommages possibles.
- Si l'appareil (y compris le cordon) présente un défaut, cessez de l'utiliser et déposez-le dans un centre agréé Braun. Une réparation mal réalisée ou réalisée par une personne non qualifiée peut provoquer des accidents et blesser l'utilisateur.

A Description

- 1 Jet de vapeur
- 2 Jet du spray
- 3 Ouverture du réservoir d'eau
- 4 Bouton de la fonction precision shot
- 5 Bouton Spray
- 6 Régulateur de vapeur
- 7 Sélectionneur de température
- 8 Témoin lumineux du niveau de la température
- 9 Témoin lumineux d'arrêt automatique
- 10 Talon repose-fer
- 11 Fonction Textile Protector
- 12 Fonction Soft Textile Protector

B Avant utilisation

Ce fer est conçu pour fonctionner avec de l'eau du robinet. Cependant, si votre eau contient beaucoup de calcaire, nous vous recommandons d'utiliser un mélange de 50 % d'eau du robinet et de 50 % d'eau distillée. Remplissez le réservoir jusqu'au niveau « max ». N'utilisez jamais d'eau distillée seule. Ne pas ajouter d'autres produits chimiques (comme l'amidon par exemple). Ne pas utiliser d'eau de condensation provenant d'un sèche-linge.

- Avant de remplir le réservoir d'eau, éteignez le régulateur de vapeur (6) (« 0 » = pas de vapeur).
- Remplissez le réservoir d'eau jusqu'à l'inscription « max » en inclinant le fer comme indiqué en (B).
- Placez le fer à repasser à la verticale sur son talon et branchez-le. Sélectionnez la température en fonction des indications données par le guide de repassage qui se trouve sur le talon du fer, ou en fonction des indications qui se trouvent sur vos vêtements. Le témoin lumineux du niveau de température (8) s'éteint lorsque la température désirée est atteinte (après environ 1 1/2 minute).

C Repassage

Fonction vapeur

Vous pouvez sélectionner la quantité de vapeur via le régulateur de vapeur (6) dans une échelle de « 0 » à « 6 ».

Pour utiliser la fonction vapeur, le sélectionneur de température (7) doit être placé au moins sur le 2 (●●). Nous vous recommandons de sélectionner une vapeur moyenne pour le repassage de vêtements normaux. Nous vous recommandons d'utiliser la pleine vapeur seulement pour les tissus tels que la toile, le coton épais ou autres tissus similaires. Pour information: lors du repassage, ne tournez pas le régulateur de vapeur au delà de « 6 ».

Fonction vapeur extrême

Pour encore plus de vapeur, appuyez sur le régulateur de vapeur (6) pendant 30 secondes au maximum.

Le sélectionneur de température (7) doit être placé au moins sur le 3 (●●●).

Precision shot

Avant l'utilisation, appuyez sur le bouton Precision Shot (4) 3 à 4 fois pour l'activer. Appuyez sur ce bouton avec des intervalles d'au moins 5 secondes afin de profiter d'une puissante pression de vapeur. Precision Shot peut être activé lors du repassage à sec. Cependant, le sélectionneur de température doit être placé au moins sur le 3 (●●●).

La fonction Precision Shot peut également être utilisée en position verticale pour le défroissage de vêtements suspendus. Attention : la vapeur chaude sort du jet de vapeur Precision Shot.

Fonction spray

Appuyez sur le bouton Spray (5).

Repassage à sec

Placez le régulateur de vapeur (6) sur la position « 0 » (= arrêt de la vapeur).

Fonction d'arrêt automatique

Le mécanisme d'arrêt automatique se manifeste par un petit bruit durant le repassage. Ceci est absolument normal et n'est, en aucun cas, synonyme de problème.

Le témoin lumineux rouge de la fonction arrêt automatique (9) clignote quand celle-ci est activée.

Ceci se produit quand le fer est resté :

- en position horizontale posé sur sa semelle pendant environ 30 secondes ou
- en position verticale posé sur son talon pendant environ 8 minutes.

Pour rallumer le fer, déplacez-le simplement. Quand le témoin d'arrêt automatique « auto-off » cesse de clignoter, le courant électrique repart.

Le système d'arrêt automatique sera activé environ 2 minutes après le branchement du fer.

D Textile Protectors

Textile Protector (11)

L'accessoire Textile Protector protège les tissus délicats des éventuels dommages causés par la chaleur et permet de repasser la plupart des vêtements sans utiliser de tissu intermédiaire.

Un revêtement spécial permet d'éviter les zones de brillance. Avec l'accessoire Textile Protector vous pouvez repasser les tissus délicats en réglant la température jusqu'au « max » (●●●) afin de pouvoir

utiliser toutes les fonctions vapeur que vous offre votre fer.
Pour vérifier au préalable les réactions
Pour vérifier au préalable les réactions du repassage sur vos vêtements, nous vous recommandons d'effectuer un test en repassant à l'envers une petite surface du vêtement. Cependant, pour ne pas endommager le revêtement du « Textile Protector », évitez de repasser par exemple sur les fermetures éclair, les boutons en métal, les rivets ou sur tout motif/dessin sur-imprimé.
Après avoir enclenché le Textile Protector, attendez environ 1 1/2 minute avant de commencer à repasser.

Soft Textile Protector (12)

Grâce à son coussin « SoftTouch » spécialement conçu, l'accessoire Soft Textile Protector assure une protection exceptionnelle pour vos vêtements précieux. Il protège même les tissus les plus délicats qui sont repassables* contre la chaleur tout en évitant des zones de brillance. Donc, vous pouvez repasser tous les tissus repassables sans utiliser de tissu intermédiaire.

L'utilisation de l'accessoire Soft Textile Protector est particulièrement recommandée pour rafraîchir des vêtements d'affaires délicats (par ex. des plis de pantalons).

Avec l'accessoire Soft Textile Protector vous pouvez repasser les tissus délicats en réglant la température jusqu'au « **max** » (●●●) afin de pouvoir utiliser toutes les fonctions vapeur que vous offre votre fer. Cependant, pour ne pas endommager le coussin « SoftTouch », évitez de repasser par exemple sur les fermetures éclair, les boutons en métal, les rivets ou sur tout motif/dessin sur-imprimé lorsque l'accessoire Soft Textile Protector est en utilisation.

(* pour savoir si un vêtement est repassable, veuillez voir l'étiquette de soin du fabricant)

E Après le repassage

Débranchez le fer et tournez le régulateur de vapeur sur la position « 0 ». Pour prolonger la vie du fer, videz le réservoir d'eau. Rangez le fer froid dans un endroit sec sur son talon.

F Entretien et nettoyage

Utilisez de la laine d'acier pour nettoyer la semelle. N'utilisez jamais de tampon à récurer, de vinaigre ou tout autres produits chimiques.

G Nettoyage de la tige anti-calcaire

La tige anti-calcaire qui se trouve sur le régulateur de vapeur doit être détartrée

régulièrement (c'est-à-dire à chaque fois que le débit de vapeur est insuffisant).
Pour ce nettoyage, le réservoir d'eau doit être vidé.

Nettoyage de la tige anti-calcaire :
Tournez le régulateur de vapeur dans le sens des aiguilles d'une montre jusqu'à la position « 6 ». Continuez à tourner fermement au delà de la résistance jusqu'à ce que le régulateur de vapeur soit soulevé. Une fois placée sur ● tirez-le verticalement. Ne touchez pas la partie basse de la tige anti-calcaire. Immergez la dans du vinaigre (pas d'essence de vinaigre) ou du jus de citron pendant une durée de 30 minutes minimum. Frottez les résidus restants et rincez la tige sous l'eau (fig. H, 1-7).

Réinstallation du régulateur de vapeur :
Lors de la réinstallation du régulateur de vapeur, assurez-vous qu'il soit toujours orienté sur ● (fig. H, 8). Refermez fermement le régulateur de vapeur jusqu'à ce qu'il soit positionné sur « 6 ».
Pour information: le fer ne doit jamais être utilisé sans la présence du régulateur de vapeur.

H Détartrage / système anti-calcaire

Pour éliminer les résidus de la chambre de vaporisation, nettoyez-la en suivant les indications du schéma section I, 1-8.
Attention : lorsque le régulateur de vapeur est tourné dans le sens des aiguilles d'une montre et positionné au delà de « 6 », de l'eau chaude et de la vapeur vont s'écouler de la semelle.

Attendez que la semelle refroidisse avant de la nettoyer comme décrit ci-dessus. Remplissez de nouveau le réservoir d'eau, faites chauffer le fer et pressez la touche Precision Shot 4 fois pour rincer le fer avant le repassage (fig. I, 9-13).
N'utilisez pas de détartrants achetés dans le commerce, car ils pourraient endommager le fer.

Guide de dépannage

Problèmes	Solutions
Des gouttes sortent des trous de la semelle	Tournez le régulateur de vapeur dans le sens contraire des aiguilles d'une montre pour réduire le débit de vapeur ou pour arrêter la vapeur. Utilisez la fonction precision shot à intervalles plus longs. Sélectionnez une température plus élevée.
Peu ou pas du tout de vapeur	Vérifiez le niveau d'eau du réservoir. Nettoyez la tige anti-calcaire.
Des particules de calcaire sortent des trous vapeur de la semelle	Détartrez la chambre de vaporisation.

Sujet à modifications sans préavis.

A la fin de vie de votre appareil, veuillez ne pas le jeter avec vos déchets ménagers. Remettez-le à votre Centre Service agréé Braun ou déposez-le dans des sites de récupération appropriés conformément aux réglementations locales ou nationales en vigueur.



Español

Antes de usar la plancha lea cuidadosamente todas las instrucciones. Guarde las instrucciones de uso durante el tiempo que utilice este aparato.

Medidas preventivas importantes

- Asegúrese de que el voltaje de su red se corresponde con el que está impreso en la plancha.
- Precaución: dado que el funcionamiento de este aparato requiere de mucha potencia eléctrica, asegúrese de que tiene contratada suficiente con su compañía. Por favor contacte con su compañía eléctrica para asegurarse que la impedancia de red no es superior a 0,32 Ohm.
- Este aparato puede ser utilizado por niños a partir de los 8 años y personas con capacidades físicas, sensoriales o mentales reducidas o con falta de experiencia y conocimiento si se les ha dado la supervisión o instrucciones adecuadas para el uso seguro del aparato y entienden los riesgos que implica. Los niños no deberían jugar con el aparato. Los niños no deberían realizar la limpieza y el mantenimiento del aparato a no ser que sean mayores de 8 años y lo hagan bajo supervisión.
- Durante el uso y el enfriamiento, la plancha y su cable principal deben mantenerse fuera del alcance de los niños menores de 8 años.
-  Precaución: ¡Superficies calientes! Las planchas eléctricas alcanzan temperaturas elevadas y usan vapor caliente durante su funcionamiento, por lo que debe prestarse especial atención a posibles quemaduras.
- Desconecte siempre la plancha antes de llenar el depósito con

agua. Tire siempre de la clavija y no del cordón.

- No abra el depósito de agua durante el planchado.
- Evite el contacto del cordón con objetos calientes o con la suela de la plancha.
- No sumerja la plancha en agua u otros líquidos.
- La plancha debe utilizarse y apoyarse sobre una superficie estable.
- Durante las pausas de planchado, coloque siempre la plancha sobre su base en posición vertical y asegúrese de que la base se apoya sobre una superficie estable.
- La plancha no debe ser desatendida mientras esté conectada a la red eléctrica.
- Nunca planche sobre ropas que lleve puestas.
- La plancha no debe ser usada si ésta se ha caído, si hay signos visibles de daño o si pierde agua. Compruebe regularmente el cable en previsión de daños.
- Si la plancha (incluido el cable) presenta algún defecto, deje de usarla y llévela a un Servicio de Asistencia Técnica Braun para su reparación. Reparaciones no cualificadas o mal hechas pueden causar accidentes o daños al usuario. Las planchas eléctricas Braun cumplen con las normas internacionales de seguridad.

A Descripción

- 1 Boquillas de pre-acondicionamiento
- 2 Boquilla spray
- 3 Boca depósito de agua
- 4 Botón de golpe de vapor de precisión (precision shot)
- 5 Boton de spray
- 6 Regulador de vapor
- 7 Selector de temperatura
- 8 Luz piloto de temperatura
- 9 Luz de autoapagado

- 10 Base de apoyo
- 11 Suela protectora para tejidos delicados (Textile Protector)
- 12 Suela protectora para tejidos delicados (Soft Textile Protector)

B Antes de empezar

Esta plancha está diseñada para utilizar agua del grifo. Si el agua es muy dura, recomendamos utilizar una mezcla de 50 % de agua del grifo y 50 % de agua destilada. Llene el depósito de agua hasta la señal «max». No use agua destilada únicamente. No añada aditivos (por ejemplo, almidón). No utilizar agua proveniente de las secadoras.

- Antes de llenar el depósito de agua, apague el regulador de vapor («0» = vapor cerrado).
- Inclíne la plancha ligeramente tal como se muestra en (B), y llene el depósito de agua hasta el nivel «max».
- Apoye la plancha sobre su base en posición vertical y conéctela a la red eléctrica. Seleccione la temperatura de acuerdo con las instrucciones que aparecen en la base de apoyo de la plancha o en la etiqueta de su prenda de ropa. Cuando la luz piloto se apague, la plancha habrá alcanzado la temperatura seleccionada (después de 1,5 minutos aproximadamente).

C Planchado

Vapor variable

Es posible seleccionar la cantidad de vapor mediante el regulador de vapor (6) en un rango de «0» a «6».

El selector de temperatura (7) tiene que ser programado al menos a un nivel de temperatura 2 (●●).

Recomendamos un programa de vapor medio para el planchado habitual. Únicamente para planchar lino, algodón grueso o tejidos similares recomendamos el programa de vapor máximo.

Nota: Mientras se está planchando, no gire el regulador de vapor más allá de la posición «6».

Vapor extra variable

Para un vapor extra, el regulador de vapor (6) durante un máximo de 30 segundos. El selector de temperatura (7) tiene que ser programado al menos a un nivel de temperatura 3 (●●●).

Golpe de vapor de precisión

Antes de usarlo, presione el botón de chorro de vapor de precisión (4) de 3 a 4 veces para activarlo.

Presiona el botón de chorro de vapor de precisión en intervalos de al menos 5 segundos para un chorro de vapor poderoso con vapor pre-acondicionado.

El chorro de vapor de precisión puede ser activado mientras se está planchando en seco. Sin embargo, el selector de temperatura tiene que ser programado al menos a un nivel de temperatura 3 (●●●).

La función de golpe de vapor de precisión puede usarse también para el planchado vertical de prendas.

Atención: Por las boquillas de pre-acondicionamiento sale vapor caliente.

Función de spray

Presione el botón de spray (5).

Planchado en seco

Coloque el regulador de vapor en posición «0» (= vapor cerrado).

Desconexión electrónica

Esta función provoca un sonido leve durante el planchado. Este hecho resulta normal y en ningún caso indica un fallo en el funcionamiento de la plancha.

La luz piloto (9) de apagado automático parpadeará cuando el mecanismo de interrupción automática esté activado.

Esto sucede cuando la plancha ha permanecido:

- horizontalmente apoyada sobre la suela durante unos 30 segundos ó
- verticalmente apoyada sobre su base durante unos 8 minutos.

Para volver a conectar la plancha sólo hay que moverla. Cuando la luz piloto de apagado automático deja de parpadear, el flujo eléctrico se restablece.

La desconexión se activará aproximadamente 2 minutos después de que la plancha haya sido enchufada.

D Suela Protectora para tejidos delicados (Textile Protector)

Suela Protectora para tejidos delicados (11)

Protege los tejidos delicados del daño que pueda producirles el calor excesivo, permitiendo poder planchar la mayoría de los tejidos sin usar un paño intermedio. Su revestimiento especial evita la aparición de parches de brillos. Con la suela protectora para tejidos delicados (Textile Protector), puede planchar tejidos delicados con un ajuste de temperatura «max» (●●●), permitiendo de esta manera poder usar todas las funciones de vapor que la plancha ofrece.

Para comprobar la reacción del tejido antes de empezar a planchar, recomendamos que planche una pequeña sección de la tela al reverso. Sin embargo, para no dañar la Suela Protectora, evite pasar la plancha sobre cremalleras, botones de metal o remaches mientras la Suela Protectora esté acoplada.

Después de acoplar la Suela Protectora espere aproximadamente 1 1/2 minutos antes de empezar a planchar.

Suela Protectora Soft para tejidos delicados (12)

Asegura una mayor protección contra el calor y con sumo cuidado para la mayoría de los tejidos delicados gracias a su revestimiento SoftTouch especialmente diseñado. Hasta los mas delicados tejidos aptos para planchar*, están protegidos contra el daño causado por el calor, evitando la aparición de parches de brillos. Con la Suela Protectora Soft puedes planchar todos los tejidos aptos para planchar sin usar un paño intermedio. La Suela Protectora Soft es perfecta para pequeños retoques, como por ejemplo pequeñas arrugas en trajes delicados, sin tener que usar un paño intermedio.

Con la suela protectora (Soft Textile Protector), puede planchar tejidos delicados con un ajuste de temperatura «max» (●●●), permitiendo de esta manera poder usar todas las funciones de vapor que la plancha ofrece. Sin embargo, para no dañar la Suela Protectora, evite pasar la plancha sobre cremalleras, botones de metal o remaches mientras la Suela Protectora esté acoplada.

(* para saber si un tejido es apto para planchar compruebe la etiqueta interior.)

E Después del planchado

Desenchufe la plancha y coloque el regulador de vapor en la posición «0». Para prolongar la vida útil de la plancha, vacíe el depósito de agua. Guarde la plancha fría en un lugar seco y sobre su base en posición vertical.

F Conservación y limpieza

Use una lana de acero para limpiar la suela de la plancha. No use nunca esponjas de fibra, vinagre u otros descalcificadores. Para limpiar el material suave del mango, hágalo con agua jabonosa.

G Limpieza de la válvula antical

La válvula antical del regulador de vapor debe ser descalcificada regularmente (por ejemplo, cuando la producción de vapor sea insuficiente). Para ello, el depósito de agua debe estar vacío.

Desmontaje del regulador de vapor y la válvula antical:

Gire el regulador de vapor en el sentido de las agujas del reloj hasta llevar el regulador de vapor a la posición «6». Continúa girando firmemente más allá de su resistencia hasta que el regulador se eleve. Retírelo tirando hacia arriba. No toque la parte inferior de la válvula antical. Sumerja la válvula antical en vinagre (no esencia de vinagre) o en zumo de limón durante un mínimo de 30 minutos. Cepille

el resto de residuos y aclárelo bajo el agua corriente.

Acoplar de nuevo el regulador de vapor:
Para acoplar nuevamente el regulador de vapor, asegúrese de que la base del regulador de vapor todavía está situada en ● (Fig. H, 8). Presione firmemente hacia abajo hasta que se coloque de nuevo en el programa «6» donde se engancha.
Importante: no utilice nunca la plancha sin el regulador de vapor colocado en su sitio.

H Descalcificación/sistema antical

Para limpiar de residuos la cámara de vapor, descalcifíquela según muestran las fig. I,1-8. Precaución: Cuando el regulador de vapor esté posicionado en el sentido de las agujas del reloj debajo de las posición «6», puede salir agua muy caliente y vapor por toda la suela. Espere a que la suela de la plancha se enfríe y límpiela tal como se describe más arriba. Después, llene el depósito de agua, caliente la plancha y presione el botón de golpe de vapor de precisión (4) veces para limpiar la plancha antes comenzar a planchar (I, 9-13). No utilice descalcificadores comerciales ya que éstos dañarían la plancha.

Resolución de problemas

Problem	Remedy
Gotas saliendo por los conductos de vapor	Gire el regulador de vapor en el sentido contrario a las agujas del reloj para reducir el vapor o desactívelo. Deje un intervalo mayor mientras presione el botón de golpe de vapor de precisión. Seleccione un programa de temperatura más alto.
Poco vapor o carencia total de vapor	Revise el nivel de agua. Limpie la válvula antical.
Partículas de cal que salen de los conductos de vapor	Descalcifique la cámara de vapor.

Sujeto a modificaciones sin previo aviso.

No tire este producto a la basura al final de su vida útil. Llévelo a un Centro de Asistencia Técnica Braun o a los puntos de recogida habilitados por los ayuntamientos.



Português

Antes de utilizar o ferro, leia cuidadosamente todas as instruções. Guarde as instruções de utilização durante todo o tempo que utilizar este aparelho.

Medidas preventivas importantes

- Certifique-se que a voltagem da sua rede corresponde à voltagem que está impressa no ferro.
- **Atenção:** Devido à alta performance deste ferro de engomar, por favor verifique se a sua tomada tem potência suficiente. Por favor contacte a sua companhia de electricidade para garantir que a corrente eléctrica central não é superior a 0,32 Ohm.
- Este aparelho pode ser utilizado por crianças com idade igual ou superior a 8 anos e por pessoas com capacidades físicas, sensoriais ou mentais reduzidas, ou com falta de experiência e conhecimento, desde que sejam supervisionadas ou lhes tenham sido dadas instruções quanto à utilização segura do aparelho e se tiverem compreendido os perigos envolvidos. As crianças não devem brincar com o aparelho. Só é permitido às crianças com idade superior a 8 anos fazer a limpeza e a manutenção do aparelho quando supervisionadas.
- Mantenha o ferro e o seu cabo de alimentação fora do alcance de crianças com idade inferior a 8 anos quando o aparelho está ligado ou a arrefecer.
-  **Atenção: Superfícies quentes!** Os ferros eléctricos alcançam temperaturas elevadas e usam vapor quente durante o seu funcionamento, o que pode originar queimaduras.
- Desligue sempre o ferro antes de encher o depósito com água.

Puxe sempre pela ficha e não pelo cabo.

- Não encha o depósito de água quando o aparelho estiver ligado.
- O cordão não deve entrar nunca em contacto com objectos quentes ou com parte de baixo do ferro.
- Nunca submerja o ferro em água ou outros líquidos.
- O ferro deve apoiar-se numa superfície estável durante e depois da sua utilização.
- Durante as pausas da passagem a ferro, coloque sempre o ferro em posição vertical na base e certifique-se que esta se encontra numa superfície estável.
- O ferro não deve ficar sem atenção enquanto estiver ligado à electricidade.
- Nunca passe a ferro roupas enquanto estão vestidas.
- O ferro não deve usar-se se caiu, se tem sinais visíveis de danos ou se está a perder água. Verifique regularmente se o cabo apresenta danos.
- Se o ferro (incluindo o cabo) apresentar algum defeito, deixe de o usar e leve-o a um Centro de Assistência Técnica Braun para ser reparado. As reparações não qualificadas ou mal feitas podem causar acidentes ou danos ao utilizador. Os ferros eléctricos Braun cumprem com as normas internacionais de segurança.

A Descrição

- 1 Bocais de pre-acondicionamento
- 2 Abertura do depósito de água
- 3 Bocal do spray
- 4 Botão de saída de Vapor de Precisão
- 5 Botão de spray
- 6 Regulador de vapor
- 7 Selector de temperatura
- 8 Luz piloto de temperatura

- 9 Luz de desligar automático («auto-off»)
- 10 Base de apoio
- 11 Textile Protector
- 12 Soft Textile Protector

B Antes de começar

Este ferro foi concebido para utilizar água canalizada. Se a água for muito dura, recomendamos que utilize uma mistura de 50% de água canalizada e 50% de água destilada. Encha o depósito de água até ao sinal «max». Nunca use só água destilada. Não adicione aditivos (por exemplo, amido). Não utilize no seu ferro de engomar água condensada proveniente de máquinas de secar roupa.

- Antes de encher o depósito com água, desligue o Regulador de vapor («0» = vapor desligado)
- Incline o ferro ligeiramente (como se mostra em B) e encha o depósito com água até ao nível «max».
- Coloque o ferro em posição vertical na base e ligue-o à electricidade.

Seleccione a temperatura de acordo com as instruções que aparecem na base de apoio do ferro ou na etiqueta das suas roupas.

A luz piloto (8) desliga-se quando a temperatura desejada for atingida (depois de aproximadamente 1,5 minutos).

C Passar a ferro

Vapor variável

Pode seleccionar a quantidade de vapor através do Regulador de vapor (6) numa amplitude de «0» a «6». Para engomar a vapor, o selector de temperatura (7) tem de ser ajustado, no mínimo, para o nível de temperatura 2 (••).

Recomendamos um programa de vapor médio para a passagem a ferro habitual. Só para passar a ferro linho, algodão grosso ou tecidos semelhantes é que recomendamos o programa de vapor máximo.

Nota: Enquanto estiver a passar a ferro, não mude o Regulador de vapor para um programa inferior a «6».

Vapor extra variável

Para um vapor extra, prima o Regulador de vapor (6) durante um máximo de 30 segundos.

O selector de temperatura (7) tem de ser ajustado, no mínimo, para o nível de temperatura 3 (•••).

Jacto de Vapor de Precisão (Precision shot)

Antes da utilização, prima o botão de jacto de Vapor de Precisão (4) 3 a 4 vezes para o activar.

Prima o botão de jacto de Vapor de Precisão em intervalos de pelo menos 5 segundos para um jacto de vapor pode-

roso com vapor pré-acondicionado. O jacto de Vapor de Precisão pode ser activado enquanto se está a passar a ferro a seco. No entanto, o selector de temperatura tem de ser ajustado, no mínimo, para o nível de temperatura 3 (•••). A função de jacto de Vapor de Precisão pode ser usada, também, para engomar peças de roupa na vertical. Cuidado: Sai vapor quente dos bocais pré-acondicionados (1).

Função de spray

Prima o botão de spray (5).

Passagem a ferro a seco

Coloque o Regulador de vapor na posição «0» (= vapor desligado).

Desligar automático

Esta função provoca um som leve durante a passagem a ferro. Isto é normal e em nenhum caso indica uma falha no funcionamento do ferro.

A luz vermelha de desligar automático piscará quando o mecanismo de interrupção automática estiver activado. Isto acontece quando o ferro permaneceu:

- apoiado horizontalmente sobre a parte inferior durante cerca de 30 segundos ou
- apoiado verticalmente sobre a base durante cerca de 8 minutos.

Para ligar novamente o ferro, só tem que o mover. Quando a luz piloto de desligar automático deixar de piscar significa que já está ligado.

O desligamento automático activa-se aproximadamente 2 minutos depois do ferro a vapor ter sido ligado à corrente.

D Protector de Tecidos delicados (Textile Protector)

Textile Protector (11)

O Textile Protector («Protector» para Tecidos) protege os tecidos delicados dos danos provocados pelo calor, para que possa engomar a maior parte dos tecidos sem ter de utilizar um pano para proteger as peças de roupa do contacto directo com o ferro. O revestimento especial evita a formação de lustro. Com o Textile Protector pode engomar os tecidos delicados com a regulação da temperatura de (•••) até «max», para que possa assim utilizar todas as funções do vapor que o seu ferro de engomar lhe proporciona.

Para verificar a reacção dos tecidos antes de os engomar, recomendamos que experimente passar primeiro uma pequena parte da peça, pelo lado do

avesso. No entanto, para não danificar o revestimento e sempre que utilizar o Textile Protector, evite passar o ferro de engomar por cima de fechos de correr, botões e acessórios metálicos ou strass. Depois de colocar o Textile Protector, aguarde cerca de 1 1/2 minuto e meio antes de começar a engomar.

Soft Textile Protector (12)

O Soft Textile Protector (Protector «Soft Textile» para Tecidos) garante à grande maioria dos tecidos delicados o maior cuidado e a melhor protecção contra o calor, graças à almofada SoftTouch especialmente concebida para o efeito. Protege até mesmo os tecidos mais frágeis e que podem ser engomados* contra os danos provocados pelo calor, evitando a formação de lustro.

Com o Soft Textile Protector colocado, pode engomar todos os tecidos sem ter de utilizar um pano para proteger as peças de roupa do contacto directo com o ferro. O Soft Textile Protector é particularmente indicado para endireitar, por exemplo, vincos e pregas em fatos de tecido delicado sem ter de utilizar um pano de engomar.

Com o Soft Textile Protector pode engomar os tecidos delicados com a regulação da temperatura de (●●●) até «max», para que possa assim utilizar todas as funções do vapor que o seu ferro de engomar lhe proporciona.

No entanto, para não danificar a almofada SoftTouch e sempre que utilizar o Soft Textile Protector, evite passar o ferro de engomar por cima de fechos de correr, botões e acessórios metálicos ou strass.

(* para saber se a peça de roupa pode ser engomada, verifique os símbolos e as indicações de tratamento na etiqueta.)

E Depois da passagem a ferro

Desligue o ferro e coloque o regulador de vapor na posição «0». Para prolongar a vida útil do ferro, esvazie o depósito de água. Guarde o ferro frio num lugar seco e na posição vertical sobre a base.

F Manutenção e limpeza

Para limpar a parte inferior, use lâ de aço. Nunca use esponjas de fibra, vinagre ou outros descalcificadores. Para limpar o material suave do manipulo, utilize água ensaboadas.

G Limpeza da válvula anticalcário

A válvula anticalcário do Regulador de vapor (6) deve ser descalcificada regular-

mente (por exemplo, sempre que a produção de vapor for insuficiente). Para isso, o depósito de água deve estar vazio.

Desmontagem do Regulador de vapor e da válvula anticalcário:

Gire o Regulador de vapor no sentido dos ponteiros do relógio até à posição «6». Continue a girar firmemente além da resistência até o regulador se elevar. Retire-o, puxando para cima. Não toque na parte inferior da válvula anticalcário. Submerja a válvula anticalcário em vinagre (não essência de vinagre) ou em sumo de limão durante um mínimo de 30 minutos. Escove o resto dos resíduos e lave-a em água corrente (Fig. H, 1-7).

Acoplar novamente o Regulador de vapor:

Para acoplar de novo o Regulador de vapor, certifique-se de que a base do regulador de vapor ainda está posicionada em ● (Fig. H 8). Prima firmemente para baixo até que esta se coloque de novo no programa «6» onde se prende. Nota: O ferro nunca deve ser usado sem o Regulador de vapor.

H Descalcificação/sistema anticalcário

Para limpar os resíduos da câmara de vapor, descalcifique-a da forma que mostram as fig. I, 1-8. Precaução: Quando o Regulador de vapor estiver posicionado no sentido dos ponteiros do relógio abaixo da posição 6, poderá sair água muito quente e vapor por toda a parte inferior. Espere que a parte inferior do ferro arrefeça e limpe-a como se descreve em cima.

Em seguida, encha o depósito com água, aqueça o ferro e prima o botão de jacto de Vapor de Precisão 4 vezes para limpar o ferro antes de começar a passar (I, 9-13). Não utilize descalcificadores comerciais pois estes podem danificar o ferro.

Resolução de problemas

Problema	Solução
Gotas a sair pelas condutas de vapor	Gire o Regulador de vapor no sentido contrário aos ponteiros do relógio para reduzir o vapor ou desligá-lo. Deixe um intervalo maior quando prime o botão de jacto de Vapor de Precisão. Selecciona um programa de temperatura mais alto.
Pouco ou nenhum vapor	Verifique o nível da água. Limpe a válvula anticalcário.
Partículas de calcário a sair pelas condutas de vapor	Descalcifique a câmara de vapor.

Sujeito a alterações sem aviso prévio.

Por favor não deite o produto no lixo doméstico, no final da sua vida útil. Entregue-o num dos Serviços de Assistência Técnica da Braun, ou em locais de recolha específica, à disposição no seu país.



Italiano

Leggere attentamente le istruzioni d'uso e conservarle per tutto il periodo di vita del prodotto.

Importanti misure di sicurezza

- Assicurarsi che il proprio voltaggio corrisponda a quello impresso sul ferro.
- Attenzione: per le alte prestazioni di questo ferro da stiro a vapore, verificare che la presa di corrente sia di potenza sufficiente. Contattare il proprio fornitore locale di energia elettrica per verificare che il tetto massimo di impedenza non sia superiore a 0,32 Ohm.
- L'apparecchio può essere utilizzato da bambini di almeno 8 anni e persone con ridotta capacità fisica, sensoriale o mentale o mancanza di esperienza e informazioni, se supervisionati da una persona o se hanno ricevuto istruzioni sull'utilizzo corretto dell'apparecchio e a conoscenza dei rischi derivanti dall'utilizzo. I bambini non dovrebbero giocare con l'apparecchio. La pulizia e la manutenzione dell'apparecchio non dovrebbe essere effettuata da bambini a meno che non abbiano più di 8 anni e supervisionati.
- Durante il funzionamento e il raffreddamento del prodotto, il ferro da stiro e il cavo di alimentazione dovrebbero essere tenuti fuori dalla portata dei bambini con meno di 8 anni.
-  **Attenzione: Superfici bollenti!** Alte temperature e vapore caldo possono provocare bruciate.
- Staccare sempre la spina della corrente prima di riempire il serbatoio dell'acqua. Staccare sempre la

- spina evitando di tirare il cavo.
- Non aprire il coperchio del vano con l'acqua durante lo stiro.
- Il cavo non dovrebbe mai venire in contatto con oggetti roventi o con la piastra calda del ferro.
- Non immergere mai il ferro in acqua o altri liquidi.
- Il ferro deve essere utilizzato e appoggiato su una superficie stabile.
- Durante le pause della stiratura, riporre il ferro appoggiandolo sulla sua base e assicurandosi che questa poggi a sua volta su una superficie stabile.
- Il ferro non deve essere lasciato incustodito quando collegato alla corrente elettrica.
- Mai stirare o vaporizzare i vestiti se li si sta indossando.
- Non utilizzare il ferro in caso di perdite o se vi sono segni visibili di danneggiamento o rottura. Controllare regolarmente le funzionalità del cavo per verificare eventuali danneggiamenti.
- Se l'apparecchio (compreso il cavo) mostra qualche difetto, smettere di utilizzarlo e portarlo presso un Centro di Assistenza Braun per la riparazione. Riparazioni imperfette, non autorizzate, possono causare incidenti o danni al consumatore.

A Descrizione

- 1 Apertura pre-trattamento tessuti
- 2 Foro Spray
- 3 Apertura del serbatoio dell'acqua
- 4 Bottone Precision Shot
- 5 Bottone spray
- 6 Regolatore di vapore
- 7 Selettore della temperatura
- 8 Spia indicatrice della temperatura
- 9 Spia «auto-off»
- 10 Base del ferro
- 11 Textile Protector
- 12 Soft Textile Protector

B Messa

Questo ferro a vapore funziona con acqua del rubinetto. In caso di acqua estremamente calcarea, raccomandiamo l'uso di una miscelazione del 50% di acqua del rubinetto e 50% di acqua distillata.

Riempire il serbatoio fino al livello massimo. Non utilizzare mai esclusivamente acqua distillata. Non aggiungere altre sostanze (es. Agenti sciogli calcare, aceto, etc.). Non usare acqua di condensa da un asciugabiancheria.

- Prima di riempire il serbatoio d'acqua, spegnere il regolatore di vapore («0» = no vapore).
- Tenere il ferro leggermente inclinato (come in B), riempire il serbatoio dell'acqua fino al livello massimo.
- Appoggiare il ferro sulla sua base e inserire la spina nella corrente. Selezionare la temperatura come indicata sulla guida posta sulla parte inferiore del ferro o in base ai suggerimenti delle etichette poste sugli indumenti. La spia indicatrice della temperatura (8) si spegne al raggiungimento della temperatura selezionata (dopo circa 1 1/2 minuti).

C Stiratura

Vapore variabile

E' possibile selezionare la quantità di vapore posizionando il regolatore di vapore (6) tra «0» e «6». Per la stiratura a vapore il selettore della temperatura (7) deve essere posizionato almeno al livello di temperatura 2 (●●). Raccomandiamo un settaggio intermedio per una stiratura normale. Raccomandiamo il massimo livello di vapore solo nel caso di lino, cotone o tessuti similari.

Vapore variabile plus

Per ottenere un'extra quantità di vapore, premere il regolatore di vapore per max. 30 sec.

Il selettore della temperatura (7) deve essere posizionato almeno al livello di temperatura 3 (●●●).

Funzione Precision Shot

Prima dell'utilizzo, premere il bottone Precision Shot (4) per 3 o 4 volte in modo da attivarlo.

Premete il bottone Precision Shot ad intervalli di almeno 5 secondi. Tale funzione può essere attivata in modalità stiratura a secco. Tuttavia il selettore della temperatura deve essere posizionato almeno al livello di temperatura 3 (●●●). Il bottone Precision Shot può essere utilizzato anche in posizione verticale per stirare i vestiti appesi.

Attenzione: Il vapore fuoriesce dalle aperture pre-trattamento laterali.

Funzione Spray

Premere il bottone spray (5)

Per stirare senza vapore

Posizionare il regolatore di vapore (6) «0» (= nessun vapore)

Auto-Spegnimento automatico

Il meccanismo di auto-spegnimento automatico genera un leggero rumore durante la stiratura. E' normale ed in nessun caso indica un difetto dell'apparecchio.

La spia «auto-off» (9) lampeggerà quando la funzione di auto-spegnimento è attivata se:

Il ferro è stato in pausa ...

- in posizione **orizzontale** appoggiato sulla sua piastra per circa 30 secondi
- in posizione **verticale** appoggiato sulla sua base per circa 8 minuti.

Per riaccendere il ferro, muoverlo appena. Quando la spia «auto-off» smette di lampeggiare, l'alimentazione elettrica è ripristinata.

Il sistema di spegnimento automatico entra in funzione dopo circa 2 minuti dall'inserimento della spina del ferro nella presa di corrente.

D Textile Protectors

Textile Protector (11)

Textile Protector protegge i tessuti delicati dal calore in modo tale da rendere possibile stirare direttamente la maggior parte dei capi senza interporre un altro tessuto. Lo speciale sistema di riscaldamento evita gli aloni.

Con Textile Protector, è possibile stirare tessuti delicati utilizzando anche il livello di temperatura «**max**» per permettervi di utilizzare tutte le funzioni del vostro ferro da stiro.

Per verificare la reazione dei vostri capi prima di iniziare a stirare, raccomandiamo di stirare una piccola porzione di tessuto dalla parte del «rovescio». In ogni caso, evitate di stirare cerniere, bottoni o strass con Textile Protector per non danneggiarli.

Dopo aver applicato Textile Protector, attendete per circa 1 minuto e 1/2 prima di iniziare a stirare.

Soft Textile Protector (12)

Il Soft Textile Protector assicura protezione dal calore e cura dei capi delicati grazie allo speciale cuscinetto SoftTouch. Anche i capi più delicati (che possono essere stirati – per sapere questo consultare l'etichetta del capo) vengono protetti dai danni derivanti dal calore e gli aloni non si formano.

Con Soft Textile Protector è possibile stirare tutti i capi senza interporre un altro tessuto.

Soft Textile Protector è perfettamente studiato per ritoccare capi delicati, come abiti da lavoro.

Con Soft Textile Protector, è possibile stirare tessuti delicati utilizzando anche il livello di temperatura «max» per permettervi di utilizzare tutte le funzioni del vostro ferro da stiro.

In ogni caso, evitate di stirare cerniere, bottoni o strass con Textile Protector per non danneggiarli.

E Dopo la stiratura

Staccare la spina e riportare il regolatore di vapore sulla posizione «0». Per prolungare il periodo di vita del ferro, svuotare sempre il serbatoio dell'acqua. Riporre il ferro freddo in un ambiente asciutto, tenendolo sempre appoggiato sulla sua base.

F Manutenzione e Pulizia

Per pulire la piastra utilizzare una paglietta. Non usare mai pagliette detergenti, aceto o altri agenti chimici. Per pulire la parte morbida dell'impugnatura, utilizzare acqua e sapone.

G Pulizia della valvola anti-calcare

La valvola anti-calcare posizionata alla fine del regolatore di vapore necessita di essere periodicamente de-calcificata (es. nel caso il flusso di vapore sia insufficiente). Per fare questo, il serbatoio dell'acqua deve essere svuotato.

Rimozione di regolatore di vapore e la valvola anti-calcare:

Girare il regolatore di vapore fino a oltre il livello «6». Girare fino a che il regolatore di vapore non si solleva. Quando il regolatore di vapore è posizionato su ●, tirare in alto. Non toccare la valvola anti calcare alla sua estremità. Immergere la valvola anti-calcare in aceto normale o succo di limone per almeno 30 minuti. Spazzolare i residui rimanenti sotto l'acqua corrente (fig. H, 1-7).

Re-inserimento del regolatore di vapore:

Durante il re-inserimento del regolatore di vapore, assicurarsi che la base del regolatore di vapore sia orientata verso il livello ● (fig. H, 8). Premere con decisione il regolatore di vapore fino a che non ritorna sul livello «6» (fig. H).

Nota bene: il ferro non deve mai essere utilizzato senza il regolatore di vapore.

H Sistema decalcificante/anti-calcare

Per pulire il serbatoio vapore dai residui, decalcificarlo come indicato nella sezione I, fig. 1-8.

Attenzione: l'acqua bollente e il vapore usciranno dalla piastra quando il regolatore di vapore viene girato in senso orario oltre il livello «6».

Attendere che la piastra si raffreddi, poi pulirla come descritto sopra.

Poi riempire nuovamente il serbatoio con acqua, riscaldare il ferro e premere il bottone Precision Shot per 4 volte per pulire il ferro prima di stirare (fig. I, 9-13)

Non utilizzare i de-calcificanti in commercio, perchè potrebbero danneggiare il ferro.

Guida agli inconvenienti

Problema	Soluzione
Alcune gocce fuoriescono dai fori per il vapore	Girare il regolatore di vapore in senso anti-orario per ridurre la fuoriuscita di vapore o spegnerlo. Premere il bottone Precision Shot in intervalli più lunghi. Selezionare una temperatura più alta.
Si sviluppa poco vapore o non si sviluppa affatto	Controllare il livello dell'acqua. Pulire la valvola anti-calcare.
Parti di calcare fuoriescono dai fori per il vapore	Decalcificare il serbatoio del vapore.

Soggetto a cambiamenti senza notifiche.

Si raccomanda di non gettare il prodotto nella spazzatura al termine della sua vita utile. Per lo smaltimento, rivolgersi ad un qualsiasi Centro Assistenza Braun o ad un centro specifico.



Nederlands

Lees zorgvuldig de gebruiksaanwijzing door voordat u het strijkijzer in gebruik neemt. Bewaar de gebruiksaanwijzing zolang u het apparaat gebruikt.

Belangrijke voorzorgsmaatregelen

- Controleer of de voltage van het lichtnet overeenkomt met de voltage die op het strijkijzer staat.
- Let op: In verband met de hoge prestatie van dit stoomstrijkijzer dient u zich ervan te verzekeren dat uw lichtnet voldoende stroom levert. Neem contact op met uw electriciteitsbedrijf om u ervan te verzekeren dat de wisselstroomweerstand (ofwel impedantie) niet hoger is dan 0,32 Ohm.
- Dit apparaat is geschikt voor gebruik voor kinderen ouder dan 8 jaar en personen met een fysieke, sensorische of mentale beperking indien zij het product gebruiken onder begeleiding of instructies hebben gekregen over het veilig gebruik van het apparaat en de gevaren inzien. Kinderen zullen niet met het apparaat spelen. Het apparaat zal niet schoon gemaakt of onderhouden worden door kinderen, behalve onder toezicht en als ze 8 jaar of ouder zijn.
- Gedurende het gebruik en de afkoelfase zal het strijkijzer en het snoer buiten het bereik van kinderen gehouden worden die jonger zijn dan 8 jaar.
-  Let op! Warme onderdelen! Elektrische strijkijzers combineren hoge temperaturen en hete stoom. Dit kan leiden tot brandwonden.
- Trek voordat u het strijkijzer met water vult altijd eerst de stekker uit het stopcontact. Trek daarbij altijd aan de stekker, niet aan het snoer.
- Open het waterreservoir niet tijdens het strijken.

- Het snoer mag nooit in aanraking komen met hete voorwerpen of de strijkzool.
- Dompel het strijkijzer nooit onder in water of andere vloeistoffen.
- Gebruik het strijkijzer – en laat het ook rusten – op een stabiel oppervlak.
- Zet het strijkijzer tijdens strijkpauzes altijd rechtopstaand op het rustvlak. Zorg ervoor dat het rustvlak op een stabiel oppervlak staat.
- Laat het strijkijzer nooit zonder toezicht wanneer deze is aangesloten op het lichtnet.
- Strijk of stoom nooit kleding terwijl u het aan heeft.
- Gebruik het strijkijzer niet meer wanneer het is gevallen, wanneer er zichtbare tekenen van schade zijn of wanneer het apparaat lekt. Controleer regelmatig het snoer op beschadigingen.
- Wanneer er een beschadiging aan het apparaat (en snoer) optreedt, gebruik het apparaat dan niet meer en breng deze naar een Braun Service Centrum voor reparatie. Onjuiste of ondeskundige reparaties kunnen leiden tot ongelukken of de gebruiker verwonden. Braun elektrische apparaten voldoen aan de benodigde veiligheidsvoorschriften.

A Beschrijving

- 1 Voorbewerkende stoom spuitopeningen
- 2 Spray spuitopening
- 3 Waterreservoir opening
- 4 Precision shot knop
- 5 Spray knop
- 6 Stoom doseerknop
- 7 Temperatuur-regelaar
- 8 Temperatuur indicatielampje
- 9 Automatisch-uit lampje («auto-off»)
- 10 Rustvlak
- 11 Textile Protector
- 12 Soft Textile Protector

B Voor het in gebruik nemen

Dit strijkijzer is ontworpen voor gebruik met leidingwater. Indien bij u het water extreem hard is, raden wij aan een mengsel van 50% leidingwater en 50% gedistilleerd water te gebruiken. Vul het waterreservoir tot het «max» teken met water. Gebruik nooit alleen gedistilleerd water. Voeg geen oplossingen toe aan het water (bijv. stijfsel). Gebruik geen condens-water uit een wasdroger.

- Zet de stoom doseerknop uit voordat u het strijkijzer met water vult («0» = stoom uit).
- Houd het strijkijzer licht gekanteld (zoals aangegeven in B), en vul het waterreservoir tot het «max» teken.
- Plaats het strijkijzer rechtop op het rustvlak en steek de stekker in het stopcontact.

Stel de temperatuur in volgens de voorschriften op het rustvlak van het strijkijzer of volgens de voorschriften in uw kleding. Het indicatie-lampje (8) zal doven wanneer de gewenste temperatuur is bereikt (na ongeveer 1 1/2 min.).

C Strijken

Variabele stoom

U kunt de hoeveelheid stoom instellen door de stoom doseerknop (6) te draaien binnen de standen «0» to «6». Voor stoomstrijken moet de temperatuurregelaar (7) minstens op stand 2 (••) worden gezet. Wij raden aan een gemiddelde stoominstelling te gebruiken voor normaal strijken. Alleen bij het strijken van linnen, dik katoen of soortgelijke stoffen raden wij aan de maximale stoominstelling te gebruiken. Let op: Draai de stoom doseerknop tijdens het strijken niet verder dan instelling «6».

Vario plus stoom

Voor extra stoom, drukt u op de stoom doseerknop (6) voor maximaal 30 seconden. De temperatuurregelaar (7) moet minstens op stand 3 (•••) worden gezet.

Precision shot

Druk voor gebruik 3 tot 4 keer de Precision shot knop (4) in om deze te activeren.

Druk de Precision shot knop met tussenpauzes van tenminste 5 secondes in voor een krachtige stoomstoot met voorberekende stoom. De Precision shot kan worden geactiveerd bij het droog strijken. De temperatuurregelaar (7) moet minstens op stand 3 (•••) worden gezet. De stoomstoot functie kan ook worden gebruikt in verticale positie voor het stomen van hangende kleding.

Voorzichtig: Hete stoom komt uit de voorberekende stoom spuitopeningen.

Spray functie

Druk op de spray knop (5).

Droog strijken

Zet de stoom doseerknop (6) op stand «0» (= stoom uit).

Automatisch uitschakelen

Het automatisch-uit mechanisme veroorzaakt een licht ratelend geluid tijdens het strijken. Dit is normaal en duidt niet op een gebrek in het strijkijzer.

Het rode «auto-off» lampje (9) zal gaan knipperen wanneer de automatische uitschakeling is geactiveerd.

Dit gebeurt wanneer het strijkijzer

– voor ongeveer 30 seconden horizontaal op de strijkzool is geplaatst of wanneer het strijkijzer

– voor ongeveer 8 minuten verticaal op het rustvlak is geplaatst.

Om het strijkijzer weer aan te zetten, hoeft u het alleen maar te bewegen. Wanneer het «auto-off» lampje stopt met knipperen, staat het apparaat weer aan.

De automatische uitschakeling wordt geactiveerd 2 minuten nadat het strijkijzer met het lichtnet is verbonden.

D Textile Protectors

Textile Protector (11)

De Textile Protector beschermt gevoelige stoffen tegen schade door hitte en maakt het mogelijk om de meeste stoffen te strijken zonder een doek tussen de stof en het strijkijzer. Een speciale laag voorkomt glimmende plekken op de stof.

Met de Textile Protector kunt u gevoelige stoffen strijken met een temperatuurinstelling van (•••) tot «max» strijken, zodat u alle stoomfuncties van uw strijkijzer kunt gebruiken.

Om de reactie van uw kleding te testen voordat u gaat strijken, raden wij aan eerst een klein stukje te strijken op de binnenkant van het materiaal. Om de speciale bescherm laag van de zool van het strijkijzer niet te beschadigen, dient u het strijken over bijv. ritsen, metalen knopen etc. te vermijden.

Nadat u de Textile Protector voor het eerst heeft geplaatst dient u ongeveer 1 1/2 minuut te wachten voordat u met strijken begint.

Soft Textile Protector (12)

De Soft Textile Protector verzekert een verhoogde hittebescherming en uiterste zorg voor de meest gevoelige stoffen dankzij het speciaal ontworpen SoftTouch kussen. Zelfs de meest gevoelige strijkbare* stoffen zijn beschermd tegen hittebeschadiging en glanzende stukken worden vermeden.

Met de Soft Textile Protector kunt u alle strijkbare stoffen strijken zonder een doek tussen de stof en het strijkijzer. De Soft Textile Protector is volkomen geschikt voor het bijwerken van bijv. Vouwen in de gevoelige stof van een zakenpak zonder dat u een doek hoeft te gebruiken voor het strijken.

Met de Soft Textile Protector kunt u gevoelige stoffen strijken met een temperatuurinstelling van (●●●) tot «max», zodat u alle stoomfuncties van uw strijkijzer kunt gebruiken.

Om te voorkomen dat het SoftTouch kussen beschadigd dient u het strijken over bijv. ritsen, metalen knopen etc. te vermijden.

(* om te weten of een kledingstuk strijkbaar is, verwijzen we u naar het etiket van het betreffende kledingstuk.)

E Na het strijken

Trek de stekker uit het stopcontact en zet de stoom doseerknop op «0». Om de levensduur van het apparaat te verlengen, dient u het waterreservoir te legen. Berg het strijkijzer op op een droge plaats en zet het apparaat altijd op het rustvlak.

F Onderhoud en schoonmaken

Gebruik voor het reinigen van de zoolplaat een sponsje van staalwol. Gebruik nooit een schuur sponsje, azijn of andere chemicaliën. Gebruik water met wat zeep erin om het zachte materiaal op het handvat schoon te maken.

G De antikalkstift schoonmaken

De antikalkstift aan de onderkant van de stoom doseerknop dient regelmatig te worden ontkalkt (bijv. Wanneer de stoomuitgifte niet meer toereikend is). Het waterreservoir dient leeg te zijn voordat u gaat ontkalken.

De stoom doseerknop met antikalkstift verwijderen:

Draai de stoom doseerknop met de klok mee naar instelling «6». Blijf stevig doordraaien totdat de stoom doseerknop omhoog komt. Wanneer de knop op ● staat, trekt u deze verticaal uit het apparaat. Raak het onderste deel van de antikalkstift niet aan. Dompel de antikalkstift minimaal 30 minuten onder in azijn (geen azijnoplossing) of citroensap. Borstel de resterende kalkresten weg en spoel de stift af onder stromend water (fig. H, 1-7).

De stoom doseerknop terugplaatsen:

Zorg bij het terugplaatsen van de stoom doseerknop dat de knop naar instelling ● wijst (fig. H, 8). Druk de stoom

doseerknop stevig naar beneden tot deze vastklikt bij instelling «6».

Let op: Het strijkijzer mag nooit worden gebruikt zonder stoom doseerknop.

H Ontkalken/antikalk systeem

Om de stoomkamer te ontdoen van kalkresten dient u deze te ontkalken zoals aangegeven in fig. I, 1-8.

Let op: er zal heet water en stoom uit de strijkzool komen wanneer de stoom doseerknop met de klok mee voorbij instelling «6» wordt gedraaid.

Wacht totdat de strijkzool is afgekoeld, maak deze daarna schoon zoals hierboven beschreven.

Vul het waterreservoir opnieuw met water, laat het strijkijzer warm worden en druk 4 maal op de Precision shot knop om het strijkijzer door te spoelen voordat u gaat strijken (I, 9-13).

Gebruik geen ontkalkmiddelen die u in de winkels kunt kopen, zij kunnen het strijkijzer beschadigen.

Oplossen van problemen

Probleema	Oplossing
Er komen druppels uit de stoomgaatjes	Draai de stoom doseerknop tegen de klok in om de hoeveelheid stoom te verlagen of zet de stoom uit. Neem grotere pauzes bij het indrukken van de Precision shot knop. Stel een hogere temperatuur in.
Er ontstaat nauwelijks of geen stoom	Controleer het water-niveau. Maak de antikalkstif schoon.
Er komen kalkdeeltjes uit de stoomgaatjes	Ontkalk de stoomkamer.

Wijzigingen voorbehouden.


Gooi dit apparaat aan het eind van zijn nuttige levensduur niet bij het huisafval. Lever deze in bij een Braun Service Centre of bij de door uw gemeente aangewezen inleveradressen.



Dansk

Læs hele brugsanvisningen igennem, før du bruger strygejernet. Gem brugsanvisningen i hele strygejernets levetid.

Vigtige sikkerhedsforanstaltninger

- Kontrollér, om spændingen i dit el-net stemmer overens med angivelserne på strygejernet.
- Advarsel: På grund af dampstrygejernets høje præstationsevne, venligst kontrollér at netspændingen er høj nok. Kontakt din elleverandør for at sikre dig om at net spændingen ikke er højere 0,32 Ohm.
- Dette apparat kan anvendes af børn fra 8 år og personer med nedsatte fysiske, sansemæssige eller mentale evner eller manglende erfaring eller viden, hvis de er under opsyn og får instruktioner om sikker brug af apparatet og forstår den involverede fare. Børn må ikke lege med apparatet. Rengøring og brugervedligeholdelse må ikke udføres af børn, med mindre de er over 8 år og er under opsyn.
- Under betjening og nedkøling skal strygejern og ledning opbevares utilgængeligt for børn under 8 år.
-  Advarsel: Varme overflader! Husk på, at elektriske strygejern kombinerer høje temperaturer og varm damp, som kan give forbrændinger.
- Tag altid stikket ud af stikkontakten, før du fylder vand på strygejernet. Træk altid i selve stikket, ikke i ledningen.
- Låget til vandbeholderen må ikke åbnes under stryging.
- Ledningen må aldrig komme i kontakt med varme genstande eller strygesålen.
- Nedsænk aldrig strygejernet i vand eller andre væsker.
- Strygejernet skal anvendes og hvile på en stabil overflade.
- Under pauser i strygingen skal strygejernet altid placeres lodret på hvilehælen, og du skal sikre dig, at hvilehælen står på en stabil overflade.
- Strygejernet må ikke efterlades uden opsyn, mens det er tilsluttet stikkontakten.
- Stryg eller damp ikke tøj, du har på.
- Strygejernet må ikke bruges, hvis det har været faldet ned, hvis der er synlige tegn på skade, eller hvis det lækker. Kontrollér regelmæssigt ledningen for eventuelle skader.
- Hvis apparatet, herunder ledningen, viser nogen defekt, bør du holde op med at bruge det og tage det med til et Braun Service Center til reparation. Ukorrekt eller ukvalificeret reparationsarbejde kan forårsage uheld eller skade for brugeren. Brauns elektriske apparater opfylder gældende sikkerhedsbestemmelser.

A Beskrivelse

- 1 Forbehandlingsdyser
- 2 Spraydyse
- 3 Åbning til vandtank
- 4 Precision shot-knap
- 5 Spray-knap
- 6 Dampregulator
- 7 Temperaturvælger
- 8 Temperaturkontrollampe
- 9 Lampe for automatisk slukning
- 10 Hvilehæl
- 11 Textile Protector
- 12 Soft Textile Protector

B Før du begynder

Strygejernet er beregnet til almindeligt postevand. Hvis der er særdeles hårdt vand i dit område, kan det anbefales at anvende en blanding af 50 % postevand

og 50 % destilleret vand. Fyld vandtanken indtil «max»-markeringen. Anvend aldrig destilleret vand alene. Kom aldrig nogen tilsætningsstoffer i vandet (f.eks. stivelse). Brug ikke kondensvand fra en tørretumbler.

- Inden påfyldning af vand skal du slukke for dampregulatoren («0» = damp slukket).
- Hold strygejernets let på skrå (som vist i B), og fyld vandtanken op til «max»-mærket.
- Anbring strygejernets på højkant på hvilehælen, og sæt stikket i stikkontakten. Indstil den ønskede temperatur i henhold til strygevejledningen på strygejernets hæl eller på mærket i dit tøj. Kontrollampen (8) slukker, når den ønskede temperatur er nået (efter ca. 1 1/2 min.).

C Strygning

Vario steam

Du kan vælge mængden af damp ved at dreje dampregulatoren (6) inden for et område fra «0» til «6».

Til dampstrygning skal temperaturstyringen (7) være indstillet på mindst temperaturtrin 2 (●●).

Vi anbefaler, at dampfunktionen er indstillet på medium til al normal stryging. Kun i forbindelse med linned, tyk bomuld eller tilsvarende stoffer anbefaler vi brug af den maksimale dampindstilling.

Bemærk: Under stryging må dampregulatoren ikke drejes længere end til indstilling «6».

Vario plus steam

Skal du bruge ekstra damp, skal du trykke på dampregulatoren (6) i maks. 30 sekunder.

Temperaturstyringen (7) skal være indstillet på mindst temperaturtrin 3 (●●●).

Precision shot

Inden brug heraf skal du trykke på Precision shot-knappen (4) 3 til 4 gange for at aktivere funktionen.

Tryk på Precision shot-knappen med mellemrum på mindst 5 sekunder for at få et kraftigt dampskud med forbehandlingsdamp. Precision shot kan aktiveres ved stryging uden damp. Dog skal temperaturstyringen (7) være indstillet på mindst temperaturtrin 3 (●●●).

Dampskud funktionen kan også anvendes i opret stilling til dampning af ophængt tøj. Advarsel: Der kommer varm damp ud af forbehandlingsdyserne.

Sprayfunktion

Tryk på sprayknappen (5).

Strygning uden damp

Drej dampregulatoren (6) til stillingen «0» (= damp slukket).

Automatisk slukning

Mens der stryges, vil auto slukmekanismen afgive en ganske svag raslende lyd. Dette er helt normalt og betyder på ingen måde, at der er fejl på strygejernets.

Den røde «auto-off»-kontrollampe (9) blinker, når den automatiske slukning er aktiveret.

Dette sker, når strygejernets har hvilet ...

– vandret på strygesålen i ca. 30 sekunder eller

– lodret på hvilehælen i omkring 8 minutter.

For at tænde for strygejernets igen behøver du bare bevæge det en lille smule. Når «auto-off»-kontrollampen holder op med at blinke, er der igen sluttet strøm til strygejernets.

Den automatiske afbryderfunktion aktiveres ca. 2 min. efter, at strygejernets er blevet sat i stikkontakten.

D Textile Protectors

Textile Protector (11)

Textile Protector beskytter sarte tekstiler mod varmeskader, så du kan stryge de fleste stoftyper uden brug af et strygeklæde. En speciel overfladebehandling forhindrer, at der opstår blanke pletter.

Med Textile Protector kan du stryge sarte tekstiler med temperaturindstilling (●●●) til «max» så du kan udnytte alle dampfunktionerne på dit strygejern.

For at kontrollere hvordan stoffet reagerer, før du begynder at stryge, anbefaler vi, at du stryger et lille stykke på stoffets bagside. Men for at undgå at beskadige overfladebehandlingen bør stryging over f.eks. lynlåse, metalknapper/nitter eller pyntesten undgås, når Textile Protector er påsat.

Efter påsætning af Textile Protector skal du vente ca. 1 1/2 minut, før du begynder at stryge.

Soft Textile Protector (12)

Soft Textile Protector sikrer en øget varmebeskyttelse og en meget nænsom behandling af de mest sarte tekstiler takket være den specialdesignede SoftTouch pude. Selv de mest sarte tekstiler, der tåler stryging*, er beskyttet mod varmeskader, og blanke pletter undgås.

Når Soft Textile Protector er sat på, kan du stryge alle tekstiler, der tåler stryging uden et strygeklæde. Soft Textile Protector er perfekt egnet til f.eks. pressefolder på sarte jakkesæt uden brug af et strygeklæde.

Med Soft Textile Protector kan du stryge sarte tekstiler med temperaturindstilling (●●●) til «max» så du kan udnytte alle dampfunktionerne på dit strygejern.

Men for at undgå at beskadige SoftToch puden bør strygning over f.eks. lynlåse, metalknapper/nitter eller pyntesten undgås, når Soft Textile Protector er påsat.

(* kontrollér vaskeinstruktionerne på tøjet for at se, om det tåler strygning.)

E Efter strygning

Tag stikket ud af stikkontakten, og drej dampregulatoren til indstilling «0». Tøm vandtanken for at forlænge strygejernets levetid. Opbevar det afkølede strygejern på et tørt sted, og lad det altid stå lodret på hvilehælen.

F Vedligeholdelse og rengøring

Til rengøring af strygesålen anvendes ståluld. Brug aldrig skurepulver, eddike eller kemikalier af nogen art. Brug sæbevand til at rengøre det bløde materiale på håndtaget.

G Rengøring af anti-kalkventilen

Anti-kalkventilen på dampregulatoren skal afkalkes regelmæssigt (f.eks. ved utilstrækkelig dampudvikling). For at gøre dette skal vandtanken være tom.

Fjernelse af dampregulatoren med antikalkventil

Drej dampregulatoren med uret i retning af dampindstillingen «6». Bliv ved med at dreje godt til forbi modstanden, indtil dampregulatoren bliver løftet. Træk den lodret op, når den står i stillingen ●. Rør ikke ved antikalkventilens nederste ende. Nedsænk antikalkventilen i eddike (ikke eddikeessens) eller citronsaft i mindst 30 minutter. Børst resterende aflejringer af, og skyl ventilen under rindende vand (fig. H, 1-7).

Sæt dampregulatoren på plads igen

Når dampregulatoren sættes på plads igen, skal du sørge for, at dampregulatorens nederste del stadig peger på indstillingen ● (fig. H, 8). Tryk dampregulatoren ned med et fast greb, indtil den drejer tilbage til indstillingen «6» (fig. H), hvor den går i indgreb. Bemærk: Strygejernet må aldrig bruges uden dampregulator.

H Afkalknings/antikalksystem

For at rengøre dampkammeret for aflejringer skal strygejernet afkalkes som vist på billedet i afsnit I, 1-8.

Forsigtig: Der kommer varmt vand ud af strygesålen, når dampregulatoren drejres med uret forbi indstilling «6».

Lad strygesålen køle ned, og rengør den så som beskrevet ovenfor.

Fyld vandtanken op igen, og lad strygejernet varme op, og tryk så på Precision Shot-knappen 4 gange for at rense strygejernet inden strygning (fig. I, 9-13). Anvend ikke de afkalkningsmidler, der fås i handlen, da de kan beskadige strygejernet.

Fejlfindingsvejledning

Problem	Løsning
Der kommer vanddråber ud af dampventilerne.	Drej dampregulatoren mod uret for at begrænse eller slukke for dampen. Vælg længere mellemrum ved tryk på Precision shot-knappen. Vælg en højere temperaturindstilling.
Der kommer mindre eller slet ingen damp.	Kontroller vandstanden. Rengør antikalkventilen.
Kalkpartikler kommer ud fra dampventilerne.	Afkalk dampkammeret.

Der tages forbehold for ændringer uden forudgående varsel.

Apparatet bør efter endt levetid ikke kasseres sammen med husholdningsaffaldet. Bortskaffelse kan ske på et Braun Servicecenter eller passende, lokale opsamlingssteder.



Norsk

Les hele bruksanvisningen før du tar strykejernet i bruk. Ta vare på bruksanvisningen så lenge du har strykejernet.

Viktige beskyttelsestiltak

- Forsikre deg om at spenningen i nettet er den samme som det som er angitt på strykejernet.
 - Advarsel: På grunn av den høye prestasjonsevnen til dette dampstrykejernet, vennligst forsikre deg om at spenningen i kontakten er høy nok. Kontakt ditt lokale e-verk for å være sikker på at spenningen ikke er høyere enn 0,32 Ohm.
 - Dette apparatet kan brukes av barn fra og med 8 år og personer med reduserte fysiske, sensoriske eller mentale evner, eller manglende erfaring og kunnskap, hvis de er under tilsyn eller har fått instruksjon om sikker bruk av apparatet og forstår farene ved bruk av apparatet. Barn skal ikke leke med apparatet. Rengjøring og vedlikehold av apparatet skal ikke foretas av barn med mindre de er eldre enn 8 år og har tilsyn av en voksen.
 - Under bruk og nedkjøling må strykejernet og strømledningen plasseres utenfor rekkevidde for barn som er yngre enn 8 år.
 -  Advarsel: Varme overflater! Elektriske strykejern kombinerer høy temperatur med varm damp, noe som kan forårsake brannskader.
 - Trekk ut kontakten før du fyller vann på strykejernet. Trekk i kontakten og ikke i ledningen.
 - Lokket til vannbeholderen må ikke åpnes under stryking.
 - Ledningen må ikke komme i kontakt med varme gjenstander eller strykejernssålen.
- Ikke dypp strykejernet i vann eller andre væsker.
 - Strykejernet må brukes og settes på et stabilt underlag.
 - Sett alltid strykejernet oppreist på bakstøtten når du tar pause. Forsikre deg om at bakstøtten står på et stabilt underlag.
 - Ikke la strykejernet være ubevoktet når det er koblet til strømmettet.
 - Ikke stryk eller damp klær mens du har dem på.
 - Strykejernet skal ikke brukes hvis det har falt ned, har synlige skader eller lekker. Undersøk regelmessig om ledningen er skadet.
 - Hvis apparatet (også ledningen) viser tegn til feil, skal du slutte å bruke det og levere det til et Braun servicesenter for reparasjon. Feilreparasjoner eller reparasjoner utført av ukvalifiserte reparatører, kan føre til ulykker eller personskader. Elektriske apparater fra Braun tilfredsstiller gjeldende sikkerhetsstandarder.

A Beskrivelse

- 1 Forbehandlingsdyser
- 2 Spraydyser
- 3 Vanntankåpning
- 4 Presisjonssprøyteknapp (Precision shot)
- 5 Sprayknapp
- 6 Dampregulator
- 7 Temperaturvelger
- 8 Temperaturindikatorlampe
- 9 «auto-off»-lampe
- 10 Bakstøtte
- 11 Textile Protector
- 12 Soft Textile Protector

B Før du begynner

Dette strykejernet er beregnet for bruk med springvann. Hvis det er veldig hardt vann i springen, bør du bruke en blanding av 50 % springvann og 50 % destillert vann. Fyll vanntanken til «max»-merket. Bruk aldri bare destillert vann. Ikke tilsett tilsetningsstoffer (f.eks. stivelse). Bruk ikke kondensvann fra en tørketrommel.

- Slå av dampregulatoren før du fyller vann («0» = damp av).
 - Hold strykejernet på skrå (slik det er vist i B), og fyll vanntanken til «max»-merket.
 - Sett strykejernet på bakstøtten og koble det til et strømuttak.
- Still inn temperaturen i henhold til strykeveiledningen på strykejernet bakstøtte eller merkingen på tøyet. Indikatorlampen (8) slukker når ønsket temperatur er nådd (etter ca. 1 1/2 min.).

C Stryke

Vario steam

Du kan velge dampmengde ved å dreie dampregulatoren (6) fra «0» til «6». For dampstryking må temperaturvelgeren (7) stilles minst på temperaturtrinn 2 (●●). En middels dampinnstilling anbefales for all vanlig stryking. Bare ved stryking av lin, tykk bomull eller lignende stoffer, anbefales maksimal dampinnstilling. Merk: Ikke drei dampregulatoren lengre enn til stilling «6» mens du stryker.

Vario plus steam

For å få ekstra mye damp trykker du inn dampregulatoren (6) i høyst 30 sekunder. Temperaturvelgeren (7) må minst stå på temperaturtrinn 3 (●●●).

Presisjonssprøyting (Precision shot)

Trykk på presisjonssprøytingsknappen (4) 3–4 ganger før bruk for å aktivere den. Trykk på presisjonssprøytingsknappen i intervaller på minst 5 sekunder for å få kraftig dampsprøyting med forbehandlingsdamp. Presisjonssprøyting kan aktiveres ved tørrstryking. Men da må temperaturvelgeren (7) stå på det ensfargete røde området. Funksjonen for ekstra kraftige dampstøt kan også brukes i vertikal stilling for damping av klær som henger. Temperaturvelgeren må likevel minst være innstilt på temperaturtrinn 3 (●●●). Advarsel: Det kommer varm damp ut av forbehandlingsdysene.

Sprayfunksjonen

Trykk på sprayknappen (5).

Tørrstryking

Sett dampregulatoren (6) i stilling «0» (= damp av).

Automatisk utkobling

Autoutkoblingsmekanismen lager en svak skranglelyd under stryking. Dette er normalt og betyr ikke at det er feil på strykejernet.

Den røde «auto-off»-lampen (9) blinker når den automatiske utkoblingen er aktivert.

Dette skjer når strykejernet har stått ubrukt og ...

- vannrett på strykejernssålen i ca 30 sekunder, eller
- loddrett på bakstøtten i ca. 8 minutter.

Beveg strykejernet for å slå det på igjen.

Når «auto-off»-lampen slutter å blinke, er strykejernet slått på igjen.

Den automatiske avstengingen aktiveres ca. 2 minutter etter at strykejernet er koblet til strømnettet.

D Textile Protectors

Textile Protector (11)

Textile Protector beskytter sart tøy fra varmeskade slik at du kan stryke de fleste tekstiler uten å bruke strykeunderlag. Et spesielt belegg hindrer at det oppstår blanke flekker.

Med Textile Protector kan du stryke ømtålige stoffer med temperaturinnstillingen (●●●) opp til «maks.» og dermed benytte alle dampfunksjonene i strykejernet.

Du bør prøvestryke en liten del av tøyet på vrangen for du stryker hele plagget for å se hvordan stoffet reagerer. For å unngå skade på belegget, må du ikke stryke over f.eks. glidelås, knapper/nagler eller dekorasjoner når Textile Protector er påmontert.

Når du har montert på Textile Protector, må du vente i ca. 1 1/2 minutt før du begynner å stryke.

Soft Textile Protector (12)

På grunn av den spesialdesignede Soft Touch-beskyttelsen sikrer Soft Textile Protector økt varmebeskyttelse og maksimal ivaretagelse av de sarteste tekstiler. Selv de mest ømtålige tekstiler som kan strykes*, beskyttes mot varmeskade og det oppstår ikke blanke flekker på tøyet.

Alle tekstiler som er merket med at de kan strykes, kan du stryke med Soft Textile Protector påmontert uten å benytte et strykeunderlag. Soft Textile Protector passer perfekt til f.eks. å lage press i ømfintlige dressbukser uten at du må bruke et dampklede.

Med Soft Textile Protector kan du stryke ømtålige stoffer med temperaturinnstillingen (●●●) opp til «maks.» og dermed benytte alle dampfunksjonene i strykejernet.

For å unngå skade på belegget, må du ikke stryke over f.eks. glidelås, knapper/nagler eller dekorasjoner når Soft Textile Protector er påmontert.

(* se vaskeanvisningen på plagget for å finne ut om det kan strykes.)

E Etter stryking

Trekk ut strykejernet støpsel og sett dampregulatoren i stilling «0». Tøm vanntanken for å forlenge strykejernet levetid. Oppbevar det kalde strykejernet på et tørt sted og stående på bakstøtten.

F Vedlikehold og rengjøring

Rengjør strykejernssålen med stålull. Ikke bruk skrubber, eddik eller andre kjemikalier. Rengjør det myke materialet på håndtaket med såpevann.

G Rengjøre antikalkventilen

Antikalkventilen som sitter på dampregulatorens nedre ende, må avkalkes regelmessig (f.eks. når dampmengden blir for liten). Vanntanken må tømmes når dette skal gjøres.

Ta av dampregulatoren med antikalkventilen

Drei dampregulatoren med urviseren til stilling «6». Drei bestemt videre forbi motstanden til dampregulatoren løftes. Trekk den ut loddrett når den står i stilling ●. Ikke berør antikalkventilens nedre ende. Legg antikalkventilen i eddik (ikke eddikessens) eller sitronjuice i minst 30 minutter. Børst av gjenværende rester og skylld under rennende vann (fig. H, 1-7).

Sette inn dampregulatoren

Når dampregulatoren skal settes inn, må du sørge for at dampregulatorbasen fortsatt peker på stillingen ● (fig. H, 8). Skyv dampregulatoren bestemt ned til den dreier tilbake til stilling «6» (fig. H) der den griper tak. Merk: Strykejernet må ikke brukes uten dampregulator.

H Avkalking/antikalk-systemet

For å rengjøre dampkammeret for rester skal det avkalkes slik det er vist i bilde-seksjon I, 1-8.

Advarsel: Det kommer varmt vann og damp ut fra strykejernssålen når dampregulatoren dreies med urviseren og forbi stilling «6».

Vent til strykejernssålen er kald før du rengjør den slik det er beskrevet ovenfor. Fyll deretter tanken med vann og varm opp strykejernet. Trykk på presisjons-sprøytingsknappen 4 ganger for å skylle strykejernet før stryking (fig. I 9-13). Ikke bruk avkalkingsmidler som er i handelen. De kan skade strykejernet.

Problemløsning

Problem	Løsning
Det kommer dråper ut av dampventilene.	Drei dampregulatoren mot urviseren for å redusere dampmengden, eller slå den av. Ta lengre pauser mellom hver gang du trykker på presisjons-sprøytingsknappen. Still inn på høyere temperatur.
Det kommer lite eller ingen damp	Undersøk vannivået. Rengjør antikalkventilen.
Det kommer kalkpartikler ut av dampventilene	Avkalk dampkammeret.

Med forbehold om endringer.


Ikke kast dette produktet sammen med husholdningsavfall når det skal kasseres. Det kan leveres hos et Braun servicesenter eller en miljøstasjon.



Svenska

Läs igenom bruksanvisningen noggrant innan du börjar använda strykjärnet. Behåll bruksanvisningen under hela strykjärnets livstid.

Viktiga säkerhetsföreskrifter

- Kontrollera att spänningen i vägguttaget stämmer överens med den spänning som anges på strykjärnet.
- Varning: På grund av ångstrykjärnets höga prestanda bör du försäkra dig om att spänningen i kontakten är tillräckligt hög. Vänligen kontakta ditt lokala el-bolag för att försäkra dig om att spänningen inte är högre än 0,32 Ohm.
- Den här produkten får endast användas av barn från 8 års ålder och personer med nedsatt fysisk, sensorisk eller mental förmåga eller bristande erfarenhet/kunskap under övervakning av en person som är ansvarig för deras säkerhet samt efter att ha fått instruktioner om hur produkten kan användas på ett säkert sätt. Barn ska inte leka med produkten. Rengöring och underhåll ska inte utföras av barn och dessa inte är över 8 år och övervakas av en vuxen person.
- Under drift och avsvälning ska strykjärnet och sladden förvaras utom räckhåll för barn under 8 års ålder.
-  Varning: Heta ytor!
Elektriska strykjärn når höga temperaturer när de används och het ånga kan förorsaka brännskador.
- Dra ur kontakten ur vägguttaget innan du fyller på vatten. Dra alltid i kontakten, inte i sladden.
- Öppna aldrig locket till vattentanken under strykning.
- Sladden får aldrig komma i kontakt

med heta föremål eller med stryksulan.

- Doppa aldrig strykjärnet i vatten eller i andra vätskor.
- Strykjärnet måste användas och ställas på en stabil yta.
- När du tar en paus i strykningen ska du alltid placera strykjärnet i upprätt läge på högkant och kontrollera att det är placerat på en stabil yta.
- Strykjärnet får inte lämnas obevakat medan kontakten är ansluten till vägguttag.
- Stryk eller ånga aldrig kläder medan du har dem på dig.
- Strykjärnet får inte användas om man har tappat det, om det finns synliga tecken på skada eller om det läcker. Kontrollera regelbundet att sladden inte är skadad.
- Om strykjärnet är trasigt (inklusive sladden), sluta att använda strykjärnet och lämna in det till en auktoriserad Braun-serviceverkstad för reparation. Felaktiga eller okvalificerade reparationer kan orsaka olyckor och skada användaren. Braun elektriska produkter uppfyller gällande säkerhetsföreskrifter.

A Beskrivning

- 1 Munstycken för preparering
- 2 Munstycke för vattenspray
- 3 Öppning för vattentank
- 4 Knapp för precisionsstråle (Precision shot)
- 5 Knapp för vattenspray
- 6 Ångregulator
- 7 Temperaturväljare
- 8 Kontrollampa för temperatur
- 9 Lampa för automatisk avstängning «auto-off»
- 10 Strykjärnets häl
- 11 Textile Protector
- 12 Soft Textile Protector

B Praktiska anvisningar

Du kan använda vanligt kranvatten. Om du har extremt hårt vatten är det dock

bäst att använda en blandning av 50 % kranvatten och 50 % destillerat vatten. Fyll vatten-tanken till «max» markeringen. Använd aldrig enbart destillerat vatten. Tillsätt aldrig tillsatser (t.ex. stärkelse) i vattnet. Använd ej kondensvatten från en torktumlare.

- Stäng av ångregulatorn («0» = ånga av) innan du fyller på med vatten.
- Håll strykjärnet något lutat (som visas i B), och fyll vattentanken till markeringen «max».
- Placera strykjärnet upprätt, på dess hål, och anslut kontakten till vägguttag. Välj temperatur enligt strykguiden som du hittar på strykjärnets hål eller på etiketten i klädesplagget. Kontrolllampan (8) släcks när strykjärnet har kommit upp i önskad temperatur (efter ca 1 1/2 min).

C Att stryka

Varierbar ånga

Du kan välja ång-kvantitet genom att vrida på ångregulatorn (6) inom en räckvidd från «0» till «6». För ångstrykning måste temperaturreglaget (7) som lägst vara inställt på temperaturnivå 2 (●●). Vid normal strykning rekommenderar vi att ångreglaget är inställt på ett mellanläge. Endast vid strykning av linne, tjocka bomullsmaterial eller liknande material rekommenderar vi maximal ånga. Viktigt: Vrid inte ångregulatorn bortom inställning «6» samtidigt som du stryker.

Varierbar extra ånga

Tryck på ångregulatorn (6) i maximalt 30 sekunder för att få extra ånga. Temperaturreglaget (7) måste som lägst vara inställt på temperaturnivå 3 (●●●).

Precisionsstråle

Tryck på knappen för precisionsstråle (Precision shot) (4) 3 till 4 gånger före användning för att aktivera den. Tryck på knappen för precisionsstråle i intervaller av åtminstone 5 sekunder för att få en kraftfull ångstråle med preparerande ånga. Precisionstrålen kan vara aktiverad när man stryker utan ånga. Temperaturväljaren måste emellertid vara inställd inom det rödmarkerade området. Precision shot funktionen kan även användas i vertikalt läge för att t.ex. ånga hängande textilier. Temperaturreglaget måste dock som lägst vara inställt på temperaturnivå 3 (●●●). Viktigt: Het ånga kommer ut ur munstyckena för preparering.

Sprayfunktion

Tryck på knappen för vattenspray (5).

Strykning utan ånga

Vrid ångregulatorn (6) till position «0» (= ånga av).

Automatisk avstängning

Den automatiska avstängningsmekanismen orsakar ett lätt rasslande ljud när du stryker. Detta är fullt normalt och indikerar inget fel på produkten.

Den röda kontrolllampan «auto-off» blinkar när den automatiska avstängningsfunktionen är aktiverad.

Detta inträffar när strykjärnet har placerats – horisontellt på stryksulan i ca 30 sekunder eller – vertikalt på högkant i ca 8 minuter.

För att sätta på järnet igen rör du bara på det. När kontrolllampan «auto-off» slutar att blinka är den elektriska strömmen på igen.

Den automatiska avstängningen starter ca 2 minuter efter att kontakten har anslutits till ett uttag.

D Textile Protectors

Textile Protector (11)

Textile Protector skyddar känsliga textilier från att skadas av värme, och de flesta textilier kan strykas utan någon mellanliggande duk. En specialbeläggning gör att blanka fläckar kan undvikas. Med Textile Protector kan du stryka känsliga textilier med temperaturinställning från (●●●) upp till «max», så att du kan använda strykjärnets alla ångfunktioner.

Vi rekommenderar att man först stryker på en liten del av textilens baksida för att kontrollera hur materialet reagerar innan man stryker. För att inte skada beläggningen bör man undvika att stryka på exempelvis dragkedjor, metallknappar/nitar och strass med Textile Protector på strykjärnet.

När Textile Protector har fästs på strykjärnet bör man vänta i ungefär 1,5 minuter innan man börjar stryka.

Soft Textile Protector (12)

Soft Textile Protector ger ett ökat värmskydd och optimal vård av de känsligaste textilerna tack vare den speciellt utformade Soft Touch-kudden. Även de känsligaste material som tål strykning* skyddas mot värmeskador, och blanka fläckar kan undvikas.

Med Soft Textile Protector på strykjärnet kan man stryka alla material som tål strykning, utan någon mellanliggande duk. Soft Textile Protector är perfekt om man ska ta bort veck på kostymer i känsliga material utan att använda någon strykduk.

Med Soft Textile Protector kan du stryka känsliga textilier med temperaturinställning från (●●●) upp till «max», så att du kan använda strykjärnets alla ångfunktioner.

För att inte skada SoftTouch-beläggningen bör man dock undvika att stryka på exempelvis dragkedjor, metallknappar/nitar och strass med Soft Textile Protector på strykjärnet.
(* se klädesplaggets skötselråd för att ta reda på om det tål strykning.)

E Efter strykning

Dra ur kontakten och vrid ångregulatorn till «0». Töm alltid vattentanken för att förlänga livslängden på strykjärnet. Förvara det kalla strykjärnet på ett torrt ställe, alltid stående på högkant.

F Skötsel och rengöring

Använd stålull för att rengöra stryksulan. Använd aldrig rengöringssvamp, ättikssprit eller andra kemikalier. Använd tvålatten för att rengöra det mjuka materialet på handtaget.

G Rengöring av kalkuppsamlaren

Kalkuppsamlaren på ångregulatorn måste kalkas av regelbundet (t. ex. när ångavgivningen är otillräcklig). För att kunna göra detta måste vattentanken vara tömd.

Att avlägsna ångregulatorn med kalkuppsamlaren

Vrid på ångregulatorn medsols mot ånginställning «6». Fortsätt vridningen bortom motståndet tills ångregulatorn höjs upp. När den är i position ●, dra ut den vertikalt. Rör inte nederdelen på kalkuppsamlaren. Sänk ned kalkuppsamlaren i ättikssprit (inte ättiksspritsessens) eller citronjuice i minst 30 minuter. Borsta av återstående rester och skölj under rinnande vatten (fig. H, 1-7).

Att sätta tillbaka ångregulatorn

När du sätter tillbaka ångregulatorn, se till att ångregulatorns bas fortfarande pekar på inställning ● (fig. H, 8). Tryck kraftfullt ner ångregulatorn tills den vrids tillbaka till inställning «6» (fig. H) där den faller i rätt läge. Viktigt: Strykjärnet får inte användas utan ångregulatorn.

H Avklarning/självrengörande system

För att kunna göra rent ångkammaren från rester, kalka av den som visas i avdelning I, 1-8.

Viktigt: Hett vatten och ånga kommer att komma ut från stryksulan när ångregulatorn är vriden medsols bortom inställning «6».

Vänta tills dess stryksulan har svalnat. Rengör den sedan enligt ovanstående instruktioner.

Fyll sedan tanken med vatten igen, värm upp strykjärnet och tryck på knappen för precisionstråle fyra gånger för att rensa järnet innan du stryker (fig. I 9-13). Använd inte kommersiella avkalkningsmedel, de kan skada järnet.

Felsökningsguide

Problem	Lösning
Det droppar ur ånghålen	Vrid på ångregulatorn motsols för att minska ångan eller stäng av den. Ha längre intervaller mellan tryck på knappen för precisionstråle. Välj högre temperaturställning.
Strykjärnet avger lite eller ingen ånga	Kontrollera vattennivån. Rengör kalkuppsamlaren.
Kalkpartiklar kommer ut genom ånghålen	Avkalka ångkammaren.

Med förbehåll för ändringar.

När produkten är förbrukad får den inte kastas tillsammans med hushållssoporna. Avfallshantering kan ombesörjas av Braun servicecenter eller på din lokala återvinningsstation.



Suomi

Lue käyttöohjeet huolellisesti ennen silitysraudan käyttämistä. Säilytä ohjeet laitteen koko käyttöajan ajan.

Tärkeitä turvatoimenpiteitä

- Varmista, että verkkojännite vastaa silitysrautaan merkittyä verkkojännitettä.
- Varoitus: Höyrysilitysraudan erinomaisen suorituskyvyn ansiosta sinun tulee varmistaa, että pistorasian jännite on riittävän korkea. Ota yhteyttä paikalliseen sähkölaitokseen varmistaaksesi, että impedanssi ei ole korkeampi kuin 0,32 Ohm.
- Yli 8-vuotiaat lapset tai sellaiset henkilöt, joiden fyysinen, sensorinen tai henkinen toimintakyky on rajoittunut tai joilla ei ole tarvittavaa kokemusta tai tietoa laitteen käytöstä, voivat käyttää laitetta, jos heitä valvotaan ja ohjeistetaan laitteen turvallisen käytön osalta ja he ymmärtävät käyttöön liittyvät vaaratekijät. Lasten ei saa antaa leikkiä laitteella. Laitetta saavat puhdistaa vain yli 8-vuotiaat lapset, kun heitä valvotaan.
- Laitteen ja sen virtajohdon on käytön ja jäähtymisen aikana oltava alle 8-vuotiaiden lasten ulottumattomissa.
-  Varoitus: Pinnat ovat kuumia. Sähkösilitysraudoissa yhdistyy korkea lämpötila ja kuuma höyry, ja siksi niistä voi saada helposti palovammoja.
- Ota pistoke aina irti silitysraudasta, ennen kuin täytät sen säiliön vedellä. Vedä aina pistokkeesta, älä johdosta.
- Älä avaa vesisäiliön kantta silytyksen aikana.
- Johto ei saa koskaan koskettaa kuumia osia tai pohjalevyä.

- Älä koskaan upota silitysrautaan veteen tai muuhun nesteeseen.
- Käytä silitysrautaan ja pidä sitä pystyasennossa vakaalla alustalla.
- Aseta silitysrauta silitystaukojen ajaksi pystyasentoon tasapohjaisen seisontapintansa varaan vakaalle alustalle.
- Silitysrautaan ei saa jättää vartioimatta, kun se on kytketty verkkovirtaan.
- Älä koskaan silitä tai höyrytä vaatteita silloin, kun ne ovat ylläsi.
- Silitysrautaan ei pidä käyttää, jos se on pudonnut, siinä on näkyviä merkkejä vaurioitumisesta tai jos se vuotaa. Tarkista säännöllisesti, ettei virtajohto ole vahingoittunut.
- Jos laitteessa tai virtajohdossa näkyy vaurioita, lopeta sen käyttö. Vie laite Braun-huoltoliikkeeseen korjattavaksi. Puutteellinen tai valtuuttamaton huoltotyö voi aiheuttaa onnettomuuksia tai vahingoittaa käyttäjää. Braun-sähkölaitteet täyttävät asianomaisten turvallisuus-säädösten määräykset.

A Laitteen osat

- 1 Esikäsitteilysuuttimet
- 2 Vesisuihkesuutin
- 3 Vesisäiliön aukko
- 4 Täsmähöyrypainike
- 5 Vesisuihkepainike
- 6 Höyrymäärän säädin
- 7 Lämpötilanvalitsin
- 8 Lämpötilan merkkivalo
- 9 Automaattisen sammutuksen merkkivalo
- 10 Silitysraudan seisontapinta
- 11 Protector -lisäpohja
- 12 Protector -lisäpohja pehmeille kankaille

B Ennen käyttöönottoa

Tämä silitysrauta on suunniteltu käytettäväksi vesijohtovedellä. Jos vesi on erittäin kovaa, on suositeltavaa käyttää seosta, jossa on puolet vesijohtovettä ja puolet tislattua vettä. Täytä vesisäiliö max-merkintään saakka. Älä koskaan

käytä pelkkää tislattua vettä. Älä käytä minkäänlaisia lisäaineita, kuten tärkkipä. Älä käytä kuivausrummun kondenssivettä.

- Sulje höyrymäärän säädin («0» = ei höyryä), ennen kuin täytät säiliön vedellä.
- Kallista silitysrautaa kuvassa (B) osoitetulla tavalla ja täytä vesisäiliö max-merkintään saakka.
- Aseta silitysrauta pystyasentoon seisontapintansa varaan ja kytke laite verkkovirtaan. Valitse lämpötila silitysraudan seisontapinnassa olevan silitysohjeen tai silittävien tekstiilien merkintöjen mukaan. Merkkivalo (8) sammuu, kun asetettu lämpötila on saavutettu (n. 1 1/2 minuutin kuluttua).

C Silittäminen

Höyryn säätäminen

Voit valita höyryn määrän kääntämällä höyrymäärän säädintä (6) asteikolla «0»-«6».

Höyrysilityksessä lämpötilanvalitsimen (7) on oltava vähintään lämpötila-alueella 2 (●●).

Suosittelimme medium-höyryasetusta kaikkeen tavalliseen silitykseen. Ainoastaan pellavan, paksun puuvillan tai vastaavien kankaiden silitykseen suositellaan suurinta höyryasetusta. Tärkeää: Kun silittät, älä käännä höyrymäärän säädintä asetuksen «6» yläpuolelle.

Lisähöyry

Lisähöyryä saat painamalla höyrymäärän säädintä (6) enintään 30 sekunnin ajan. Höyrysilityksessä lämpötilanvalitsimen (7) on oltava vähintään lämpötila-alueella 3 (●●●).

Täsmähöyry

Aktivoi täsmähöyrypainike (4) ennen käyttöä painamalla sitä 3-4 kertaa. Saat voimakkaan esikäsittelyhöyry-suihkun painamalla täsmähöyrypainiketta vähintään 5 sekunnin välein. Täsmähöyryä voidaan käyttää kuivasilityksen aikana. Höyrysilityksessä lämpötilanvalitsimen (7) on oltava vähintään lämpötila-alueella 3 (●●●). Tehohöyryä voidaan käyttää myös pystyasennossa roikkuvien vaatteiden höyryttämiseen. Varoitus: Esikäsittelysuuttimista tulee kuumaa höyryä (1).

Vesisuihke

Paina vesisuihkepainiketta (5).

Kuivasilitys

Aseta höyrymäärän säädin (6) asentoon «0» (= ei höyryä).

Automaattinen sammutus

Automaattinen sammutusmekanismi aiheuttaa silityksen aikana hienoista huminaa. Tämä ei ole merkki silitysraudan viasta, vaan täysin normaali ilmiö. Punainen automaattisen sammutuksen merkkivalo (9) vilkkuu, kun automaattinen sammutus on kytketty päälle. Näin tapahtuu silloin, kun silitysrauta on jätetty ...

- vaakatasoon pohja alaspäin noin 30 sekunniksi tai
- pystyasentoon tasapohjaisen seisontapintansa varaan noin 8 minuutiksi.

Silitysrauta käynnistyy uudestaan, kun sitä liikutetaan. Kun automaattisen sammutuksen merkkivalo lakkaa vilkkumasta, sähkövirta on jälleen kytketty.

Automaattinen virrankatkaisu alkaa toimia noin kaksi minuuttia sen jälkeen, kun höyrysilitysraudan pistoke on työnnetty pistorasiaan.

D Textile Protectors

Protector -lisäpohja (11)

Protector -lisäpohja suojaa herkkiä kankaita lämpövaurioilta, joten voit silittää suurimman osan kankaista ilman välissä olevaa liinaa. Erityispinnoite ehkäisee kiiltävien laikkujen syntymistä. Textile Protector-lisäpohjan kanssa voit silittää herkkiä kankaita lämpötila-asetuksella 3 (●●●) – «max», jolloin voit käyttää kaikkia silitysrautasi höyrytoimintoja.

Tarkistaaksesi kankaan kestävyys ennen silittämistä, suosittelemme materiaalin silittämistä nurjalta puolelta pieneltä alueelta. Älä silitä Protector -lisäpohjalla esim. vetoketjujen, metallinappien/niittien tai strassien päältä, jotta sen pinnoite ei vaurioituisi. Odota noin 1,5 minuuttia asetettua Protector-lisäpohjan, ennen kuin alat silittää.

Protector-lisäpohja pehmeille kankaille (12)

Protector-lisäpohja suojaa erikoissuunnitellun, pehmeille kankaille tarkoitetun Soft Touch-tyynyn ansiosta kaikkein herkimpiä kankaita kuumuudelta. Lisäpohja suojaa jopa kaikkein hienoimpia silittettäviä* kankaita lämpövaurioilta ja kiiltäviltä laikuilta.

Pehmeille kankaille tarkoitetun Protector-lisäpohjan ansiosta voit silittää kaikki silittettävät kankaat ilman välissä olevaa liinaa. Pehmeille kankaille tarkoitettu Protector-lisäpohja sopii täydellisesti esimerkiksi hienojen jakkupukujen ryppyjen silittämiseen ilman silitysliinaa.

Soft Textile Protector-lisäpohjan kanssa voit silittää herkkiä kankaita lämpötila-asetuksella 3 (●●●) – «max», jolloin voit käyttää kaikkia silitysrautasi höyrytoimintoja. Älä silitä pehmeiden kankaiden Protector-lisäpohjalla esim. vetoketjujen, metallinappien/niittien tai strassien päältä, jotta sen SoftTouch-tyyny ei vaurioituisi.

(* tarkasta pesumerkinnöistä, voiko vaatteen silittää.)

E Silityksen jälkeen

Irrota silitysraudan pistoke pistorasiasta ja käännä höyrymäärän säädin asentoon «0». Vesisäiliön tyhjentäminen pidentää silitysraudan käyttöikää. Säilytä jäähtynyt silitysrauta kuivassa paikassa pystyasennossa.

F Huolto ja puhdistus

Puhdista pohjalevy teräsvillalla. Älä käytä puhdistustyynyä, etikkaa tai muita kemikaaleja. Puhdista kädensijan pehmeä materiaali saippuavedellä.

G Kalkinpoistventtiilin puhdistus

Höyrymäärän säätimen alaosaan sijaitseva kalkinpoistventtiili täytyy puhdistaa säännöllisin väliajoin kalkista (esimerkiksi kun höyrymuodostus on heikentynyt). Puhdistuksen aikana vesisäiliön tulee olla tyhjä. Höyrymäärän säätimen ja kalkinpoistventtiilin irrottaminen
Käännä höyrymäärän säädintä myötäpäivään höyryasetusta «6» kohti. Jatka kääntämistä napakasti vastustuksen yli, kunnes höyrymäärän säädin nousee. Kun säädin on kohdassa ●, vedä se pystysuoraan ulos. Älä koske kalkinpoistventtiilin alaosaan. Upota kalkinpoistventtiili etikkaan (älä käytä esanssia) tai sitruunamehuun vähintään 30 minuutiksi. Harjaa jäämät ja huuhtelee juoksevalla vedellä (kuvat H, 1-7).

Höyrymäärän säätimen asentaminen takaisin

Kun laitat höyrymäärän säätimen takaisin paikalleen, sen osoittimen tulee olla asetuksen ● kohdalla (kuva H, 8). Paina höyrymäärän säädin napakasti takaisin paikalleen asetukseen «6» (kuva H), johon se asettuu. Tärkeää: Silitysrautaa ei saa käyttää ilman höyrymäärän säädintä.

H Kalkinpoistojärjestelmä

Kalkin poistaminen höyrysäiliöstä tapahtuu kuvissa I, 1-8 esitetyllä tavalla. Varoitus: Pohjasta tulee kuumaa vettä ja höyryä, kun höyrymäärän säädintä käännetään myötäpäivään asetuksen «6» yli.

Odota, kunnes pohjalevy on jäähtynyt. Puhdista se sen jälkeen edellä kuvatulla tavalla.

Täytä säiliö vedellä, kuumenna silitysrauta ja huuhtelee silitysrauta ennen silitystä painamalla täsmähöyrypainiketta 4 kertaa (kuvat I, 9-13).

Älä käytä yleisesti myytäviä kalkinpoistoaineita, sillä ne voivat vahingoittaa silitysrautaa.

Ongelmanratkaisuopas

Ongelma	Ratkaisu
Höyryaukoista tulee vesipisarointa.	Vähennä höyrymäärää tai ota höyrytoiminto pois päältä kääntämällä höyrymäärän säädintä vastapäivään. Paina täsmähöyrypainiketta pidemmin väliajoin. Valitse korkeampi lämpötila-asetus.
Höyryä tulee vähemmän tai ei lainkaan.	Tarkista veden määrä. Puhdista kalkinpoistventtiili.
Höyryaukoista tulee kalkkihiukkasia.	Puhdista höyrysäiliö kalkista.

Tiedot voivat muuttua ilman ennakoilmoitusta.


Kun laite on tullut elinkaarensa päähän, säästä ympäristöä äläkä hävitä sitä kotitalousjätteiden mukana. Hävitä tuote viemällä se Braun-huoltoilikkeeseen tai asianmukaiseen keräyspisteeseen.



Polski

Przed uruchomieniem żelazka prosimy uważnie zapoznać się z instrukcją obsługi. Przechowuj instrukcję podczas całego okresu użytkowania żelazka.

Zasady bezpiecznego użytkowania urządzenia

- Przed włączeniem do sieci należy sprawdzić, czy podane na urządzeniu napięcie znamionowe jest zgodne z napięciem w sieci. Żelazko może być zasilane wyłącznie prądem zmiennym.
- Uwaga: Z uwagi na wysoką wydajność tego żelazka parowego sprawdź, czy Twoja sieć elektryczna zapewnia wystarczającą moc. Skontaktuj się z lokalnym zakładem energetycznym, aby upewnić się, czy tzw. impedancja sieci nie przekracza 0,32 Ohm.
- To urządzenie jest przeznaczone do używania przez dzieci w wieku od lat 8, a także przez osoby o ograniczonych zdolnościach fizycznych, sensorycznych lub umysłowych oraz osoby niemające wystarczającego doświadczenia ani wiedzy, o ile są nadzorowane albo zostały poinstruowane w zakresie bezpiecznego użytkowania tego urządzenia oraz świadome istniejących zagrożeń. Nie wolno zezwalać dzieciom na zabawę urządzeniem. Dzieci w wieku do lat 8 nie mogą czyścić ani wykonywać konserwacji urządzenia bez nadzoru.
- Podczas pracy i ochładzania się kabel do sieci zasilającej oraz żelazko należy przechowywać w miejscu niedostępnym dla dzieci w wieku do lat 8.
-  Uwaga: Gorąca powierzchnia! Żelazko nagrzewa się do wysokich temperatur, co w

połączeniu z gorącą parą wydostającą się z otworów, może doprowadzić do oparzeń.

- Przed napełnieniem zbiornika żelazka wodą należy zawsze wyjąć wtyczkę z gniazdka. Przy odłączaniu urządzenia z sieci należy ciągnąć za wtyczkę, a nie za przewód zasilający.
- Nie należy otwierać pokrywy zbiornika z wodą podczas korzystania z urządzenia.
- Przewód sieciowy nie może dotykać gorących przedmiotów, ani stopy grzejnej żelazka.
- Nie zanurzać żelazka w wodzie lub innej cieczy.
- Żelazko musi być używane i odstawiane na stabilną, płaską powierzchnię.
- Podczas przerw w prasowaniu należy odstawiać żelazko w pozycji pionowej na płaskiej, stabilnej powierzchni.
- Nie prasować i nie nawilżać parą z żelazka ubrań noszonych na ciele. Należy regularnie kontrolować, czy nie występują uszkodzenia w przewodzie zasilającym.
- Żelazko nie powinno być użytkowane, jeżeli upadło, oraz, jeżeli są jakiegokolwiek oznaki uszkodzenia urządzenia (np. żelazko przecieka).
- Należy regularnie kontrolować, czy nie występują uszkodzenia w przewodzie zasilającym.
- Żelazka z uszkodzeniami (również dotyczy przewodu zasilającego) nie należy używać, lecz oddać do naprawy do punktu serwisowego Braun (patrz załącznik do karty gwarancyjnej). Błędne i niefachowe dokonywanie napraw grozi wypadkiem. Urządzenia elektryczne Braun odpowiadają właściwym normom bezpieczeństwa.

A Opis urządzenia

- 1 Otwory wyrzutu pary (z przodu żelazka)
- 2 Dysza spryskiwacza
- 3 Otwór wlewowy z zamknięciem
- 4 Przycisk wyrzutu pary (Precision shot)
- 5 Przycisk spryskiwacza (spray)
- 6 Pokrętko regulacji ilości pary
- 7 Pokrętko regulacji temperatury
- 8 Lampka kontrolna temperatury
- 9 Lampka kontrolna automatycznego wyłącznika («auto-off»)
- 10 Podstawa żelazka
- 11 Nakładka Ochronna Protector (Textile Protector)
- 12 Miękka Nakładka Ochronna Soft Protector (Soft Textile Protector)

B Praktyczne wskazówki przed rozpoczęciem prasowania

Do napełniania żelazka można stosować wodę z kranu. W przypadku bardzo twardej wody zalecamy stosowanie mieszanki: 50% wody z kranu i 50% wody destylowanej. Zbiornik na wodę należy napełnić do poziomu oznaczonego «max». Nie używać samej wody destylowanej. Nie dodawać żadnych preparatów, np. krochmalu. Nie używaj ponownie, przetworzonej przez urządzenie wody.

- Ustawić pokrętko regulacji ilości pary na «0» (wyłączone), przed napełnieniem żelazka wodą.
- Trzymając żelazko (jak na rys. B), uzupełnić żelazko wodą do poziomu «max».
- Odłożyć żelazko na podstawę żelazka i podłączyć urządzenie do prądu. Ustawić żądaną temperaturę zgodnie z oznakowaniami na podstawie żelazka lub na metce prasowanego materiału. Lampka kontrolna temperatury wyłącza się po osiągnięciu wybranej temperatury (po ok. 90 sek.).

C Prasowanie

Para vario

Ilość pary można zwiększać lub zmniejszać przy użyciu pokrętła regulatora ilości pary (6) w zakresie od «0» do «6». Aby prasować z parą, regulator temperatury (7) musi być ustawiony co najmniej na poziom 2 (●●).

Rekomendujemy ustawienie pokrętła regulatora ilości pary w średnim zakresie podczas normalnego prasowania.

Tylko w przypadku prasowania lnu, grubej bawełny lub zbliżonych trudno prasowalnych tkanin, ustawić pokrętko regulatora ilości pary na maksimum.

Uwaga: Przy prasowaniu nie należy przekreślać regulatora poza cyfrę «6».

Dodatkowe uderzenie pary

Dla uzyskania dodatkowego wyrzutu pary, naciskać przycisk wyrzutu pary (6) przez max. 30 sekund.

Pokrętko regulacji temperatury (7) powinno być ustawione co najmniej na poziom 3 (●●●).

Wyrzut pary z przodu żelazka

Nacisnąć przycisk (4) 3, 4 razy do zadziałania systemu. Naciskać przycisk (4) w odstępach 5 sekundowych dla uzyskania maksymalnego wyrzutu pary z otworów z przodu żelazka. Wyrzut pary z przodu żelazka może być uruchomiony podczas prasowania na sucho. W tym jednak przypadku pokrętko regulacji temperatury musi być ustawione co najmniej na poziom 3 (●●●). Funkcja może być używana również przy prasowaniu w pozycji pionowej.

Uwaga: z otworów na przodzie żelazka wydobywa się gorąca para (ryzyko poparzeń).

Spryskiwacz

Naciśnij przycisk spryskiwacza (5).

Prasowanie na sucho

Ustawić pokrętko regulatora ilości pary (6) w pozycję «0» (= para wyłączona).

Automatyczny wyłącznik

Mechanizm wyłączania powoduje w trakcie prasowania powstanie cichego turkoczącego dźwięku. Ten dźwięk to normalny objaw i nie wskazuje na wadę żelazka.

Lampka kontrolna automatycznego wyłącznika (9) będzie świecić, gdy uruchomiona jest funkcja automatycznego wyłączenia.

Funkcja automatycznego wyłączania zostanie uruchomiona, gdy:

- włączone żelazko zostało pozostawione w bezruchu w pozycji poziomej na dłużej niż 30 sekund
- włączone żelazko zostało pozostawione w bezruchu w pozycji pionowej na dłużej niż 8 minut.

W celu ponownego uruchomienia żelazka, poruszać urządzeniem. Gdy lampka (9) przestanie świecić, żelazko zostanie automatycznie włączone. Funkcja automatycznego wyłączenia żelazka (strażak) jest aktywna po ok. 2 minutach od chwili podłączenia żelazka do sieci.

D Textile Protectors

Nakładka Ochronna Protector (11)

Nakładka Ochronna zabezpiecza delikatne materiały przed gorącym, co pozwala prasować bez konieczności

używania tkaniny pośredniej. Specjalna warstwa chroni przed smugami. Nakładka ochronna Textile Protector pozwala prasować delikatne tkaniny w temperaturze od poziomu (●●●) do «max», co umożliwi korzystanie ze wszystkich opcji parowania twojego żelazka.

Aby sprawdzić jak tkanina reaguje na prasowanie, należy przetestować żelazko na małym skrawku materiału na odwrotnej stronie. Aby nie zniszczyć warstwy ochronnej na stopie żelazka, unikaj zaprasowywania suwaków, metalowych guzików czy nitów, z dołączoną nakładką. Po zamontowaniu nakładki ochronnej, poczekaj około 1 1/2 minuty zanim zaczniesz prasować.

Miękka Nakładka Ochronna Soft Protector (12)

Miękka Nakładka Ochronna dzięki specjalnej poduszce SoftTouch gwarantuje zwiększoną odporność przed gorącym oraz dbałość o delikatne tkaniny. Nawet najbardziej delikatne, nadające się do prasowania*, tkaniny są chronione przed wysoką temperaturą i smugami.

Z miękką nakładką ochronną można prasować wszystkie materiały nadające się do prasowania, bez konieczności używania tkaniny pośredniej. Miękka nakładka jest idealna do wygładzania np. plis w garniturze służbowym, bez posługiwania się dodatkową tkaniną ochronną.

Nakładka ochronna Soft Textile Protector pozwala prasować delikatne tkaniny w temperaturze od poziomu (●●●) do «max», co umożliwi korzystanie ze wszystkich opcji parowania twojego żelazka. Aby nie zniszczyć poduszki, unikaj zaprasowywania suwaków, metalowych guzików czy nitów, z dołączoną miękką nakładką ochronną.

(* aby upewnić się, że ubranie nadaje się do prasowania, sprawdź jego metkę)

E Po prasowaniu

Wyłączyć żelazko z sieci po zakończeniu prasowania i ustawić pokrętło regulatora ilości pary w pozycję «0». Aby przedłużyć żywotność żelazka zaleca się opróżnianie zbiorniczka na wodę po każdym prasowaniu. Wyłączone, zimne żelazko należy przechowywać w suchym miejscu w pozycji pionowej.

F Pielęgnacja i czyszczenie

Do czyszczenia stopy grzejnej używać stalowego drapak. Nie wolno używać ostrych gąbek, środków czyszczących,

octu ani innych chemikaliów. Aby oczyścić powierzchnię z tworzywa sztucznego oraz przyciski należy użyć płynu czyszczącego.

G Czyszczenie zaworu antykamieniowego

Zawór antykamieniowy, umieszczony w pokrętle regulatora pary, należy regularnie czyścić (np. zawsze wtedy, gdy wypływ pary staje się niewystarczający). Aby tego dokonać należy opróżnić zbiornik na wodę.

Wyciąganie zaworu antykamieniowego z pokrętła regulatora ilości pary:

Przekręcić pokrętło regulatora ilości pary w prawo do oznaczenia «6». Przekręcać nawet po napotkaniu delikatnego oporu, aż pokrętło zacznie się wysuwać. Gdy poziom ● zostanie osiągnięty, wyciągnąć zawór pionowo go góry. Nie należy dotykać zaworu palcami. Zanurzyć zawór w occie lub soku z cytryny na minimum 30 minut. Oczyścić pozostałe resztki przy pomocy szczoteczki i spłukać zawór pod bieżącą wodą (rys. H, 1-7).

Montowanie pokrętła regulatora ilości pary:

Przed włożeniem zaworu, zwrócić uwagę, czy baza pokrętła regulatora ilości pary jest nadal ustawiona w poz. ● (rys H, 8). Docisnąć pokrętło regulatora pary do całkowitego wprowadzenia do poz. «6» (rys. H).

Uwaga: nigdy nie używać żelazka bez włożonego pokrętła regulatora ilości pary.

H System odkamieniania

Aby oczyścić zbiornik na wodę należy postępować zgodnie (z rys. 1-8 w sekcji I). Uwaga: Po przekręceniu pokrętła regulatora ilości pary w prawo poza pozycję «6», ze stopy grzejnej będzie wydobywać się gorąca woda i para. Należy zaczekać do ostygnięcia stopy grzejnej, a następnie przystąpić do czyszczenia zgodnie z powyższym opisem.

Następnie należy napełnić zbiornik wodą, nagrzać żelazko i nacisnąć 4-krotnie przycisk dodatkowego uderzenia pary, by oczyścić żelazko przed przystąpieniem do prasowania (rys. I, 9-13).

Nie należy używać dostępnych w handlu środków do odkamieniania – mogą one uszkodzić żelazko.

Wykrywanie i usuwanie awarii

Problem	Rozwiązanie
Krople wody wydostające się z otworów wyrzutu pary	Przekręcić pokrętko regulatora pary w lewo w celu zmniejszenia ilości wydobywającej się pary lub wyłączyć funkcję wyrzutu pary. Robić dłuższe przerwy między stosowaniem funkcji wyrzutu pary z przodu żelazka oraz dodatkowym wyrzutem pary. Ustawić wyższą temperaturę.
Zbyt mała ilość wydzielanej pary lub brak pary	Sprawdzić poziom wody. Wyczyścić zawór antywapniowy
Drobiny osadu wapnia wydostają się z otworów wyrzutu pary	Odkamienić pojemnik z wodą.

Producent zastrzega sobie możliwość wprowadzenia zmian.


Ten symbol oznacza, że zużytego sprzętu nie można wyrzucać łącznie z odpadami socjalnymi. Zużyty produkt należy zostawić w jednym z punktów zbiórki zużytego sprzętu elektrycznego i elektronicznego. Odpowiednie przetworzenie zużytego sprzętu zapobiega potencjalnym negatywnym wpływom na środowisko lub zdrowie ludzi, wynikającym z obecności składników niebezpiecznych w sprzęcie.



Český

Návod k obsluze si celý pozorně pročtete dříve, než začnete žehličku používat. Návod k obsluze pečlivě uschovejte po celou dobu životnosti žehličky.

Důležitá bezpečnostní upozornění

- Ujistěte se, že napětí vaší domovní sítě odpovídá napětí vytištěnému na žehličce.
- Varování: Vzhledem k vysokému výkonu tohoto přístroje se, prosím, ujistěte, že máte odpovídající zdroj elektrického proudu. Informujte se u své elektrárenské společnosti, zda celkový odpor hlavního rozvodu nepřekračuje hodnotu 0,32 Ohmu.
- Děti starší 8 let a osoby se sníženou fyzickou pohyblivostí, schopností vnímání či mentálním zdravím a osoby bez zkušeností nebo odpovídajícího povědomí mohou tento spotřebič používat pod dohledem nebo po obdržení pokynů k jeho bezpečnému používání a seznámení se s možnými riziky. Spotřebič není určen jako hračka pro děti. Děti bez dozoru a mladší 8 let nesmí provádět čištění a údržbu přístroje.
- Během provozu a doby chladnutí musí být žehlička a její síťový kabel mimo dosah dětí mladších 8 let.
-  Pozor: Horké povrchy! Elektrické žehličky vyvíjejí vysokou teplotu v kombinaci s horkou párou, takže může dojít k popáleninám.
- Vytáhněte vidlici síťového přívodu vždy předtím, než budete do žehličky nalévat vodu. Nikdy netahejte za kabel, vždy uchopte vidlici.
- Neotvírejte víčko nádržky na vodu během žehlení.

- Síťový přívod nesmí přijít do styku s horkými předměty nebo horkou žehlicí plochou.
- Nikdy neponořujte žehličku do vody nebo jiných tekutin.
- Žehlička smí být používána jen na stabilním povrchu a také odkládána na stabilní povrch.
- Při pauze při žehlení vždy odkládejte žehličku kolmo na její odstavňovací plochu a ujistěte se, že ji pokládáte na stabilní vodorovný povrch.
- Žehlička se nesmí nechat bez dozoru po dobu, kdy je připojena k síti.
- Nikdy nežehlete ani nenapařujte oděv přímo na těle.
- Žehličku nepoužívejte, pokud upadla na zem, je viditelně poškozena nebo netěsní. Pravidelně kontrolujte síťový přívod, zda není poškozen.
- Jestliže přístroj (včetně síťového přívodu) vykazuje jakékoli známky poškození, přestaňte jej používat a předejte jej do opravy do autorizovaného servisu firmy Braun. Chybná nebo neodborná oprava může způsobit uživateli závažné škody nebo poranění.
- Elektrické přístroje značky Braun odpovídají příslušným ustanovením bezpečnostních norem a předpisů.
- Tento přístroj je určen pouze pro použití v domácnosti.

A Popis

- 1 Trysky pro předběžné napařování
- 2 Kropicí tryska
- 3 Otvor nádržky na vodu
- 4 Tlačítko výtrysk páry vpřed (Precision shot)
- 5 Tlačítko kropení (spray)
- 6 Regulátor množství páry
- 7 Volič teploty
- 8 Kontrolka teploty

- 9 Kontrolka automatického vypnutí («auto-off»)
- 10 Odstavná plocha žehličky
- 11 Textilní protektor (Textile Protector)
- 12 Textilní protektor Soft (Soft Textile Protector)

B Než začnete žehlit

Tato žehlička je zkonstruována pro použití vody z vodovodu. Jestliže máte extrémně tvrdou vodu, doporučujeme používat směs 50% vody z vodovodu a 50% destilované vody. Naplňte nádržku na vodu ke značce «max». Nikdy nepoužívejte pouze destilovanou vodu. Nepřidávejte žádná aditiva např. škrob). Nepoužívejte zkondenzovanou vodu ze sušičky prádla.

- Předtím, než budete vodu nalévat, vypněte regulátor páry («0» = pára vypnuta).
- Držte žehličku mírně nakloněnou, jak je znázorněno (na obr. B), a naplňte nádržku na vodu až ke značce «max».
- Postavte žehličku kolmo na její odstavnou plochu a připojte ji k síti. Zvolte teplotu podle značek na odstavní ploše žehličky nebo podle visačky na prádle. Kontrolka (8) zhasne, jakmile je dosaženo nastavené teploty (po cca 1 1/2 min.).

C Žehlení

Variabilní množství páry

Otáčením regulátoru páry (6) můžete zvolit množství páry v rozsahu «0» až «6». Pro žehlení s napařováním musí být volič teploty (7) nastaven minimálně na teplotní stupeň 2 (●●). Pro veškeré běžné žehlení se doporučuje střední nastavení množství páry. Pouze v případě žehlení lněných látek, silné bavlny nebo podobných tkanin doporučujeme nastavit množství páry na maximum.

Poznámka: Během žehlení neotáčejte regulátor množství páry za polohu «6».

Pára Vario plus

Pro silný výtrysk páry stiskněte regulátor páry (6) na max. 30 sekund.

Volič teploty (7) musí být nastaven minimálně na teplotní stupeň 3 (●●●).

Precision shot

Napřed stiskněte tlačítko Precision shot (4) 3krát až 4krát, abyste tuto funkci aktivovali.

Tiskněte tlačítko Precision shot v intervalech nejméně 5 sekund, dojde k silným čelním výtryskům páry, které připravují látku na žehlení. Funkci Precision shot můžete aktivovat při žehlení na sucho.

Volič teploty však musí být nastaven v rozsahu červené sekce.

Funkci Precision shot můžete také použít

při vertikální poloze žehličky, např. pro napaření závěsů apod.

Volič teploty však musí být nastaven minimálně na teplotní stupeň 3 (●●●). Pozor: Z trysek pro předběžné napařování vychází horká pára.

Funkce kropení

Stiskněte tlačítko kropení (5).

Žehlení na sucho

Nastavte regulátor množství páry (6) do polohy «0» (= vypnutí páry).

Automatické vypnutí

Vypínací mechanismus vydává během žehlení slabý šum. To je normální a neindikuje to závadu žehličky.

Červená kontrolka «auto-off» (9) bude blikat, když je automatické vypnutí aktivováno.

To se stane, když je žehlička ponechána – ve vodorovné poloze ležet na žehlicí ploše po dobu asi 30 sekund, nebo – odložena ve svislé poloze na své odstavné ploše asi 8 minut.

Chcete-li žehličku opět zapnout, pouze s ní pohněte. Jakmile kontrolka «auto-off» přestane blikat, je žehlička opět napájena elektrickým proudem.

Automatické vypnutí se aktivuje přibližně 2 minuty poté, co je připojena žehlička do zásuvky elektrické sítě.

D Textile Protectors

Textilní protektor (11)

Textilní protektor chrání choulostivé tkaniny před poškozením teplem a umožňuje žehlit většinu látek bez nutnosti tzv. «žehlení přes hadřík». Speciální povrch zabraňuje vzniku lesklých skvrn. S ochranou funkcí pro textilie lze žehlit citlivé textilie s nastavením voliče teploty (●●●) až na stupeň «max», takže přitom můžete využívat všechny parní funkce, které tato žehlička nabízí.

Abyste si ověřili reakci vaší tkaniny ještě zahájením žehlení, doporučujeme přezehlit malý kousek na rubové straně. Aby nedošlo k poškození povrchu, nežehlete s nasazeným textilním protektorem přes např. zipy, kovové knoflíky / nýty nebo štrasové ozdoby. Po nasazení textilního protektoru počkejte asi 1 1/2 minuty než začnete žehlit.

Textilní protektor Soft (12)

Textilní protektor Soft zabezpečuje díky speciálně navržené podložce SoftTouch zvýšenou ochranu před horkem a maximální péči choulostivým tkaninám. Dokonce i nejchoulostivější žehlitelné* tkaniny jsou chráněny před poškozením teplem a vznikem lesklých skvrn.

S nasazeným textilním protektorem Soft lze žehlit žehlitelné tkaniny bez nutnosti tzv. «žehlení bez hadříku». Textilní protektor Soft je vhodný pro dokončovací úpravy – např. žehlení záhybů u obleků – bez nutnosti tzv. «žehlení přes hadřík».

S ochranou funkcí pro jemné textilie lze žehlit citlivé textilie s nastavením voliče teploty (●●●) až na stupeň „max“, takže přitom můžete využívat všechny parní funkce, které tato žehlička nabízí. Aby nedošlo k poškození podložky SoftTouch, nežehlete s nasazeným textilním protektorem Soft přes např. zipy, kovové knoflíky / nýty nebo štrasové ozdoby.

(* Ověřte si, prosím, na štítku s návodem na ošetřování, zda lze oděv žehlit)

E Po žehlení

Odpojte žehličku od sítě a otočte regulátor páry do polohy «0». Vyprázdňte nádržku na vodu, prodloužíte tak životnost žehličky. Vychladlou žehličku ukládejte na suchém místě, vždy postavenou na její odstavňové ploše.

F Údržba a čištění

Žehlicí plochu čistěte ocelovou vlnou. V žádném případě nepoužívejte brusné přípravky, ocet ani chemikálie. Pro očištění měkkého materiálu držadla použijte mýdlovou vodu.

G Čištění odvápnovacího ventilu

Odvápnovací ventil umístěný na spodním konci regulátoru páry se musí pravidelně odvápnovat (např. vždy, když je vývin páry nedostatečný). V tomto případě musí být nádržka na vodu prázdná.

Sejmutí regulátoru páry s ventilem:
Otočte regulátor páry ve směru hodinových ručiček k poloze «6». Otočte jím pevně až za zarážku, až se regulátor páry zdvihne. Když je na poloze ●, vytáhněte jej kolmo nahoru. Nedotýkejte se ventilu na jeho spodním konci. Ponořte ventil do octa (ne octové esence) nebo citrónové šťávy na minimálně 30 minut. Očistěte kartáčkem zbývající rezidua a propláchněte jej pod tekoucí vodou (obr. H, 1-7).

Opětovné nasazení regulátoru páry:
Při opětovném nasazování regulátoru páry se ujistěte, že základna regulátoru stále ukazuje na polohu ● (obr. H, 8). Pevně stlačte regulátor páry dolů a otáčejte jím zpět až do polohy «6», kde se zajistí.

Poznámka: Bez regulátoru páry se žehlička nesmí používat.

H Systém odvápnování

Aby se vyčistila parní komora od reziduí, odvápněte ji, jak je znázorněno na obrázcích I, 1-8.

Upozornění: Když otočíte regulátor páry ve směru hodinových ručiček za polohu «6», bude ze žehlicí plochy vycházet horká voda a pára.

Počkejte, až žehlicí plocha vychladne a potom proveďte čištění, jak je popsáno výše.

Pak naplňte nádržku vodou, zahřejte žehličku a stiskněte 4krát tlačítko Precision shot, abyste žehličku před žehlením pročistili (obr. I, 9-13). Nepoužívejte v obchodě prodávané dekalifikátory, které by mohly žehličku poškodit.

Problémy při žehlení

Problém	Odstranění
Z otvorů pro páru kape voda.	Otočte regulátor páry proti směru hodinových ručiček, abyste snížili množství páry, nebo jej vypněte. Dodržujte delší intervaly, když tisknete tlačítko Precision shot. Nastavte vyšší teplotu.
Vyvíjí se méně páry nebo vůbec žádná pára.	Zkontrolujte hladinu vody. Očistěte odvápnovací ventil.
Z parních otvorů vycházejí částičky vápna.	Odvápněte parní komoru.

Změna vyhrazena bez předchozího upozornění.


Po skončení životnosti neodhazujte prosím tento výrobek do běžného domovního odpadu. Můžete jej odevzdat do servisního střediska Braun nebo na příslušném sběrném místě zřízeném dle místních předpisů.



Slovenský

Ešte pred použitím zariadenia si dôkladne prečítajte celý návod na použitie a uschovajte si ho počas celej životnosti zariadenia.

Dôležité bezpečnostné upozornenia

- Presvedčíte sa, či napätie vašej domácej elektrickej siete zodpovedá napätiu vyznačenému na žehličke.
- Upozornenie: Vzhľadom na vysoký výkon tejto naparovacej žehličky sa uistíte, že napájanie zo siete poskytuje dostatočnú energiu. Kontaktujte miestnu pobočku elektrárenskej spoločnosti, aby ste sa uistili, že tzv. zdanlivý odpor nie je vyšší ako 0,32 Ohmov.
- Deti staršie ako 8 rokov a osoby so zníženou fyzickou pohyblivosťou, schopnosťou vnímania či mentálnym zdravím alebo bez skúseností či zodpovedajúceho povedomia môžu tento prístroj používať pod dohľadom alebo po obdržaní pokynov na jeho bezpečné používanie a po uvedomení si možných rizík. Prístroj nie je určený ako hračka pre deti. Deti bez dozoru alebo deti mladšie ako 8 rokov nesmú vykonávať čistenie a údržbu prístroja.
- Počas prevádzky a ochladzovania musí byť žehlička a jej napájacia šnúra mimo dosahu detí mladších ako 8 rokov.
-  Pozor: Horúce povrchy! Horúca para s vysokou teplotou môže spôsobiť popáleniny.
- Odpojte zariadenie od elektrickej siete vytiahnutím zástrčky elektrickej šnúry zo zásuvky vždy predtým, ako budete do žehličky nalievať vodu.
- Pri odpájaní neťahajte za sieťovú šnúru, ale za jej koncovku.
- Sieťová šnúra nesmie prísť do styku s horúcimi predmetmi alebo horúcou žehliacou plochou.
- Nikdy neponorte zariadenie do vody alebo iných tekutín.
- Žehličku používajte len na stabilnom povrchu a odkladajte ju taktiež len na stabilný vodorovný povrch.
- Počas prestávky žehlenia vždy odkladajte žehličku zvislo na jej odkladaciu plochu (presvedčíte sa, či žehličku odkladáte na stabilný vodorovný povrch).
- Žehlička sa nesmie nechať bez dozoru počas pripojenia k elektrickej sieti.
- Nikdy nežehlite, ani nenaparujte odev priamo na tele.
- Žehličku nepoužívajte, pokiaľ spadla na zem, je viditeľne poškodená alebo netesní. Pravidelne kontrolujte sieťovú šnúru, či nie je poškodená.
- Ak zariadenie (vrátane sieťovej šnúry) vykazuje akékoľvek známky poškodenia, prestaňte ho používať a dajte ho do opravy do autorizovaného servisu firmy Braun. Chybná alebo neodborná oprava môže spôsobiť užívateľovi závažné škody ako aj poranenia.
- Elektrické zariadenia značky Braun zodpovedajú príslušným ustanoveniam bezpečnostných noriem a predpisov.
- Toto zariadenie je určené iba pre použitie v domácnosti.

A Popis

- 1 Trysky pre predbežné naparovanie
- 2 Kropiaca tryska
- 3 Otvor zásobníka na vodu
- 4 Tlačidlo výtrysk pary vpred (Precision shot)

- 5 Tlačidlo kropenia (spray)
- 6 Regulátor množstva pary
- 7 Ovládač teploty
- 8 Indikátor teploty
- 9 Indikátor automatického vypnutia («auto-off»)
- 10 Odstavná plocha žehličky
- 11 Protektor textílií (Textile Protector)
- 12 Protektor jemných textílií (Soft Textile Protector)

B Kým začnete žehliť

Táto žehlička je skonštruovaná pre použitie vody z vodovodu. Ak máte extrémne tvrdú vodu, odporúčame používať zmes 50% vody z vodovodu a 50% destilovanej vody. Naplňte zásobník na vodu až po značku «max». Nikdy nepoužívajte iba destilovanú vodu. Nepridávajte žiadne aditíva napr. škrob. Nepoužívajte skondenzovanú vodu zo sušičky na bielizeň.

- Predtým, ako budete nalievať vodu, vypnite regulátor pary («0» = para vypnutá).
- Držte žehličku mierne naklonenú, (tak ako je to znázornené na obr. B), a naplňte zásobník na vodu až po značku «max».
- Postavte žehličku zvislo na jej odstavnej plochu a zapojte sieťovú šnúru do elektrickej siete.
- Zvoľte teplotu podľa údajov na odstavnej ploche žehličky alebo na etikete na oblečení.
- Indikátor (8) zhasne, akonáhle je dosiahnutá zvolená teplota (po cca 1 1/2 min.).

C Žehlenie

Variabilné množstvo pary

Otáčaním regulátora pary (6) môžete zvoliť množstvo pary v rozsahu «0» až «6».

Pre žehlenie s parou sa musí nastaviť regulátor teploty (7) minimálne na pozíciu teploty 2 (●●).

Pre bežné žehlenie odporúčame nastavenie pary na stredný stupeň. Iba v prípade žehlenia ľanových látok, silnej bavlny alebo podobných tkanín odporúčame nastavenie pary na maximum. Poznámka: Počas žehlenia neotáčajte regulátor pary za polohu «6».

Para Vario plus

Pre silný výtrysk pary stlačte regulátor pary (6) na max. 30 sekúnd.

Ovládač teploty (7) sa musí nastaviť minimálne na pozíciu teploty 3 (●●●).

Precision shot

Najsilnejšie stlačte tlačidlo Precision shot (4) 3 krát až 4 krát, aby ste túto funkciu aktivovali.

Stlačte tlačidlo Precision shot v intervaloch najmenej 5 sekúnd, čím dôjde k silným čelným výtryskom pary, ktoré

prípraví látku na žehlenie. Funkciu Precision shot môžete aktivovať pri žehlení nasucho. Avšak regulátor teploty sa musí nastaviť minimálne na pozíciu teploty 3 (●●●).

Táto funkcia môže byť použitá aj pri vertikálnej polohe pre žehlenie visiacych šiat. Pozor: Z trysiek pre predbežné naparovanie vychádza horúca para.

Funkcia kropenia

Stlačte tlačidlo kropenia (5).

Žehlenie nasucho

Nastavte regulátor pary (6) do polohy «0» (= vypnutie pary).

Automatické vypnutie

Vypínací mechanizmus vydáva počas žehlenia slabý šum. To je normálne a neindikuje to poruchu žehličky.

Červený indikátor «auto-off» (9) bude blikať, keď je automatické vypnutie aktivované.

Automatické vypnutie sa aktivuje keď sa žehlička ponechá ...

- vo vodorovnej polohe ležať na žehliacej ploche po dobu asi 30 sekúnd alebo
- je odložená vo zvislej polohe na odstavnej ploche asi 8 minút.

Ak si želáte žehličku opäť zapnúť, stačí iba ak s ňou pohnete. Akonáhle indikátor «auto-off» prestane blikať, je žehlička opäť napájaná elektrickým prúdom. Automatické vypnutie sa aktivuje približne 2 minúty po pripojení žehličky do zásuvky elektrickej siete.

D Textilný protektors

Protektor textílií (11)

Protektor textílií chráni jemné látky pred poškodením spôsobeným teplom, takže väčšinu textílií môžete žehliť priamo bez toho, aby ste ich ešte prekryvali navlhčenou alebo suchou látkou. Jeho špeciálny povrch chráni textílie pred vznikom lesklých škvŕn.

S textilným protektorom môžete žehliť chúlolistivé tkaniny od pozície teploty (●●●) až po pozíciu «max», takže pritom môžete využívať všetky parné funkcie, ktoré táto žehlička ponúka.

Odporúčame vám, aby ste skôr, ako začnete žehliť, prežehlili malý kúsok látky na rubovej strane, vďaka čomu zistíte, ako látka reaguje na žehlenie. Keď pri žehlení používate protektor textílií, vyhýbajte sa zipsom, kovovým gombíkom/nitom a štrasovým ozdobám, aby ste povrch protektora nepoškodili. Po nasadení protektora textílií počkajte približne 1 1/2 a pol minúty, kým začnete žehliť.

Protektor jemných textílií (12)

Protektor jemných textílií poskytuje zvýšenú ochranu pred teplom a mimo-riadnu starostlivosť aj o tie najjemnejšie látky vďaka svojmu jedinečne navrhnutému povrchu SoftTouch. Aj tie najjemnejšie látky, ktoré sú vhodné na žehlenie*, sú chránené pred poškodením spôsobeným teplom a vznikom lesklých škvŕn.

Po nasadení protektora jemných textílií môžete žehliť textílie vhodné na žehlenie* aj bez toho, aby ste ich prekryvali navlhčenou alebo suchou látkou.

Protektor jemných textílií je vhodný napríklad na vyžehlenie záhybov na jemných oblekoch bez toho, aby ste ich museli prekryvať ďalšou látkou.

S textilným protektorom môžete žehliť chúlolistivé tkaniny od pozície teploty (•••) až po pozíciu «max», takže pritom môžete využívať všetky parné funkcie, ktoré táto žehlička ponúka.

Keď však pri žehlení používate protektor jemných textílií, vyhýbajte sa zipsom, kovovým gombíkom/nitom a štrasovým ozdobám, aby ste povrch protektora nepoškodili.

(*údaj o tom, či textílie môžete žehliť, nájdete na každom výrobku)

E Po žehlení

Odpojte žehličku od elektrickej siete a otočte regulátor pary do polohy «0». Vyprázdňte zásobník vody, predĺžte tak životnosť žehličky. Vychladnutú žehličku skladujte na suchom mieste, vždy postavenú na jej odstavnej ploche.

F Údržba a čistenie

Žehliacu plochu vyčistíte oceľovou vlnou. V žiadnom prípade nepoužívajte brúsne prostriedky, ocot ani chemikálie. Na čistenie mäkkého materiálu držadla použite mydlovú vodu.

G Čistenie odvápnovacieho ventilu

Odvápnovací ventil umiestnený na spodnej časti regulátora pary sa musí pravidelne odvápnovať (napr. vždy, keď je tlak pary nedostatočný). V tomto prípade musí byť zásobník vody prázdny.

Odobratie regulátora pary s ventilom:
Otočte regulátor pary v smere hodinových ručičiek k polohe «6». Otočte ním pevne až za záračku, pokiaľ sa regulátor pary nezdvihne. Keď sa nachádza na polohe ●, vytiahnite ho kolmo nahor. Nedotýkajte sa ventilu na jeho spodnom konci. Ponorte ventil do octu (nie do octovej esencie) alebo citrónovej šťavy na minimálne 30 minút. Očistite kefkou

zostávajúce rezíduá a prepláchnite ho pod tečúcou vodou (obr. H, 1-7).

Opätovné nasadenie regulátora pary:
Pri opätovnom nasadzovaní regulátora pary sa presvedčite, či základňa regulátora stále ukazuje na polohu ●. Silno stlačte regulátor pary nadol a otáčajte ním späť až do polohy «6», kde sa zaistí. Poznámka: Bez regulátora pary sa žehlička nesmie používať.

H Systém odvápnovania

Aby sa vyčistila parná komora od rezidií, odvápnite ju, tak ako je to znázornené na obrázkoch I, 1–8.

Upozornenie: Keď otočíte regulátor pary v smere hodinových ručičiek za polohu «6», bude zo žehliacej plochy vychádzať horúca voda a para.

Počkajte, až žehliaca plocha vychladne a potom vykonajte čistenie, tak ako je to popísané vyššie.

Následne naplňte nádržku vodou, zahrejte žehličku a stlačte 4 krát tlačidlo Precision shot, aby ste žehličku pred samotným žehlením prečistili (obr. I, 9–13).

Nepoužívajte žiadne bežne dostupné dekalifikátory, ktoré by mohli žehličku poškodiť.

Odstraňovanie problémov

Problém	Odstánenie
Z otvorov na paru kvapká voda	Otočte regulátor pary proti smeru hodinových ručičiek, aby ste znížili množstvo pary, alebo ho vypnite. Dodržujte dlhšie intervaly, keď stlačíte tlačidlo Precision shot. Nastavte vyššiu teplotu.
Vyvíja sa menej pary alebo vôbec žiadna para	Skontrolujte hladinu vody. Očistite odvápnovací ventil.
Z parných otvorov vychádzajú čiastočky vápna.	Odvápnite parnú komoru.

Právo na zmeny vyhradené.


Po skončení životnosti neodhadzujte zariadenie do bežného domového odpadu. Zariadenie odovzdajte do servisného strediska Braun alebo na príslušnom zbernom mieste zariadenom podľa miestnych predpisov a noriem.



Magyar

A vasaló használata előtt olvassa végig a használati utasítást és azt a vasaló teljes élettartama alatt őrizze meg.

Általános tudnivalók:

- Győződjön meg arról, hogy az Ön által használt feszültség megegyezik a vasalón feltüntetett értékkel. Csakis váltakozó áramra csatlakoztassa a vasalót.
- Figyelmeztetés! A gőzvasaló nagy teljesítménye miatt, győződjön meg a hálózati dugaszolóaljzat áramellátásának alkalmasságáról! Tájékozódjon a helyi áramszolgáltatónál, hogy az ún. váltóáramú ellenállás (impedancia) értéke nem haladja meg a 0,32 Ohm-ot!
- A készüléket 8 éven felüli gyermekek és korlátozott mozgás-szervi, érzékszervi vagy értelmi fogyatékkal élő vagy tapasztalatlan személyek csak felügyelet mellett használhatják, vagy olyan esetben, ha előtte elmagyarázták nekik a készülék biztonságos kezelésének módját, és megértették a használatból fellépő kockázatokat. A készülékkel gyermekek nem játszhatnak. A tisztítást és karbantartást nem végezhetik gyermekek, hacsak nem elmúltak 8 évesek, és felügyelet mellett teszik ezt.
- Működtetés és lehűlés közben a vasalót és tápkábelét 8 évnél fiatalabb gyermekektől távol kell tartani.
-  **Figyelem! Forró felület!** Az elektromos vasalók magas hőmérséklete és forró gőze égési sérüléseket okozhat.
- Mielőtt vizet tölt a készülékbe, a csatlakozó dugót húzza ki a konnektorból. Mindig a dugót húzza, ne a vezetékét.

- Ne nyissa ki a víztartály fedelét vasalás közben.
- A vezeték soha ne érintkezzen a forró vasalótalppal, vagy egyéb meleg felületekkel.
- A készüléket víz alá tartani tilos.
- Helyezze a készüléket stabil, vízszintes felületre (pl. asztalra vagy földre) és csak ilyen stabil felületen használja.
- A vasalás szüneteiben a vasalót mindig állítsa függőleges helyzetbe, a támasztólapjára állítva.
- Amikor, akár rövid időre is elhagyja a helyiséget, húzza ki a csatlakozó dugót.
- Soha ne vasalja vagy gőzölje a ruhát magán.
- Ne használja, ha a készülék csöpög, szivárog, vagy látható sérülés van rajta. Rendszeresen ellenőrizze, hogy a vezeték nem sérült-e meg.
- Amennyiben a készüléken vagy a vezetéken bármilyen meghibásodás mutatkozik, vigye el Braun szakszervizbe javításra. A hibás vagy szakszerűtlen javítási munka sérülést okozhat.
- A Braun elektromos készülékei megfelelnek a vonatkozó biztonsági előírásoknak.

A A készülék részei:

- 1 Gőzkifúvó nyílás
- 2 Vízszórófej
- 3 Vízbetöltő nyílás
- 4 Előgőzölő gomb (Precision shot)
- 5 Vízszóró gomb (spray)
- 6 Gőzszabályzó
- 7 Hőmérséklet szabályzó
- 8 Ellenőrző lámpa
- 9 Automatikus kikapcsolást jelző lámpa («auto-off»)
- 10 Támasztótalp
- 11 Textilvédő Bevonat (Textile Protector)
- 12 Puha Textilvédő Bevonat (SoftTextile Protector)

B Bekapcsolás előtt

Ez a vasaló csapvízzel működik. Amennyiben Önénél nagyon kemény a víz, csapvíz és desztillált víz fele-fele arányú keverékének használatát javasoljuk. A «max» jelzésig tölts fel a tartályt. Soha ne használjon csak desztillált vizet. Ne adjon a vízhez semmilyen adalék anyagot (pl. keményítőt). Ne használja a centrifugából elfolyó vizet.

- A tartály feltöltése előtt kapcsolja ki a gőzszabályzó gombot («0» = nincs gőzfejlesztés).
- Tartsa a vasalót kicsit ferdén, ahogy a (B) ábra mutatja, majd a «max» jelzésig tölts fel a tartályt.
- Állítsa le a vasalót a támasztótalpára és csatlakoztassa a hálózatba. A vasaló támasztótalpnán lévő vasalási útmutatónak vagy a ruhaneműk címkéjének megfelelően válassza ki a hőmérsékletet. Amikor a vasaló eléri a kívánt hőmérsékletet (kb. 1,5 perc múlva), az ellenőrző lámpa (8) kialszik.

C Vasalás

Vario gőz

A gőzszabályzó gomb (6) elforgatásával növelheti vagy csökkentheti a gőz mennyiségét «0» – «6» erősségállítási lehetőséggel. Gőzölős vasaláshoz a hőmérséklet-szabályozót (7) legalább a 2-es hőmérséklet-fokozatra (••) kell állítani.

Normál vasaláshoz a közepes gőzbeállítást javasoljuk. Csak amikor vásznat, vastag pamutot vagy hasonló minőségű anyagot vasal, használja a maximális gőzbeállítást. Figyelmeztetés: Vasalás közben ne állítsa a gőzszabályzó gombot «6»-nál magasabb értékre.

Szuper gőzlöket

Szuper gőzöléshez nyomja meg a gőzszabályzó gombot (6) max. 30 másodpercig. A hőmérséklet-szabályozót (7) legalább a 3-as hőmérséklet-fokozatra (•••) kell állítani.

Előgőzölés

Használat előtt nyomja meg a előgőzölő gombot (4) 3 vagy 4 alkalommal, hogy aktiválja ezt a funkciót. Legalább 5 másodperces szünetekkel nyomja meg az előgőzölő gombot az erőteljes gőzfejlesztéshez. Ez a funkció csak száraz vasalás közben aktiválható. Ekkor a hőmérséklet-szabályozót legalább a 3-as hőmérséklet-fokozatra (•••) kell állítani. A szuper gőzlöket függőlegesen is használható felakasztott ruhák gőzölésére. Figyelmeztetés: a nyílásokból forró gőz távozik.

Vízszóró funkció

Nyomja meg a vízszóró gombot (5).

Száraz vasalás

A gőzszabályzó gombot (6) állítsa a «0» állásba (=gőz kikapcsolva).

Automatikus kikapcsolás

Az automatikus kikapcsolás működéséből fakadóan halk nesz hallható vasaláskor. Ez normális jelenség, semmilyen körülmény között sem jelent hibát. Az «auto-off» ellenőrző lámpa (9) akkor villan fel, amikor az automata kikapcsolás funkció beindul.

Ez akkor történik, meg ha a vasaló:

- Vízszintes helyzetben, a talpán fekszik 30 másodpercig
- Függőleges helyzetben marad a támasztótalpnán 8 percig.

Ahhoz, hogy a vasalót ismét bekapcsolja csak meg kell mozdítania. Amint az «auto-off» ellenőrző lámpa abbahagyja a villogást, ismét vasalhat a készülékkel. Az automatikus kikapcsolás funkció körülbelül 2 perccel a hálózati csatlakoztatás után lép működésbe.

D Textile Protectors

Textilvédő Bevonat (11)

A Textilvédő Bevonat megóvja a finom anyagokat a magas hőmérséklet okozta károsodástól, így lehetővé teszi a legtöbb textília vasalóruha nélküli vasalását.

A különleges bevonatnak köszönhetően elkerülhető a kifényesedett foltok kialakulása.

A Textilvédő Bevonat segítségével a kényes anyagok is kivasalhatóak úgy, hogy a hőmérséklet-beállító gombot a 3-as hőmérséklet-fokozat (•••) és a «max.» közé állítja, így a vasaló nyújtotta gőzfunkciók tökéletesen

A vasalás megkezdése előtt javasoljuk hogy ellenőrizze a textília érzékenységét úgy, hogy az anyag visszáján átvasal egy kis felületet! A bevonat sérülésmentesége érdekében a Textilvédő Bevonat alkalmazásakor kerülje ki a fémfelületeket, pl. zippzárat, fémgombokat/ szegecseket, strasszokat.

A védőbevonat felhelyezése után várjon kb. másfél percet a vasalás megkezdése előtt!

Puha Textilvédő Bevonat (12)

A Puha Textilvédő Bevonat – külön erre a célra kifejlesztett SoftTouch párnájának köszönhetően – fokozottan óvja a textíliát a hőtől és gondoskodik a legkényesebb anyagról is. Még a legfinomabb vasalható* textíliákat is megvédi a magas hő okozta károsodástól, így elkerülhető a kifényesedett foltok kialakulása.

A Puha Textilvédő Bevonat felhelyezésével vasalóruha nélkül is vasalhatja a vasalásra

alkalmas darabokat. A Puha Textilvédő Bevonat kiválóan alkalmas a finomításokhoz, pl. öltönyök éleinek vasalóruha nélküli kiigazításához.

A Puha Textilvédő Bevonat segítségével a kényes anyagok is kivasalhatóak úgy, hogy a hőmérséklet-beállító gombot a 3-as hőmérséklet-fokozat (●●●) és a «max.» közé állítja, így a vasaló nyújtotta gőzfunkciók tökéletesen felhasználhatók. A SoffTouch párna sérülésmentessége érdekében azonban a Textilvédő Bevonat alkalmazásakor kerülje ki a fémfelületeket, pl. zippzárakat, fémgombokat/szegecseket, strasszokat!

(*a vasalhatóság megállapításához ellenőrizze a ruhadarab címkéjén feltüntetett idevonatkozó utasítást!)

E Vasalást követően

Húzza ki a vasaló csatlakozó dugóját, és a gőzszabályzót állítsa «0» pozícióba. Üritse ki a víztartályt, ezzel a vasaló élettartamát hosszabbítja meg. A lehűlt vasalót tartsa száraz helyen, mindig a támasztólapjára állítsa.

F Karbantartás és tisztítás

A talplemez tisztításához használjon acélgyapót. Ezt követően egy tiszta ruhával törölje át a talpat. Ne használjon dörzspapírt, ecetet vagy egyéb vegyszeres tisztítószeret. A fogantyú és a gőzfunkció kezelőgombok tisztítására használjon szappanos vizet.

G A vízkötelenítő szelep tisztítása

A vasaló vízkötelenítő szelepe a gőzszabályzó alsó részén található. Rendszeresen el kell róla távolítani a lerakódást (pl. akkor, amikor a gőzáramlás gyenge). Ehhez a víztartálynak üresnek kell lennie.

A gőzszabályzó eltávolítása:

Tekerje a gőzszabályzót az óramutató járásával megegyező irányba a vízkötelenítő szakasz végéig, ekkor a gomb felemelkedik. A ● pozícióra állítsa függőlegesen húzza ki. A szelep alsó végét ne érintse meg. Merítse a vízkötelenítő szelepet ecetbe (nem ecetesszenciába) vagy citromlébe kb. 30 percig. A maradék vízkövet kefélje le, és folyóvíz alatt öblítse le. (H, 1-7. ábra)

A gőzszabályzó visszaállítás

A gőzszabályzó visszaállításánál győződjön meg arról, hogy az a ● jelre mutat (a H, 8. ábra szerint).

Határozott mozdulattal nyomja lefelé a gőzszabályzót, amíg nem fordul a «6» beállításhoz, ahol megakad.

Megjegyzés: Tilos a vasalót gőzszabályzó nélkül használni.

H A vízkötelenítő rendszer

A gőzkamrát a I, 1-8. ábrának megfelelően vízkötelenítse.

Figyelem: A vasalóalpból forró víz és gőz tör elő akkor, amikor a gőzszabályzót az óramutató járásával megegyező irányba, a 6 álláson túlra, a vízkötelenítés (cleaning/anticalc) jelöléséig forgatja. Várja meg amíg a talplemez lehül, majd a fenti előírásoknak megfelelően tisztítsa meg.

Majd tölts fel újra vízzel a tartályt, hevítse fel a vasalót és 4-szer nyomja meg az előgőzőlő gombot, hogy a vasalás előtt átöblítse a vasalót (I, 9-13. ábrák).

Ne használjon a kereskedelemben kapható vízköoldót – károsíthatja a vasalót.

Problémamegoldási útmutató

Probléma	Megoldás
Gőznyílásokból kicsöppenő vízcseppek.	Csavarja a gőzszabályzót az óramutató járásával ellentétes irányba, hogy csökkenjen a gőz, vagy kapcsolja ki. Az előgőzőlő gomb megnyomásánál tartson hosszabb szüneteket. A hőmérséklet-szabályzóval válasszon magasabb hőmérsékletet.
Kevesebb vagy hiányzó gőzképződés.	Ellenőrizze a vízszintet. Tisztítsa meg a vízkötelenítő szelepet.
Mészdarabkák távoznak a gőznyíláson keresztül.	Vízkötelenítse a gőzkamrát.

A gyártó az esetleges változtatások jogát fenntartja.

A környezetszennyezés elkerülése érdekében arra kérjük, hogy a készülék hasznos élettartalma végén ne dobja azt a háztartási szemétkébe.


A működésképtelen készüléket leadhatja a Braun szervízközpontban, vagy az országa szabályainak megfelelő módon dobja a hulladékgyűjtőbe.



Hrvatski

Prije prve upotrebe, pomno pročitajte uputstva i sačuvajte ih kako biste uvijek mogli pronaći sve potrebne informacije o svom glačalu.

Važno

- Prije uključivanja u izvor električne energije provjerite odgovara li vaš napon onome koji je otisnut na dnu glačala.
- Upozorenje: Ovo parno glačalo je vrlo snažno i morate biti sigurni da električni vodovi u vašem kućanstvu mogu provesti dovoljno energije. Posavjetujte se s distributerom električne energije kako biste bili sigurni da impedancija vodova nije viša od 0,32 Ohma.
- Ovaj uređaj mogu koristiti djeca starija od 8 godina te osobe sa smanjenim fizičkim, osjetilnim i mentalnim sposobnostima, kao i osobe koje nemaju prethodno dostatno iskustvo i znanje, pod uvjetom da im je objašnjeno kako se uređaj koristi na siguran način tako da oni u potpunosti razumiju moguće rizike prilikom korištenja. Djeca se ne smiju igrati s uređajem. Čišćenje i održavanje uređaja ne smiju obavljati djeca, osim ako nisu starija od 8 godina i pod nadzorom odrasle osobe.
- Tijekom rada i hlađenja glačalo i njegov priključni kabel trebaju biti izvan dosega djece mlađe od 8 godina.
-  **POZOR: Vrele površine!** Električna glačala kombiniraju visoke temperature i vruću paru koje mogu izazvati opekotine.
- Prije punjenja vodom, uvijek isključite glačalo. Glačalo uvijek isključujte tako što ćete iz utičnice vući utikač, a ne kabel.

- Tijekom glačanja nemojte otvarati spremnik s vodom.
- Kabel se nikad ne smije prisloniti uz vruće predmete ili zagrijanu ploču glačala.
- Nikada nemojte uranjati glačalo u vodu ili bilo kakvu drugu tekućinu.
- Glačalo uvijek postavljajte i koristite na stabilnoj ravnoj površini.
- Kod stanki u glačanju, uvijek odložite glačalo u uspravnom položaju na stabilnoj ravnoj površini.
- Nikad ne ostavljajte glačalo bez nadzora dok je uključeno u izvor električne energije.
- Nikad ne glačajte ili vlažite odjeću koja je na vama.
- Glačalo se ne smije koristiti ako je palo na pod, ako ima vidljivih oštećenja ili ako iz njega curi voda. Redovito provjeravajte ima li oštećenja na kabelu.
- Primijetite li oštećenja (uključujući i kabel) odnesite uređaj u najbliži ovlaštenu servisni centar Braun. Nepravilno ili neovlašteno popravljavanje uređaja može izazvati nezgodu i ozlijediti osobu koja ga koristi. Električni uređaji Braun udovoljavaju primjenjivim sigurnosnim standardima.

A Opis

- 1 Mlaznice za pripremu tkanine
- 2 Mlaznica raspršivača
- 3 Otvor spremnika za vodu
- 4 Prekidač za precizni mlaz pare
- 5 Prekidač raspršivača vode
- 6 Regulator pare
- 7 Regulator temperature
- 8 Kontrolna lampica za temperaturu
- 9 Svijetlo indikatora «automatskog isključivanja»
- 10 Postolje za odlaganje
- 11 Zaštitno dno «Textile Protector»
- 12 Meko zaštitno dno «Soft Textile Protector»

B Prije početka glačanja

Predviđeno je da se za ovo glačalo koristi voda iz slavine. Ako je vodovodna voda jako tvrda, koristite mješavinu u sljedećem omjeru: 50% vode iz vodovoda + 50% destilirane vode. Napunite spremnik za vodu do oznake «max». Nikada nemojte koristiti samo destiliranu vodu. U vodu ne stavljajte nikakve dodatke (npr. štirku). Nemojte koristiti vodu koja se kondenzirala u sušilici.

- Prije ulijevanja vode u glačalo isključite regulator pare (6) («0» = para isključena)
 - Držeći glačalo u lagano nakošenom položaju (slika B) napunite spremnik za vodu do oznake «max».
 - Postavite glačalo uspravno tako da stoji na svom postolju za odlaganje i uključite uređaj u struju.
- Odaberite temperaturu prema uputama za glačanje koje se nalaze na postolju glačala ili prema ušivenoj etiketi na odjeći.

Kontrolna lampica za temperaturu (8) isključit će se kada se dostigne željena temperatura (nakon otprilike 1,5 minute).

C Glačanje

Vario para

Možete regulirati jačinu pare okrećući regulator pare (6) od «0» do «6».

Za glačanje parom regulator temperature (7) mora biti podešen najmanje na razinu temperature 2 (●●).

Za normalno glačanje preporučamo srednju jačinu protoka pare. Samo kad glačate lan, debeli pamuk ili slične tkanine preporučamo podesiti najjači protok pare.

Upozorenje: Za vrijeme glačanja ne okrećite regulator pare dalje od broja «6».

Vario plus para

Za dodatni udar pare držite pritisnutim regulator pare (6) do najviše 30 sekundi. Regulator temperature (7) mora biti podešen najmanje na razinu temperature 3 (●●●).

Precizni mlaz pare

Prije uporabe pritisnite dugme za precizni mlaz pare (4) 3–4 puta kako biste ga aktivirali. Pritišćite ga u razmacima od najmanje 5 sekundi kako biste aktivirali snažan mlaz pare za pripremu tkanine. Precizni mlaz pare može se aktivirati i kad glačate bez pare. No, pritom regulator temperature (7) mora biti podešen najmanje na razinu temperature 3 (●●●). je glačalo u okomitom položaju pri parenju odjeće na vješalici.

Upozorenje: vruća para izlazi iz mlaznica za pripremu tkanine.

Raspršivanje vode

Pritisnite prekidač za raspršivanje vode (5).

Glačanje bez pare

Postavite regulator pare (6) na «0» (= para isključena).

Automatsko isključivanje

Tih zveckavi zvuk koji se čuje za vrijeme glačanja dolazi od mehanizma za automatsko isključivanje. To je potpuno uobičajeno i ni u kom slučaju ne znači da je glačalo u kvaru.

Kad se automatsko isključivanje aktivira, bljeskat će kontrolna lampica za temperaturu (9). To se događa kad glačalo nije pomaknuto, a nalazi se:

- u vodoravnom položaju, na grijačkoj ploči otprilike 30 sekundi ili
- u okomitom položaju, na postolju za odlaganje otprilike 8 minuta.

Glačalo ćete ponovo uključiti tako što ćete ga pomaknuti. Kad kontrolna lampica za temperaturu prestane bljeskati, to znači da je uređaj opet uključen.

Automatsko isključivanje se aktivira otprilike 2 minute nakon što se glačalo uključi u dovod električne energije.

D Zaštitna dna

Zaštitno dno «Textile Protector» (11)

Zaštitno dno «Textile Protector» štiti osjetljive tkanine od vrućine i omogućuje glačanje i najtamnijih tkanina bez zaštitne tkanine. Posebna presvlaka sprečava nastajanje sjaja na tkaninama.

Sa zaštitom tkanine možete glačati osjetljive tkanine s postavkom temperature «max» (●●●), što omogućuje korištenje svih funkcija s parom koje vam ovo glačalo nudi.

Preporučujemo da prije glačanja isprobate djelovanje zaštitnog dna na tkaninu tako što ćete prijeći glačalom preko komadića tkanine kojeg se ne vidi prilikom nošenja. Ipak, kako ne biste oštetili presvlaku, ne prelazite zaštitnim dnom preko npr. patentnih zatvarača, metalnih gumbi ili zakovica te štrasa. Nakon postavljanja zaštitnog dna pričekajte otprilike 1,5 minutu prije no što počnete glačati.

Meko zaštitno dno «Soft Textile Protector» (12)

Meko zaštitno dno Soft Textile Protector zahvaljujući svom posebno oblikovanom jastučiću SoftTouch osigurava povećanu zaštitu od visokih temperatura i najbolju njegu najosjetljivijih tkanina. Čak i najnježnije tkanine koje je moguće glačati* zaštićene su od oštećenja uzrokovanih vrelinom i od stvaranja sjajnih mjesta na tkanini.

S mekim zaštitnim dnom možete glačati tkanine koje je moguće glačati, a da ne

koristite dodatnu zaštitnu tkaninu. Meko zaštitno dno savršeno je za sitne dorade, na primjer, za nabore osjetljivog poslovnog odijela bez dodatne zaštitne tkanine.

S ovako nježnom zaštitom tkanine možete glačati osjetljive tkanine s postavkom temperature «max» (●●●), što omogućuje korištenje svih funkcija s parom koje vam ovo glačalo nudi. Ipak, kako ne biste oštetili jastučić SoftTouch, ne prelazite zaštitnim dnom preko npr. patentnih zatvarača, metalnih gumbi ili zakovica te štrasa.

(* Kako biste znali možete li glačati određeni komad odjeće, molimo pogledajte etiketu o održavanju.)

E Nakon glačanja

Isključite glačalo iz struje i postavite regulator pare na «0». Kako biste produžili životni vijek glačala ispraznite spremnik za vodu. Hladno glačalo spremajte na suho mjesto, tako da stoji uspravno na svom postolju za odlaganje.

F Održavanje i čišćenje

Grijaču ploču čistite čeličnom vunom. Nikada nemojte strugati površinu, koristiti ocat ili druge kemikalije. Mekani materijal na dršci i prekidačima čistite vodom u koju ste dodali malo deterdženta.

G Čišćenje ventila za sprečavanje nakupljanja kamenca

Ventil za sprečavanje nakupljanja kamenca nalazi se u dnu regulatora pare i mora se redovito čistiti (tj. kad god je dotok pare slab). Pri tome spremnik za vodu mora biti prazan.

Skidanje regulatora pare s ventilom za sprečavanje nakupljanja kamenca

Okrenite regulator pare u smjeru kazaljke na satu prema broju «6». Nastavite snažno okretati unatoč otporu dok se regulator pare ne podigne. Kad je u položaju ● povucite ga prema gore. Ne dodirujte donji kraj ventila. Umočite ventil u ocat (ne u esenciju octa) ili limunov sok najmanje 30 minuta. Očerkajte ostatke nakupina i isperite ventil pod tekućom vodom (sl. H, 1-7).

Vraćanje ventila za sprečavanje nakupljanja kamenca

Pri vraćanju ventila pripazite da je baza regulatora pare još uvijek na položaju ● (sl. H 8). Snažno okrenite regulator pare dok nije u položaju «6» (sl. H) gdje će sjesti na svoje mjesto.

Upozorenje: Glačalo se nikad ne smije koristiti bez ventila za sprečavanje nakupljanja kamenca.

H Čišćenje od kamenca/sustav za sprečavanje nakupljanja kamenca

Parnu komoru čistite od naslaga kamenca kako je pokazano na slikama I, 1-8. Upozorenje: kad se regulator pare okrene u smjeru kazaljke na satu preko položaja «6» kroz ploču glačala izlazit će para i vruća voda.

Pričekajte dok se ploča glačala ne ohladi i zatim je očistite na prikazani način. Zatim spremnik ponovo napunite vodom, zagrijte glačalo i prije glačanja glačalo isperite pritiskom na prekidač za precizni mlaz pare 4 puta (sl. I, 9-13).

Ne koristite sredstva za uklanjanje kamenca koja se mogu naći u trgovinama jer ona mogu oštetiti glačalo.

Rješavanje problema

Problem	Rješenje
Iz otvora za paru curi voda.	Okrenite regulator pare u smjeru suprotnom od kretanja kazaljke na satu kako biste smanjili dotok pare ili ga potpuno zatvorili. Neka između dva pritiska na prekidač za snažan mlaz pare prođe više vremena. Glačajte na višoj temperaturi.
Mala količina pare ili uopće nema pare.	Provjerite razinu vode. Očistite ventil za sprečavanje nakupljanja kamenca.
Iz otvora za paru ispada kamenac.	Očistite parnu komoru od kamenca.

Podložno promjenama bez prethodne najave.

Na kraju radnog vijeka ovog uređaja, nemojte ga odlagati zajedno s kućnim otpadom. Odložiti ga možete u Braunovim servisnim centrima, kao i a mjestima predviđenima za prikupljanje takvog otpada u vašoj zemji.



Slovenski

Pred uporabo likalnika v celoti preberite navodila za uporabo. Navodila hranite do izteka življenjske dobe naprave.

Pomembna varnostna opozorila

- Preverite, če napetost vašega električnega omrežja ustreza tisti, ki je odtisnjena na likalniku.
- Opozorilo: Ker je ta likalnik zelo močan, vas prosimo, da se prepričate, če je zmogljivost vašega omrežja zadostna. Prosimo, prepričajte se pri lokalnem podjetju za oskrbo z električno energijo, da tako imenovana omrežna impedanca ni višja od 0,32 ohma.
- Otroci v starosti od 8 let naprej in osebe z zmanjšanimi telesnimi, zaznavnimi ali duševnimi sposobnostmi ali s pomanjkanjem izkušenj in znanja lahko napravo uporabljajo pod nadzorom ali če so bile poučene o varni uporabi naprave in razumejo nevarnosti, ki izhajajo iz uporabe naprave. Otroci se ne smejo igrati z napravo. Otroci, mlajši od 8 let in brez nadzora, ne smejo čistiti in vzdrževati napravo.
- Likalnik in njegov električni kabel morata biti v času, ko je likalnik vklopljen ali se ohlaja, izven dosega otrok, ki so mlajši od 8 let.
-  Pozor: vroče površine! Električni likalniki združujejo visoko temperaturo in vročo paro, kar lahko povzroči opekline.
- Preden likalnik napolnite z vodo, ga vedno izključite iz električnega omrežja. Primite vtič in ne vlecite za priključno vrstico.
- Med uporabo likalnika ne odpirajte pokrova rezervoarja za vodo.
- Priključna vrstica ne sme priti v stik z vročimi predmeti ali likalno ploščo.

- Likalnika ne smete potopiti v vodo ali katerokoli drugo tekočino.
- Likalnik lahko uporabljate in odlagate le na trdno in stabilno površino.
- Ko med likanjem napravite premor, odložite likalnik v pokončnem položaju na zadnjo ploskev. Poskrbite, da bo stal na stabilni površini.
- Ko je likalnik priključen na električno omrežje, ga ne smete pustiti brez nadzora.
- Otroci in ljudje z zmanjšano fizično, zaznavno ali duševno sposobnostjo lahko uporabljajo aparat le pod nadzorstvom osebe, ki je odgovorna za njihovo varnost.
- Nikoli ne likajte ali vlažite oblačil, ki jih imate na sebi.
- Če likalnik pade na tla, če so na njem vidni znaki poškodb ali če iz njega izteka voda, ga ne smete več uporabljati. Redno preverjajte, če je priključna vrstica nepoškodovana.
- Če opazite kakršnokoli poškodbo ali napako naprave (vključno s priključnim kablom), jo prenehajte uporabljati in jo odnesite v Braunov servisni center na popravilo. Nepravilno ali nestrokovno popravilo lahko privede do nesreče ali poškodbe uporabnika. Braunove električne naprave so skladne z veljavnimi varnostnimi predpisi.

A Opis

- 1 Šobe za predpripravo perila
- 2 Šoba za pršenje
- 3 Odprtina rezervoarja za vodo
- 4 Gumb za natančno brizganje pare
- 5 Gumb za pršenje
- 6 Regulator količine pare
- 7 Gumb za nastavitev temperature
- 8 Kontrolna lučka temperature
- 9 Lučka «samodejni izklop»

- 10 Zadnja ploskev za odlaganje
- 11 Nastavek za zaščito perila
- 12 Nastavek za zaščito občutljivega perila Soft Textile Protector

B Pred začetkom uporabe

Likalnik je namenjen za uporabo z vodo-vodno vodo. Če je vaša voda izjemno trda, vam priporočamo, da uporabite mešanico 50 % vodovodne in 50 % destilirane vode. Rezervoar napolnite z vodo do oznake «max». Nikoli ne uporabljajte samo destilirane vode. Vodi ne smete dodati nikakršnih dodatkov (npr. sredstva za škrobljenje). Ne uporabljajte kondenzirane vode iz sušilca.

- Preden rezervoar napolnite z vodo, nastavite regulator količine pare (6) v položaj «0» («0» = brez pare)
- Likalnik nekoliko nagnite (kot prikazuje slika B) in napolnite rezervoar za vodo do oznake «max».
- Likalnik postavite v pokončen položaj, tako da stoji na zadnji ploskvi, in ga priključite na električno omrežje. Izberite ustrezno temperaturo glede na prikaz na zadnji ploskvi likalnika oziroma skladno z oznako na etiketi oblačila. Kontrolna lučka (8) ugasne, ko je dosežena nastavljena temperatura (po približno 1 ½ min.).

C Likanje

Nastavljiva količina pare

Količino pare lahko nastavite z obračanjem regulatorja količine pare (6) v razponu od položaja «0» do «6».

Za likanje s paro mora gumb za nastavev temperature (7) biti nastavljen najmanj na nivo 2 (••). Priporočamo vam, da za običajno likanje uporabite srednje nastavev pare. Samo pri likanju platna, debelega bombaža ali podobnih tkanin vam priporočamo uporabo maksimalne nastavev pare.

Opozorilo: Regulatorja količine pare med likanjem ne smete obrniti preko nastavev «6».

Nastavljiva količina pare «plus»

Če želite še večjo količino pare, pritisnite in zadržite regulator količine pare (6) za največ 30 sekund.

Gumb za nastavev temperature (7) mora biti nastavljen najmanj na nivo 3 (•••).

Natančno brizganje pare

Pred uporabo 3 do 4 krat pritisnite na gumb za natančno brizganje pare (4), da ga aktivirate.

Če želite doseči močno brizganje pare za predpripravo perila, morate gumb za natančno brizganje pare pritisniti v najmanj 5-sekundnih presledkih. Funkcijo natančnega brizganja pare se lahko vključi med suhim likanjem. Vendar mora biti gumb za nastavev temperature (7) nastavljen najmanj na nivo 3 (•••).

Funkcijo natančnega brizganja pare lahko uporabljate tudi tako, da likalnik držite v navpičnem položaju, npr. za likanje oblek, ki visijo na obešalniku. Pozor: Iz šob za predpripravo izhaja vroča para.

Funkcija pršenja

Pritisnite gumb za pršenje (5).

Suho likanje

Nastavite regulator količine pare (6) na položaj «0» (= brez pare).

Samodejni izklop

Mehanizem «samodejnega izklopa» povzroča med likanjem rahlo rožljanje. To je normalen pojav in v nobenem primeru ne pomeni okvare likalnika.

Ko se aktivira samodejni izklop bo utripala rdeča kontrolna lučka «samodejni izklop» (9).

To se zgodi, kadar je likalnik položen – vodoravno na likalni plošči približno 30 sekund
– vertikalno na zadnji ploskvi približno 8 minut

Likalnik ponovno vklopite tako, da ga premaknete. Ko kontrolna lučka «samodejni izklop» preneha utripati, je električno napajanje ponovno vzpostavljeno. Samodejni izklop se aktivira približno 2 minuti zatem, ko likalnik priključite na omrežno vtičnico.

D Nastavki za zaščito perila

Nastavek za zaščito perila (11)

Braunov nastavek za zaščito perila ščiti občutljive tkanine pred poškodbami zaradi visoke temperature in omogoča, da lahko likate večino tkanin brez vmesne krpe. Posebna prevleka prepreči nastanek svetlečih površin.

Z nastavkom za zaščito perila Textile Protector lahko likate občutljive tkanine pri nastavitvi temperature «max» (•••), zato lahko uporabite vse funkcije pare, ki jih ponuja vaš likalnik.

Svetujemo vam, da pred začetkom likanja preverite, primernost tkanine za likanje, tako da majhen del tkanine zlikate na narobni strani.

Da se izognete poškodbam prevleke, pri uporabi nastavka za zaščito perila ne likajte preko zadrž, kovinskih gumbov/zakovic, imitacij dragih kamnov ipd. Ko namestite nastavek za zaščito perila, počakajte približno minuto in pol, preden začnete likati.

Nastavek za zaščito občutljivega perila Soft Textile Protector (12)

Nastavek za zaščito občutljivega perila Soft Textile Protector zagotavlja večjo zaščito pred vročino in izjemno nego tudi

najbolj občutljivih tkanin, kar omogoča posebna SoftTouch blazina. Celotno najbolj občutljive tkanine, primerne za likanje*, so zaščitene pred poškodbami zaradi vročine in pred nastankom svetlečih površin. Z nastavkom za zaščito občutljivega perila Soft Textile Protector lahko brez vmesne krpe likate vse tkanine, ki so primerne za likanje. Nastavek Soft Textile Protector je popoln za likanje npr. gub pri občutljivih poslovnih oblekah, ne da bi pri tem potrebovali krpo za likanje.

Z nastavkom za zaščito perila Soft Textile Protector lahko likate občutljive tkanine pri nastavitvi temperature «max» (●●●), zato lahko uporabite vse funkcije pare, ki jih ponuja vaš likalnik. Da se izognete poškodbam blazine SoftTouch, pri uporabi nastavka za zaščito občutljivega perila ne likajte preko zadrug, kovinskih gumbov/zakovic, imitacij dragih kamnov ipd. (* Ali je oblačilo primerno za likanje, preverite na všiti etiketi.)

E Po uporabi

Likalnik izključite iz električnega omrežja in nastavite gumb za količino pare na položaj «0». Vedno izpraznite rezervoar za vodo, saj boste s tem podaljšali življenjsko dobo likalnika. Ko se likalnik ohladi, ga shranite na suho mesto, tako da ga postavite na zadnjo ploskev.

F Vzdrževanje in čiščenje

Likalno ploščo čistite z jekleno volno. Za čiščenje ne smete uporabljati abrazivnih gobic, kisa ali drugih kemikalij. Za čiščenje mehkih delov na ročaju uporabite milnico.

G Čiščenje ventila proti nabiranju vodnega kamna

Iz ventila proti nabiranju vodnega kamna, ki je nameščen na spodnjem delu regulatorja količine pare, je potrebno redno odstranjevati vodni kamen (npr. kadar se ne razvija več dovolj pare). Pri tem mora biti rezervoar za vodo prazen.

Odstranjevanje regulatorja količine pare z ventilom proti nabiranju vodnega kamna:
Regulator pare obrnite v smeri urnega kazalca proti nastavitvi pare «6». Nato ga še naprej močno obračajte preko te oznake, dokler se ne dvigne. Ko je v položaju ●, ga navpično izvlecite. Ventila proti nabiranju vodnega kamna ne smete prijeti za spodnji del. Ventil potopite v kis (vendar ne v razredčen kis) ali limonin sok za najmanj 30 minut. S ščetko odstranite morebitne ostanke in ventil sperite pod tekočo vodo (slike H 1–7).

Ponovna namestitev regulatorja količine pare:

Pri ponovni namestitvi regulatorja količine pare pazite, da bo oznaka regulatorja obrnjena proti položaju ● (slika H 8). Regulator pare močno potisnite navzdol, da se obrne nazaj v položaj «6» (slika H), kjer se zaskoči.

Opozorilo: Likalnika ne smete uporabljati, če regulator pare ni nameščen na svoje mesto.

H Sistem za odstranjevanje vodnega kamna

S sistemom za odstranjevanje vodnega kamna očistite parno komoro, kot je prikazano na slikah I, 1–8.

Opozorilo: Ko regulator količine pare obrnete v smeri urnega kazalca preko nastavitve «6», iz likalne plošče izhajata vroča voda in para.

Počakajte, da se likalna plošča ohladi, nato jo očistite, kot je opisano zgoraj. Rezervoar nato ponovno napolnite z vodo, segrejte likalnik in pred začetkom likanja 4-krat pritisnite na gumb za natančno brizganje pare, da likalnik splaknete pred začetkom likanja (slike I, 9–13). Ne uporabljajte nikakršnih sredstev za odstranjevanje vodnega kamna, ker lahko s tem poškodujete likalnik.

Odpravljanje motenj

Težava	Rešitev
Iz odprtina za paro izhajajo kapljice vode	Regulator pare obrnite v nasprotni smeri urnega kazalca, da zmanjšate količino pare, ali pa ga izključite. Podaljšajte intervale, v katerih pritiskate na gumb za močno brizganje pare. Izberite višjo nastavitev temperature.
Nastaja manj pare ali para sploh ne nastaja	Preverite nivo vode. Očistite ventil proti nabiranju vodnega kamna.
Delci kamna izhajajo skozi odprtine za paro	Odstranite vodni kamen iz parne komore.

Pridržujemo si pravico do sprememb brez predhodnega opozorila.


Prosimo, da odslužene naprave ne odvržete med gospodinjne odpadke. Odnesejtejo lahko na ustrezno zbirno mesto, določeno v skladu z veljavnimi predpisi v Republiki Sloveniji.



Türkçe

Ütünüzü kullanmadan önce, kullanma talimatını tam olarak okuyunuz ve ütünüzü kullandığınız sürece kullanma talimatını saklayınız.

Önemli Uyarılar

- Cihazı prize takmadan önce, şebeke cereyan geriliminin, cihazın üzerinde yazılı olan voltaj ile aynı olduğundan emin olunuz.
- Uyarı: Buharlı ütünüzün yüksek performansından dolayı lütfen elektrik sağlayıcınızın yeterli gücü verdiğinden emin olunuz. Direncin 0,32 Ohm' dan fazla olmadığından emin olmak için lütfen elektrik şirketi ile iletişime geçiniz.
- Bu aygıt, 8 yaş ve üzerindeki çocuklar tarafından kullanılabilir. Hafif fiziksel ya da ruhsal engelli kişiler veya deneyimi ve bilgisi olmayan kişiler ise; gözetim altında ya da cihazın güvenli kullanımı hakkında eğitim gördükten ve yanlış kullanımı durumunda oluşabilecek zararlar hakkında bilgi sahibi olduktan sonra cihazı kullanabilirler. Çocuklar cihazla oynamamalıdır. Temizleme ve bakım işlemleri, gözetim altında ve 8 yaşından büyük olmayan çocuklar tarafından yapılmamalıdır.
- Kullanım esnasında ve soğuma sırasında, ütü ve kablosu 8 yaşının altındaki çocukların ulaşabileceği yerlerden uzak tutulmalıdır.
-  **Dikkat: Sıcak yüzey!** Yüksek sıcaklık ve sıcak buhar yanıklara neden olabilir.
- Ütünüzü su ile doldurmadan önce mutlaka ütünüzün fişini çekiniz. Ütünüzün fişini prizden çekerken, her zaman fişinden tutunuz, kordonundan çekmeyiniz.

- Ütüleme sırasında, su haznesinin kapağını açık bırakmayınız.
- Ütünüzün kordonunu, kesinlikle sıcak nesnelere ve ütü tabanından uzak tutunuz.
- Ütünüzü suyun veya diğer sıvıların içine koymayınız, batırmayınız.
- Ütünüzü sabit bir zemin üzerinde kullanınız.
- Ütüleme sırasında verdiğiniz aralarda, ütünüzü her zaman arka yüzeyi üzerinde dik duracak şekilde bırakınız ve ütü bırakmış olduğunuz yüzeyin sabit bir zemin olduğundan emin olunuz.
- Ütüleme sonrasında ütünüzün fişini prize takılı bırakmayınız.
- Giysileriniz üzerinizdeyken kesinlikle ütüleme, ıslatma veya nemlendirme yapmayınız.
- Yere düşmüş, üzerinde belirgin hasar olan veya su sızdıran ütüler kesinlikle kullanılmamalıdır. Olası hasarlar için kordonu düzenli aralıklarla kontrol ediniz.
- Eğer cihazda (kordon da dahil olmak üzere) herhangi bir bozukluk olursa, ütünüzü kesinlikle kullanmayınız ve en yakın Braun Yetkili Servisi'ne getiriniz. Hatalı veya niteliksiz yapılan tamirler, daha sonra kullanıcıya zarar verebilir. Braun elektrikli cihazları güvenlik standartlarına uygun olarak üretilmiştir.

A Açıklamalar

- 1 Ön nemlendirme kanalı
- 2 Püskürtme kanalı
- 3 Su haznesi kapağı
- 4 Buhar püskürtme düğmesi (Precision shot)
- 5 Püskürtme düğmesi (spray)
- 6 Buhar düzenleyici
- 7 Sıcaklık ayar düğmesi
- 8 Sıcaklık ikaz lambası
- 9 Otomatik kapama ışığı («auto-off»)
- 10 Dik duruş için tasarlanmış arka yüzey
- 11 Textile Protector
- 12 Soft Textile Protector

B Başlamadan önce

Bu ürün musluk suyuna uygun olarak tasarlanmıştır. Eğer musluk suyu aşırı kireçli ise musluk suyunu ve saf suyu (ütü suyu) yarı yarıya karıştırarak kullanmanızı öneriyoruz. «max» ibaresine gelene kadar su tankını doldurunuz. Musluk suyu ile karıştırmadan sadece saf su (ütü suyu) kullanmayınız. Herhangi bir katkı maddesi ilave etmeyiniz (örneğin kola). Çamaşır kurutucusundan çıkan yoğunlaşmış suyu kullanmayınız.

- Suyu doldurmadan önce buhar düzenleyicini kapatınız. («0» = buhar yok)
- Şekil B'de gösterildiği gibi ütüyü hafifçe eğiniz ve «max» ibaresine kadar su tankını doldurunuz.
- Ütünüzü arka yüzeyi üzerinde dik duracak şekilde bırakınız ve fişe takınız. Ütünüzün arka yüzeyindeki yazılı talimatlara veya giysilerinizin üzerinde yazılı ütüleme talimatına uygun olarak ütünüzün sıcaklığını ayarlayınız. Sıcaklık ikaz lambası (8) istenilen sıcaklık düzeyine ulaşıldığında otomatik olarak söner. (yaklaşık 1 1/2 dakika sonra)

C Ütüleme

Değişken Buhar Sistemi

Buhar düzenleyicini (6) «0» ile «6» arasında değiştirerek buhar miktarını ayarlayabilirsiniz. Buharlı ütüleme için sıcaklık ayar düğmesi (7) en az 2. sıcaklık seviyesine (●●) getirilmelidir. Bütün normal ütüler için orta buhar seviyesinin seçilmesini tavsiye ediyoruz. Yalnızca kalın pamuklu, ketenli veya benzer kumaşlar için maksimum buhar seviyesini tavsiye ediyoruz. Not: Ütüleme esnasında buhar düzenleyicini «6» seviyesinin üzerinde kullanmayınız.

Ekstra Değişken Buhar Sistemi

Ekstra buhar için, buhar düzenleyicini (6) 30 saniyeden uzun olmamak koşuluyla kullanabilirsiniz. Sıcaklık ayar düğmesi (7) en az 3. sıcaklık seviyesine (●●●) getirilmelidir.

Buhar Püskürtme Özelliği

Bu özelliği kullanmadan önce buhar püskürtme düğmesine (4) 3–4 kere basınız. Buhar püskürtme düğmesine en az 5 saniye aralıklarla basarak, ön nemlendirme buharıyla birlikte daha kuvvetli buhar basıncı elde edebilirsiniz. Buharsız ütüleme esnasında da, buhar püskürtme özelliği kullanılabilir. Fakat sıcaklık ayar düğmesi en az 3. sıcaklık seviyesine (●●●) getirilmelidir. Asılı duran giysilere buhar verilmesi için de ütü dikey pozisyondayken ekstra buhar fonksiyonu kullanılabilir. Dikkat: Sıcak buhar ön nemlendirme kanalından dışarı çıkar.

Püskürtme Fonksiyonu

Püskürtme düğmesine (5) basınız.

Buharsız Ütüleme

Buhar düzenleyicini (6) «0» pozisyonuna getirin. (= buhar yok)

Otomatik Kapama

Otomatik kapama mekanizması ütüleme sırasında hafif bir tıkırtıya neden olur. Bu normaldir ve cihazda herhangi bir hata olduğunu göstermez. Otomatik kapama özelliği aktif hale geçtiğinde kırmızı otomatik kapama («auto-off») ışığı (9) yanar. Bu durum aşağıdaki iki durumda ortaya çıkar:
– Cihazın yatay olarak alt tabanın üstünde yaklaşık 30 saniye durması.
– Cihazın dikey olarak arka yüzeyinin üzerinde yaklaşık 8 dakika durması.

Tekrar cihazı çalıştırmak için hareket ettirmeniz yeterlidir. Eğer otomatik kapama («auto-off») ışığı sönmüşse cihaz yeniden aktifleşmiştir. Otomatik kapanma özelliği, ütünüzü prize taktikten yaklaşık 2 dakika sonra devreye girecektir.

D Textile Protectors

Textile Protector (11)

Textile Protector, narin kumaşların ısıdan zarar görmesini önleyerek kumaşların büyük bölümünün arada bez olmadan ütülenebilmesini sağlar. Özel kaplamasıyla parlamayı önler. Textile Protector ile narin kumaşları da (●●●) sıcaklık ayarında «maksimuma» kadar ütülebilir, böylece ütünüzün buhar özelliğinden tam yararlanabilirsiniz.

Kumaşın nasıl etkileneceğini görmek için, önce tersinde küçük bir alanı ütülenizi öneririz. Ancak kaplamaya zarar vermeme için, kumaş koruyucusunu taktikten sonra ütüyü fermuar, metal düğme, zımba veya taş gibi sert nesnelere üzerinde kullanmayın. Textile Protector'ı taktikten sonra ütüye başlamak için bir buçuk dakika kadar bekleyin.

Soft Textile Protector (12)

Soft Textile Protector, özel tasarlanmıştır? SoftTouch yastığı sayesinde en narin kumaşlar için ısıdan daha fazla korunma ve daha iyi bakım sağlar. Ütülenebilir* en narin kumaşlar bile ısıdan görebilecekleri zarara karşı korunur ve meydana gelebilecek parlamalar önlenir.

Soft Textile Protector ile tüm ütülenebilir kumaşları ara bezi olmadan ütüleyebilirsiniz. Soft Textile Protector, rötüş için de idealdir. Narin kumaşlardan yapılmış takımların kırışıklarını gidermekte büyük kolaylık sağlar.

Soft Textile Protector ile narin kumaşları da (•••) sıcaklık ayarında «maksimuma» kadar ütüleyebilir, böylece ütünüzün buhar özelliğinden tam yararlanabilirsiniz. Ancak SoftTouch yastiğa zarar vermemek için, Soft Textile Protector'ı taktıktan sonra ütüyü fermuar, metal düğme, zımba veya taş gibi sert nesnelere üzerinde kullanmayın.

(* kumaşın ütülenebilir olup olmadığını öğrenmek için bakım etiketine başvurun.)

E Ütüleme Sonrası

Ütüyü prizden çıkarın ve buhar düzenleyiciyi «0» konumuna getirin. Ütünüzün ömrünü uzatabilmek için su haznesini boşaltın. Soğumuş ütünüzü kuru bir yerde, her zaman özel tasarlanmış arka yüzü üzerinde dik duracak şekilde muhafaza edin.

F Bakım ve Temizleme

Ütü tabanını temizlemek için çelik yünü kullanınız. Daha sonra temiz bir kumaş parçası ile silerek temizleyiniz. Kesinlikle bulaşık teli, sirke veya diğer kimyasalları kullanmayınız. Ütünüzün sapını temizlemek için sabunlu su kullanabilirsiniz.

G Kireç Koruyucu Sübabin Temizlenmesi

Buhar düzenleyicinin alt kısmında bulunan kireç koruyucu sübabin, düzenli olarak kireçten temizlenmesi gerekir (buhar üretiminin yetersiz olduğu zamanlarda). Bu temizleme işlemi için su haznesinin boş olması gerekir.

Buhar Düzenleyicinin Kireç Koruyucu Sübaba Birlikte Çıkarılması:

Buhar düzenleyiciyi «6» derece buhar seviyesine doğru saat yönünde döndürün. Buhar düzenleyiciyi yukarı kalkıncaya kadar döndürmeye devam edin. ● pozisyonuna geldiğinde yukarı çekin. Kireç koruyucu sübaba alt noktasından dokunmayın. Kireç koruyucu sübabi sirkeli suyun içine (sadece sirke içine daldırmayın) veya limon suyuna en az 30 dakika daldırın. Geri kalan parçaları fırçalayın ve su ile durulayın. (Resim H, 1–7)

Buhar Düzenleyicinin Yeniden Takılması:

Buhar düzenleyiciyi takarken düzenleyicinin tabanının ● pozisyonunu göstermesine dikkat edin. (resim H, 8) Buhar düzenleyiciyi «6» numaralı buhar ayarına geri dönünceye kadar yavaşça bastırın.

Not: Ütü kesinlikle buhar düzenleyici olmadan kullanılmamalıdır.

H Kireç önleyici sistem

Buhar bölümünü kireçten arındırmak için Bölüm I'de 1–8 arasında gösterilen adımları takip edin. Dikkat: Eğer buhar düzenleyiciyi saat yönünde «6» numaralı buhar ayarının üzerinde kullanılırsa, tabandan sıcak su ve buhar çıkmaya başlar. Taban kısmı soğuyuncaya kadar bekleyin ve yukarıda anlatıldığı şekilde temizleyin. Daha sonra su haznesini su ile doldurun, ütüyü ısıtın ve durulamak için buhar püskürtme tuşuna 4 defa basın. (resim I, 9–13) Piyasada satılan kireç söküçüleri kullanmayın, ütüye zarar verebilir.

Çeşitli Problemler ve Çözümleri

Problem	Çözüm
Buhar deliklerinden su damlaması	Buhar miktarını azaltmak için buhar düzenleyiciyi saat yönünün tersinde çevirin. Buhar püskürtme düğmesine daha geniş aralıklarla basın. Daha yüksek bir sıcaklık seviyesini seçin.
Daha az buhar oluşması ya da hiç buhar oluşmaması	Su seviyesini kontrol edin. Kireç koruyucu sübabi temizleyin.
Buhar deliklerinden kalsiyum tanecikleri gelmesi	Buhar bölümünün kirecini temizleyin.

Herhangi bir açıklama yapılmadan değiştirilebilir.

EEE STANDARTLARINA UYGUNDUR



Bakanlıkça tespit edilen kullanım ömrü 10 yıldır.

Üretici firma ve CE işareti uygunluk değerlendirme kuruluşu:

De'Longhi Braun Household GmbH
Carl-Ulrich-Str. 4
63263 Neu-Isenburg
Germany

Delonghi Bosphorus Ev Aletleri Tic. A.Ş.
Meydan Sok. No:1
Beybi Giz Plaza D:53-54 Maslak/İSTANBUL

DLB Tüketici Hizmetleri
444 27 64
info@braunhousehold.com.tr

Română (MD)

Înainte de utilizare, citiți integral instrucțiunile de utilizare. Păstrați instrucțiunile pe toată durata de folosire a produsului.

Precauții importante

- Asigurați-vă că voltajul de la sursa de curent corespunde celui inscripționat pe fierul de călcat.
- Atenție: Deoarece acest fier de călcat deține o putere ridicată, asigurativă că sursa de curent pe care o aveți la dispoziție este corespunzătoare. Contactați furnizorul local de energie electrică pentru a vă asigura că impedanța curentului electric nu este mai mare de 0,32 Ohm.
- Acest aparat electrocasnic poate fi utilizat de către copiii peste 8 ani, de către persoanele cu capacități fizice, senzoriale sau mentale reduse, precum și de către cele cărora le lipsesc experiența și cunoștințele necesare, cu condiția de a fi supravegheate și de a primi instrucțiuni pentru a utiliza în siguranța aparatul și pentru a înțelege posibilele riscuri. Copiii nu trebuie să se joace cu acest aparat. Operațiunile de curățare și întreținere nu trebuie efectuate de copii, în afara cazului în care au peste 8 ani și sunt supravegheați.
- În timpul funcționării și al răcirii, fierul de călcat și cablul de alimentare nu trebuie să se afle la îndemâna copiilor sub 8 ani.
-  Atenție: Suprafețe fierbinți! Fierul de călcat dezvoltă temperatură înaltă și abur fierbinte ce pot cauza arsuri.
- Scoateți întotdeauna fierul de călcat din priză în momentul umplerii cu apă. Trageți întotdeauna de ștecăr și nu de cablu.

- Nu deschideți capacul recipientului de apă în timpul operațiunii de călcare.
- Cablul trebuie ferit de contactul cu obiecte fierbinți sau cu talpa fierului de călcat. Nu introduceți fierul de călcat în apă sau în alte lichide.
- Fierul de călcat trebuie folosit și păstrat pe suprafețe stabile.
- În pauze, poziționați vertical fierul de călcat, pe o suprafață stabilă sau în suportul său.
- Nu lăsați fierul de călcat nesupravegheat când este conectat la priză.
- Nu călcați niciodată hainele în timp ce le purtați.
- Nu folosiți fierul de călcat dacă acesta a căzut sau dacă prezintă deteriorări vizibile sau scurgeri de lichid. Verificați în mod regulat cablul de alimentare.
- În cazul în care produsul, inclusiv cablul, prezintă deteriorări, încetați utilizarea sa și prezentați-l imediat la Centru de Asistență pentru Clienți Braun, pentru reparații. Intervenția efectuată de către persoane necalificate poate cauza accidente utilizatorului produsului. Toate echipamentele electrice Braun întrunesc cerințele standardelor de siguranță.

A Descriere

- 1 Duze pentru pregătirea materialului textil
- 2 Duză de pulverizare
- 3 Dispozitiv de deschidere rezervor apă
- 4 Buton pentru jet puternic de abur
- 5 Buton pentru pulverizare
- 6 Dispozitiv de reglare al aburului
- 7 Selector de temperatură
- 8 Led de control al temperaturii
- 9 Led «pornit/oprit»
- 10 Picior de susținere
- 11 Talpă de protecție pentru textile
- 12 Talpă de protecție pentru textile delicate

B Înainte de pornire

Acest produs este conceput pentru a fi folosit cu apă menajeră (potabilă, de la robinet). Dacă aveți apă extrem de dură, se recomandă folosirea unui amestec de 50% apă menajeră și 50% apă distilată.

Umpleți rezervorul de apă până la marcajul «maxim». Nu utilizați niciodată numai apă distilată.

Nu utilizați niciun fel de aditivi (ex.: amidon). Nu utilizați apa condensată de la uscătorul de rufe.

- Înainte de a alimenta cu apă, opriți dispozitivul de reglare al aburului (6). («0» = fără abur)
- Țineți fierul puțin înclinat (ca în imaginea B) și adăugați apă până la semnul «max».
- Așezați fierul în poziție verticală și conectați-l la curent. Selectați temperatura conform instrucțiunilor fierului de călcat sau ale etichetei hainelor. Ledul de control (8) se stinge atunci când se ajunge la temperatura programată (după aprox. 1 ½ min).

C Călcarea propriu-zisă

Cantitatea variabilă de abur

Puteți selecta cantitatea de aburi folosind dispozitivul de reglare al aburului (6) de la puterea «0» la «6».

Pentru călcarea cu aburi, selectorul de temperatură (7) trebuie să fie reglat cel puțin la treapta de temperatură 2 (●●).

Pentru o călcare normală, recomandăm utilizarea unei cantități medii de abur. Doar atunci când doriți să călcați în, bumbac sau țesături similare, recomandăm selectarea volumului maxim de abur.

Notă: În timpul călcării nu folosiți dispozitivul de reglare a aburului peste (6) valoarea maximă.

Abur suplimentar

Pentru funcția de abur suplimentar, apăsați butonul (6) pentru maxim 30 secunde.

Selectorul de temperatură (7) trebuie să fie reglat cel puțin la treapta de temperatură 3 (●●●).

Jet puternic de abur

Înainte de utilizare, apăsați butonul Precision Shot (4) de 3-4 ori pentru a-l activa, și ulterior la intervale de cel puțin 5 secunde. Butonul poate fi activat în cazul în care se calcă fără abur.

Temperatura trebuie să fie în domeniul roșu.

Declanșarea puternică a aburului poate fi folosită de asemenea și în poziție verticală pentru a umezi hainele agățate pe umeras. Însă selectorul de temperatură trebuie să fie reglat cel puțin la treapta de temperatură 3 (●●●).

Atenție: aburul va ieși prin duzele laterale.

Funcția de pulverizare

Apăsați butonul pentru pulverizare (5)

Călcarea fără abur

Mutați dispozitivul de reglare a aburului (6) în poziția «0» (fără abur).

Oprire automată

Mecanismul de «pornire/oprire» crează un zgomot ușor în timpul călcării. Acest lucru este normal și nu indică o defecțiune a fierului de călcat. Indicatorul luminos se va aprinde intermitent atunci când oprirea automată este activată.

Acest lucru se întâmplă când fierul de călcat a fost lăsat

- în poziție orizontală, pe talpa metalică, în jur de 30 de secunde sau
- în poziție verticală, sprijinit pe suportul său, timp de 8 minute.

Pentru a porni fierul de călcat din nou, trebuie doar să îl mișcați. Atunci când indicatorul luminos nu se mai aprinde intermitent, fierul de călcat este alimentat din nou cu energie electrică.

Mecanismul de oprire automată se activează la circa 2 minute după ce aparatul a fost conectat la sursa de curent.

D Protejarea materialelor textile

Talpa de protecție pentru textile (11)

Această talpă protejează hainele și face posibilă călcarea fără a fi nevoie să folosiți materiale textile intermediare.

Talpa este prevăzută cu un strat special prin care se evită apariția petelor strălucitoare.

Cu ajutorul tălpii de protecție pentru textile, veți reuși să călcați materiale delicate selectând temperatura de la treapta (●●●) până la «max», putând folosi toate funcțiile cu abur pe care acest fier de călcat le oferă.

Pentru a verifica rezistența materialelor, recomandăm călcarea unei mici porțiuni de pe dosul materialului sau într-o zonă mai puțin vizibilă. Oricum, pentru a evita deteriorarea suprafeței, evitați călcarea fermoarelor, nasturilor sau ștrasurilor cu talpa de protecție a textilelor atașată. După atașarea dispozitivului de protecție așteptați 1 ½ minute înainte de a începe să călcați.

Talpa de protecție (12) pentru textile delicate

Această talpă este prevăzută cu un accesoriu SoftTouch care oferă un grad mai mare de protecție asupra țesăturilor delicate. În acest fel chiar și cele mai delicate țesături vor putea fi călcate, fără a mai fi nevoie de pânză intermediară.

Aparatul a fost special conceput pentru a

putea călca chiar și dungile costumelor fine, fără a mai fi nevoie de pânză de călcat și evitând apariția petelor strălucitoare. Cu ajutorul tălpii de protecție pentru textile delicate, veți reuși să călcați materiale delicate selectând temperatura de la treapta (●●●) până la «max», putând folosi toate funcțiile cu abur pe care acest fier de călcat le oferă. Pentru a evita deteriorarea tălpii vă sfătuim să nu călcați fermoare, nasturi sau ștrasuri.

(* pentru a verifica dacă o piesă de îmbrăcăminte nu poate fi călcată, consultați eticheta cu referiri la îngrijire)

E După călcare

Deconectați fierul din priză și fixați selectorul de aburi în poziția «0». Pentru a prelungi durata de folosire a fierului, după utilizare, goliiți rezervorul de apă. După ce fierul s-a răcit, depozitați-l într-un loc uscat, întotdeauna așezat în poziție verticală.

F Păstrare și curățare

Curățați talpa regulat cu o cârpă umedă. Nu folosiți niciodată bureți de sârmă, oțet sau alte substanțe chimice. Pentru curățarea materialului de pe maner folosiți apă cu săpun.

G Curățarea supapei anticalcar

Supapa anticalcar situată la capătul inferior al dispoziției de reglare al aburului trebuie decalcificată regulat (de ex. ori de câte ori producerea aburului este insuficientă). Pentru această operațiune, rezervorul de apă trebuie să fie gol.

Demontarea dispozitivului de reglare al aburului cu supapa anticalcar

Rotiți ferm dispozitivul de reglare al aburului în sensul acelor de ceasornic către «6» până ce acesta va ieși din locația sa. Când este poziționat la (sistem anticalcar), scoateți-l vertical. Nu atingeți supapa anticalcar în partea inferioară. Introduceți supapa în oțet (nu în esență de oțet) sau suc de lămâie timp de minim 30 de minute. Curățați rezidurile și clătiți sub jet de apă (Fig. H 1-7).

Remontarea dispozitivului de reglare al aburului

Asigurați-vă că dispozitivul este în poziția (sistem anticalcar) (fig. H 8) și apăsați ferm până ce acesta va reveni în poziția «6» (fig. H), unde se va fixa.

Atenție: nu folosiți niciodată fierul de călcat fără dispozitivul de reglare al aburului.

H Decalcifiere/sistem anticalcar

Pentru a curăța recipientul pentru abur, îndepărtarea reziduurilor de calcar se realizează conform instrucțiunilor prezentate în figura I 1-8. Atenție: apa fierbinte și aburul vor ieși prin talpa fierului de călcat atunci când dispozitivul de reglare al aburului este rotit în sensul acelor de ceasornic peste poziția (6). Așteptați ca talpa fierului de călcat să se răcească și apoi curățați așa cum este descris mai sus. Reumpleți recipientul cu apă, încălziți fierul și apăsați butonul pentru jet puternic de abur de 4 ori consecutiv pentru a efectua clătirea fierului înainte de utilizare (fig. I 9-13). Nu folosiți substanțe decalcifiante din comerț deoarece ar putea deteriora fierul de călcat.

Ghid pentru localizarea defectărilor

Problemă	Remediu
Apariția de picături în orificiile pentru aburi	Rotiți dispozitivul de reglare a aburului în sens invers acelor de ceasornic pentru a reduce puterea aburului sau pentru a-l opri. Lăsați să treacă intervale mai mari de timp atunci când acționați butonul pentru jet puternic de abur. Selectați o temperatură mai ridicată.
Cantitate redusă sau inexistentă a aburilor	Verificați nivelul apei. Curățați supapa anticalcar.
Apariția unor particule de calcar în interiorul orificiilor pentru aburi	Îndepărtați reziduurile de calcar din recipientul pentru abur.

Instrucțiunile pot fi modificate fără o notificare prealabilă.


În scopul protecției mediului înconjurător, vă rugăm să nu aruncați produsul la sfârșitul duratei de folosință, împreună cu resturile menajere. Acesta poate fi deșeurat la centrele specializate.



Ελληνικά

Πριν χρησιμοποιήσετε το σίδερο, διαβάστε όλες τις οδηγίες χρήσης. Φυλάξτε τις οδηγίες χρήσης σε όλη τη διάρκεια ζωής του σιδήρου.

Σημαντικά μέτρα ασφαλείας

- Βεβαιωθείτε ότι η τάση του ηλεκτρικού σας ρεύματος είναι ίδια με την τάση που αναγράφεται στο σίδερο.
- Προσοχή: Εξαιτίας της υψηλής απόδοσης του ατμοσίδηρου, παρακαλούμε βεβαιωθείτε ότι η παροχή ηλεκτρικού ρεύματος διαθέτει ικανοποιητική ισχύ. Παρακαλούμε επικοινωνήστε με την τοπική εταιρεία παροχής ηλεκτρικού ρεύματος για να βεβαιωθείτε ότι η επονομαζόμενη σύνθετη αντίσταση του ηλεκτρικού ρεύματος δεν είναι υψηλότερη από 0,32 Ohm.
- Αυτή η συσκευή μπορεί να χρησιμοποιηθεί από παιδιά 8 ετών και άνω και άτομα με περιορισμένες φυσικές, αισθητικές ή πνευματικές δυνατότητες ή έλλειψη εμπειρίας και γνώσεων, αν υπάρχει ανάλογη εποπτεία ή οδηγίες σχετικά με την ασφαλή χρήση της συσκευής και κατανόηση των ενδεχόμενων κινδύνων. Τα παιδιά δεν πρέπει να παίζουν με τη συσκευή. Ο καθαρισμός και η συντήρηση της συσκευής δεν πρέπει να πραγματοποιούνται από παιδιά, εκτός αν είναι άνω από 8 ετών και έχουν ανάλογη εποπτεία.
- Κατά τη λειτουργία και κατά το κρύωμα της συσκευής μετά τη λειτουργία, τα παιδιά κάτω από 8 ετών δεν πρέπει να έχουν πρόσβαση στο σίδερο και στο καλώδιο ρεύματος.
-  Προσοχή: Καυτές επιφάνειες! Τα ηλεκτρικά σίδερα συνδυάζουν την υψηλή θερμοκρασία με ζεστό ατμό,

πράγμα που θα μπορούσε να προκαλέσει εγκαύματα.

- Να βγάζετε πάντα το σίδερο από την πρίζα πριν το γεμίσετε με νερό. Να τραβάτε πάντα την πρίζα, όχι το καλώδιο.
- Μην ανοίγετε το καπάκι του δοχείου νερού κατά το σιδέρωμα.
- Το καλώδιο δεν θα πρέπει να έρχεται ποτέ σε επαφή με ζεστά αντικείμενα ή με την πλάκα σιδερώματος.
- Μην βυθίζετε ποτέ το σίδερο σε νερό ή άλλο υγρό.
- Το σίδερο πρέπει να χρησιμοποιείται και να τοποθετείται σε σταθερή επιφάνεια.
- Όταν κάνετε παύση στο σιδέρωμα, να τοποθετείτε το σίδερο όρθιο στη βάση του και βεβαιωθείτε ότι η βάση είναι τοποθετημένη σε σταθερή επιφάνεια.
- Πρέπει να επιβλέπετε πάντα το σίδερο όταν είναι συνδεδεμένο στην πρίζα.
- Ποτέ μη σιδερώνετε και μην υγραίνετε τα ρούχα ενώ τα φοράτε.
- Μην χρησιμοποιείτε το σίδερο αν έχει πέσει, εάν υπάρχουν σημάδια ζημιάς ή διαρροή. Να ελέγχετε τακτικά το καλώδιο για τυχόν φθορά.
- Εάν η συσκευή (συμπεριλαμβανομένου του καλωδίου) παρουσιάσει κάποιο ελάττωμα, σταματήστε να τη χρησιμοποιείτε και απευθυνθείτε σε ένα Κέντρο Εξυπηρέτησης της Braun για επισκευή. Λάθος κατά την επισκευή ή επισκευή από άτομο που δεν έχει τα κατάλληλα προσόντα, μπορεί να προκαλέσει ατυχήματα στο χρήστη. Οι ηλεκτρικές συσκευές της Braun πληρούν τα ισχύοντα πρότυπα ασφαλείας.

A Περιγραφή

- 1 Οπές για την εκτόξευση ατμού
- 2 Οπή του δοχείου νερού
- 3 Ακροφύσιο ψεκασμού
- 4 Κουμπί ενίσχυσης ψεκασμού (Precision shot)
- 5 Κουμπί ψεκασμού (spray)
- 6 Ρυθμιστή ατμού
- 7 Κουμπί επιλογής θερμοκρασίας
- 8 Φωτεινή ένδειξη θερμοκρασίας
- 9 Φωτεινή ένδειξη αυτόματης διακοπής («auto-off»)
- 10 Βάση
- 11 Προστατευτικό υφασμάτων (Textile Protector)
- 12 Μαλακό Προστατευτικό Υφασμάτων (Soft Textile Protector)

B Πριν την έναρξη

Αυτό το σίδερο λειτουργεί με νερό της βρύσης. Αν έχετε εξαιρετικά σκληρό νερό προτείνουμε να χρησιμοποιείτε 50% νερό της βρύσης και 50% νερό απεσταγμένο. Γεμίστε το δοχείο νερού μέχρι την ένδειξη «max». Μην χρησιμοποιείτε ποτέ αποκλειστικά απεσταγμένο νερό. Μην προσθέτετε τίποτα στο νερό (π.χ. κόλλα). Μη χρησιμοποιείτε συμπυκνωμένο νερό από στεγνωτήριο ρούχων.

- Πριν το γεμίσετε με νερό, κλείστε τον ρυθμιστή ατμού («0» = ατμός κλειστός).
- Γύρετε ελαφρώς το σίδερο (όπως φαίνεται στο Β) και γεμίστε το δοχείο νερού μέχρι την ένδειξη «max».
- Τοποθετήστε το σίδερο σε όρθια θέση στη βάση του και συνδέστε το στην πρίζα.

Επιλέξτε τη θερμοκρασία σύμφωνα με τις οδηγίες σιδερώματος στην όρθια βάση του σιδερού ή στην ετικέτα του ρούχου σας.

Η φωτεινή ένδειξη (8) σβήνει όταν η θερμοκρασία φτάσει στο επιθυμητό σημείο (μετά περίπου 1 1/2 λεπτά).

C Σιδέρωμα

Vario steam

Μπορείτε να αυξήσετε ή να μειώσετε την ποσότητα ατμού, στρέφοντας το ρυθμιστή ατμού (6), σε κλίμακα από το «0» έως το «6».

Για σιδέρωμα με ατμό ο επιλογέας της θερμοκρασίας (7) θα πρέπει να ρυθμιστεί τουλάχιστον στη θέση θερμοκρασίας 2 (●●).

Συνιστούμε την επιλογή μέτριας ποσότητας ατμού για όλα τα κανονικά υφάσματα. Μόνο όταν σιδερώνετε λινά χοντρά βαμβακερά ή παρόμοια υφάσματα, συνιστάται η επιλογή της μέγιστης ποσότητας ατμού.

Σημείωση: Κατά το σιδέρωμα, μη στρέψετε το ρυθμιστή ατμού πέραν των ορίων της θέσης «6».

Vario plus steam

Για επιπλέον ατμό, πιέστε τον ρυθμιστή ατμού (6) το πολύ για 30 δευτερόλεπτα. Ο επιλογέας της θερμοκρασίας (7) θα πρέπει να ρυθμιστεί τουλάχιστον στη θέση θερμοκρασίας 3 (●●●).

Precision shot (Ενίσχυση ψεκασμού)

Πριν τη χρήση, πιέστε το κουμπί ενίσχυσης ψεκασμού (4), 3 με 4 φορές για να το ενεργοποιήσετε. Πιέστε το κουμπί ενίσχυσης ψεκασμού σε διαστήματα όχι μικρότερα των 5 δευτερολέπτων, για ενίσχυση εκτόξευσης ατμού για προύγρυνση των υφασμάτων. Η ενίσχυση ψεκασμού μπορεί να ενεργοποιηθεί κατά το στεγνό σιδέρωμα. Παρόλα αυτά ο επιλογέας της θερμοκρασίας θα πρέπει να ρυθμιστεί τουλάχιστον στη θέση θερμοκρασίας 3 (●●●).

Η λειτουργία ενίσχυσης ψεκασμού μπορεί επίσης να χρησιμοποιηθεί σε κάθετη θέση για ύγρυνση κρεμασμένων ρούχων. Προσοχή: Ζεστός ατμός βγαίνει από τις οπές «εκτόξευσης» ατμού.

Λειτουργία ψεκασμού

Πιέστε το κουμπί ψεκασμού (5).

Στεγνό σιδέρωμα

Θέστε το ρυθμιστή ατμού (6) στη θέση «0» (= διακοπή παροχής ατμού).

Αυτόματη διακοπή λειτουργίας

Ο μηχανισμός αυτόματης διακοπής λειτουργίας, προκαλεί έναν ελαφρό ξηρό ήχο κατά το σιδέρωμα. Αυτό είναι φυσιολογικό και δεν υποδηλώνει επ' ουδενί σφάλμα της συσκευής.

Η φωτεινή ένδειξη αυτόματης διακοπής λειτουργίας (9) αναβοσβήνει όταν ενεργοποιείται η αυτόματη διακοπή λειτουργίας.

Αυτό συμβαίνει όταν το σίδερο βρίσκεται σε θέση:

- οριζόντια, στηριζόμενο στην πλάκα σιδερώματος για περίπου 30 δευτερόλεπτα ή
- κάθετα, στηριζόμενο στην όρθια βάση του, για περίπου 8 λεπτά.

Για να ξαναθέσετε το σίδερο σε λειτουργία, απλώς κινήστε το. Όταν σταματήσει να αναβοσβήνει η φωτεινή ένδειξη αυτόματης διακοπής λειτουργίας («auto-off»), το σίδερο έχει τεθεί σε λειτουργία.

Το αυτόματο σβήσιμο θα ενεργοποιηθεί περίπου 2 λεπτά μετά από την σύνδεση του σιδερού στην πρίζα.

D Προστατευτικό υφασμάτων

Προστατευτικό Υφασμάτων Textile Protector (11)

Το Προστατευτικό Υφασμάτων Textile Protector προστατεύει τα ευαίσθητα υφάσματα από τη φθορά λόγω

θερμότητας έτσι ώστε να μπορείτε να σιδερώσετε τα περισσότερα υφάσματα χωρίς κάποιο ενδιάμεσο πανί. Μια ειδική επικάλυψη εμποδίζει την εμφάνιση φωτεινών κηλίδων.

Με το Μαλακό Προστατευτικό Υφασμάτων Textile Protector μπορείτε να σιδερώσετε ευαίσθητα υφάσματα θέτοντας τη θερμοκρασία από τη θέση (●●●) έως τη θέση «max», ώστε να μπορείτε να χρησιμοποιείτε όλες τις λειτουργίες ατμού που προσφέρει το σίδερό σας.

Για να ελέγξετε πώς αντιδρούν τα υφάσματά σας στη θερμότητα προτού αρχίσετε το σιδέρωμα, σας συνιστούμε να σιδερώσετε πρώτα ένα μικρό μέρος τους, από την ανάποδη όψη. Παρόλα αυτά, για να μην καταστραφεί η επικάλυψη, αποφύγετε το σιδέρωμα πάνω από π.χ. φερμουάρ, μεταλλικά κουμπιά ή στρας ενώ χρησιμοποιείτε το Προστατευτικό Υφασμάτων Textile Protector. Αφού έχετε προσαρμόσει το Προστατευτικό Υφασμάτων Textile Protector, περιμένετε για περίπου 1 1/2 λεπτά πριν αρχίσετε να σιδερώσετε.

Μαλακό Προστατευτικό Υφασμάτων Soft Textile Protector (12)

Το Μαλακό Προστατευτικό Υφασμάτων Soft Textile Protector εξασφαλίζει περισσότερη προστασία από τη θερμότητα και μέγιστη φροντίδα για τα περισσότερα ευαίσθητα υφάσματα χάρη στο ειδικά σχεδιασμένο μαξιλαράκι SoftTouch. Ακόμα και τα πιο ευαίσθητα υφάσματα που μπορούν να σιδερωθούν* προστατεύονται ενάντια στη φθορά λόγω της θερμότητας και οι φωτεινές κηλίδες αποφεύγονται.

Έχοντας προσαρμόσει το Μαλακό Προστατευτικό Υφασμάτων Soft Textile Protector, μπορείτε να σιδερώσετε όλα τα υφάσματα που μπορούν να σιδερωθούν χωρίς κάποιο ενδιάμεσο πανί. Το Μαλακό Προστατευτικό Υφασμάτων Soft Textile Protector είναι απόλυτα κατάλληλο για τις τελικές λεπτομέρειες στο σιδέρωμα π.χ. τσακίσεις σε ευαίσθητα επαγγελματικά κοστούμια χωρίς την ανάγκη χρήσης κάποιου πανιού σιδερώματος. Με το Προστατευτικό Υφασμάτων Soft Textile Protector μπορείτε να σιδερώσετε ευαίσθητα υφάσματα θέτοντας τη θερμοκρασία από τη θέση (●●●) έως τη θέση «max», ώστε να μπορείτε να χρησιμοποιείτε όλες τις λειτουργίες ατμού που προσφέρει το σίδερό σας. Παρόλα αυτά, για να μην καταστραφεί το μαξιλαράκι SoftTouch, αποφύγετε το σιδέρωμα πάνω από π.χ. φερμουάρ, μεταλλικά κουμπιά ή στρας ενώ χρησιμοποιείτε το Μαλακό Προστατευτικό Υφασμάτων Soft Textile Protector.

(* Για να γνωρίζετε εάν ένα κομμάτι ρούχου μπορεί να σιδερωθεί, παρακαλούμε ανατρέξτε στην ετικέτα φροντίδας του ρούχου.)

E Μετά το σιδέρωμα

Βγάλετε το σίδερο από την πρίζα και θέστε τον ρυθμιστή ατμού στη θέση «0». Για να παρατείνετε τη διάρκεια ζωής του σιδερού, αδειάστε το δοχείο νερού. Φυλάξτε το κρύο σίδερο σε στεγνό μέρος πάντοτε πάνω στην όρθια βάση του.

F Συντήρηση και καθαρισμός

Για τον καθαρισμό της πλάκας σιδερώματος, να χρησιμοποιείτε ατσάλοσφουμα. Μη χρησιμοποιείτε ποτέ διαβρωτικό υλικό, ξύδι ή άλλες χημικές ουσίες. Για να καθαρίσετε το μαλακό υλικό στη χειρολαβή, χρησιμοποιήστε σαπουνόνερο.

G Καθαρισμός της βαλβίδας προστασίας από τα άλατα

Η βαλβίδα προστασίας από τα άλατα του ρυθμιστή ατμού πρέπει να αφαιρώνεται τακτικά (π.χ. όποτε η δημιουργία ατμού είναι ανεπαρκής). Γι' αυτή τη διαδικασία, το δοχείο νερού πρέπει να είναι άδειο.

Αφαίρεση του ρυθμιστή ατμού με τη βαλβίδα προστασίας από τα άλατα: Γυρίστε το ρυθμιστή ατμού προς τη φορά των δεικτών του ρολογιού ως τη ρύθμιση ατμού «6». Συνεχίστε να περιστρέφεται σταθερά έως ότου ο ρυθμιστής ατμού σηκωθεί. Όταν φτάσει στη θέση ●, τραβήξτε τον κάθετα προς τα έξω. Μην αγγίζετε το κάτω μέρος της βαλβίδας προστασίας από τα άλατα. Βυθίστε τη βαλβίδα σε ξύδι (όχι απόσταγμα ξυδιού) ή σε χυμό λεμονιού για τουλάχιστον 30 λεπτά. Απομακρύνετε τα κατάλοιπα βουρτσίζοντας και ξεπλύνετε με τρεχούμενο νερό (σχ. Η, 1–7).

Επανατοποθέτηση του ρυθμιστή ατμού:

Για να επανατοποθετήσετε το ρυθμιστή ατμού, βεβαιωθείτε ότι η βάση του ρυθμιστή ατμού συνεχίζει να βρίσκεται στη θέση ● και εφαρμόσει. Σημείωση: Το σίδερο δεν πρέπει να χρησιμοποιηθεί χωρίς το ρυθμιστή ατμού.

H Καθαρισμός από τα άλατα / σύστημα προστασίας από τα άλατα

Για να καθαρίσετε το δοχείο ατμού από υπολείμματα, καθαρίστε το από

τα άλατα όπως φαίνεται στα σχήματα I, 1–8.

Προσοχή: Όταν στρέψετε το ρυθμιστή ατμού δεξιόστροφα πέρα από τη θέση «6», θα βγει ζεστό νερό και ατμός από την πλάκα σιδερώματος.

Περιμένετε να κρυώσει η πλάκα σιδερώματος και μετά καθαρίστε την όπως περιγράφεται παραπάνω.

Κατόπιν ξαναγεμίστε το δοχείο με νερό, θερμάνετε το σίδερο και πιέστε το κουμπί ενίσχυσης ψεκασμού 4 φορές για να ξεπλύνετε το σίδερο πριν να αρχίσετε το σιδέρωμα (σχ. I, 9–13).

Μην χρησιμοποιείτε ουσίες καθαρισμού από άλατα, οι οποίες διατίθενται στο εμπόριο. Ενδέχεται να καταστρέψουν το σίδερο.

Οδηγός επίλυσης προβλημάτων

Πρόβλημα	Αντιμετώπιση
Από τις οπές ατμού τρέχουν σταγόνες	Περιστρέψτε το ρυθμιστή ατμού αντίθετα από τη φορά των δεικτών του ρολογιού για να ελαττώσετε τον ατμό ή κλείστε τον. Όταν πιέζετε το κουμπί ενίσχυσης ψεκασμού, να αφήνετε μεγαλύτερα διαστήματα. Επιλέξτε υψηλότερη ρύθμιση θερμοκρασίας.
Δημιουργείται λιγότερος ατμός ή και καθόλου ατμός	Ελέγξτε το επίπεδο του νερού. Καθαρίστε τη βαλβίδα προστασίας από τα άλατα.
Από τις οπές του ατμού βγαίνουν κόκκοι αλάτων	Καθαρίστε το δοχείο του ατμού από τα άλατα.

Υπόκειται σε αλλαγές χωρίς προειδοποίηση.

Παρακαλούμε μην πετάξετε τη συσκευή στα οικιακά απορρίμματα όταν φτάσει το τέλος της χρήσιμης ζωής της. Η διάθεσή της μπορεί να πραγματοποιηθεί σε ένα από τα εξουσιοδοτημένα συνεργεία της Braun ή στα κατάλληλα σημεία συλλογής που παρέχονται στη χώρα σας.



Қазақ

Үтікті пайдаланар алдында пайдалану туралы нұсқауларды түгелдей оқып шығыңыз. Нұсқауларды құрылғының бүкіл қызмет мерзімі бойында сақтаңыз.

Маңызды сақтық шаралары

- Сіздегі кернеудің үтікте басылған кернеуге сәйкес келетініне көз жеткізіңіз.
- Абай болыңыз: Осы бу үтіктің қуаты өте жоғары, сондықтан сіздегі электр қуатының жеткілікті екеніне көз жеткізіңіз. Электр желісінің импедансының 0,32 Ом мәнінен жоғары емес екеніне көз жеткізу үшін электр қуатымен жабдықтайтын жергілікті компанияға хабарласыңыз.
- 8 жасқа толған балалар және дене, жүйке не болмаса ақыл-ой кемістігі бар, немесе осы құрылғыны қауіпсіз пайдалану үшін тәжірибесі мен білімі жеткіліксіз адамдар тек оларды біреу қадағаласа немесе оларға құрылғыны қауіпсіз пайдалану бойынша нұсқау берілсе, және төнетін қатерлер туралы түсінетін болса ғана, олардың бұл құрылғыны қолдануына болады. Балаларға құрылғымен ойнауға тыйым салынған. Балалар 8 жастан аспаған болса және ересектердің қадағалауы болмаса, олар тазалау және күтіп ұстау жұмыстарын іске асырмауға тиіс.
- Жұмыс істеп және суып тұрған құрылғыны және оның электр сымын 8 жасқа толмаған балалардың қолы жетпейтін жерде ұстау керек.
- Абай болыңыз: Беткі қабаттары ыстық! Электр үтіктерінде болатын жоғары температуралар мен ыстық будан күйіп қалуға болады.
- Су құяр алдында үтікті әрдайым тоқтан ажыратыңыз. Әрдайым сымынан емес, ашасынан тартып суырыңыз.
- Үтіктеу барысында су сауытының қақпағын ашуға болмайды.
- Сымды ешқашан да ыстық заттарға немесе үтік табанына тигізуге болмайды.
- Үтікті ешқашан суға немесе басқа сұйық заттарға матырмаңыз.
- Үтікті пайдаланатын және қоятын жер орнықты болуға тиіс.
- Үтіктеуді кідірткен кезде үтікті әрқашан таянышына тігінен қойыңыз және таянышының орнықты бетте тұрғанына көз жеткізіңіз.
- Үтік қуат көзіне қосулы болғанда оны назардан тыс қалдыруға болмайды.
- Киімді киіп тұрып ешқашан үтіктеуге немесе сулауға болмайды.
- Егер үтік құлап кетсе, көзге көрінетін бүлінген жерлері болса немесе одан су ақса, оны пайдалануға болмайды. Қорек сымның бүлінбегенін үнемі тексеріп отырыңыз.
- Егер құрылғыда (сондай-ақ сымында) ақаулық байқалса, оны пайдалануды тоқтатыңыз да, Vapo сервис

орталығына апарыңыз. Қате немесе біліксіз адам жүргізген жөндеу жазатайым жағдайға немесе пайдаланушының жарақатына себеп болуы мүмкін. Vapo компаниясының электр аспаптары қолданыстағы қауіпсіздік стандарттарына сай келеді.

A Сипаттама

- 1 Алдын ала баптау қондырмалары
- 2 Бүріккіш қондырма
- 3 Су сауытын ашу
- 4 Дәлдеп тигізу түймешігі
- 5 Бүріккіш түймесі
- 6 Бу генераторы
- 7 Температура қосқышы
- 8 Температура сигнал шамы
- 9 «авто ажырату» шамы
- 10 Таяныш
- 11 Матаны қорғау функциясы
- 12 Жұмсақ матаны қорғау функциясы

B Өшіруді бастамас бұрын

Бұл үтік шүмектен аққан суға арналып жасалған. Егер сіздегі су аса кермек болса, біз 50 % шүмектен аққан су мен 50 % тазартылған суды қосып пайдалануды ұсынамыз. Су сауытына «max» таңбасына дейін су құйыңыз. Тазартылған судың жалғыз өзін ешқашан пайдаланбаңыз. Ешқандай үстемелерді (мысалы, крахмал) қоспаңыз. Кептіргіш барабанда жиналған суды пайдалануға болмайды.

- Су толтырмас бұрын бу реттегіш тетікті (6) өшіріңіз («0» = бу өшірулі).
- Үтікті сәл қисайта ұстап тұрып (B бөлімінде көрсетілгендей), су сауытына «max» таңбасына дейін су құйыңыз.
- Үтікті таянышына тігінен тұрғызып қойыңыз да, электр желісіне жалғаңыз. Үтіктің таянышындағы немесе киімнің затбелгісіндегі үтіктеу нұсқауларына сәйкес температураны таңдаңыз. Қалаған температураға жеткен кезде (шамамен 1 1/2 минуттан кейін), сигнал шамы (8) сөнеді.

C Үтіктеу

Vario steam

Бу көлемін бу генераторын (6) «0» мен «6» аралығындағы ауқымда бұру арқылы таңдауға болады. Температура қосқыш тетіктің ең төменгі деңгейі – 2 (●●). Өдеттегі үтіктеудің барлығы үшін орташа бу параметрін орнатуды ұсынамыз. Тек зығыр, қалың мақта матаны немесе соған ұқсас маталарды үтіктеген кезде ғана ең үлкен бу беру параметрін орнатқан жөн. Ескерту: Үтіктеу кезінде бу генераторын «6» параметрінен асырып бұрмаңыз.

Vario plus steam

Қосымша бу беру үшін бу реттегіш тетігін (6) ең көбі 30 секунд басыңыз. Температура қосқыш тетіктің ең төменгі температура деңгейі – 3 (●●●).

Дәлдеп тигізу

Пайдаланардан бұрын дәлдеп тигізу түймешігін (4) іске қосу үшін оны 3 - 4 рет басыңыз.

Алдын ала баптайтын бумен бірге қуатты бу беру үшін дәлдеп тигізу түймешігін кем дегенде 5 секундтық аралықпен басыңыз. Дәлдеп тигізуді құрғақ үтіктеу кезінде іске қосуға болады. Алайда, температура қосқыш тетіктің ең төменгі температура деңгейі – 3 (●●●). Дәлдеп тигізу функциясын сондай-ақ ілулі тұрған киім-кешекті булау үшін тік қалыпта пайдалануға болады. Абай болыңыз: Алдын ала баптау қондырмаларынан ыстық бу шығады.

Бүрку функциясы

Бүрку түймешігін (5) басыңыз.

Құрғақ үтіктеу

Бу реттегіш тетікті (6) «0» қалпына (= бу өшірулі) орнатыңыз.

Автоматты түрде сөну

«Авто-сөну» механизмі үтіктеу кезінде сөл сыртылдаған дыбыс шығарады. Бұл қалыпты жағдай және үтіктің ешқандай да ақаулығын білдірмейді. «Авто-сөну» шамы (9) автоматты түрде сөну функциясы іске қосылған кезде жыпылықтайды.

Бұл жағдай үтік:

- көлбеу, үтік табанында шамамен 30 секунд тұрған кезде немесе
- тігінен, таянышта шамамен 8 минут тұрған кезде орын алады.

Үтікті қайтадан іске қосу үшін оны қозғау жеткілікті. «Авто-сөну» сигнал шамы жыпылықтауын тоқтатқан кезде электр қуаты қайтадан іске қосылады. Автоматты түрде сөну механизмі үтіктің ашасы розеткаға сұғылғаннан кейін шамамен 2 минут өткенде іске қосылады.

D Матаны қорғау функциялары

Матаны қорғау функциясы (11)

Матаны қорғау функциясы нәзік маталарды ыстықтан бүлінуден қорғайды, яғни маталардың көпшілігін арасына шүберек салмастан үтіктеуге болады. Арнайы жабын жылтыр дақтарға жол бермейді.

Матаны қорғау функциясының көмегімен нәзік маталарды (●●●) және «max» аралығындағы температура параметрімен үтіктеп, үтіктің барлық булау функцияларын пайдалана аласыз.

Үтіктеуді бастамай тұрып матаның қалай үтіктелетінін тексеру үшін

материалдың шағын бөлігін теріс жағынан үтіктеп байқауды ұсынамыз. Алайда, үтіктің жабынын бүлдіріп алмас үшін, матаны қорғау функциясы қосылғанда зырылдақ ағытпалардың, металл түймелердің/тойтармалардың немесе страждардың үстінен үтіктеуге болмайды.

Матаны қорғау функциясын қосқаннан кейін үтіктеуді бастамас бұрын шамамен 1 1/2 минуттай күтіңіз.

Жұмсақ матаны қорғау функциясы (12) (STPI)

Жұмсақ матаны қорғау функциясы арнайы жасалған SoftTouch төсемінің арқасында аса нәзік маталарды қызудан қорғауды және керемет күтуді қамтамасыз етеді. Тіпті аса нәзік, үтіктелетін* маталар ыстықтан бүлінуден қорғалады және жылтыр дақтарға жол берілмейді. Жұмсақ матаны қорғау функциясы қосулы болғанда, үтіктелетін маталардың барлығын Жұмсақ матаны қорғау функциясы мысалы, нәзік матадан тігілген жұмыс киімінің қыртысын шүберекті пайдаланбастан жеңіл үтіктеуге мүмкіндік береді.

Жұмсақ матаны қорғау функциясының көмегімен нәзік маталарды (●●●) және «max» аралығындағы температура параметрімен үтіктеп, үтіктің барлық булау функцияларын пайдалана аласыз.

Алайда, SoftTouch төсемін бүлдіріп алмас үшін, матаны қорғау функциясы қосылғанда зырылдақ ағытпалардың, металл түймелердің/тойтармалардың немесе страждардың үстінен үтіктеуге болмайды.

(* киімді үтіктеуге болатын-болмайтынын білу үшін оның затбелгісін қараңыз).

E Үтіктегеннен кейін

Үтікті тоқтан суырыңыз да, бу генераторын «0» қалпына бұрыңыз. Үтіктің қызмет мерзімін ұзарту үшін су сауытындағы суды төгіңіз. Суыған үтікті таяныш тірегінде тұрған күйінде құрғақ жерде сақтаңыз.

F Күтіп ұстау және тазалау

Үтіктің табанын тазалау үшін болат жөкені пайдаланыңыз. Қырғыш жөкені, сірке суын немесе басқа химиялық заттарды пайдалануға болмайды. Тұтқасының жұмсақ материалын сабын сумен тазалаңыз.

G Қақ тұрғызбайтын клапанды тазалау

Бу генераторының төменгі шетінде орналасқан қақ тұрғызбайтын клапанды мезгіл-мезгіл қақтан

тазартып отыру керек (мысалы, бу шығару жеткіліксіз болған кезде). Бұл үшін су құятын сауыт бос болуға тиіс.

Қақ тұрғызбайтын клапаны бар бу генераторын алу

Бу генераторын «6» бу параметріне қарай сағат тілінің бағытымен бұраңыз. Бу генераторы көтерілгенше қарсыласуды жеңіп қатты бұра беріңіз. ● қалпына орналасқан кезде, оны тігінен сыртқа қарай тартыңыз. Қақ тұрғызбайтын клапанның төменгі ұшынан қолмен ұстамаңыз. Қақ тұрғызбайтын клапанды сірке суына (сірке суының эссенциясына емес) немесе лимон қышқылына кем дегенде 30 минут матырып қойыңыз. Шөккен қалдықты шөткемен жинап алыңыз да, ағып тұрған суға шайыңыз (Н, 1-7-сурет).

Бу генераторын қайтадан орнына салу

Бу генераторын қайтадан орнына салған кезде, бу генераторының тұғыры әлі де ● параметрін көрсетіп тұрғанына көз жеткізіңіз (Н, 8-сурет). Бу генераторы «6» параметріне сырт етіп қайта орнағанша оны күшпен төмен басыңыз (Н суреті).
Ескерту: Үтіккі бу генераторынсыз ешқашан да пайдалануға болмайды.

Н Қақтан тазартатын / қорғайтын жүйе

Бу камерасын қалдықтардан тазарту үшін I бөлімінің 1-8-суретінде көрсетілгендей өктен тазартыңыз. Абай болыңыз: Бу генераторын «6» бу параметрінен асырып сағат тілінің бағытымен бұрған кезде үтік табанынан ыстық су мен бу шығатын болады. Үтіккің табаны суығанша күтіңіз, содан кейін оны жоғарыда суреттелгендей тазалаңыз. Содан кейін сауытқа су құйып, үтіккі қыздырыңыз да, үтіктеу алдында үтіккі шаю үшін дәлдеп тигізу түймешігін 4 рет басыңыз (I, 9-13-сурет).
Дүкенде сатылатын қақ тазартқыштарды пайдалануға болмайды, олар үтіккі бұлдіруі мүмкін.

Ақаулықты түзету нұсқаулығы

Ақаулық	Шешімі
Бу саңылауларынан су тамшылары шығады	Буды азайту үшін немесе бу беруді өшіру үшін бу реттегіш тетікті сағат тілінің бағытына қарсы бұраңыз. Дәлдеп тигізу түймешігін басқан кезде, ұзағырақ аралықпен басыңыз. Жоғарырақ температура параметрін таңдаңыз.

Бу аз шығады немесе мүлде шықпайды

Су деңгейін тексріңіз. Қақ тұрғызбайтын клапанды тазалаңыз.

Бу саңылаулары арқылы өк түйіршіктері шығады

Бу камерасын қақтан тазартыңыз.

Ескертусіз өзгертілуге жатады.

Құрылғының қызмет мерзімі аяқталғанда, оны тұрмыстық қалдықтармен бірге тастамаңыз. Құрылғыны Braun компаниясының сервис орталығына немесе өз еліңіздегі тиісті жинау орындарына апару арқылы арылығыз.



Шығарылған жылы

Шығарылған жылын белгілеу үшін бұйым тақтасасындағы 5-сандық шығарушы кодын қараңыз. Шығарушы кодының бірінші саны шығарған жылдың соңғы санын білдіреді. Келесі 2 сандар шығарылған жылдың күнтізбелік апта санын білдіреді. Ал соңғы 2 сандар 1992 жылдан бастап автоматты түрде есептелген басып шығару мерзімін білдіреді.

Мысалы: 30421 – Бұйым 2013 жылының 4 аптасында шығарылған.

EAC

Бу үтік, Braun TexStyle 7,
Тип 4690
Тип 4679
220–240 Кернеу, 50–60 Гц,
2000–2400 Ватт

Венгрияда жасалған үшін
Делонги Браун Хаусхолд ГмбХ
Германия Занды өндіруші:
Делонги Браун Хаусхолд ГмбХ
Карл-Улрих-Штрассе н
63263 Ной-Изенбург

Бұйымды іске пайдалану нұсқаулығына сәйкес өз мақсатында пайдалану керек. Бұйымның қызмет мерзімі тұтынушыға сатылған күннен бастап 2 жылды құрайды.

Импортер: «Делонги» ААҚ,
Ресей, 127055, Москва қаласы,
Сущёвская көшесі, 27/3-үй
(27-үй, 3-құрылым)
Тел. +7 (495) 781-26-76

Русский

Прежде, чем приступить к работе с утюгом, внимательно ознакомьтесь с инструкцией. Сохраняйте эту инструкцию до тех пор, пока Вы пользуетесь утюгом.

Меры предосторожности

- Убедитесь, что напряжением в сети соответствует напряжению, указанному на утюге. Подключайте утюг только к сети переменного тока.
- Осторожно: Поскольку данный утюг обладает высокой мощностью, убедитесь, что она может быть обеспечена Вашей энергетической сетью. Уточните у местной коммунальной службы, что внутреннее сопротивление Вашей электрической сети не превышает 0,32 Ом.
- Прежде чем заполнить утюг водой, отключите его от сети. Вынимайте вилку из розетки, держа руками вилку, а не сетевой шнур.
- Не допускайте соприкосновения сетевого шнура с горячими предметами или с подошвой утюга.
- Никогда не погружайте утюг в воду или другие жидкости.
- Во время перерывов между глажением всегда ставьте утюг на пятку. Убедитесь, что утюг находится на устойчивой поверхности.
- Этот прибор не предназначен для использования детьми или другими лицами без помощи и присмотра, если их физические, сенсорные или умственные способности не позволяют им безопасно его использовать. Устройство должно храниться в недоступных для детей местах. Необходимо контролировать, чтобы дети не использовали данное устройство в качестве игрушки.
- Отключайте утюг от сети при выходе из помещения, где Вы гладите, даже если вы покидаете помещение на короткое время.
- Во время глажения не подпускайте близко к утюгу детей. Особенно, когда Вы используете функцию выброса пара из носика. При работе утюг сильно нагревается, прикосновение к поверхности утюга или попадание пара на кожу может вызвать сильный ожог.
- Не пользуйтесь утюгом, если он протекает или заметны другие повреждения. Регулярно проверяйте шнур на наличие повреждений.
- В случае поломки утюга, отнесите его для проведения ремонта в Сервис-Центр Braun. Неквалифицированный ремонт может стать причиной несчастного случая или травмы пользователя.
- Электрические приборы фирмы Braun отвечают требованиям соответствующих стандартов по технике безопасности.

А Описание

- 1 Отверстия для выпуска дополнительного пара
- 2 Отверстия распылителя воды
- 3 Крышка резервуара для воды
- 4 Кнопка для выброса дополнительного пара (Precision shot)
- 5 Кнопка распылителя воды (spray)
- 6 Парорегулятор
- 7 Терморегулятор
- 8 Световой сигнал регулятора температуры
- 9 Сигнал автоотключения («auto-off»)
- 10 Пятка утюга
- 11 Насадка Textile Protector
- 12 Насадка Soft Textile Protector

В Перед тем, как начать гладить

Этот утюг разработан для использования водопроводной воды. Однако, если у вас достаточно жесткая вода, мы рекомендуем использовать смесь 1/2 водопроводной и 1/2 дистиллированной воды. Заполните резервуар до отметки «max». Никогда не используйте только дистиллированную воду. Не добавляйте в воду никаких добавок (например, крахмал).

- Перед тем, как заполнять резервуар водой, поверните парорегулятор на положение «0».
- Держите утюг в наклонном положении (как показано на рисунке В), и заполните резервуар водой до отметки «max».
- Поставьте утюг в вертикальное положение и подключите его к сети. Установите переключатель температуры на необходимый режим согласно значениям регулятора температуры или ярлыку на одежде. Световой сигнал регулятора температуры (8) погаснет, как только температура достигнет выбранного значения.

С Глажение

Регулировка количества пара

Вы можете выбрать количество выпускаемого пара при глажении с помощью парорегулятора (6), переключая в положение от «0» до «6». Для глажения с паром терморегулятор (7) должен быть установлен в положение «2» (●●) или выше. Мы рекомендуем устанавливать среднее значение пара для обычного глажения. Только для глажения льняных, хлопчатобумажных и аналогичных тканей мы рекомендуем максимальную установку пара. Предостережение: в процессе глажения, не поворачивайте парорегулятор (6) за пределы красного сектора.

Максимальный пар

Для максимального количества пара, поверните парорегулятор (6) на

максимальное значение, но не более чем на 30 секунд. При этом терморегулятор (7) должен быть установлен в положение «3» (●●●) или выше.

Дополнительный пар

Для выброса дополнительного пара нажмите соответствующую кнопку (4) 3-4 раза, чтобы активировать функцию. Нажмите и удерживайте кнопку выброса дополнительного пара в течение 5 секунд, чтобы усилить паровой удар из дополнительных отверстий на подошве утюга. Дополнительный пар будет выпускаться, когда Вы начнете глажение. При этом терморегулятор должен быть установлен в положение «3» (●●●) или выше. Эта функция может быть использована в вертикальном положении для отпаривания висящей одежды. Будьте осторожны: из отверстий для дополнительного пара на носике утюга выпускается горячий пар.

Распылитель воды

Нажимайте кнопку распылителя воды (5).

Сухой глажение

Для работы без пара поверните парорегулятор в положение «0».

Автоматическое отключение

Механизм автоматического отключения является причиной некоторого шума во время глажения. Это нормально и не указывает на неисправность утюга.

Сигнальная лампочка «auto-off» (9) загорается, когда механизм автоматического отключения активирован. Это происходит, когда утюг находится:

- в горизонтальном положении, на подошве, около 30 секунд или
- в вертикальном положении, на пятке, около 8 минут.

Чтобы снова включить утюг, просто подвигайте его. Когда сигнальная лампочка «auto-off» перестанет гореть, это значит, что утюг снова включен в сеть.

Функция автоматического отключения активизируется примерно через 2 минуты после включения утюга в розетку.

D Насадка Textile Protectors

Насадка Textile Protector (11)

Насадка Textile Protector защищает деликатные ткани от перегрева и позволяет гладить большинство тканей без использования тканевой прокладки. Специальное покрытие насадки также

позволяет избежать появления лоснящихся пятен на темных тканях. Используя насадку Textile Protector, можно гладить изделия из деликатных тканей в диапазоне от (●●●) до максимальной температуры и в полном объеме использовать все паровые функции утюга.

Чтобы проверить реакцию материала, мы советуем для начала прогладить небольшой участок ткани с изнаночной стороны. Во избежание повреждения насадки не рекомендуется гладить с ней металлические детали: молнии, кнопки, а также стразы и т.п. Начинать глажение не раньше, чем через 1,5 минуты после установки насадки.

Насадка Soft Textile Protector (12)

Благодаря специально разработанному покрытию SoftTouch. Насадка Soft Textile Protector обеспечивает еще более усиленную защиту деликатной одежды от перегрева и максимальный уход за большинством тканей. Даже самые деликатные ткани, подходящие для глажения*, защищены от перегрева и лоснящихся пятен.

Забудьте о тканевой прокладке! Используя насадку Soft Textile Protector, Вы сможете гладить все ткани, подходящие для глажения, без нее. Soft Textile Protector идеально подходит, если Вам необходимо придать финальные штрихи Вашей одежде, например, разгладить складку на деловом костюме.

Используя насадку Soft Textile Protector, можно гладить изделия из деликатных тканей в диапазоне от (●●●) до максимальной температуры и в полном объеме использовать все паровые функции утюга. Чтобы не царапать насадку, избегайте глажения металлических деталей, молний, кнопок, страз, и т.д.

(* Информация о том, подходит ли Ваша ткань для глажения, находится на ярлыке с рекомендациями по уходу за одеждой).

E После глажения

Отключите утюг от сети и поверните парорегулятор на положени «0». Вылейте воду из резервуара. Всегда храните остывший утюг в вертикальном положении, в сухом месте.

F Уходи и чистка

Для очищения подошвы утюга используйте натуральную шерсть. Никогда не используйте наждачную бумагу, укус и другие химические

вещества. Очищайте корпус и ручки утюга мыльным раствором.

G Очищение клапана предотвращающего кальцинирование

Встроенный в парорегулятор клапан, предотвращающий кальцинирование, необходимо регулярно очищать (когда парообразование становится недостаточным). Во время очищения резервуар для воды должен быть пустым.

Снятие парорегулятора вместе с клапаном, предотвращающим кальцинирование:

Поверните парорегулятор по часовой стрелке до значения «6». Продолжайте поворачивать несмотря на сопротивление. Когда стрелка регулятора достигнет позиции ●, выньте парорегулятор, поднимая его вертикально вверх. Не касайтесь нижней части клапана пальцами. Опустите клапан в уксус (не уксусную эссенцию) или в лимонный сок минимум на 30 минут. Вытрите оставшийся осадок и ополосните клапан под струей воды (рис. H, 1-7).

Установка парорегулятора обратно:

Чтобы установить парорегулятор обратно, выполните действия изображенный.

Предостережение: утюг нельзя использовать без парорегулятора.

H Система предотвращающая кальцинирование

Чтобы очистить паровую камеру утюга от осадка, декальцинируйте ее как показано на рис. I, 1-8.

Предостережение: когда парорегулятор будет повернут по часовой стрелке в положение «6», через отверстия в подошве утюга будут выходить горячая вода и пар.

Подождите, когда подошва утюга остынет, затем очистите ее, как описано выше.

Затем наполните резервуар водой, нагрейте утюг и нажмите 4 раза на кнопку дополнительного выброса пара (рис. I, 9-13). Не используйте специальных декальцинирующих веществ, так как они могут испортить утюг.

Устранение неисправностей

Проблема	Решение
Через паровыводящие отверстия поступают капли воды	Поверните парорегулятор против часовой стрелки, чтобы уменьшить пар или выключить его. Делайте более длительные интервалы, когда пользуетесь кнопкой дополнительного выброса пара и выбирайте максимальный температурный режим.
Парообразование уменьшилось или вообще отсутствует	Проверьте уровень воды. Очистите клапан, препятствующий кальцинированию.
Через отверстия выброса пара появляются частицы кальция	Очистите паровую камеру.

Возможны изменения без уведомления.

По истечении срока годности не выбрасывайте изделие с бытовыми отходами. Для утилизации обратитесь в сервис-центр Braun или соответствующие пункты приема утильсырья.



Дата изготовления

Чтобы узнать дату выпуска, посмотрите на пятизначный код продукта (возле таблички с обозначением серии). Первая цифра обозначает последнюю цифру года изготовления. Две следующие цифры – это календарная неделя. А последние две указывают издание (автоматически подсчитывается с 1992 года).

Пример: 30421 – изделие было выпущено в 2013 году (в 4 неделю).



Утюг, Braun TexStyle 7,
тип 4690
тип 4679
220–240 Вольт, 50–60 Герц,
2000-2400 Ватт

Изготовлено в Венгрии для
Де'Лонги Браун Хаусхолд ГмбХ Германия
De'Longhi Braun Household GmbH
Carl-Ulrich-Straße 4
63263 Neu-Isenburg/Germany

Изделие использовать по назначению в соответствии с руководством по эксплуатации. Срок службы изделия составляет 2 года с даты продажи потребителю.

Импортер и ответственный за претензии потребителей: ООО «Делонги», Россия, 127055, Москва, ул. Суцневская, д. 27, стр. 3. Тел. +7 (495) 781-26-76

Українська

Перш ніж почати користуватися праскою, повністю прочитайте інструкцію з експлуатації. Зберігайте її до закінчення строку служби пристрою.

Увага!

- Переконайтеся, що напруга у Вашій мережі відповідає значенню, вказаному на прасці.
- Увага: Через високі технічні характеристики цієї парової праски, будьласка, впевніться, що електропостачання забезпечує достатній рівень потужності. Будь-ласка, зв'яжіться із місцевою енергослужбою, щоб переконаватися, що так званий повний опір не перевищує 0,32 Ом.
- Перш ніж залити воду у праску, вимкніть її з електромережі. При цьому тягнути слід за вилку, а не за шнур.
- Шнур не повинен торкатися гарячих предметів або підшоши праски.
- Не можна занурювати праску у воду або інші рідини.
- Користуватися праскою та ставити її можна лише на стійку поверхню.
- Під час перерв у прасуванні завжди ставте праску вертикально на її п'ятку та переконайтеся, що п'ятка стоїть на стійкій поверхні.
- Цей прилад не призначений для використання дітьми чи людьми з обмеженими фізичними або розумовими здібностями без нагляду людини, що відповідає за їх безпеку. Загалом, рекомендовано зберігати прилад подалі від дітей. Необхідно контролювати, щоб діти не використовували даний пристрій як іграшку.
- Парову праску, ввімкнену в електромережу, не можна залишати без нагляду.
- Тримайте пристрій у місцях недоступних для дітей, особливо тоді, коли користуєтеся функцією направлений струмінь. Електричні праски мають високу температуру та гарячу пару, що може спричинити опіки.
- Не можна обробляти паром та прасувати речі, одягнені на людину.
- Не слід користуватися праскою після її падіння, якщо наявні ознаки ушкодження або протікання. Регулярно перевіряйте цілісність електрошнура.
- Не користуйтеся пристроєм (включаючи електрошнур) що має несправності. Вимкніть його та віднесіть до Сервісного центру Braun для ремонту. Ремонт, виконаний неналежним чином або некваліфіковано, може стати причиною нещасних випадків або травмування людей. Електричні пристрої фірми Braun відповідають стандартам безпеки для побутової техніки.

А Опис

- 1 Сопла для попередньої обробки парю
- 2 Сопла для зрошення парю
- 3 Отвір бака для води
- 4 Кнопка функції направлений струмінь (Precision shot)
- 5 Кнопка випуску пари (spray)
- 6 Регулятор подачі пари
- 7 Перемикач температури
- 8 Контрольна лампочка температури
- 9 Лампочка автоматичного вимикання («auto-off»)
- 10 П'ятка
- 11 Textile Protector
- 12 Soft Textile Protector

В Підготовка до прасування

- Ця праска призначена для водопровідної води. Якщо у Вас дуже тверда вода, радимо користуватися сумішшю 50% водопровідної води та 50% дистильованої. Заповніть бак водою до відмітки «max». Не користуйтеся лише дистильованою водою. Нічого не додавайте у воду (наприклад, крохмаль).
- Перш ніж залити воду, вимкніть регулятор подачі пари («0» = подачу пари вимкнено).
 - Тримайте праску трохи під кутом (як показано на мал. В), заповніть бак водою до відмітки «max».
 - Поставте праску на п'ятку та підключіть її до мережі.
- Виставте перемикач температури відповідно до вказівок, нанесених на п'ятку праски, або як вказано на етикетці Вашого одягу. Контрольна лампочка (8) вимикається, коли праска нагрівається до встановленого значення (приблизно через 1,5 хв.).

С Прасування

Ви можете регулювати кількість пари, повертаючи регулятор пари (6) від «0» до «6». Для утворення пари терморегулятор (7) повинно бути встановлено не нижче температурного режиму 2 (●●). Для звичайного прасування ми радимо користуватися середніми значеннями подачі пари. Лише для прасування льняної, товстої бавовняної та аналогічних тканин радимо користуватися максимальними значеннями подачі пари. Увага: під час прасування не можна повертати регулятор подачі пари далі позначки «6».

Як отримати ще більше пари

Для цього можна натиснути на регулятор подачі пари (6) не більше ніж на 30 секунд. Терморегулятор (7) повинно бути встановлено не нижче температурного режиму 3 (●●●).

Функція направлений струмінь

Перш ніж почати користуватися цією функцією, натисніть відповідну кнопку (4) 3-4 рази, щоб ввімкнути функцію. Натискайте на кнопку функції направлений струмінь принаймні через кожні 5 секунд, щоб отримати потужний направлений струмінь пари із сопел для попередньої обробки парою. Функцією направлений струмінь можна користуватися і під час сухого прасування. При цьому терморегулятор повинно бути встановлено не нижче температурного режиму 3 (●●●). Ця функція може бути використана у вертикальному положенні для відпарювання висячого одягу. Обережно: гарячий потік пари виходить із сопел для попередньої обробки парою.

Прасування з парою

Натисніть на кнопку випуску пари (5).

Сухе прасування

Встановіть регулятор подачі пари (6) у положення «0» (= подачу пари вимкнено).

Автоматичне вимикання

Механізм автоматичного вимикання праски під час роботи видає характерний звук. Це нормальне явище і ні в якому разі не говорить про поломку праски. Червона лампочка автоматичного вимикання (9) починає блимати, коли праска автоматично вимикається.

Функція спрацьовує коли праска стоїть – горизонтально на підшві приблизно 30 секунд, або – вертикально на п'ятці приблизно 8 хвилин.

Щоб знову ввімкнути праску, просто зруште її з місця. Якщо контрольна лампочка автоматичного вимикання перестає блимати, живлення знову подається на пристрій. Автовідключення активується приблизно за 2 хвилини після вмикання праски у розетку.

D Textile Protectors

Textile Protector (11)

Насадка Textile Protector захищає делікатні тканини від теплових ушкоджень, тому ви можете прасувати більшість тканин без використання підкладочного матеріалу. Спеціальне покриття цієї унікальної насадки запобігає утворенню лискучих плям.

З насадкою Textile Protector Ви можете прасувати найделікатніші тканини

навіть у температурних режимах (●●●) та «max», використовуючи таким чином функцію подачі пари на всю потужність.

Перед початком прасування ми рекомендуємо перевірити реакцію тканин на маленькій ділянці матеріалу на зворотному боці. Однак, щоб не зіпсувати покриття Textile Protector, уникайте прасування тих ділянок одягу, де знаходяться блискавки, металеві гудзики/кнопки або стрази. Після того як Ви прикріпили насадку Textile Protector, зачекайте 1,5 хвилини перед початком прасування.

Soft Textile Protector (12)

Soft Textile Protector забезпечує захист від теплових ушкоджень та завдяки спеціально створеній м'якій ручці Soft Touch максимально обережно прасує більшість делікатних тканин. Навіть найбільш делікатні тканини, які не підлягають прасуванню, захищені від теплових ушкоджень та появи лискучих плям.

З Soft Textile Protector ви можете прасувати всі тканини, які дозволено прасувати, без використання підкладки. Soft Textile Protector чудово підходить для заключного прасування, наприклад, для складок та стрілок на діловому костюмі без використання спеціальної тканини.

З насадкою Soft Textile Protector Ви можете прасувати найделікатніші тканини навіть у температурних режимах (●●●) та «max», використовуючи таким чином функцію подачі пари на всю потужність. Однак, щоб не зіпсувати ручку SoftTouch, уникайте прасування за допомогою Soft Textile Protector тих ділянок одягу, де знаходяться блискавки, металеві гудзики/кнопки або стрази.

E Після прасування

Вимкніть праску з електромережі та переведіть регулятор подачі пари у положення «0».

Щоб продовжити строк служби праски, вилийте воду з бака. Зберігайте холодну праску у сухому місці, у вертикальному положенні на п'ятці.

F Чищення та догляд

Для чищення підшви користуйтеся металевою мочалкою. Для чищення не можна користуватися абразивними серветками, оцтом та іншими хімікатами. Для чищення м'якого матеріалу, з якого зроблено ручку, слід користуватися мильною водою.

G Чищення протинакипного затвору

Протинакипний затвор, розташований у нижній частині регулятора подачі пари, слід регулярно звільняти від накипу (тобто тоді, коли подається недостатня кількість пари). При цьому бак для води повинен бути пустим.

Видалення регулятора подачі пари разом з протинакипним затвором
Поверніть регулятор подачі пари за часовою стрілкою, у напрямку позначки «6». Продовжуйте повертати, не дивлячись на опір, поки регулятор подачі пари не підніметься. Коли він стане над позначкою ●, витягніть його вертикально. Не торкайтеся нижньої частини протинакипного затвору. Занурте протинакипний затвор у розчин оцту (не есенцію!) або лимонний сік щонайменше на 30 хвилин. Щіткою зніміть залишки осаду та промийте затвор під струменем води (мал. H, 1-7).

Як поставити на місце регулятор подачі пари

Ставлячи на місце регулятор подачі пари, упевніться, що основа регулятора подачі пари як і раніше направлена на позначку ● (мал. H, 8). Тягніть вниз регулятор подачі пари поки він не повернеться до позначки «6», де зашипнеться.
Увага: праскою не можна користуватися без регулятора подачі пари.

H Система декальціування (протинакипна система)

Щоб очистити парову камеру від часточок накипу, декальціуйте її, як показано на малюнку розділу I, (1-8). Обережно: Гаряча вода та пара виходитимуть з підшови праски, якщо регулятор подачі пари повернути за годинниковою стрілкою далі позначки «6».

Почекайте, поки підшва охолоне, потім почистіть її, як описано вище. Потім знову наповніть бак водою, нагрійте праску та натисніть на кнопку функції направлений струмінь 4 рази, щоб змочити праску перед пранням (мал. I, 9-13).

Не користуйтеся засобами проти накипу, що продаються в магазинах. Вони можуть призвести до ушкодження праски.

Можливі несправності та способи їх усунення

Проблема	Що робити
3 отворів для пари витікають краплі води	Поверніть регулятор подачі пари проти годинникової стрілки щоб зменшити подачу пари, або вимкніть його. Рідше натискайте на кнопку функції направлений струмінь. Виставте вищу температуру.
Мала кількість пари або її немає зовсім	Перевірте рівень води в баку. Почистіть протинакипний затвор.
3 отворів для пари з'являються часточки накипу	Очистіть від накипу парову камеру.

Виробник залишає за собою право на внесення змін без попереднього повідомлення.

Після завершення терміну служби не викидайте пристрій разом із побутовими відходами. Для утилізації зверніться до сервісного центру Braun або відповідних пунктів прийому.



Продукція відповідає технічним регламентам, які поширюються на цю продукцію згідно чинного законодавства.



001

Гаряча лінія 0 800 503-507 (дзвінки зі стаціонарних телефонів безкоштовні).



عند تلف الجهاز أو انتهاء العمر الافتراضي له، نرجو التخلص منه في مواقع التجميع المخصصة لذلك.

H نظام إزالة الكالسيوم

لتنظيف حجرة البخار من البقايا قم بإزالة الكالسيوم كما يظهر في الأشكال 8-1 الجزء ا. تحذير: يخرج الماء الساخن والبخار من القرص السفلي عند إدارة منظم البخار باتجاه عقارب الساعة أبعد من الوضعية «6».

انتظر حتى يبرد القرص السفلي ثم نظفه كما ذكر أعلاه.

أعد ملء الخزان بالماء وقم بتسخين المكواة ثم اضغط زر Precision Shot أربعة مرات لكي تغسل المكواة بالمياه قبل الكي (الأشكال 13-9 بالقسم ا).

لا تستخدم مزيلات الكالسيوم التجارية فقد تتسبب في تلف المكواة.

Country of origin: Hungary

Year of manufacture

To determine the year of manufacture, refer to the 5-digit production code located near the type plate. The first digit of the production code refers to the last digit of the year of manufacture. The next 2 digits refer to the calendar week in the year of manufacture. And the last 2 digits show the print date automatically calculated since 1992. Example : 30421 - The product was manufactured in week 4 of 2013.

دليل معالجة الاعطال

المشكلة العلاج

خروج قطرات من منافذ البخار.	أدر منظم البخار عكس عقارب الساعة لتخفيف البخار أو قم بإغلاقه.
خروج كمية أقل من البخار أو عدم خروجه على الإطلاق.	قم بإطالة الفترات بين المرات التي تضغط فيها على زر Precision Shot. قم باختيار درجة حرارة أعلى.
خروج ذرات الكالسيوم من منافذ البخار.	أدر منظم البخار عكس عقارب الساعة لتخفيف البخار أو قم بإغلاقه.
خروج ذرات الكالسيوم من غرفة من منافذ البخار.	قم بإطالة الفترات بين المرات التي تضغط فيها على زر Precision Shot. قم باختيار درجة حرارة أعلى.

بلد المنشأ: ألمانيا

سنة الصنع:

لمعرفة سنة الصنع، يرجى قراءة أرقام المنتج الخمسة الواردة بجانب بطاقة النوع. إذ يشير أول رقم إنتاج إلى الرقم الأخير من سنة الصنع. كما يشير الرقمين التاليين إلى ترتيب الأسبوع في سنة الصنع. أما آخر رقمين فيشيران إلى تاريخ الطباعة الذي يُحسب تلقائياً منذ العام 1992. مثال: 30421 - تم صنع المنتج في الأسبوع الرابع من العام 2013.

حاضرة للتغيير دون إشعار مسبق.

المعدنية والإكسسوارات الزجاجية عندما يكون حافظ الأقمشة متصلاً بالمكواة.

(* لمعرفة ما إذا كانت قطعة الملابس قابلة للكي أم لا، نرجو الرجوع لمصق العناية المثبت عليها).

E بعد الكي

افصل المكواة عن الكهرباء وأدر منظم البخار للوضعية «0». لإطالة عمر المكواة قم دائماً بتفريغ خزان الماء واحفظ المكواة باردة في مكان جاف في وضع عمودي على مسند المؤخرة.

F الصيانة والتنظيف

استخدم الصوف الحديدي لتنظيف القرص السفلي، ولا تستخدم قاشة الصقل أو الخلل أو أية كيماويات أخرى. واستخدم الماء والصابون لتنظيف المادة اللينة على ذراع المكواة.

G تنظيف الصمام المضاد للكلسيوم

يقع هذا الصمام في الطرف السفلي من منظم البخار ويجب تزج الكالسيوم منه بانتظام (مثلاً كلما يكون تكوين البخار غير كاف). ويجب قبل ذلك تفريغ خزان الماء.

فصل منظم البخار مع الصمام المضاد للكلسيوم
أدر منظم البخار في اتجاه عقارب الساعة لدرجة ضبط البخار «6». استمر في إدارته بقوة على الرغم من المقاومة حتى يتم رفع منظم البخار. عندما يصل إلى الوضعية «●» اجذبه للخارج عمودياً. لا تلمس الصمام المضاد لم كلسيوم من طرفه السفلي. أغمر الصمام المضاد للكلسيوم في الخل (وليس خلاصة الخل) أو عصير الليمون لمدة ٣٠ دقيقة على الأقل. أزل البقايا ثم اغسله تحت الماء الجاري (الأشكال 7-1 H).

إعادة تركيب منظم البخار

تأكد قبل إعادة تركيب منظم البخار من أن قاعدته لا تزال تشير إلى الوضعية «●» (الشكل 8 H). اضغط منظم البخار إلى أسفل بقوة حتى

ويمكنك باستخدام Textile Protector Plus كي الأنسجة الرقيقة عندما تكون ضبطية درجة الحرارة في النطاق الأحمر المحدد، وبذلك تستطيع استخدام جميع خواص البخار التي توفرها المكواة لك.

وحتى تتمكن من اختبار تأثير الكي على أقمشتك قبل بدء الكي، ننصح بكي قطعة صغيرة من النسيج وهي مقلوية على الجانب الداخلي. يجب مراعاة حماية طلاء حافظ الأقمشة من التلف عن طريق تجنب كي السحابات والأزرار المعدنية والإكسسوارات الزجاجية عندما يكون حافظ الأقمشة متصلاً بالمكواة. انتظر حوالي دقيقة ونصف بعد تركيب حافظ الأقمشة ثم ابدأ الكي.

حافظ الأقمشة (12)

Soft Textile Protector

يوفر Soft Textile Protector العناية القصوى ويقوم بحماية أغلب الأنسجة الرقيقة من التلف بسبب الحرارة، وذلك بفضل بطانة SoftTouch المصممة خصيصاً لهذا الغرض. وهكذا يمكن حماية حتى أرق الأنسجة القابلة للكي* من التلف بسبب الحرارة، ومن حدوث البقع اللامعة عليها.

Soft Textile Protector

مع تركيب Soft Textile Protector تستطيع كي جميع الأنسجة القابلة للكي بدون وضع قطعة قماش فوقها.

ويعتبر Soft Textile Protector مناسباً تماماً لإضفاء اللمسات النهائية مثل معالجة بعض الانتشاءات التي قد توجد على البذلات الرسمية الرقيقة بدون الحاجة لاستعمال قطعة قماش للكي.

مع حامي النسيج الناعم يمكنك كي الأنسجة الحساسة مع ضبط درجة الحرارة (●●●) إلى "الحد الأقصى" بحيث يمكنك استخدام كافة وظائف البخار في مكواتك.

ولكن يجب أن تحمي بطانة SoftTouch من التلف عن طريق تجنب كي السحابات والأزرار

لكن يجب ضبط منظم درجة الحرارة على مستوى درجة الحرارة 3 (***) على الأقل.
تحذير: يخرج البخار الساخن من فوهات الإعداد المسبق .

خاصية الرش

إضغظ زر الرش (5).

الكي الجاف

اضبط منظم البخار (6) في الوضعية «0» مما يعني إغلاق البخار .

- أمسك المكواة مائلة قليلاً كما يظهر في B ، ثم املاً خزان الماء حتى علامة «max» .
- ضع المكواة عمودياً على مسند المؤخرة ، ثم أوصلها بالتيار الكهربائي .
- قم باختيار درجة الحرارة وفقاً لدليل الكي على مسند مؤخرة المكواة أو على الملصق المثبت بالملابس .
- ينطفي مصباح مؤشر الحرارة (8) عندما تصل الحرارة للدرجة المرغوب بها تقريبا بعد دقيقة واحدة ونصف .

الإغلاق الأوتوماتيكي

تسبب خاصية الإغلاق الأوتوماتيكي في صوت خشخشة بسيطة أثناء الكي . ويعتبر هذا طبيعياً ولا يدل أبداً على وجود أي خلل بالمكواة . يومض ضوء الإغلاق الأوتوماتيكي الأحمر (9) عندما تعمل خاصية الإغلاق الأوتوماتيكي ، ويحدث ذلك عندما تستقر المكواة :

- أفقيّاً على قرصها السفلي لحوالي ٣٠ ثانية أو
- رأسيّاً على مسند المؤخرة لحوالي ٨ دقائق .

يمكنك تشغيل المكواة مرة أخرى إذا حركتها فقط . عندما يتوقف ضوء الإغلاق الأوتوماتيكي عن الوميض ، تبدأ الطاقة الكهربائية في العمل مرة أخرى .

يتم تفعيل خاصية الإطفاء الأوتوماتيكي للمكواة بعد دقيقتين تقريباً من وصلها بمقبس الكهرباء .

D حافظ الأقمشة

حافظ الأقمشة (11)

Textile Protector

يقوم Textile Protector بحماية الأنسجة الرقيقة من التلف بسبب الحرارة ، بحيث يسهل كي أغلب الأنسجة بدون وضع قطعة قماش فوقها . كما يحتوي على طلاء خاص يحمي من حدوث البقع اللاصقة على الأنسجة .

C الكي

Vario Steam (البخار المتعدد)

يمكنك اختيار كمية البخار بإدارة منظم البخار (6) إلى إحدى الدرجات من «0» إلى «6» . بالنسبة للكي بالبخار يجب ضبط منظم درجة الحرارة (7) على مستوى درجة الحرارة 2 (***) على الأقل .

ننصح باستخدام ضبط معتدل للبخار لجميع حالات الكي العادي . ونوصي باستخدام درجة البخار القصوى فقط في حالة كي الكتان أو القطن السميك أو الأتسجة المشابهة . ملاحظة : لا تدر منظم البخار أكثر من درجة الضبط «6» أثناء الكي .

Vario Plus Steam (البخار المتعدد الزائد)

لمزيد من البخار ، اضغظ منظم البخار (6) لأقصى درجة لمدة ٣٠ ثانية . يجب ضبط منظم درجة الحرارة (7) على مستوى درجة الحرارة 3 (***) على الأقل .

Precision Shot (الجرعة المكثفة)

قبل الاستعمال اضغظ ٣ أو ٤ مرات على زر Precision Shot (4) لتشغيله . إضغظ زر Precision Shot كل فترة لا تقل عن ٥ ثواني للحصول على جرعة قوية من البخار الذي يقوم بعملية التكييف السابق للكي ، كما يمكن تشغيل Precision Shot عند الكي الجاف .

تسريب للماء، كما يجب فحص السلك بانتظام للتأكد من سلامته.

- إذا كان هناك أي عطب بالجهاز (بما يشمل السلك) توقف عن استعمالها، واعهد بها إلى مركز خدمة براون لإصلاحها. فقد تؤدي الإصلاحات الخاطئة من غير المتخصصين إلى الحوادث أو الإصابات. علماً بأن أجهزة براون الكهربائية تتوافق مع قواعد السلامة المطبقة.

صممت منتجاتنا لتتوافق مع أعلى مستويات الجودة والعمليّة والتصميم. نتمنى أن تستمتع باستعمال مكواة البخار الجديدة من براون.

احتياطات هامة

- اقرأ إرشادات الاستعمال جيداً قبل استخدام المكواة، واحتفظ بها طوال فترة استخدامك للجهاز.
- تحذير: حيث أن هذه المكواة البخارية تتمتع بمستوى عالٍ من الأداء، نرجو التأكد من أن التيار الكهربائي لديك يتيح الطاقة الكافية. رجاء الاتصال بشركة الكهرباء المحلية للتأكد من أن المقاومة الكهربائية لا تتجاوز 0,32 أوم.
- تأكد من توافق الفولتية المستخدمة مع تلك المدونة على المكواة.
- قم دائماً بفصل المكواة عن الكهرباء قبل ملئها بالماء، واحرص دائماً على جذب الفيش وليس السلك.
- لا تغمر المكواة في الماء أو أية سوائل أخرى.
- يجب أن تستقر المكواة على سطح مستو أثناء الاستخدام.
- أثناء فترات التوقف عن الكي تأكد دائماً من استقرار المكواة على سطح مستو في وضع عمودي على مسند المؤخرة.
- يجب عدم ترك المكواة متصلة بالتيار الكهربائي أثناء عدم استخدامها.
- ليس من المفترض أن يتم استخدام هذه المكواة من قبل الأطفال أو الأشخاص الذين يعانون من إعاقات بدنية أو عقلية، إلا إذا كان ذلك تحت إشراف شخص مسنول عن سلامتهم.
- احفظ المكواة بعيداً عن متناول الأطفال، وخاصةً أثناء استخدام خاصية Precision Shot (الجرعة المكثفة)، حيث تجمع الأيونات الكهربائية ما بين درجات الحرارة المرتفعة والبخار الساخن، مما قد يؤدي لحدوث حروق.
- لا تقم بكي الملابس أو ترطيبها أثناء ارتدائها.
- يجب ألا تستخدم المكواة بعد سقوطها إذا ما كانت هناك آثار تلف ظاهرة أو كان هناك

A وصف الجهاز

- 1 فوهات الإعداد المسبق
- 2 فوهة الرش
- 3 فتحة خزان الماء
- 4 زر Precision Shot (الجرعة المكثفة)
- 5 زر الرش
- 6 منظم البخار
- 7 متتقي درجة الحرارة
- 8 الضوء الدال على الحرارة
- 9 ضوء الإطفاء الأوتوماتيكي
- 10 مسند مؤخرة المكواة
- 11 حافظ الأقمشة (Textile Protector)
- 12 حافظ الأقمشة (Soft Textile Protector)

B قبل بدء الاستعمال

- صممت هذه المكواة للاستخدام مع ماء الصنبور. إذا كان الماء لديك عسراً جداً، فإننا ننصح باستخدام مزيج من 50% من ماء الصنبور و50% من الماء المقطر. املاً خزان الماء حتى علامة «max». لا تستخدم الماء المقطر فقط. لا تضيف أية إضافات (مثل النشا).
- استخدم مياة الصنبور العادية في ملئ خزان المياه، المياه المقطرة تؤثر سلباً على أداء البخار.
- قم بإطفاء منظم البخار قبل ملء الماء («0» = إغلاق البخار)

