

REDMOND

Соковыжималка RJ-M908



Руководство
по эксплуатации





УВАЖАЕМЫЙ ПОКУПАТЕЛЬ!

Благодарим за то, что вы отдали предпочтение бытовой технике компании REDMOND.

REDMOND – это качество, надежность и неизменно внимательное отношение к потребностям клиентов. Надеемся, что вам понравится продукция компании и вы также будете выбирать наши изделия в будущем.

Соковыжималка REDMOND RJ-M908 – современное универсальное устройство, при разработке которого были применены новейшие конструктивные решения. Широкое отверстие для подачи продуктов (84 мм) позволяет загружать целые яблоки, морковь, томаты, обеспечивая быстрый и легкий отжим сока. Большой резервуар для отходов позволяет отжать больше сока, не прерываясь на очистку контейнера.

Для вашей безопасности разработана двойная система защиты:

- Защита двигателя от перегрузок
- Защита от включения при неправильной сборке

Низкий уровень шума, удобная система сборки – все это превратит процесс получения полезных и освежающих соков в удовольствие.

В полной мере насладиться изысканным вкусом свежевыжатых соков вам поможет книга рецептов для соковыжималок REDMOND. В ней приведены 75 рецептов соков, разработанных и проверенных нашими поварами.

Хотите узнать больше? Посетите наш сайт www.multivarka.pro.

Здесь вы найдете самую актуальную информацию о предлагаемой технике REDMOND и ожидаемых новинках. Вы можете получить консультацию онлайн, а также заказать продукцию REDMOND и оригинальные аксессуары к ней в нашем интернет-магазине.

Служба поддержки пользователей REDMOND в России: 8-800-200-77-21 (звонок по России бесплатный).

 *Прежде чем использовать данное устройство, внимательно прочитайте руководство по эксплуатации и сохраните его в качестве справочника. Правильное использование прибора значительно продлит срок его службы.*

МЕРЫ БЕЗОПАСНОСТИ

- Производитель не несет ответственности за повреждения, вызванные несоблюдением техники безопасности и правил эксплуатации изделия.
- Данный электроприбор представляет собой многофункциональное устройство для приготовления пищи в бытовых условиях и может применяться в квартирах, загородных домах, гостиничных номерах, бытовых помещениях магазинов, офисов или в других подобных условиях непромышленной эксплуатации. Промышленное или любое другое нецелевое использование устройства будет считаться нарушением условий надлежащей эксплуатации изделия. В этом случае производитель не несет ответственности за возможные последствия.
- Перед включением устройства в электросеть проверьте, совпадает ли ее напряжение с номинальным напряжением питания прибора (см. технические характеристики или заводскую табличку изделия).
- Используйте удлинитель, рассчитанный на потребляемую мощность прибора, – несоответствие параметров может привести к короткому замыканию или возгоранию кабеля.
- Подключайте прибор только к розеткам, имеющим заземление, – это обязательное требование электробезопасности. Используя удлинитель, убедитесь, что он также имеет заземление.

- Выключайте прибор из розетки после использования, а также во время его очистки или перемещения. Извлекайте электрошнур сухими руками, удерживая его за штепсель, а не за провод.
- Не протягивайте шнур электропитания в дверных проемах или вблизи источников тепла. Следите за тем, чтобы электрошнур не перекручивался и не перегибался, не соприкасался с острыми предметами, углами и кромками мебели.

STOP *ПОМНИТЕ: случайное повреждение кабеля электропитания может привести к неполадкам, которые не соответствуют условиям гарантии, а также к поражению электротоком. Поврежденный электрокабель требует срочной замены в сервис-центре.*

- Не устанавливайте прибор на мягкую поверхность.
- Не используйте соковыжималку в разобранном виде. Крышка соковыжималки должна быть надежно закреплена с помощью фиксаторов. В противном случае соковыжималка не будет работать.
- Не перегружайте прибор продуктами. Не прилагайте чрезмерных усилий при работе с толкателем. Соковыжималка имеет функцию защиты мотора от перегрузки.

STOP *Не проталкивайте продукты в камеру для подачи пальцами или посторонними предметами во время работы прибора. Для этих целей можно использовать только толкатель. Не прикасайтесь к лезвиям, расположенным на сетке-фильтре. Они очень острые!*

- Перед очисткой прибора убедитесь, что он отключен от электросети и полностью остыл. Строго следуйте инструкциям.

STOP *ЗАПРЕЩАЕТСЯ погружать корпус прибора в воду или помещать его под струю воды!*

- Данный прибор не предназначен для использования людьми (включая детей), у которых есть физические, нервные или психические отклонения или недостаток опыта и знаний, за исключением случаев, когда за такими лицами осуществляется надзор или проводится их инструктирование относительно использования данного прибора лицом, отвечающим за их безопасность. Необходимо осуществлять надзор за детьми с целью недопущения их игр с прибором, его комплектующими, а также заводской упаковкой. Очистка и обслуживание устройства не должны производиться детьми без присмотра взрослых.
- Запрещены самостоятельный ремонт прибора или внесение изменений в его конструкцию. Все работы по обслуживанию и ремонту должен выполнять авторизованный сервис-центр. Непрофессионально выполненная работа может привести к поломке прибора, травмам и повреждению имущества.

STOP *ВНИМАНИЕ! Запрещено использование прибора при любых неисправностях.*

СОДЕРЖАНИЕ

Технические характеристики.....	8
Комплектация	8
Устройство прибора	8
I. ПЕРЕД НАЧАЛОМ ИСПОЛЬЗОВАНИЯ	10
II. ЭКСПЛУАТАЦИЯ СОКОВЫЖИМАЛКИ.....	10
Сборка	10
Использование.....	10
Защита от перегрузок.....	13
III. УХОД ЗА ПРИБОРОМ.....	13
IV. ПЕРЕД ОБРАЩЕНИЕМ В СЕРВИСНЫЙ ЦЕНТР.....	14
V. ГАРАНТИЙНЫЕ ОБЯЗАТЕЛЬСТВА	15

Технические характеристики

Модель.....	RJ-M908
Тип соковыжималки.....	универсальная
Номинальная мощность.....	1000 Вт
Максимальная мощность.....	3000 Вт
Напряжение.....	220-240 В, 50 Гц
Защита от поражения электротоком.....	класс I
Максимальная скорость работы	12 000 об/мин
Количество скоростей.....	5
ЖК-дисплей	есть
Нескользящие ножки с присосками	есть
Объем стакана для сока.....	750 мл
Объем контейнера для отходов.....	2 л
Фиксатор крышки.....	есть
Защита от включения при неправильной сборке	есть
Сепаратор с ножами из нержавеющей стали с титановым напылением.....	есть
Диаметр отверстия для загрузки продуктов.....	84 мм
Автоматическая защита двигателя от перегрева	есть
Материал корпуса	нержавеющая сталь, пластик

Устройство прибора

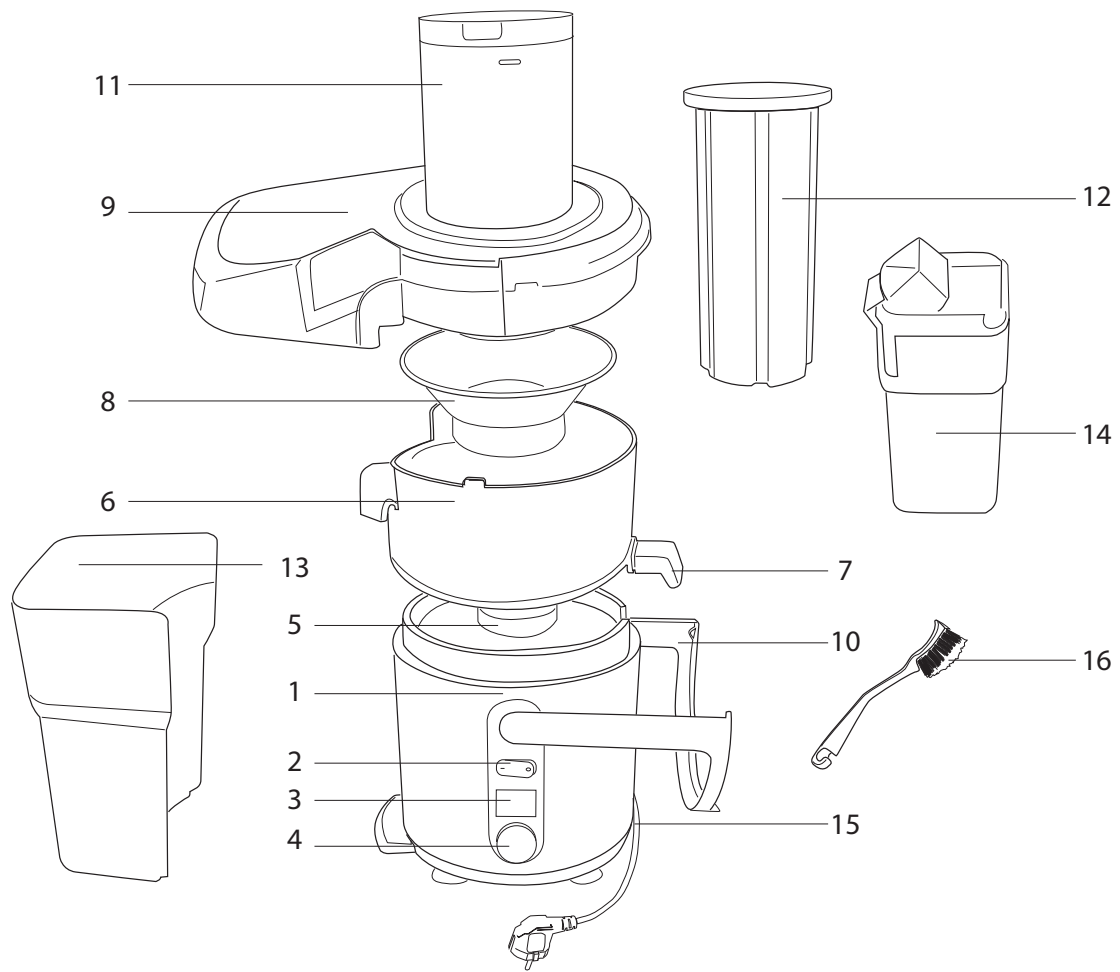
1. Основание соковыжималки с двигателем
2. Клавиша включения/выключения (ON/OFF)
3. ЖК-дисплей
4. Переключатель скоростных режимов
5. Приводной вал
6. Рабочая камера
7. Носик для слива сока
8. Сепаратор
9. Крышка
10. Фиксатор крышки

Комплектация

Соковыжималка	1 шт.
Толкатель	1 шт.
Контейнер для отходов.....	1 шт.
Контейнер для сока	1 шт.
Щетка для очистки.....	1 шт.
Руководство по эксплуатации	1 шт.
Сервисная книжка	1 шт.
Книга «75 рецептов приготовления соков»	1 шт.


Производитель имеет право на внесение изменений в дизайн, комплектацию, а также в технические характеристики изделия в ходе совершенствования своей продукции без дополнительного уведомления об этих изменениях.

11. Камера подачи продуктов
12. Толкатель
13. Контейнер для отходов
14. Контейнер для сока
15. Сетевой шнур
16. Щетка для очистки сепаратора



I. ПЕРЕД НАЧАЛОМ ИСПОЛЬЗОВАНИЯ

Осторожно достаньте изделие и его комплектующие из коробки. Удалите все упаковочные материалы и рекламные наклейки.

 *Обязательно сохраните на месте предупреждающие наклейки, наклейки-указатели (при наличии) и табличку с серийным номером изделия на корпусе! Отсутствие серийного номера на изделии автоматически лишает вас права на гарантийное обслуживание.*

После транспортировки или хранения при низких температурах необходимо выдержать прибор при комнатной температуре не менее 2 часов перед включением.

Полностью размотайте шнур электропитания. Основание прибора протрите влажной тканью. Промойте теплой мыльной водой съемные части соковыжималки (см. «Уход за прибором»). Тщательно просушите все элементы прибора перед сборкой и включением в сеть.


II. ЭКСПЛУАТАЦИЯ СОКОВЫЖИМАЛКИ

Сборка


1. Установите основание соковыжималки на ровную твердую горизонтальную поверхность. Убедитесь в том, что прибор отключен от электросети, клавиша ON/OFF находится в положении OFF.
2. Установите на основание рабочую камеру так, чтобы выступающая снизу часть носика для слива сока совпала с выемкой в основании.
3. Установите сепаратор в центр рабочей камеры на приводной вал. Надавите с двух сторон на верхний обод сепаратора,

чтобы соединить его с приводным валом. При соединении вы услышите щелчок. Убедитесь, что сепаратор прочно закреплен на валу. Не прилагайте чрезмерных усилий!

4. Установите контейнер для отходов. Для этого подведите его верхнюю часть под пластиковый выступ рабочей камеры, чуть приподнимите, прижмите к корпусу соковыжималки и опустите на пластиковый выступ вниз.
5. Установите крышку с камерой подачи. Края выступа крышки должны находиться внутрь контейнера для отходов, а полукруглые выемки по бокам — совпасть с выступами на верхней кромке рабочей камеры.
6. Надавите на крышку сверху, не прилагая чрезмерных усилий, и закрепите ее фиксатором крышки, подняв его вверх под прямым углом. Фиксатор должен совпасть с пазом на крышке и закрепиться в нем со щелчком.

 **ВНИМАНИЕ!** Фиксатор крышки должен быть защелкнут до конца и плотно закреплен в пазу на поверхности крышки. Не до конца поднятый фиксатор может стать причиной поломки.

Использование

 **ВНИМАНИЕ!** Рекомендованное время непрерывной работы соковыжималки на максимальной скорости (**5, HARD VEG**) при обработке твердых продуктов не должно превышать 1 минуты с перерывом не менее 3 минут. Допускается эксплуатация прибора только в полностью собранном виде.

1. Вымойте фрукты и овощи перед отжимом, разрежьте наиболее крупные, не помещающиеся в камеру подачи продуктов.
2. Убедитесь, что соковыжималка правильно собрана (см. раз-

- дел «Сборка»), отключена от электросети, клавиша ON/OFF находится в положении **OFF**, камера подачи продуктов пуста.
- Установите контейнер для сока так, чтобы носик для слива сока находился внутри него.
 - Установите переключатель скоростных режимов в крайнее левое положение (**1, SOFT FRUIT**).
 - Подключите соковыжималку к электросети. Электророзетка должна быть легкодоступна для включения и выключения прибора.
 - Переведите клавишу ON/OFF в положение **ON**. Загорится дисплей, двигатель начнет работать. Данная модель оборудована системой плавного старта: подождите несколько секунд, пока двигатель разгонится.
 - Вращайте регулятор скоростных режимов по часовой стрелке. При этом на дисплее будут высвечиваться номера от 1 до 5 (слева) и курсор-индикатор, перемещающийся вдоль списка названий режимов.

№ режима	Надпись на дисплее	Название режима
1	SOFT FRUIT	Мягкие фрукты и овощи
2	CITRUS	Цитрусовые
3	PINEAPPLE	Ананас
4	APPLE	Яблоко
5	HARD VEG	Жесткие фрукты и овощи

i Выберите скоростной режим в зависимости от жесткости обрабатываемых продуктов. Минимальная скорость вращения сепаратора (**1, SOFT FRUIT**) рекомендуется для обработки мягких фруктов и овощей, максимальная (**5, HARD VEG**) – для жестких фруктов и овощей.

- Загружайте подготовленные фрукты и овощи в камеру подачи продуктов. Воспользуйтесь толкателем.



ВНИМАНИЕ! Загружайте продукты в соковыжималку только при работающем двигателе. Не проталкивайте продукты руками или посторонними предметами. Не опускайте посторонние предметы в камеру подачи продуктов. Не давите на толкатель слишком сильно. Это может повлиять на качество сока, а также привести к остановке сепаратора или повреждению компонентов прибора.

- Если контейнер для отходов заполняется во время работы, необходимо его очистить. Для этого выключите прибор, переведя клавишу **ON/OFF** в положение **OFF**, и опустите фиксатор. Затем снимите крышку и отсоедините контейнер, слегка приподняв его.
- По окончании работы выключите соковыжималку, переведя клавишу **ON/OFF** в положение **OFF** и отключите ее от электросети.



Для повышения эффективности работы прибора рекомендуется делать непродолжительные перерывы для очистки сепаратора. Промывайте сепаратор после обработки 1,5-2 кг продуктов. При переработке ягод (например, винограда, смородины, крыжовника) сепаратор засоряется быстрее, чем обычно. Отжим сока из этих продуктов может потребовать более частой очистки соковыжималки и сепаратора. Мягкие сорта яблок, а также переспевшие яблоки не предназначены для получения сока. При их отжиге образуется большое количество отходов, засоряющих лоток рабочей камеры, что нарушает режим работы соковыжималки, необходима частая очистка рабочей камеры от мякоти.

ВАЖНОЕ ПРЕДУПРЕЖДЕНИЕ ОТ ПРОИЗВОДИТЕЛЯ!

Для повышения производительности и увеличения службы прибора рекомендуется:

- следить, чтобы чаша сепаратора не заполнялась выше отметки 500 мл;
- твердые овощи, такие как морковь, свекла, редька, нарезать на куски размером до 1,5 см;
- постепенно опускать в загрузочный лоток предварительно нарезанные овощи, фрукты или ягоды, слегка надавливая;
- не нажимать слишком сильно на толкатель во избежание снижения качества сока и остановки вращения шнека;
- удалять из фруктов и ягод косточки во избежание повреждений шнека и фильтров;
- предварительно размораживать продукты.

Рекомендуемые способы нарезки различных фруктов и овощей

Вид продукта	Вид нарезки	Способ нарезки
Яблоки	Дольками	Яблоки нарезать дольками на 4-5 частей и отчистить от сердцевины и семян
Груши	Дольками	Груши нарезать дольками на 4 части и отчистить от сердцевины и семян
Морковь	Ломтиками	Морковь отчистить от кожуры и нарезать ломтиками
Свекла	Дольками	Свеклу отчистить от кожуры и нарезать дольками по 4-5 см
Редька	Дольками	Редьку отчистить от кожуры и нарезать дольками по 5 см
Ананас	Дольками	Ананас отчистить от кожуры, нарезать дольками по 4-5 см

ВНИМАНИЕ!

Данный прибор НЕ ПРЕДНАЗНАЧЕН для получения сока из бобовых, орехов, косточек фруктов/овощей, замороженных продуктов!

Защита от перегрузок

Прибор снабжен системой защиты двигателя от перегрева. Если температура слишком высока, питание автоматически отключается. В этом случае переведите клавишу **ON/OFF** в положение **OFF**, отсоедините соковыжималку от сети и дайте двигателю остыть в течение 20-30 минут.


Чтобы продолжить работу с соковыжималкой, перед подключением к электросети следует нажать черную кнопку разблокировки на днище прибора.


III. УХОД ЗА ПРИБОРОМ

Очистку соковыжималки необходимо производить после каждого использования.

1. Убедитесь, что соковыжималка отключена от электросети, клавиша ON/OFF находится в положении **OFF**.
2. Опустите фиксатор крышки. Снимите крышку и отсоедините контейнер для отходов.
3. Извлеките сепаратор, с небольшим усилием потянув вверх за край со стороны контейнера для отходов. Опустите сепаратор в воду с моющим средством на 10 минут, затем промойте его. При очистке сепаратора используйте специальную щетку, входящую в комплект соковыжималки.
4. Снимите рабочую камеру. Промойте ее, а также толкатель, крышку, контейнер для отходов и контейнер для сока, используя неабразивные моющие средства. Допускается очистка этих деталей в посудомоечной машине только на верхней полке.
5. Основание соковыжималки протрите влажной тканью.
6. Детали прибора должны полностью высохнуть при комнатной температуре и естественной вентиляции воздуха.
7. Храните прибор в собранном виде в сухом месте.

 **ЗАПРЕЩАЕТСЯ** помещать основание соковыжималки, вилку и сетевой шнур под струю воды или погружать их в воду.

 **ЗАПРЕЩАЕТСЯ** использование при очистке прибора грубых салфеток или губок, абразивных паст. Также недопустимо использование любых химически агрессивных или других веществ, не рекомендованных для применения с предметами, контактирующими с пищей.

 Металлические поверхности и детали хорошо отмываются при добавлении в воду лимонного сока.

IV. ПЕРЕД ОБРАЩЕНИЕМ В СЕРВИСНЫЙ ЦЕНТР

Неисправность	Возможные причины	Способ устранения
Соковыжималка не работает	Прибор не включен в электросеть	Включите прибор в электросеть
	Не закрыт фиксатор крышки	Предварительно выключив прибор, закройте фиксатор
Двигатель останавливается во время работы	Сработала защита от перегрузки	Следуйте указаниям раздела «Защита от перегрузок»
	Скопление отходов в рабочей камере из-за слишком высокой скорости работы прибора	Очистите рабочую камеру, уменьшите скорость работы прибора
	Скопление отходов в рабочей камере из-за чрезмерного давления на толкатель	Очистите рабочую камеру, не перегружайте камеру подачи продуктами, уменьшите усилие при нажиме на толкатель
Мякоть скапливается на сетке сепаратора или поступает в контейнер для отходов с большим количеством сока	Сепаратор засорен	Очистите сепаратор
Сок выходит из носика под сильным давлением или вытекает из-под крышки	Вы используете слишком высокую скорость работы	Уменьшите скорость работы прибора
	Вы прикладываете чрезмерное усилие при работе с толкателем	Уменьшите усилие при нажиме на толкатель

V. ГАРАНТИЙНЫЕ ОБЯЗАТЕЛЬСТВА

На данное изделие предоставляется гарантия сроком на 2 года с момента приобретения. В течение гарантийного периода изготовитель обязуется устранить путем ремонта, замены деталей или замены всего изделия любые заводские дефекты, вызванные недостаточным качеством материалов или сборки. Гарантия вступает в силу только в том случае, если дата покупки подтверждена печатью магазина и подписью продавца на оригинальном гарантийном талоне. Настоящая гарантия признается лишь в том случае, если изделие применялось в соответствии с руководством по эксплуатации, не ремонтировалось, не разбиралось и не было повреждено в результате неправильного обращения с ним, а также сохранена полная комплектность изделия. Данная гарантия не распространяется на естественный износ изделия и расходные материалы (фильтры, лампочки, антипригарные покрытия, уплотнители и т. д.).

Срок службы изделия и срок действия гарантийных обязательств на него исчисляются со дня продажи или с даты изготовления изделия (в случае, если дату продажи определить невозможно).

Дату изготовления прибора можно найти в серийном номере, расположенном на идентификационной наклейке на корпусе изделия. Серийный номер состоит из 13 знаков. 6-й и 7-й знаки обозначают месяц, 8-й — год выпуска устройства.

Установленный производителем срок службы прибора составляет 3 года со дня его приобретения при условии, что эксплуатация изделия производится в соответствии с данным руководством и применимыми техническими стандартами.

Упаковку, руководство пользователя, а также сам прибор необходимо утилизировать в соответствии с местной программой по переработке отходов. Не выбрасывайте такие изделия вместе с обычным бытовым мусором.



© REDMOND. Все права защищены. 2015

Воспроизведение, передача, распространение, перевод или другая переработка данного документа или любой его части без предварительного письменного разрешения правообладателя запрещены.

Produced by Redmond Industrial Group LLC
One Commerce Plaza, 99 Washington Ave, Ste. 805A,
Albany, New York, 12210, United States
www.redmond.company
www.multivarka.pro
Made in China

RJ-M908-UM-3