



Холодильник

Посібник користувача

RT53K*/RT50K*/RT46K*/RT43K*

Прилад для встановлення на підлозі

SAMSUNG

Зміст

Інформація з техніки безпеки	3
Важливі символи щодо безпеки та застереження:	4
Повідомлення Ради Європи	4
Знаки строгого попередження щодо транспортування і розміщення	4
Критично важливі попередження щодо встановлення	5
Застереження щодо встановлення	7
Критично важливі попередження щодо експлуатації	7
Застереження щодо використання	10
Застереження щодо чищення	11
Критично важливі попередження щодо утилізації	12
Додаткові вказівки щодо належного користування	12
Поради щодо заощадження енергії	13
Цей пристрій призначений для використання в побутових і аналогічних умовах, наприклад:	13
Інструкції щодо відходів електричного та електронного обладнання	14
Розміщення	15
Загальний огляд холодильника	15
Покрокове встановлення	18
Експлуатація	22
Панель функцій	22
Особливості	30
Обслуговування	36
Використання та догляд	36
Чищення	37
Заміна деталей	37
Усунення несправностей	38
Загальні вказівки	38
Мікрофіша	40

Інформація з техніки безпеки

- Перед використанням нового холодильника Samsung уважно ознайомтеся з цим посібником, щоб навчитися ефективно і безпечно користуватися функціями цього пристрою.
- Цей прилад не призначено для використання особами (зокрема дітьми) з обмеженими фізичними, сенсорними чи розумовими можливостями або особами, які не мають достатнього досвіду чи знань, якщо вони перебувають без нагляду відповідальної за їхню безпеку особи, або не навчені безпечно користуватися виробом.
- Цей прилад може використовуватися дітьми віком від 8 років та особами з обмеженими фізичними, сенсорними чи розумовими можливостями, а також людьми, яким бракує відповідних знань і досвіду, якщо це відбувається під наглядом або з ними було проведено інструктаж щодо безпечного використання приладу, і вони розуміють можливу небезпеку. Діти не повинні гратися з приладом. Чистка та обслуговування приладу мають здійснюватися дітьми лише за умови нагляду дорослих.
- Попередження та важливі інструкції з техніки безпеки в цьому посібнику не охоплюють усіх можливих умов і ситуацій.
Користувач повинен керуватися здоровим глуздом і бути уважним та обережним під час установлення, проведення обслуговування та експлуатації приладу.
- Оскільки ці інструкції з експлуатації стосуються різних моделей, характеристики вашого холодильника можуть дещо відрізнятись від описаних у цьому посібнику; і не всі символи попередження можуть бути застосовними. Якщо у вас є запитання або сумніви, зверніться до найближчого центру обслуговування чи отримайте довідку та необхідну інформацію на веб-сайті www.samsung.com.
- У пристрої використовується холодоагент R-600a або R-134a. Щоб дізнатися, який холодоагент використовується в холодильнику, перевірте етикетку компресора на задній панелі приладу або наліпку з технічними даними всередині холодильника. Якщо у виробі міститься займистий газ (холодоагент R-600a), зверніться до уповноважених місцевих органів для отримання інформації щодо безпечної утилізації виробу.
- Якщо із системи охолодження витікає газ, утворення критичної маси займистої газоповітряної суміші залежить від площі приміщення, в якому знаходиться прилад, і обсягу використовуваного холодоагенту.
- За наявності будь-яких ознак пошкодження приладу ніколи не вмикайте його. За виникнення будь-яких сумнівів зв'яжіться з місцевим торговим представником. Співвідношення обсягу холодоагенту і площі приміщення, де стоїть холодильник, має бути 8 г газу R-600a на 1 м³.
Обсяг холодоагенту, що використовується в приладі, вказано на таблиці з ідентифікаційними даними всередині холодильника.
- У разі витоку з трубок холодоагент може спалахнути або стати причиною травмування очей користувача. У випадку витоку холодоагенту з трубок, слідкуйте, щоб поблизу не було відкритого вогню, приберіть усі легкозаймисті матеріали подалі від виробу і негайно провітріть приміщення.
 - Недотримання цієї вимоги може призвести до вибуху чи пожежі.
- Ця процедура є небезпечною, тому виконувати обслуговування та ремонт цього пристрою повинен уповноважений фахівець.



Інформація з техніки безпеки

Важливі символи щодо безпеки та застереження:

ПОПЕРЕДЖЕННЯ

Ризиковані дії чи недотримання правил безпеки можуть призвести до **серйозної травми або смерті** користувача.

УВАГА

Ризиковані дії чи недотримання правил безпеки можуть призвести до **незначного травмування користувача або пошкодження майна**.

Символи попередження наведено з метою уникнення травмування користувача чи інших осіб.

Просимо уважно їх дотримуватись.

Прочитавши цей розділ, збережіть посібник у надійному місці для довідки в майбутньому.

Повідомлення Ради Європи

Цей холодильник виготовлено з метою дотримання вимог Директиви щодо низьковольтних пристроїв (2006/95/EC), Директиви щодо електромагнітної сумісності (2004/108/EC), Директиви RoHS (2011/65/EU), Регламенту Комісії (ЄС) № 1060/2010, Директиви щодо екодизайну (2009/125/EC), впровадженої Регламентом (ЄС) № 643/2009 Євросоюзу. (Виключно для виробів, які продаються в країнах Європи).

Знаки строгого попередження щодо транспортування і розміщення

ПОПЕРЕДЖЕННЯ

- Під час транспортування і встановлення холодильника будьте уважні, щоб не пошкодити елементи системи охолодження.
 - У разі витіку з трубок холодоагент може спалахнути або стати причиною травмування очей користувача. Якщо виявлено витік, приберіть будь-які джерела відкритого вогню або потенційні джерела загоряння та протягом кількох хвилин провітріть приміщення, де розташовано прилад.
 - Цей прилад містить невелику кількість холодоагенту ізобутану (R-600a) – природного газу, майже не шкідливого для довкілля, але легкозаймистого. Під час транспортування та встановлення приладу будьте уважні, щоб не пошкодити елементи системи охолодження.





Критично важливі попередження щодо встановлення

ПОПЕРЕДЖЕННЯ

- Не встановлюйте холодильник у вологому приміщенні або місці, де на холодильник може потрапити вода.
 - Пошкодження ізоляційного матеріалу електричних частин може призвести до ураження електричним струмом або пожежі.
- Не ставте цей холодильник під прямим сонячним промінням та так, щоб на нього поширювалось тепло від кухонної плити, обігрівачів або інших пристроїв.
- Не підключайте кілька пристроїв до одного джерела живлення. Холодильник завжди має бути під'єднано до окремої розетки з відповідною номінальною напругою.
 - Це забезпечить максимальну ефективність роботи пристрою, а також можливість уникнути перенавантаження електромережі будинку та небезпеки пожежі внаслідок перегрівання дротів.
- Якщо настінну розетку закріплено ненадійно, не вставляйте штепсель.
 - Існує небезпека ураження електричним струмом або виникнення пожежі.
- Не використовуйте потрісканий або протертий по довжині чи на кінцях кабель живлення.
- Не згинайте надто сильно кабель живлення та не ставте на нього важкі предмети.
- Не тягніть і не згинайте надмірно кабель живлення.
- Не перекручуйте та не зав'язуйте кабель живлення.
- Не зачіпайте кабель живлення за металеві об'єкти, не ставте на нього важкі предмети, не кладіть його між предметами і не заштовхуйте в простір позаду приладу.
- Під час пересування холодильника будьте обережні, щоб не перекрутити або не пошкодити кабель живлення.
 - Це може призвести до ураження електричним струмом чи пожежі.
- Ніколи не тягніть за кабель, коли від'єднуєте холодильник від мережі. Завжди міцно тримайте штекер і виймайте його з розетки по прямій.
 - Пошкодження кабелю може призвести до короткого замикання, пожежі та/або ураження електричним струмом.
- Не зберігайте в приладі вибухонебезпечні предмети, такі як аерозольні балончики із займистими речовинами.
- Не встановлюйте прилад поблизу обігрівачів чи займистих матеріалів.
- Не встановлюйте прилад у місцях, де можливий витік газу.
 - Це може призвести до ураження електричним струмом чи пожежі.
- Перш ніж користуватися цим холодильником, його слід установити та розмістити відповідно до інструкцій, наведених у посібнику.
- Підключіть штепсель кабелю живлення належним чином так, щоб кабель не натягувався.
 - Якщо під'єднати штепсель верхньою частиною донизу, кабель може обірватись та спричинити пожежу або ураження електричним струмом.
- Переконайтеся, що штепсель не затиснено між стіною та задньою панеллю холодильника, а також не пошкоджено.





Інформація з техніки безпеки

- Розпакувавши виріб, зберігайте пакувальний матеріал поза межами досяжності дітей.
 - Якщо дитина надягне пакувальний матеріал на голову, існує ризик задушення.
- Пристрій слід розташувати так, щоб штепсель живлення був легко доступний.
 - Недотримання цієї вимоги може спричинити ураження електричним струмом або виникнення пожежі через витік струму.
- Не встановлюйте прилад у вологому чи запиленому приміщенні, а також в місці, де на нього можуть потрапити пряме сонячне проміння, вода, краплі дощу або жир.
 - Пошкодження ізоляційного матеріалу електричних частин може призвести до ураження електричним струмом або пожежі.
- Якщо в холодильнику є пил чи вода, від'єднайте штепсель кабелю живлення і зверніться до центру обслуговування компанії Samsung Electronics.
 - Недотримання цієї вимоги може призвести до пожежі.
- Не ставайте на прилад і не ставте нічого (наприклад, білизну, запалені свічки, запалені цигарки, тарілки, хімічні речовини, металеві предмети тощо) на нього.
 - Це може призвести до ураження електричним струмом, пожежі, проблем із виробом чи травмування користувача.
- Перед першим підключенням приладу до мережі живлення необхідно зняти всю захисну полімерну плівку.
- Наглядайте за дітьми, щоб вони не гралися з упорними кільцями, призначеними для регулювання дверей, або затискачами водопровідного патрубка.
 - Якщо дитина проковтне упорне кільце або затискач водопровідного патрубка, існує ризик задушення. Зберігайте упорні кільця та затискачі водопровідного патрубка в недоступному для дітей місці.
- Холодильник слід надійно заземлити.
 - Обов'язково переконайтеся, що холодильник заземлено, перш ніж намагатися оглянути або відремонтувати будь-яку його частину. Витік електричного струму може спричинити сильне ураження.
- Ніколи не використовуйте для заземлення газопровід, телефонну лінію або інші предмети, які притягують блискавку.
 - Холодильник необхідно заземлити з метою уникнення витoku електричного струму або ураження ним.
 - Це може призвести до ураження електричним струмом, пожежі, вибуху чи проблем із виробом.
- Надійно під'єднайте штепсель до настінної розетки. Не використовуйте пошкоджений кабель живлення, штепсель чи не закріплену належним чином розетку.
 - Це може призвести до ураження електричним струмом чи пожежі.
- Якщо кабель живлення пошкоджено, одразу замініть його на аналогічний, звернувшись до виробника або представника компанії з обслуговування.
- Заміну запобіжника холодильника має здійснювати кваліфікований спеціаліст чи представник компанії з обслуговування.
 - Нехтування цією вимогою може призвести до ураження електричним струмом або травмування користувача.



Застереження щодо встановлення

УВАГА

- Установлюйте пристрій на рівній поверхні, залишаючи достатньо простору навколо.
 - Не закривайте вентиляційний отвір на корпусі пристрою чи системі монтування.
- Не кладіть продукти до холодильника протягом 2 годин після встановлення та ввімкнення.
- Наполегливо радимо, щоб встановлення холодильника здійснював кваліфікований спеціаліст чи представник компанії з обслуговування.
 - Нехтування цією вимогою може призвести до ураження електричним струмом, пожежі, вибуху, проблем із виробом чи травмування користувача.
- Перевантаження одних дверцят може стати причиною падіння холодильника, що може призвести до травмування користувача.

Критично важливі попередження щодо експлуатації

ПОПЕРЕДЖЕННЯ

- Не вставляйте штекер живлення в розетку, якщо у вас мокрі руки.
 - Це може призвести до ураження електричним струмом.
- Не зберігайте нічого на пристрої.
 - Коли відкриваєте чи закриваєте двері, ці предмети можуть упасти і призвести до травмування користувача та/або пошкодження майна.
- Не встромляйте руки, ноги чи металеві предмети (наприклад, палички тощо) у нижню чи задню панель холодильника.
 - Нехтування цією вимогою може призвести до ураження електричним струмом чи травмування користувача.
 - Є ризик травмування об гострі краї.
- Не торкайтеся внутрішніх стінок морозильної камери чи продуктів, які в ній зберігаються, мокрими руками.
 - Це може призвести до обмороження.
- Не ставте на холодильник посуд, наповнений водою.
 - Якщо рідина проллється, існує небезпека виникнення пожежі чи ураження електричним струмом.
- Не зберігайте в холодильнику леткі чи займисті речовини, наприклад бензин, розчинник, пропан, спирт, ефір чи скраплений газ тощо.
 - Цей холодильник призначено лише для зберігання продуктів харчування.
 - Недотримання цієї вимоги може призвести до пожежі чи вибуху.
- Наглядайте за дітьми; не дозволяйте їм гратися з приладом.
 - Не торкайтеся пальцями зон можливого заземлення: зазор між дверцятами і корпусом дуже малий. Будьте обережні, відкриваючи дверцята, коли поруч діти.
- Не дозволяйте дітям виснути на дверях або контейнерах холодильника. Це може призвести до важкого травмування.



Інформація з техніки безпеки

- Не дозволяйте дітям забиратися до холодильника. Вони можуть потрапити в пастку.
- Не встромляйте руки в нижню частину пристрою.
 - Ви можете травмуватись об гострі краї.
- Не зберігайте в холодильнику фармацевтичні засоби, лабораторні матеріали або термочутливі продукти.
 - Продукти, які вимагають точного дотримання певного температурного діапазону, не слід зберігати в холодильнику.
- Не ставте і не використовуйте електропристрої всередині холодильника чи морозильної камери, якщо це не рекомендовано виробником.
- Якщо ви відчуєте запах ліків чи диму, негайно від'єднайте штепсель кабелю живлення та зверніться до центру обслуговування компанії Samsung Electronics.
- Якщо в холодильнику є пил чи вода, від'єднайте штепсель кабелю живлення і зверніться до центру обслуговування компанії Samsung Electronics.
 - Недотримання цієї вимоги може призвести до пожежі.
- Не дозволяйте дітям виснути на ящиках.
 - Вони можуть зламатися, і дитина впаде.
- Не залишайте дверцята холодильника відкритими без нагляду і не дозволяйте дітям забиратися до холодильника.
- Не дозволяйте дітям забиратись у відсіки холодильника.
 - Це може призвести до травмування або смерті в результаті задушення.
- Не переповнюйте холодильник продуктами.
 - Коли ви відкриваєте дверцята, продукт може впасти і призвести до травмування користувача чи пошкодження майна.
- Не розпилюйте леткі речовини, наприклад засоби проти комах, на поверхню приладу.
 - Окрім того, що це може бути шкідливим для здоров'я людини, це також може призвести до ураження електричним струмом, пожежі чи проблем із виробом.
- Не використовуйте і не ставте поблизу холодильника чи в холодильник будь-які речовини, чутливі до змін температури, наприклад займисті розпилювачі, займисті предмети, сухий лід, ліки чи хімічні речовини.
- Не використовуйте фен для волосся, щоб сушити внутрішні деталі холодильника. Не ставте запалену свічку в холодильник, щоб усунути поганий запах.
 - Це може призвести до ураження електричним струмом чи пожежі.
- Наповнюйте резервуар для води, лоток для льоду та кубиків льоду лише питною водою (мінеральною або очищеною).
 - Не заливайте до резервуару для води чай, сік або напої для спортсменів, оскільки це може стати причиною несправності холодильника.
- Не ставайте на прилад і не ставте нічого (наприклад, білизну, запалені свічки, запалені цигарки, тарілки, хімічні речовини, металеві предмети тощо) на нього. Це може призвести до ураження електричним струмом, пожежі, проблем із виробом чи травмування користувача. Не ставте наповнені рідиною ємності на прилад.
 - Якщо рідина проллється, існує небезпека виникнення пожежі чи ураження електричним струмом.



- Не використовуйте інші механічні пристрої чи засоби для пришвидшення процесу розморожування, окрім рекомендованих виробником.
- Будьте обережні, щоб не пошкодити систему охолодження.
- Ніколи не дивіться безпосередньо на ультрафіолетову світлодіодну лампу протягом тривалого часу.
 - Ультрафіолетові промені можуть спричинити надмірне напруження очей.
- Не ставте полиці холодильника верхньою частиною донизу. Фіксатор полиці не може працювати в такому положенні.
 - Це може призвести до травмування через падіння скляної полиці.
- Не торкайтеся пальцями зон можливого заземлення: зазор між дверцятами і корпусом дуже малий. Будьте обережні, відкриваючи дверцята, коли поруч діти.
- Якщо виявлено витік газу, приберіть будь-який відкритий вогонь або потенційне джерело загоряння і протягом кількох хвилин провітріть приміщення, де стоїть пристрій.
 - Торкатися приладу чи кабелю живлення в такому разі заборонено.
 - Не використовуйте вентилятор.
 - Іскра від нього може спричинити вибух або пожежу.
- Використовуйте лише світлодіодні лампи, надані виробником чи центром обслуговування.
- Пляшки слід ставити впритул одна до одної, щоб вони не випали.
- Цей виріб призначено виключно для зберігання продуктів харчування в домашніх умовах.
- Не розбирайте, не модифікуйте і не ремонтуйте холодильник самостійно.
 - Несанкціоновані модифікації можуть стати причиною зниження безпеки пристрою. За усунення несанкціонованих модифікацій компанією-виробником стягуватиметься повна вартість деталей і відповідних робіт.
- Не використовуйте інші запобіжники (наприклад, мідні, зі сталевих дротів тощо), окрім стандартного запобіжника.
- У разі необхідності ремонту або повторного встановлення холодильника, зверніться до найближчого сервісного центру.
 - Нехтування цією вимогою може призвести до ураження електричним струмом, пожежі, травмування користувача чи проблем із виробом.
- Коли завершиться термін служби внутрішньої чи зовнішньої світлодіодної лампочки, зверніться до центру обслуговування.
- Якщо з холодильника виділяється запах чи дим, негайно від'єднайте штепсель живлення і зверніться до найближчого центру обслуговування Samsung Electronics.
 - Недотримання цієї вимоги може призвести до ураження електричним струмом чи пожежі.
- Перш ніж замінювати внутрішнє освітлення холодильника, вийміть штепсель кабелю живлення з розетки.
 - Інакше існує небезпека ураження струмом.
- Якщо під час заміни лампи у вас виникли труднощі, зверніться до центру обслуговування Samsung.
- Якщо виріб обладнано світлодіодною лампою, не розбирайте кришку лампи і саму лампу самостійно.
 - Зверніться до центру обслуговування Samsung.
- Надійно під'єднайте штепсель до настінної розетки.

Інформація з техніки безпеки

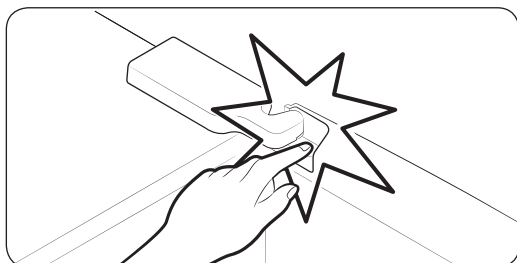
- Не використовуйте пошкоджений кабель живлення, штепсель чи не закріплену належним чином розетку.
 - Це може призвести до ураження електричним струмом чи пожежі.

Застереження щодо використання

УВАГА

- Не заморожуйте повторно продукти, які повністю відтанули. Не ставте газовані напої до морозильної камери. Не ставте пляшки чи скляні ємності до морозильної камери.
 - Коли вміст пляшки замерзне, скло може тріснути і травмувати користувача.
- Використовуйте виключно льодогенератор, що постачається з холодильником.
- Для забезпечення найкращої роботи виробу дотримуйтесь наведених далі рекомендацій.
 - Не розміщуйте продукти надто близько до вентиляційних отворів на задній стінці, щоб вони не перешкоджали вільній циркуляції повітря в холодильнику.
 - Належним чином загортайте продукти чи кладіть їх у контейнери, які герметично закриваються, перш ніж ставити їх у холодильник.
 - Не ставте склянки, пляшки або газовані напої в морозильну камеру. Вони можуть замерзнути та луснути. Скалки можуть призвести до травмування.
 - Звертайте увагу на максимальний термін зберігання заморожених продуктів.
- Не ставте склянки, пляшки або газовані напої в морозильну камеру.
 - Ємність може замерзнути та розбитися, що може привести до травмування.
- Не ставте газовані напої до морозильної камери. Не ставте пляшки чи скляні ємності до морозильної камери.
 - Коли вміст пляшки замерзне, скло може тріснути і призвести до серйозної травми та пошкодження майна.
- Гарантія на обслуговування та зміни.
 - Гарантія Samsung не поширюється на будь-які зміни, внесені сторонньою особою, і компанія Samsung не нестиме відповідальність за пошкодження, які можуть виникнути в результаті таких змін.
- Не заблокуйте вентиляційні отвори всередині холодильника.
 - Це може призвести (особливо у випадку, якщо отвори заблоковано пластиковими пакетами) до надмірного охолодження холодильника. Якщо період охолодження триває занадто довго, це може призвести до поломки водяного фільтра та витoku води.
- Використовуйте лише льодогенератор, що постачається із холодильником.
- Витріть надлишок води всередині пристрою і залиште дверцята відкритими.
 - Інакше може утворитися неприємний запах або цвіль.
- Якщо холодильник було від'єднано від джерела живлення, слід зачекати хоча би п'ять хвилин, перш ніж знову під'єднати його до мережі.
- Якщо холодильник намокнув, від'єднайте штепсель кабелю живлення і зверніться до центру обслуговування компанії Samsung Electronics.
- Не завдавайте ударів по скляним поверхням і не застосовуйте до них надмірної сили.
 - В іншому випадку, окрім матеріальної шкоди, можна зазнати травм, спричинених розбитим склом.

- Наповнюйте резервуар для води та лоток для льоду лише питною водою (мінеральною, очищеною або водою з-під крану).
 - Не наливайте до резервуара чай або спортивний напій. Це може пошкодити холодильник.



- Бережіть пальці рук від затискання.

- Лампи морозильної камери та холодильника можуть вимикатися, якщо дверцята морозильної камери та холодильника лишаються відчиненими 2 та більше секунд.
 - Щоб увімкнути лампи, зачиніть та знов відчиніть дверцята.
- Якщо в холодильник потрапила вода, обов'язково зверніться до найближчого центру обслуговування.
 - Існує ризик пожежі чи ураження електричним струмом.

Застереження щодо чищення

УВАГА

- Не розпилюйте воду безпосередньо на внутрішню або зовнішню поверхню холодильника.
 - Існує небезпека пожежі чи ураження електричним струмом.
- Не використовуйте фен для волосся, щоб сушити внутрішні деталі холодильника.
- Не ставте запалену свічку в холодильник, щоб усунути поганий запах.
 - Це може призвести до ураження електричним струмом чи пожежі.
- Не розпилюйте засоби для чищення безпосередньо на дисплей.
 - Це може призвести до стирання надрукованих літер.
- Якщо у пристрій потрапить стороння речовина (наприклад, вода), вийміть із розетки штекер кабелю живлення і зверніться до найближчого центру обслуговування.
 - Недотримання цієї вимоги може призвести до ураження електричним струмом чи пожежі.
- Використовуйте чисту суху тканину для видалення сторонніх речовин або пилу з контактів штепселя. Не протирайте штепсель кабелю живлення мокрою чи вологою ганчіркою.
 - Недотримання цієї вимоги може призвести до пожежі чи ураження електричним струмом.
- Не розпилюйте воду безпосередньо на пристрій.
- Не використовуйте для чищення бензол, розчинник, засіб Clorox або хлорид.
 - Ці речовини можуть пошкодити поверхню приладу і спричинити займання.
- Не встромляйте пальці чи інші предмети в отвір диспенсера.
 - Нехтування цією вимогою може призвести до травмування користувача чи пошкодження майна.



Інформація з техніки безпеки

- Перш ніж чистити чи обслуговувати виріб, від'єднайте пристрій від настінної розетки.
 - Недотримання цієї вимоги може призвести до ураження електричним струмом чи пожежі.

Критично важливі попередження щодо утилізації

ПОПЕРЕДЖЕННЯ

- Утилізуйте пакувальний матеріал цього виробу в безпечний для довкілля спосіб.
- Перш ніж утилізувати пристрій, упевніться, що жодна трубка на задній панелі пристрою не пошкоджена.
- У пристрої використовується холодоагент R-600a або R-134a. Щоб дізнатися, який холодоагент використовується в холодильнику, перевірте етикетку компресора на задній панелі приладу або наліпку з технічними даними всередині холодильника. Якщо у виробі міститься займистий газ (холодоагент R-600a), зверніться до уповноважених місцевих органів для отримання інформації щодо безпечної утилізації виробу.
- Утилізуючи цей холодильник, зніміть двері/ущільнювачі дверей і засуви, щоб діти чи тварини випадково не закрилися всередині. Наглядайте за дітьми; не дозволяйте їм гратися з приладом. Якщо дитина зачиниться всередині, вона може отримати травму чи задихнутися.
 - Якщо дитина зачиниться всередині, вона може отримати травму чи задихнутися.
- Для ізоляції у пристрої використовується циклопентан. Гази в ізоляційному матеріалі вимагають спеціальної процедури утилізації. Зверніться до уповноважених місцевих органів щодо екологічно безпечної утилізації виробу.
- Зберігайте всі пакувальні матеріали в недоступному для дітей місці, оскільки вони можуть бути небезпечними для дітей.
 - Якщо дитина надягне пакет на голову, вона може задихнутись.

Додаткові вказівки щодо належного користування

- У разі збою подачі живлення зверніться до місцевого постачальника електроенергії і дізнайтеся, скільки це триватиме.
 - У більшості випадків подачу електроенергії відновлюють упродовж години або двох, і це не впливає на температуру холодильника. Коли живлення відсутнє, слід якомога рідше відкривати двері.
 - Якщо електроенергія не постачається більше 24 годин, вийміть усі заморожені продукти.
- Робота пристрою може перериватись (продукти можуть розморозитися, температура в морозильній камері може підвищитися), якщо його встановлено на тривалий час у приміщенні з температурою, нижчою за передбачений для цього приладу температурний поріг.
- Поміщення деяких продуктів до холодильника може призвести до скорочення терміну придатності через невідповідну температуру зберігання.
- У цьому холодильнику не утворюється намерзання, а отже розморожувати його вручну не потрібно. Ця процедура виконується автоматично.



- Підвищення температури під час розморожування відповідає вимогам ISO. Проте, щоб уникнути непотрібного підвищення температури заморожених продуктів під час розморожування пристрою, загортайте заморожені продукти у кілька шарів паперу, наприклад у газети.
- Не заморожуйте повторно продукти, які повністю відтанули.
- Температура в секції (секціях) класу "дві зірочки" чи відділенні (відділеннях), що мають позначку у вигляді двох зірочок (❄❄) є трохи вищою, ніж в іншому відділенні (відділеннях) морозильної камери. Секція (секції) або відділення (відділення) класу "дві зірки" визначаються відповідно до інструкції та/або комплекту поставки.

Поради щодо заощадження енергії

- Встановлюйте пристрій у прохолодному сухому приміщенні з належною вентиляцією. Уникайте впливу прямого сонячного проміння або джерела тепла (наприклад, обігрівача) на прилад.
- Для оптимального споживання електроенергії отвори та решітки приладу не має бути заблоковано.
- Зачекайте, поки теплі продукти охолонуть, перш ніж класти їх у холодильник.
- Розморожуйте заморожені продукти безпосередньо в холодильнику. Своєю низькою температурою вони охолоджуватимуть інші продукти.
- Поміщаючи продукти до морозильної камери або виймаючи їх, не залишайте двері відкритими надто довго. Що менше часу відкриті дверцята, то менше льоду утвориться в морозильній камері.
- Під час установлення радимо залишити достатньо простору позаду та з боків холодильника. Завдяки цьому знизиться рівень споживання електроенергії, і, відповідно, сума платежів за електроенергію.
- Щоб забезпечити максимально раціональне споживання електроенергії холодильником, залиште всі внутрішні приналежності, наприклад контейнери, ящики та полиці в їхньому оригінальному положенні, згідно комплектації виробника.

Цей пристрій призначений для використання в побутових і аналогічних умовах, наприклад:

- на кухнях для персоналу в магазинах, офісах і інших аналогічних умовах;
- на фермах і для використання клієнтами в готелях, мотелях і інших аналогічних умовах;
- у номерах з наданням сніданку;
- в організаціях громадського харчування та аналогічних умовах, де не передбачено роздрібну торгівлю.

Інформація з техніки безпеки

Інструкції щодо відходів електричного та електронного обладнання



Правила утилізації виробу (відходи електричного та електронного обладнання)
(застосовується у країнах, у яких використовується система сортування відходів)

Це позначення на виробі, приладді або документації вказує на те, що після закінчення терміну експлуатації виріб і його електронне приладдя (наприклад, зарядний пристрій, навушники, кабель USB) не можна утилізувати разом з іншими побутовими відходами. Щоб уникнути потенційного негативного впливу на навколишнє середовище або здоров'я людей внаслідок неправильної утилізації, а також для раціональнішого використання матеріальних ресурсів, відокремте цей виріб від інших відходів та здайте його на утилізацію у встановленому порядку.

Для отримання детальної інформації про місце та спосіб здачі виробів для екологічно безпечної переробки індивідуальним користувачам слід звернутись до торгового представника, у якого вони придбали виріб, або у місцеві органи влади. Компаніям слід звертатись до постачальників для уточнення умов договору придбання. Цей виріб та його електронні частини не можна утилізувати разом з іншими комерційними відходами.

Розміщення

Ретельно дотримуйтеся цих інструкцій для правильного встановлення холодильника та запобігання нещасним випадкам перед початком експлуатації.

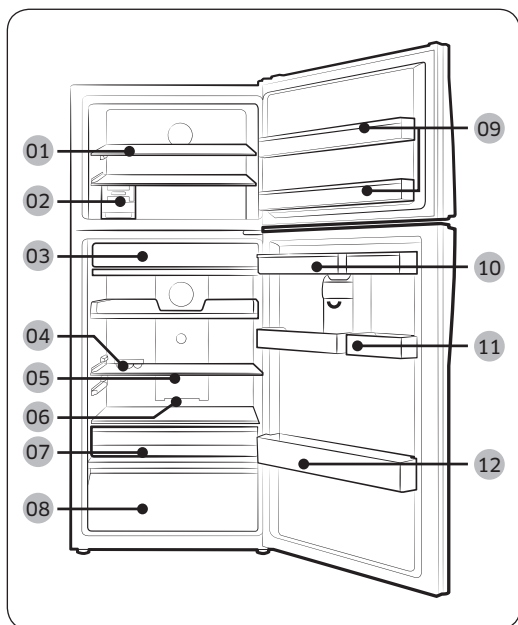
⚠ ПОПЕРЕДЖЕННЯ

- Використовуйте холодильник виключно за призначенням, як описано в цьому посібнику користувача.
- Будь-які ремонтні роботи мають здійснюватися кваліфікованим спеціалістом.
- Утилізуючи пакувальний матеріал цього виробу, дотримуйтеся вказівок місцевого законодавства.

Загальний огляд холодильника

📄 ПРИМІТКА

Фактичний вигляд та комплектація холодильника можуть відрізнятися в залежності від моделі та країни.

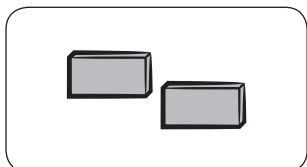


- 01 Полиця для морозильника *
- 02 Льодогенератор *
- 03 Зона свіжості *
- 04 Лоток для яєць
- 05 Висувна полиця
- 06 Пристрій для усунення запахів *
- 07 Висувна шухляда для овочів *
- 08 Шухляда для овочів *
- 09 Лоток морозильної камери
- 10 Резервуар для води *
- 11 Кошик для зберігання різних продуктів *
- 12 Лоток для пляшок

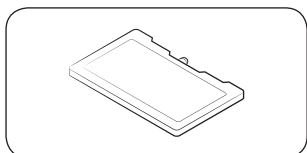
* лише в сумісних моделях

Розміщення

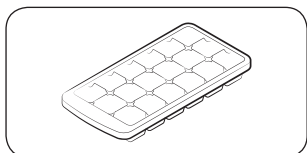
Елементи додаткової комплектації *



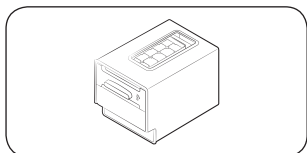
Розділювач: допомагає підтримувати низьку температуру в холодильнику.



Акумулятор холоду: допомагає підтримувати низьку температуру в холодильнику.



Лоток для льоду: призначений для приготування льоду.



Поворотний лоток для льоду: призначений для приготування льоду.

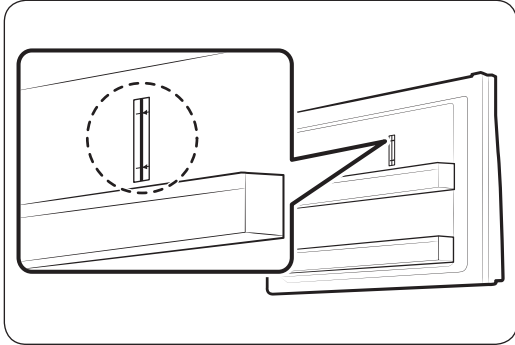
* Комплектація вашого холодильника може не включати додаткові елементи, зазначені вище. Наявність елементів додаткової комплектації залежить від моделі та країни.

Звільнення місця в морозильній камері

Зніміть один або декілька елементів додаткової комплектації, наприклад, акумулятор(и) холоду, полиці, лотки та ємності для льоду, а також їх кріплення. Усі ці елементи можна зняти вручну без використання інструментів.

- Ці елементи додаткової комплектації не впливають на температурні та механічні характеристики пристрою.
- Зазначений об'єм морозильної камери вираховано без цих елементів.
- Зніміть обидва льодогенератори, починаючи з правого (дійсно для моделей Ice Max).
- Для забезпечення оптимального енергоспоживання переконайтеся, що всі полиці, шухляди та кошики розміщено в призначених для цього місцях.

Індикатор надмірного навантаження (лише в застосовних моделях)



Холодильник обладнано індикатором надмірного навантаження, який розташовано у верхній правій частині морозильної камери.

УВАГА

- Не кладіть і не зберігайте продукти біля індикатора надмірного навантаження. Це може негативно вплинути на енергоспоживання.

Розміщення

Покрокове встановлення

КРОК 1 Вибір місця

Вимоги до місця встановлення:

- Тверда рівна поверхня без килимового покриття або настилів, що можуть ускладнити вентиляцію
- Відсутність прямого сонячного проміння
- Достатньо місця для відкривання та закривання дверей
- Достатня відстань від джерел тепла
- Достатньо місця для технічного обслуговування та догляду
- Діапазон температур: від 10 °C до 43 °C

Ефективний діапазон температур

Холодильник призначено для стабільної роботи в діапазоні температур, що визначається його класом.

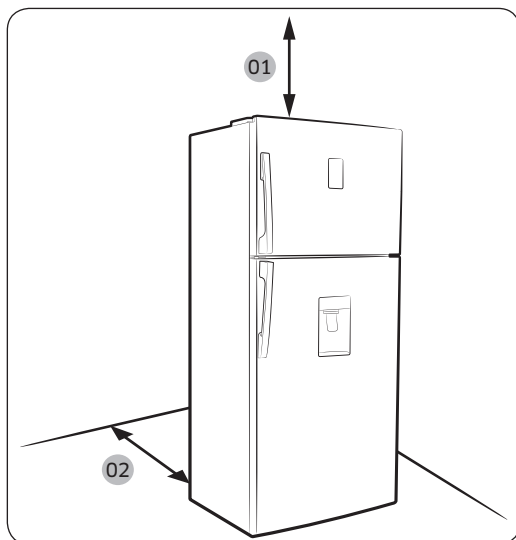
Клас	Позначення	Температура у приміщенні (°C)	
		IEC 62552 (ISO 15502)	ISO 8561
Помірний розширений	SN	від +10 до +32	від +10 до +32
Помірний	N	від +16 до +32	від +16 до +32
Субтропічний	ST	від +16 до +38	від +18 до +38
Тропічний	T	від +16 до +43	від +18 до +43

ПРИМІТКА

Характеристики охолодження та енергоспоживання холодильника можуть залежати від температури в приміщенні, частоти відкривання/закривання дверей та місця розташування холодильника. Рекомендовано підтримувати відповідну температуру.

Зазор

Вимоги до розміщення наведено на малюнку та в таблиці нижче.



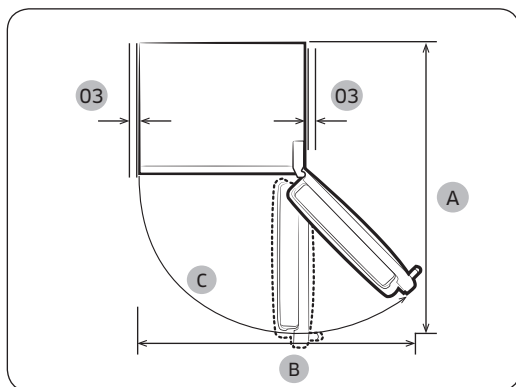
Модель	A	B	C
RT53K*	1435	1170	115°
RT50K*	1435	1170	115°
RT46K*	1350	1045	115°
RT43K*	1350	1045	115°

(одиниця вимірювання: мм)

01 100 мм

02 50 мм

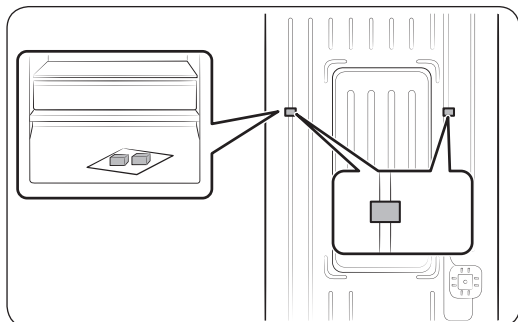
03 принаймні 50 мм



Розміщення

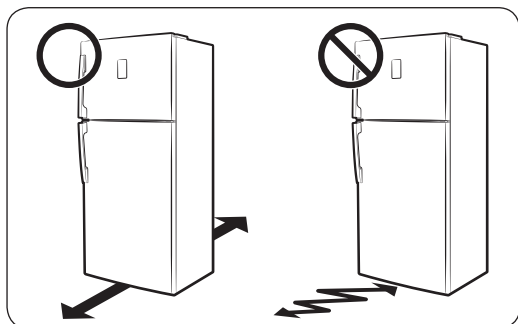
Розміщення

КРОК 2 Розділення (лише в сумісних моделях)



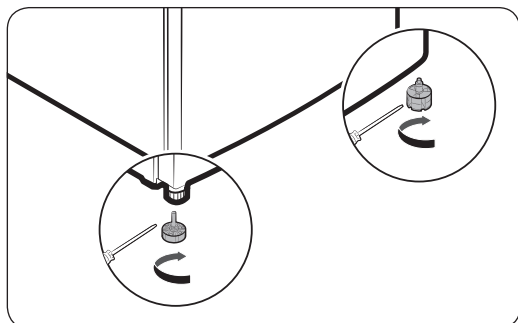
1. Відкрийте двері та знайдіть розділювачі (2 шт.)
2. Розпакуйте обидва розділювача та закріпіть їх на задній стінці холодильника, як зображено на малюнку. Вони допомагають переміщати повітря до задньої стінки та зменшують енергоспоживання.

КРОК 3 Покриття підлоги

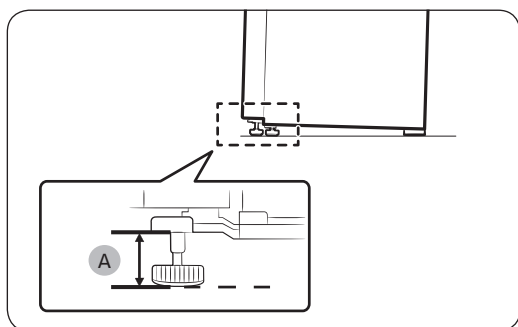


- Поверхня для встановлення має витримувати вагу повністю завантаженого холодильника або приблизно 90 кг.
- Щоб не пошкодити підлогу, підкладіть під кожну ніжку холодильника по великому аркушу картону.
- Щойно холодильник буде встановлено в потрібне положення, намагайтеся не рухати його, щоб не пошкодити підлогу. Що потреби скористайтеся товстим папером або тканиною (наприклад, старими килимами) і підстеліть їх там, де будете рухати холодильник.

КРОК 4 Регулювання вирівнювальних ніжок



Вирівняйте холодильник, вручну відрегулювавши ніжки. Для зменшення висоти поверніть ніжки за годинниковою стрілкою, а для збільшення – проти годинникової стрілки. З міркувань безпеки передній бік слід зробити трохи вище заднього.



Установіть ніжки на висоті 66 мм (A) від підлоги, як зображено на малюнку.

КРОК 5 Початкові налаштування

Після виконання перелічених нижче кроків холодильник стає повністю функціональним.

1. Підключіть кабель живлення до розетки, щоб увімкнути холодильник.
2. Відкрийте двері та перевірте, чи працює внутрішнє освітлення.
3. Установіть найнижчу температуру і зачекайте приблизно годину. Морозильна камера повинна дещо охолодитися, а двигун почне працювати безперебійно.
4. Зачекайте, доки температура холодильника не досягне заданого значення. Тепер холодильник готовий до експлуатації.

КРОК 6 Остаточна перевірка

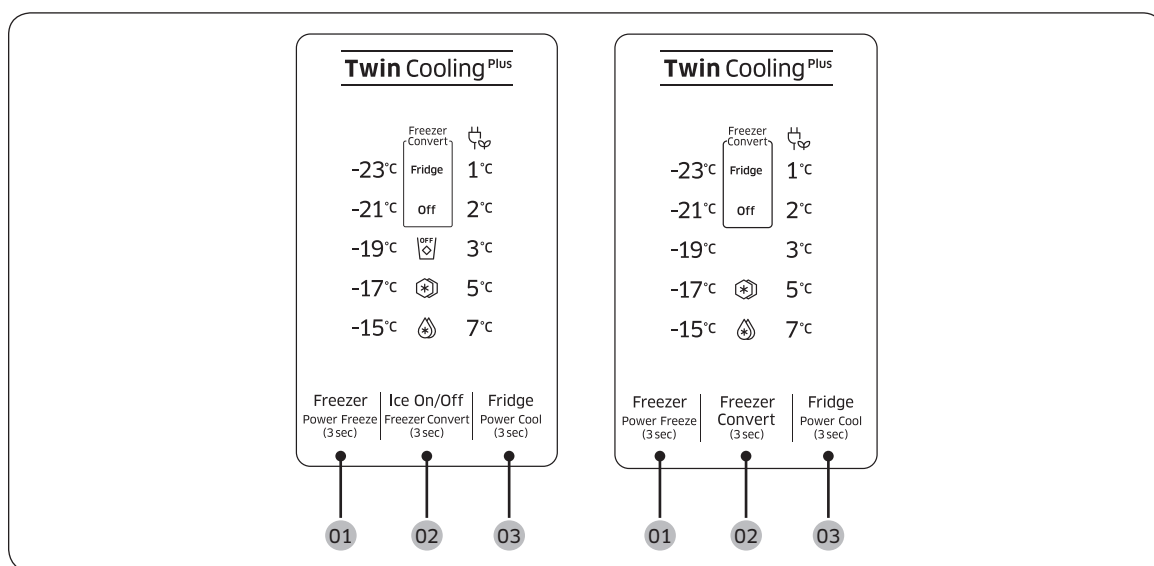
Після завершення встановлення переконайтеся, що:

- холодильник підключено до електричної розетки та належним чином заземлено;
- холодильник встановлено на плоскій рівній поверхні з необхідним зазором між стінками та стіною або корпусом іншого пристрою;
- холодильник стоїть рівно та надійно;
- двері вільно відкриваються та закриваються, а внутрішнє освітлення вмикається автоматично, коли відкриваються двері.

Експлуатація

Панель функцій

Кнопочний тип

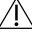




01 Freezer (Power Freeze)
(Морозильна камера (Швидке заморожування))

02 Freezer Convert / Ice On/Off
(Перетворення морозильної камери / Увімк./вимк. на заморожування льоду) (лише в сумісних моделях)

03 Fridge (Power Cool)
(Холодильна камера (Швидке охолодження))

01 Морозильна камера (Швидке заморожування)

<p>Freezer (Морозильна камера)</p>	<p>Кнопка Freezer (Морозильна камера) використовується для встановлення температури морозильної камери в діапазоні від -15 °C до -23 °C (значення за замовчуванням: -19 °C).</p> <p>За кожного натиснення цієї кнопки температура змінюється в такій послідовності: -23 °C → -15 °C → -17 °C → -19 °C → -21 °C → -23 °C</p> <p> УВАГА</p> <ul style="list-style-type: none"> Щоб запобігти несправності системи або псування продуктів, не встановлюйте температуру на -15 °C влітку (за навколишньої температури понад 35 °C). Не зберігайте в морозильній камері скляні пляшки з рідиною. Унаслідок замерзання рідини пляшки можуть тріснути або луснути.
<p>Power Freeze (Швидке заморожування)</p>	<p>Функція Power Freeze (Швидке заморожування) прискорює процес заморожування завдяки максимальній швидкості вентилятора. Морозильна камера працює на повну потужність кілька годин, після чого температура повертається до попереднього заданого значення.</p> <ul style="list-style-type: none"> Для увімкнення функції Power Freeze (Швидке заморожування) натисніть кнопку Freezer (Морозильна камера) та утримуйте її протягом 3 секунд. Засвітиться відповідний індикатор  і процес охолодження прискориться. Для вимкнення цієї функції ще раз натисніть кнопку Freezer (Морозильна камера) та утримуйте її протягом 3 секунд. Температура морозильної камери повернеться до попереднього заданого значення. Для заморожування великої кількості продуктів режим Power Freeze (Швидке заморожування) необхідно увімкнути щонайменше за 20 годин до завантаження продуктів до морозильної камери. Морозильна камера працює на повну потужність протягом 50 годин, після чого температура повертається до попереднього заданого значення. <p> ПРИМІТКА</p> <p>Використання функції Power Freeze (Швидке заморожування) збільшує енергоспоживання. Якщо ви не збираєтеся використовувати цю функцію, вимкніть її та поверніть температуру до попереднього встановленого значення.</p>

Експлуатація

02 Перетворення морозильної камери / Увімк./вимк. на заморожування льоду (лише в сумісних моделях)

Freezer Convert (Перетворення морозильної камери)

Холодильник можна використовувати в режимі Fridge (Холодильна камера) або вимкнути морозильну камеру. Щоб змінити режим морозильної камери, натисніть і утримуйте кнопку **Freezer Convert (Перетворення морозильної камери)** протягом 3 секунд, після чого відобразиться режим вибору. Після цього натисніть кнопку **Freezer Convert (Перетворення морозильної камери)** для вибору потрібного режиму.

Режим змінюється в такій послідовності: Fridge (Холодильна камера) → Off (Вимк.) → Freezer (Морозильна камера) → Off (Вимк.) → Fridge (Холодильна камера) – режим налаштування.

- У разі вибору Fridge (Холодильна камера) засвітиться індикатор Fridge (Холодильна камера). Якщо були увімкнені функції Power Freeze (Швидке заморожування) або Ice On (Увімкнення заморожування льоду), їх буде вимкнено.
- У разі вибору Off (Вимк.) засвітиться індикатор Off (Вимк.). Морозильну камеру буде вимкнено.
- У разі вибору режиму налаштування Freezer (Морозильна камера) увімкнуться та стануть активними індикатори температури морозильної камери. Температура холодильної камери за замовчуванням становить -19 °C.

Внесені зміни буде прийнято та активовано протягом 10 секунд. Для скасування або змінення режиму ще раз натисніть і утримуйте кнопку **Freezer Convert (Перетворення морозильної камери)** протягом 3 секунд. Після цього дотримуйтесь інструкцій, наведених вище.

ПРИМІТКА


- Якщо натиснути й утримувати кнопку **Freezer Convert (Перемикання морозильної камери)** протягом 3 секунд у режимі Freezer (Морозильна камера), рефрижератор перемкнеться на режим Fridge (Холодильна камера) і ви зможете вибрати потрібний режим роботи.
- Якщо натиснути та утримувати кнопку **Freezer Convert (Перетворення морозильної камери)** протягом 3 секунд в інших режимах, холодильник перейде до режиму вибору, у якому за натискання кнопки **Freezer Convert (Перетворення морозильної камери)** з'являється можливість вибору режиму.
- Коли функції охолодження або заморожування вимкнені (знаходяться в режимі Off), за рахунок зменшеного енергоспоживання в холодильній або морозильній камері зберігається температура нижче 15 °C, щоб запобігти утворенню цвілі та неприємних запахів.
- Живлення холодильної та морозильної камер не можна вимкнути окремо.
- Не зберігайте їжу або напої в холодильнику, коли функції охолодження або заморожування вимкнені (знаходяться в режимі Off). Температура 15 °C є недостатньо низькою для запобігання псуванню продуктів.

ПОПЕРЕДЖЕННЯ

- Не кладіть до морозильної камери скляні пляшки з рідиною. У разі скасування режиму Freezer Convert (Перетворення морозильної камери) скляні пляшки в ній можуть луснути або вибухнути.
- Перед використанням функції Freezer Convert (Перетворення морозильної камери) вийміть із неї всі заморожені продукти. У разі зміни режиму Freezer (Морозильна камера) на режим Fridge (Холодильна камера) температура буде збільшуватися, що призведе до замерзання охолоджених продуктів.
- Перед вимкненням режиму Freezer Convert (Перетворення морозильної камери) вийміть із неї всі охолоджені продукти. У разі зміни режиму Freezer (Морозильна камера) на режим Fridge (Холодильна камера) температура буде зменшуватися, що призведе до замерзання охолоджених продуктів.

ПРИМІТКА


У разі використання режиму Freezer Convert (Перетворення морозильної камери) для зберігання продуктів, особливо овочів, рекомендовано використовувати пластикову тару.

Ice On/Off (Увімк./вимк. наморожування льоду)	<p>(Лише в сумісних моделях)</p> <p>За замовчуванням холодильник налаштовано на наморожування льоду після увімкнення відповідного індикатора. Для вимкнення цієї функції натисніть кнопку Ice On/Off (Увімк./вимк. наморожування льоду). Рекомендовано вимикати цю функцію в наступних випадках:</p> <ul style="list-style-type: none">• відерце для льоду вже повне;• бажано зменшити енергоспоживання;• резервуар для води пустий. <p> ПРИМІТКА</p> <p>За натискання кнопки Freezer Convert (Перетворення морозильної камери) для вибору Fridge (Холодильна камера) або Off (Вимк.) холодильник перейде в режим Ice Off (Вимк. наморожування льоду).</p>
---	--

Експлуатація

03 Холодильна камера (Швидке охолодження)

Fridge (Холодильна камера)	<p>Для налаштування температури холодильної камери натисніть кнопку Fridge (Холодильна камера), після чого виберіть відповідну температуру. Змінювати температуру можна в діапазоні від 1 °C до 7 °C (значення за замовчуванням: 3 °C).</p> <p>За встановлення значення температури 1 °C натисніть кнопку Fridge (Холодильна камера), щоб увімкнути індикатор функції Vacation (Відпустка). Температурна панель вимкнеться. Натисніть ще раз для вимкнення режиму Vacation (Відпустка). Температурна панель почне показувати 7 °C.</p> <p>⚠ УВАГА</p> <ul style="list-style-type: none">• Узимку не встановлюйте регулятор температури на 1 °C. Це може призвести до порушення ефективності охолодження.• Улітку не встановлюйте регулятор температури на 5–7 °C. Це також може призвести до порушення ефективності охолодження.
Power Cool (Швидке охолодження)	<p>Функція Power Cool (Швидке охолодження) прискорює процес охолодження завдяки максимальній швидкості вентилятора. Холодильна камера працює на повну потужність кілька годин, після чого температура повертається до попереднього заданого значення.</p> <ul style="list-style-type: none">• Для увімкнення функції Power Cool (Швидке охолодження) натисніть кнопку Fridge (Холодильна камера) та утримуйте її протягом 3 секунд. Засвітиться відповідний індикатор (❄) і процес охолодження прискориться.• Для вимкнення функції Power Cool (Швидке охолодження) ще раз натисніть кнопку Fridge (Холодильна камера) і утримуйте її протягом 3 секунд. Температура холодильної камери повернеться до попереднього заданого значення.• Для повного охолодження великої кількості продуктів обов'язково увімкніть функцію Power Cool (Швидке охолодження) щонайменше за 24 години. <p>📖 ПРИМІТКА</p> <p>Використання функції Power Cool (Швидке охолодження) збільшує енергоспоживання. Якщо ви не збираєтеся використовувати цю функцію, вимкніть її та поверніть температуру до попереднього встановленого значення.</p>

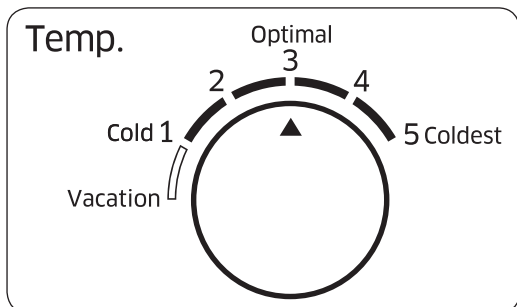
<p>Vacation (Відпустка)</p>	<p>Якщо ви збираєтеся у відпустку, відрядження або просто не плануєте користуватися холодильною камерою протягом тривалого часу, радимо увімкнути режим Vacation (Відпустка).</p> <ul style="list-style-type: none"> • Для увімкнення режиму Vacation (Відпустка) натисніть кнопку Fridge (Холодильна камера) і оберіть індикатор із позначкою 1 °C. Увімкнеться індикатор режиму Vacation (Відпустка) (🔌), а відображення температури холодильної камери вимкнеться. Температура холодильної камери буде підтримуватися на рівні нижче 17 °C, але морозильна камера працюватиме відповідно до попередніх налаштувань. • Для вимкнення режиму Vacation (Відпустка) ще раз натисніть кнопку Fridge (Холодильна камера). Температура холодильної камери повернеться до значення за замовчуванням, що становить 7 °C. <p> ПРИМІТКА</p> <p>Наполегливо радимо прибрати все з холодильної камери та переконатися, що двері закриті.</p>
--	--

Експлуатація

Дисковий тип

Холодильна камера

Для забезпечення оптимальних характеристик рекомендовано встановити регулятор у положення **Optimal** (Оптимально).



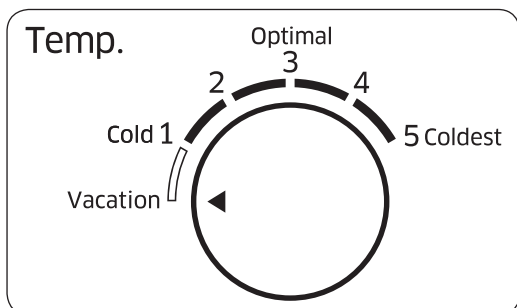
- Щоб зменшити температуру до сильного охолодження, установіть регулятор температури на рівень 4–5.
- Щоб збільшити температуру до слабого охолодження, установіть регулятор температури на рівень 1–2.

⚠ УВАГА

- Узимку не встановлюйте регулятор температури на рівні 4–5. Це може призвести до порушення ефективності охолодження.
- Улітку не встановлюйте регулятор температури на рівні 1–2. Це також може призвести до порушення ефективності охолодження.

Відпустка

Якщо ви збираєтесь у відпустку, відрядження або просто не плануєте користуватися холодильною камерою протягом тривалого часу, радимо увімкнути режим Vacation (Відпустка).

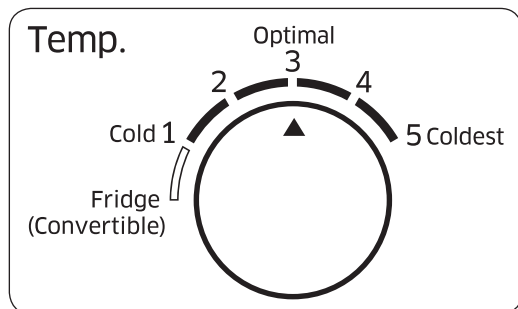


Для увімкнення режиму Vacation (Відпустка) поверніть регулятор в положення **Vacation (Відпустка)**. Температура холодильної камери буде підтримуватися на рівні нижче 17 °C, але морозильна камера працюватиме відповідно до попередніх налаштувань. За налаштування температури холодильника режим Vacation (Відпустка) вимкнеться автоматично.

📖 ПРИМІТКА

Наполегливо радимо прибрати все з холодильної камери та переконатися, що двері закриті.

Морозильна камера



- Щоб зменшити температуру до сильного охолодження, установіть регулятор температури на рівень 4–5.
- Щоб збільшити температуру до слабого охолодження, установіть регулятор температури на рівень 1–2.

⚠ УВАГА

- Узимку не встановлюйте регулятор температури на рівні 4–5. Це може призвести до порушення ефективності охолодження.
- Улітку не встановлюйте регулятор температури на рівні 1–2. Це також може призвести до порушення ефективності охолодження.

Холодильна камера (подвійного призначення)

Морозильну камеру можна використовувати в режимі Fridge (Холодильна камера).

Щоб переключити морозильну камеру в режим Fridge (Холодильна камера), поверніть регулятор налаштування морозильної камери в положення **Fridge (Convertible) (Холодильна камера (подвійного призначення))**.

Після завершення налаштування температура морозильної камери буде підтримуватися на рівні нижче 3 °C.

📄 ПРИМІТКА

Наполегливо радимо прибрати все з холодильної камери та переконатися, що двері закриті.

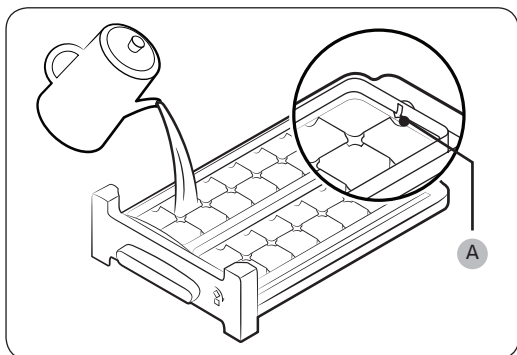
Експлуатація

Особливості

Фактичний вигляд та особливості холодильника можуть відрізнятися в залежності від моделі та країни.

Приготування льоду (лише в сумісних моделях)

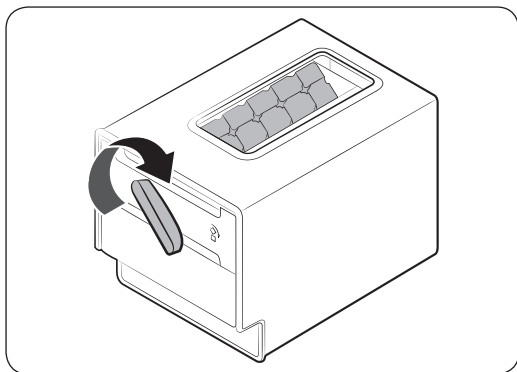
Поворотний лоток для льоду



1. Відкрийте двері морозильної камери та вийміть лоток для льоду.
2. Наповніть лоток водою до **позначки максимального рівня (A)** на внутрішній задній частині лотка.
3. Поверніть лоток на місце.

ПРИМІТКА

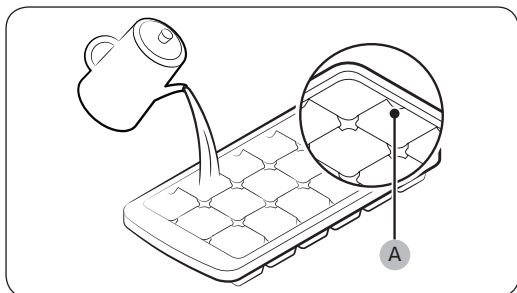
Час приготування льоду залежить від параметрів температури.



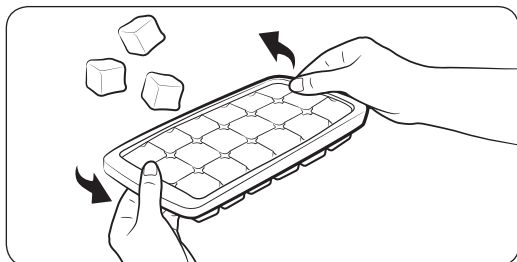
ПРИМІТКА

- Переконайтеся, що ємність для зберігання кубиків льоду перебуває на місці під лотком для льоду.
- Для вивільнення лотка поверніть ручку контейнера праворуч, після чого кубики льоду потраплять у лоток. Після цього поверніть ручку ліворуч, щоб вивільнити другу частину лотка.
- Витягуйте контейнер, трохи обертаючи та підштовхуючи його вперед.

Тип лотка



Для приготування кубиків льоду наповніть лоток водою до **позначки максимального рівня (A)** на внутрішній задній частині лотка.



Для вивільнення льоду з лотка візьміться за обидва кінці лотка та трохи скрутіть його.

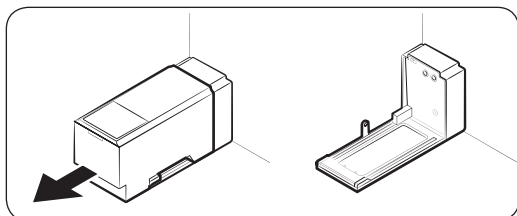
Диспенсер льоду (лише в сумісних моделях)

За допомогою диспенсера ви отримаєте охолоджену воду, не відкриваючи дверей холодильної камери.

ПРИМІТКА

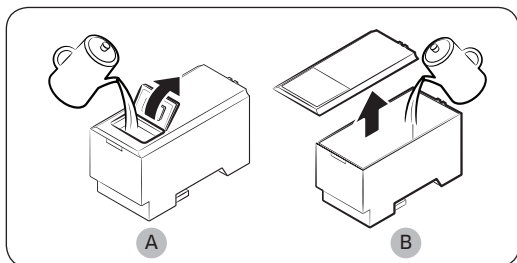
Якщо утримувати важіль диспенсера натисненим близько 1 хвилини, він припинить працювати через експлуатаційні особливості. Щоб отримати більше води, почекайте кілька секунд і повторіть спробу.

Наповнення резервуара для води



Під час першого використання промийте та ретельно просушіть внутрішню частину резервуара.

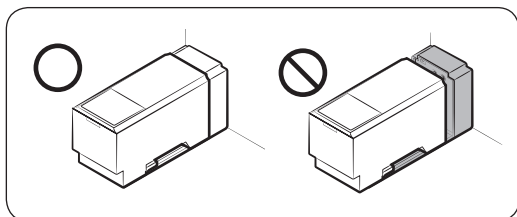
1. Утримуйте резервуар за виступи спереду та вийміть його, як зображено на малюнку.



2. Відкрийте **передню заслінку (А)** кришки або **кришку цілком (В)** і залийте в резервуар щонайменше 5 літрів води.

УВАГА

Не перевищуйте позначку максимальної кількості води. Вода може перелитися.



3. Вставте резервуар для води на місце та установіть його в механізм диспенсера. Переконайтеся, що передній бік (з передньою заслінкою) резервуара спрямований у ваш бік.

Експлуатація

УВАГА

- Переконайтеся, що резервуар надійно встановлено на полиці. В іншому разі він може працювати не належним чином.
- Не використовуйте холодильник без резервуара для води. Це може зменшити ефективність охолодження.
- Наливайте в резервуар лише питну воду, наприклад, мінеральну або очищену. Не використовуйте інші рідини.
- Під час пересування з наповненим резервуаром будьте особливо обережні. Його падіння може призвести до травмування.
- Не намагайтеся самостійно розібрати внутрішній насос. Якщо внутрішній насос буде пошкоджено або відключено від резервуара, диспенсер працювати не буде.

Під час першого використання

- Утримуйте важіль диспенсера протягом 10 секунд, щоб спустити повітря зі шлангів системи подачі води.
- Вилийте перші шість склянок води, оскільки вони можуть містити сторонні домішки із системи подачі води.

Для наливання води

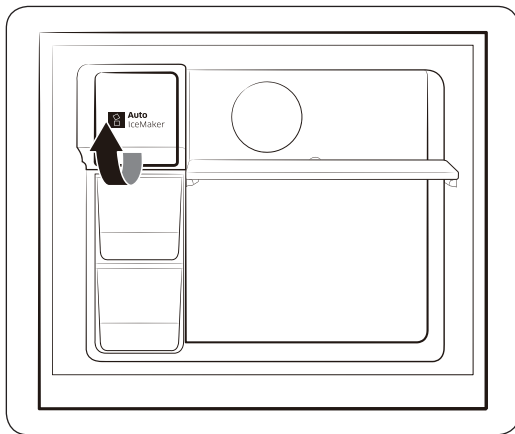
Поставте склянку під отвором подачі води та обережно натисніть нею на важіль.

УВАГА

- Переконайтеся, що склянка знаходиться на одній лінії з диспенсером, щоб уникнути виливання води.
- Якщо диспенсер не використовується протягом 2–3 днів, вода з нього може незвичний смак або запах. Це не свідчить про несправність системи. Вилийте перші 1–2 склянки води.

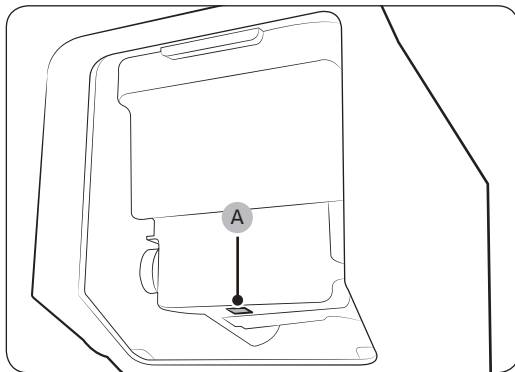
Автоматичний льодогенератор (лише в сумісних моделях)

Під час першого використання



- Залиште льодогенератор приготувати лід на 1–2 дні.
- Вилийте перші 1–2 відерця для льоду, оскільки вони можуть містити сторонні домішки із системи подачі води.
- Коли верхній лоток для льоду заповниться, скористайтеся нижнім.

Кнопка перевірки



Якщо автоматичний льодогенератор не приготує лід, зніміть відерце та натисніть кнопку **Перевірка (A)**, щоб перевірити його справність.

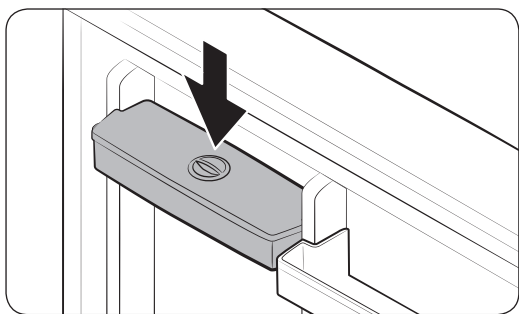
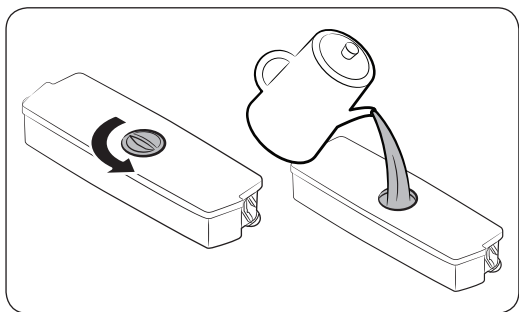
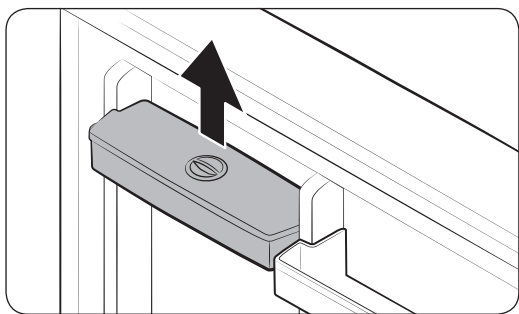
Експлуатація

Диспенсер води

За допомогою диспенсера ви можете налити собі воду, не відкриваючи дверей холодильної камери. Перед використанням диспенсера необхідно наповнити резервуар питною водою.

Наповнення резервуара питною водою

Відкрийте двері та знайдіть резервуар для води, що розташований на дверях біля полиць.



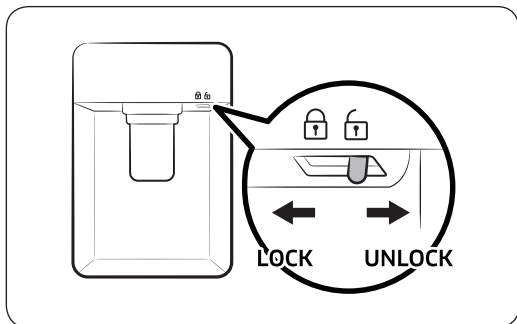
1. Візьміться за ручки з обох боків резервуара, підійміть його та вийміть.

2. Залийте до резервуара не більше 2,3 літра питної води. Залити воду можна, знявши або кришку резервуара, або ковпачок отвору для заливання води.

ПРИМІТКА

Перед першим використанням промийте внутрішню частину резервуара.

3. Установіть резервуар на місце та закрийте двері. Переконайтеся, що отвір подачі води з резервуара спрямовано до вас.



4. Поставте склянку під отвором подачі води з диспенсера та акуратно натисніть нею на важіль диспенсера, щоб налити воду. Переконайтеся, що диспенсер води не заблоковано.

УВАГА

- Диспенсер води призначено для подачі питної води. Наливайте в резервуар лише питну воду. Не наливайте інші рідини.
- Не переповнюйте резервуар, щоб уникнути переливання.
- Не намагайтеся заливати воду до резервуара, не знявши його з дверей.
- Переконайтеся, що резервуар щільно став на місце.
- Не використовуйте холодильник без резервуара для води. Це може негативно вплинути на роботу холодильника.
- Щоб запобігти проливанню води, переконайтеся, що склянка знаходиться на одній лінії з важелем диспенсера.

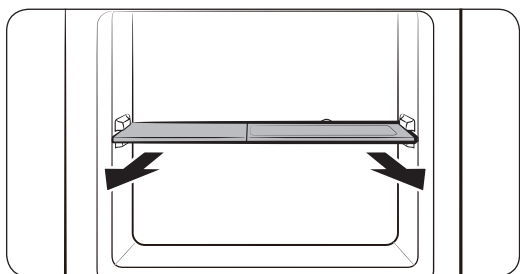
ПРИМІТКА

Щоб вивільнити місце, у резервуарі для води можна зберігати продукти. У такому разі зніміть кришку резервуара.

Обслуговування

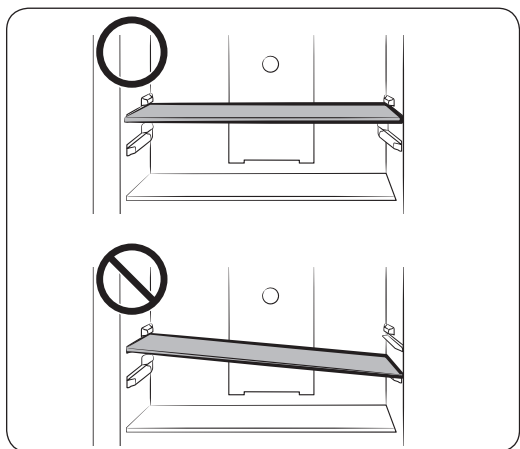
Використання та догляд

Моделі лотків для льоду



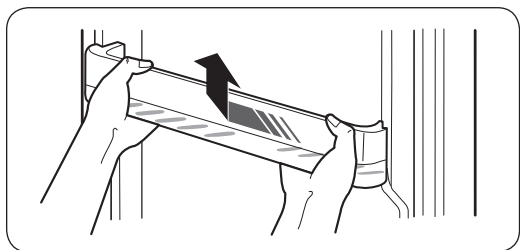
Насамперед вийміть лоток для льоду, після чого підійміть полицю морозильної камери та зніміть її.

Полиці морозильної та холодильної камер



- Для того, щоб зняти полицю, необхідно спочатку повністю відкрити двері. Підштовхніть полицю вперед, підійміть її та потягніть на себе.
- Під час установлення полиці переконайтеся, що наліпка "Front" (Перед) направлена на вас.
- Не намагайтеся встановити полицю, нахиливши її.

Лотки на дверях



Трохи підніміть і вийміть лоток з дверей.

⚠ УВАГА

Для запобігання виникненню небезпечних ситуацій спорожніть лотки перед вивільненням.

Чищення

Регулярно прибирайте сухою тканиною всі сторонні об'єкти (пил, вода) зі штекера та контактів.

1. Від'єднайте кабель живлення холодильника від мережі.
2. Зовнішні та внутрішні поверхні холодильника витирайте змоченою серветкою з м'якої безворсої тканини або паперовим рушником.
3. Після завершення чищення протріть поверхні насухо за допомогою сухої тканини або паперових рушників.
4. Підключіть кабель живлення до розетки, щоб увімкнути холодильник.

ПРИМІТКА

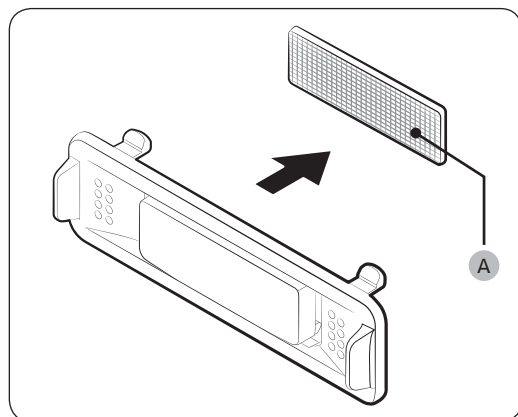
Якщо для здійснення чищення ви знімали будь-які знімні деталі, наприклад полиці, перегляньте загальне розташування деталей у розділі "What's included" (Що входить у комплект постачання) і переконайтеся, що все встановлено правильно.

ПОПЕРЕДЖЕННЯ

- Не використовуйте для чищення холодильника бензол, розчинник або домашні/автомобільні мийні засоби (наприклад Clorox™). Ці речовини можуть пошкодити поверхню холодильника та спричинити пожежу.
- Не розпилюйте воду на холодильник. Це може призвести до враження електричним струмом.
- Не встромляйте пальці чи інші предмети в отвір диспенсера.

Заміна деталей

Дезодоруючий фільтр (лише в сумісних моделях)



Утримуючи верхню та нижню частини корпусу фільтра, відкрийте його, і побачите **дезодоруючий фільтр (A)**. Замініть фільтр, після чого встановіть корпус на місце.

Лампи

Лампи не підлягають обслуговуванню користувачем. Для заміни ламп у холодильнику зверніться до місцевого сервісного центру Samsung.

Усунення несправностей

Якщо ви зіткнулися з аварійною ситуацією, перейдіть до таблиці нижче та спробуйте виконати запропоновані дії.

Загальні вказівки

Проблема	Можливе вирішення
Пристрій не працює або не охолоджує.	<ul style="list-style-type: none">• Переконайтеся, що шнур живлення підключено належним чином.• Переконайтеся, що регулятор температури налаштовано на відповідну температуру.• Переконайтеся, що холодильник не перебуває під впливом прямого сонячного проміння або джерела тепла. Недотримання цієї вимоги може негативно вплинути на характеристики охолодження.• Переконайтеся, що навколо задньої та бокових стінок холодильника залишається достатньо вільного простору. Недотримання цієї вимоги може негативно вплинути на характеристики охолодження.• Завантаження великої кількості продуктів може завадити вентиляції холодильника. Не завантажуйте надто велику кількість продуктів до холодильника, щоб підтримати його нормальне функціонування.
Продукти в холодильній камері замерзають.	<ul style="list-style-type: none">• Перевірте, чи не налаштовано регулятор температури на найнижчу температуру. У такому випадку збільшіть температуру до оптимальної.• Це трапляється, коли температура в приміщенні надто низька. Збільшіть температуру.• Можливо продукти з високим вмістом води розташовано в найхолоднішій ділянці холодильної камери або біля вентиляційного отвору. У такому випадку покладіть продукти на інші полиці.
З холодильника лунає шум.	<ul style="list-style-type: none">• Переконайтеся, що холодильник встановлено на стійку і рівну підлогу.• Переконайтеся, що навколо задньої та бокових стінок холодильника залишається достатньо вільного простору.• Переконайтеся, що всередині або знизу холодильника немає забруднень або сторонніх предметів.• Зсередини холодильника може лунати цокання. Це відбувається через стискання та розширення різних знімних частин. Це не свідчить про несправність системи.
Передні кути та сторони нагріваються, і на них утворюється конденсат.	<ul style="list-style-type: none">• Для запобігання утворення конденсату на передніх кутах холодильника встановлено теплозахисні трубки. За збільшення температури в приміщенні ефективність їх роботи може зменшитись. Це не свідчить про несправність системи.• Конденсат може утворюватися на зовнішній поверхні холодильника, коли вологе повітря контактує з холодною поверхнею пристрою.

Проблема	Можливе вирішення
Льодогенератор не виготовляє лід.	<ul style="list-style-type: none"> • Приготування льоду триває 12 годин. • Переконайтеся, що льодогенератор не вимикається в процесі приготування льоду. • Переконайтеся, що температуру морозильної камери встановлено на рівні 0 °C (або -5 °C за високої температури в приміщенні). • Переконайтеся, що резервуар наповнено водою.
Диспенсер води не працює.	<ul style="list-style-type: none"> • Перевірте, чи не замерз резервуар для води. У такому випадку збільшіть температуру холодильної камери. • Переконайтеся, що резервуар наповнено водою. • Переконайтеся, що резервуар встановлено правильно. • Переконайтеся, що фільтр очищення води встановлено правильно.
З холодильника лунає булькотіння.	<ul style="list-style-type: none"> • Це нормально – такий шум лунає з холодильника під час охолодження.
У холодильнику неприємний запах.	<ul style="list-style-type: none"> • Переконайтеся, що в холодильнику немає зіпсованих продуктів. Рекомендовано регулярно виконувати мити холодильник і викидати зіпсовані чи підозрілі продукти. • Переконайтеся, що продукти із сильним запахом щільно загорнуті.
На внутрішніх стінках утворюється лід.	<ul style="list-style-type: none"> • Переконайтеся, що вентиляційні отвори холодильника не заблоковано продуктами. Для забезпечення вентиляції також важливо рівномірно розташовувати продукти. • Переконайтеся, що двері щільно закриті.
На внутрішніх стінках пристрою або навколо овочів утворюється конденсат.	<ul style="list-style-type: none"> • Це трапляється, коли продукти з високим вмістом води зберігаються у відкритому вигляді або якщо двері тривалий час залишалися відкритими. • Накрийте продукти або покладіть їх у герметичні контейнери.

Мікрофіша

Торговельна марка		Samsung	Samsung	
Модель		RT46K6340**	RT53K6330**	
Категорія		7 (Холодильник-морозильник з морозильним відділенням, маркований чотирма зірочками (****))	7 (Холодильник-морозильник з морозильним відділенням, маркований чотирма зірочками (****))	
Клас енергоефективності		A+	A+	
Річний обсяг енергоспоживання (кВт•г/рік)		300	325	
Об'єм (л)	Відділення для зберігання свіжих продуктів	342	403	
	Відділення для охолодження	-	-	
	Відділення для заморожування	Низькотемпературне відділення, марковане чотирма зірочками (****)	101	114
		Низькотемпературне відділення, марковане двома зірочками (**)	10	11
Маркування найхолоднішого відділення		***	***	
Температура відділень (°C)	Холодильне відділення	+1...+7	+1...+7	
	Відділення для охолодження	-	-	
	Морозильне відділення	-23...-15	-23...-15	
Відділення, що не обмерзають (No Frost)		Холодильне, Морозильне	Холодильне, Морозильне	
Час автономного живлення без споживання енергії (год.)		15	15	
Потужність заморожування (кг/24 год.)		6	6	
Кліматичний клас		SN, N, ST, T Даний прилад призначений для використання при температурі навколишнього середовища від 10 °C до 43 °C	SN, N, ST, T Даний прилад призначений для використання при температурі навколишнього середовища від 10 °C до 43 °C	
Рівень звукової потужності (дБА)		41	41	
Вбудований		-	-	
Прилад для зберігання вина		-	-	

Нотатки

Нотатки

Нотатки

Зв'яжіться з SAMSUNG по всьому світу

Якщо у вас є пропозиції або питання по продуктах Samsung, зв'яжіться з інформаційним центром Samsung

Країна	Контактний центр	Веб-сайт
UKRAINE	0-800-502-000 (VIP care 0-800-502-022)	www.samsung.com/ua/support (Ukrainian) www.samsung.com/ua_ru/support (Russian)



DA68-03383U-00



Холодильник

Руководство пользователя

RT53K*/RT50K*/RT46K*/RT43K*

Напольное устройство

SAMSUNG

Содержание

Меры предосторожности	3
Важные знаки безопасности и меры предосторожности:	4
Примечание CE	4
Символы, предупреждающие о серьезной опасности при транспортировке и установке	4
Важные замечания по установке	5
Меры предосторожности при установке	7
Важные замечания по использованию	7
Меры предосторожности при эксплуатации	10
Меры предосторожности при очистке	11
Важные замечания по утилизации	12
Дополнительные советы по надлежащему использованию	13
Советы по экономии энергии	13
Данное устройство предназначено для использования в бытовых и аналогичных условиях, например	14
Инструкция по утилизации электрического и электронного оборудования	14
Размещение	15
Краткий обзор холодильника	15
Пошаговая установка	18
Эксплуатация	22
Панель функций	22
Особенности	30
Обслуживание	36
Использование и уход	36
Очистка	37
Замена деталей	37
Устранение неисправностей	38
Общие неисправности	38

Меры предосторожности

- Перед эксплуатацией вашего холодильника Samsung внимательно прочитайте данное руководство и убедитесь в том, что вы знаете, каким образом использовать функции устройства так, чтобы обеспечить его безопасность и эффективность.
- Люди с ограниченными физическими, сенсорными или умственными способностями (включая детей) и лица, не имеющие достаточного опыта или знаний, не должны пользоваться данным устройством, если их действия не контролируются или если они предварительно не проинструктированы лицом, отвечающим за их безопасность.
- Данное устройство может использоваться детьми от 8 лет и старше, лицами с ограниченными физическими, сенсорными или умственными возможностями, а также лицами с ограниченным опытом или знаниями, если над ними осуществляется контроль, либо они проинструктированы о мерах безопасности при использовании устройства и осознают возможные риски. Детям запрещается играть с устройством. Очистка и техническое обслуживание, выполняемые детьми, не должны производиться без надзора.
- Предупреждения и важные инструкции по безопасности, приведенные в данном руководстве, не распространяются на все возможные условия и ситуации, которые могут произойти. При установке, обслуживании и использовании устройства вы должны руководствоваться здравым смыслом и проявлять осторожность.
- Поскольку данные инструкции по эксплуатации предназначены для разных моделей устройств, технические характеристики приобретенного холодильника могут немного отличаться от характеристик, описанных в руководстве, и не все предупреждающие знаки будут действительны для той или иной модели устройства. При возникновении вопросов или сомнений, обратитесь в ближайший сервисный центр или получите справку на сайте www.samsung.com.
- Используется хладагент R-600a или R-134a. Сведения о хладагенте, используемом в данном холодильнике, см. на табличке компрессора на задней стенке холодильника или на паспортной табличке внутри холодильника. Если в этом устройстве содержится воспламеняющийся газ (хладагент R-600a), обратитесь с запросом о безопасной утилизации этого изделия в уполномоченные местные органы.
- Чтобы предотвратить образование огнеопасной смеси газа и воздуха при возникновении утечки в цепи охлаждения, устанавливайте холодильник в помещении, размер которого подходит для установки холодильника с указанным объемом хладагента.
- Не включайте устройство, если оно имеет какие-либо повреждения. При возникновении сомнений относительно исправности устройства обратитесь к своему дилеру. Минимальный объем помещения, в котором устанавливается холодильник, рассчитывается с учетом того, чтобы на 1 м³ помещения приходилось не более 8 г хладагента R-600a.
Объем хладагента, используемого в вашем устройстве, см. на паспортной табличке внутри холодильника.
- Утечка хладагента из труб может привести к ожогам или повреждению глаз. При обнаружении утечки хладагента из трубы не допускайте появления вблизи устройства источников открытого огня, уберите легковоспламеняющиеся предметы подальше от устройства и немедленно проветрите помещение.
 - В противном случае возникнет риск возгорания или взрыва.
- Данная процедура является опасной, поэтому выполнять обслуживание и ремонт данного устройства должен уполномоченный специалист.



Меры предосторожности

Важные знаки безопасности и меры предосторожности:

ПРЕДУПРЕЖДЕНИЕ

Потенциальная опасность или несоблюдение мер безопасности может привести к **получению серьезной травмы или летальному исходу.**

ВНИМАНИЕ

Потенциальная опасность или несоблюдение мер безопасности может привести к **получению незначительной травмы или повреждению имущества.**

Эти предупреждающие знаки предназначены для предотвращения получения травм вами и сторонними лицами.

Отнеситесь к ним с особым вниманием.

Прочитайте этот раздел и храните руководство в надежном месте для дальнейшего использования.

Примечание CE

Данный холодильник соответствует Директиве по низковольтному оборудованию (2006/95/EC), Директиве по электромагнитной совместимости (2004/108/EC), Директиве по ограничению использования опасных веществ (2011/65/EU), Регламенту Комиссии (EC) № 1060/2010 и Директиве по экологическому проектированию (2009/125/EC), введенной положением Европейского союза (EC) № 643/2009. (Только для продукции, продаваемой в странах ЕС.)

Символы, предупреждающие о серьезной опасности при транспортировке и установке

ПРЕДУПРЕЖДЕНИЕ

- При перевозке и установке устройства проявляйте осторожность, чтобы избежать повреждения компонентов цепи охлаждения.
 - Утечка хладагента из трубопровода может привести к повреждению глаз или к возгоранию. При обнаружении утечки не допускайте появления вблизи устройства источников открытого огня или потенциальных источников возгорания. В течение нескольких минут проветрите помещение, в котором находится устройство.
 - Изобутановый хладагент (R-600a), находящийся в небольшом количестве в устройстве, является природным газом и соответствует требованиям охраны окружающей среды, однако он также является легковоспламеняющимся. При перевозке и установке устройства проявляйте осторожность, чтобы избежать повреждения компонентов цепи охлаждения.





Важные замечания по установке

ПРЕДУПРЕЖДЕНИЕ

- Не устанавливайте холодильник в помещении с высокой влажностью или в местах, где холодильник может подвергнуться воздействию воды.
 - Износ изоляционных материалов электрических деталей может привести к удару током или возгоранию.
- Не устанавливайте холодильник в местах, где он может подвергнуться воздействию прямых солнечных лучей, вблизи кухонной плиты, комнатных обогревателей и других нагревательных приборов.
- Не подключайте несколько устройств к одному сетевому фильтру. Холодильник необходимо подключить к отдельной сетевой розетке с напряжением, указанным на его табличке технических данных.
 - Это позволит обеспечить максимальную эффективность работы устройства, а также избежать перегрузок в домашней цепи проводки, которые могут привести к пожару в результате перегрева проводов.
- Если розетка закреплена ненадежно, не вставляйте в нее вилку кабеля питания.
 - В противном случае возможно поражение электрическим током или возгорание.
- Не используйте кабель с трещинами или повреждениями на самом кабеле, а также на обоих его концах.
- Не сгибайте кабель питания слишком сильно и не ставьте на него тяжелые предметы.
- Не тяните и сильно не перегибайте кабель питания.
- Не перекручивайте и не завязывайте кабель питания.
- Не подвешивайте кабель питания на металлические предметы, не помещайте тяжелые предметы на кабель питания, не зажимайте его между двумя предметами, не проталкивайте за устройство.
- При перемещении холодильника следите за тем, чтобы кабель питания не попал под холодильник и не был поврежден.
 - Это может привести к пожару или поражению током.
- Не отключайте холодильник от сети, дергая за кабель питания. Всегда беритесь крепко за вилку, после чего вытягивайте ее из розетки.
 - Повреждение кабеля питания может привести к короткому замыканию, пожару и/или поражению электрическим током.
- Не храните в устройстве взрывчатые вещества, например, аэрозольные баллончики с легковоспламеняющимся содержимым.
- Не устанавливайте данное устройство рядом с нагревательными приборами или легковоспламеняющимися материалами.
- Не устанавливайте устройство в местах, где возможна утечка газа.
 - Это может привести к пожару или поражению током.
- Перед использованием холодильник необходимо должным образом установить в соответствии с указаниями данного руководства.
- Подсоедините вилку кабеля питания таким образом, чтобы кабель не натягивался и был направлен вниз.
 - При подключении вилки нижней стороной вверх может произойти повреждение кабеля питания, что может привести к пожару или поражению электрическим током.
- Следите за тем, чтобы вилка не была зажата между стеной и задней стенкой холодильника и не была повреждена.





Меры предосторожности

- Храните упаковочный материал в недоступном для детей месте.
 - Надевание ребенком упаковочного пакета на голову может привести к удушению и летальному исходу.
- При установке устройства убедитесь, что к вилке имеется открытый доступ.
 - В противном случае возникнет риск поражения электрическим током или возгорания в результате утечки тока.
- Не устанавливайте устройство в местах, где оно может подвергнуться воздействию влаги, жира, пыли, прямых солнечных лучей или воды (капли дождя).
 - Износ изоляционных материалов электрических деталей может привести к поражению током или возгоранию.
- При появлении в холодильнике воды или пыли отключите сетевую вилку от розетки и обратитесь в сервисный центр Samsung Electronics.
 - В противном случае существует опасность возгорания.
- Не вставляйте на устройство и ничего не размещайте на нем (например, белье для стирки, зажженные свечи, зажженные сигареты, посуду, химикаты, металлические предметы и т. д.)
 - Это может привести к поражению электрическим током, возгоранию, неисправности устройства или травмам.
- Перед первым подключением устройства к сети следует удалить всю защитную пластиковую пленку.
- Следите за тем, чтобы дети не играли с упорными кольцами, которые используются для регулировки дверец, или зажимами водопроводного патрубка.
 - Ребенок может задохнуться, если проглотит уплотнительное кольцо или зажим патрубка. Храните уплотнительные кольца и зажимы патрубка в недосягаемом для детей месте.
- Холодильник должен быть безопасно заземлен.
 - Перед выполнением осмотра или ремонта любых деталей холодильника следует убедиться, что холодильник заземлен. Утечки электроэнергии могут вызвать серьезное поражение электрическим током.
- Никогда не используйте для заземления газовые трубы, телефонные линии и другие потенциальные точки притяжения молний.
 - Холодильник необходимо заземлить во избежание утечки или поражения током.
 - Это может привести к поражению током, возгоранию, взрыву или проблемам с изделием.
- Включите вилку кабеля питания в сетевую розетку. Не используйте поврежденный кабель питания, вилку или незакрепленную сетевую розетку.
 - Это может привести к пожару или поражению током.
- Если кабель питания поврежден, его необходимо сразу же заменить, обратившись к производителю или в сервисный центр.
- Замена предохранителя холодильника должна производиться только квалифицированным специалистом или представителем обслуживающей организации.
 - Несоблюдение данного указания может привести к поражению током или травмам.



Меры предосторожности при установке

ВНИМАНИЕ

- Вокруг холодильника должно быть достаточно свободного пространства; устанавливайте холодильник на плоскую поверхность.
 - Не загораживайте вентиляционные отверстия на корпусе холодильника или в монтажных конструкциях.
- После установки и включения устройства не помещайте в него продукты в течение 2 часов.
- Мы настоятельно рекомендуем пригласить для установки устройства квалифицированного техника или представителя обслуживающей компании.
 - В противном случае возможны поражение током, пожар, взрыв, травмы или проблемы с изделием.
- Перегрузка одной из дверец может стать причиной падения холодильника, что может привести к травме.

Важные замечания по использованию

ПРЕДУПРЕЖДЕНИЕ

- Не вставляйте вилку кабеля питания в розетку мокрыми руками.
 - Это может привести к поражению током.
- Не храните какие-либо предметы на холодильнике.
 - При открывании или закрывании дверцы эти предметы могут упасть, привести к травме и/или нанесению материального ущерба.
- Не вставляйте руки, ноги или металлические предметы (например, столовые приборы и т. д.) в нижнюю или заднюю часть холодильника.
 - Это может привести к травме или поражению электрическим током.
 - При контакте с острыми краями можно получить травму.
- Не касайтесь внутренних стенок морозильной камеры или хранящихся в ней продуктов мокрыми руками.
 - Это может привести к обморожению.
- Не ставьте на холодильник тару с водой.
 - При попадании воды на электрические части устройства возможны поражение током или возгорание.
- Не храните в холодильнике летучие или легковоспламеняющиеся предметы или вещества (бензол, растворитель, пропан, спирт, эфир, сжиженный газ и т. п.)
 - Данный холодильник предназначен только для хранения продуктов питания.
 - Это может привести к возгоранию или взрыву.
- Следите за тем, чтобы дети не играли с устройством.
 - Не держите пальцы вблизи зон возможного защемления. Зазор между дверцами и корпусом должен быть минимальным. Будьте осторожны при открывании дверец в присутствии детей.
- Не позволяйте детям висеть на дверцах или дверных контейнерах устройства. Это может привести к серьезным травмам.
- Не позволяйте детям залезать внутрь холодильника. Они могут оказаться заблокированными изнутри.



Меры предосторожности

- Не кладите руки под нижнюю кромку холодильника.
 - Острая кромка может стать причиной травмы.
- Не храните в холодильнике лекарственные препараты, материалы для научных исследований или чувствительные к изменению температуры материалы.
 - Не храните в холодильнике продукты, требующие строгого соблюдения температуры хранения.
- Не устанавливайте внутрь холодильной/морозильной камеры никакие электроприборы, кроме рекомендованных производителем холодильника.
- Если вы почувствовали запах лекарств или дыма, немедленно отключите вилку питания и обратитесь в сервисный центр компании Samsung Electronics.
- При появлении в холодильнике воды или пыли отключите сетевую вилку от розетки и обратитесь в сервисный центр Samsung Electronics.
 - В противном случае существует опасность возгорания.
- Не разрешайте детям становиться ногами на выдвижной отсек.
 - Крышка может сломаться, что приведет к падению.
- Всегда закрывайте дверцы холодильника, если оставляете устройство без присмотра, и не позволяйте детям залезать внутрь холодильника.
- Не позволяйте детям залезать в отсеки холодильника.
 - Это может привести к травмам или смерти в результате удушья.
- Не переполняйте холодильник продуктами.
 - При открывании дверцы продукты могут упасть, привести к травме и/или нанесению материального ущерба.
- Не распыляйте на поверхность устройства летучие вещества, например средства от насекомых.
 - Они не только наносят вред здоровью человека, но также становятся причиной удара током, возникновения пожара и неисправности изделия.
- Не используйте и не размещайте вблизи или внутри холодильника горючие аэрозоли, легковоспламеняющиеся предметы, сухой лед, лекарства, химические вещества или другие предметы, чувствительные к изменению температуры.
- Не используйте фен для волос для сушки внутреннего пространства холодильника. Не помещайте в холодильник зажженную свечу с целью устранения неприятных запахов.
 - Это может привести к пожару или поражению током.
- Для заполнения резервуара или лотка для льда необходимо использовать только питьевую воду (минеральную или дистиллированную воду).
 - Не наливайте в резервуар чай, сок или коктейли для спортсменов, поскольку это может стать причиной неисправности холодильника.
- Не вставляйте на устройство и ничего не размещайте на нем (например, белье для стирки, зажженные свечи, зажженные сигареты, посуду, химикаты, металлические предметы и т. д.) Это может привести к поражению электрическим током, возгоранию, неисправности устройства или травмам. Не ставьте на холодильник тару с водой.
 - При попадании воды на электрические части устройства возможны поражение током или возгорание.



- Не используйте для ускорения процесса размораживания механические устройства или другие средства, кроме рекомендованных производителем.
- Не допускайте повреждения контура циркуляции хладагента.
- Никогда не смотрите прямо на светодиодные УФ-лампы в течение длительного времени.
 - Ультрафиолетовые лучи могут привести к чрезмерному напряжению зрения.
- Не кладите полки нижней стороной вверх. Фиксатор полки не может функционировать в таком положении.
 - Это может стать причиной травм в результате падения стеклянной полки.
- Не держите пальцы вблизи зон возможного защемления. Зазор между дверцами и корпусом должен быть минимальным. Будьте осторожны при открывании дверей в присутствии детей.
- При обнаружении утечки газа не допускайте появления вблизи устройства источников открытого огня или потенциальных источников возгорания. В течение нескольких минут проветрите помещение, в котором находится устройство.
 - Не прикасайтесь также к холодильнику и шнуру питания.
 - Не включайте вентилятор.
 - Возникновение искры может привести к взрыву или пожару.
- Используйте только светодиодные лампы, предоставляемые изготовителем или сотрудником сервисной службы.
- Чтобы избежать падения хранящихся в холодильнике бутылок, располагайте их вплотную друг к другу.
- Данное изделие предназначено только для хранения пищевых продуктов в домашних условиях.
- Не пытайтесь самостоятельно выполнять ремонт, разбирать или модифицировать холодильник.
 - Несанкционированные модификации могут стать причиной снижения безопасности устройства. За устранение несанкционированных модификаций компанией-производителем будет взиматься полная стоимость деталей и соответствующих работ.
- Используйте только стандартные предохранители (не используйте медные, стальные проволочные перемычки и т. п.)
- Для выполнения ремонта или повторной установки холодильника обратитесь в ближайший сервисный центр.
 - В противном случае это может привести к поражению электрическим током, пожару, травмам или проблемам с изделием.
- Если внутренняя или наружная светодиодная лампа перестала работать, свяжитесь с ближайшим сервисным центром.
- При наличии запаха горелого или дыма, незамедлительно отключите холодильник от сети и свяжитесь с сервисным центром компании Samsung Electronics.
 - Несоблюдение данного указания может привести к пожару или поражению током.
- Перед заменой освещения внутри холодильника отсоедините сетевую вилку от розетки.
 - В противном случае возможно поражение током.
- При наличии трудностей с заменой не светодиодных ламп, обратитесь в сервисный центр Samsung.



Меры предосторожности

- Если изделие оснащено светодиодной лампой, не пытайтесь снять крышку лампы или разобрать лампу самостоятельно.
 - Обратитесь в сервисный центр Samsung.
- Включите вилку кабеля питания в сетевую розетку.
- Не используйте поврежденный кабель питания, вилку или незакрепленную сетевую розетку.
 - Это может привести к пожару или поражению током.

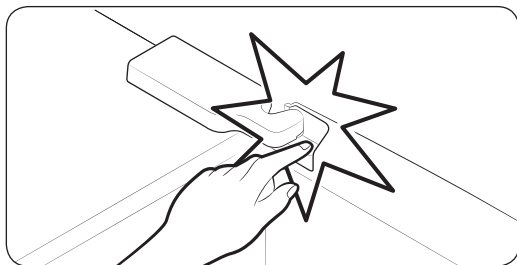
Меры предосторожности при эксплуатации

ВНИМАНИЕ

- Не замораживайте повторно полностью оттаявшие продукты. Не помещайте в морозильную камеру газированные или пенящиеся напитки. Не помещайте бутылки или стеклянную тару в морозильную камеру.
 - При замораживании стекло может лопнуть, что может привести к травмированию пользователя.
- Используйте только льдогенератор, поставляемый с холодильником.
- Для наиболее эффективного хранения продуктов необходимо соблюдать следующие рекомендации:
 - Не ставьте продукты слишком близко к вентиляционным отверстиям на задней стенке холодильника, так как они будут препятствовать свободной циркуляции воздуха в холодильной камере.
 - Перед загрузкой продуктов в холодильную камеру тщательно заверните их или положите в герметичные контейнеры.
 - Не ставьте стеклянные бутылки или газированные напитки в морозильную камеру. Они могут замерзнуть и лопнуть. Осколки от разбитых емкостей могут привести к травмам и порезам.
 - Соблюдайте рекомендации по времени хранения, а также сроки годности замороженных продуктов.
- Не ставьте стаканы, бутылки или газированные напитки в морозильную камеру.
 - Емкость может замерзнуть и разбиться, что может привести к травме.
- Не помещайте в морозильную камеру газированные или пенящиеся напитки. Не помещайте бутылки или стеклянную тару в морозильную камеру.
 - После замерзания содержимого стекло может разбиться и причинить травмы или порчу имущества.
- Гарантии относительно обслуживания и изменений.
 - На изменения, производимые третьей стороной в отношении данного устройства, не распространяется гарантийное обслуживание. Кроме того, компания Samsung не несет ответственность за нарушения техники безопасности, возникшие в результате вмешательства третьей стороны.
- Не закрывайте расположенные внутри холодильника вентиляционные отверстия.
 - Это может привести к чрезмерному охлаждению холодильника, особенно если отверстия блокируются полиэтиленовыми пакетами. Если период охлаждения длится слишком долго, это может привести к поломке фильтра и утечке воды.
- Используйте только льдогенератор, поставляемый с холодильником.
- Удалите избыточную влагу внутри устройства и оставьте дверцы открытыми.
 - В противном случае возможно образование неприятного запаха и плесени.



- Если холодильник был отсоединен от источника питания, необходимо подождать не меньше пяти минут, прежде чем вновь вставлять вилку в розетку.
- Если в холодильнике появилась вода, отключите сетевую вилку от розетки и обратитесь в сервисный центр Samsung Electronics.
- Не ударяйте и не прикладывайте значительные усилия к стеклянным поверхностям.
 - В противном случае, помимо повреждения устройства, можно получить травму осколками стекла.
- Заполняйте резервуар для воды и лотки льдогенератора только питьевой водой (водопроводной, минеральной или очищенной водой).
 - Не наливайте в резервуар чай или коктейли для спортсменов. Это может повредить холодильник.



- Берегите пальцы от защемления.

- Лампы морозильной камеры и холодильника выключаются, если дверца морозильной камеры или холодильника остается открытой более 2 секунд.
 - Чтобы лампы включились, закройте и снова откройте дверцы.
- При затоплении холодильника обратитесь в ближайший сервисный центр.
 - Возможно поражение током или возгорание.

Меры предосторожности при очистке

ВНИМАНИЕ

- Не брызгайте водой непосредственно на внутреннюю или внешнюю поверхность холодильника.
 - В противном случае возможно возгорание или поражение пользователя током.
- Не используйте фен для волос для сушки внутреннего пространства холодильника.
- Не помещайте в холодильник зажженную свечу с целью устранения неприятных запахов.
 - Это может привести к пожару или поражению током.
- Не распыляйте чистящие вещества непосредственно на дисплей.
 - Это может привести к исчезновению напечатанных букв.
- Если посторонние вещества, например вода, просочились в устройство, отключите его от сетевой розетки и обратитесь в ближайший сервисный центр.
 - Несоблюдение данного указания может привести к удару током или возгоранию.

Меры предосторожности

- Для очистки контактов вилки питания от пыли или посторонних веществ используйте сухую чистую тряпку. При чистке вилки не используйте влажную ткань.
 - В противном случае возможен удар током или возгорание.
- При очистке не распыляйте воду непосредственно на устройство.
- Не используйте для чистки бензол, растворители, хлорид или отбеливатель.
 - Эти вещества могут повредить поверхность устройства или вызвать возгорание.
- Никогда не вставляйте пальцы или посторонние предметы в отверстие диспенсера.
 - Это может привести к травмам или повреждению устройства.
- Перед очисткой или обслуживанием отключите устройство из розетки.
 - Несоблюдение данного указания может привести к удару током или возгоранию.

Важные замечания по утилизации

ПРЕДУПРЕЖДЕНИЕ

- Утилизируйте упаковочный материал для данного устройства в соответствии с правилами обеспечения безопасности окружающей среды.
- Перед утилизацией убедитесь, что трубы в задней части устройства не повреждены.
- Используется хладагент R-600a или R-134a. Сведения о хладагенте, используемом в данном холодильнике, см. на табличке компрессора на задней стенке холодильника или на паспортной табличке внутри холодильника. Если в холодильнике содержится воспламеняющийся газ (хладагент R-600a), обратитесь с запросом о безопасной утилизации этого изделия в уполномоченные местные органы.
- Перед утилизацией холодильника снимите дверцу/уплотнители дверцы и защелку дверцы, чтобы маленькие дети или домашние животные не могли оказаться запертыми внутри холодильника. Следите за тем, чтобы дети не играли с устройством. Несоблюдение этого указания может привести к травмам или смерти в результате удушья.
 - Несоблюдение этого указания может привести к травмированию или смерти в результате удушья.
- В изоляционном материале используется циклопентан. Газы, входящие в состав изоляционного материала, необходимо утилизировать особым образом. Для безопасной утилизации данного изделия обратитесь в уполномоченные местные органы.
- Храните упаковочный материал в недоступном для детей месте, поскольку он представляет для них опасность.
 - Если ребенок наденет на голову пакет, это может привести к смерти вследствие удушья.

Дополнительные советы по надлежащему использованию

- В случае отключения электроэнергии обратитесь в местную энергокомпанию и уточните, когда возобновится ее подача.
 - В большинстве случаев питание возобновляется в течение одного-двух часов. В течение такого периода температура внутри холодильника не изменится. Однако во время отключения электроэнергии рекомендуется как можно реже открывать дверцу устройства.
 - Тем не менее, если электроснабжение будет отсутствовать более 24 часов, выньте из холодильника и выбросьте все замороженные продукты.
- Холодильник может работать нестабильно (могут растаять замороженные продукты или температура в морозильном отделении может стать слишком высокой) в том случае, если он в течение длительного времени находится в месте, температура окружающего воздуха в котором постоянно значительно ниже температуры, на которую рассчитано устройство.
- Охлаждение некоторых продуктов может негативно повлиять на их свойства хранения из-за конкретных характеристик продукта.
- Данный холодильник снабжен системой удаления инея, следовательно, нет необходимости размораживать его вручную. Размораживание будет выполняться автоматически.
- Повышение температуры во время размораживания соответствует требованиям стандартов ISO. Чтобы предотвратить нежелательное повышение температуры замороженных продуктов во время размораживания устройства, заверните замороженные продукты в несколько слоев бумаги (например, в газету).
- Не замораживайте повторно полностью оттаявшие продукты.
- Температура в секциях класса «две звезды» или отделениях с обозначением в виде двух звезд (* *) немного выше, чем в других отделениях морозильной камеры. Секции или отделения класса «две звезды» определяются согласно инструкции и/или комплекту поставки.

Советы по экономии энергии

- Установите устройство в прохладном сухом помещении с достаточной вентиляцией. Убедитесь, что на устройство не попадает прямой солнечный свет, и никогда не устанавливайте его около источника тепла (например, батареи).
- Для обеспечения оптимального энергопотребления рекомендуется не загромождать вентиляционные отверстия и решетки.
- Остужайте теплые продукты перед тем, как класть их в холодильник.
- Замороженные продукты необходимо размораживать в камере холодильника. Низкая температура замороженных продуктов будет способствовать охлаждению других продуктов в холодильнике.
- Когда кладете или берете продукты из холодильника, не оставляйте дверцу открытой на долгое время. Чем меньше дверца находится в открытом состоянии, тем меньше льда будет образовываться в морозильной камере.



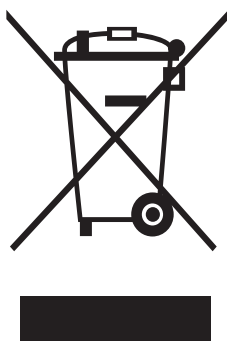
Меры предосторожности

- При установке холодильника рекомендуется оставить зазоры сзади и по бокам. Это позволит снизить энергопотребление и, соответственно, сумму счетов за электричество.
- Для наиболее рационального энергопотребления рекомендуется размещать все внутренние приспособления, например корзины, ящики, полки на исходных местах, согласно комплектации производителя.

Данное устройство предназначено для использования в бытовых и аналогичных условиях, например

- кухнях для персонала в магазинах, офисах и других рабочих условиях;
- фермах и для использования клиентами в гостиницах, отелях и других жилых условиях;
- в номерах с предоставлением завтрака;
- организациях общественного питания и аналогичных условиях, где не предусмотрена розничная торговля.

Инструкция по утилизации электрического и электронного оборудования



Правильная утилизация данного устройства (Утилизация электрического и электронного оборудования)

(применяется в странах, в которых используется система сортировки отходов)

Данная маркировка на изделии, принадлежностях или указанная в документации к нему, обозначает, что по истечении срока службы устройство и его принадлежности (например, зарядное устройство, гарнитура, USB-кабель) не следует выбрасывать вместе с другими бытовыми отходами. Во избежание нанесения вреда окружающей среде или здоровью человека от неконтролируемого выброса отходов, устройство необходимо утилизировать отдельно от других отходов и надлежащим образом переработать для повторного использования.

Для получения детальной информации о месте и способе экологически безопасной утилизации потребителям необходимо обратиться либо к продавцу данного устройства, либо в уполномоченные местные органы.

Юридическим лицам необходимо обратиться к поставщику, чтобы проверить сроки и условия договора купли-продажи. Данное изделие и принадлежности к нему запрещено утилизировать вместе с другими отходами производства.



Размещение

Для правильной установки холодильника и предотвращения опасных ситуаций внимательно следуйте всем пунктам данной инструкции.

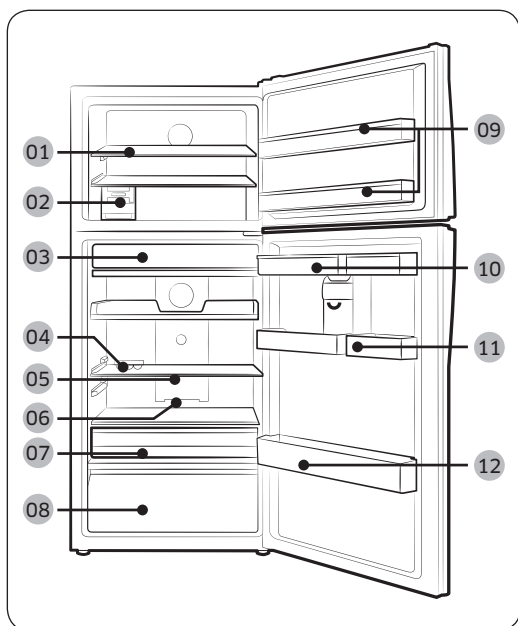
⚠ ПРЕДУПРЕЖДЕНИЕ

- Холодильник должен использоваться исключительно по прямому назначению, описанному в данном руководстве.
- Любое техническое обслуживание должно производиться квалифицированным техническим специалистом.
- Утилизировать упаковочный материал изделия необходимо в соответствии с нормами местного законодательства.

Краткий обзор холодильника

📄 ПРИМЕЧАНИЕ

Фактический внешний вид и предоставляемые комплектующие холодильника могут отличаться в зависимости от модели и конкретной страны.

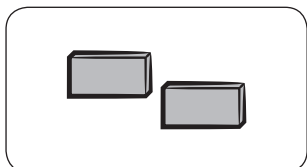


- 01 Полка для морозильника *
- 02 Льдогенератор *
- 03 Зона свежести *
- 04 Лоток для яиц
- 05 Выдвижная полка
- 06 Устройство для устранения запаха *
- 07 Выдвижной ящик для овощей
- 08 Ящик для овощей *
- 09 Лоток морозильной камеры
- 10 Резервуар для воды *
- 11 Корзина для хранения разных продуктов *
- 12 Лоток для бутылок

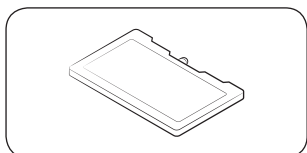
* только в применимых моделях

Размещение

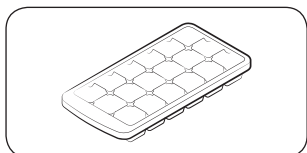
Дополнительные компоненты *



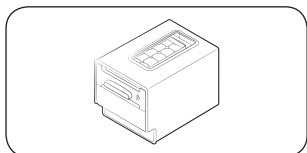
Разделитель: Помогает поддерживать низкую температуру в холодильнике.



Аккумулятор холода: Помогает поддерживать низкую температуру в холодильнике.



Лоток для льда: Предназначен для приготовления льда.



Лоток для льда с вращающимися ручками: Предназначен для приготовления льда.

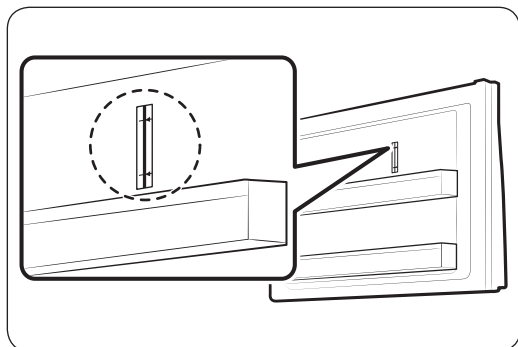
* Комплектация вашего холодильника может не включать в себя вышеперечисленные дополнительные компоненты. Установка дополнительных компонентов зависит от модели и конкретной страны.

Освобождение места в морозильной камере

Снимите один или больше дополнительных компонентов, например, аккумулятор(ы) холода, полки, лотки и контейнеры для льда, а также их крепления. Все эти элементы можно демонтировать вручную без использования инструментов.

- Эти дополнительные компоненты не влияют на температурные и механические характеристики холодильника.
- Заявленный объем морозильной камеры рассчитан при условии отсутствия данных дополнительных компонентов.
- Снимите оба льдогенератора начиная с правого (применимо для моделей Ice Max).
- Для обеспечения оптимального энергопотребления убедитесь, что все полки, ящики и корзины установлены на своих исходных местах.

Индикатор предельной нагрузки (только в применимых моделях)



Холодильник оснащен индикатором предельной нагрузки, который расположен в верхней правой стороне морозильной камеры.

ВНИМАНИЕ

- Не кладите и не храните продукты около индикатора предельной нагрузки. Это может повлиять на энергопотребление.

Размещение

Пошаговая установка

ШАГ 1 Выбор места

Требования к месту расположения:

- Твердое ровное место без ковровых покрытий или настилов, которые могут затруднять вентиляцию
- Отсутствие прямых солнечных лучей
- Достаточно места для открытия и закрытия дверей
- Вдали от источников тепла
- Достаточно места для технического обслуживания и ухода
- Диапазон температур: от 10 °C до 43 °C

Эффективный диапазон температур

Холодильник создан для стабильной работы в диапазоне температур, который определяется его классом.

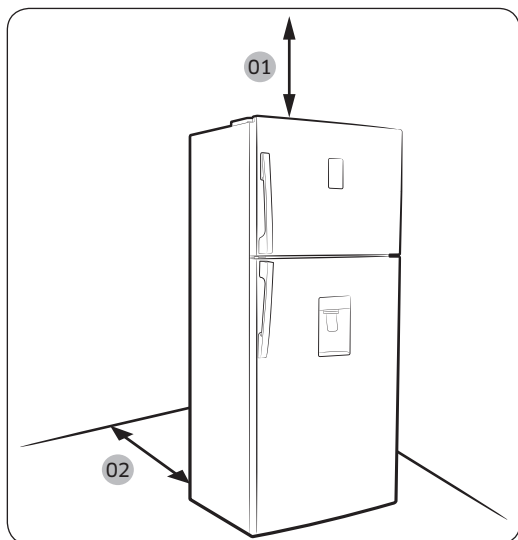
Класс	Обозначение	Диапазон температур в помещении (°C)	
		IEC 62552 (ISO 15502)	ISO 8561
Умеренный расширенный	SN	от +10 до +32	от +10 до +32
Умеренный	N	от +16 до +32	от +16 до +32
Субтропический	ST	от +16 до +38	от +18 до +38
Тропический	T	от +16 до +43	от +18 до +43

ПРИМЕЧАНИЕ

Эффективность охлаждения и энергопотребления холодильника может зависеть от окружающей температуры, частоты открытия/закрытия дверей и его места расположения. Рекомендуется поддерживать соответствующую температуру.

Зазор

Требования по размещению см. на рисунке и в таблице ниже.



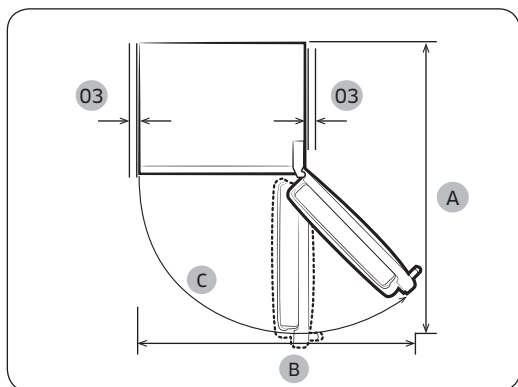
Модель	A	B	C
RT53K*	1435	1170	115°
RT50K*	1435	1170	115°
RT46K*	1350	1045	115°
RT43K*	1350	1045	115°

(единица измерения: мм)

01 100 мм

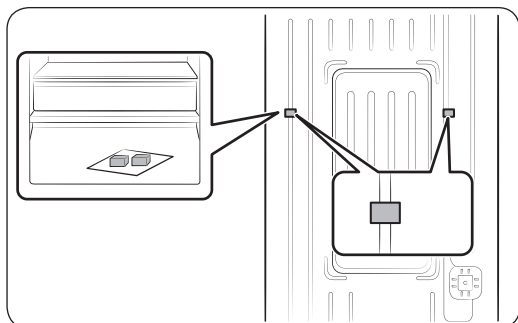
02 50 мм

03 не менее 50 мм



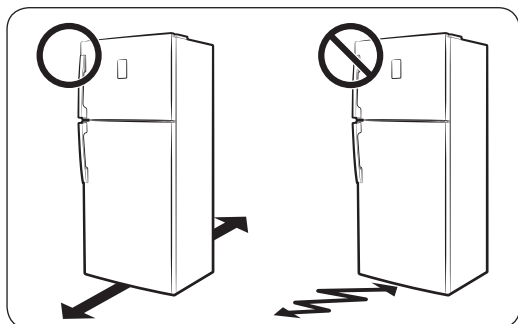
Размещение

ШАГ 2 Разделение (только в применимых моделях)



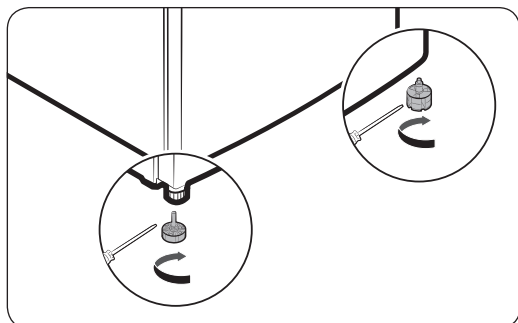
1. Откройте дверцы и найдите разделители (2 шт).
2. Распакуйте оба разделителя и прикрепите их к задней стенке холодильника так, как это показано на рисунке. Они помогают перемещать воздух к задней стенке и снижают энергопотребление.

ШАГ 3 Напольное покрытие

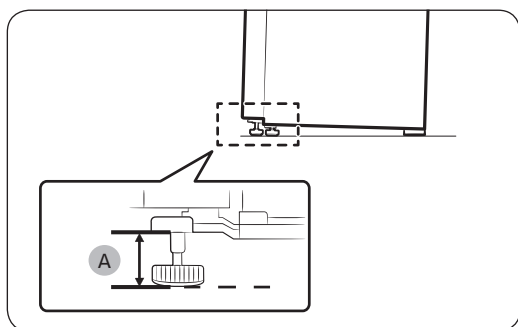


- Поверхность для установки должна выдерживать вес полностью загруженного холодильника или приблизительно 90 кг.
- Чтобы не повредить напольное покрытие, подложите по большому куску картона под каждую ножку холодильника.
- Как только холодильник будет установлен в нужное положение, старайтесь его не двигать, чтобы не повредить пол. При необходимости воспользуйтесь толстой бумагой или тканью (например, старыми коврами) и подстелите их там, где будете двигать холодильник.

ШАГ 4 Настройка выравнивающих ножек



Выравнивайте холодильник, вручную отрегулировав ножки. Для уменьшения высоты поверните ножки по часовой стрелке, а для увеличения – против часовой стрелки. По соображениям безопасности переднюю сторону следует сделать немного выше задней.



Установите ножки на высоте 66 мм (A) от пола, как показано на картинке.

ШАГ 5 Первоначальные настройки

После выполнения следующих шагов холодильник начнет полноценно работать.

1. Подключите кабель питания к розетке, чтобы включить холодильник.
2. Откройте дверцу и проверьте, работает ли внутреннее освещение.
3. Установите самую низкую температуру и подождите около часа. После этого морозильная камера должна немного охладиться, а двигатель начнет работать без перебоев.
4. Подождите, пока температура холодильника не достигнет заданного параметра. Теперь холодильник готов к использованию.

ШАГ 6 Окончательная проверка

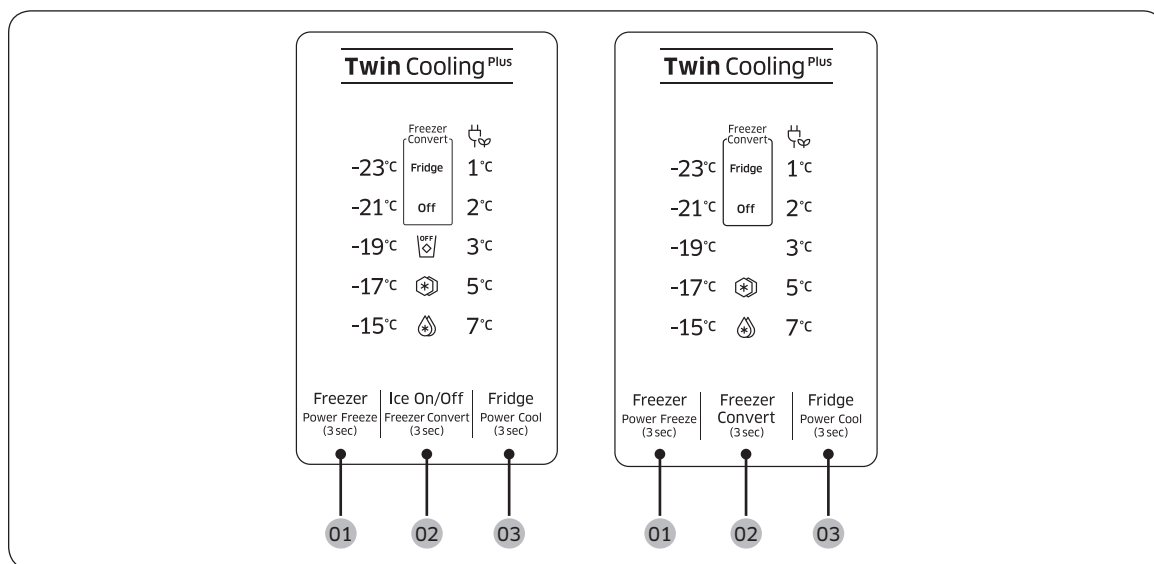
Когда установка будет завершена, убедитесь, что:

- холодильник подключен к сетевой розетке и правильно заземлен;
- холодильник установлен на плоской и ровной поверхности, имея необходимый зазор между ним и стеной или корпусом другого устройства;
- холодильник стоит ровно и устойчиво;
- дверца свободно открывается и закрывается, а внутреннее освещение включается автоматически при открытии.

Эксплуатация

Панель функций

Кнопочный тип





01 Freezer (Power Freeze)
(Морозильная камера
(Быстрое замораживание))

**02 Freezer Convert / Ice On/
Off (Преобразование
морозильной камеры / Вкл/
выкл намораживания льда
(только в применимых
моделях))**

03 Fridge (Power Cool)
(Холодильная камера
(Быстрое охлаждение))

01 Морозильная камера (Быстрое замораживание)

Freezer (Морозильная камера)	<p>Кнопка Freezer (Морозильная камера) используется для установки температуры морозильной камеры в диапазоне от -15 °С до -23 °С (значение по умолчанию: -19 °С).</p> <p>При каждом нажатии кнопки температура изменяется в такой последовательности: -23 °С → -15 °С → -17 °С → -19 °С → -21 °С → -23 °С</p> <p> ВНИМАНИЕ</p> <ul style="list-style-type: none">• По избежание поломки системы или порчи продуктов, не устанавливайте температуру на -15 °С в летнее время (при окружающей температуре свыше 35 °С).• Не храните в морозильной камере стеклянные бутылки с жидкостью. При замерзании жидкости бутылки могут треснуть или лопнуть.
Power Freeze (Быстрое замораживание)	<p>Функция Power Freeze (Быстрое замораживание) ускоряет процесс заморозки благодаря максимальной скорости вентилятора. Морозильная камера работает на полную мощность несколько часов, после чего температура возвращается к предыдущему заданному значению.</p> <ul style="list-style-type: none">• Для включения функции Power Freeze (Быстрое замораживание) нажмите кнопку Freezer (Морозильная камера) и удерживайте ее в течение 3 секунд. Начинает светиться соответствующий индикатор (❄) и процесс охлаждения ускорится.• Для выключения этой функции еще раз нажмите кнопку Freezer (Морозильная камера) и удерживайте ее в течение 3 секунд. Температура морозильной камеры вернется к предыдущему заданному значению.• Для заморозки большого количества продуктов режим Power Freeze (Быстрое замораживание) необходимо включить не менее чем за 20 часов до загрузки продуктов в морозильную камеру.• Морозильная камера будет работать на полную мощность 50 часов, после чего температура возвратится к предыдущему заданному значению. <p> ПРИМЕЧАНИЕ</p> <p>Использование режима Power Freeze (Быстрое замораживание) увеличивает энергопотребление. Если вы не собираетесь использовать этот режим, выключите его и верните температуру к предыдущему заданному значению.</p>

Эксплуатация

02 Преобразование морозильной камеры / Вкл/выкл намораживания льда (только в применимых моделях)

Freezer Convert (Преобразование морозильной камеры)

Холодильник можно использовать в режиме Fridge (Холодильная камера) или отключить морозильную камеру. Чтобы изменить режим морозильной камеры, нажмите и удерживайте кнопку **Freezer Convert (Преобразование морозильной камеры)** в течение 3 секунд, после чего появится режим выбора. После этого нажмите **Freezer Convert (Преобразование морозильной камеры)** для выбора желаемого режима. Режим изменяется в такой последовательности: Fridge (Холодильная камера) → Off (Выкл) → Freezer (Морозильная камера) → Off (Выкл) → Fridge (Холодильная камера) – режим настройки.

- При выборе Fridge (Холодильная камера) включится индикатор Fridge (Холодильная камера). Если были включены функции Power Freeze (Быстрое замораживание) или Ice On (Включение намораживания льда), они будут отключены.
- При выборе Off (Выкл) включится индикатор Off (Выкл). Морозильная камера будет выключена.
- При выборе режима настройки Freezer (Холодильная камера) включатся и станут активными индикаторы температуры морозильной камеры. Температура холодильной камеры по умолчанию составляет -19 °C.

Внесенные изменения будут приняты и активированы в течение 10 секунд. Для отмены или повторного изменения режима еще раз нажмите и удерживайте кнопку **Freezer Convert (Преобразование морозильной камеры)** в течение 3 секунд. После этого следуйте вышеуказанным инструкциям.

ПРИМЕЧАНИЕ


- Если нажать и удерживать кнопку **Freezer Convert (Преобразование морозильной камеры)** в течение 3 секунд в режиме Freezer (Морозильная камера), холодильник переключится в режим Fridge (Холодильная камера) и появится возможность выбора режима (режим выбора).
- Если нажать и удерживать кнопку **Freezer Convert (Преобразование морозильной камеры)** в течение 3 секунд в других режимах, холодильник переключится в режим выбора, в котором при нажатии на кнопку **Freezer Convert (Преобразование морозильной камеры)** появляется возможность выбора режима.
- Когда функции охлаждения или заморозки отключены (находятся в режиме Off (Выкл.)), за счет сниженного потребления электроэнергии в холодильной или морозильной камере сохраняется температура ниже 15 °C, чтобы предотвратить возникновение грибка и неприятных запахов.
- Питание холодильной и морозильной камер нельзя отключить по отдельности.
- Не храните еду или напитки в холодильнике, когда функции охлаждения или заморозки отключены (находятся в режиме Off (Выкл.)). Температура 15 °C является недостаточно низкой для предотвращения порчи продуктов.

ПРЕДУПРЕЖДЕНИЕ

- Не кладите в морозильную камеру стеклянные бутылки с жидкостью. При отмене режима Freezer Convert (Преобразование морозильной камеры) стеклянные бутылки в ней могут лопнуть или взорваться.
- Перед использованием функции Freezer Convert (Преобразование морозильной камеры) выньте из нее все замороженные продукты. При смене режима Freezer (Морозильная камера) на режим Fridge (Холодильная камера) температура будет повышаться, что приведет к размораживанию и порче продуктов.
- Перед выключением режима Freezer Convert (Преобразование морозильной камеры) выньте из нее все охлажденные продукты. При смене режима Freezer (Морозильная камера) на режим Fridge (Холодильная камера) температура будет понижаться, что приведет к заморозке охлажденных продуктов.

ПРИМЕЧАНИЕ


При использовании режима Freezer Convert (Преобразование морозильной камеры) для хранения продуктов, особенно овощей, рекомендуется использовать пластиковую тару.

Ice On/Off (Вкл/выкл намораживания льда)	<p>(Только в применимых моделях)</p> <p>По умолчанию холодильник настроен на намораживание льда при включении соответствующего индикатора. Для отключения данной функции нажмите Ice On/Off (Вкл/выкл намораживания льда). Рекомендуется отключать эту функцию в следующих случаях:</p> <ul style="list-style-type: none">• ведро для льда уже полное;• желание снизить энергопотребление;• резервуар для воды пуст. <p> ПРИМЕЧАНИЕ</p> <p>При нажатии кнопки Freezer Convert (Преобразование морозильной камеры) для выбора Fridge (Холодильная камера) или Off (Выкл.) холодильник перейдет в режим Ice Off (Намораживание льда выключено).</p>
--	---

Эксплуатация

03 Холодильная камера (быстрое охлаждение)

Fridge (Холодильная камера)	<p>Для настройки температуры холодильной камеры нажмите Fridge (Холодильная камера), после чего выберите соответствующую температуру. Изменять температуру можно в диапазоне от 1 °C до 7 °C (по умолчанию: 3 °C).</p> <p>При установленной температуре на 1 °C нажмите кнопку Fridge (Холодильная камера), чтобы включить индикатор функции «Отпуск». Панель отображения температуры выключится. Нажмите еще раз для отключения режима Vacation (Отпуск). Панель отображения температуры начнет показывать 7 °C.</p> <p>⚠ ВНИМАНИЕ</p> <ul style="list-style-type: none">• В зимнее время года не устанавливайте регулятор температуры на 1 °C. Это может вызвать нарушение эффективности охлаждения.• В летнее время года не устанавливайте регулятор температуры на 5–7 °C. Это также может вызвать нарушение эффективности охлаждения.
Power Cool (Быстрое охлаждение)	<p>Функция Power Cool (Быстрое охлаждение) ускоряет процесс охлаждения благодаря максимальной скорости вентилятора. Холодильная камера работает на полную мощность несколько часов, после чего температура возвращается к предыдущему заданному значению.</p> <ul style="list-style-type: none">• Для включения режима Power Cool (Быстрое охлаждение) нажмите кнопку Fridge (Холодильная камера) и удерживайте ее в течение 3 секунд. Начинает светиться соответствующий индикатор (🌀) и процесс охлаждения ускорится.• Для выключения режима Power Cool (Быстрое охлаждение) еще раз нажмите кнопку Fridge (Холодильная камера) и удерживайте ее в течение 3 секунд. Температура холодильной камеры вернется к предыдущему заданному значению.• Для полного охлаждения большого объема продуктов обязательно включите функцию Power Cool (Быстрое охлаждение) как минимум за 24 часа. <p>📄 ПРИМЕЧАНИЕ</p> <p>Использование режима Power Cool (Быстрое охлаждение) увеличивает энергопотребление. Если вы не собираетесь использовать этот режим, выключите его и верните температуру к предыдущему заданному значению.</p>

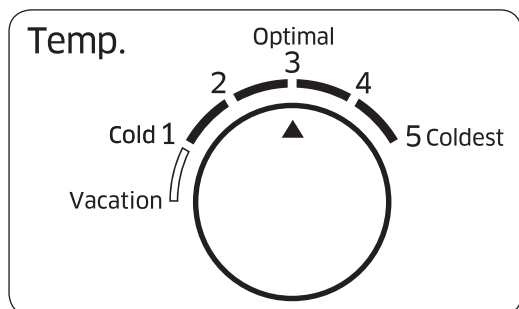
Vacation (Отпуск)	<p>Режим Vacation (Отпуск) рекомендуется использовать, если вы планируете уехать в отпуск, командировку или просто не собираетесь использовать холодильник долгое время.</p> <ul style="list-style-type: none">• Для включения режима Vacation (Отпуск) нажмите кнопку Fridge (Холодильная камера) и выберите индикатор с обозначением 1 °C. Включится индикатор режима отпуска (☺), а отображение температуры холодильной камеры погаснет. Температура холодильной камеры будет поддерживаться в пределах 17 °C, однако морозильная камера будет работать в соответствии с предыдущими настройками.• Для отключения режима Vacation (Отпуск) еще раз нажмите кнопку Fridge (Холодильная камера). Температура холодильной камеры вернется к значению по умолчанию, которое составляет 7 °C. <p> ПРИМЕЧАНИЕ</p> <p>Настоятельно рекомендуется убрать все из холодильной камеры и убедиться, что дверца закрыта.</p>
--------------------------	---

Эксплуатация

Дисковый тип

Холодильная камера

Для обеспечения оптимальной производительности рекомендуется установить регулятор в положение **Optimal** (Оптимально).



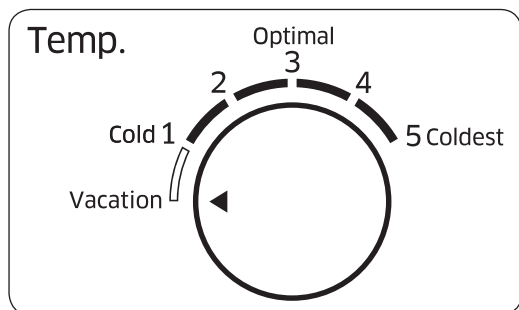
- Чтобы снизить температуру до сильного охлаждения, установите регулятор температуры на уровень 4-5.
- Чтобы увеличить температуру до слабого охлаждения, установите регулятор температуры на уровень 1-2.

⚠ ВНИМАНИЕ

- В зимнее время года не устанавливайте регулятор температуры на уровни 4-5. Это может вызвать нарушение эффективности охлаждения.
- В летнее время года не устанавливайте регулятор температуры на уровни 1-2. Это также может вызвать нарушение эффективности охлаждения.

Отпуск

Режим Vacation (Отпуск) рекомендуется использовать, если вы планируете уехать в отпуск, командировку или просто не собираетесь использовать холодильник долгое время.

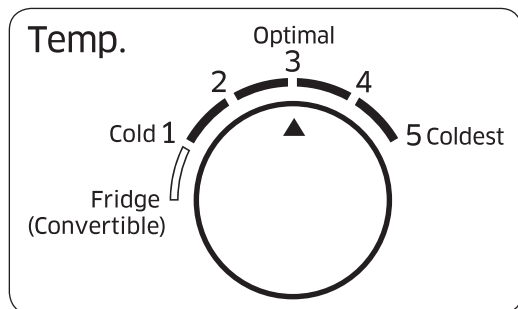


Для включения режима Vacation (Отпуск) поверните регулятор в положение **Vacation (Отпуск)**. Температура холодильной камеры будет поддерживаться в пределах 17 °C, однако морозильная камера будет работать в соответствии с предыдущими настройками. При настройке температуры холодильника режим Vacation (Отпуск) отключится автоматически.

📖 ПРИМЕЧАНИЕ

Настоятельно рекомендуется убрать все из холодильной камеры и убедиться, что дверца закрыта.

Морозильная камера



- Чтобы снизить температуру до сильного охлаждения, установите регулятор температуры на уровень 4-5.
- Чтобы увеличить температуру до слабого охлаждения, установите регулятор температуры на уровень 1-2.

⚠ ВНИМАНИЕ

- В зимнее время года не устанавливайте регулятор температуры на уровни 4-5. Это может вызвать нарушение эффективности охлаждения.
- В летнее время года не устанавливайте регулятор температуры на уровни 1-2. Это также может вызвать нарушение эффективности охлаждения.

Морозильная камера (двойного назначения)

Морозильную камеру можно использовать в режиме Fridge (Холодильная камера).

Чтобы переключить морозильную камеру в режим Fridge (Холодильная камера), поверните регулятор настройки морозильной камеры в положение **Fridge (Convertible) (Морозильная камера (двойного назначения))**.

После завершения настройки температура морозильной камеры будет поддерживаться в пределах 3 °C.

📄 ПРИМЕЧАНИЕ

Настоятельно рекомендуется убрать все из холодильной камеры и убедиться, что дверца закрыта.

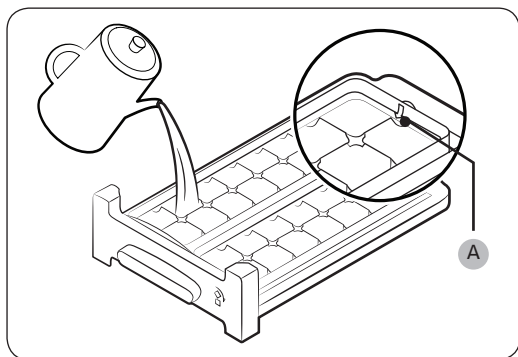
Эксплуатация

Особенности

Фактический внешний вид и предоставляемые особенности холодильника могут отличаться в зависимости от модели и конкретной страны.

Приготовление льда (только в применимых моделях)

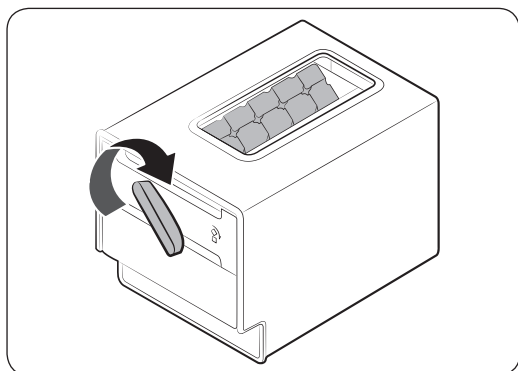
Лоток для льда с вращающимися ручками



1. Откройте дверцу холодильника и выньте лоток для льда.
2. Наполните лоток водой до **отметки максимального уровня (А)**, обозначенной на внутренней задней части лотка.
3. Верните лоток на место.

ПРИМЕЧАНИЕ

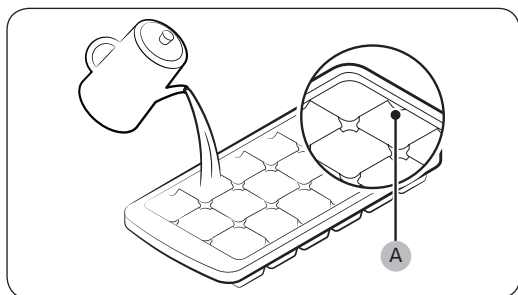
Время приготовления льда зависит от параметров температуры.



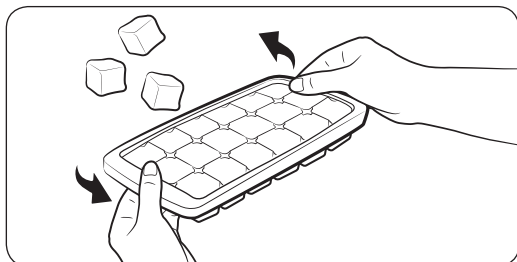
ПРИМЕЧАНИЕ

- Убедитесь, что контейнер для кубиков льда находится на месте под лотком для льда.
- Для освобождения лотка поверните ручку контейнера вправо, после чего кубики льда попадут в лоток. После этого поверните ручку влево, чтобы освободить вторую часть лотка.
- Вытаскивайте контейнер слегка вращая и подталкивая его вперед.

Тип лотка



Чтобы приготовить кубики льда, наполните лоток водой до **отметки максимального уровня (А)**, обозначенной на внутренней задней части лотка.



Чтобы извлечь лед из лотка, возьмитесь за оба края лотка и слегка скрутите его.

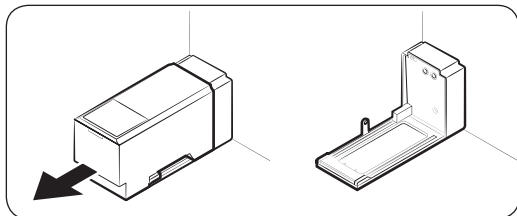
Водный диспенсер (только в применимых моделях)

Благодаря диспенсеру воды вы можете налить себе охлажденную воду, не открывая дверцы холодильника.

ПРИМЕЧАНИЕ

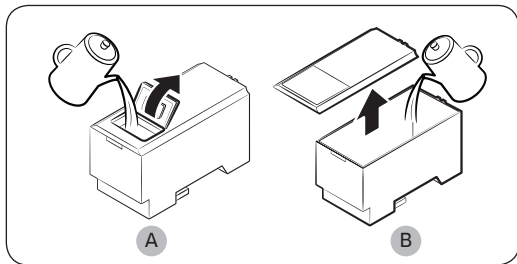
Если удерживать рычаг диспенсера около 1 минуты, он перестанет работать из-за эксплуатационных особенностей. Чтобы получить больше воды, подождите несколько секунд и попробуйте еще раз.

Наполнение резервуара для воды



При первом использовании промойте и хорошо просушите внутреннюю часть резервуара.

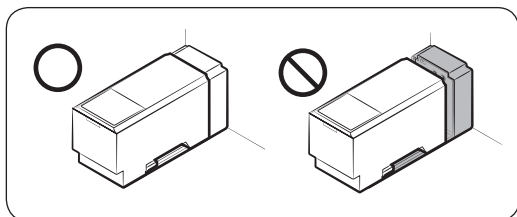
1. Удерживайте резервуар за выступы спереди и выньте его как показано на рисунке.



2. Откройте **переднюю заслонку (А)** крышки или **крышку целиком (В)**, после чего залейте в резервуар не более 5 литров воды.

ВНИМАНИЕ

Не превышайте отметку максимального количества воды. В случае превышения объема вода может вылиться.



3. Вставьте обратно резервуар и установите его в механизм диспенсера. Убедитесь, что передняя сторона (с передней заслонкой) резервуара направлена в вашу сторону.

ВНИМАНИЕ

- Убедитесь, что резервуар плотно установлен в полке. В противном случае, он может не работать как следует.

Эксплуатация

- Не оставляйте холодильник работать без установленного резервуара для воды. Это может снизить эффективность охлаждения.
- Наливайте в резервуар только питьевую воду, например, минеральную или очищенную. Не используйте другие жидкости.
- Будьте особенно осторожны при перемещении с полным резервуаром. Его падение может привести к травмам.
- Не пытайтесь самостоятельно разобрать внутренний насос. Если внутренний насос будет поврежден или отключен от резервуара, диспенсер работать не будет.

При первом использовании

- Удерживайте рычаг диспенсера в течение 10 секунд, чтобы спустить воздух из шлангов системы подачи воды.
- Вылейте первые шесть стаканов воды, т.к. они могут содержать посторонние примеси из системы подачи воды.

Для наливания воды

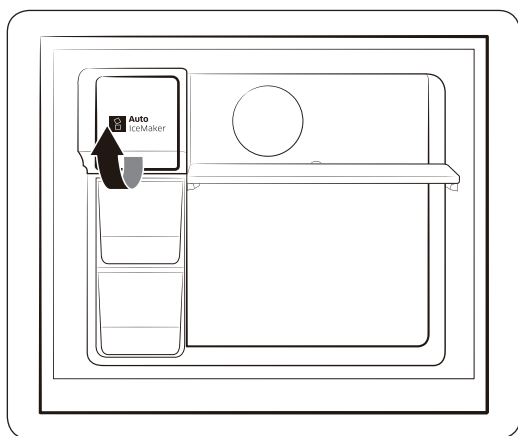
Поднесите стакан под отверстие подачи воды и аккуратно нажмите им рычаг.

ВНИМАНИЕ

- Убедитесь, что стакан находится на одной линии с диспенсером, чтобы избежать проливания воды.
- Если диспенсер не используется в течение 2–3 дней, вода из него может иметь нехарактерный вкус или запах. Это не является дефектом системы. Вылейте первые 1–2 стакана воды.

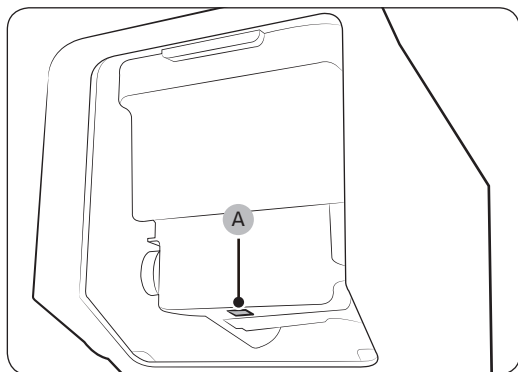
Автоматический льдогенератор (только в применимых моделях)

При первом использовании



- Оставьте льдогенератор делать лед на 1–2 дня.
- Выбросьте первые 1–2 ведерка льда, т.к. они могут содержать посторонние примеси из системы подачи воды.
- Когда верхний лоток для льда заполнится, воспользуйтесь нижним.

Кнопка проверки



Если автоматический льдогенератор не производит лед, снимите ведро и нажмите кнопку **Проверка (A)**, чтобы проверить правильность его работы.

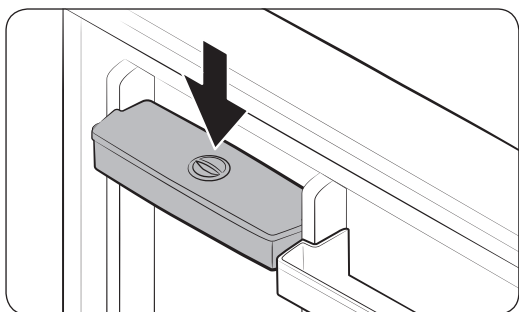
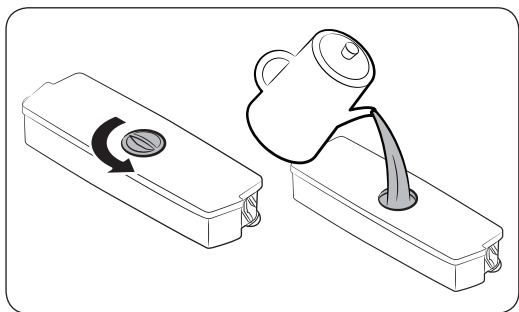
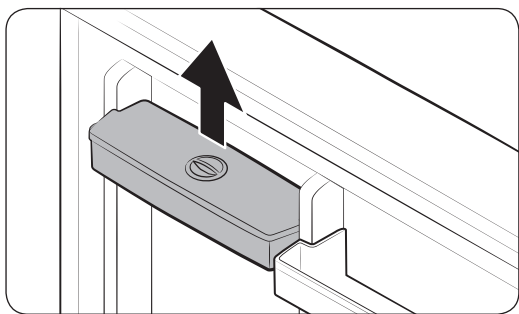
Эксплуатация

Диспенсер воды

Благодаря диспенсеру воды вы можете налить себе воду, не открывая дверцы холодильника. Перед использованием диспенсера необходимо наполнить резервуар питьевой водой.

Наполнение резервуара питьевой водой

Откройте дверцы и найдите резервуар для воды, расположенный на дверцах возле полок.



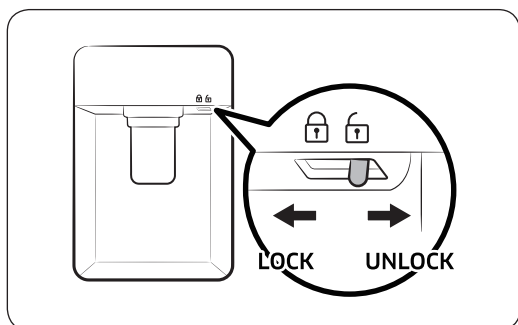
1. Возьмитесь за ручки с обеих сторон резервуара, приподнимите его и извлеките.

2. Залейте в резервуар не более 2,3 литра воды. Залить воду можно, сняв либо крышку резервуара, либо колпачок отверстия для заливки воды.

ПРИМЕЧАНИЕ

Перед первым использованием промойте внутреннюю часть резервуара.

3. Установите резервуар на место и закройте дверцу. Убедитесь, что отверстие подачи воды из резервуара направлено к вам.



4. Поднесите стакан под отверстие подачи воды из диспенсера и аккуратно нажмите им рычаг, чтобы налить воду. Убедитесь, что диспенсер воды не заблокирован.

ВНИМАНИЕ

- Диспенсер воды предназначен для подачи питьевой воды. Наливайте в резервуар только питьевую воду. Не наливайте другие жидкости.
- Не переполняйте резервуар, чтобы избежать переливания.
- Не пытайтесь заливать воду в резервуар, не сняв его с дверцы.
- Убедитесь, что резервуар плотно стал на место.
- Не оставляйте холодильник работать без резервуара для воды. Это может негативно сказаться на работе холодильника.
- Во избежание проливания воды убедитесь, что стакан находится на одной линии с рычагом диспенсера.

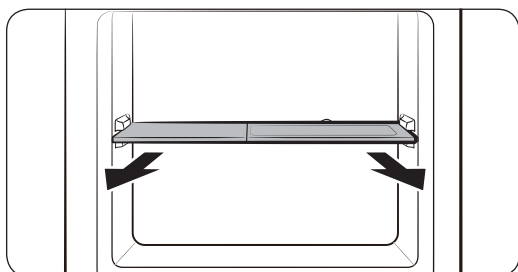
ПРИМЕЧАНИЕ

Чтобы освободить место, в резервуаре можно хранить продукты. В этом случае снимите крышку резервуара.

Обслуживание

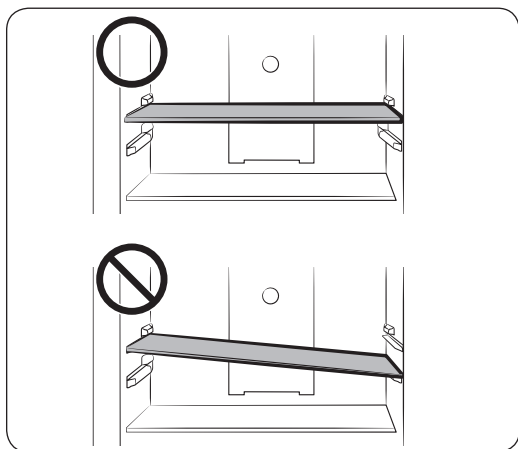
Использование и уход

Модели лотков для льда



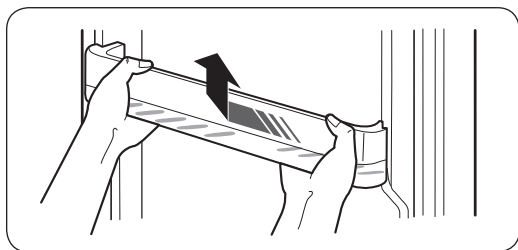
Сначала снимите лоток для льда, после чего приподнимите полку морозильной камеры и снимите ее.

Полки морозильной и холодильной камер



- Для того чтобы снять полку, сначала необходимо полностью открыть дверцу. Подтолкните полку вперед, приподнимите и потяните на себя.
- При установке полки убедитесь, что наклейка "Front" (Перед) направлена к вам.
- Не пытайтесь установить полку, наклонив ее.

Дверные лотки



Слегка приподнимите и извлеките дверной лоток.

⚠ ВНИМАНИЕ

Во избежание возникновения опасных ситуаций перед извлечением опорожните дверные лотки.

Очистка

Регулярно удаляйте сухой тканью все посторонние объекты (пыль, вода) с сетевой вилки и контактов.

1. Отсоедините кабель питания холодильника от сети.
2. Внешние и внутренние поверхности холодильника вытирайте смоченной салфеткой из мягкой безворсовой ткани или бумажным полотенцем.
3. После окончания очистки протрите насухо поверхности с помощью сухой ткани или бумажных полотенец.
4. Подключите кабель питания к розетке, чтобы включить холодильник.

ПРИМЕЧАНИЕ

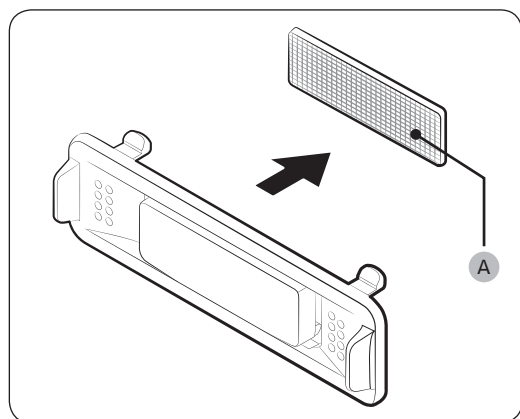
Если в целях очистки вы снимали какие-либо съемные детали, например полки, просмотрите общее расположение деталей в разделе "What's included" (Что входит в комплект поставки) и убедитесь, что все установлено правильно.

ПРЕДУПРЕЖДЕНИЕ

- Не используйте для очистки холодильника бензол, растворитель или домашние/автомобильные моющие средства (например Clorox™). Эти вещества могут повредить поверхность холодильника или вызвать возгорание.
- Не брызгайте водой на холодильник. Это может привести к поражению электрическим током.
- Не вставляйте пальцы или посторонние предметы в отверстие диспенсера.

Замена деталей

Дезодорирующий фильтр (только в применимых моделях)



Удерживая верхнюю и нижнюю части корпуса фильтра, откройте его, и увидите **дезодорирующий фильтр (A)**. Замените фильтр, после чего установите корпус на место.

Лампы

Лампы не являются элементом, который может обслуживаться пользователем. Для замены ламп в холодильнике обратитесь в местный сервисный центр Samsung.

Устранение неисправностей

Если вы столкнетесь с внештатной ситуацией, сверьтесь с таблицей ниже и попробуйте выполнить предложенные действия.

Общие неисправности

Неисправность	Действие
Холодильник не работает или не холодит.	<ul style="list-style-type: none">• Убедитесь, что шнур питания подключен правильно.• Убедитесь, что регулятор температуры установлен в нужное положение.• Убедитесь, что холодильник находится вдали от прямых солнечных лучей или источника тепла. Несоблюдение данного указания может снизить эффективность охлаждения.• Убедитесь, что зазор между холодильником и стенами или корпусом другого устройства достаточный. Несоблюдение данного указания может снизить эффективность охлаждения.• Слишком большое количество продуктов может препятствовать вентиляции холодильника. Чтобы холодильник продолжал нормально работать, не кладите в него слишком много продуктов.
Еда в холодильнике замерзает.	<ul style="list-style-type: none">• Убедитесь, что регулятор температуры не установлен на самую низкую температуру. Если установлен, измените температуру на более высокую или оптимальную.• Такое происходит, если температура окружающей среды слишком низкая. Установите более высокую температуру.• Проверьте, чтобы продукты с наибольшим содержанием воды не стояли в самом холодном месте холодильника или около охлаждающего отверстия. Если так и есть, переместите продукты на другие полки холодильника.
Холодильник издает звуки.	<ul style="list-style-type: none">• Убедитесь, что холодильник установлен на устойчивой и плоской поверхности.• Убедитесь, что зазор между холодильником и стенами или корпусом другого устройства достаточный.• Убедитесь, что внутри и под холодильником нет мусора или посторонних предметов.• Холодильник может издавать тикающий звук, который возникает в результате усадки или расширения различных съемных деталей. Это не является дефектом системы.

Неисправность	Действие
Передние углы и стороны нагреваются, и на них образуется конденсат.	<ul style="list-style-type: none"> • Для предотвращения образования конденсата холодильник оснащен теплостойким трубопроводом, который находится в передних углах. При повышении температуры окружающей среды эффективность данного оборудования может снизиться. Это не является дефектом системы. • Конденсат на внешней поверхности холодильника может образовываться в том случае, если влажный воздух будет входить в контакт с прохладной поверхностью холодильника.
Льдогенератор не работает.	<ul style="list-style-type: none"> • Для того чтобы холодильник приготовил лед, необходимо подождать 12 часов. • Убедитесь, что льдогенератор не остановился в процессе приготовления льда. • Убедитесь, что температура в холодильной камере ниже 0 °С (или -5 °С при высокой температуре окружающей среды). • Убедитесь, что резервуар наполнен водой.
Диспенсер воды не работает.	<ul style="list-style-type: none"> • Проверьте, не замерз ли резервуар с водой. Если он замерз, повысьте температуру в холодильной камере. • Убедитесь, что резервуар наполнен водой. • Убедитесь, что резервуар установлен правильно. • Убедитесь, что фильтр очистки воды установлен правильно.
Холодильник издает булькающие звуки.	<ul style="list-style-type: none"> • Холодильник обычно может издавать подобные звуки во время охлаждения.
Из холодильника идет неприятный запах.	<ul style="list-style-type: none"> • Убедитесь, что в холодильнике нет испортившихся продуктов. Рекомендуется регулярно чистить холодильник и выбрасывать любые испортившиеся или подозрительные продукты. • Убедитесь, что сильно пахнущие продукты хорошо упакованы.
На внутренних стенках образуется иней.	<ul style="list-style-type: none"> • Убедитесь, что еда не закрывает вентиляционные отверстия холодильника. Также очень важно равномерно распределять продукты, что способствует лучшей вентиляции. • Убедитесь, что дверца правильно и плотно закрывается.
На внутренних стенках или около овощей образуется конденсат.	<ul style="list-style-type: none"> • Такое может произойти, если хранить продукты, имеющие высокое содержание жидкости, не прикрытыми или если дверца холодильника была некоторое время открыта. • Накройте такие продукты или поместите их в закрытую тару.

Связывайтесь с SAMSUNG по всему миру

Если у вас есть предложения или вопросы по продукции Samsung, обращайтесь, пожалуйста, в информационный центр компании Samsung.

Страна	Контактный центр	Веб-сайт
UKRAINE	0-800-502-000 (VIP care 0-800-502-022)	www.samsung.com/ua/support (Ukrainian) www.samsung.com/ua_ru/support (Russian)



DA68-03383U-00