

# SNAIGĒ

RF270 RF300 RF315 RF310 RF360 RF390

\* \* \* \*



## ХОЛОДИЛЬНИК

Настанова з експлуатації **UA**

**УВАЖНО ПРОЧИТАЙТЕ ЦЮ ІНСТРУКЦІЮ !**

Не дотримуючись вказівок інструкції, Ви ризикуєте поранитись або пошкодити виріб і втратити право на гарантійне обслуговування





## ВКАЗІВКИ ЩОДО БЕЗПЕКИ

**УВАЖНО ПРОЧИТАЙТЕ ЦЮ ІНСТРУКЦІЮ.** Не дотримуючись вказівок інструкції, Ви ризикуєте поранитись або пошкодити виріб і втратити право на гарантійне обслуговування. Радимо Вам зберігати інструкцію протягом усього часу користування виробом. У випадку продажу виробу – передайте цю інструкцію новому власнику.



### УВАГА!

- Не затуляйте вентиляційні отвори всередині та назовні пристрою.
- Під час розморожування не користуйтеся механічними пристроями чи будь-якими іншими засобами для пришвидшення процесу.
- Не використовуйте інших електропристроїв у відділеннях для зберігання продуктів, якщо вони не належать до рекомендованих виробником.
- Намагайтесь не пошкодити охолоджуючу систему холодильника. Вона містить охолоджуючий газ R600a. Якщо охолоджуючу систему пошкоджено:



- Не використовуйте відкритого вогню.
- Уникайте іскор – не вмикайте жодних електричних, зокрема, освітлювальних, пристроїв.
- Негайно провітрити приміщення.
- Не дозволяйте дітям бавитись холодильником або без потреби під'єднувати чи від'єднувати його до/від розетки. Не дозволяйте дітям бавитись з пакувальним матеріалом холодильника.
- Не слід дозволяти користуватись холодильником дітям та особам із розумовими вадами, якщо попередньо особа, відповідальна за їх безпеку, не покаже їм, як це правильно робити.
- Якщо Ви щойно внесли виріб з холоду (температура повітря не вища +12° C), слід зачекати дві години, перш ніж під'єднувати його до електромережі.
- Також перед під'єднанням живлення слід звільнити виріб від усіх пакувальних матеріалів, що використовувались під час транспортування.
- Після розпакування виробу переконайтесь, що наявні усі деталі, а також що його корпус та шнур живлення не пошкоджені.
- Користуватись технічно несправним виробом заборонено.



### ПІД'ЄДНАННЯ ДО ЕЛЕКТРОМЕРЕЖІ

- Холодильник слід під'єднувати до електричної розетки з заземленням. Розетка з заземленням, до котрої Ви під'єднуєте виріб, повинна бути в легкодоступному місці.
- якщо холодильник укомплектований спеціальним шнуром живлення, замінювати його можна лише на такий самий шнур, наданий виробником.
- для запобігання виникненню аварійних ситуацій заміну пошкодженого шнура електропостачання повинен виконувати виключно виробник, майстер із ремонту та обслуговування або особа з відповідною кваліфікацією.
- **ЗАБОРОНЕНО** використовувати подовжувачі, перемикачі (адаптери) або розгалужувачі.
- Частота струму та напруга у Вашій розетці повинна відповідати параметрам холодильника, як це показано в таблиці.
- Переставляючи холодильник, будьте обережні, щоби не перетиснути електричний шнур, оскільки це може пошкодити його. Важкі предмети, такі як

оохолоджувачі, меблі чи інші побутові пристрої, ставте на такій віддалі від виробу, щоби вони не тиснули на електрошнур і не могли його пошкодити. Внаслідок цього може виникнути коротке замикання і пожежа.

– Упевніться, що штепсель шнура живлення не притиснутий задньою стінкою холодильника та не пошкоджений жодним іншим чином. Пошкоджений штепсель також може спричинити пожежу!

- ЯКЩО ВИ ВИТЯГНУЛИ ШНУР З РОЗЕТКИ (З МЕТОЮ ПРИБИРАННЯ, ПЕРЕСУВАННЯ В ІНШЕ МІСЦЕ ТОЩО), ПІД'ЄДНУВАТИ ЙОГО ЗНОВУ МОЖНА ЛИШЕ ЧЕРЕЗ 15 ХВИЛИН.
- Виріб слід використовувати лише для охолодження і зберігання продуктів харчування.
- Цей охолоджувальний пристрій не призначений для зберігання вибухових матеріалів, наприклад, аерозолів із займистими газами.
- Заборонено поруч із цим охолоджувальним пристроєм зберігати бензин чи інші займисті рідини.
- Перед чищенням виробу вимкніть його та витягніть штепсель шнура живлення з розетки.
- Ні в якому разі не спалюйте непридатний для використання виріб.
- Оберегайте внутрішню поверхню і пластмасові деталі від потрапляння на них жиру, кислот чи алкоголю.
- Не закривайте вентиляційні отвори на верхній і на бокових стінках холодильника.
- Не ставте увімкнені електричні пристрої – такі як мікрохвильові печі, фени для волосся, праски, електрочайники тощо – на верхню стінку холодильника, оскільки це може спричинити запалювання пластмасових деталей.
- Не ставте зверху на холодильник посуд з рідкими стравами, квіти у вазах з водою або інші ємності, наповнені рідиною.
- Не вилазьте зверху та не сідайте на холодильник, не спирайтесь на дверцята і не висніть на них, а також не дозволяйте дітям це робити.

ЯКЩО ХОЛОДИЛЬНИК ВИЙШОВ З ЛАДУ І ВІДНОВИТИ ЙОГО РОБОТУ ЗА ДОПОМОГОЮ РЕКОМЕНДОВАНИХ ЗАСОБІВ НЕ ВДАЄТЬСЯ – ВИТЯГНІТЬ ШТЕПСЕЛЬ З РОЗЕТКИ, ВІДКРИЙТЕ ДВЕРЦЯТА І ВИКЛИЧТЕ СПЕЦІАЛІСТА З ОБСЛУГОВУВАННЯ. ВИПРАВЛЯТИ ТЕХНІЧНІ НЕСПРАВНОСТІ ТА ПОШКОДЖЕННЯ КОНСТРУКЦІЇ МОЖЕ ЛИШЕ ПРЕДСТАВНИК ЦЕНТРУ ОБСЛУГОВУВАННЯ.



## ОХОРОНА ДОВКОЛИШНЬОГО СЕРЕДОВИЩА



Цей знак означає, що холодильник не можна викидати разом з іншими побутовими відходами, коли він уже непридатний до використання. Ліквідувати їх слід окремо, зберігаючи в контейнерах, позначених цим символом, на великих звалищах брухту.

Детально дізнатися як безпечно позбутися старого холодильника Ви можете в органах місцевого самоврядування, у магазині, де Ви придбали холодильник або в місцевому представництві виробника.

Якщо Ви вирішили позбутися холодильника – унеможливіть його подальшу працю, щоби запобігти можливим нещасним випадкам. Витягніть штепсель з розетки і відріжте шнур живлення. Відірвіть ущільнювач. Якщо на дверцятах є замок – зламайте його.

**УВАГА! Не намагайтеся власноруч демонтувати холодильник. Залиште це фірмі, що здійснює переробку.**

## ЗАГАЛЬНА ІНФОРМАЦІЯ

Ми розглядаємо холодильник з двома відділеннями – для охолодження і для заморожування (надалі – холодильник). Холодильне відділення призначене для зберігання свіжих харчових продуктів, а морозильне відділення – для заморожування і тривалого зберігання продуктів.

ХОЛОДИЛЬНИК НЕШКІДЛИВИЙ ДЛЯ НАВКОЛИШНЬОГО СЕРЕДОВИЩА, НЕ МІСТИТЬ РЕЧОВИН, КОТРИ ЗАВДАЮТЬ ШКОДИ ОЗОНОВОМУ ШАРУ: використовується холодоагент R600A; для ізоляції холодильника використано піноутворювач циклопентан C<sub>5</sub>H<sub>10</sub>.

ВИРОБНИК ГАРАНТУЄ БЕЗВІДМОВНУ РОБОТУ ХОЛОДИЛЬНИКА ЗА ТЕМПЕРАТУРИ НАВКОЛИШНЬОГО СЕРЕДОВИЩА ВІД +16 °С ДО +32 °С ТА ЗА ВІДНОСНОЇ ВОЛОГОСТІ ПОВІТРЯ НЕ БІЛЬШЕ 70%.

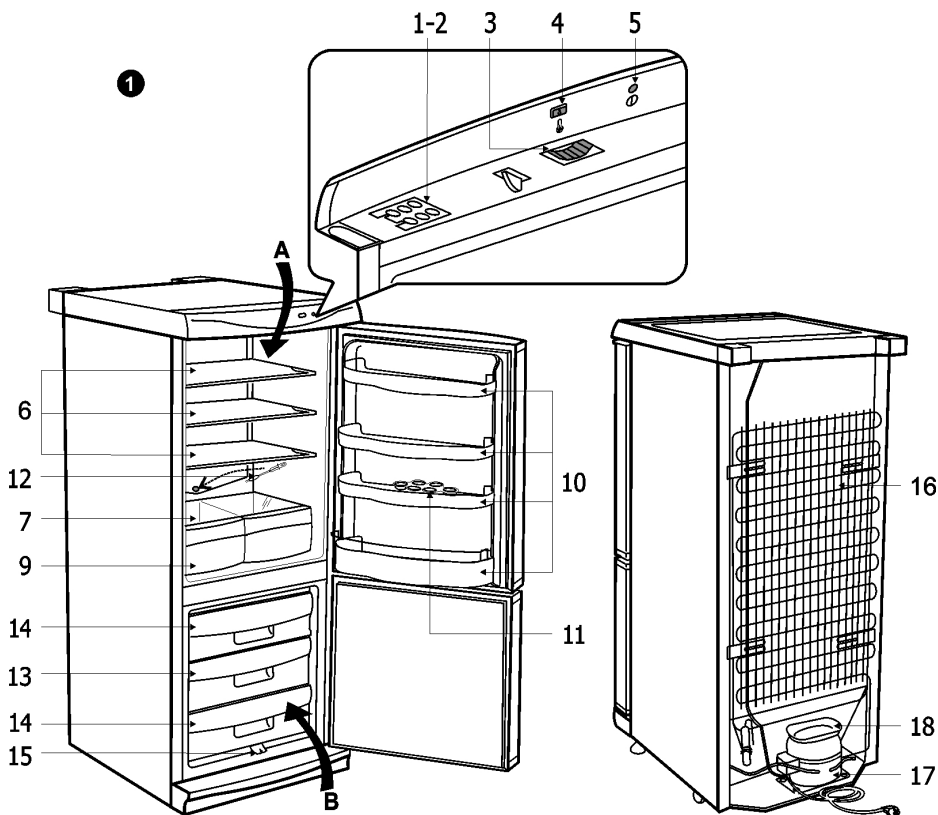
Модель	RF390	RF360	RF315	RF310	RF300	RF270		
Повний загальний об'єм, л	365	341	314	309	273	261		
Корисний об'єм холодильної камери, л	253	225	229	193	161	170		
**** Корисний об'єм морозильної камери, л	90	90	61	92	90	61		
Фактична витрата електроенергії залежить від експлуатації та вибору місця встановлення приладу								
Клас ефективності електроенергії	A	A	A	A+	A	A	A+	A
Витрата електроенергії за температури навколишнього середовища +25 °С: кВт год./ на 24 год. кВт год./ на рік	0,960 350	0,930 339	0,850 310	0,728 266	0,890 325	0,860 314	0,638 233	0,790 288
Кліматичний клас	N							
Габаритні розміри (В / Ш / Г), см	200x60x60	191x60x60	173x60x60			163x60x60	145x60x60	
Рівень шуму, dB(A) re 1pw	42	41	40					
Потужність заморожування, кг/24 год.	12		5	8	12	12	5	
Час підвищення температури в морозильній камері при відключенні електроенергії від температури зберігання до -9 °С – 17 год.								

ПРИМІТКА Виробник залишає за собою право в майбутньому вносити зміни до технічних параметрів та характеристик.

## ОПИС ХОЛОДИЛЬНИКА ТА ОСНОВНИХ ДЕТАЛЕЙ (Див. малюнок 1)

**УВАГА!** КІЛЬКІСТЬ ТА ДИЗАЙН ПЕРЕЛІЧЕНИХ НИЖЧЕ ДОДАТКОВИХ ПРИЛАДЬ МОЖУТЬ ВІДРІЗНЯТИСЯ ВІД ТИХ, ЩО Є В КОМПЛЕКТІ ВАШОГО ХОЛОДИЛЬНИКА. Цей опис стосується всієї групи двокамерних холодильників з функціями охолодження і заморожування.

**А** – холодильна камера    **В** – морозильна камера

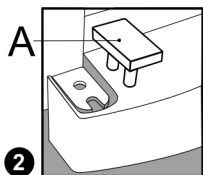


<b>1</b>	Лампа внутрішнього освітлення	<b>11</b>	Лоток для яєць
<b>2</b>	Захист лампи внутрішнього освітлення	<b>12</b>	Очищувач каналу для талої води
<b>3</b>	Регулятор температури	<b>13</b>	Секція швидкого заморожування
<b>4</b>	Індикатор положення термостата	<b>14</b>	Секція (або декілька) для заморожених продуктів
<b>5</b>	Індикатор наявності струму (зелене світло)	<b>15</b>	Канал для талої води
<b>6</b>	Полочки з можливістю регулювання висоти	<b>16</b>	Конденсатор
<b>7</b>	Висувна полицка	<b>17</b>	Компресор
<b>9</b>	Лотки для фруктів та овочів	<b>18</b>	Піддон для талої води
<b>10</b>	Дверні лотки		

## ПІДГОТОВКА ХОЛОДИЛЬНИКА ДО РОБОТИ

Підготовку холодильника до роботи радимо здійснювати з помічником.

- Зніміть пакування. Зніміть холодильник з пінопластової підставки. Зніміть клейку стрічку.
- Щоб переставити холодильник у вибране для нього місце, нахиліть його до заду, підніміть його передню частину і котіть виріб на коліщатах.
- Зніміть усі деталі червоного кольору з полицок і підпору з нижньої планки (див. Малюнок 2, 3).
- Зніміть червону клейку стрічку з дверних лотків – вона потрібна лише для

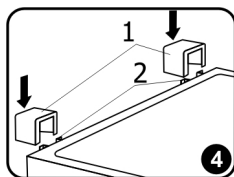
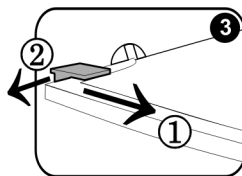


транспортування холодильника

- Приберіть елементи пакування.
- Візьміть з пакета дві підпори і вставте їх у пази в верхній задній частині холодильника (див. Малюнок 4).

Якщо Ви встановлюєте холодильник моделі **RF390** – рекомендуємо додатково прикріпити його до стіни:

- Вставте підпори в пази в верхній задній частині холодильника.
- Позначте на стіні місця, які співпадають з отворами в підпорах.
- Просвердліть в стіні отвори та вставте в них кріплення. Прикріпіть холодильник до стіни.



## РОЗТАШУВАННЯ

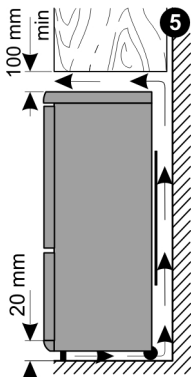
- Розміщуйте холодильник у сухому добре провітрюваному приміщенні.

**УВАГА!** Не використовуйте холодильник у кімнатах без опалення та в приміщеннях верандного типу. Не розташовуйте холодильник під прямими сонячними променями, а також близько до джерел тепла, таких як кухонна плита або духовка, опалювальна батарея.



**УВАГА!** Холодильник не повинен дотикатись до будь-яких труб – опалювальних, водяних чи газових – а також інших електричних пристроїв.

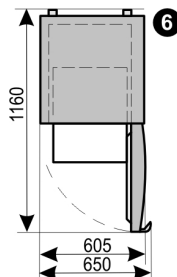
- Не закривайте вентиляційних отворів на верхній стінці холодильника, оскільки це призведе до погіршення циркуляції повітря. Розміщувати меблі над холодильником можна на відстані щонайменше 10 см від його верхньої стінки. Якщо не дотримуватись цієї вказівки, холодильник споживатиме більше електроенергії, а його компресор може перегріватись (див. Малюнок 5).



- Розміщуючи холодильник у куті, залиште просвіт у принаймні 1 см між корпусом та стіною, щоби дверцята морозильної камери, відкриваючись, не перешкождали висуванню шухлядки для мrożених продуктів (див. Малюнок 6).

- Холодильник повинен стояти на рівній горизонтальній поверхні і не дотикатися до стіни. У разі потреби можна вирівнювати положення холодильника, регулюючи висоту ніжок: для підвищення передньої частини їх слід крутити за

годинниковою стрілкою, для пониження – проти. Коли холодильник дещо нахилений до заду – його дверцята самі закриватимуться.



## РЕГУЛЮВАННЯ ТЕМПЕРАТУРИ

Температура в холодильній камері регулюється обертанням коліщатка термостата **3** (див. малюнок 1) в обох напрямках. На коліщатку знаходиться цифровий показчик температури. Якщо дверцята закриті, положення термостата відображається на показчику **4**. Регулювання відбувається за п'ятизначною шкалою.


**0** = компресор вимкнений **Увага! Струм при цьому не вимкнений.**

**1** = найвища температура (найменша інтенсивність охолодження)

**5** = найнижча температура (найбільша інтенсивність охолодження)

Якщо Ви бачите, що продукти в холодильній камері охолоджені занадто – встановіть коліщатко термостата в положення між **1** та **3**. Якщо продукти в холодильній камері недостатньо охолоджені – встановіть коліщатко термостата в положення між **3** та **4**.

! Можна встановити температуру відповідно до Ваших потреб.

 ТЕМПЕРАТУРА В ХОЛОДИЛЬНІЙ КАМЕРІ МОЖЕ ЗМІНЮВАТИСЬ ЗАЛЕЖНО ВІД ТЕМПЕРАТУРИ ОТОЧЕННЯ, КІЛЬКОСТІ ТА ПОЧАТКОВОЇ ТЕМПЕРАТУРИ ХАРЧОВИХ ПРОДУКТІВ, А ТАКОЖ ЧАСТОТИ ВІДКРИВАННЯ ТА ЗАКРИВАННЯ ДВЕРЦЯТ. З огляду на це рекомендуємо дотримуватись таких правил:

- не розміщуйте холодильних близько до джерел тепла,
- ставте в холодильник тільки продукти, температура яких не перевищує кімнатну температуру,
- не залишайте відкритими дверцята холодильника,
- не тримайте холодильник відкритим довше, ніж потрібно для вкладання або виймання з нього продуктів.

ЯКЩО В ПРИМІЩЕННІ ХОЛОДНО – ХОЛОДИЛЬНИК БУДЕ ОХОЛОДЖУВАТИ МЕНШ ІНТЕНСИВНО. Від цього температура в камерах може зрости. Встановіть меншу температуру за допомогою коліщатка термостата.

## ЗБЕРІГАННЯ ХАРЧОВИХ ПРОДУКТІВ У ХОЛОДИЛЬНІЙ КАМЕРІ

Холодильна камера призначена для нетривалого зберігання свіжих продуктів.

- Не ставте в холодильну камеру гарячі продукти – їх слід попередньо охолодити до кімнатної температури.
- Пильно стежте за терміном придатності продуктів, що вказується виробником на упакованні.
- Якщо на одній полиці ви склали багато посуду з рідинами, можуть конденсуватися волога та створитися краплі, які можуть крапати на нижні полиці. Частина посуду з рідинами переставте на інші полиці.

## ЗАМОРОЖУВАННЯ ХАРЧОВИХ ПРОДУКТІВ У МОРОЗИЛЬНІЙ КАМЕРІ

Секція швидкого заморожування в морозильній камері позначена значком **❄️\*\*\***

Покладіть продукти, призначені для заморожування, в секцію швидкого заморожування в один або два шари. Встановіть регулятор термостата в положення "5". Через 24 години перекладіть заморожені продукти з секції швидкого заморожування в шухлядки для зберігання (див. малюнок 1). Коли мине 24 години і продукти заморозяться, **поверніть коліщатко термостата в його попереднє положення.**

- **НЕ ПЕРЕВИЩУЙТЕ ВКАЗАНИХ НОРМ ЩОДО КІЛЬКОСТІ ПРОДУКТІВ ДЛЯ ЗАМОРОЖУВАННЯ** (див. «ЗАГАЛЬНА ІНФОРМАЦІЯ»).
- Розміщуючи продукти для заморожування, залиште просвіт у принаймні 3 см між продуктами та верхньою внутрішньою стінкою камери.
- У секції морозильної камери продукти слід класти загорнутими.
- **Увага! Не заморожуйте в морозильній камері рідких харчових продуктів у пляшках чи інших скляних ємностях.**



- Свіжі продукти, призначені для заморожування, не повинні дотикатись до вже заморожених.
- Не заморожуйте продукти, температура яких перевищує кімнатну температуру.
- Пильно стежте за датою придатності заморожуваних продуктів, що вказується виробником на упакуванні.
- РЕКОМЕНДОВАНИЙ ТЕРМІН ЗБЕРІГАННЯ ПРОДУКТІВ У МОРОЗИЛЬНІЙ КАМЕРІ – НЕ БІЛЬШЕ 6 МІСЯЦІВ ДЛЯ МОРОЖЕНОЇ РИБИ ТА КОВБАСНИХ ВИРОБІВ, НЕ БІЛЬШЕ 8 МІСЯЦІВ ДЛЯ СИРУ, ПТИЦІ, СВИНИНИ ТА БАРАНИНИ; ТА НЕ БІЛЬШЕ 12 МІСЯЦІВ ДЛЯ ЯЛОВИЧИНИ, ФРУКТІВ ТА ОВОЧІВ.

## РОЗМОРОЖУВАННЯ ХОЛОДИЛЬНОЇ КАМЕРИ

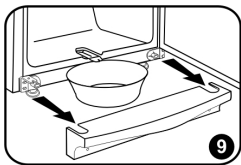
Холодильна камера розморозжується автоматично. Заморожені крупинки рідини, котрі утворюються на задній стінці холодильної камери, тануть під час неактивності компресора, і тала вода стікає призначеним для цього каналом у піддон **18**, що знаходиться над компресором **17** (див. малюнок 1), де вона випаровується.

## РОЗМОРОЖУВАННЯ МОРОЗИЛЬНОЇ КАМЕРИ

Розморозжувати морозильну камеру слід не менше двох разів на рік, або тоді, коли в ній утворюється 5-сантиметровий шар наморозі. Виконайте такі операції в поданому порядку:

**УВАГА! Вимкніть холодильник і від'єднайте його від розетки.**

- Вийміть продукти з морозильної камери. Заморожені продукти під час розморозжування морозильної камери краще тримати в прохолодному місці накритими щупкою вовняною тканиною.



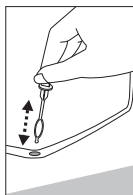
- Зніміть нижню планку. Підставте глибоку тарілку під вихід каналу для талої води (див. малюнок 9).
- Залиште дверцята морозильної камери відкритими.
- Коли наморозь розтане – протріть насухо всі поверхні та деталі морозильної камери.
- Закрийте дверцята морозильної камери. Вставте штепсель в розетку та ввімкніть холодильник.

## ДОГЛЯД ТА ЧИЩЕННЯ

ЧИСТІТЬ ХОЛОДИЛЬНИК РЕГУЛЯРНО.

**!** **Перед розморозжуванням морозильної камери та чищенням задньої частини холодильника не забувайте від'єднувати холодильник від електромережі та витягувати штепсель з розетки.**

- Оберегайте внутрішню поверхню і пластмасові деталі від попадання на них жиру, кислот чи алкоголю. Якщо щось випадково проллється – одразу витріть це ганчіркою, змоченою в теплій воді з додаванням мила або рідини для миття посуду. Протирайте насухо.
- Для чищення внутрішніх поверхонь холодильника використовуйте ганчірку, змочену в теплій воді з додаванням мила. Можна також використовувати рідину для миття посуду.



- Внутрішні та зовнішні поверхні витирайте насухо.
  - Регулярно чистіть герметичний ущільнювач на дверцятах. Протирайте його насухо.
  - Регулярно мийте піддон та інші приладдя.
- ◀ РЕГУЛЯРНО ЧИСТІТЬ СТІК ДЛЯ ТАЛОЇ ВОДИ СПЕЦІАЛЬНИМ ІНСТРУМЕНТОМ **12** (див. малюнок 1).

- Принаймні раз на рік чистіть задню частину холодильника та компресор від пилу. Це можна зробити м'якою шіткою, ганчіркою з електростатичної тканини або порохотягом. ►

- НЕ ВИКОРИСТОВУЙТЕ для чищення внутрішніх та зовнішніх поверхонь холодильника миючу рідину, що містить абразивні частинки, кислоти, алкоголь та бензин.

- НЕ ВИКОРИСТОВУЙТЕ для чищення губки та ганчірки з шорсткою дряпучою поверхнею.



## ПРАКТИЧНІ ВКАЗІВКИ ТА СПОСТЕРЕЖЕННЯ

- Продукти, котрі мають сильний аромат (наприклад, свіжу рибу, печінковий паштет, сир) зберігайте в повітронепроникних контейнерах.
- Ставте заморожені продукти для розморожування в холодильну камеру. За повільного розморожування краще зберігаються смакові властивості їжі, а теплообмін камери допомагатиме зберегти в ній бажану температуру.
- Не вживайте кубики льоду, щойно витягнувши їх з морозильної камери.
- Продукти заморожуватимуться швидше, якщо їх розділити на невеликі порції і спакувати окремо.
- **ЯКЩО ВИ ЗАЛИШАЄТЕ ХОЛОДИЛЬНИК ВИМКНЕНИМ НА ТРИВАЛИЙ ПЕРІОД, ЗАЛИШТЕ ДВЕРЦЯТА ВІДКРИТИМИ.**



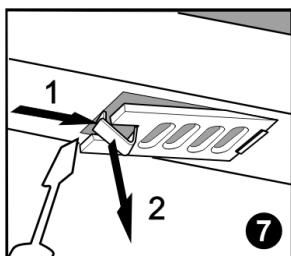
### Зауваження стосовно робочого шуму холодильника

Під час роботи холодильника відбувається цикл замороження, тому виріб може видавати різноманітні звуки. Це нормальне явище і не є наслідком несправності.

- Холодоагент, циркулюючи в охолоджувальній системі, спричиняє звуки, такі як дзюрчання, булькання та шарудіння.
- Гучніші звуки – потріскування та клацання – може видавати компресор холодильника під час вмикання.

## ЗАМІНЮВАННЯ ЛАМПИ ВНУТРІШНЬОГО ОСВІТЛЕННЯ

Якщо потрібно замінити лампу внутрішнього освітлення, виконайте такі операції в поданому порядку (див. Малюнок 7):



1. Витягніть штепсель з розетки, щоби від'єднати холодильник від електромережі.
2. За допомогою пласкої викрутки посуньте клямку захисту внутрішнього освітлення вправо та витягніть його вільною рукою.
3. Якщо лампа не засвітиться, замініть її іншою жарівкою такого типу потужністю 15 Вт та з патроном E14.
4. Після заміни лампи поставте кришку захисту в її крайнє праве положення і з лівого боку дотисніть вгору, щоби зафіксувати її. Під'єднайте холодильник до електромережі.

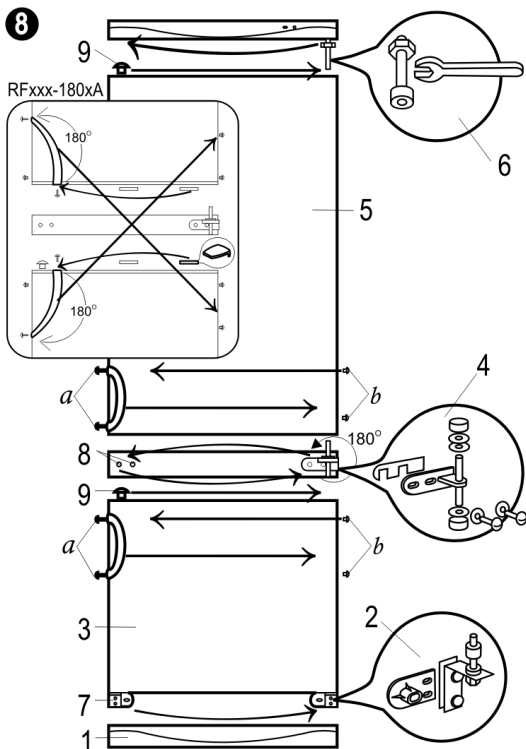
## ЗМІНА ПОЛОЖЕННЯ ВІДКРИВАННЯ ДВЕРЦЯТ

Зміну положення відкривання дверцят радимо здійснювати з помічником. Вам знадобляться два гайкових ключа (№ 8 і № 10) і хрестова викрутка.

НЕ МОЖНА класти холодильник горизонтально під час зміни положення відкривання дверцят. Виконайте такі операції в поданому порядку (див. малюнок 8):

**УВАГА! Вимкніть холодильник і витягніть штепсель з розетки.**

1. Зніміть нижню планку **1**. Відкрутіть та зніміть нижній кронштейн **2** разом з шайбами на вісі та з пластмасовою прокладкою. Зніміть дверцята **3** морозильної камери.
2. Відкрутіть та зніміть кронштейн **4** разом з пластмасовою прокладкою.
3. Зніміть дверцята **5** холодильної камери. Відкрутіть верхню вісь **6**, повертаючи її проти годинникової стрілки, та витягніть її разом з гайкою та шайбами.
4. Прикрутіть вісь **6** разом з гайкою та шайбами з протилежного боку, обертаючи її за годинниковою стрілкою.



5. Вийміть заглушки **8** з одного боку панелі, що розділяє холодильну та морозильну камери, та вставте їх у отвори на протилежному боці.
6. Вийміть заглушки **9** з дверцят холодильної та морозильної камер і вставте їх у отвори на протилежному боці. Посадіть дверцята холодильної камери на вісь **6**. Переверніть кронштейн **4** на 180° у вертикальній площині. Зніміть шайби з нижньої частини вісі та насадіть їх на верхню. Прикрутіть кронштейн на протилежному боці.
7. Посадіть дверцята морозильної камери на вісь кронштейна **4**.
8. Прикрутіть нижній кронштейн **2** разом з шайбами на вісі та з пластмасовою прокладкою на місці кронштейна **7**. Прикрутіть кронштейн **7** на місці кронштейна **2**.
9. Зніміть накривки кронштейнів **a** та заглушки **b**. Відкрутіть болти, якими прикріплені ручки. Переставте ручки на інший бік. Надійно прикрутіть болти. Вставте заглушки в порожні отвори на дверцятах і надягніть накривки на кронштейни


## ПРОБЛЕМИ В РОБОТІ ТА ЇХ ВИРІШЕННЯ (УСУНЕННЯ НЕСПРАВНОСТЕЙ)

### Що робити, якщо ...

- **Холодильник увімкнений в розетку, але не працює, і індикатор наявності струму не світиться.** Перевірте справність Вашої розетки та електропостачання в приміщенні. Перевірте, чи штепсель правильно встроєний в електричну розетку.
- **Шум під час роботи став гучнішим.** Упевніться, що холодильник стоїть стійко та на рівній горизонтальній поверхні. Вирівняти його можна регулюванням висоти передніх ніжок. Перевірте, чи холодильник не дотикається до меблів і чи жодна частина охолоджувальної системи в задній частині холодильника не торкається стіни. Відсуньте холодильник далі від меблів чи стіни. Перевірте, чи причиною збільшення шуму не є вміст холодильника – можливо, пляшки, банки або тарілки всередині дотикаються одна до одної.

- **На дні холодильної камери з'явилась вода.** Перевірте, чи не засмічений стік для талої води. Прочистіть стік для талої води призначеним для цього інструментом.
- **На скляних полицях з'явилась вода.** Можливо, деякі продукти або посуд у холодильній камері дотикаються до задньої стінки камери. Продукти і посуд не повинні торкатися задньої стінки.
- **Під холодильником з'явилась вода.** Піддон для талої води зсунувся зі свого місця на компресорі. Помістіть піддон на компресор.
- **Під час відкриття дверцят відстає гумовий ущільнювач.** Ущільнювач міг забруднитися липкою їжею (жир, сирок). Почистіть ущільнювач і паз для нього ганчіркою, змоченою в теплій воді з додаванням мила або рідини для миття посуду, і протріть насухо. Вставте ущільнювач на місце.
- **Висока температура у холодильнику означає, що компресор не вимикається протягом тривалого часу або працює безперервно.** Перевірте, чи дверцята закриваються щільно, чи холодильник не був відкритим довше, ніж потрібно для вкладання та виймання з нього продуктів, і чи в ньому не знаходиться надто велика кількість теплих продуктів.
- **На верхній стінці холодильника конденсується вода.** Відносна вологість оточуючого повітря вища 70 %. Провітріть приміщення, в котрому стоїть холодильник. Якщо можливо – усуньте причину збільшення вологості.

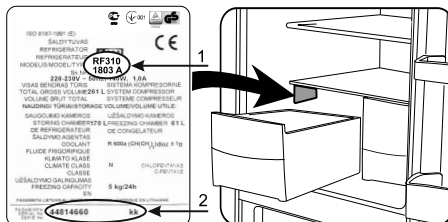
## ТРАНСПОРТ

 ВИРОБНИК НЕ НЕСЕ ВІДПОВІДАЛЬНОСТІ ЗА ПОШКОДЖЕННЯ ХОЛОДИЛЬНИКА, ЩО ВИНИКЛИ ВНАСЛІДОК ТРАНСПОРТУВАННЯ ІЗ НЕДОТРИМАННЯМ ВИМОГ ЦЬОЇ ІНСТРУКЦІЇ.

- Перевозити виріб слід виключно у вертикальному положенні.
- Під час транспортування холодильника необхідно забезпечити захист від впливу атмосферних умов: дощу, снігу, вологості.
- Слід надійно закріпити холодильник – щоби уникнути його вислизання або випадкових ударів об стінки транспортного засобу.
- Якщо холодильник перевозили не у вертикальному положенні, його не можна під'єднувати до електромережі щонайменше 4 години. В іншому випадку може зіпсуватися компресор.

## ГАРАНТІЙНЕ ОБСЛУГОВУВАННЯ

**! ЯКЩО ВИРІБ НЕ ПРАЦЮЄ НАЛЕЖНИМ ЧИНОМ, З'ЯСУЙТЕ, ЧИ ЗМОЖЕТЕ ВИ ВИПРАВИТИ ПРИЧИНУ НЕСПРАВНОСТІ ВЛАСНОРУЧ.** Якщо Ви не впораетесь самі, напишіть або зателефонуйте в найближче представництво, що здійснює обслуговування холодильників. Зв'язуючись із представництвом, обов'язково вкажіть модель холодильника **(1)** та його номер **(2)**. Ці дані Ви знайдете на фірмовому ярлику, приклеєному до стінки холодильної камери, біля лотків для фруктів та овочів.



Виробник: **AB „SNAIGĒ”**, вул. Прамонес 6, LT-62175 Alytus, Литва

## ДО УВАГИ ПОКУПЦІВ!

**Купуючи холодильник, перевірте дію виробу, переконайтесь, що він повністю укомплектований.**

**ВАЖЛИВО!** УВАЖНО ПРОЧИТАЙТЕ ІНСТРУКЦІЮ З ВИКОРИСТАННЯ. При недотриманні перерахованих в інструкції вимог і вказівок, залишається ймовірність зіпсувати холодильник і ВТРАТИТИ ПРАВО НА БЕЗКОШТОВНЕ ГАРАНТІЙНЕ ОБСЛУГОВУВАННЯ.

### **Встановлення і підключення:**

Для встановлення і підключення придбаної побутової техніки Ви можете скористатися платними послугами спеціалістів найближчого пункту авторизованого обслуговування. Ви можете також скористатися послугами продавця або будь-яких інших кваліфікованих спеціалістів. Однак в тому випадку, якщо прилад вийшов з ладу внаслідок неправильного встановлення (правильним вважається встановлення, що виконане згідно інструкції), Ви втрачаєте право на гарантійне обслуговування.

У період гарантійного обслуговування проводиться безкоштовна заміна деталей і вузлів холодильного приладу, що зіпсувалися. Ви рішення питання про доцільність їх заміни або ремонту залишається за пунктами авторизованого обслуговування. Замінені дефектні деталі переходять у власність пункту авторизованого обслуговування.

### **Гарантійний період:**

- На побутові холодильні прилади „Snaige” надається гарантія - 24 місяців від дня покупки.
- На побутові холодильні прилади, що використовуються для комерційних цілей (у магазинах, готелях, барах та ін. місцях), надається гарантія 6 місяців.
- На побутові холодильні прилади, що використовуються у суспільних закладах, лікувальних організаціях, аптеках й інших закладах - надається гарантія 24 місяця.
- На вертикальні холодильники – витрини і холодильники для охолодження вина надається гарантія 12 місяців.

Гарантійний строк на прилади „Snaige” розраховується з дня роздрібного продажу. Якщо в гарантійному зобов'язанні виробника відсутня печатка магазину з відміткою про дату продажу, гарантійний строк розраховується з дня випуску приладу.

### **Гарантійне обслуговування припиняється:**

- Через механічні uszkodження корпусу або інші uszkodження, що виникли з вини покупця при транспортуванні придбаного холодильного приладу інакше, ніж зазначено виробником в інструкції з використання приладу, включно з пошкодженням заводського номеру на приладі. У суперечливій ситуації, необхідно обов'язково надати упакування холодильного приладу.
- Через несправність, поломки деталей, заходів, що з'явилися у зв'язку з неправильним використанням виробу, установи й включення в електромережу або транспортуванню не дотримуючи вимог виробника, описаних в інструкції з використання приладу.
- Якщо холодильний прилад експлуатувався в антисанітарних умовах, причинами несправності є комахи, гризуни й інші сторонні впливи.
- Якщо в період гарантійного обслуговування холодильний прилад ремонтували не „Snaige-Servisas” офіційні представники.

### **Інші умови:**

- Продавець не відповідає за недоліки, що виникли внаслідок встановлення, монтажу та підключення приладів особою, не уповноваженою продавцем.
- **УВАГА!** Транспортні витрати, послуги з підключення, встановлення та запуску приладу оплачується споживачем, якщо інше не передбачено умовами продажу приладу продавцем.
- Гарантія не поширюється на лампочку внутрішнього освітлення, й внутрішні пластмасові деталі приладу, зіпсовані з вини покупця.
- Якщо холодильний прилад замінюється через несправність, покупець зобов'язаний відшкодувати компанії збитки, отримані внаслідок механічних ушкоджень приладу з вини покупця.
- При виконанні гарантійних ремонтів гарантійний строк збільшується на час перебування приладу в ремонті. Зазначений час обчислюється від дня, коли споживач звернувся з вимогою про усунення недоліків. Гарантійний строк заміненого холодильного приладу починається від дня заміни приладу. Дата вказується в гарантійному аркуші з відміткою, що прилад замінений.
- За якість гарантійного ремонту відповідальність несуть пункти авторизованого обслуговування.
- За виклик „Snaige-Servisas” офіційних представників **збитки робочого часу майстрів сервісу й транспортних витрат оплачує покупець відповідно до розцінок „Snaige-Servisas” або його офіційних представників**, якщо: немає оригінального гарантійного аркуша, або по закінченні гарантійного періоду холодильного приладу, або якщо в період гарантійного обслуговування холодильний прилад ремонтував майстер не з вище зазначеної служби сервісу, або якщо покупець не дотримується вказівок інструкції з використання.
- Вимоги, які споживач може висунути до продавця або виробника приладу, визначаються чинним законодавством України.

Уповноважений представник:

**ТОВ "Снайге - Україна" 01021, м. Київ, вул. Грушевського, 28/2-А, н/п 43,  
тел.: 050 380-55-77, e-mail: sergei.drapk@снайге.net**

**Для запитань по сервісу тел. 0800 500 78 10**

### СПИСОК АВТОРИЗОВАНИХ СЕРВІСНИХ ЦЕНТРІВ

Місто	Назва сервісного центру	Адреса	Телефон прийому заявок
Белая Церковь	СЦ «Атлант сервіс»	вул. Фастівська 28	(04463) 6-15-28, моб. 095-271-99-39
Вінниця	АСЦ «Альпари»	пр. Космонавтов 53	(0432) 52-35-09
Дніпропетровськ	ООО «МК Юг»	ул. Набережная Ленина, 29-а	(0562) 36-29-45
Дніпропетровськ	ООО «Лотос»	пр. Кирова, 59	(0562) 34-67-05, 35-04-09
Донецьк	ООО «Регион-Вест»	ул. Туполева, 17	(062) 349-17-07, 386-05-71
Житомир	СПД «Бондар В.П»	ул. Б. Бердичевская 67	(0412) 46-48-64, 063-31-000-80
Івано-Франківськ	ПП «Ладо-М»	вул. Миру 90	(0342) 26-87-86, 26-15-82, 78-30-00
Ізмаїл	ФЛП Троицкий В.М	ул. Бесарабская, 27	(04841) 6-34-53, 2-22-37
Іршава обл. Закарпатская	Гудь Н.И	ул. Гагарина, 37/4	(0314) 42-35-34
Київ	ООО «Аттис» ЛТД	пр. Науки, 9а	(044) 525-54-89
Київ	Електросервіс	ул. Глубочицкая 53	(044) 251-17-06
Кіровоград	Евробыттех	ул. Луначарского, 1-В	(0522) 27-28-40, 093-83-62-051
Кіровоград	ООО «СЦ Техномир»	ул. Попова, 26, корп. 1	(0522) 36-24-59
Коростень обл. Житомирская	«ЧП Муравицкие»	ул. Крупская 3, оф.5	(04142) 5-05-04
Кременчуг	«ЧП Побуттехносервіс»	ул. Цюрупы, 35	(05348) 2-14-95, (05366) 2-40-33
Коломия, обл. Івано-Франковская	«ЧП Ільях»	ул. Сахарова, 7а	(03433) 7-28-17, 095-849-04-65
Краматорськ	Елма-Сервіс	бул. Краматорский, 3	(06264) 5-93-89
Кривий ріг	ООО «Домтехсервіс»	ул.Тынка, 24	(0564) 409-42-70
Луганськ	СПД «Андрейченко»	ул. Ломоносова, 96ж	(0642) 33-02-42, 33-11-86, 49-42-17, (095) 386-89-85
Луцьк	СЦ «Сервіс-Мастер»	п-кт Перемоги 24	(0332) 78-56-25, 78-56-24
Луцьк	Софт-лайн	ул. В.Стуса, 11	(0332) 77-10-23, 77-10-09
Львів	Сервіс Побут	пр.Черновола 95	(0322) 40-78-45
Львів	ЧП «Запад холод сервіс»	ул. Полевая, 24 с. Солонка Пустомытовский р-н	(032) 222-87-10, 222-87-11, моб. 067-344-72-24
Мелітополь	ЧП «Фафаліос»	ул. Бронзоса, 107	(0619) 43-42-41
Мукачеве	ООО «Віком»	ул. Кооперативная, 46	(03131) 3-73-37
Новоград Волинський	ООО «Техніка»	ул. Вокзальная, 38	(04141) 5-20-10, 809-399-501-09
Одеса	ООО «Юг Сервіс центр»	ул. Щеголева, 14	(048) 751-06-84, 252-95-45
Павлоград	ДП «Пінфок»	ул. К. Маркса, 77	(05632) 3-11-93
Полтава	НПО «Промелектроніка»	ул. Пролетарская 22	(0532) 57-21-66, 57-21-64
Рівно	ООО «Быградиотехніка»	ул. Ст. Бандеры, 45	(0362) 23-53-03, 23-52-78
Севастополь	ООО «Диадема»	ул.Пожарова, 26	(0692) 55-56-43, 55-52-25, 55-70-40
Северодонецьк	«Северодонецьк радиотехніка»	ул. Маяковского, 13	(06452) 4-30-30, 70-78-16
Сімферополь	ООО «Асоціація ТАІР»	ул. Залеская, 43а	(0652) 44-59-01
Суми	ООО СПКП «Фактор-92»	ул. Кирова, 8	(0542) 78-81-56, 61-99-94
Суми	ЧП «Власенко»	ул. Я Купала, 1	(0542) 22-36-54
Тернополь	СПД «ФО Посулько К.М»	ул. Тролейбусная, 3	(0352) 43-60-43, 097-010-97-17
Ужгород	ЧП «Практика»	ул. Легоцкого, 3	(0312) 65-55-55

<b>Місто</b>	<b>Назва сервісного центру</b>	<b>Адреса</b>	<b>Телефон прийому заявок</b>
Умань	СЦ «Ремонт и Сервіс»	ул. Шевченка 23а	(04744) 4-28-80
Харьков	ООО ТК «Нео»	ул. Кацарская 43	(057) 763-09-12, 763-02-89
Херсон	ООО «Радио»	ул. Советская, 23	(0552) 22-61-21, 22-57-30
Хмельницький	ООО «Сервіс-Холдинг»	пер. Школьный 13/1	(0382) 55-16-41
Хмельницький	Прелюдия	пр. Мира, 62а	(0382) 70-13-77
Черкасы	ЧП «Рембыттехника»	30 лет Победы 15/1	(0472) 38-52-12, 63-66-66
Черновцы	ЧП «Блошко»	ул. Лукьяна Кобылицы, 105	(0372) 55-48-69
Чернигов	Лагрос	пр. Мира, 180а	(0462) 72-48-72, 72-49-49, 25-9939
Ивано-Франковск	ООО «Лотос»	ул. Вовчинецкая, 223	(0342) 26-55-00, 75-60-40
Запорожье	ООО «Лотос»	ул. Гоголя, 175	(061) 701-65-96, 787-50-51
Кировоград	ООО «Лотос»	ул. Короленко, 2	(0522) 35-79-23, 27-33-00
Кривой рог	ООО «Лотос»	ул. Косиора, 70	(0564) 92-97-89, 440-07-79, 067-998-05-20
Николаев	ООО «Лотос»	Внутриквартальный проезд, 2	(0512) 24-22-60, 58-06-47
Павлоград	ООО «Лотос»	ул. Шевченко, 67	(05632) 6-15-54

