

REDMOND

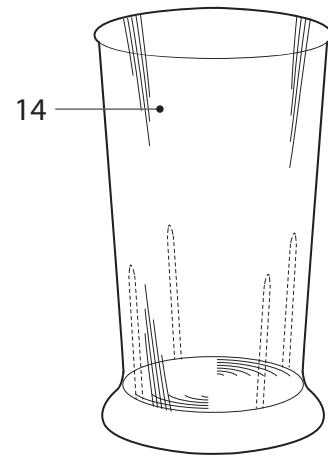
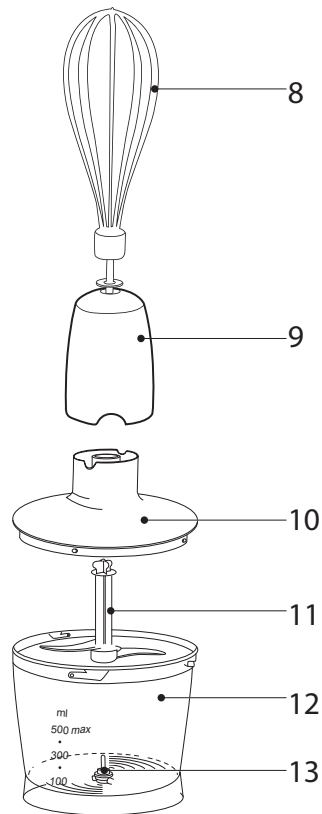
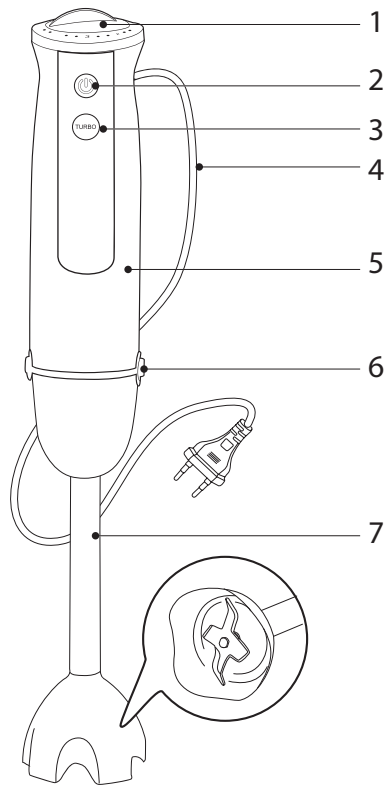
Блендер RHB-2939



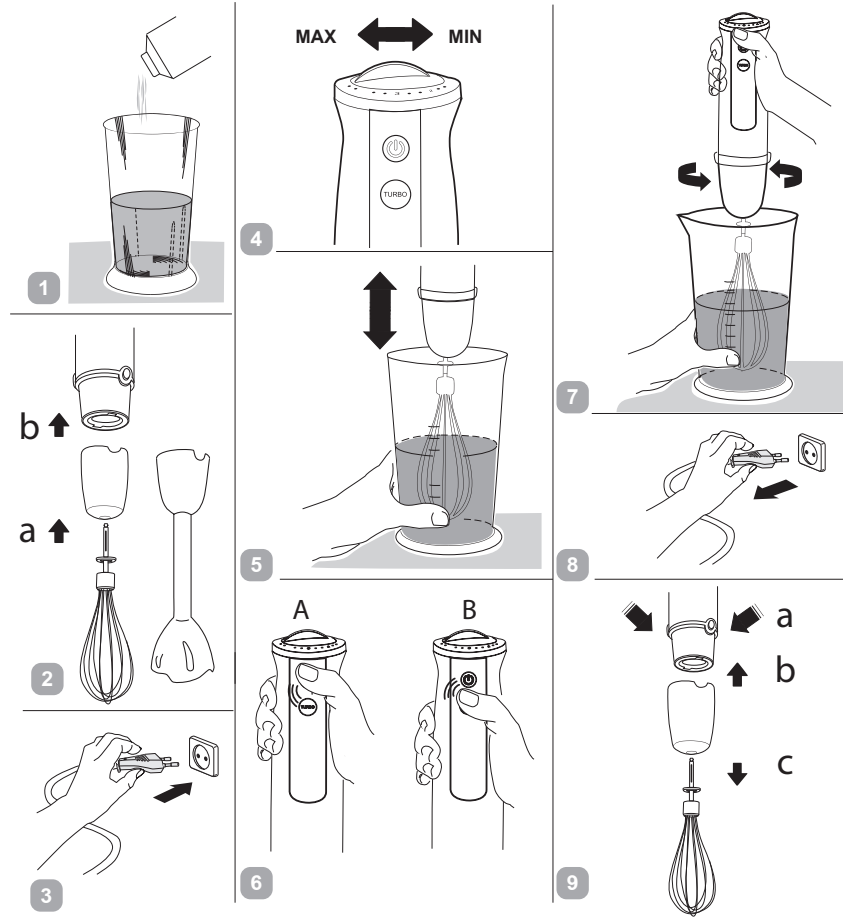
Руководство по эксплуатации

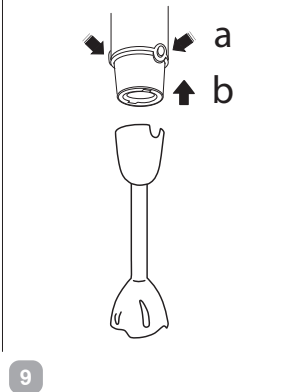
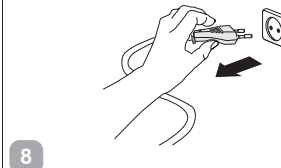
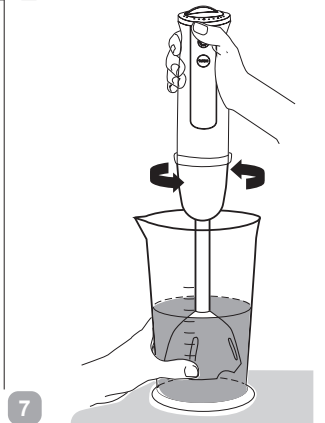
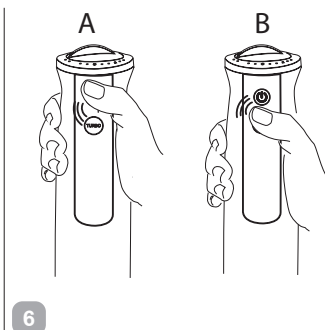
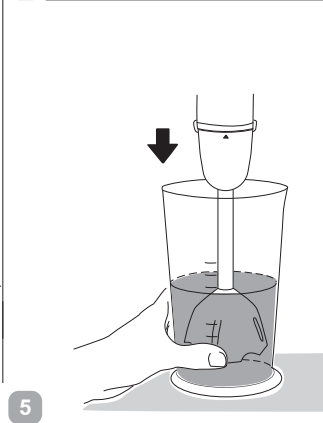
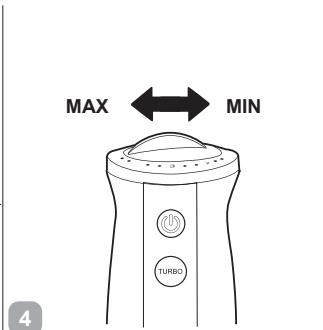
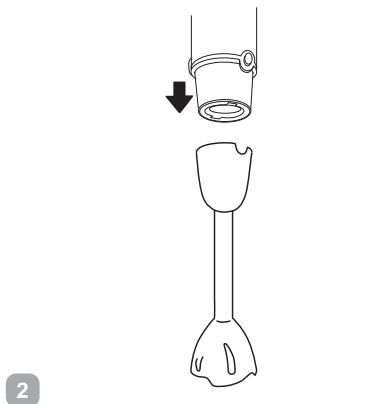
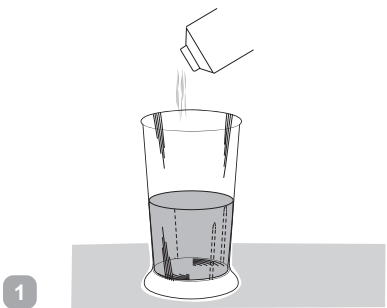
СОДЕРЖАНИЕ

Технические характеристики	9
Комплектация	9
Устройство модели.....	9
I. ПЕРЕД НАЧАЛОМ ИСПОЛЬЗОВАНИЯ.....	9
II. ЭКСПЛУАТАЦИЯ ПРИБОРА	9
III. УХОД ЗА ПРИБОРОМ	10
IV. ПЕРЕД ОБРАЩЕНИЕМ В СЕРВИС-ЦЕНТР.....	10
V. ГАРАНТИЙНЫЕ ОБЯЗАТЕЛЬСТВА.....	10

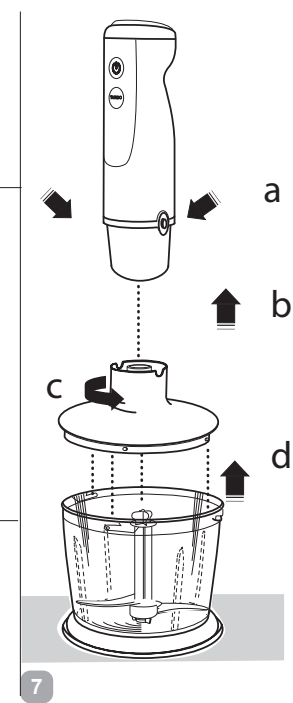
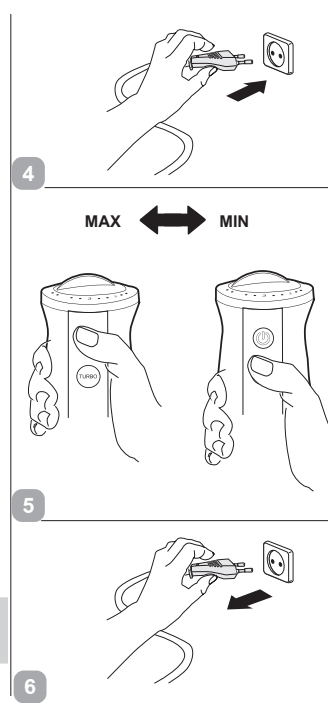
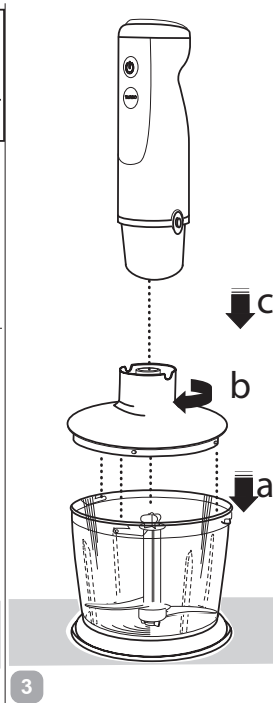
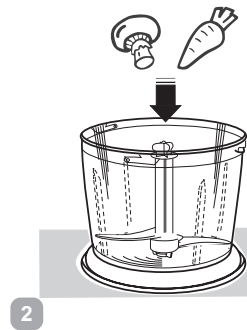
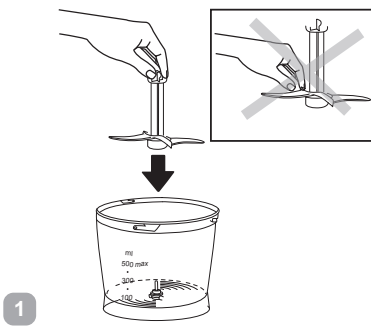


A2





A4



								
			✓	✓	✓	✓		✓
				✓	✓			✓
	✓	✓	✓	✓			✓	

УВАЖАЕМЫЙ ПОКУПАТЕЛЬ!

Благодарим вас за то, что отдали предпочтение бытовой технике REDMOND.

REDMOND — это качество, надежность и неизменно внимательное отношение к потребностям клиентов. Надеемся, что вам понравится продукция компании и вы также будете выбирать наши изделия в будущем.



Прежде чем использовать данное изделие, внимательно прочитайте руководство по эксплуатации и сохраните его в качестве справочника. Правильное использование прибора значительно продлит срок его службы.

МЕРЫ БЕЗОПАСНОСТИ

- Производитель не несет ответственности за повреждения, вызванные несоблюдением требований по технике безопасности и правил эксплуатации изделия.
- Данный электроприбор может применяться в квартирах, загородных домах, гостиничных номерах, бытовых помещениях магазинов, офисов или в других подобных условиях непромышленной эксплуатации. Промышленное или любое другое нецелевое использование устройства будет считаться нарушением условий надлежащей эксплуатации изделия. В этом случае производитель не несет ответственности за возможные последствия.
- Перед подключением устройства к электросети проверьте, совпадает ли ее напряжение с номинальным напряжением питания прибора (см. технические характеристики или заводскую табличку изделия).
- Используйте удлинитель, рассчитанный на потребляемую мощность прибора, — несоответствие параметров может привести к короткому замыканию или возгоранию кабеля.
- Выключайте прибор из розетки после использования, а также во время его очистки или перемещения. Извлекайте электрошнур сухими руками, удерживая его за штепсель, а не за провод.

- Не протягивайте шнур электропитания в дверных проемах или вблизи источников тепла. Следите за тем, чтобы электрошнур не перекручивался и не перегибался, не соприкасался с острыми предметами, углами и кромками мебели.



ПОМНИТЕ: случайное повреждение кабеля электропитания может привести к неполадкам, которые не соответствуют условиям гарантии, а также к поражению электротоком. При повреждении шнура электропитания во избежание опасности его должен заменить изготовитель или его агент, или аналогичное квалифицированное лицо.

- Не устанавливайте чашу с продуктами на мягкую поверхность. Это делает прибор неустойчивым во время работы.
 - Будьте осторожны при очистке ножа: он очень острый.
 - Запрещается прикасаться к подвижным частям прибора во время его работы.
 - Запрещена эксплуатация прибора на открытом воздухе — попадание влаги или посторонних предметов внутрь корпуса устройства может привести к его серьезным повреждениям.
 - Перед очисткой прибора убедитесь, что он отключен от электросети и полностью остыл. Строго следуйте инструкциям по очистке прибора.
- STOP ЗАПРЕЩАЕТСЯ** погружать корпус прибора в воду или помещать его под струю воды!
- Прибор не предназначен для использования лицами (включая детей) с пониженными физическими, психическими или умственными способностями или при отсутствии у них опыта или знаний, если они не находятся под контролем или не проинструктированы об использовании данного прибора лицом, ответственным за их безопасность. Дети должны находиться под присмотром для недопущения игры с

прибором. Запрещены самостоятельный ремонт прибора или внесение изменений в его конструкцию. Ремонт прибора должен производиться исключительно специалистом авторизованного сервис-центра. непрофессионально выполненная работа может привести к поломке прибора, травмам и повреждению имущества.

STOP

ЗАПРЕЩАЕТСЯ использование прибора при любых неисправностях!

Технические характеристики

Модель.....	RHB-2939
Тип двигателя.....	постоянного тока
Номинальная мощность.....	500 Вт
Максимальная мощность.....	800 Вт
Напряжение.....	220-240 В, 50 Гц
Защита от поражения электотоком.....	класс II
Скорость работы:	
Обычный режим.....	13 000 об/мин ± 15%
Режим «Турбо».....	15 000 об/мин ± 15%
Регулировка скорости.....	плавная
Нож блендера.....	4-лепестковый
Насадка-венчик.....	есть
Объем чаши измельчителя с крышкой.....	500 мл
Объем стакана для смешивания.....	600 мл
Длина электрошнура.....	1,4 м

Комплектация

Блок электродвигателя.....	1 шт.	Чаша измельчителя с крышкой.....	1 шт.
S-образный нож.....	1 шт.	Стакан для смешивания.....	1 шт.
Насадка-блендер.....	1 шт.	Руководство по эксплуатации.....	1 шт.
Насадка-венчик.....	1 шт.	Сервисная книжка.....	1 шт.
Переходник для насадки-венчика.....	1 шт.		

Производитель имеет право на внесение изменений в дизайн, комплектацию, а также в технические характеристики изделия в ходе постоянного совершенствования своей продукции без дополнительного уведомления об этих изменениях.

Устройство модели A1

1. Регулятор скорости
2. Кнопка включения основного режима
3. Кнопка включения режима «Турбо»
4. Электрошнур
5. Блок электродвигателя
6. Кнопки фиксации насадок
7. Насадка-блендер
8. Насадка-венчик
9. Переходник для насадки-венчика
10. Крышка чаши измельчителя
11. S-образный нож
12. Чаша измельчителя
13. Металлическая ось
14. Стакан для смешивания

I. ПЕРЕД НАЧАЛОМ ИСПОЛЬЗОВАНИЯ

Осторожно достаньте изделие и его комплектующие из коробки. Удалите все упаковочные материалы и рекламные наклейки.



Обязательно сохраните на месте предупреждающие наклейки, наклейку-указатели (при наличии) и табличку с серийным номером изделия на его корпусе! Отсутствие серийного номера на изделии автоматически лишает вас права на его гарантийное обслуживание.

После транспортировки или хранения при низких температурах необходимо выдерживать прибор при комнатной температуре не менее 2 часов перед включением.

Полностью размотайте электрошнур. Корпус прибора протрите влажной тканью. Съемные детали промойте мыльной водой, тщательно просушите все элементы прибора перед включением в электросеть.

II. ЭКСПЛУАТАЦИЯ ПРИБОРА

Благодаря дополнительным насадкам блендер может выполнять функции нескольких полноценных кухонных приборов:

МИКСЕР с насадкой-венчиком взбивает сливки, яйца, позволяет готовить воздушные кремы, муссы, различные десерты. **A2**

БЛЕНДЕР измельчает и равномерно смешивает ингредиенты для детского питания, освежающих коктейлей, супов-пюре, используется при приготовлении майонеза, жидкого теста. **A3**

ИЗМЕЛЬЧИТЕЛЬ быстро измельчает твердый сыр, овощи, травы, чеснок, лесные и грецкие орехи и т. п. **A4**



Не погружайте в обрабатываемые продукты место соединения насадки с блоком электродвигателя.

Не используйте прибор для измельчения кофе, круп, бобов и других особо твердых продуктов.

При работе с насадкой-блендером и насадкой-венчиком не используйте в качестве емкости чашу измельчителя. Ось на дне чаши может повредить насадку.

Время непрерывной работы прибора под нагрузкой не должно превышать 3-5 минут (при работе с измельчителем – не более 3 минут). Рекомендуемый перерыв между включениями – 2-3 минуты.

III. УХОД ЗА ПРИБОРОМ

Рекомендуемые способы очистки прибора приведены в таблице А5.



Не используйте при очистке прибора абразивные средства, химически агрессивные или другие вещества, не рекомендованные для применения с предметами, контактирующими с пищей.

При очистке ножей и лезвий будьте аккуратны – они очень острые!

Перед хранением или повторной эксплуатацией очистите и просушите все части прибора. Храните прибор в сухом вентилируемом месте вдали от солнечных лучей и нагревательных приборов.

IV. ПЕРЕД ОБРАЩЕНИЕМ В СЕРВИС-ЦЕНТР

Неисправность	Возможная причина	Способ устранения
Прибор не работает	Шнур электропитания не подсоединен к электросети	Подсоедините шнур питания прибора к электросети
	В электророзетке отсутствует напряжение	Подключите прибор к исправной электророзетке
При измельчении продуктов чувствуется сильная вибрация прибора	Продукты нарезаны слишком крупно	Нарезайте продукты мельче
Во время работы появился запах пластика	Прибор перегрелся	Сократите время непрерывной работы прибора. Увеличьте интервалы между включениями
	Прибор новый, запах исходит от защитного покрытия	Проведите тщательную очистку прибора (см. раздел «Уход за прибором»). Запах исчезнет после нескольких включений

V. ГАРАНТИЙНЫЕ ОБЯЗАТЕЛЬСТВА

На данное изделие предоставляется гарантия сроком на 2 года с момента приобретения или с даты изготовления изделия (в случае, если дату продажи определить невозможно). В течение гарантийного периода изготовитель обязуется устранить путем ремонта, за-

мены деталей или замены всего изделия любые заводские дефекты, вызванные недостаточным качеством материалов или сборки. Гарантия вступает в силу только в том случае, если дата покупки подтверждена печатью магазина и подписью продавца на оригинальном гарантийном талоне. Настоящая гарантия признается лишь в том случае, если изделие применялось в соответствии с руководством по эксплуатации, не ремонтировалось, не разбиралось и не было повреждено в результате неправильного обращения с ним, а также сохранена полная комплектность изделия. Данная гарантия не распространяется на естественный износ изделия и расходные материалы (фильтры, лампочки, антипригарные покрытия, уплотнители и т. д.).

Дату изготовления прибора можно найти в серийном номере, расположенном на идентификационной наклейке на корпусе изделия. Серийный номер состоит из 13 знаков. 6-й и 7-й знаки обозначают месяц, 8-й – год выпуска устройства.

Установленный производителем срок службы прибора составляет 3 года со дня его приобретения при условии, что эксплуатация изделия производится в соответствии с данным руководством и применимыми техническими стандартами.

Упаковку, руководство пользователя, а также сам прибор необходимо утилизировать в соответствии с местной программой по переработке отходов. Не выбрасывайте такие изделия вместе с обычным бытовым мусором.



Производитель: «Пауэр Пойнт Инк. Лимитед» №1202 Хай Юн Гэ (В1) Лин Хай Шан Чжуан Сямейлин Футьян, Шеньжень, Китай, 518049. По лицензии REDMOND Индастриал Груп, ЛЛСи Уан Коммерс Плаза, 99 Вашингтон-авеню, сьют 805А, Олбани, Нью-Йорк, 12210, Соединенные Штаты Америки.

Импортер: ООО «АЛЬФА», 195027, г. Санкт-Петербург, Свердловская набережная, д. 44, литера Ю.

© REDMOND. Все права защищены. 2016

Воспроизведение, передача, распространение, перевод или другая переработка данного документа или любой его части без предварительного письменного разрешения правообладателя запрещены.

Produced by Redmond Industrial Group LLC,
One Commerce Plaza, 99 Washington Ave, Ste. 805A,
Albany, New York, 12210, United States
www.redmond.company
www.multivarka.pro
www.store.redmond.company
www.smartredmond.com

Made in China

RHB-2939-UM-2