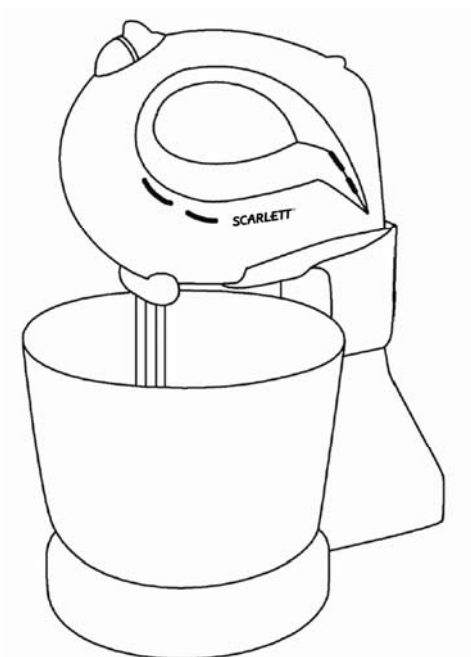


INSTRUCTION MANUAL РУКОВОДСТВО ПО ЭКСПЛУАТАЦИИ ІНСТРУКЦІЯ З ЕКСПЛУАТАЦІЇ

GB	MIXER WITH BOWL	4
RUS	МИКСЕР НА ПОДСТАВКЕ	4
CZ	MIXÉR S MÍCHACÍ MÍSOU	5
BG	МИКСЕР С ЧАША	6
UA	МІКСЕР З ЧАШЕЮ	7
SCG	МИКСЕР СА ЧАШОМ	8
EST	MIKSER ANUMAGA	8
LV	MIKŠERIS AR PAMATNI	9
LT	MAIŠYTUVAS SU STOVU	10
H	TURMIX GÉP CSÉSZÉVEL	11
KZ	МИКСЕР ТОСТАҒЫМЕН	11
SL	MIXER NA PODSTAVCI	12



www.scarlett.ru



GB DESCRIPTION

1. Eggs and cream beaters
2. Transparent detachable bowl
3. Motor unit
4. Attachments release button
5. Speed mode switch
6. Handle
7. Base
8. Dough hooks

CZ POPIS

1. Šlehací metly pro přípravu krému a sněhu z bílku
2. Transparentní snímatelná mísa
3. Motorová jednotka
4. Tlačítko vyhození nástavců
5. Přepínač rychlostí
6. Rukojeť
7. Podstavec
8. Hnětací háky pro husté těsto

UA ОПИС

1. Вінчики для збивання яєць та кремів
2. Прозора зйомна чаша
3. Відсік з двигуном
4. Кнопка викиду насадок
5. Перемикач швидкостей
6. Ручка
7. Підставка
8. Насадки для розмішування важкого тіста

EST KIRJELDUS

1. Vispliid munade ja kreemide vahustamiseks
2. Eemaldatav läbipaistev anum
3. Motoriosa
4. Otsikute eemaldamisnupp
5. Kiiruste ümberlüüti
6. Käepide
7. Alus
8. Otsikud tiheda taigna segamiseks

LT APRAŠYMAS

1. Antgaliai kiaušiniams ir kremams plakti
2. Skaidrus nuimamasis indas
3. Korpusas su varikliu
4. Antgalių atlaisvinimo mygtukas
5. Greičių jungiklis
6. Rankenėlė
7. Stovas
8. Antgaliai tirštai tešlai maišyti

KZ СИПАТТАМА

1. Жұмыртқалар мен кремдерді көпсітуге арналған саптамалар
2. Алмалы-салмалы мөлдiр тостаған
3. Қозғалтқыш бөлік
4. Саптамаларды шығарып тастайтын ноқат
5. Жылдамдықтардың айырып-қосқышы
6. Тұтқа
7. Қондырма
8. Ауыр қамырды бұлғауға арналған саптамалар

RUS УСТРОЙСТВО ИЗДЕЛИЯ

1. Насадки для взбивания яиц и кремов
2. Прозрачная съёмная чаша
3. Моторная часть
4. Кнопка выброса насадок
5. Переключатель скоростей
6. Ручка
7. Подставка
8. Насадки для размешивания тяжёлого теста

BG ОПИСАНИЕ

1. Накрайници за разбиване на яйца и крем
2. Прозрачна сваляща се чаша
3. Моторна част
4. Бутон за изхвърляне на крайниците
5. Превключвател на степени
6. Дръжка
7. Постава
8. Накрайник за разбъркване на тесто

SCG ОПИС

1. Жице за мућење јаја и крема
2. Провидна чаша на скидање
3. Кућиште с мотором
4. Дугме за скидање прибора
5. Мењач брзина
6. Дршка
7. Подножје
8. Прибори за мешање густог теста

LV APRAKSTS

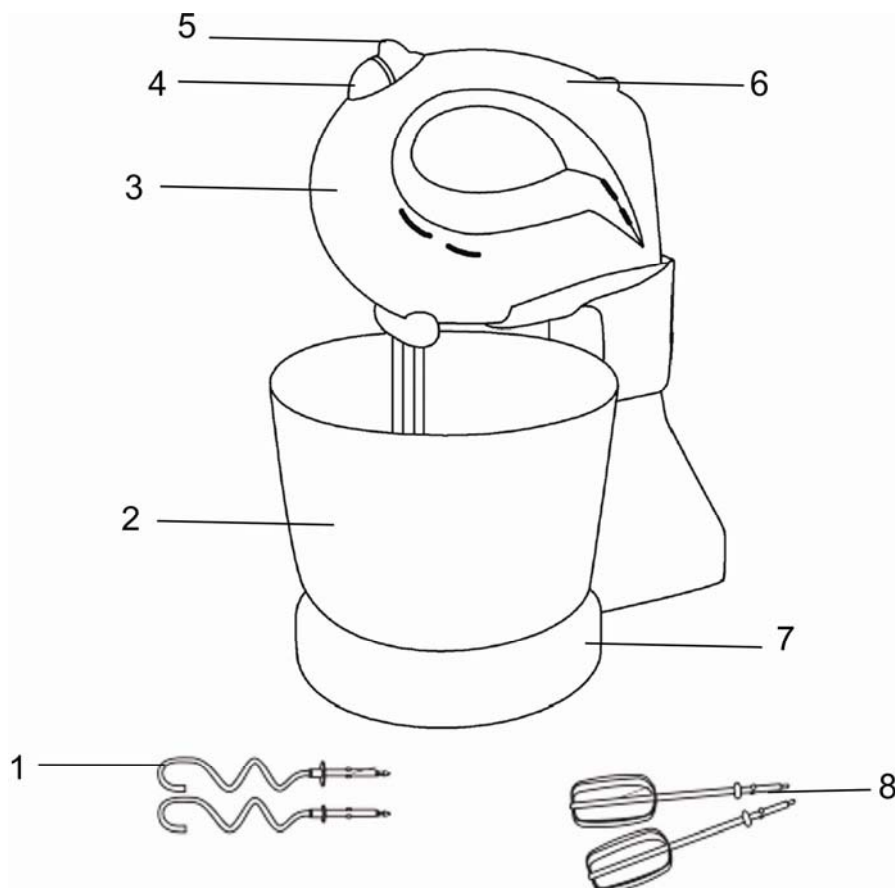
1. Uzgāji olu un krēmu putošanai
2. Caurspīdīgs noņemamais kauss
3. Motora daļa
4. Uzgaļu noņemšanas poga
5. Ātrumu pārslēgs
6. Rokturis
7. Paliktņis
8. Uzgāji blīvas mīklas mīcīšanai

H LEÍRÁS

1. Tojás, krém felverő
2. Áttetsző kivehető csésze
3. Motorház
4. Habverőkioldó gomb
5. Sebességkapcsoló
6. Fogantyú
7. Alátét
8. Tésztakeverő

SL STAVBA VYROBKU

1. Tipy pre bitie vajcia a krémy
2. Transparentné vyberateľná miska
3. Motorová jednotka
4. Tlačidlo pre vysunutie príslušenstva
5. Prevodovka
6. Rukovat
7. Stojan
8. Trysky pre miešanie cesta ťažké



<p>220-240 V ~50 Hz Класс защиты II</p>	<p>200 W</p>	<p>1.04 / 1.38 kg</p>	<p>mm</p>
---	--------------	-----------------------	-----------

GB INSTRUCTION MANUAL

IMPORTANT SAFEGUARDS

- Please read this manual before use and save it for future reference.
- Before the first switching on check that the voltage indicated on the unit rating label corresponds to the mains voltage in your home.
- For home use only. Do not use for any other purposes.
- Do not touch rotating beaters with hands or any objects!
- Do not use the beaters to mix hard ingredients, such as frozen butter. Mixing heavy ingredients may cause motor damage.
- Never wash the mixer in water; if the mixer accidentally was immersed or spilled, immediately unplug it, completely dry and have it checked in the service center.
- Before unplugging the appliance, ensure that the speed switch is in "0" position. Do not pull the cord, but the plug only.
- This appliance is not intended for use by persons (including children) with reduced physical, sensory or mental capabilities, or lack of experience and knowledge, unless they have been given supervision or instruction concerning use of the appliances by a person responsible for their safety.
- Children should be supervised to ensure that they do not play with the appliance.
- If the product has been exposed to temperatures below 0°C for some time it should be kept at room temperature for at least 2 hours before turning it on.
- The manufacturer reserves the right to introduce minor changes into the product design without prior notice, unless such changes influence significantly the product safety, performance, and functions.

USING YOUR MIXER

- Push the beaters into slots, slightly turning until it locks into proper position.
- Place the bowl on the base, add the ingredients and sink the mixer down to position beaters in the bowl.
- Plug the mixer into the wall socket.
- Slide the speed control switch to the desired speed.
- When the desired consistency is reached, slide the speed control switch to "0" position. Wait until the beaters stop and unplug the mixer.
- Place the mixer vertically, press beaters release button and remove the beaters.

NOTE: Set the speed depending on type of food. Always start to work at low speed, and then gradually increase it. As the mixture becomes thicker, increase power by switching to a higher speed.

CAUTION: When inserting the dough hooks, remember that the rod with large washer should be inserted into the right-hand slot, and the one with smaller washer into the left-hand slot. This is to avoid the risk of ingredients spilling over the rim of the utensils/receptacle.

MIXING GUIDE

SPEED	DESCRIPTION
1,2	This is a good starting speed for mixing dry

	foods.
3	Best speed to start mixing liquid ingredients, salad dressings.
4	For mixing cake, cookie and bread dough.
5	For creaming butter and sugar, beating uncooked candy, desserts, etc.
6,7	For beating eggs, cooking icings, whipping potatoes, whipping cream, etc.

- To prevent motor overheating do not work continuously longer than **10** minutes and obligatory stop the mixer for no less than **10 min.**, letting it cool to room temperature.

CLEAN AND CARE

- Always unplug the unit from the power supply before cleaning.
- Wash the beaters with warm soapy water and then dry.
- Do not put bowl in a dishwasher.
- Clean the body with a damp cloth and never wash or spill mixer with water.
- Do not use abrasive cleaners, metal brushes and sponges, organic solvents or aggressive liquids.

RUS РУКОВОДСТВО ПО ЭКСПЛУАТАЦИИ МЕРЫ БЕЗОПАСНОСТИ

- Внимательно прочитайте руководство по эксплуатации и сохраните его в качестве справочного материала.
- Перед первоначальным включением проверьте, соответствуют ли технические характеристики, указанные на изделии, параметрам электросети.
- Использовать только в бытовых целях. Прибор не предназначен для промышленного применения.
- Во время работы не касайтесь руками или другими предметами вращающихся насадок!
- Не используйте миксер при работе с твердыми продуктами, например, замороженным сливочным маслом. При работе с вязкими продуктами двигатель может перегореть.
- Не мойте миксер проточной водой и не погружайте его и шнур питания в воду или другие жидкости. Если это произошло, немедленно отключите миксер от электросети, полностью высушите его и проверьте в ближайшем сервисном центре.
- Перед отключением от электросети убедитесь, что переключатель скоростей находится в положении "0". Беритесь рукой за вилку, а не тяните за шнур питания.
- При повреждении шнура питания его замену, во избежание опасности, должен производить изготовитель или уполномоченный им сервисный центр, или аналогичный квалифицированный персонал.
- Следите, чтобы шнур питания не касался острых кромок и горячих поверхностей
- Прибор не предназначен для использования лицами (включая детей) с пониженными физическими, чувственными или умственными способностями или при отсутствии у них опыта или знаний, если они не находятся под контролем или не проинструктированы об

использовании прибора лицом, ответственным за их безопасность.

- Дети должны находиться под контролем для недопущения игры с прибором.
- Если изделие некоторое время находилось при температуре ниже 0°C, перед включением его следует выдержать в комнатных условиях не менее 2 часов.
- Производитель оставляет за собой право без дополнительного уведомления вносить незначительные изменения в конструкцию изделия, кардинально не влияющие на его безопасность, работоспособность и функциональность.

РАБОТА

- Слегка проворачивая, вставьте сменные насадки в гнезда до фиксации.
- Установите на базу съёмную чашу и добавьте в нее необходимые ингредиенты. Опустите миксер, чтобы насадки оказались внутри чаши.
- Подключите миксер к электросети.
- Выберите необходимую скорость.
- После того, как смесь достигла требуемой консистенции, переведите переключатель скоростей в положение "0".
- Отключите миксер от электросети.
- Извлекайте насадки только после их полной остановки.
- Установите миксер вертикально, нажмите кнопку извлечения насадок и выньте их.

ПРИМЕЧАНИЕ: Выбирайте скоростной режим в зависимости от продуктов. Всегда начинайте работу на низкой скорости, постепенно переходя к более высокой. Если в процессе обработки смесь густеет, увеличьте мощность, переключив миксер на более высокую скорость.

ВНИМАНИЕ: При установке насадок для размешивания теста, убедитесь, что насадка с ограничителем большего размера вставлена в правое гнездо, а насадка с меньшим ограничителем – в левое. Это необходимо, чтобы предотвратить выливание содержимого чаши через край.

РЕКОМЕНДУЕМЫЕ РЕЖИМЫ СМЕШИВАНИЯ

СКОРОСТЬ	ОПЕРАЦИЯ
1,2	Смешивание сухих ингредиентов.
3	Приготовление соусов и овощного пюре.
4	Замешивание теста для бисквитов, выпечки, пудингов.
5	Используется для смешивания сахара и масла (жира) для теста.
6,7	Взбивание сливок, сухого молока с водой, белков или белков с желтками.

- Во избежание перегрева двигателя не работайте непрерывно более **10** минут и обязательно делайте перерыв не менее **10** минут, чтобы миксер остыл до комнатной температуры.

ОЧИСТКА И УХОД

- Перед очисткой всегда отключайте прибор от электросети.
- Вымойте насадки горячей мыльной водой и протрите насухо.

- Съёмную чашу нельзя мыть в посудомоечной машине.
- Моторную часть миксера протирайте влажной тканью и ни в коем случае не погружайте в воду.
- Не используйте для очистки абразивные чистящие средства, металлические щётки и мочалки, а также органические растворители и агрессивные жидкости.

CZ NÁVOD K POUŽITÍ BEZPEČNOSTNÍ POKYNY

- Pečlivě si přečtěte tento návod k použití a uschovejte jej jako informační příručku.
- Před prvním použitím spotřebiče zkontrolujte, zda technické údaje uvedené na nálepce odpovídají parametrům elektrické sítě.
- Používejte pouze v domácnosti. Spotřebič není určen pro průmyslové účely.
- Za provozu nesáhejte rukama ani jinými předměty do otáčecích nástavců!
- Nepoužívejte mixér na tvrdé potraviny, například na zmražené máslo. Při zpracování hustých potravin se motor může přehřát.
- Nemyjte mixér tekutou vodou a neponořujte jej do vody nebo do jiných tekutin. Stalo-li se tak, okamžitě odpojte spotřebič od elektrické sítě, a než jej budete používat, přezkontrolujte jeho provozuschopnost a bezpečnost u odborníků.
- Než odpojíte mixér od elektrické sítě, přezkontrolujte, aby přepínač rychlostí byl v poloze "0". Při vytahování síťového kabelu jej uchopte za zástrčku a netáhejte za kabel.
- Spotřebič není určen k použití osobami (včetně dětí) se sníženými fyzickými, mentálními schopnostmi nebo smysly, nebo osobami, které nemají zkušenosti nebo znalosti, pokud se nenacházejí pod dohledem nebo nejsou instruováni o použití spotřebiče osobou, zodpovědnou za jejich bezpečnost.
- Děti musí být pod dohledem pro zabránění her se spotřebičem.
- Při poškození přívodní šňůry její výměnu, pro zamezení nebezpečí, musí provádět výrobce nebo jim zplnomocněné servisní středisko, nebo obdobný kvalifikovaný personál.
- Pokud byl výrobek určitou dobu při teplotách pod 0° C, před zapnutím ho nechejte při pokojové teplotě po dobu nejméně 2 hodiny.
- Výrobce si vyhrazuje právo bez dodatečného oznámení provádět menší změny na konstrukci výrobku, které značně neovlivní bezpečnost jeho používání, provozuschopnost ani funkčnost.

PROVOZ

- Dejte směřitelné nástavce do hnízda, trochu je otočte a tím upevněte.
- Nastavte na podstavci snimatelnou mísu a dejte do ní potřebné přísady. Sklopte mixér takovým způsobem, aby nástavce byly uvnitř mísy.
- Připojte mixér do elektrické sítě.
- Zvolte si nutnou rychlost.
- Po tom, co směs dosáhla potřebné hustoty, dejte přepínač rychlostí do polohy "0". Vytahujte nástavce teprve, až mixér úplně zastaví a odpojíte ho od elektrické sítě.
- Postavte mixér vertikálně, stiskněte tlačítko vyhození nástavců a vytáhněte je.

ПОЗНАМКА: Zvolte si rychlostní režim vzhledem k tomu, které potraviny máte. Vždy začínajte práci nízkou rychlostí a postupně ji zvyšujte. Začněte-li směs hustnout, zvýšte výkon přepnutím do větší rychlosti.

POZOR: Než nastavíte háky na míchání těsta, přesvědčete se, že jste hák s větším omezovačem dali do pravého hnízda a hák s menším omezovačem – do levého. To je nutné pro zamezení vylévání těsta z mísy.

NÁVOD PRO MIXOVÁNÍ

RYCHLOST	OPERACE
1,2	Pro míchání suchých přísad.
3	Pro přípravu omáček a zeleninových pyré.
4	Pro přípravu těsta.
5	Pro míchání cukru a másla (tuku) pro těsto.
6,7	Pro šlehání smetany, suchého mléka s vodou, bílků, bílků a žloutků.

- Pro zamezení přehřátí motoru nepracujte s mixérem více než **10** minut nepřetržitě a udělejte přestávku minimálně **10** minut, aby mixér vychladl do pokojové teploty.

ČIŠTĚNÍ A ÚDRŽBA

- Před čištěním vždy vytáhněte zástrčku ze zásuvky.
- Omyjte nástavce teplou mýdlovou vodou a utřete do sucha.
- Snimatelnou mísu nesmíte mýt v myčce nádobí.
- Otřete těleso spotřebiče vlhkým jemným hadrem, v žádném případě jej neponořujte do vody ani nemýjte tekutou vodou.
- Nepoužívejte brusné čisticí prostředky, kovové houby a kartáče, a také organická rozpouštědla nebo útočné tekutiny.

BG РЪКОВОДСТВО ЗА ЕКСПЛОАТАЦИЯ ПРАВИЛА ЗА БЕЗОПАСНОСТ

- Прочетете внимателно ръководството за експлоатация за да избегнете повреди при ползване.
- Преди първото използване на уреда проверете, дали посоченото на лепенката с технически характеристики захранване на Вашата ютия съответства на захранването на Вашата мрежа.
- Миксерът е предназначен само за домашна употреба и в никакъв случай не е за промишлено използване. Експлоатирайте уреда съответно тази инструкция.
- По време на работа на уреда не докосвайте с ръце въртящи се крайници!
- Не използвайте уреда за обработване на твърди продукти, например замразено краве масло. При тяхното обработване двигателят може да се развали.
- Не измивайте миксера под течаща вода. Не потапяйте уреда във вода или други течности. Ако това се е случило, веднага изключете уреда от контакт, изцяло го изсушете и проверете работата му в квалифициран сервизен център.
- Преди да изключите уреда от контакт, проверете, че превключвателят на степени се намира в положение на "0". При изключване на уреда извадете щепсела от контакта, а не дърпайте кабела.

- Фурната не трябва да се управлява от хора (включително деца) с понижени физически, сетивни или умствени способности, или от лица, които не притежават съответните знания и опит, ако тези лица не са под надзор или не са инструктирани относно използването на фурната от друго лице, отговарящо за тяхната безопасност.
- Децата не трябва да се оставят сами до фурната и не трябва да им се разрешава да играят с нея.
- В тези случаи, когато захранващият кабел е повреден, с цел избягване на рискови ситуации, захранващият кабел трябва да бъде заменен от производителя или оторизиран център за обслужване, или от квалифициран специалист.
- Ако изделието известно време се е намирало при температура под 0°C, тогава преди да го включите, то трябва да престои на стайна температура не по-малко от 2 часа.
- Производителят си запазва правото без допълнително уведомление да внася незначителни промени в конструкцията та на изделието, като същите да не влияят кардинално върху неговата безопасност, работоспособност и функционалност.

ЕКСПЛОАТАЦИЯ НА УРЕДА

- Сложете свалящи се наставки в отвори, те да се фиксират.
- Поставете сваляща се чаша върху блока, сипете в нея необходимите компоненти. Нагласете миксера така, наставките да се окажат в чашата.
- Включете уреда в контакт.
- Изберете подходящ режим на работа.
- След като сместа е достигнала необходимата консистенция, завъртете превключвателя на скорости в положение "0". Изваждайте наставките само след това, когато те напълно са спряли работата си, а миксерът да е изключен от контакт.
- Поставете миксера вертикално, натиснете бутона за изхвърляне на крайниците и ги извадете.

ЗАБЕЛЕЖКА: Избирайте режима на работа в зависимост от продуктите, които ще обработвате. Винаги започвайте от най-ниска степен, постепенно преминавайте към най-висока. Ако в процеса на обработване компонентите са станали много гъсти, увеличете степента на работа, като включите миксера на по-висока мощност.

ВНИМАНИЕ: При поставяне на крайниците за правене на тесто, проверете, че крайника с ограничител с голям размер е сложена в десния отвор, а крайника с по-малък ограничител – в левия. Това е необходимо срещу преливане на обработваната смес от чашата.

РЕЖИМИ ЗА СМЕСВАНЕ

СТЕПЕН	ОПЕРАЦИЯ
1,2	Смесване на сухи компоненти.
3	За приготвяне на сосове, зеленчуково пюре.
4	За правене на тесто за торти, пасти, пудинги.
5	За смесване на захар и масло за приготвяне на тесто.

6,7	Разбиване на каймак, сухо мляко с вода, белтъци, белтъци заедно с жълтъци
-----	---

- С цел предотвратяване на прегряване на уреда, не го експлоатирайте повече от **10** минути при непрекъсната работа. При това почивката между интервали на работа трябва да бъде не по-малко от **10** минути, миксерът трябва да изстине.

ПОЧИСТВАНЕ И ПОДДРЪЖКА

- Преди почистване винаги изключвайте миксера от контакт. Той трябва да изстине напълно.
- Измийте крайниците в топла вода с препарат и забършете на сухо.
- Сваляща се чаша не трябва да се измива в съдомиялна машина.
- Корпусът на миксера почиствайте с влажно парцалче и в никакъв случай не го потапяйте във вода.
- За почистване на уреда не ползвайте драскащи миялни препарати, не го почиствайте с метални четки, телче, а също така с органични разредители.

UA ИНСТРУКЦИЯ З ЕКСПЛУАТАЦИИ МИРИ БЕЗПЕКИ

- Уважно прочитайте Инструкцию з експлуатации та зберігайте її як довідковий матеріал.
- Перед першим вмиканням перевірте, чи відповідають технічні характеристики виробу, позначені на наліпці, параметрам електромережі.
- Використовувати тільки у побуті. Прилад не призначений для виробничого користування.
- Під час обертання насадок, не торкайтеся їх руками чи будь-якими предметами!
- Не використовуйте миксер для обробки твердих продуктів, наприклад, замороженого вершкового масла. Під час обробки в'язких продуктів двигун може перегоріти.
- Не мийте миксер під струмом води та не занурюйте його у воду чи інші рідини. Якщо це відбулося, негайно вимкніть миксер з електромережі, цілком висушіть його та перевірте у найближчому сервісному центрі.
- Перед вимиканням з електромережі переконайтеся, що перемикач швидкостей знаходиться у позиції "0". Вимикаючи, тримайтеся рукою за штепсельну вилку, не тягніть за шнур.
- Обладнання відповідає вимогам Технічного регламенту обмеження використання деяких небезпечних речовин в електричному та електронному обладнанні.
- Прилад не призначений для використання особами (включаючи дітей) зі зниженими фізичними, чуттєвими або розумовими здібностями або у разі відсутності у них опиту або знань, якщо вони не знаходяться під контролем або не проінструктовані про використання приладу особою, що відповідає за їх безпеку.
- Діти повинні знаходитись під контролем, задля недопущення ігор з приладом.
- У разі пошкодження кабелю живлення, його заміну, з метою запобігання небезпеці, повинен виконувати виробник або уповноважений їм

сервісний центр, або аналогічний кваліфікований персонал.

- Якщо виріб деякий час знаходився при температурі нижче 0°C, перед увімкненням його слід витримати у кімнаті не менше 2 годин.
- Виробник залишає за собою право без додаткового повідомлення вносити незначні зміни до конструкції виробу, що кардинально не впливають на його безпеку, працездатність та функціональність.

ЕКСПЛУАТАЦІЯ

- Злегка повертаючи, вставте змінні насадки у гнезда до їх фіксації.
- Установіть на базу знімну чашу та покладіть туди необхідні інгредієнти. Опустіть миксер, щоб насадки опинилися всередині чаші.
- Підключите миксер до електромережі.
- Оберіть необхідну швидкість.
- Після того, як суміш досягла потрібної консистенції, переведіть перемикач швидкостей до позиції "0". Виймайте насадки тільки після їх повної зупинки та вимкнення миксера з електромережі.
- Установіть миксер вертикально, натисніть кнопку виймання насадок та вийміть їх.

ПРИМІТКА: Вибирайте швидкісний режим залежно від продуктів. Завжди починайте роботу на низькій швидкості, поступово збільшуючи її. Якщо в процесі обробки суміш густіє, збільшіть потужність, перемкнувши миксер на вищу швидкість.

УВАГА: Установлюючи насадки для розмішування тіста переконайтеся, що насадка з обмежувачем більшого розміру вставлена до правого гнізда, а насадка з меншим обмежувачем – до лівого. Це необхідно, щоб запобігти виливанню вмісту чаші через край.

РЕКОМЕНДОВАНІ РЕЖИМИ ЗМІШУВАННЯ

ШВИДКІСТЬ	ОПЕРАЦІЯ
1,2	Змішування сухих інгредієнтів.
3	Приготування підлив, соусів та овочевого пюре.
4	Замішування тіста для бисквитів, випічки, пудингів.
5	Використовується для змішування цукру та масла (смаляця) для тіста.
6,7	Збивання вершків, сухого молока з водою, білків чи білків з жовтками.

- Щоб запобігти перегріву двигуна, не працюйте безперервно більше за **10** хвилин та обов'язково робіть перерви не менше ніж **10** хвилин, щоб миксер остигнув до кімнатної температури.

ОЧИЩЕННЯ ТА ДОГЛЯД

- Перед очищенням завжди вимикайте прилад з електромережі.
- Вимийте насадки гарячою мильною водою та протріть насухо.
- Знімну чашу не можна мити у посудомийній машині.
- Корпус миксера протирайте вологою тканиною та ні в якому разі не занурюйте чи не обливайте водою.

- Не використовуйте для очищення абразивні чистячі засоби, металеві щітки та мочалки, а також органічні розчинники й агресивні рідини.

SCG УПУТСТВО ЗА РУКОВАЊЕ СИГУРНОСНЕ МЕРЕ

- Пажљиво прочитајте Упутство за руковање и чувајте га ради информације.
- Пре првог укључења проверите да ли техничке карактеристике производа, назначене на налепници, одговарају параметрима електричне мреже.
- Користити само у домаћинству. Уређај није намењен за производњу.
- У време рада не дирајте приборе који се окрећу, рукама или другим предметима!
- Не користите миксер за прерађивање тврдих продуката, као замрзнути маслац. Ако се прерађују лепљиви продукти, мотор може да прегори.
- Не перите миксер текућом водом и не стављајте га у воду или друге течности. Ако се то десило, одмах искључите миксер из мреже напајања, потпуно га осушите и проверите у најближем сервисном центру.
- Пре него што искључити миксер из мреже напајања проверите да ли се мењач брзина налази у положају "0". Не вуците за гајтан него за утикач.
- Пећницу не треба да користе особе (укључујући и децу) са умањеним физичким, чулним или менталним способностима или особе које немају одговарајуће знање и искуство ако нису под надзором лица задужених за њихову безбедност или ако им та лица нису дала упутства о употреби пећнице.
- Децу треба надзирати и не треба им дозволити да се играју с пећницом.
- Да би се избегле опасности у случају оштећења кабла, оштећени кабл треба да замени произвођач, овлашћени сервис или стручно лице.
- Ако је производ неко време био изложен температурама нижим од 0°C, треба га ставити да стоји на собној температури најмање 2 сата пре укључивања.
- Произвођач задржава право, без претходног обавештења да изврше мање измене у дизајн производа, које битно не утиче на његову безбедност, производност и функционалност.

РАД

- Полако окрећући заменљиве приборе, ставите их у гнезда тако да се они фиксирају.
- Наместите на базу чашу на скидање и ставите у њу потребне састојке. Спустите миксер, да се прибори нађу унутра чаше.
- Укључите миксер у мрежу напајања.
- Изаберите потребну брзину.
- Након добијања неопходне гушћине смесе, ставите прекидач брзина у положај "0". Скидајте наставке само након њиховог потпуног заустављања и искључења миксера из мреже напајања.
- Ставите миксер вертикално, притисните дугме за скидање наставкаа и извадите наставке.

НАПОМЕНА: Бирајте брзину зависно од врсте продуката. Увек почните рад са малом брзином па је полако повећавајте. Ако у процесу рада смеша је постала гушћа, повећајте брзину миксера.

ПАЗИТЕ: Приликом намештања прибора за мешање теста уверите се да се прибор са већим граничником налази у правом гнезду, док је прибор са мањим граничником у левом гнезду. То је неопходно да би се избегло преливање садржине чаше преко њене ивице.

ПРЕПОРУЧЉИВИ РЕЖИМИ МЕШАЊА И МУЋЕЊА

БРЗИНА	ПОСТУПАК
1,2	Мешање сувих састојака.
3	Припремање умака, сосова и пире од поврћа.
4	Мешање теста за бисквит, пециво, пудинг.
5	Мешање шећера и маслаца (масти) за тесто.
6,7	Мућење шлага, сувог млека са водом, беланаца или беланаца и жуманаца.

- Да се избегне прегрејање мотора, време непрекидног рада не може бити више од **10** минута; обавезно направите паузу од најмање **10** минута да се миксер охлади до собне температуре.

ЧИШЋЕЊЕ И ОДРЖАВАЊЕ

- Пре чишћење увек искључите уређај из мреже напајања.
- Исперите приборе топлом сапуњавом водом и добро обришите.
- Чаша на скидање се не сме прати у машини за прање суђа.
- Труп миксера обришите влажном тканином, никад га не стављајте у воду и не сипајте на њега воду.
- Не користите за чишћење абразиона средства, металне четке, а такође органске раствараче и агресивне текућине.

EST KASUTAMISJUHEND OHUTUSNÕUANDED

- Lugege käesolev Kasutusjuhend tähelepanelikult läbi ja hoidke see tuleviku tarbeks alles.
- Enne mikseri esimest vooluvõrku lülitamist kontrollige, et seadme etiketil osutatud andmed vastaksid kohaliku vooluvõrgu andmetele.
- Antud seade on mõeldud ainult koduseks kasutamiseks, mitte tööstuslikuks kasutamiseks.
- Mikseri kasutamise käigus ärge katsuge käte- või teiste asjadega pöörlevaid otsikuid!
- Ärge kasutage mikserit kõvade toiduainete (nt. külmutatud või) töötlemiseks. Sitkete toiduainete töötlemisel võib mootor läbi põleda.
- Ärge hoidke mikserit voolava vee all ega pange vette või teistesse vedelikesse. Kui seade on vette sattunud, eemaldage mikser kohe vooluvõrgust, kuivatage seade täielikult ära ja viige lähimasse teeninduskeskusesse kontrollimiseks.
- Enne vooluvõrgust eemaldamist veenduge, et kiiruste ümberlülitamine on asendis "0". Ärge eemaldage seadet vooluvõrgust juhtmest tõmmates vaid alati tuleb hoida kinni juhtme otsas olevast pistikust.
- Seade ei ole ette nähtud kasutamiseks alanenud füüsiliste, tunnetuslike ja vaimsete võimete ga

isikutele (kaasa arvatud lastele) või neile, kelle puuduvad selleks kogemused või teadmised, kui nad ei ole järelevalve all või kui neid ei ole instrueerinud seadme kasutamise suhtes nende ohutuse eest vastutav isik.

- Lapsed peavad olema järelevalve all, et nad ei pääseks seadmega mängima.
- Toitejuhtme vigastamise korral tohib selle ohu vältimiseks vahetada tootja, selleks volitatud hoolduskeskust või muu kvalifitseeritud personal.
- Kui toode on olnud mõnda aega õhutemperatuuril alla 0 °C, tuleb hoida seda enne sisselülitamist vähemalt 2 tundi toatemperatuuril.
- Tootja jätab endale õiguse teha ilma täiendava teatamiseta toote konstruktsiooni ebaolulisi muudatusi, mis ei mõjuta selle ohutust, töövõimet ega funktsioneerimist.

KASUTAMINE

- Pange otsikud pesadesse ja keerake kuni nad kohale kinni lukustavad.
- Paigaldage anum alusele ja lisage anumasse vajalikud toiduained. Pange mikser anumasse, et otsikud oleksid selle sees.
- Lülitage mikser voluvõrku.
- Valige vajalik kiirus.
- Pärast seda, kui segu on vajaliku konsistentsi saavutanud, keerake kiiruste ümberlüüti asendisse "0". Enne otsikute eemaldamist, oodake kuni nad lõplikult peatuvad ja eemaldage mikser voluvõrgust.
- Paigutage mikser püstisesse asendisse, vajutage otsikute eemaldamisnupp ja tõmmake otsikud välja.

MÄRKUS: Valige kiirus olenevalt toiduainetest. Alati alustage tööd madalama kiirusega, kiirust aegamööda suurendades. Kui töötlemise käigus segu muutub paksemaks, lülitage mikser kõrgemale kiirusele ümber.

TÄHELEPANU: Taigna segamiseks otsikute külgekinnitamisel veenduge, et suurem taigakonks oleks paigutatud paremasse pessa ja väiksem taigakonks – vasakusse pessa. See on vajalik selleks, et vältida ainete voolamist üle anuma serva.

SOOVITATAVAD SEGAMISE REŽIIMID

KIIRUS	OPERATSIOON
1,2	Kuivade ainete segamine.
3	Kastmete, soustide ja juurviljapüree valmistamine.
4	Biskviitide, küpsiste taigna segamine; pudingite valmistamine
5	Suhkru võiga(toiduõliga) segamine taigna valmistamisel
6,7	Vahukoore, piimapulbri veega, munavalgete või munavalgete munakollastega vahustamine

- Mootori ülekuumenemise vältimiseks ärge kasutage mikserit üle 10 minuti ning tehke vähemalt 10-minutiline vaheaeg, laske mikseril toatemperatuurini jahtuda.

PUHASTUS JA HOOLDUS

- Enne puhastamist eemaldage seade voluvõrgust.
- Peske otsikud kuuma seebiveega ja pühkige üle kuiva riidega.
- Ärge peske anumad nõudepesumasinas.
- Puhastage mikseri korpus niiske riidega, ärge pange seadet vette ja voolava vee alla.

- Ärge kasutage puhastamiseks abrasiivseid puhastusvahendeid, metallharjasid ja –käsnaid, samuti ka orgaanilisi lahusteid.

LV LIETOŠANAS INSTRUKCIJA DROŠĪBAS NOTEIKUMI

- Uzmanīgi izlasiet ekspluatācijas instrukciju un saglabājiet to kā uzziņu materiālu.
- Pirms ierīces pieslēgšanas pārliedcinieties, vai ierīces tehniskie raksturojumi, kas norādīti uz uzlīmes, atbilst jūsu elektrotīkla spriegumam.
- Izmantot tikai sadzīves vajadzībām. Ierīce nav paredzēta rūpnieciskai izmantošanai.
- Miksera darbības laikā neaiztieciat ar rokām vai citiem priekšmetiem rotējošos uzgaļus!
- Neizmantojiet mikseri cietu produktu apstrādei, piemēram, sasaldēts saldaiss krējums. Šādu produktu apstrāde var izraisīt motora pārslodzi.
- Nemazgājiet mikseri zem tekoša ūdens, ka arī neievietojiet to ūdenī vai kādā citā šķidrumā, ja tas ir noticis nekavējoties atslēdziet mikseri no elektrotīkla, pilnīgi izžavējiet un pārbaudiet tuvākajā servisa centrā.
- Pirms atslēgšanas no elektrotīkla pārliedcinieties, ka ātrumu pārslēgs atrodas pozīcijā "0". Atslēdzot mikseru no elektrotīkla, velciet aiz kontaktdakšas, nevis aiz barošanas vada.
- Ierīce nav paredzēta izmantošanai personām (ieskaitot bērnus) ar pazeminātām fiziskām, emocionālām vai intelektuālām spējām vai personām bez dzīves pieredzes vai zināšanām, ja viņas nekontrolē vai neinstruē ierīces lietošanā persona, kas atbild par viņu drošību.
- Bērni ir jākontrolē, lai nepieļautu spēlēšanos ar ierīci.
- Barošanas vada bojājuma gadījumā, drošības pēc, tā nomaina jāuztic ražotājam vai tā pilnvarotam servisa centram, vai arī analogiskam kvalificētam personālam.
- Ja izstrādājums kādu laiku ir atradies temperatūrā zem 0°C, pirms ieslēgšanas tas ir jāpatur istabas apstākļos ne mazāk kā 2 stundas.
- Ražotājs patur sev tiesības bez papildu brīdinājuma ieviest izstrādājuma konstrukcijā nelielas izmaiņas, kas būtiski neietekmē tā drošību, darbību un funkcionalitāti.

EKSPLUATĀCIJA

- Viegli pagriežot, ievietojiet noņemamos uzgaļus fiksācijas ligzdās.
 - Uzstādiet uz paliktņa noņemamo kausu un ievietojiet tajā nepieciešamās izejvielas. Nolaidiet mikseri, tā lai uzgaļi būtu kausa iekšpusē.
 - Pievienojiet mikseri pie elektrotīkla.
 - Izvēlaties nepieciešamo ātrumu.
 - Pēc tam, kad maisījums ir vajadzīgajā konsistencē, pārslēdziet ātrumu slēdzi pozīcijā "0". Izņemiet uzgaļus tikai tad, kad tie pavisam apstāsies un atvienojiet mikseri no elektrotīkla.
 - Uzstādiet mikseri vertikāli, nospiediet uzgaļu noņemšanas pogu un izņemiet uzgaļus.
- PIEZĪME:** Izvēlieties ātruma režīmu atkarībā no produktu veida. Vienmēr sāciet darbību ar zemāku ātrumu, pakāpeniski pārejot uz augstāku. Ja darbības procesā masa biežē, palieliniet jaudu, pārslēdzot mikseri uz augstāku ātrumu.

UZMANĪBU: Uzstādot uzgaļus mīklas mīcīšanai pārliecinieties, ka uzgalis ar lielāko ierobežotāju ir ievietots labajā ligzdā, uzgalis ar mazāko ierobežotāju – kreisajā. Tas ir nepieciešams, lai izvairītos no satura izlīšanas no kausa pāri malām.

IETEICAMIE SAMAIŠĪŠANAS REŽĪMI

ĀTRUMS	DARBĪBA
1,2	Sausu izejvielu sajaukšanai.
3	Mērču un dārzeņu biezeņa pagatavošanai.
4	Mīklas mīcīšanai biskvītiem cepumiem, pudiņiem.
5	Izmanto cukura un sviesta (tauku) sajaukšanai mīklām.
6,7	Krējuma, sausā piena ar ūdeni, olbaltumu vai olu putošānai.

- Lai izvairītos no motora pārkaršanas nestrādājiet ar to nepārtraukti vairāk kā **10** minūtes, ar pārtraukumu ne mazāku par **10** minūtēm – lai mikseris atdzistu līdz istabas temperatūrai.

TĪRĪŠANA UN APKOPE

- Pirms tīrīšanas vienmēr obligāti atvienojiet ierīci no elektrotīkla.
- Nomazgājiet uzgaļus ar siltu ūdeni un ziepēm, noslauciet tos pilnīgi sausus.
- Noņemamo kausu nedrīkst mazgāt trauku mazgājamajā mašīnā.
- Miksera korpusu notīriet ar nedaudz mitru drānu un nekādā gadījumā negremdējiet un neaplejiet to ar ūdeni.
- Neizmantojiet tīrīšanai abrazīvus mazgājamus līdzekļus, metāliskas birstes un švammes, kā arī organiskos šķīdinātājus un agresīvos šķīdumus.

VARTOTOJO INSTRUKCIJA SAUGUMO PRIEMONĒS

- Atidzīai perskaitykite Vartotojo instrukciju ir išsaugokite ją tolimesniam naudojimui.
- Prieš pirmąjį naudojimą patikrinkite, ar ant lipduko nurodytos techninės gaminio charakteristikos atitinka elektros tinklo parametrus.
- Naudoti tik buitiniams tikslams. Prietaisas nėra skirtas pramoniniam naudojimui.
- Prietaisui veikiant nelieskite besisukančių antgalių rankomis arba kitais daiktais!
- Nenaudokite maišytuvo kietiems produktams, pavyzdžiui, užšaldytam sviestui apdoroti. Apdirbdamas tąsius produktus variklis gali perkaisti.
- Neplaukite maišytuvo vandeniui ir nenardinkite jo į vandenį bei kitus skysčius. Įvykus tokiai situacijai, išjunkite prietaisą iš elektros tinklo, leiskite jam visiškai išdžiūti ir patikrinkite jį artimiausiame Serviso centre.
- Prieš išjungdami prietaisą iš elektros tinklo, įsitinkite, kad greičių jungiklis nustatytas į padėtį "0". Išjungdami prietaisą iš elektros tinklo traukite už šakutės, bet ne už elektros laido.
- Prietaisas nėra skirtas naudotis žmonėms (įskaitant vaikus), turintiems sumažėjusias fizines, jausmines ar protines galias; arba jie neturi patirties ar žinių, kai asmuo, atsakingas už tokių žmonių saugumą, nekontroliuoja ar neinstruktuoja jų, kaip naudotis šiuo prietaisu.
- Vaikus būtina kontroliuoti, kad jie nežaistų šiuo prietaisu.

- Jei pažeistas maitinimo laidas, norėdami išvengti pavojaus, jį turi pakeisti gamintojas arba atestuotas techninės priežiūros centras, ar kvalifikuotas specialistas.
- Jeigu gaminys kai kurį laiką buvo laikomas žemesnėje nei 0 °C temperatūroje, prieš įjungdami prietaisą palaikykite jį kambario temperatūroje ne mažiau kaip 2 valandas.
- Gamintojas pasilieka teisę be atskiro perspėjimo nežymiai keisti įrenginio konstrukciją išsaugant jo saugumą, funkcionalumą bei esmines savybes.

VEIKIMAS

- Įstatykite keičiamus antgalius į jų lizdus ir lengvai pasukite, kol jie užsifiksuos.
- Pastatykite nuimamąjį indą ant stovo ir įdėkite į jį norimus ingredientus. Nuleiskite maišytuvo antgalius į indą.
- Įjunkite maišytuvą į elektros tinklą.
- Pasirinkite reikiama greitį.
- Kai mišinys pasieks reikiamos konsistencijos, nustatykite jungiklį į padėtį "0". Palaukite, kol antgaliai visiškai sustos, išjunkite maišytuvą iš elektros tinklo ir tik po to ištraukite antgalius.
- Norėdami atlaisvinti antgalius, nustatykite maišytuvą vertikaliai ir paspauskite antgalių atlaisvinimo mygtuką.

PASTABA: Rinkitės greičio režimą atsižvelgdami į produktų rūšį. Visada įjunkite maišytuvą mažu greičiu, tolygiai pereidami prie didesnio. Jeigu sumaišomas mišinys tirštėja, padidinkite galingumą, perjungdami maišytuvą į didesnį greitį.

DĖMESIO: Nustatydami antgalius tešlai minkyti, antgalį su didesniu ribotuvu įstatykite į dešinįjį lizdą, o antgalį su mažesniu ribotuvu – į kairinį. Tai neleis tešlai išsilieti per indo kraštus.

REKOMENDUOJAMI MAIŠYMO REŽIMAI

GREITIS	OPERACIJA
1,2	Sausiems ingredientams sumaišyti
3	Pažams ir daržovių košei paruošti
4	Biskvitų, kepinų, pudių tešlai sumaišyti
5	Naudojamas tešlai skirtam cukrui su sviestu (riebalais) sumaišyti.
6,7	Grietinėlei, pieno milteliams su vandeniu, kiaušinių baltymams ar baltymams su tryniais išplakti

- Variklio perkaitimui išvengti neleiskite prietaisui nepertraukiamai veikti daugiau kaip **10** minučių, ir būtinai darykite ne mažiau kaip **10** minučių pertrauką, leisdami maišytuvui atvėsti iki kambario temperatūros.

VALYMAS IR PRIEŽIŪRA

- Prieš valydami prietaisą visada išjunkite jį iš elektros tinklo.
- Išplaukite antgalius karštu vandeniu su muilu ir sausai juos nuvalykite.
- Nuimamąjį indą negalima plauti indaplovėje.
- Maišytuvo korpusą nuvalykite drėgnu audiniu. Nenardinkite prietaiso į vandenį ir neleiskite jam sušlapti.
- Valydami prietaisą nenaudokite šveitimo valymo priemonių, metalinių šepetėlių, organinių tirpiklių ir agresyvių skysčių.

HASZNALATI UTASÍTÁS

FONTOS BIZTONSÁGI INTÉZKEDÉSEK

- Használat előtt, kérjük, figyelmesen olvassa el a Kezelési útmutatót és tartsa meg azt, mint tájékoztató anyagot.
- A készülék első használata előtt, ellenőrizze egyeznek-e a címkén megjelölt műszaki adatok az elektromos hálózat adataival.
- Csak otthoni használatra, ne használja nagyüzemi célra.
- Ne érintse kézzel, vagy más tárgyal a forgó tartozékokat!
- Ne használja a habverőt kemény anyagok mixelésére (pl. keményre fagyott vaj). Ragadós összetevők megművelésekor kiéghet a motor.
- Soha ne mossa vízcsap alatt, ne merítse vízbe, vagy más folyadékba a készüléket. Ha ez megtörtént, azonnal áramtalanítsa a készüléket, szárítsa meg, és vigye el a közeli szervizbe.
- Mielőtt kihúzná a dugót az aljzatból, győződjön meg, hogy a sebességkapcsoló "0" fokozatban áll. A készülék áramtalanítása közben fogja a csatlakozódugót, ne húzza a vezetékét.
- Ne használják a készüléket fizikai-, érzelmi-, illetve szellemi fogyatékos személyek, vagy tapasztalattal, elegendő tudással nem rendelkező személyek (beleértve a gyerekeket) felügyelet nélkül, vagy ha nem kaptak a készülék használatával kapcsolatos instrukciót a biztonságukért felelős személytől.
- A készülékkel való játszás elkerülése érdekében tartsa a gyermekeket felügyelet alatt.
- A vezeték meghibásodása esetén - veszély elkerülése érdekében – annak cseréjét végeztesse a gyártóval vagy a gyártó által meghatalmazott szervizzel ill. szakemberrel.
- Amennyiben a készüléket valamennyi ideig 0 °C–nál tárolták, bekapcsolása előtt legalább 2 órán belül tartsa szobahőmérsékleten.
- A gyártónak jogában áll értesítés nélkül másodrendű módosításokat végezni a készülék szerkezetében, melyek alapvetően nem befolyásolják a készülék biztonságát, működőképességét, funkcionalitását.

JAVASLATOK A KEZELÉSHEZ

- Finoman csavarja a habverőket a foglalatba, amíg a helyükre nem kerülnek.
- Helyezze a csészét a helyére, rakja bele a szükséges élelmiszert. Eressze a csészébe a habverőket.
- Csatlakoztassa a turmixgépet a hálózatra.
- Állítsa be a szükséges sebességet.
- Miután a keverék elérte a szükséges állagot, állítsa a sebességkapcsolót „0” helyzetbe. Vegye ki a tartozékokat, de csakis azután, miután teljesen leálltak és áramtalanította a készüléket.
- Állítsa a turmixgépet függőleges helyzetbe, nyomja meg a tartozékioldó gombot és vegye ki azokat.

MEGJEGYZÉS: Válassza a sebességet az összetevőknek megfelelően. Előbb alacsony sebességnél kezdjen dolgozni fokozatosan emelve azt. Ha a megművelés következtében az anyag sűrűsödik – emelje az erőkiejtést, átkapcsolva a turmixgépet magasabb sebességre.

FIGYELEM: A habverő felhelyezésekor figyeljen arra, hogy a nagyobb méretű határolóval ellátott habverő a jobb furatba kerüljön, a kisebb határolóval – a bal

furatba. Ez gátolja az összetevők kifolyását a csészéből.

KEVERÉSI ÚTMUTATÓ

SEBESSÉG	MŰVELET
1,2	Száraz összetevők keverésére.
3	Híg összetevők, mártások, szószok, zöldségpüré készítéshez.
4	Piskóták, sütemények, pudingok készítéshez.
5	Tészta elkészítéséhez szükséges cukor, vaj (zsír) keverésére.
6,7	Habok, portej vízzel való felverése, tojásfehérje felveréséhez.

- A motor túlmelegedése elkerülése érdekében ne használja a készüléket **10** percnél tovább és tartson legalább **10** perces szünetet, hogy a készülék lehűljön.

TISZTÍTÁS ÉS KARBANTARTÁS

- Mindig húzza ki a készüléket a konnektorból.
- Mossa meg a habverőket meleg, szappanos vízben, majd törölje szárazra őket.
- A levehető csészét mosogatógépben mosni tilos!
- Tisztítsa le a készülékházat nedves ruhával, soha ne merítse/öntse le vízzel.
- Ne használjon súrolószert, fémkefét, csutakot, szerves oldószert és agresszív tisztítószert.

ЖАБДЫҚ НҰСҚАУЫ ҚАУІПСІЗДІК ШАРАЛАРЫ

- Қолдану нұсқауын ықыласпен оқып шығыңыз және оны анықтамалық материал ретінде сақтаңыз.
- Алғашқы қосудың алдында бұйымның техникалық сипаттамасының жапсырмадағы, электр жүйесінде көрсетілген параметрлеріне сәйкестігін тексеріңіз.
- Осы Пайдалану нұсқауына сәйкес тек қана тұрмыстық мақсаттарда қолданылады. Құрал өнеркәсіптік қолдануға арналмаған.
- Жұмыс уақытына қолмен немесе басқа нәрселермен айнаған саптамаларға тиіменіз!
- Миксерді қатты өнімдерді өңдеуге қолданбаңыз, мысалы, тоңазытылған сары майды. Жабысқақ өнімдерді өңдесе қозғалтқыш күйіп кетуі мүмкін.
- Миксерді ағыс сумен жумаңыз және оны суға немесе басқа сұйықтықтарға малымаңыз. Егер бұл болса жағдайда, миксерді дереу электр жүйесінен сөндіріп тастаңыз, оны толық кептіріңіз және жақын арадағы сервис орталығында тексертіңіз.
- Электр жүйесінен сөндіру алдында жылдамдықтардың ауыстырып-қосқышы "0" күйінде тұрғанына көз жеткізіңіз. Қосқышыты қолмен алыңыз, қоректену бауынан тартпаңыз.
- Дене, жүйке не болмаса ақыл-ой кемістігі бар, немесе осы құрылғыны қауіпсіз пайдалану үшін тәжірибесі мен білімі жеткіліксіз адамдардың (соның ішінде балалардың) қауіпсіздігі үшін жауап беретін адам қадағаланса немесе құрылғыны пайдалану бойынша нұсқау бермесе, олардың бұл құрылғыны қолдануына болмайды.
- Балалар құрылғымен ойнамауы үшін оларды үнемі қадағалап отыру керек.
- Қуат сымы бүлінген жағдайда, қатерден аулақ болу үшін оны ауыстыруды өндіруші немесе ол

уәкілеттік берген сервис орталығы немесе соған ұқсас білікті қызметкерлер іске асыруға тиіс.

- Егер бұйым біршама уақыт 0°C-тан төмен температурада тұрса, іске қосар алдында оны кем дегенде 2 сағат бөлме температурасында ұстау керек.
- Өндіруші бұйымның қауіпсіздігіне, жұмыс өнімділігі мен жұмыс мүмкіндіктеріне түбегейлі әсер етпейтін болмашы өзгерістерді оның құрылмасына қосымша ескертпестен енгізу құқығын өзінде қалдырады.

ЖҰМЫС

- Сәл бұрай, ауысымды саптамаларды бекіту уясына салыңыз.
- Алмалы-салмалы тостағанды негізге орнатыңыз және оған қажетті ингредиенттерді қосыңыз. Миксерді саптамалар тостаған ішінде болатындай етіп түсіріңіз.
- Миксерді электр жүйесіне қосыңыз.
- Қажетті жылдамдықты таңдаңыз.
- Қоспа қажет консистенцияға жеткеннен кейін жылдамдықтарды айырып-қосқышты "0" күйіне аударыңыз. Саптамаларды олардың тек қана толық тоқтап және миксер электр жүйесінен сөндірілгеннен соң шығарыңыз.
- Миксерді тік орнатыңыз, саптамаларды шығару ноқатын басыңыз да оларды суырып алыңыз.

ЕСКЕРТУ: Жылдамдық тәртібін өнімдерге тиісті таңдаңыз. Өрқашан жұмысты төмен жылдамдықтан бастап, бірте-бірте жоғарысына өтіңіз. Егер өңдеу барысында қоспа қоюланса, миксерді жоғарырақ жылдамдыққа ауыстырып қуаттылықты үлкейтіңіз.

HAZAP: Қамырды бұлғауға арналған саптамалардың құру кезінде көп мөлшерді шектегіш саптаманың оң ұяға қойылғанына, ал аз шектегіш саптаманың – сол жақтағыға қойылғанына көз жеткізіңіз. Бұл тостағанның ішіндегіні ернеуінен төгілдірмеу үшін қажет.

АРАЛАСТЫРУ ҰСЫНЫЛАТЫН ТӘРТІПТЕРІ

ЖЫЛДАМДЫҚ	ОПЕРАЦИЯ
1,2	Құрғақ ингредиенттерді араластыру.
3	Асқатықтарды, тұздықтарды және жеміс пюресін даярлау.
4	Бисквиттерге, пісіруге, пудингілерге арналған қамырды илеу.
5	Қамырға арналған қант пән майды (іш майды) араластыру үшін қолданылады.
6,7	Кілегейлерді, құрғақ сүтті сумен, ақуыздарды не ақуыздармен сарыуыздарды көпсіту.

- Қозғалтқыш қызып кетпеуі үшін толассыз **10** минуттан көп жұмыс істемеңіз және миксердің бөлмелік температураға дейін сууы үшін міндетті түрде **10** минуттан кем емес үзіліс жасаңыз.

ТАЗАЛАУ ЖӘНЕ КҮТІМ

- Тазалау алдында құралды электр жүйесінен өрқашан ажыратып тастаңыз.
- Саптамаларды ыстық сабын сумен жуыңыз және құрғатып сүртіңіз.
- Алмалы-салмалы тостағанды ыдыс-аяқ жуатын машинада жууға болмайды.

- Миксердің тұлғасын дымқыл матамен сүртіңіз және еш жағдайда суға батырмаңыз не құймаңыз.
- Тазалау үшін қайрақты тазартушы құралдарды, щёткимен металл щётке мен жөкені, сонымен қатар органикалық еріткіштер мен агрессивтік сұйықтықтарды қолданбаңыз.

**SL NÁVOD NA POUŽÍVANIE
BEZPEČNOSTNÉ OPATRENIA**

- Pozorne prečítajte Návod na používanie.
- Pred prvým používaním skontrolujte, či zodpovedajú technické charakteristiky výrobku, ktoré sú uvedené na štítku, parametrom elektrickej siete.
- Používajte len v domácnosti v súlade s týmto návodom na používanie. Spotrebič nie je určený na používanie v priemyselnej výrobe.
- Šľahače nepoužívajte na miešanie tvrdých prísad, napríklad zmrznutého masla. Miešanie ťažkých prísad môže spôsobiť poškodenie motora.
- Mixér nikdy neumývajte vo vode; ak bol mixér náhodou ponorený vo vode alebo poliaty, okamžite ho vypnite, úplne vysušte a nechajte ho skontrolovať v najbližšom servisnom centre.
- Pred vypnutím zariadenia, uistite sa, že prepínač rýchlosti je v pozícii "0". Nevytáhujte šnúru ale iba zástrčku.
- Spotrebič nie je určený na používanie osobami (vrátane detí) s fyzickým, psychickým alebo mentálnym handicapom, pokiaľ nemajú skúsenosti alebo vedomosti, ak nie sú kontrolované alebo neboli inštruované o používaní spotrebiča osobou, ktorá je zodpovedná za ich bezpečnosť.
- Dbajte na deti, aby sa nesmeli hrať so spotrebičom.
- Dbajte na to, aby sa napájací kábel nedotýkal ostrých krajov a horúcich povrchov.
- Nepoužívajte príslušenstvo, ktoré nie je súčasťou dodávky.
- Ak výrobok určitú dobu bol pri teplotách pod 0 ° C, pred zapnutím je potrebné ho nechať pri izbovej teplote po dobu najmenej 2 hodiny.
- Výrobca si vyhradzuje právo bez dodatočného oznámenia vykonávať menšie zmeny na konštrukcii výrobku, ktoré značne neovplyvnia bezpečnosť jeho používania, prevádzkyschopnosť ani funkčnosť.

POUŽÍVANIE MIXÉRA

- Šľahače vložte do drážok a mierne ich otočte, až kým nezapadnú v správnej polohe.
- Ponorte šľahače do miešanej hmoty.
- Zapojte mixér do zásuvky na stene.
- Posuňte prepínač ovládania rýchlosti na želanú rýchlosť.
- Po dosiahnutí želanej konzistencie, vráťte prepínač ovládania rýchlosti do polohy "0". Počkajte, kým sa šľahače dotočia a mixér odpojte.
- Stlačte tlačidlo na uvoľnenie šľahačov a odnímate šľahače.
- POZNÁMKA: Nastavte rýchlosť v závislosti od typu jedla. Začnite vždy pri nízkej rýchlosti a potom ju postupne zvyšujte. Ako zmes bude hustnúť, zvýšte silu prepnutím na vyššiu rýchlosť.
- UPOZORNENIE: Pri vložení šľahačov na cesto pamätajte, že tyč s veľkou podložkou sa má vložiť

do pravej drážky a s menšou podložkou do ľavej drážky. Týmto sa zabráni preliatiu cez okraj náčinia/nádoby.

NÁVOD NA MIEŠANIE

RÝCHLOSŤ	POPIS
1,2	Toto je dobrá začiatočná rýchlosť pre miešanie suchých potravín.
3	Najlepší režim na miešanie tekutých prísad a prípravu omáčok a dressingov.
4	Na miešanie koláčov, pudingov, dezertov.
5	Na šľahačku, šľahané vajíčka atď.

- Aby ste zamedzili prehriatiu motora, nepracujte dlhšie ako **10 minút** v kuse a zastavte mixér na nie menej ako **10 min.**, aby ochladol na izbovú teplotu.

ČISTENIE A STAROSTLIVOSŤ

- Jednotku pred čistením vždy odpojte z elektrického vedenia.
- Umyte šľahače teplou vodou s prípravkom na umývanie riadu a potom vysušte.
- Zariadenie očistite vlhkou handričkou, mixér nikdy neponárajte do vody ani ho nepolievajte. .
- Nepoužívajte abrazívne čistiace prostriedky, kovové kefky a špongie, organické rozpúšťadlá alebo agresívne tekutiny.

ČISTENIE A ÚDRŽBA

- Po ukončení práce vypnite spotrebič a odpojte ho od elektrickej siete.
- Hneď vymyte všetky odnímateľné časti teplou vodou s mydlom, potom osušte suchou čistou utierkou. Nepoužívajte umývačku riadu.
- Teleso spotrebiča oprite jemnou vlhkou utierkou.
- Nepoužívajte na čistenie kovové kefky, brúsne umývacie prostriedky alebo šmirgľový papier.
- **Neponárajte spotrebič do hociakých tekutín a nemyte ho vodou alebo v umývačke riadu.**

UPOZORNENIE: Čepele noža sú veľmi ostré a sú nebezpečné. Buďte veľmi opatrní!

UCHOVÁVANIE

- Pred uchovávaním skontrolujte, že spotrebič je odpojený od elektrickej siete.
- Sledujte pokynom časti ČISTENIE A ÚDRŽBA.
- Napájací kábel uložte do špeciálneho úseku na spodku spotrebiča.
- Uchovávajte spotrebič v suchom a čistom mieste.