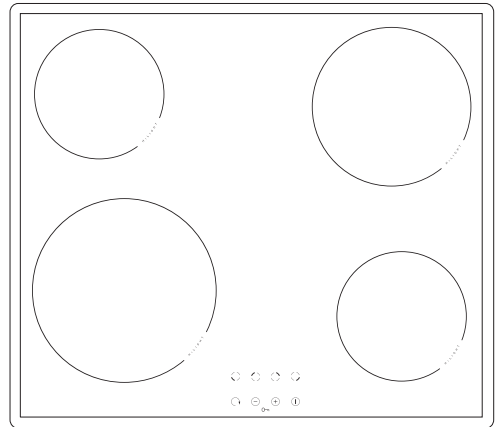


BHC16*
BHC19*

PG4VQ247CF



(RU) РУКОВОДСТВО ПО ЭКСПЛУАТАЦИИ.....2
(RO) INSTRUCȚIUNI DE UTILIZARE.....28

УВАЖАЕМЫЙ ПОКУПАТЕЛЬ,

Плита «Hansa» объединяет в себе такие качества, как исключительная простота эксплуатации и стопроцентная эффективность. После прочтения инструкции у Вас не возникнет затруднений по обслуживанию плиты.

Плита, при выпуске с завода, перед упаковкой была тщательно проверена на специальных стендах на предмет безопасности и работоспособности.

Просим Вас внимательно прочесть инструкцию по эксплуатации перед включением устройства. Следование изложенным в ней указаниям предотвратит неправильное пользование плитой.

Инструкцию следует сохранить и держать в легко доступном месте. Во избежание несчастных случаев необходимо последовательно соблюдать положения инструкции по эксплуатации.

Примечание !

Установку следует обслуживать чуть только после прочтения и присвоения содержания настоящего руководства.

Установка спроектирована исключительно для варки блюд. Несоответствующее ее применение (напр. для отопления помещений) может быть опасным.

Изготовитель оставляет за собой право на введение изменений, не влияющих на действие установки.

СОДЕРЖАНИЕ

Основные сведения.....	2
Примечания по безопасности.....	4
Описание изделия.....	9
Установка.....	10
Обслуживание.....	15
Очистка и уход.....	23
Поведение в аварийных ситуациях.....	25
Технические данные.....	26
Гарантия.....	26

УКАЗАНИЯ ПО ТЕХНИКЕ БЕЗОПАСНОСТИ

Внимание! Оборудование и его доступные части нагреваются во время эксплуатации. Всегда следует помнить, что существует опасность травмы, при прикосновении к нагревательным элементам. Поэтому, во время работы оборудования - быть особо бдительными! Дети младше 8 лет не должны находиться вблизи оборудования, а если находятся, то под постоянным контролем взрослого ответственного лица.

Данное оборудование может обслуживаться детьми в возрасте от 8 лет и старше, лицами с физическими, мануальными или умственными ограничениями, либо лицами с недостаточным опытом и знаниями по эксплуатации оборудования, при условии, что происходит это под надзором ответственного лица или согласно с изученной с ответственным лицом инструкцией эксплуатации. Особое внимание обратить на детей! Дети не могут играть оборудованием! Уборка и обслуживание оборудования не могут производиться детьми без надзора взрослых.

УКАЗАНИЯ ПО ТЕХНИКЕ БЕЗОПАСНОСТИ

Внимание! Приготовление на кухонной плите блюд на жиру или на растительных маслах без надзора, может быть опасно и привести к пожару.

НИКОГДА не пробуйте гасить огонь водой! Сначала отключите оборудование, а затем накройте огонь, например, крышкой или невоспламеняющимся одеялом.

Внимание! Опасность пожара! Не складировать предметы и вещи на поверхности плиты.

Внимание! Если на поверхности имеется трещина, то следует отключить электропитание во избежание поражения электрическим током.

Устройство не предназначено для управления внешним таймером или отдельной системой дистанционного управления.

Для чистки кухонной плиты нельзя применять оборудование для чистки паром.

ПРИМЕЧАНИЯ ПО БЕЗОПАСНОСТИ

- До первоначального пуска керамической нагревательной плиты, следует прочитать руководство по обслуживанию. Таким образом, мы сохраняем безопасность и избегаем аварии установки.
- В случае, если керамическая плита используется в непосредственной близости от радиоприемника, телевизора или другого эмитирующего устройства, следует проверить правильность действия управляющего пульта керамической плиты.
- Плиту должен подключить квалифицированный электромонтажник.
- Не следует устанавливать плиту вблизи холодильных установок.
- Мебель, в которой установлена плита, должна быть стойкой против температуре ок 100° С. Это касается облицовок, кромок и поверхностей изготовленных из пластмасс, клеев и лаков.
- Плиту следет употреблять, исключительно после ее встройки в шкафчик. Таким образом, мы избегаем возможности соприкосновения к токопроводящим частям.
- Ремонт электроустановок могут производить исключительно специалисты. Некачественны ремонт, вызывает серьезную опасность для потребителя.
- Установка отключается от электропроводки только после отключения плавкого предохранителя или изъятия вилки из штепсельной розетки.
- Необходимо обратить внимание на то, чтобы дети не играли с плитой. Дети могут стянуть с нее кастрюли с горячим содержимым и ошпариться.
- Установленный индикатор остаточного нагрева показывает, что плита включена или еще остается горячей.
- В случае установки штепсельной розетки вблизи нагревательного поля, следует обращать внимание на то, чтобы питательный провод плиты, не соприкасался с нагретыми местами.
- В случае применения масел и жиров, не следует оставлять плиту без надзора, ибо угрожает это пожаром.
- Не следует употреблять посуду из пластмасс и алюминиевой фольги, ибо они расплавляются под влиянием высокой температуры и могут повредить плиту.
- На разогретое нагревательное поле, не должен попадать сахар, лимонная кислота, соль и пр.
- В случае если на горячую плиту попадут сахар или пластмасса, ни в коем случае не следует отключать плиту, а лишь соскрести их острым скребком. Хранить руки от ожога.
- В случае употребления керамической плиты, следует применять исключительно горшки и кастрюли с плоским дном, лишены острых кромок и задигов, ибо в противном случае, могут возникнуть устойчивые царапины на плите.
- Нагревательная поверхность керамической плиты стойкая против термического удара. Она не чувствительна ни к холоду, ни к теплу.
- Не следует спускать на плиту тяжелые предметы. Точечный удар напр. от падения бутылочки с приправами, может привести к трещинам и отслоениям керамической плиты.
- Через поврежденные места, кипящие блюда, могут попасть на находящиеся под напряжением элементы керамической плиты.

ПРИМЕЧАНИЯ ПО БЕЗОПАСНОСТИ

- В случае обнаружения поломок, ушибов и трещин керамической плиты, следует немедленно отключить плиту от сети. Для этого, следует отключить плавкий предохранитель или изъять вилку из штепсельной розетки. Затем, следует обратиться в сервис.
- Следует соблюдать указания по уходу и очистке керамической плиты. В случае несоответствующей ее эксплуатации, не действует гарантия.
- Не следует употреблять поверхность плиты в виде доски для резки или рабочего стола.
- Не рекомендуется укладка на поверхности кухонной плиты металлических предметов таких как ножи, вилки и крышки, ибо они разогреваются.
- Не следует встраивать кухонную плиту над печкой без вентилятора, над посудомоечной машиной, холодильником, фризером или стиральной машиной.

КАК ЭКОНОМИТЬ ЭНЕРГИЮ



Тот кто соответствующим образом пользуется электроэнергией, не только сохраняет домашний бюджет, но также сознательно действует в пользу окружающей среды. Поэтому, поможем Вам экономить электроэнергию! Это можно делать следующим образом :

- **Применение соответствующей посуды для варки**

Горшки с плоским и толстым дном, позволяют сэкономить до 1/3 электроэнергии. Следует помнить о крышке, в противном случае, потребление энергии возрастает вчетверо !

- **Подбор посуды, соответствующей поверхности нагревательного поля**

Посуда для варки в ни коем случае не должна быть меньше нагревательного поля.

- **Уход за чистотой нагревательных полей и дна горшков**

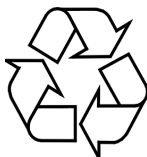
Загрязнения препятствуют передаче тепла – сильно пригоревшие загрязнения можно устранить лишь только при помощи средств значительно засоряющих окружающую среду.

- **Не следует зря «заглядывать в горшки»**

- **Не встраивать плиту в непосредственной близости холодильников\фризеров.**

Потребление ими электроэнергии чрезмерно возрастает.

РАСПАКОВКА



За время транспорта установка защищена от повреждений при помощи упаковки. После распаковки установки, просим Вас устранить элементы упаковки способом не угрожающим окружающей среде.

Все материалы примененные для упаковки, не вредят окружающей среде и полностью пригодны для возврата. Они обозначены соответствующим знаком.

Примечание! Упаковочные материалы (полиэтиленовые мешочки, куски стиропора и пр.), следует держать издали от детей.

УСТРАНЕНИЕ ИЗНОШЕННЫХ УСТРОЙСТВ



По окончании срока использования данное устройство нельзя выбросить, как обычные коммунальные отходы, его следует сдать в пункт приема и переработки электрических и электронных устройств.

Об этом информирует знак, расположенный на устройстве, инструкции по эксплуатации и упаковке.

В устройстве использованы материалы, подлежащие повторному использованию в соответствии с их обозначением. Благодаря переработке, использованию материалов или иной формы использования отслуживших срок устройств вы внесете существенный вклад в сохранение окружающей среды.

Сведения о соответствующем пункте утилизации использованного оборудования вы можете получить в местной администрации.

ОПИСАНИЕ ИЗДЕЛИЯ

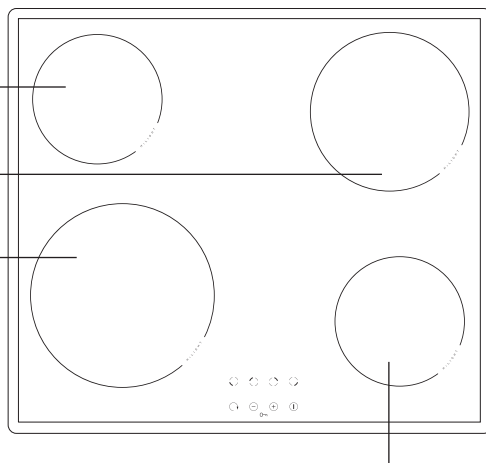
Описание плиты ВНС6*, ВНС19*

Нагревательное поле –
заднее левое Ø 145

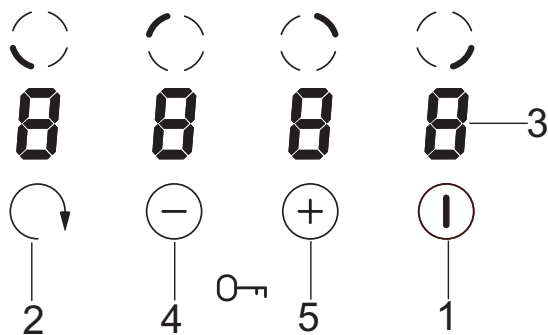
Нагревательное поле –
заднее правое Ø 180

Нагревательное поле –
переднее левое Ø 210

Нагревательное поле –
переднее правое Ø 145



Пульт управления



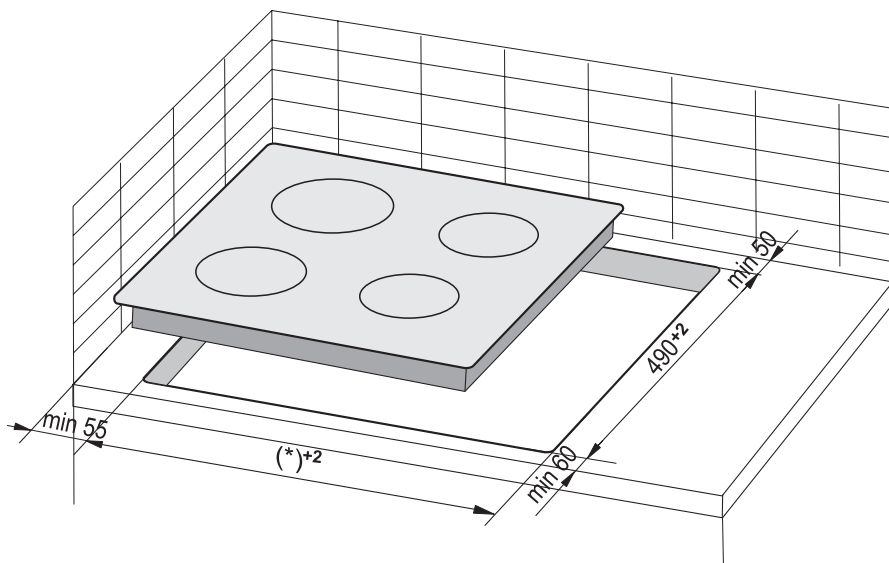
1. Сенсор «Главный выключатель»
2. Сенсор «Выбор зоны нагрева»
3. Дисплеи зон нагрева
4. Сенсор « - »
5. Сенсор « + »

УСТАНОВКА

Подготовка столешницы мебели к монтажу плиты

- Толщина столешницы мебели должна быть от 28 до 40 мм, глубина столешницы минимум 600 мм. Столешница должна быть плоской, с хорошо установленным уровнем. Следует помнить о устранении щели со стороны стены и предохранении столешницы от затеков и влаги.
- Расстояние между краем отверстия и краем столешницы спереди должно составлять минимум 60 мм, а сзади – минимум 50 мм.
- Расстояние между краем отверстия и боковой мебельной стенкой должна составлять минимум 55 мм.
- Мебель для монтажа должна иметь облицовку, а также клеи для ее приклеивания, устойчивые для температуры 100 градусов С. Последствием невыполнения данного требования может быть деформация поверхности либо отклеивание облицовки.
- Края поверхности должны быть предохранены материалом, устойчивым к проникновению влаги.
- Отверстие в столешнице выполнить согласно размерам, поданным на рисунке 1.
- Под нижней частью плиты следует оставить не менее 25 мм свободного пространства, для избежания перегрева поверхности мебели.

1



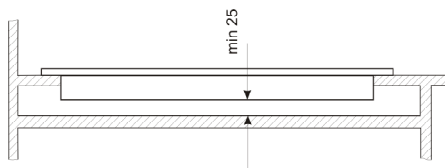
(*) 560 mm для плат 600 mm

(*) 750 mm для плат 770 mm

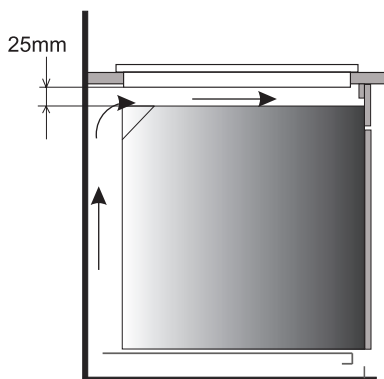
УСТАНОВКА

Внимание! Во время монтажа плиты в столешнице кухонного шкафа необходимо установить полку - перегородку, как показано на рисунке рядом. Если плита устанавливается над духовым шкафом, как встраиваемая в мебель, то монтаж полки - перегородки необязателен.

Если плита установлена в столешнице кухонного шкафа над выдвижным ящиком, следует нижнюю защитную поверхность плиты прикрыть деревянной панелью либо защитным экраном для керамических плит.



Монтаж в столешнице основного (несущего) шкафчика



Монтаж в рабочей столешнице над духовым шкафом с вентиляцией



Запрещается монтаж плиты над духовым шкафом без вентиляции!



Соединительный провод рабочей панели необходимо провести так, чтобы он не прикасался к нижнему ограждению.

УСТАНОВКА

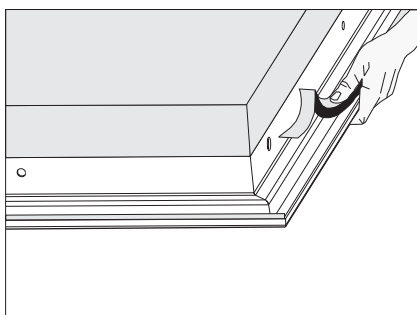
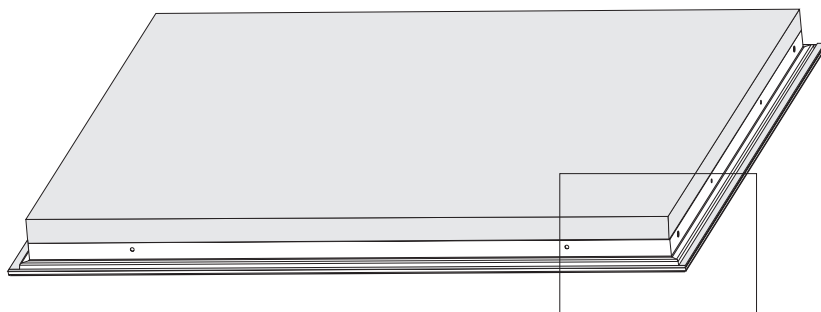
▶ Монтаж пенной прокладки

Перед монтажом и установкой оборудования в нижней части рамки кухонной столешницы, следует приклеить пенную прокладку, которая прилагается к оборудованию.

Монтаж и установка оборудования без пенной прокладки запрещается!

Прокладку следует разместить на оборудовании следующим образом:

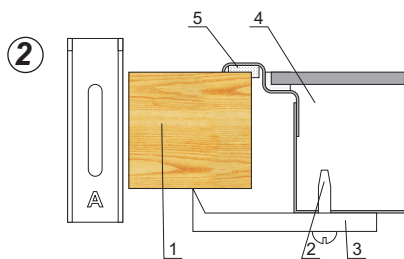
- снять с прокладки предохранительную плёнку,
- затем прокладку приклеить в нижней части рамки (см. рис.)



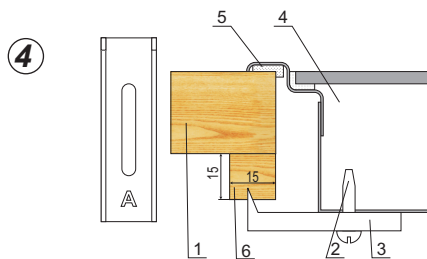
УСТАНОВКА

Монтаж плиты в столешнице мебели

- В случае наличия столешницы толщиной 38 мм, для встраивания плиты надо использовать 4 ручки «А». Способ монтажа показан на рис. 2 и 3. При наличии столешницы толщиной 28 мм, кроме ручек «А» следует дополнительно использовать 4 деревянные колодки размером 15/15/50 мм. Способ монтажа показан на рис. 4 и 5.
- Проверить, чтобы прокладка плотно прилегала к плите.
- Легко прикрутить ручки под плитой.
- Очистить столешницу, вложить плиту в отверстие и прижать к столешнице.
- Установить ручки перпендикулярно к краю плиты и докрутить до упора.

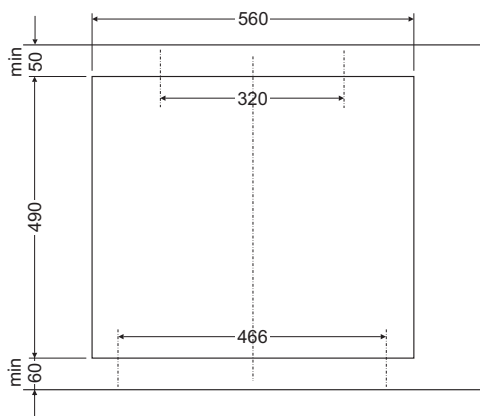


1. столешница
2. винт
3. крепежная ручка
4. нагревательная плита
5. прокладка плиты

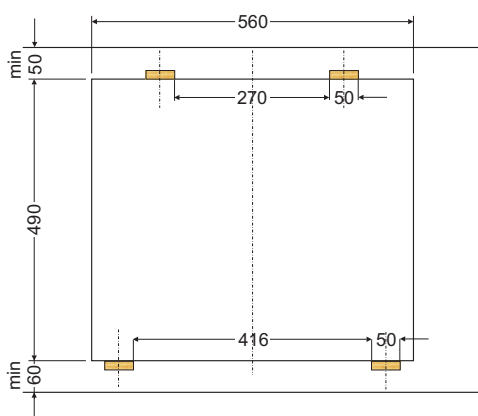


1. столешница
2. винт
3. крепежная ручка
4. нагревательная плита
5. прокладка плиты
6. деревянная колодка

3



5



УСТАНОВКА

▶ Приключение плиты к электропроводке

Примечание !

Плиту к электропроводке может подключить исключительно квалифицированный электромонтажник. Запрещено своевольное производство переделок или изменений в электропроводке.

▶ Указания для электромонтажника

Плита приспособлена изготовителем к питанию переменным трехфазным током (400 V 2N ~ 50 Hz). Приспособление плиты к питанию однофазным током (230 V) возможно после установки соответствующей перемычки на зажимной планке по приведенной схеме. Схема соединений установлена также в нижней части нижнего кожуха. Доступ к зажимной планке возможен после снятия крышки в нижнем кожухе. Следует помнить о соответствующем подборе питающего провода, учитывая вид соединения и номинальную мощность плиты

Питающий провод следует закрепить в оттяжке.

Примечание !

Следует помнить о необходимости подключения защитной цепи к зажиму на зажимной планке, обозначенному \oplus . Электропроводка, питающая плиту, должна быть защищена соответствующим образом и дополнительно, должна иметь соответствующий выключатель, способствующий отсеку тока в аварийной ситуации.

До подключения плиты к электропроводке, следует ознакомиться с информацией приведенными на заводском щитке и схеме соединений.

Примечание !

Электромонтажник обязан выдать пользователю «заявку о подключении нагревательной плиты к электропроводке» (приложение к гарантийной карте). Включение нагревательной плиты другим способом, может привести к ее повреждению.

УСТАНОВКА

СХЕМА ВОЗМОЖНЫХ СОЕДИНЕНИЙ Примечание ! Напряжение нагревательных элементов 230 В				
		Примечание ! Каждое соединение должно быть соединено защитным проводом с зажимом \oplus	Рекомендуются вид соединительного провода	
1	Для сети 230 В подключение однофазное с нейтральным проводом, мостики соединяют зажимы 1-2, нейтральный провод к 4, предохранительный провод к \oplus	1N~		HO 5VV-F3G4
2*	Для сети 400/230 В подключение двухфазное с нейтральным проводом, нейтральный провод к 4, предохранительный провод к \oplus	2N~		HO 5VV-F4G2,5
L1=R, L2=S, N=зажимы нейтрального провода; \oplus - зажимы предохранительного провода				

* В случае домашней трехфазной 400/230V электросети оставшийся провод подключить к клемме:3, которая не соединена с внутренней электропроводкой плиты.

ОБСЛУЖИВАНИЕ

До первоначального пуска

- Сперва следует тщательно очистить кухонную плиту. С керамической плитой следует обращаться, как со стеклянной поверхностью.
- При первоначальном пуске, могут временно выделяться запахи и по этому, следует включить вентиляцию в помещении или открыть окно.
- Операции по обслуживанию следует произвести с соблюдением указаний по безопасности.

ОБСЛУЖИВАНИЕ

Керамическая нагревательная плита оборудована сенсорами, обслуживаемыми путем прикосновения пальца к обозначенным поверхностям.

Каждая перемена настройки сенсора, сопровождается звуковым сигналом.

Следует обращать внимание на то, чтобы во время включения и отключения и при установке степени мощности разогрева, **всегда нажимать только один сенсор**. В случае одновременного нажатия нескольких сенсоров (за исключением отключения нагревательного поля или таймера), система не учитывает введенных сигналов управления. В случае длительного нажатия, включает сигнал помехи.

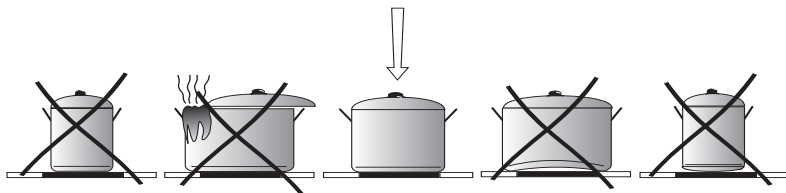
Подбор соответствующей посуды для варки

Для кухонных керамических плит, имеются специально испытанные емкости для варки и жаренья. Следует соблюдать указания, приведенные их изготовителями.

Емкости (кастрюли) для варки имеющие алюминиевое или медное днище, могут оставлять металлические прокрашивания, трудно устранимые. Особенная осторожность, рекомендуется в случае эмалированных емкостей, которые после случайного выкипания содержимого, могут привести к неотвратимым повреждениям. Для оптимального потребления электроэнергии, оптимальной продолжительности варки и во избежание прижогов блюд вскипячиваемых на плите, следуют соблюдать следующие указания :

Днище кастрюли :

Кастрюли для варки \ жаренья должны иметь устойчивое плоское днище, ибо днище с острыми кромками, задирами и пригоревшими остатками блюд может поцарапать керамическую плиту и воздействовать на нее в виде абразивного материала !



Величина кастрюли :

Диаметр поверхности основания кастрюль и горшков должен соответствовать, по возможности, точно диаметру нагревательного элемента плиты.

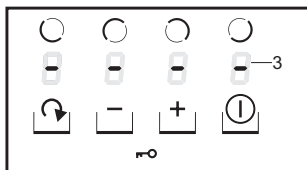
Крышки кастрюли :

Крышка кастрюли предотвращает утечку тепла и таким образом сокращает продолжительность нагрева и редуцирует потребление электроэнергии.

ОБСЛУЖИВАНИЕ

Панель управления

При подсоединении варочной панели к электрической сети на дисплее (3) должны на несколько секунд загореться символы «-», после чего можно включать керамическую варочную панель.

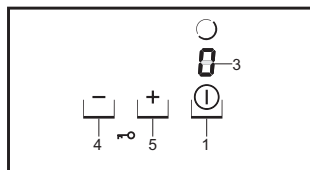


Запрещается помещать какие-либо предметы на поверхности сенсоров (поскольку варочная панель может отреагировать появлением ошибки). Поверхность сенсорной панели управления необходимо всегда содержать в чистоте.

Включение варочной панели

Когда варочная панель не работает, все зоны нагрева выключены, а индикаторы не светятся.

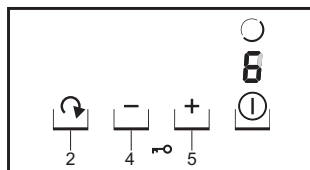
Включите варочную панель прикосновением к сенсору «Главный выключатель». На правом над ним дисплее (3) на 10 секунд появится пульсирующий «0». Теперь, при помощи сенсора «+» (5) или «-» (4) Вы можете выбрать нужную степень мощности нагрева (см. **Регулирование степени мощности нагрева**).



Если Вы в течение 10 секунд не нажмете ни на один сенсор, варочная панель автоматически выключится.

Включение зоны нагрева

В случае, если варочная панель включена (включена, по крайней мере, одна зона нагрева), можно выбрать и включить следующую нужную зону нагрева при помощи сенсора «Выбор зоны нагрева» (2). Необходимую степень мощности нагрева можно выбрать при помощи сенсоров «+» (5) или «-» (4), когда на дисплее пульсирует «0». (см. **Регулирование степени мощности нагрева**).

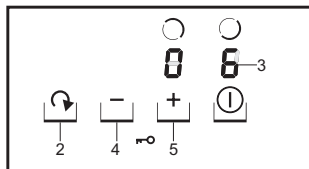


Если Вы в течение 10 секунд не нажмете ни на один сенсор, варочная панель автоматически выключится.

ОБСЛУЖИВАНИЕ

Выбор зоны нагрева

Выберите нужную зону нагрева при помощи сенсора «Выбор зоны нагрева» (2). На то, что данная зона нагрева активна, указывает пульсирование цифры на дисплее (3). В это время можно изменить степень мощности нагрева данной зоны нагрева при помощи сенсоров «+» (5) или «-» (4) или выключить зону нагрева, прикасаясь одновременно к сенсорам «+» (5) и «-» (4).



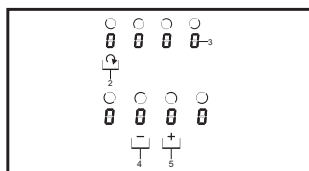
Через 10 секунд зона нагрева перестанет быть активной и для того, чтобы снова изменить степень мощности, нужно снова активировать нужную зону нагрева при помощи сенсора (2).



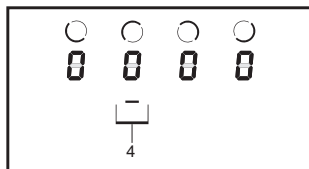
Включение зон нагрева нужно всегда начинать с передней правой зоны нагрева и изменять при помощи сенсора (2) в соответствии с направлением движения часовой стрелки.

Регулирование степени мощности нагрева

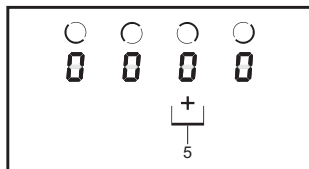
С целью выбора степени мощности нагрева необходимо, в первую очередь, выбрать при помощи сенсора «Выбор зоны нагрева» (2) нужную зону нагрева. Затем, пока на дисплее зоны нагрева (3) отображается «0» и пульсирует цифра, можно начать выбор нужной степени мощности нагрева при помощи сенсоров «+» (5) или «-» (4).



В случае, если Вам нет необходимости пользоваться функцией автоматического уменьшения мощности нагрева, выбор степени мощности нагрева нужно начать с сенсора «-» (4). Затем можно постепенно увеличить степень мощности нагрева при помощи сенсора «+» (5), или уменьшить степень мощности нагрева при помощи сенсора «-» (4).



В случае, если Вы хотите готовить пищу и использованием системы автоматического уменьшения степени мощности нагрева, то в этом случае необходимо начать выбор степени мощности нагрева с сенсора «+» (5). (см. Система автоматического уменьшения мощности нагрева).



ОБСЛУЖИВАНИЕ

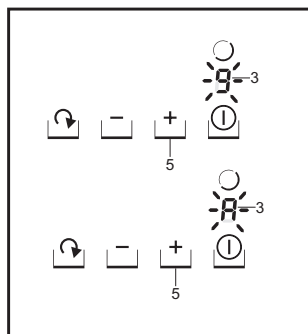
Система автоматического уменьшения мощности нагрева

Каждая отдельная зона нагрева оснащена системой автоматического уменьшения мощности нагрева. Если данная функция активна, то зона нагрева сначала включается на некоторое время на полную мощность в зависимости от выбранного уровня мощности приготовления, а затем переключается на выбранную мощность приготовления.

Если Вы хотите активировать систему автоматического уменьшения мощности нагрева, то выбор степени мощности нагрева нужно начать с сенсора «+» (5). В этом случае на дисплее зоны нагрева (3) в течение 10 секунд будет высвечиваться степень мощности нагрева «9» попеременно с буквой «А».

Если Вы в течение 10 секунд начнете выбор степени мощности нагрева при помощи сенсора «-» (4), то система автоматического уменьшения мощности нагрева активируется, а буква «А» будет светиться на протяжении всего времени, пока данная функция будет активна.

Теперь Вы можете в любой момент изменить степень мощности нагрева способом, изложенным в разделе Регулирование степени мощности нагрева.



Степень мощности нагрева	Время быстрого приготовления (мин)
1	1
2	3
3	4,8
4	6,5
5	8,5
6	2,5
7	3,5
8	4,5
9	-

Если Вы начнете выбор степени мощности нагрева спустя 10 секунд, то в этом случае буква «А» перестанет светиться – система автоматического уменьшения мощности нагрева перестанет быть активной.

Если Вы не хотите активировать систему автоматического уменьшения мощности нагрева, то лучше всего начать выбор степени мощности нагрева с сенсора «-» (4) (буква «А» не светится).

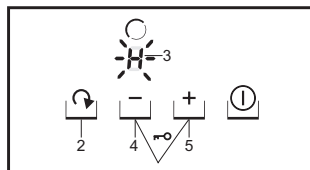
ОБСЛУЖИВАНИЕ

Выключение одной из зон нагрева

Каждую из зон нагрева можно выключить следующим способом:

1. Сначала необходимо выбрать нужную зону при помощи сенсора «Выбор зоны нагрева» (2).
2. Затем нажать одновременно на сенсоры «+» (5) и сенсор «-» (4) или при помощи сенсора «-» (4) уменьшить параметр до «0».

На дисплее данной зоны нагрева появится буква «Н» – информируя о том, что поверхность панели еще достаточно горячая.



Индикатор остаточного нагрева.

В момент отключения горячего нагревательного поля на панели управления на место дисплея степени дозирования нагревательной мощности, высвечивается «Н» обозначающее, что «нагревательное поле горячее!»



В это время не следует прикасаться к нагревательному полю ни ставить на нем не стойкую к теплу посуду!

К нагревательному полю можно прикоснуться после погашения индикатора, имея ввиду, что оно еще не остыло до температуры окружающей среды.



Во время перерыва в подаче электроэнергии значение остаточного нагрева „Н“ не отображается.

Тем не менее, нагревательные пластины могут быть еще горячими! Важно! Если кухонная плита после повторного подключения или после перерыва в подаче электроэнергии будет повторно приведена в действие, будет проведен короткий «автотест».



На индикаторе остаточного нагрева отображается „Н“ в течение примерно 45-60 минут. Отображение остаточного нагрева основывается не на измерении значения, а на расчете в зависимости от времени работы конфорок. После перерыва в подаче электроэнергии принимается максимальная возможная температура и максимальное время охлаждения, с чем и связано долгое отображение. Для дальнейшей работы это не имеет никакого значения.

ОБСЛУЖИВАНИЕ

Ограничение продолжительности работы

Для увеличения безотказности работы, нагревательная плита оборудована ограничителем продолжительности работы каждого нагревательного поля. Максимальная продолжительность работы определяется применительно к последнему выбранному значению нагревательной мощности.

В случае если мы не перемещаем степени нагревательной мощности длительное время (см. таблица), тогда данное нагревательное поле автоматически отключается и срабатывает индикатор остаточного нагрева (Н). Возможно однако включение и обслуживание в любой момент отдельных нагревательных полей, согласно руководству по обслуживанию.

Степень мощности разогрева	Максимальная продолжительность, час
1	10
2	5
3	5
4	4
5	3
6	2
7	2
8	2
9	1

Функция „Ключ» —O

Функция «Ключ» позволяет в целях безопасности (в первую очередь для защиты от включения варочной поверхности детьми и домашними животными) заблокировать включение зон нагрева.



Функция «Ключ» включается/ выключается в то время, когда варочная панель выключена.

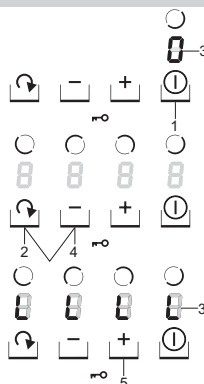


В случае отключения электроэнергии функция «Ключ» автоматически сбрасывается.

Включение функции «Ключ»

Включите варочную панель прикосновением к сенсору «Главный выключатель» (1). На правом над ним дисплее (3) на 10 секунд появится пульсирующий «0».

В течение этих 10 секунд нужно нажать одновременно на сенсоры (2) и (4). Затем, после того, как раздастся короткий звуковой сигнал, нужно нажать на сенсор «+» (5), на всех дисплеях (3) будет высвечиваться буква «L».

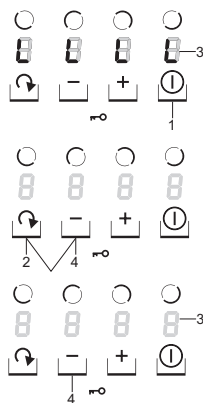


ОБСЛУЖИВАНИЕ

Выключение функции «Ключ»

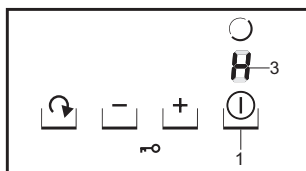
Необходимо начать с нажатия на сенсор «Главный выключатель» (1). На всех дисплеях (3) будет высвечиваться буква «L».

В течение 10 секунд с момента включения сенсора «Главный выключатель» (1) необходимо одновременно нажать на сенсоры (2) и (4). После того, как раздастся короткий звуковой сигнал, нужно нажать на сенсор «-» (4), на всех дисплеях (3) погаснет буква «L».



Выключение всей варочной панели

Варочная панель работает в том случае, если включена хотя бы одна зона нагрева. Варочная панель в целом выключается нажатием на сенсор «Главный выключатель» (1), а на дисплее зоны нагрева (3) продолжает светиться буква «H» - информируя о том, что поверхность панели еще достаточно горячая.



ОЧИСТКА И УХОД

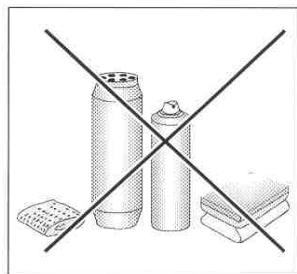
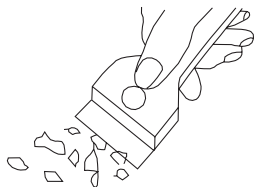
Повседневный уход пользователя за чистотой плиты и ее соответствующее консервирование, имеют большое влияние на продление срока ее безотказной работы.



По ходу очистки керамики, действуют те же принципы, что в случае ухода за стеклянными поверхностями. В ни коем случае не следует применять абразивные или едкие моющие средства, песок для скобления или губки с шероховатой поверхностью. Не следует также применять паровые моечные устройства.

Очистка после каждовременного применения

- **Небольшие не пригоревшие загрязнения** стереть влажной тряпочкой без любого моющего средства. Применение моющего средства для посуды, может вызвать появление голубоватых пятен. Эти стойкие пятна не всегда можно устранить по ходу первоначальной очистки, даже при применении специального средства.
- **Сильно присохшие загрязнения, устранять при помощи острого скребка. Затем, стереть нагревательную поверхность влажной тряпочкой.**



Устранение пятен

- **Светлые пятна перломутрового цвета (остатки алюминия)** можно устранять с холодной нагревательной плиты при помощи специального средства для очистки. Известковые остатки (напр. после выкипания воды), можно устранять при помощи уксуса или другого средства для очистки.
- При устранении сахара, блюд, содержащих сахар, пластмасс и алюминиевой фольги, не следует отключать данное нагревательное поле, следует сразу тщательно соскрести остатки (в горячем состоянии) при помощи острого скребка с горячего нагревательного поля. После устранения загрязнения, можно отключить плиту и уже остывшую, дочистить специальным средством.

Специальные средства для очистки, можно приобрести в специализированных электротехнических магазинах, аптекарских магазинах, гастрономах и в магазинах с кухонным оборудованием. Острые скребки можно купить в магазинах для любителей мастерить, и в магазинах со строительными приборами, а также в магазинах с малярными приборами.

ОЧИСТКА И УХОД

В любом случае не следует наносить очищающее средство на горячую плиту. Лучше всего, позволить очищающим средствам позволить подсохнуть а потом, стереть их влажной тряпочкой. Возможные остатки очищающего средства, следует стереть влажной тряпочкой до вторичного нагрева. В противном ибо случае, они могут воздействовать агрессивно на поверхность плиты.

В случае несоответствующего ухода за керамической поверхностью нагревательной плиты, мы не несем ответственность в рамках гарантии.

Примечание ! В случае невозможности, по любому поводу, обслуживания управления включенной плиты, следует отключить главный выключатель или вывинтить соответствующий плавкий предохранитель и обратиться в сервис.

Примечание ! В случае обнаружения трещин или поломок керамической плиты, следует сразу отключить нагревательную плиту и отключить ее от электропроводки. Для этой цели, следует отключить предохранитель или изъять вилку из штепсельной розетки. Затем, следует обратиться в сервисный центр.

▶ Периодические осмотры

Помимо постоянного содержания плиты в чистоте, следует:

- Проводить периодические проверки работы элементов управления и рабочих узлов плиты. По истечении гарантийного срока, как минимум два раза в год, в пункте сервисного обслуживания следует заказать техосмотр плиты.
- Устранить обнаруженные неполадки.
- Произвести периодический уход за рабочими узлами плиты.


Внимание!

Любые ремонты и регулировки должны выполняться соответствующим пунктом сервисного обслуживания или сертифицированным инсталлятором.

ПОВЕДЕНИЕ В АВАРИЙНЫХ СИТУАЦИЯХ

В любой аварийной ситуации, следует :

- отключить рабочие узлы плиты,
- отключить электропитание,
- объявить о ремонте в сервисный центр,
- некоторые мелкие неполадки пользователь может устранить самостоятельно, руководствуясь примечаниями приведенными в нижеприведенной таблице. До того пока Вы обратитесь в отделение обслуживания клиентуры или в сервисный центр, следует проверить очередные пункты по таблице.

ПРОБЛЕМА	ПРИЧИНА	ДЕЙСТВИЯ
1. Плита не работает	- перерыв в подаче тока	-проверить предохранитель домашней электропроводки, перегоревший заменить
2. Плита не реагирует на введенные значения	- панель управления не включена	- включить
	- сенсор нажимался слишком недолго (менее секунды)	- нажимать сенсоры несколько дольше
	- одновременно нажато большее количество сенсоров	- всегда нажимать только один сенсор (кроме отключения конфорки)
3. Плита не реагирует и издает короткий звуковой сигнал	- включена защита от детей (блокада)	- выключить защиту от детей (блокаду)
4. Плита не реагирует и издает длинный звуковой сигнал	- неправильная эксплуатация (нажаты не те сенсоры или нажаты слишком быстро)	- повторно включить плиту
	- сенсор(ы) закрыт(ы) или загрязнен(ы)	- открыть или очистить сенсоры
5. Плита не выключается	- после включения не введено никаких значений в течение более чем 10 секунд	- повторно включить панель управления и немедленно ввести данные
	- сенсор(ы) закрыт(ы) или загрязнен(ы)	- открыть или очистить сенсоры
6. Одна конфорка отключается	- ограничение времени работы	- снова включить конфорку
	- сенсор(ы) закрыт(ы) или загрязнен(ы)	- открыть или очистить сенсоры
7. Не светится индикатор остаточного нагрева, хотя конфорки еще не остыли	- перерыв в подаче тока, устройство отключено от сети	- индикатор остаточного нагрева сработает снова только после включения и отключения панели управления
8. Трещины в керамической плите	 Немедленно отключить керамическую плиту от сети (предохранитель). Обратиться в ближайшую сервисную службу.	
9. Неполадка еще не устранена	Отключить керамическую плиту от сети (предохранитель). Обратиться в ближайшую сервисную службу. Важно! Вы несете ответственность за содержание устройства в надлежащем состоянии и правильную эксплуатацию в домашнем хозяйстве. Если из-за ошибки в эксплуатации Вы вызовете сервисную службу, Вам придется оплатить ее прибытие (в том числе в течение гарантийного срока). За ущерб, вызванный несоблюдением настоящего руководства, производитель ответственности не несет.	

ТЕХНИЧЕСКИЕ ДАННЫЕ

Номинальное напряжение:	400В 2N~ 50 Гц
Номинальная мощность:	ВНС16*, ВНС19* (PG4VQ247CF)
- нагревательное поле: 2 x Ø 145 мм	1200 Вт
- нагревательное поле: 1 x Ø 180 мм	1800 Вт
- нагревательное поле: 1 x Ø 210 мм	2300 Вт
Габарит:	575 x 505 x 50;
Вес:	ок. 7,8 кг

Соответствует требованиям стандартов EN 60335-1; EN 60335-2-6, действующим в Европейском Союзе.

ГАРАНТИЯ,

Гарантия

Гарантийные обязательства в соответствии с гарантийным талоном
-Изготовитель не несет ответственности за какие бы то ни было повреждения, вызванные неправильным обращением с устройством.

Пожалуйста, впишите сюда данные, указанные на устройстве

Тип

Заводской номер

RO

STIMAT CUMPĂRĂTOR !

Plita electrică „Hansa” cuprinde astfel de calități ca simplitate efectivitate garantată în exploatare. După ce veți lua cunoștință cu prezenta instrucțiune nu veți avea dificultăți în serviciul plitei electrice.

Plita electrică, înainte de ambalaj și punere în vânzare a fost testată în domeniile capacitatea de funcționare și siguranță.

Rugăm înainte de conectare cu atenție să luați cunoștință cu instrucțiunea de exploatare. Respectând toate instrucțiunile veți evita exploatarea incorectă.

Păstrați instrucțiunea în locul accesibil. Pentru a evita accidente este necesar să respectați principiile instrucțiunii de exploatare.

Mențiune !

Instalația este necesar de deservit numai după executarea prezentei instrucțiuni.

Instalația este predestinată numai pentru prepararea bucatelor. Necorespunderea în folosire (de exemplu pentru încălzirea încăperilor) poate fi periculoasă.

Producătorul lasă după sine dreptul de a introduce modificări, ce nu influențează asupra funcționării instalației.

CUPRINSUL

Principiile de bază	28
Indicațiile de siguranță	30
Descrierea instalației	35
Instalarea	36
Deservirea.....	41
Încrjirea și curățirea	49
Situațiile excepționale	50
Date tehnice	51
Condițiile garanției.....	51

Observație. Dispozitivul și toate piesele componente ale acestuia care sunt la îndemâna utilizatorului devin fierbinți în momentul în care acesta este folosit. Posibilitatea de atingere a elementelor de încălzire trebuie să fie realizată cu o deosebită grijă. Copii care nu au atins vârsta de 8 ani nu trebuie să se apropie de dispozitiv cu excepția cazului în care se află sub supraveghere permanentă.

Acest dispozitiv poate fi utilizat de copii care au vârsta de peste 8 ani și mai mari, de către persoane cu capacități fizice, senzoriale și mentale limitate și de către persoane fără experiență și care nu cunosc dispozitivul, atunci când acestea sunt supravegheate sau au fost instruite cu privire la utilizarea dispozitivului în siguranță care le sunt transmise de către persoanele care sunt răspunzătoare de siguranța lor. Aveți grijă la copii, nu-i lăsați să se joace cu aparatul. Curățarea și activitățile de deservire nu trebuie realizate de către copii care nu sunt supravegheați.

Observație. Încălzirea fără supraveghere a unturii sau a uleiului pe plita cu inducție poate fi periculoasă și poate cauza incendii.

INDICAȚII PRIVIND TEHNICA DE SECURITATE

NICIODATĂ nu încercați să stingeți focul cu ajutorul apei, ci opriți dispozitivul și acoperiți flacăra cu un capac sau cu un pled care nu este inflamabil.

Observație. Pericol de incendiu: nu amplasați nici un fel de lucruri pe suprafața de fierbere.

Observație. Dacă suprafața este fisurată opriți curentul pentru a evita pericolul de electrocutare.

Nu se recomandă comandarea dispozitivului cu ajutorul ceasului extern sau cu ajutorul sistemului de comandă de la distanță.

Pentru curățarea aparatului nu se recomandă folosirea dispozitivelor de curățare cu ajutorul aburilor.

MENȚIUNI DE SIGURANȚĂ

- pînă la startul inițial a plitei de încălzire ceramice, este necesar de făcut cunoștință cu instrucțiunea de exploatare. Astfel, va fi păstrată siguranța și vor fi evitate situațiile de garanție;
- în caz de instalare a plitei de încălzire în apropierea aparatului de radio, televizorului sau altui obiect de imitare, este necesar de verificat corectitudinea funcționării telecomandei;
- plita de încălzire trebuie să fie instalată de un specialist calificat;
- nu se poate de instalat plita în apropierea instalațiilor frigorifice;
- mobila în care este instalată plita, este necesar să fie statornică pentru temperatură de 100°C. Această condiție ține de toate suprafețe, exclusiv suprafețe din plastic, clei și lac;
- plita de încălzire este necesar de folosit numai după instalarea ei în mobila de bucătărie. Astfel se exclude atingerea de fire electrice;
- Reparația instalațiilor poate efectua numai specialist calificat. Reparația necalitativă este foarte periculoasă pentru consumator;
- Plita se deconectează de la instalația electrică numai după deconectarea de la piedica de siguranță sau scoaterea ștapselului din priză;
- Trebuie să avem grijă ca , copiii să nu se joace cu aparatul. Copii pot să răstoarne cratițele de pe plită și să primească arsuri;
- Indicatorul instalat de încălzire restantă ne dovedește că plita mai este conectată sau fierbinte;
- în cazul instalării prizei în apropierea sferei termice, trebuie să atrageți atenția ca firul de alimentare cu curent electric să nu se atingă de suprafețe încinse;
- în caz de folosire a uleiurilor sau grăsimilor, nu lăsați plita fără supraveghere, ca să nu apară pericol de incendiu;
- nu folosiți veselă din masă plastică și folie din aluminiu, deoarece ea se topește sub influența temperaturii ridicate și pot deteriora plita;
- nu permiteți ca pe sfera de încălzire încinsă să cadă zahăr, acid de lămîie, sare și altele;
- în caz de cădere peste sferă a zahărului sau masei plastice nici într-un caz nu deconectați plita, este necesar doar să radeți cu un obiect ascuțit. Păstrați mîinile de arsuri,
- folosiți numai cratițe cu fund plat ca să evitați aparența unor zgîrfieturi pe suprafață;
- suprafața încălzitoare este rezistentă la temperaturi ridicate, cît și la scăzute;
- nu permiteți căderea peste plita ceramică a obiectelor grele, vaselor cu condimente, aceasta poate aduce la aparența fisurilor și stratificării pe suprafața plitei ceramice;

MENȚIUNI DE SIGURANȚĂ

- prin aceste stricăciuni bucatele ce fierb pot numeri pe elementele plitei ce sunt sub tensiune;
- în cazul depistării stricăciunilor pe suprafața plitei este necesar de deconectat urgent plita de la rețea electrică. Pentru aceasta este necesar de deconectat apărătorul sau de scos ștepselul din priză, După ce este necesar să vă adresați în centrul de deservire;
- respectați regulile de îngrijire și curățire a plitei. În caz de folosire incorectă a plitei garanția se consideră nulă.
- nu folosiți plita ca fund pentru tăiere sau ca masă de lucru;
- nu se recomandă așezarea pe suprafața plitei a obiectelor din metal (cuțite, furculițe, capace) pentru că ele pot fi supraîncălzite;
- nu montați plita de bucătărie asupra cuptorului fără ventilator, asupra mașinei de spălat vesela, frigiderului, frizerului sau mașinei de spălat;

ECONOMISIREA ENERGIEI

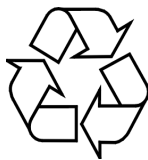


Acela, care utilizează cu grijă energia electrică nu doar își economisește propriii bani, dar respectă și mediul înconjurător. În felul următor:

Deci, haideți să-i ajutăm mediului înconjurător, naturii - prin economisirea energiei electrice! Aceasta puteți realiza în felul următor:

- **Utilizarea vaselor corespunzătoare pentru prepararea bucatelor.**
Cratițe cu fundul plat și gros permit economisirea a pînă la 1/3 din energie. Vasele trebuie acoperite cu capace – în caz contrar se consumă de 4 ori mai multă energie!
- **Vasele pentru prepararea bucatelor trebuie să corespundă diametrului sferei.**
Fundul vasului nu poate fi mai mic, decît ochiul plitei (zona de încălzire).
- **Suprafața instalației și fundurile vaselor trebuie păstrate în curățenie.**
Murdăria – încurcă transmiterea căldurii – murdăria excesivă poate fi înlăturată doar prin utilizarea soluțiilor cu efect puternic, care sunt dăunătoare mediului înconjurător.
- **Fără necesitate „nu ridicați capacul”.**
- **Nu instalați instalația în apropierea frigiderilor/ congelatoarelor.**
Consumul de energie electrică se va mări, fără necesitate

SCOATEREA AMBALAJULUI



Pe parcursul transportării instalația este protejată cu ambalaj. După despachetarea instalației rugăm să înlăturați elementele de ambalaj prin metoda ce nu dăunează mediului înconjurător.

Toate materiale folosite în producerea elementelor ambalajului sunt ecologice și pot fi întoarse. Ele sunt indicate cu semne speciale.

Mențiune! Materialele de împachetare (săculețe din polietilen și altele) este necesar de îndepărtat de la copii.

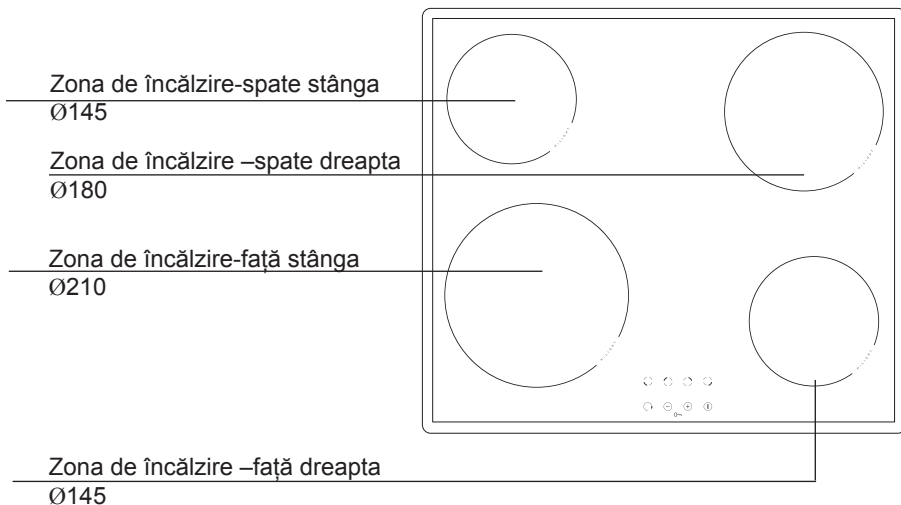
LICHIDAREA INSTALAȚIILOR UZATE



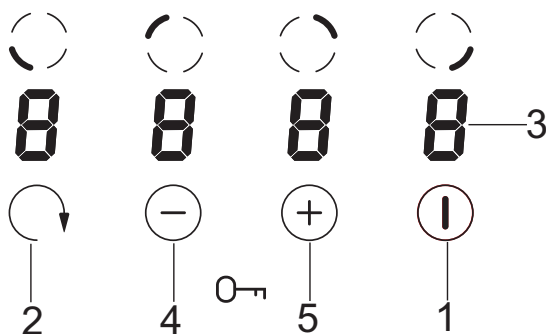
După expirarea termenului de exploatare, instalația dată nu se lichidează împreună cu alte deșeuri comunale, el trebuie predat la punctul de primire și utilizare a instalațiilor electrice și electronice. Despre acest fapt ne informează simbolul, de pe instalație, de pe instrucțiune sau de pe ambalaj. Masele plastice din instalație pot fi utilizate repetat conform destinației acestora. Prin utilizarea repetată, utilizarea materialelor sau alte forme de utilizare a instalațiilor uzate, Vă aduceți contribuția la păstrarea mediului înconjurător. Informația referitor la lichidarea instalațiilor uzate Vă poate fi oferită de administrația locală.

DESCRIEREA INSTALAȚIEI

Descrierea plitei BHC6*, BHC19*



Comanda de control



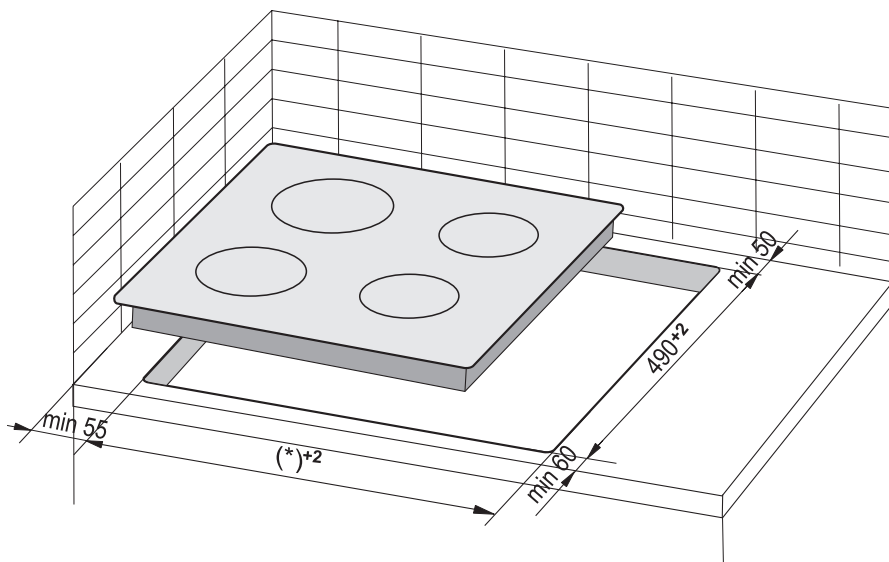
1. Senzorul principal
2. Senzorul pentru alegerea zonei de încălzire,
3. Indicatorii zonelor de încălzire,
4. Senzorul minus,
5. Senzorul plus,

INSTALAREA

Pregătirea blatului mobilierului pentru montarea plăcii

- Grosimea blatului mobilierului trebuie să aibă de la 28 la 40 mm, iar adâncimea blatului minim 600 mm. Blatul ar trebui să fie plat și bine nivelat. Blatul trebuie să fie etanșeizat și protejat din partea peretelui împotriva inundațiilor și a umezelii.
- Distanța dintre marginea orificiului și marginea blatului din partea frontală trebuie să aibă min. 60 mm, iar în partea din spate min. 50 mm.
- Distanța dintre muchia orificiului și peretele lateral al mobilei trebuie să fie de minimum 55 mm.
- Mobilierul prevăzut pentru incorporare trebuie să aibă furnir și adezivi pentru lipirea acestora rezistenți la o temperatură de 100°C. Neîndeplinirea acestei condiții poate cauza deformarea suprafeței sau dezlipirea furnirului.
- Marginile orificiului trebuie să fie protejate cu ajutorul unui material rezistent la absorbția de umezeală.
- Orificiul din blat trebuie făcut în conformitate cu dimensiunile trecute pe fig. 1.
- Sub placă trebuie lăsat cel puțin 25 mm de loc liber pentru a permite circulația corectă a aerului și pentru a evita supraîncălzirea suprafeței din jurul plăcii.

1



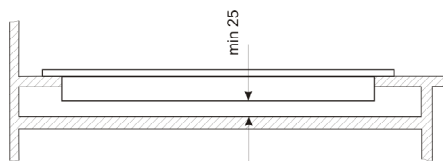
(*) 560 mm pentru placi 600 mm

(*) 750 mm pentru placi 770 mm

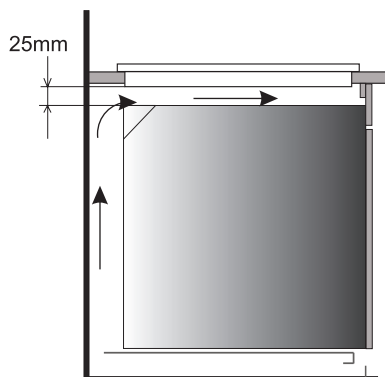
INSTALAREA

Atenție. În momentul în care veți instala plita pe blatul dulapului de bucătărie trebuie să montați raftul de despărțitură, așa cum vedeți în imaginea alăturată. În cazul în care plita este instalată deasupra cuptorului încorporat, nu este necesară montarea raftului de despărțitură.

În cazul în care plita a fost instalată pe blatul dulapului de bucătărie deasupra sertarului, elementul protector inferior al plitei trebuie acoperit cu o placă de lemn sau cu o podea de protecție destinată pentru plitele ceramice.



Incorporarea în blatul unui dulap portabil.



Incorporarea într-un blat de lucru deasupra cuptorului cu ventilație.



Se interzice montarea plitei deasupra cuptorului fără ventilație.



Cablul de alimentare al plitei trebuie amplasat în așa fel încât să nu atingă elementul de protecție inferior.

INSTALAREA

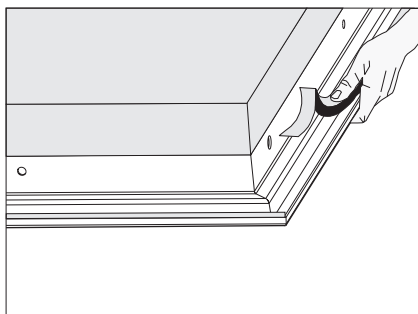
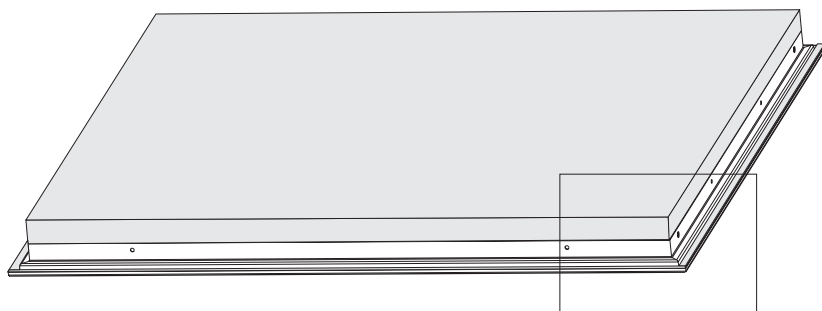
▶ Montajul benzii adezive pentru etanșare

Incorporarea dispozitivului fără banda adezivă de etanșare este strict interzisă.

Banda adezivă de etanșare trebuie montată pe dispozitiv în felul următor:

Înainte de incorporarea dispozitivului în blatul de bucătărie trebuie, partea inferioară a ramei plăcii de electrice, lipită banda adezivă de etanșare, care se este anexată dispozitivului.

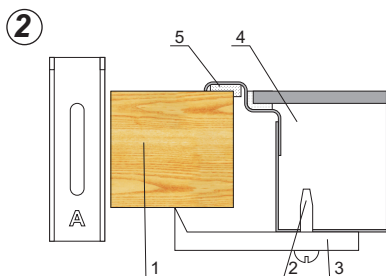
- de pe banda adezivă de etanșare trebuie îndepărtată folia protectoare
- după îndepărtarea foliei, banda adezivă de etanșare trebuie lipită pe partea inferioară a ramei dispozitivului (fig.).



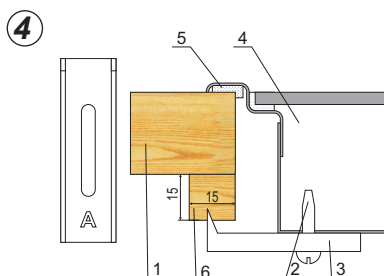
INSTALAREA

Montajul plăcii BHCI6* în blatul mobilierului:

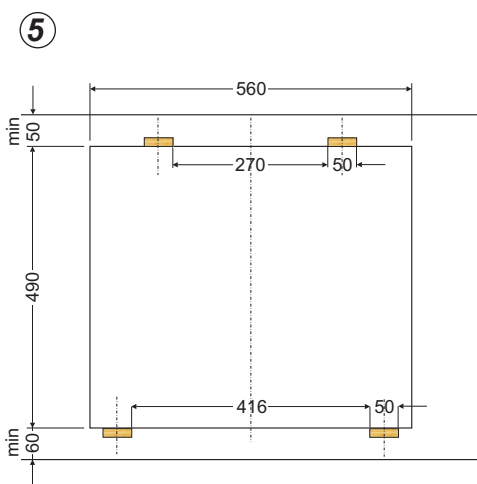
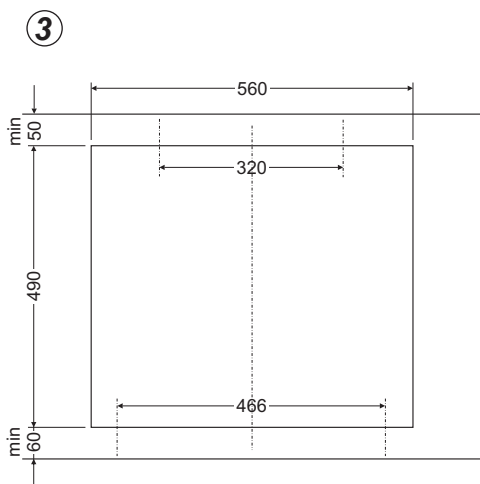
- În cazul blatului cu o grosime de 38 mm pentru prinderea plăcii trebuie folosite 4 mânere "A". Modul de montare este arătat în fig. 2 și 3. În cazul blatului cu o grosime de 28 mm în afară de mânerul "A" suplimentar trebuie folosite 4 blocuri din lemn cu dimensiunile de 15x15x50 mm. Modul de montare este arătat în fig. 4 și 5.
- Verificați dacă garnitura aderă perfect la placă.
- Înșurubați delicat mânerul din partea inferioară a blatului.
- Curățați blatul, introduceți placa în orificiu și apăsați blatul.
- Fixați mânerul perpendicular pe marginea plăcii și înșurubați-le la maxim.



1. blatul mobilierului
2. șurub cu cap crestat
3. mâner de fixare
4. placa de încălzire
5. garnitura plăcii



1. blatul mobilierului
2. șurub cu cap crestat
3. mâner de fixare
4. placa de încălzire
5. garnitura plăcii
6. bloc din lemn



INSTALAREA

▶ Conectarea instalației la tețea electrică

Mențiune !

Instalația poate fi conectată numai de un electric calificat. Este interzisă modificarea desinestătătoare a setărilor electrice.

▶ Indicații pentru electric

Instalația este adaptată de către producător la alimentarea cu curent electric cu trei faze (400 V 2N ~ 50 Hz). Adaptarea instalației la alimentarea cu curent electric cu o fază (230 V) este posibilă după instalarea elementului corespunzător pe panou conform schemei arătate. Schema de conectare este instalată în partea de jos a carcasului de jos. Accesul la placă este posibil după scoaterea capacului carcasului de jos.

Trebuie de selectat firul electric corespunzător, luînd în considerație tipul conectării și a puterii nominale a instalației.

Firul electric trebuie întărit.

Mențiune!

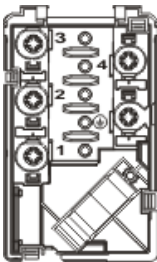
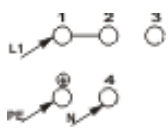
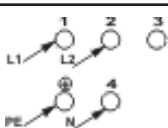
Trebuie de luat în considerație necesitatea de conectare a lanțului de protecție la contactul plăcii, ce se indică prin simbolul semn \oplus . Firele electrice trebuie să fie protejate în modul corespunzător și să aibă adăugător un întrerupător, ce va permite deconectarea de la rețea în situații excepționale.

Pînă la conectarea instalației la rețeaua electrică, trebuie de luat cunoștință cu informația indicată pe panoul din uzină și schema de conectare

Mențiune!

Electricul este obligat să elibereze utilizatorului "cererea de conectare a instalației la rețeaua electrică" (anexă la talonul de garanție). Conectarea instalației prin alte metode, poate duce la defectarea acesteia.

INSTALAREA

SCHEMA RACORDĂRILOR POSIBILE			
Atenție! Tensiunea elementelor radiante 230V			
		<p>Atenție! La orice fel de racordare, cablul de protecție trebuie să fie racordat cu clema \oplus</p>	
1	Pentru rețea 230V racordarea monofazată cu cablu neutral, puntea cuplează clemele 1-2, cablu neutral până la 4, cablu de protecție până la \oplus	1N~	
2*	Pentru rețea 400/230V racordarea bifazată cu cablu neutral, cablu neutral până până la 4, cablul de protecție până până la \oplus	2N~	
L1=R, L2=S, L3=T, N=cablu neutral, \oplus = cablu de protecție			

* În cazul instalației casnice trifazate 400/230V, conductorul rămas cuplați-l la clema: 3, care nu este cuplată la instalația exterioră a plitei.

DESERVIREA

► Pînă la prima conectare a instalației

- Instalația trebuie bine curățată. Suprafața de ceramică este necesar de întrebuințat ca o suprafață din sticlă
- Pînă la prima conectare a instalației se pot strecura mirosuri de aceea în încăperea unde se află instalația trebuie conectat sistemul de ventilare, sau de deschis geamul.
- Trebuie de efectuat operațiuni de deservire, respectînd indicațiile privind tehnica de securitate.

DESERVIREA

Plita ceramică are în dotare senzori, puse în funcțiune prin atingerea degetului de indicatorul respectiv.

Fiecare modificare a comenzilor senzorului este însoțită de semnal sonor.

Trebuie de atras atenție, la faptul că în timpul conectării și deconectării sau în timpul stabilirii intensității de încălzire, **de apăsas numai un senzor**. În cazul apăsării concomitente a mai multor senzori (cu excepția deconectării suprafeței de încălzire sau a taimerului), sistemul nu reacționează la semnalele de comandă selectate. În cazul apăsării prelungite, se conectează semnalul de bruij.

Alegerea vaselor corespunzătoare

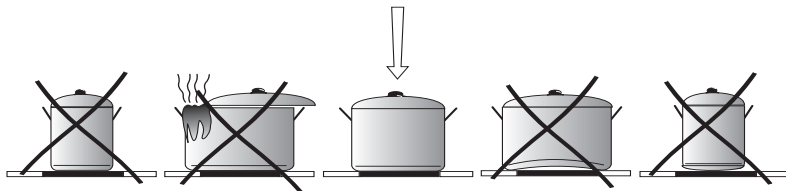
Pentru plita ceramică există vase, special testate pentru fierbere și prăjire. Trebuie respectate indicațiile producătorilor.

Vasele pentru fierbere (crațițele) cu fundul din aluminiu sau aramă, pot lăsa ume, greu de înlăturat. O atenție deosebită trebuie de atras la utilizarea vaselor emaliate, care după evaporarea întâmplătoare a conținutului, pot duce la deteriorări grave.

Pentru utilizarea optimă a energiei electrice, durata optimă de fierbere și pentru a evita arderea bucatelor preparate pe plită, trebuie respectate următoarele indicații:

Fundul vaselor:

Vasele trebuie alese în modul corespunzător, așa încât fundul acestora să fie rezistente și plate, deoarece fundurile cu muchia ascuțită sau cu rămășițe arse pot zgîrția suprafața plitei sau poate acționa ca material abraziv!



Dimensiunea vaselor :

Vasele trebuie alese în modul corespunzător, așa încât diametrul fundului, mărimea și forma să corespundă suprafeței de încălzire.

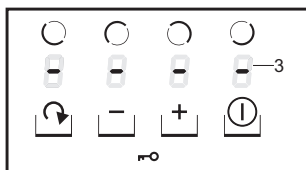
Capacele vaselor :

Utilizarea capacului duce la păstrarea căldurii și astfel scade durata de încălzire și reduce consumul de energie electrică.

DESERVIREA

Panoul de comandă

După racordarea plitei la rețeaua electrică, ar trebui să se aprindă pentru scurt timp „-” pe ecranul (3), după care putem pune în funcțiune suprafața ceramică.

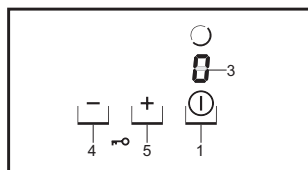


Pe suprafețele senzorilor nu trebuie puse nici un fel de obiecte (poate fi declanșată funcția de recunoaștere a defectului), aceste suprafețe trebuie menținute în permanentă curățenie.

Pornirea zonei de încălzire

Dacă plita de încălzire este oprită atunci toate zonele de încălzire sunt oprite iar senzorii sunt stinși.

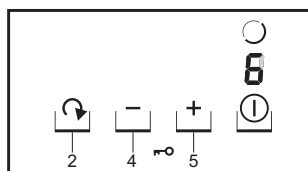
Prin atingerea senzorului principal (1) pornim plita de încălzire, iar pe indicatorul din față dreapta (3) apare pentru 10 secunde „0” pulsativ. În acest moment puteți regla puterea gradul de încălzire cu ajutorul senzorului (+)(5) și a senzorului (-)(4) (vezi **Reglarea puterii gradului de încălzire**).



Dacă în timp de 10 secunde nu va fi reglat nici un senzor, atunci plita de încălzire se va opri automat.

Pornirea zonei de încălzire

Dacă plita de încălzire este pornită (cel puțin o zonă de încălzire este pornită), atunci poate fi pornită următoarea zonă de încălzire, atingând mai întâi senzorul (2) alegem zona de încălzire corespunzătoare. Dacă pe indicator pulsează „0” poate fi reglată temperatura de încălzire cu ajutorul senzorului (+)(5) și a senzorului (-)(4) (vezi **Reglarea puterii gradului de încălzire**).

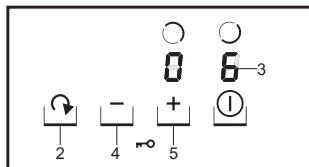


Dacă în timp de 10 secunde nu va fi reglat nici un senzor, atunci plita de încălzire se va opri automat.

DESERVIREA

Alegerea zonei de încălzire

Atingând senzorul cu ajutorul căruia putem alege zona de încălzire (2) activăm anumite zone de încălzire. Zona de încălzire este activă când pe ecran (3) licărește cifra respectivă. Atunci pentru zona de încălzire aleasă putem fixa puterea gradului de încălzire cu ajutorul senzorului (+)(5) sau (-)(4) sau poate fi oprită definitiv zona de încălzire atingând în același timp senzorii (+)(5) și (-)(4).



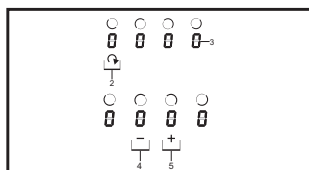
După 10 secunde zona nu mai este activă iar pentru a realiza următoarea schimbare trebuie activată din nou următoarea zonă de încălzire cu ajutorul senzorului (2).



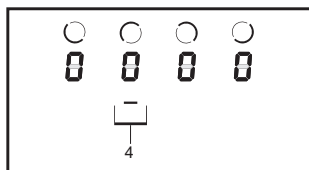
Activarea zonelor de încălzire întotdeauna trebuie începută de la zona dreapta față și poate fi schimbat prin atingerea senzorului (2) conform direcției de mișcare acelor ceasornicului.

Fixarea puterii gradului de încălzire

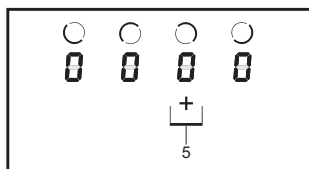
Cu scopul de a fixa gradul de încălzire în primul rând trebuie să alegem cu ajutorul senzorului de alegere a zonei de încălzire (2) zona de încălzire care ne interesează. Apoi în timp ce pe indicatorul zonei de încălzire (3) apare "0" care începe să licărească putem începe fixarea gradului de încălzire cu ajutorul senzorului "+" (5) sau a senzorului "-" (4).



Dacă nu dorim ca sistemul de reglare automată a micșorării gradului de încălzire să funcționeze atunci, începem alegerea gradului de încălzire de la senzorul "-" (4). Apoi putem mări gradul de încălzire din ce în ce mai mult prin atingerea senzorului "+" (5) sau putem micșora gradul de încălzire prin atingerea senzorului "-" (4).



Dacă totuși dorim ca sistemul de micșorare automată a gradului de încălzire să funcționeze atunci alegerea gradului de încălzire trebuie începută de la senzorul "+" (5). (vezi Sistemul de micșorare automată a puterii gradului de încălzire).



DESERVIREA

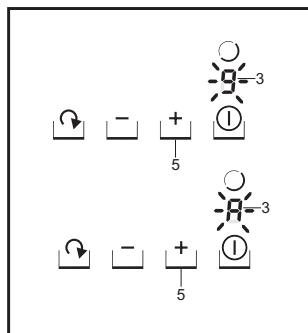
Sistemului de micșorare automată a puterii gradului de încălzire

Fiecare zonă de încălzire este echipată într-un sistem de micșorare a puterii gradului de încălzire. Dacă acest sistem va fi activat atunci zona de încălzire anume este pornită la puterea maximă pentru procesul de gătire, apoi va fi comutat automat la gradul de încălzire prevăzut pentru gătire.

Activarea sistemului de micșorare automată a puterii gradului de încălzire trebuie pregătit prin alegerea gradului de încălzire cu ajutorul senzorului (+)(5). Pe indicatorul zonei de încălzire (3) este indicat gradul de încălzire "9" concomitent cu litera "A" timp de cca 10 secunde.

Dacă în timp de 10 secunde începem fixarea gradului de încălzire pentru gătire prin atingerea senzorului (-)(4), atunci sistemul de micșorare automată a puterii de încălzire este activat, iar litera „A” rămâne aprinsă pe toată perioada de funcționare a acestui sistem.

În acest moment putem schimba în orice clipă gradul de încălzire în modul prezentat în capitolul „Fixarea puterii gradului de încălzire”.



Gradul puterii de încălzire pentru gătire	Timpul de gătire rapidă (min)
1	1
2	3
3	4,8
4	6,5
5	8,5
6	2,5
7	3,5
8	4,5
9	-

Dacă începem să fixăm gradul puterii de încălzire de abia după 10 secunde, atunci litera „A” se va stinge, sistemul de micșorare automată a puterii gradului de încălzire nu este activ.

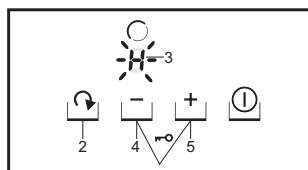
Dacă nu dorim activarea sistemului de micșorare automată a gradului de încălzire, atunci este bine să începem alegerea puterii gradului de încălzire cu senzorul (-)(4) (litera „A” nu este aprinsă).

Oprirea unei singure zone de încălzire

O zonă de încălzire poate fi oprită în felul următor:

1. Alegem zona de încălzire cu ajutorul senzorului de alegere a zonei de încălzire (2).
2. Apoi apăsăm concomitent senzorul (+)(5) și senzorul (-)(4) sau cu senzorul (-) (4) micșorăm până la „0”.

Pe indicator va apărea litera „H” – simbolul încălzirii remanente.



DESERVIREA

Indicatorul de încălzire restantă.

În momentul deconectării sferei încinse pe panoul de comandă în locul indicatorului de dozare a intensității de încălzire apare litera „H” ce înseamnă că „sfera e fierbinte !”.



În acest timp nu vă atingeți de sferă și nu puneți pe ea veselă ne-rezistentă la temperaturi înalte.

Puteți atinge sfera numai după stingerea indicatorului, luând în considerație că sfera poate să nu fie răcită pînă la temperatura mediului ambiant.



Pe perioada întreruperii alimentării cu energie electrică, indicatorul încălzirii remanente „H” nu mai este afișat. Cu toate acestea, plitele încălzitoare pot fi în acest timp în continuare fierbinți!

Important! Dacă plita de bucătărie, după ce a fost decuplată, sau după o întrerupere a alimentării cu energie electrică, va fi din nou pusă în funcțiune, atunci se va efectua un scurt „auto-test”, prin care se va aprinde indicatorul de încălzire remanentă „H”. Indicatorul de încălzire remanentă va afișa semnul „H” timp de 45 – 60 minute.

Indicarea încălzirii remanente nu se bazează pe măsurarea valorii temperaturii, ci pe calcularea timpului de acțiune a câmpurilor încălzitoare. După o întrerupere a alimentării cu energie electrică sunt înregistrate cea mai ridicată temperatură posibilă și cel mai lung timp de răcire, de aceea afișajul persistă atât de mult. Acest aspect nu prezintă importanță pentru funcționarea în continuare a aparatului.



DESERVIREA

Restricția duratei de funcționare

Pentru majorarea efectivității de funcționare a instalației, ea este completată cu un delimitator de funcționare a sferelor. Durata maximală de funcționare se determină în conformitate cu ultima selectare a intensității de încălzire.

În caz dacă nu se modifică selectarea intensității de încălzire o perioadă mai îndelungată, vezi tabelul, atunci prezenta sferă de încălzire se deconectează automat și confecționează indicatorul de încălzire restantă „H”, dar totuși în caz de necesitate este posibilă conectarea unei din sfere de încălzire conform instrucțiunii de exploatare.

Gradul de putere de încălzire	Timpul maxim de funcționare (ore)
1	10
2	5
3	5
4	4
5	3
6	2
7	2
8	2
9	1

Funcția cheie

Funcția cheie protejează plita împotriva pornirii nedorite de către copii, animale casnice etc.



Pornirea/ oprirea funcției cheie trebuie pusă în funcțiune atunci când plita este oprită.

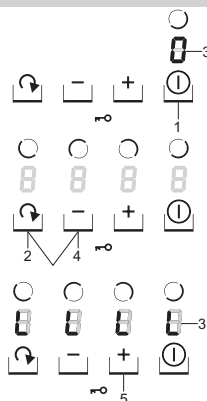


După ce dispare tensiunea din rețeaua de alimentare funcția cheie este oprită automat.

Pornirea funcției cheie

Prin atingerea senzorului principal (1) pornim funcționarea plitei, iar pe indicatorul dreapta față (3) apare pentru 10 secunde „0” pulsativ.

Apoi, pe o perioadă de 10 secunde, apăsăm concomitent senzorul (2) și (4). După ce auzim semnalul sonor apăsăm senzorul (+)(5), pe toate indicatoarele (3) va apărea litera „L”.

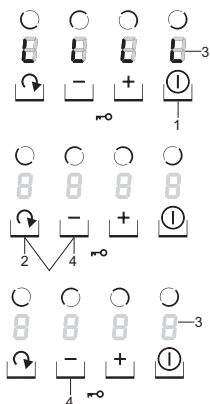


DESERVIREA

Oprirea funcției cheie

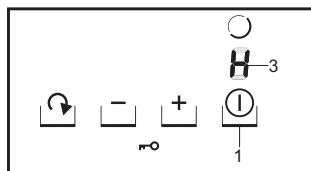
Trebuie să începem prin apăsarea senzorului principal (1), pe toate indicatoarele (3) se va aprinde litera „L”.

După 10 secunde de la apăsarea senzorului principal (1) trebuie apăsat concomitent senzorul (2) și (4). După ce veți auzi un scurt semnal sonor trebuie apăsat senzorul (-) (4), de pe toate indicatoarele (3) se va stinge litera „L”.



Oprirea plitei de încălzire

Plita de încălzire funcționează, atunci când este pornită cel puțin o zonă de încălzire. Prin apăsarea senzorului principal (1) oprim întreaga plită de încălzire, iar pe indicatorul zonei de încălzire (3) se aprinde litera “H” – simbolul încălzirii remanente.



ÎNGRIJIREA ȘI CURĂȚIREA

Îngrijirea curentă a instalației de către utilizator – menținerea instalației în curățenie și conservarea acesteia, au o mare importanță asupra funcționării îndelungate a instalației.



La curățarea ceramicii, țineți cont de aceleași indicații ca și la curățarea suprafețelor de sticlă. Nici într-un caz nu folosiți detergenți abrazivi sau bureți cu suprafața ce ar putea zgârnii instalația.

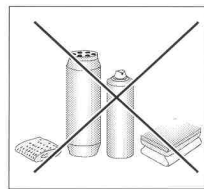
Curățarea după fiecare utilizare

- Murdăriile nu chiar mari, trebuie sc îndlăturate cu o cîrpă umedă, fără a utiliza detergenți. Utilizarea detergentului pentru vase poate duce la apariția petelor de culoare albastră, care nu vor putea fi îndlăturate chiar la prima curățare, chiar utilizînd detergenți speciali.
- Murdăriile uscate, trebuie sc îndlăturate cu ajutorul unui răzuitor ascuțit. Apoi ștergeți suprafațele de încălzire cu o cîrpă umedă.



Înlăturarea petelor

- Petele de culori sîdefate deschise (rămășițe de aluminiu) pot fi îndlăturate de pe suprafața răcită cu ajutorul unui detergent special. Rămășițele calcaroase (de exemplu după fierberea apei), pot fi îndlăturate cu oțet sau detergent special.
- La înlăturarea zahărului, sau a bucatelor ce conțin zahăr, plasticului și foliei de aluminiu, nu este necesar să deconectați suprafața de încălzire respectivă! Trebuie îndlăturate rămășițele imediat (cît sunt fierbinți) cu ajutorul răzuitorului de pe suprafața de încălzire. După înlăturarea murdării, instalația poate fi deconectată, și după ce se răcește de finisat curățirea cu ajutorul unui detergent special.



Detergenții speciali pot fi procurate la marce, magazine specializate în electrocasnice și în saloanele cu instalații pentru bucătărie. Răzuitoarele la fel pot fi procurate în magazinele specializate în materiale pentru construcții.

Niciodată nu pulverizați detergent pe suprafața fierbinte. Cel mai bine este să permiteți detergentul să se usuce apoi ștergeți cu o cîrpă umedă. Detergentul rămas trebuie șters cu o cîrpă umedă pînă la încălzirea ulterioară. În alt caz, acestea pot acționa agresiv.

În cazul exploatării necorespunzătoare a suprafeței ceramice, nu ducem răspundere conform garanției!

Mențiune!

Cînd comanda de control nu funcționează atunci cînd instalația este conectată, aceasta trebuie deconectată de la rețea prin deconectarea întreprătorului principal sau a pedicii de siguranță și să vă adresați la centrul de deservire.


Mențiune!

În cazul cînd pe suprafața instalației ați observat fisuri, aceasta trebuie deconectată imediat și de deconectat de la rețeaua electrică. Pentru aceasta trebuie de deconectat pedica de siguranță sau de scos ștecherul din priză, după aceasta trebuie să vă adresați la centrul de deservire.

SITUAȚII EXCEPȚIONALE

În orice situație excepțională trebuie:

- să deconectați suprafețele ce funcționează ale instalației,
- să deconectați instalația de la rețeaua electrică,
- să faceți interpelare pentru reparație,
- unele dereglări pot fi înlăturate de către utilizator desinestătător, conducându-se de către indicațiile aduse în tabela de mai jos, pînă vă veți adresa la serviciul de deservire a clienților sau centrul de deservire, trebuie să verificați punctele respective din tabel.

PROBLEMA	CAUZA	ACȚIUNE
1. aparatul nu funcționează	-întrerupere de curent	-verifică siguranța din instalația casei, dacă este arsă schimbă
2. aparatul nu reacționează la introducerea de comenzi	- panoul de folosire nu a fost cuplat	- cuplați
	- butonul a fost apăsat prea puțin timp (mai puțin de 1 secundă)	- apăsați butoanele mai mult timp
	- au fost apăstate simultan mai multe butoane	- apăsați întotdeauna câte un buton (excepție atunci când decuplăm câmpul radiant)
3. aparatul nu reacționează și dă semnal acustic scurt	- este cuplată protecția contra copiilor (blocarea)	- decuplați protecția contra copiilor (blocarea)
4. aparatul nu reacționează și dă semnal acustic scurt	- folosire incorectă (au fost apăsați alți senzori sau prea scurt)	- cuplați plita din nou
	- senzorul/rii acoperit/ți sau murdar/i	- descoperiți sau curățiți senzorii
5. se cuplează tot aparatul	- după cuplare nu au fost introduse comenzi mai mult de 10 sec.	- cuplați panoul de comandă și introduceți imediat date
	- senzor/i acoperit/ți sau murdar/i	- descoperiți sau curățiți senzorii
6. un câmp radiant se decuplează	- limitarea timpului de lucru	- cuplați din nou câmpul radiant
	- senzor/i acoperit/ți sau murdar/i	- descoperiți sau curățiți senzorii
7. indicatorul de căldură parțială deși câmpurile sunt încă fierbinți	- lipsă de curent, aparatul a fost decuplat de la rețea	- indicatorul de căldură parțială va funcționa după prima cuplare și cuplarea panoului de comandă
8. fisură în plita ceramică a aragazului	 Debransați imediat plita ceramică de la rețea (siguranța). Contactați-vă cu cel mai apropiat service.	
9. când defectul este în continuare nerezolvat	Decuplați plita ceramică de la rețea (siguranța!). Contactați cel mai apropiat service. Important! Dumneavoastră sunteți răspunzători de starea bună a aparatului și de funcționarea lui corectă în casa dvs. Dacă din cauza unei folosiri incorecte chemați service, atunci, chiar dacă aparatul este în perioadă de garanție, vizita va fi o cheltuială pentru Dvs. Pentru daune cauzate de nerespectarea acestei instrucțiuni nu suntem răspunzători.	

DATELE TEHNICE

Tensiune nominală:	400V 2N~50 Hz
Puterea nominală:	BHCI6*, BHCI9* (PG4VQ247CF)
- Zona de încălzire: 2 x Ø 145 mm	1200 W
- Zona de încălzire: 1 x Ø 180 mm	1800 W
- Zona de încălzire: 1 x Ø 210 mm	2300 W
Mărimea plite:	575 x 505 x 50;
Greutatea:	aproximativ 7,8 kg;

Corespunde normativelor standartizate EN 60335-1; EN 60335-2-6, adoptate în Uniunea Europeană.

GARANȚIA,

Garanția

Obligațiile de garanție corespund talonului de garanție.

- Producătorul nu duce răspundere de defectarea instalației, produsă prin utilizarea necorespunzătoare a instalației.

Vă rugăm, să indicați aici datele, menționate pe instalație

Tipul.....

Numărul de fabrică.....

Amica Wronki S.A.
Польша, 64-510
Ул. Мицкевича, 52
тел. + 48 67 25 46 100
факс + 48 61 85 53 101
