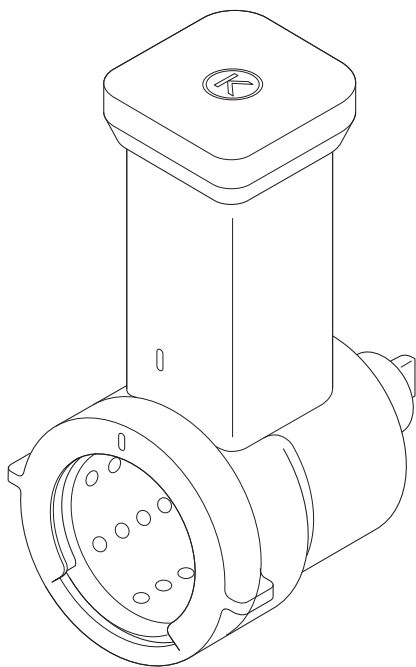
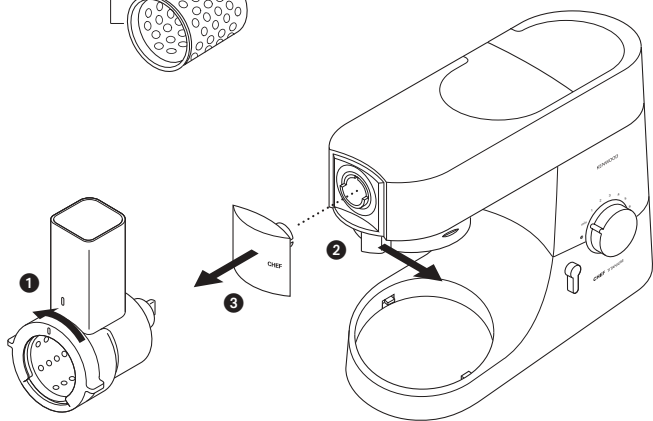
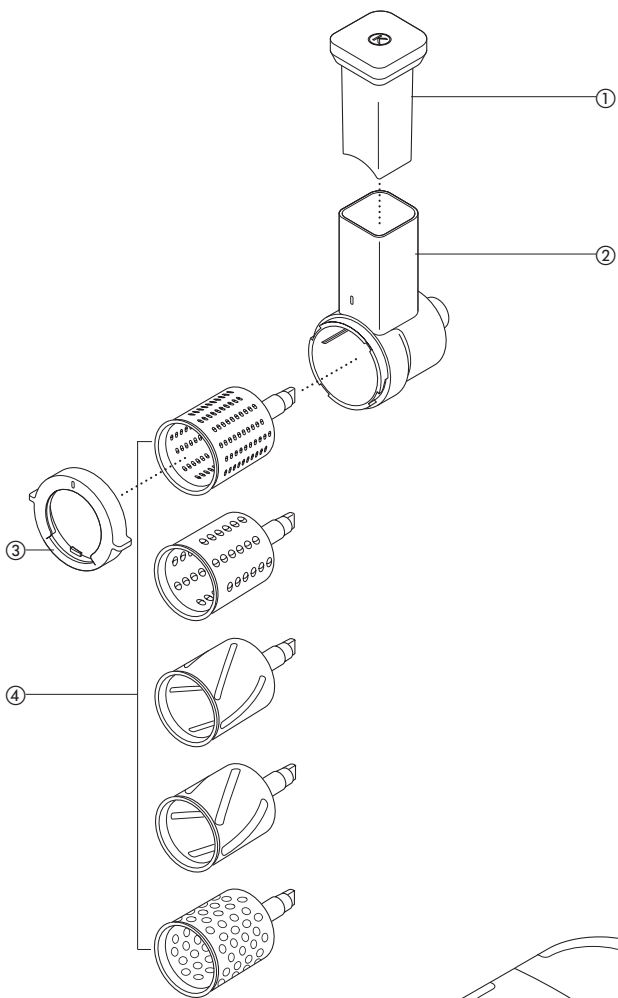


KENWOOD



AT643

kenwood-shop.com.ua



См. иллюстрации на передней странице

Используйте терку/ломтерезку для нарезания и измельчения таких продуктов как морковь, огурцы, капуста, яблоки, картофель и сыр.

До начала использования насадки от компании Kenwood

- Внимательно прочтите и сохраните эту инструкцию.
- Удалите упаковку.

меры предосторожности

- Никогда не вставляйте пальцы в подающую трубку. Используйте толкатель, который входит в комплект поставки терки/ломтерезки.
- Не прикладывайте чрезмерных усилий в процессе проталкивания продуктов в подающую трубку – это может повредить прибор.
- Соблюдайте осторожность при установке и снятии цилиндрических насадок, их режущие поверхности очень острые.
- Не дотрагивайтесь до движущихся частей.
- Прежде, чем производить замену деталей или чистку, отключите прибор от сети.

Дополнительная информация о мерах предосторожности приводится в инструкции к вашему основному прибору.

- Данное устройство соответствует директиве ЕС 2004/108/ЕС по электромагнитной совместимости, а также норме ЕС 1935/2004 от 27/10/2004 по материалам, предназначенным для контакта с пищевыми продуктами.

Перед первым использованием

- 1 Вымойте соковыжималку, как описано в разделе "Очистка".

комплектация

- ① Толкатель
- ② Загрузочная воронка
- ③ Стопорное кольцо для цилиндрической насадки
- ④ Цилиндрические насадки

ВАЖНАЯ ИНФОРМАЦИЯ

При покупке набора AT642

(состоящего из

терки/ломтерезки AT643 и соковыжималки AT644), для обеих насадок поставляется только один корпус.

сборка вашей терки/ломтерезки

Сборка

- 1 Выберите насадку барабанного типа. Все насадки пронумерованы сзади и используются для:
 - **Насадка №1** – Мелкая терка :- шоколад, орехи, морковь и сыр.
 - **Насадка №2** – Крупная терка :- шоколад, орехи, морковь и сыр.
 - **Насадка №3** – Резка на тонкие ломти:- лук, капуста, огурцы, морковь, яблоки, картофель и шоколад.
 - **Насадка №4** – Резка на толстые ломти:- лук, капуста, огурцы, морковь, яблоки, картофель, шоколад и свекла.
 - **Насадка № 5 (насадка для стружки)** – Для измельчения сыра пармезан и картофеля для картофельных оладий.
- 2 Вставьте насадку в корпус терки/ломтерезки.
- 3 Установите стопорное кольцо для фиксации насадки, поворачивая его против часовой стрелки, пока линия на кольце не окажется прямо под точкой ① на корпусе.

Порядок работы вашей терки/ломтерезки

- 1 Снимите крышку с выходного отверстия для низкоскоростной насадки: сдвиньте защелку ❷, затем потяните ❸.
 - 2 Придерживая защелку, вставьте насадку на место. Поворачивайте ее вправо влево до тех пор, пока она не зафиксирована.
 - 3 Поместите емкость для измельченного продукта под выходное отверстие ломтерезки-терки.
 - 4 Заполните загрузочную воронку таким образом, чтобы во время переработки продукт не скользил по боковым стенкам. Установите скорость 3-4 и начните переработку продукта, несильно надавливая на продукт толкателем. Примечание: Толкатель можно вставить в отверстие только одной стороной.
- Капусту перед измельчением порежьте на клинообразные дольки и удалите кочерыжку. Поместите дольки в загрузочную воронку в вертикальном положении и сильнее надавливайте на толкатель во время переработки.

Очистка

- Всегда выключайте и отключайте прибор от сети прежде, чем снимать насадку с прибора.
- Перед чисткой разберите насадку полностью.
- Для облегчения чистки, всегда мойте детали после использования.
- Промойте все детали в теплой мыльной воде, а затем дайте им просохнуть. **Не мойте прибор в посудомоечной машине.**

Обслуживание и забота о покупателях

- При повреждении шнура в целях безопасности он должен быть заменен в представительстве компании или в специализированной мастерской по ремонту агрегатов KENWOOD.

Если вам нужна помощь в:

- использовании прибором или
 - техобслуживании или ремонте
- Обратитесь в магазин, в котором вы приобрели прибор.



ВАЖНАЯ ИНФОРМАЦИЯ ПО ПРАВИЛЬНОЙ УТИЛИЗАЦИИ ИЗДЕЛИЯ СОГЛАСНО ДИРЕКТИВЕ ЕС 2002/96/ЕС.

По истечении срока службы изделие нельзя выбрасывать как бытовые (городские) отходы. Изделие следует передать в специальный коммунальный пункт раздельного сбора отходов местное учреждение или в предприятие, оказывающее подобные услуги. Отдельная утилизация бытовых приборов позволяет предотвратить возможные негативные последствия для окружающей среды и здоровья, которыми чревата ненадлежащая утилизация, и позволяет восстановить материалы, входящие в состав изделий, обеспечивая значительную экономию энергии и ресурсов. В качестве напоминания о необходимости отдельной утилизации бытовых приборов на изделие нанесен знак в виде перечеркнутого мусорного бака на колесах.