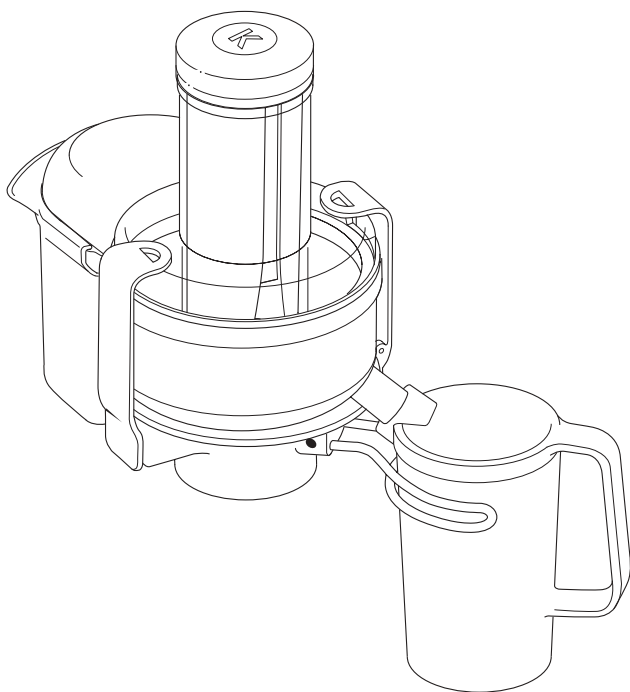
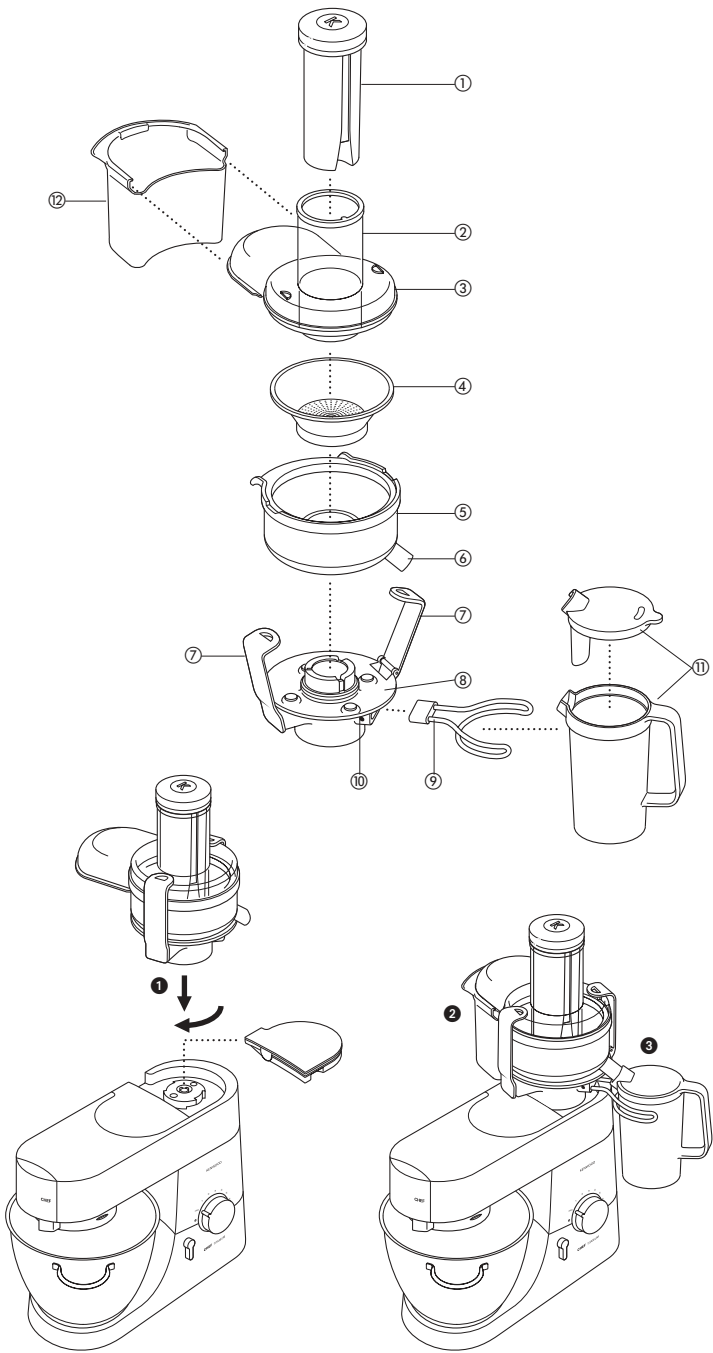


KENWOOD



AT641



См. иллюстрации на передней странице

Используйте центробежную соковыжималку для получения сока из фруктов и овощей.

Перед использованием приспособления Kenwood

- Внимательно прочтите и сохраните эту инструкцию.
- Распакуйте изделие и снимите все упаковочные ярлыки.

Меры безопасности

- **Не пользуйтесь соковыжималкой, если поврежден фильтрующий блок.**
- Режущие лезвия на основании фильтрующего блока очень острые, поэтому будьте осторожны при обращении с ними или при чистке фильтрующего блока.
- Пользуйтесь только прилагаемым толкателем. Запрещается вставлять пальцы в трубку для подачи. Перед очисткой трубки для подачи выньте вилку из розетки.
- Перед снятием насадки выключите прибор и дождитесь остановки фильтрующего блока.
- Вынимайте вилку из розетки:
 - перед разборкой или сборкой
 - перед чисткой
 - после использования прибора.
- Запрещается пользоваться неисправной соковыжималкой. Проверьте или отремонтируйте ее (см. раздел "Обслуживание и ремонт").
- Запрещается пользоваться неисправной насадкой.
- Не оставляйте работающую соковыжималку без присмотра.
- Не касайтесь движущихся частей.
- Чрезмерные усилия при использовании механизма блокировки могут привести к повреждению прибора и травмам.

- Если при использовании данного приспособления ощущается чрезмерная вибрация, отрегулируйте скорость или выключите прибор, отсоедините вилку от розетки и удалите засор.
- Людям (включая детей) с ограниченными физическими, сенсорными или психическими способностями, а также при недостатке опыта и знаний разрешается пользоваться данным бытовым прибором только под наблюдением лица, ответственного за их безопасность, и после инструктажа по использованию прибора.
- Дети должны быть под присмотром и не играть с прибором.
- Этот бытовой электроприбор разрешается использовать только по его прямому назначению. Компания Kenwood не несет ответственности, если прибор используется не по назначению или не в соответствии с данной инструкцией.

Перед первым использованием

- 1 Вымойте соковыжималку, как описано в разделе "Очистка".

Условные обозначения

- ① толкатель
- ② загрузочная трубка
- ③ крышка
- ④ фильтрующий блок
- ⑤ чаша
- ⑥ слив для сока
- ⑦ фиксирующие зажимы
- ⑧ основание
- ⑨ держатель емкости для сока
- ⑩ кнопка размыкания держателя емкости для сока
- ⑪ емкость для сока и крышка
- ⑫ коллектор для мякоти

Использование центробежной соковыжималки

Подготовка продуктов

- Удалите косточки (из слив, персиков, вишен и т. п.).
- Удалите жесткую кожуру (с дынь, ананасов, огурцов, картофеля и т.р.).
- Продукты с мягкой кожицей и другие продукты нужно только вымыть (яблоки, груши, морковь, редиска, листья салата, капуста, петрушка, шпинат, виноград, клубника, сельдерей и т. п.).
- Кожура цитрусовых – Очистите плоды от кожуры и снимите белую пленку, иначе сок может получиться горьким. Для получения лучшего результата используйте приспособление для отжима сока из цитрусовых, которое продается отдельно.

Сборка и использование

- Перед сборкой прибора снимите крышку гнезда высокой скорости.
- 1 Поместите чашу на основание таким образом, чтобы слив для сока был совмещен с выемкой на основании.
 - 2 Установите в чаше фильтрующий блок, удостоверившись в том, что стрелки ▼ на нижней плоскости фильтрующего блока совпадают со стрелками ▼ на верхней части основания.
 - 3 Установите крышку, удостоверившись, что выступ на крышке совпадает с выступом носика чаши.
 - 4 Закрепите крышку, оттянув крепящие зажимы от основания, подняв их вверх и зафиксировав на выемках крышки сверху. Нажмите на зажимы на основании, чтобы зафиксировать их в этом положении.
 - 5 Подсоедините соковыжималку к

- миксеру, поворачивая ее, пока она не встанет на место ❶.
- 6 Вставьте коллектор мякоти в крышку ❷.
 - 7 Вставьте держатель емкости для сока в гнезда, и он автоматически зафиксируется там.
 - 8 Накройте емкости для сока крышкой и поместите ее в держатель ❸.
 - 9 При необходимости нарежьте продукты до тех размеров, чтобы проходили в загрузочную трубку.
 - 10 Загрузите соковыжималку продуктами через загрузочную трубку. Для оптимального приготовления пользуйтесь скоростным режимом 2 и **не превышайте режим 2**. Равномерно загружайте продукты толкателем, следя за тем, чтобы выемка на толкателе совпадала с выступом на ободке загрузочной трубки – **не погружайте пальцы в загрузочную трубку**.
 - 11 Выключите прибор и выньте вилку из розетки.
 - 12 Разбирайте соковыжималку в порядке, обратном сборке. Держатель емкости для сока вынимается при нажатии кнопки размыкания.

Важно

- При возникновении вибрации выключите соковыжималку и удалите мякоть из фильтрующего блока (Соковыжималка вибрирует в случае неравномерного распределения мякоти).
- Во время использования регулярно выключайте прибор и опорожняйте емкости для мякоти и сока.

Советы

- Чтобы получить максимальное количество сока, подачу мягких продуктов производите медленно.
- Витамины быстро исчезают - чем скорее вы выпьете сок, тем больше витаминов вы получите.
- Если сок необходимо хранить в течение нескольких часов, поместите его в холодильник. Сок сохранится лучше, если в него добавить несколько капель лимонного сока.
- Не пейте больше трех стаканов (по 230 мл) сока в день, если только это вам не рекомендовано.
- Для детей сок следует разбавлять равным количеством воды.
- Сок из темнозеленых (брокколи, шпинат) или темнокрасных (свекла, красная капуста) овощей является чрезвычайно концентрированным, поэтому обязательно разбавляйте его.
- Фруктовые соки богаты фруктозой (фруктовым сахаром), поэтому люди, больные диабетом или с пониженным содержанием сахара в крови, не должны употреблять слишком много сока.

Очистка

- Перед тем, как снять приспособление с миксера, всегда выключайте его и вынимайте вилку из розетки.
- Полностью разбирайте приспособление перед чисткой.
- Для облегчения процесса чистки, части прибора необходимо промывать сразу после использования.
- Основание всегда должно быть сухим.

- Некоторые продукты, например морковь, вызывают появление пятен на пластмассе. Для удаления пятен протирайте детали тряпочкой, смоченной в растительном масле.

основание

- Протрите сначала влажной, а затем сухой тканью.

Фильтрующий блок

- Прочищайте фильтр только мягкой щеткой.
- **Регулярно осматривайте фильтрующий блок на наличие повреждений. При наличии повреждений не используйте фильтрующий блок. Обратитесь в сервисное агентство.**

Другие детали

- Промойте и высушите. Запрещается мыть в посудомоечной машине.

Обслуживание и забота о покупателях

- При повреждении шнура в целях безопасности он должен быть заменен в представительстве компании или в специализированной мастерской по ремонту агрегатов KENWOOD.

Если вам нужна помощь в:

- пользовании прибором или
 - техобслуживании или ремонте
- Обратитесь в магазин, в котором вы приобрели прибор.