



Стиральная машина

Руководство пользователя

WW70K4*****/WW60K4*****

SAMSUNG

Содержание

Меры предосторожности	4
Важные сведения по технике безопасности	4
Важные значки безопасности	4
Важные меры предосторожности	5
Важные предупреждения при установке	6
Меры безопасности при установке	8
Важные предупреждения при использовании	8
Меры безопасности при эксплуатации	10
Важные предупреждения при очистке	13
Инструкции по утилизации использованного электрического и электронного оборудования	13
Установка	14
Комплект поставки	14
Требования к установке	16
Поэтапная установка	18
Подготовка к использованию	24
Начальная настройка	24
Инструкции по стирке белья	24
Инструкции по использованию дозатора моющего средства	27
Эксплуатация	30
Панель управления	30
Простые шаги для запуска	32
Обзор циклов	33
Настройки	37
Обслуживание	38
Очистка барабана есо 	38
Smart Check 	39
Аварийный слив	40
Очистка	41
Восстановление после замерзания	44
Уход в случае длительного периода неиспользования	44

Устранение неисправностей	45
Контрольные пункты проверки	45
Информационные коды	49
Технические характеристики	52
Символы на этикетках одежды	52
Защита окружающей среды	53
Спецификации	54

Меры предосторожности

Поздравляем с приобретением новой стиральной машины Samsung. Данное руководство содержит важную информацию по установке, использованию и уходу за вашим устройством. Прочитайте данное руководство, чтобы воспользоваться всеми преимуществами и функциями данной стиральной машины.

Важные сведения по технике безопасности

Внимательно прочитайте руководство, чтобы безопасно пользоваться многочисленными функциями вашего нового устройства. Храните руководство в надежном месте недалеко от устройства, чтобы обратиться к нему при необходимости. Используйте устройство только по назначению и в соответствии с данным руководством.

Предупреждения и важные инструкции по безопасности, содержащиеся в данном руководстве, не описывают все потенциально возможные условия и ситуации. Пользователь обязан руководствоваться здравым смыслом, быть внимательным и осторожным при установке, обслуживании и эксплуатации стиральной машины.

Так как приведенные в данном руководстве инструкции относятся к различным моделям, характеристики вашей стиральной машины могут немного отличаться от описанных в данном руководстве. Некоторые предупреждающие символы не применимы к данной стиральной машине. При возникновении каких-либо вопросов или опасений обратитесь в ближайший сервисный центр или см. справку и дополнительную информацию на веб-сайте www.samsung.com.

Важные значки безопасности

Значки и символы, используемые в данном руководстве пользователя:

ПРЕДУПРЕЖДЕНИЕ

Непредвиденные обстоятельства или несоблюдение мер безопасности могут привести к получению серьезной травмы, летальному исходу и/или повреждению имущества.

ВНИМАНИЕ

Непредвиденные обстоятельства или несоблюдение мер безопасности могут привести к получению травмы и/или повреждению имущества.

ПРИМЕЧАНИЕ

Указывает на наличие риска получения травмы или материального ущерба.

Эти предупреждающие символы приведены здесь, чтобы предотвратить травму.

Строго следуйте им.

Прочитайте это руководство и сохраните его для дальнейшего использования в качестве справочного материала.

Перед использованием устройства прочтите все инструкции.

Как и при использовании других электроприборов и устройств с подвижными деталями, существует вероятность возникновения опасных ситуаций. Для безопасного использования данного устройства следует ознакомиться с инструкциями по эксплуатации и соблюдать меры предосторожности.

Важные меры предосторожности

ПРЕДУПРЕЖДЕНИЕ

Чтобы уменьшить риск возгорания, поражения электрическим током или получения травмы при использовании стиральной машины, соблюдайте следующие меры предосторожности:

1. Это устройство не предназначено для использования лицами (включая детей) с ограниченными физическими, сенсорными либо умственными способностями или лицами, у которых отсутствуют необходимые знания или опыт, если их действия не контролируются или если они не проинструктированы относительно использования устройства лицом, отвечающим за безопасность.
2. **Для использования в Европе:** Данное устройство может использоваться детьми старше 8 лет и лицами с ограниченными физическими, сенсорными или умственными способностями и с недостаточным опытом или знаниями только в том случае, если они находятся под присмотром лица, отвечающего за их безопасность, или получили соответствующие инструкции, позволяющие им безопасно эксплуатировать электроприбор и дающие им представление об опасности, сопряженной с его эксплуатацией. Не разрешайте детям играть с устройством. Дети не должны производить очистку и обслуживание устройства без присмотра взрослых.
3. Не оставляйте детей без присмотра и не разрешайте им играть с устройством.

Меры предосторожности

4. В случае повреждения кабеля питания его замену должен выполнять производитель, сотрудник сервисной службы или другой квалифицированный специалист во избежание возникновения опасных ситуаций.
5. Следует использовать новые шланги, поставляемые с устройством, повторно использовать старые шланги не рекомендуется.
6. Если вентиляционные отверстия устройства находятся снизу, следите за тем, чтобы ковровое покрытие их не перекрывало.
7. **Для использования в Европе:** Дети младше 3 лет не должны оставаться рядом с устройством без постоянного присмотра взрослых.
8. **ВНИМАНИЕ:** Во избежание повреждений, вызванных случайным сбросом термopедохранителя, данное устройство не следует подключать к внешнему переключающему устройству, например, таймеру, и не следует подключать к электроцепи, которая регулярно включается и выключается другим прибором.

Важные предупреждения при установке

ПРЕДУПРЕЖДЕНИЕ

Установку устройства должен осуществлять только квалифицированный специалист или обслуживающая организация.

- Несоблюдение этого условия может привести к поражению электрическим током, возгоранию, взрыву, травмам или неполадкам в изделии.

Данное устройство имеет большой вес, будьте осторожны при его поднятии.

Вставьте вилку сетевого кабеля в настенную розетку, соответствующую местным электрическим нормам. Не подключайте к данной розетке другие устройства и не используйте удлинитель.

- Использование одной розетки для подключения других устройств с помощью сетевого фильтра или удлинителя может привести к пожару или поражению электрическим током.
- Убедитесь, что напряжение, частота и сила тока соответствуют техническим характеристикам изделия. Несоблюдение данного указания может привести к возгоранию или поражению электрическим током. Вставьте вилку питания в сетевую розетку до упора.

Регулярно очищайте разъемы сетевой вилки от различных загрязнений, пыли или воды сухой тканью.

- Отсоедините сетевую вилку от розетки и очистите ее с помощью сухой ткани.
- Несоблюдение данного указания может привести к возгоранию или поражению электрическим током.

Вставьте сетевую вилку в розетку так, чтобы кабель проходил по полу.

- Несоблюдение этого указания может стать причиной повреждения электрических проводов в кабеле, что в свою очередь может привести к поражению электрическим током или возгоранию.

Храните все упаковочные материалы в недоступном для детей месте, так как они могут представлять опасность.

- Ребенок может задохнуться, надев пакет на голову.

При повреждении устройства, сетевого кабеля или вилки обратитесь в ближайший сервисный центр.

Устройство должно быть надежно заземлено.

Не заземляйте устройство на газовую трубу, пластиковые трубы водоснабжения или телефонную линию.

- Это может привести к поражению электрическим током, возгоранию, взрыву или неполадкам в работе изделия.
- Не подключайте кабель питания к розетке, не имеющей надлежащего заземления, и убедитесь, что она отвечает требованиям местных и национальных нормативов.

Не устанавливайте устройство вблизи нагревательных приборов или горючих материалов.

Не устанавливайте устройство в месте с влажной, насыщенной маслами или пылью атмосферой, либо там, где оно не будет защищено от прямого солнечного света и воды (дождя).

Не устанавливайте устройство в местах с низкой температурой воздуха.

- Замерзание может привести к разрыву труб.

Не устанавливайте устройство в местах, где возможна утечка газа.

- Это может привести к возгоранию или поражению электрическим током.

Не используйте электрические трансформаторы.

- Это может привести к возгоранию или поражению электрическим током.

Не используйте поврежденный кабель питания, сетевую вилку или незакрепленную розетку.

- Это может привести к возгоранию или поражению электрическим током.

Не тяните и не перегибайте кабель питания.

Не допускайте спутывания или перекручивания кабеля питания.

Не подвешивайте кабель питания на металлические предметы, не ставьте на него тяжелые предметы, не прокладываете кабель между предметами и не заталкивайте кабель в пространство за устройством.

- Это может привести к возгоранию или поражению электрическим током.

Не тяните кабель питания при извлечении вилки.

- Придерживайте вилку кабеля питания при извлечении из розетки.
- Несоблюдение данного указания может привести к возгоранию или поражению электрическим током.

Данное устройство следует размещать таким образом, чтобы обеспечить свободный доступ к вилке кабеля питания, кранам подачи воды и сливным трубам.

Меры предосторожности

Меры безопасности при установке

ВНИМАНИЕ

Данное устройство следует разместить так, чтобы после установки имелся свободный доступ к сетевой розетке.

- Несоблюдение данного указания может привести к возгоранию или поражению электрическим током в результате утечки тока.

Установите устройство на твердом и ровном полу, который выдержит его вес.

- В противном случае это может привести к сильной вибрации, шуму, произвольному перемещению или неисправности изделия.

Важные предупреждения при использовании

ПРЕДУПРЕЖДЕНИЕ

В случае затопления немедленно выключите воду и питание и обратитесь в ближайший сервисный центр.

- Не прикасайтесь к вилке кабеля питания мокрыми руками.
- Несоблюдение данного указания может привести к поражению электрическим током.

Если устройство начало издавать странный шум, вы почувствовали запах гари или увидели дым, исходящий от прибора, немедленно отключите кабель питания от электросети и обратитесь в ближайший сервисный центр.

- Несоблюдение данного указания может привести к возгоранию или поражению электрическим током.

При утечке газа (например, пропан, жидкий нефтяной газ и т. п.) немедленно проветрите помещение, не прикасаясь к сетевой вилке. Не прикасайтесь к устройству или кабелю питания.

- Не включайте вентилятор.
- Возникновение искры может привести к взрыву или возгоранию.

Не разрешайте детям играть на стиральной машине или внутри нее. Кроме того, при утилизации устройства снимите рычаг дверцы стиральной машины.

- Дети могут задохнуться, закрывшись внутри устройства.

Перед использованием стиральной машины не забудьте снять упаковочные материалы (губку, пенопласт), прикрепленные к ее дну.

Не стирайте белье, которое было загрязнено бензином, керосином, бензолом, разбавителем для краски, спиртом или другими легковоспламеняющимися и взрывоопасными веществами.

- Это может привести к возгоранию, взрыву или поражению электрическим током.

Не пытайтесь принудительно открывать дверцу во время работы стиральной машины (во время стирки при высокой температуре/сушки/отжима).

- Вода, вытекающая из стиральной машины, может вызвать ожоги или сделать пол скользким. Это может привести к травмам.

-
- Принудительное открытие дверцы может привести к повреждению изделия или травмам.

Не кладите руки под стиральную машину во время ее работы.

- Это может привести к травмам.

Не прикасайтесь к вилке кабеля питания мокрыми руками.

- Это может привести к поражению электрическим током.

Не выключайте устройство во время его работы, выдергивая вилку из розетки.

- Повторное включение сетевой вилки в розетку может вызвать искру, в результате чего возникает опасность поражения электрическим током или возгорания.

Не позволяйте детям или лицам с ограниченными возможностями пользоваться стиральной машиной без присмотра. Не позволяйте детям залезать на устройство или внутрь него.

- Это может привести к поражению электрическим током, ожогам или травмам.

Не просовывайте руки или металлические предметы под стиральную машину во время ее работы.

- Это может привести к травмам.

Не отключайте устройство, выдергивая сетевой кабель. Всегда крепко удерживайте вилку, вынимая ее из розетки.

- Повреждение кабеля может привести к короткому замыканию, возгоранию и/или поражению электрическим током.

Не пытайтесь самостоятельно ремонтировать, разбирать или изменять конструкцию устройства.

- Не используйте предохранители (например, медные, стальную проволоку и т. п.), отличные от стандартных.
- При необходимости ремонта или переустановки устройства, обращайтесь в ближайший сервисный центр.
- Несоблюдение данного указания может привести к поражению электрическим током, пожару, травмам или неисправностям в работе изделия.

Если в результате неплотного крепления шланга подачи воды к крану возникло затопление, вытащите сетевую вилку из розетки.

- Несоблюдение данного указания может привести к возгоранию или поражению электрическим током.

Вынимайте вилку из розетки, когда устройство не используется в течение длительного времени, а также во время грозы.

- Несоблюдение данного указания может привести к возгоранию или поражению электрическим током.

При попадании в устройство посторонних веществ вытащите вилку из розетки и обратитесь в ближайший сервисный центр Samsung.

- Это может привести к возгоранию или поражению электрическим током.

Не разрешайте детям (или домашним животным) играть на стиральной машине или внутри нее. Дверцу стиральной машины сложно открыть изнутри, поэтому дети могут серьезно пострадать, если закроются внутри нее.

Меры предосторожности

Меры безопасности при эксплуатации

ВНИМАНИЕ

При загрязнении стиральной машины такими посторонними веществами, как моющие средства, грязь, остатки пищи и т. п., извлеките вилку из розетки и очистите стиральную машину с помощью влажной мягкой ткани.

- Несоблюдение данного указания может привести к изменению цвета, деформации, повреждению или появлению ржавчины.

При сильном ударе переднее стекло стиральной машины может разбиться. Будьте осторожны при использовании стиральной машины.

- Разбитое стекло может привести к травмам.

В случае перебоя с подачей воды или при переподключении шланга подачи воды открывайте кран медленно.

Открывайте кран медленно, если машина не использовалась долгое время.

- Давление воздуха в шланге подачи воды или в водопроводной трубе может привести к повреждению деталей или утечке воды.

При появлении сообщения об ошибке слива во время работы прибора проверьте, нормально ли функционирует слив.

- Если из-за неполадки со сливом произошло затопление, а стиральная машина продолжает работать, возникает опасность поражения электрическим током или возгорания.

Загружайте белье в стиральную машину полностью, чтобы его не защемило дверцей.

- Защемление белья может привести к повреждению белья или стиральной машины, либо к утечке воды.

Если стиральная машина не используется, отключайте подачу воды.

- Убедитесь, что винты соединительного элемента шланга подачи воды надежно затянуты.

Следите, чтобы резиновая прокладка и стекло передней дверцы не загрязнялись посторонними веществами (например, мусором, нитками, волосами и т.д.).

- Защемление посторонних предметов или неполное закрытие дверцы может привести к утечке воды.

Перед использованием изделия откройте водопроводный кран и убедитесь, что соединительный элемент шланга подачи воды плотно затянут и утечка воды отсутствует.

- Если винты или соединительный элемент шланга подачи воды ослаблены, может возникнуть утечка воды.

Приобретенное вами устройство предназначено только для домашнего использования.

Использование изделия в предпринимательских целях считается использованием не по назначению. В таком случае на устройство не распространяется стандартная гарантия Samsung, и Samsung не несет ответственности за неисправности или повреждения, полученные в результате подобного использования.

Не вставляйте на устройство и не кладите на него различные предметы (например, белье, зажженные свечи, зажженные сигареты, тарелки, химические вещества, металлические предметы и т. п.).

- Это может привести к поражению электрическим током, возгоранию, неисправности изделия или получению травмы.

Не распыляйте на поверхность прибора быстро испаряющиеся вещества, например, средства от насекомых.

- Они не только наносят вред здоровью человека, но также могут стать причиной поражения электрическим током, возгорания и неисправности изделия.

Не размещайте рядом со стиральной машиной объекты, создающие электромагнитное поле.

- Это может привести к травме в результате неисправности в работе устройства.

Во время стирки при высокой температуре или в режиме сушки сливаемая вода имеет высокую температуру. Не прикасайтесь к воде.

- Это может привести к получению ожогов или к травме.

Не стирайте, не отжимайте и не сушите чехлы, коврики или одежду из водоотталкивающих материалов (*), если для устройства не предусмотрена специальная программа стирки для подобных предметов.

(*): Шерстяные одеяла и постельное белье, дождевики, жилеты для рыбалки, штаны для катания на лыжах, спальные мешки, плотные покрывала, спортивные костюмы, чехлы для велосипедов, мотоциклов и машин и т.п.

- Не стирайте толстые или жесткие коврики, даже если на их этикетке имеется значок стиральной машины. Это может привести к травмам или повреждению стиральной машины, стен, потолка и белья из-за сильной вибрации прибора.
- Не стирайте декоративные коврики или коврики для ног на резиновой основе. Резиновая часть коврика может оторваться и прилипнуть к внутренней части барабана, в результате чего возникнут неполадки во время слива воды.

Не включайте стиральную машину, если извлечен дозатор моющего средства.

- Это может привести к поражению электрическим током или травме в результате утечки воды.

Не касайтесь внутренней поверхности барабана во время или сразу после сушки, так как он горячий.

- Это может привести к получению ожогов.

Не опускайте руку в дозатор моющего средства.

- Рука может попасть в устройство загрузки моющего средства, и вы получите травму.
- Не добавляйте стиральный порошок в дозатор жидкого моющего средства (только для соответствующих моделей). При использовании стирального порошка извлеките дозатор жидкого моющего средства.

Не помещайте в стиральную машину никакие предметы, кроме белья (например, обувь, пищевые отходы, животных).

- Сильная вибрация может привести к повреждению стиральной машины, а в случае с домашними животными – к получению травмы или смерти.

Не нажимайте кнопки с помощью острых предметов, например, иголок, ножей, ногтей и т.п.

- Это может привести к поражению электрическим током или получению травмы.

Меры предосторожности

Не стирайте белье, загрязненное маслом, кремами или лосьонами из косметических магазинов или массажных салонов.

- Это может привести к деформации резиновой прокладки и утечке воды.

Не оставляйте в барабане металлические предметы, такие как булавки или заколки для волос, или отбеливатели на длительное время.

- Из-за этого барабан может заржаветь.
- Если на поверхности барабана начнет появляться ржавчина, для чистки поверхности используйте нейтральное чистящее средство и губку. Не используйте металлическую щетку для этой цели.

Не применяйте чистящее средство для химчистки и не стирайте, не полоскайте и не отжимайте белье, загрязненное средством для химчистки.

- Может привести к взрыву или самовозгоранию в результате образования тепла при окислении масла.

Не используйте воду из устройств охлаждения/нагрева воды.

- Это может привести к неисправности стиральной машины.

Не используйте натуральное мыло для рук в стиральной машине.

- Его затвердевание и оседание на внутренних частях стиральной машины может привести к неисправности изделия, обесцвечиванию, появлению ржавчины или неприятного запаха.

Носки и бюстгалтеры помещайте в мешки для стирки и стирайте вместе с остальным бельем.

Не стирайте белье большого размера, например, постельное белье, в мешках для стирки.

- Это может привести к получению травмы в результате сильной вибрации.

Не используйте затвердевшие моющие средства.

- Их оседание на внутренних частях стиральной машины может привести к утечке воды.

Проверьте, пусты ли карманы одежды, отложенной для стирки.

- Твердые и острые предметы, например, монеты, булавки, гвозди или камни могут привести к серьезным повреждениям устройства.

Не стирайте белье с большими пряжками, пуговицами или другими тяжелыми металлическими предметами.

Отсортируйте белье по цвету, исходя из его устойчивости к выцветанию, и выберите рекомендуемый режим стирки, температуру воды и дополнительные функции.

- Несоблюдение этой рекомендации может привести к обесцвечиванию или повреждению ткани.

Закрывая дверцу, убедитесь, что вы не прищемите детям пальцы.

- Несоблюдение данного указания может привести к травме.

Важные предупреждения при очистке

ПРЕДУПРЕЖДЕНИЕ

Не распыляйте воду непосредственно на устройство при очистке.

Не используйте сильнокислотные чистящие средства.

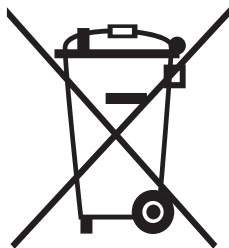
Не применяйте для очистки устройства растворители, спирты или бензин.

- Это может привести к обесцвечиванию, деформации, повреждению, поражению электрическим током или возгоранию.

Перед очисткой или обслуживанием всегда вынимайте вилку из розетки электросети.

- Несоблюдение данного указания может привести к возгоранию или поражению электрическим током.

Инструкции по утилизации использованного электрического и электронного оборудования



Правильная утилизация изделия (Использованное электрическое и электронное оборудование)

(Действительно для стран, использующих систему раздельного сбора отходов)

Наличие данного значка показывает, что изделие и его электронные аксессуары (например, зарядное устройство, гарнитура, кабель USB) по окончании их срока службы нельзя утилизировать вместе с другими бытовыми отходами. Во избежание нанесения вреда окружающей среде и здоровью людей при неконтролируемой утилизации, а также для обеспечения возможности переработки для повторного использования, утилизируйте изделие и его электронные аксессуары отдельно от прочих отходов.

Сведения о месте и способе утилизации изделия в соответствии с нормами природоохранного законодательства можно получить у продавца или в соответствующей государственной организации.

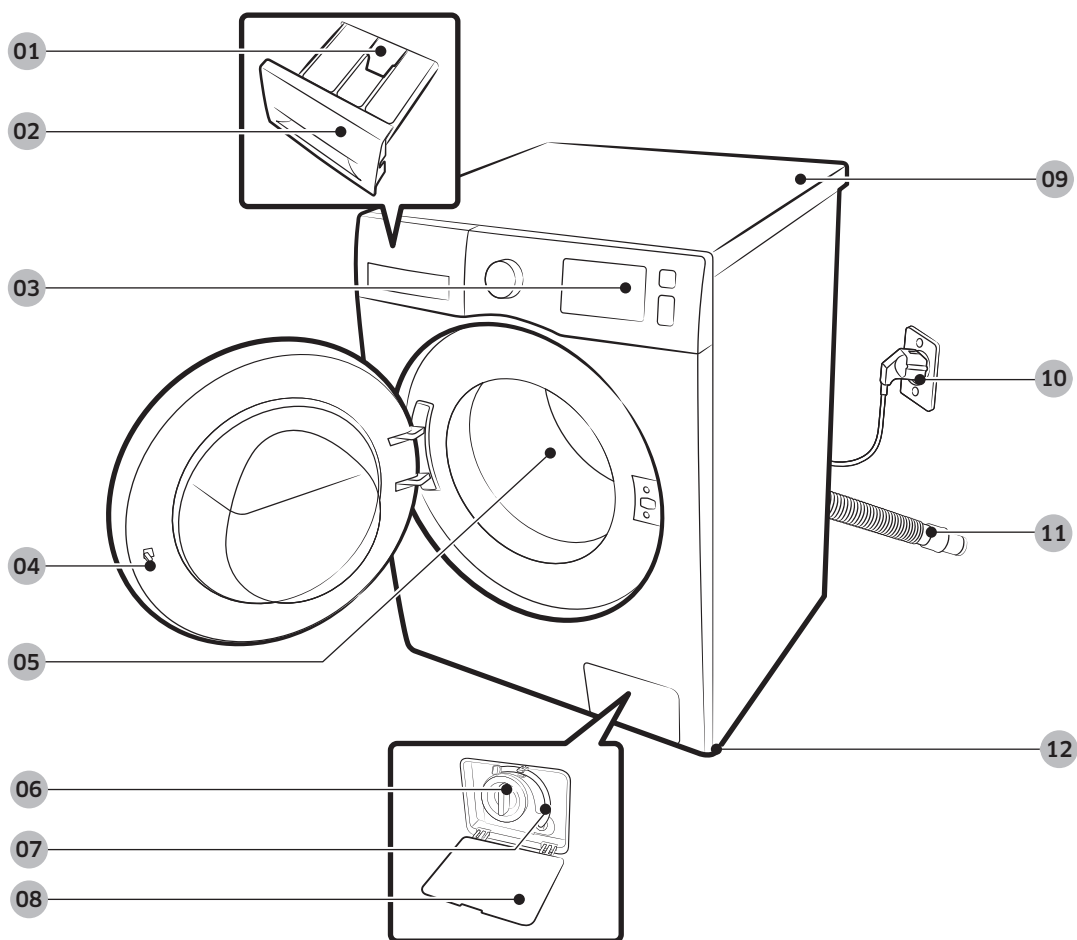
Бизнес-пользователи должны обратиться к своему поставщику и ознакомиться с условиями договора купли-продажи. Запрещается утилизировать изделие и его электронные аксессуары вместе с другими производственными отходами.

Установка

Строго соблюдайте данные инструкции, чтобы обеспечить правильную установку стиральной машины и предотвратить несчастные случаи во время стирки.

Комплект поставки

Проверьте наличие в комплекте поставки всех частей. При возникновении проблем со стиральной машиной или отдельными частями обратитесь в местный центр по обслуживанию клиентов компании Samsung или к продавцу.



01 Защелка

02 Дозатор моющего средства

03 Панель управления

04 Дверца

05 Барабан

06 Фильтр насоса

07 Шланг аварийного слива

08 Крышка фильтра

09 Рабочая поверхность

10 Сетевая вилка

11 Сливной шланг

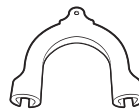
12 Регулируемые ножки



Гаечный ключ



Колпачки болтов



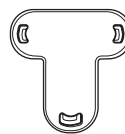
Держатель шланга



Шланг подачи холодной воды



Шланг подачи горячей воды



Заглушка

 **ПРИМЕЧАНИЕ**

- Колпачки болтов: количество прилагаемых колпачков болтов (от 3 до 6) зависит от модели.
- Шланг подачи горячей воды: только для применимых моделей.
- Дозатор жидкого моющего средства: только для применимых моделей.

Установка

Требования к установке

Электрическое питание и заземление

- Требуется предохранитель или автоматический выключатель 220–240 В переменного тока / 50 Гц.
- Используйте для стиральной машины отдельную ответвленную цепь.

Чтобы обеспечить надлежащее заземление, стиральная машина поставляется с кабелем питания, который снабжен вилкой с тремя контактами и с заземлением для подключения к правильно установленной и заземленной розетке.

Если вы не уверены в правильности заземления, проконсультируйтесь у квалифицированного электрика или специалиста по техническому обслуживанию.

Не изменяйте конструкцию прилагаемой вилки. Если вилка не подходит к розетке, обратитесь к квалифицированному электрику за помощью в установке подходящей розетки.

ПРЕДУПРЕЖДЕНИЕ

- НЕ используйте удлинители.
- Используйте только кабель питания, прилагаемый к стиральной машине.
- НЕ подсоединяйте заземляющий провод к пластиковому водопроводу, газопроводу или трубе горячей воды.
- Неправильное подсоединение заземляющих проводов может привести к поражению электрическим током.

Подача воды

Величина надлежащего давления воды для данной стиральной машины составляет от 50 кПа до 800 кПа. При давлении воды ниже 50 кПа клапан для воды может закрыться не полностью. Или для заполнения барабана может потребоваться больше времени, что приведет к выключению стиральной машины. Водопроводные краны должны находиться на расстоянии не более 120 см от задней панели стиральной машины, чтобы обеспечить доступ прилагаемых впускных шлангов к стиральной машине.

Чтобы снизить риск возникновения утечки, выполните следующие действия.

- Убедитесь, что обеспечен свободный доступ к водопроводным кранам.
- Перекрывайте краны, когда стиральная машина не используется.
- Регулярно проверяйте наличие утечек через прокладки шланга для подачи воды.

ВНИМАНИЕ

Перед первым использованием стиральной машины проверьте все подключения клапана для воды и водопроводных кранов на наличие протекания.

Слив

Компания Samsung рекомендует использовать водонапорную трубу высотой 60–90 см. Сливной шланг должен присоединяться к водонапорной трубе с помощью зажима сливного шланга, и водопроводная труба должна полностью закрывать сливной шланг.

Полы

Для оптимальной производительности стиральная машина должна быть установлена на твердую поверхность. Деревянные полы, возможно, потребуется укрепить, чтобы снизить уровень вибраций и/или вероятность неравномерной загрузки. Ковровые покрытия и кафельные полы не устойчивы к вибрации, и стиральная машина может несколько сместиться во время отжима.

ВНИМАНИЕ

НЕ устанавливайте стиральную машину на платформу или на неустойчивую поверхность.

Температура воды

Не устанавливайте стиральную машину в местах, где вода может замерзнуть, так как в клапане для воды, в насосе и/или шлангах устройства всегда остается небольшое количество воды. Замерзшая вода в соединительных частях может привести к повреждению ремней, насоса и других компонентов стиральной машины.

Установка в нишу

Минимальные зазоры для стабильной работы.

По сторонам	25 мм
Сверху	25 мм
Сзади	50 мм
Спереди	550 мм

Если стиральная машина и сушилка устанавливаются вместе, в передней части ниши необходимо оставить свободное пространство не менее 550 мм для вентиляции. Если стиральная машина установлена отдельно, то особой вентиляции не требуется.

Установка

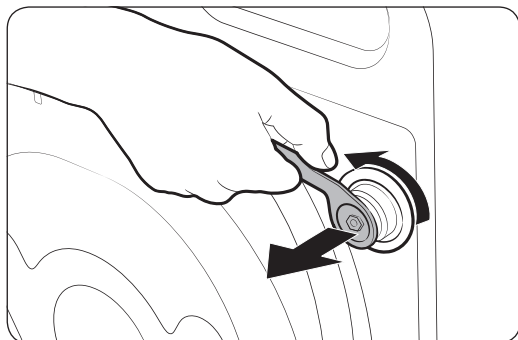
Поэтапная установка

ШАГ 1 Выберите место для установки

Требования к месту установки:

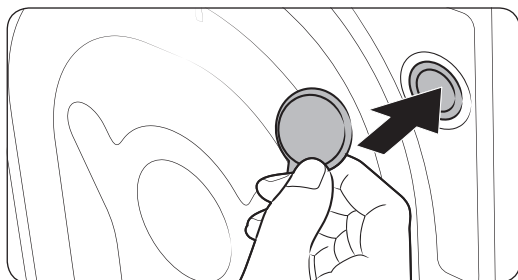
- твердая, ровная поверхность без коврового покрытия или покрытия, которое может препятствовать вентиляции;
- защищенность от воздействия прямых солнечных лучей;
- наличие достаточного пространства для вентиляции и проводов;
- температура окружающей среды всегда должна быть выше точки заморозания (0 °C);
- расположение вдали от источников тепла.

ШАГ 2 Извлеките транспортировочные болты



Распакуйте устройство и выверните все транспортировочные болты.

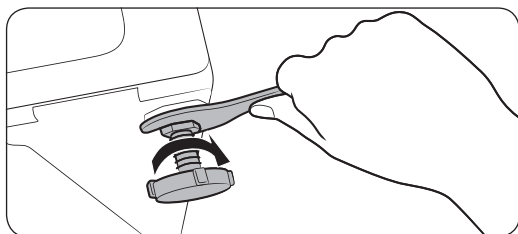
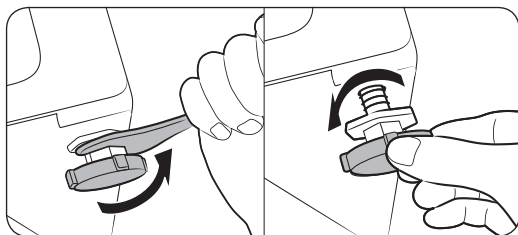
1. С помощью прилагаемого гаечного ключа ослабьте все транспортировочные болты на задней панели стиральной машины.
2. Закройте отверстия прилагаемыми пластиковыми колпачками болтов. Сохраните транспортировочные болты для последующего использования.



⚠ ПРЕДУПРЕЖДЕНИЕ

Упаковочные материалы могут представлять опасность для детей. Утилизируйте все упаковочные материалы (пластиковые и полистироловые пакеты и т. п.), поместив в недоступное для детей место.

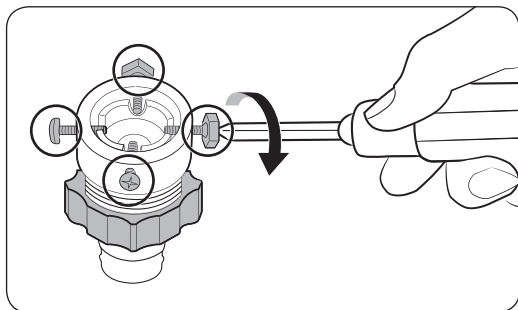
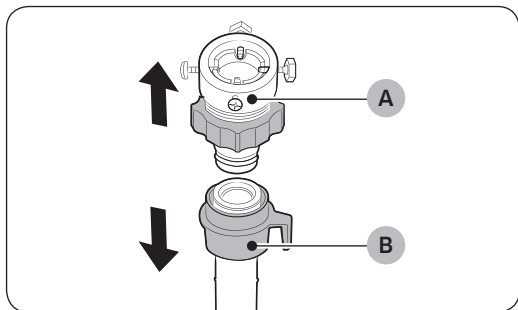
ШАГ 3 Отрегулируйте высоту ножек



1. Аккуратно переместите стиральную машину в нужное место. Не прикладывайте чрезмерных усилий, т.к. можно повредить регулируемые ножки.
2. Выровняйте стиральную машину, вручную отрегулировав высоту ножек.
3. После завершения выравнивания затяните гайки гаечным ключом.

ШАГ 4 Подключите шланг подачи воды

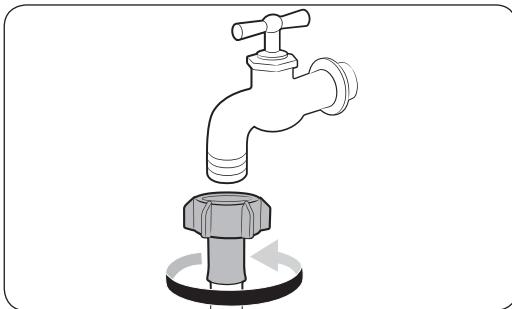
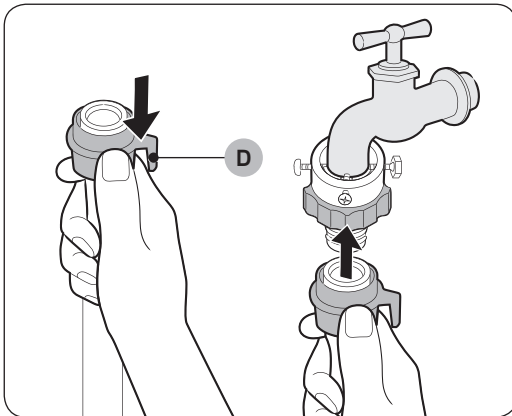
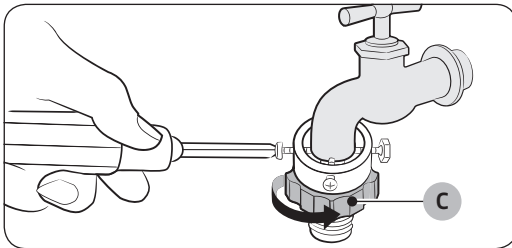
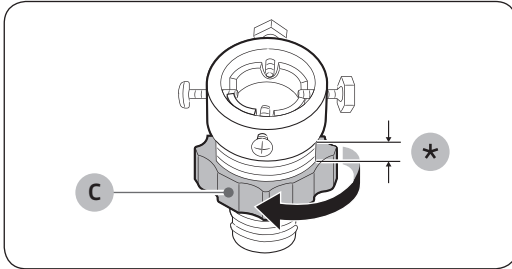
В зависимости от модели в комплект поставки могут входить различные адаптеры для шланга. В этом шаге приведена процедура подключения к соединительному адаптеру. При наличии винтового адаптера см. шаг 7.



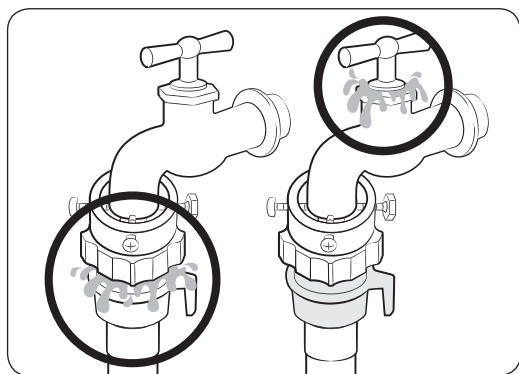
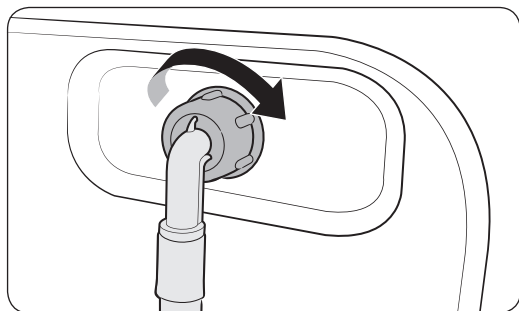
Подсоедините шланг подачи воды к водопроводному крану.

1. Выньте адаптер (А) из шланга подачи воды (В).
2. С помощью отвертки Philips ослабьте четыре винта на адаптере.

Установка



3. Удерживая адаптер, поверните **деталь (С)** в направлении, указанном стрелкой, чтобы ослабить ее на 5 мм (*).
4. Вставьте адаптер в водопроводный кран и затяните винты, одновременно поднимая адаптер.
5. Поверните **деталь (С)** в направлении, указанном стрелкой, чтобы затянуть ее.
6. Нажмите на **деталь (D)** и подключите шланг подачи воды к адаптеру. Затем отпустите **деталь (D)**. Шланг присоединится к адаптеру со щелчком.
7. Если на водопроводном кране имеется резьба, воспользуйтесь входящим в комплект поставки винтовым адаптером для подключения к водопроводному крану, как показано на рисунке.



8. Присоедините другой конец шланга подачи воды к впускному клапану на задней панели стиральной машины. Поворачивайте шланг по часовой стрелке, чтобы затянуть.

9. Откройте водопроводный кран и убедитесь, что в местах соединений отсутствует утечка воды. При наличии утечки повторите указанные выше действия.

ПРЕДУПРЕЖДЕНИЕ

При возникновении протечки воды прекратите использование стиральной машины и отключите ее от электросети. Затем обратитесь в местный сервисный центр Samsung. Несоблюдение этого указания может привести к поражению электрическим током.

ВНИМАНИЕ

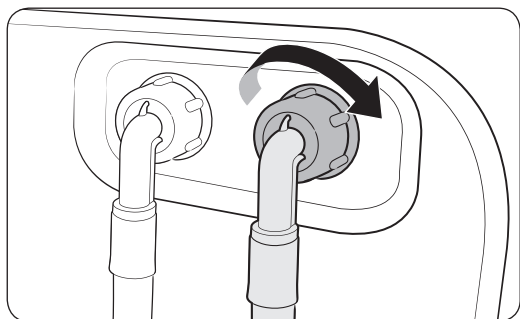
Не растягивайте шланг подачи воды. Если шланг слишком короткий, замените его более длинным, выдерживающим высокое давление.

ПРИМЕЧАНИЕ

- После подсоединения шланга подачи воды к адаптеру проверьте правильность соединения, опустив шланг вниз.
- Используйте водопроводные краны распространенного типа. Если кран имеет квадратную форму или слишком большой диаметр, то прежде чем подсоединять адаптер к водопроводному крану, извлеките промежуточное кольцо.

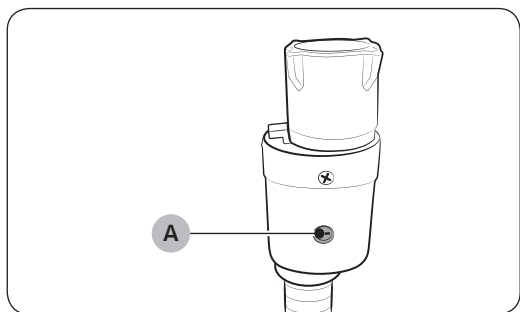
Установка

Для моделей с дополнительной подачей горячей воды:



1. Подключите конец шланга подачи воды красного цвета к впускному отверстию горячей воды на задней панели стиральной машины.
2. Другой конец шланга подачи горячей воды подключите к крану горячей воды.

Шланг Aqua Stop (только для применимых моделей)



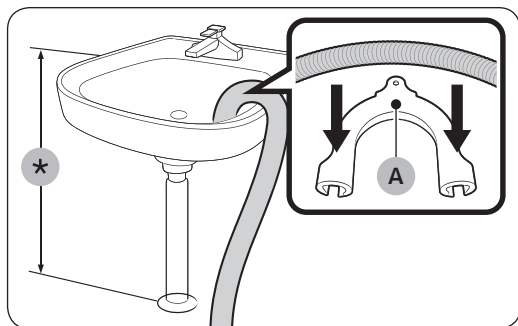
Шланг Aqua Stop уведомляет пользователей об опасности утечки воды. Он измеряет поток воды и при появлении риска утечки воды изменяет цвет индикатора (A) в центре на красный.

ПРИМЕЧАНИЕ

Конец шланга Aqua Stop следует подключать к водопроводному крану, а не к машине.

ШАГ 5 Установите сливной шланг

Сливной шланг можно расположить тремя способами.

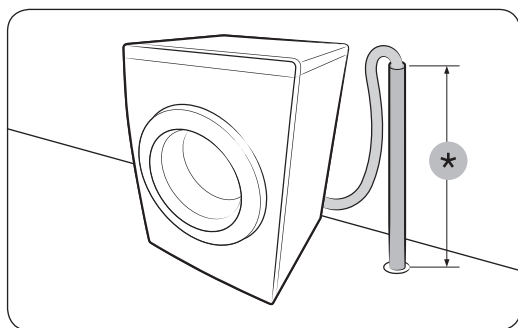


Через бортик ванны или раковины

Сливной шланг должен располагаться на высоте 60–90 см (*) от пола. Чтобы конец сливного шланга был изогнут, используйте прилагаемый **пластиковый держатель шланга (А)**. Для стабильного слива закрепите держатель на стене с помощью крючка.

В сливной трубе раковины

Сливная труба должна располагаться выше сифона слива раковины, чтобы конец шланга находился не ниже 60 см над уровнем пола.



В сливной трубе

Сливная труба должна располагаться на высоте 60–90 см (*). Рекомендуется использовать вертикальную трубу высотой 65 см. Убедитесь, что сливной шланг присоединен к водонапорной трубе под наклоном.

Требования к водонапорной трубе:

- минимальный диаметр — 5 см;
- минимальная пропускная способность — 60 литров в минуту.

ШАГ 6 Включить питание

Подключите шнур питания к разрешенной сетевой электрической розетке 220–240 В переменного тока, 50 Гц, защищенной с помощью предохранителя или автоматического выключателя. Затем нажмите кнопку **Питание**, чтобы включить стиральную машину.

Подготовка к использованию

Начальная настройка

Выполнение калибровки (рекомендуется)

Функция Калибровка обеспечивает точность определения веса стиральной машиной. Перед использованием функции Калибровка убедитесь, что барабан пуст.

1. Выключите стиральную машину, затем снова включите.
2. Одновременно нажмите и удерживайте кнопки **Температура** и **Відкласти Прання (Отсрочка)** в течение 3 секунд, чтобы переключиться в режим Калибровка. Отобразится сообщение «Cb».
3. Нажмите кнопку **Пуск/Пауза**, чтобы запустить цикл Калибровка.
4. Барабан будет вращаться по часовой и против часовой стрелке в течение приблизительно 3 минут.
5. После завершения цикла на дисплее отобразится сообщение «0», и стиральная машина автоматически выключится.
6. Теперь стиральная машина готова к использованию.

Инструкции по стирке белья

ШАГ 1 Сортировка

Отсортируйте белье в соответствии со следующими критериями.

- Ярлык с инструкцией по уходу: рассортируйте белье на изделия из хлопка, смешанных тканей, синтетики, шелка, шерсти и вискозы.
- Цвет: отделите белое белье от цветного.
- Размер: загрузка в барабан разных по размеру вещей позволяет повысить эффективность стирки.
- Деликатность: стирайте изделия из деликатных тканей отдельно, например новые изделия из шерсти, шторы и шелковые изделия. Прочитайте информацию на этикетках вещей.

ПРИМЕЧАНИЕ

Перед стиркой просмотрите этикетки на одежде и рассортируйте белье в соответствии с указанными инструкциями.

ШАГ 2 Проверьте карманы

Извлеките все содержимое карманов

- Металлические предметы на одежде, такие как монеты, булавки и пряжки, могут повредить остальные вещи и барабан.

Одежду с пуговицами и вышивкой выверните наизнанку

- Если во время стирки молнии брюк и курток расстегнуты, барабан может быть поврежден. Молнии должны быть закрыты и закреплены с помощью шнура.
- Одежда с длинными завязками может запутаться с другими предметами одежды. Перед началом стирки убедитесь в том, что завязки закреплены.

ШАГ 3 Используйте мешки для стирки

- Бюстгалтеры (для которых можно использовать машинную стирку) необходимо поместить в мешок для стирки. Металлические детали бюстгалтеров могут прорваться и повредить остальное белье.
- Мелкие, легкие предметы одежды, например носки, перчатки, чулки и носовые платки могут застрять между дверцей и загрузочным отверстием. Их следует класть в мешки для стирки белья из тонкой ткани.
- Не следует стирать мешки для белья пустыми. Это может привести к сильной вибрации, сместить стиральную машину и привести к травме.

ШАГ 4 Выполните предварительную стирку (при необходимости)

Если белье сильно загрязнено, выберите функцию Предварительная стирка для выбранного цикла. При выборе функции Предварительная стирка в отсек для основной стирки следует загрузить порошковое средство для стирки.

ШАГ 5 Определите объем загрузки

Не перегружайте стиральную машину. Перегрузка может привести к некачественной работе стиральной машины. Сведения по определению объема загрузки в соответствии с типом белья см. на стр. 33.

ПРИМЕЧАНИЕ

При стирке постельного белья или пододеяльников может увеличиться время стирки или снизиться эффективность отжима. Для постельного белья или покрывал рекомендуемая скорость отжима составляет 800 об/мин, а загрузка — 2,0 кг и меньше.

ВНИМАНИЕ

Если при неравномерной загрузке отобразится информационный код «U \mathbf{b} », распределите белье более равномерно. В результате неравномерной загрузки белья может снизиться эффективность отжима.

Подготовка к использованию



ШАГ 6 Выберите средство для стирки соответствующего типа

Тип средства для стирки зависит от типа ткани (хлопок, синтетика, деликатные ткани, шерсть), ее цвета, температуры стирки и степени загрязнения. Используйте средства для стирки, разработанные для автоматических стиральных машин.

ПРИМЕЧАНИЕ

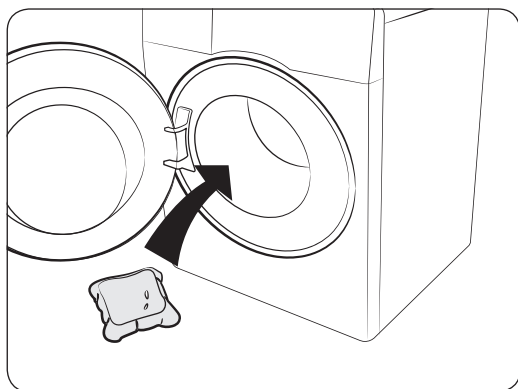
- Следуйте рекомендациям изготовителя средства для стирки, исходя из объема белья, степени загрязнения и жесткости используемой воды. При возникновении сомнений относительно жесткости воды обратитесь в организацию, обеспечивающую водоснабжение.
- Не используйте затвердевающие или застывающие средства для стирки. Средства для стирки данного типа могут остаться в машине после режима полоскания и заблокировать сливное отверстие.

ВНИМАНИЕ

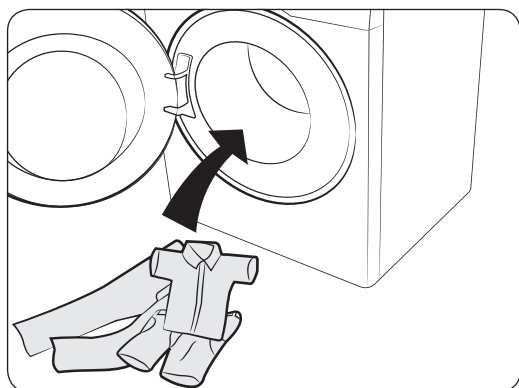
При использовании цикла **ВОВНА (ШЕРСТЬ)**  для стирки шерстяных изделий следует применять только нейтральные жидкие средства для стирки. При использовании цикла **ВОВНА (ШЕРСТЬ)**  стиральный порошок может остаться на ткани и обесцветить ее.

Капсулы для стирки

Для получения наилучших результатов при использовании капсул для стирки следуйте приведенным ниже инструкциям.



1. Положите капсулу на дно пустого барабана ближе к задней стенке.



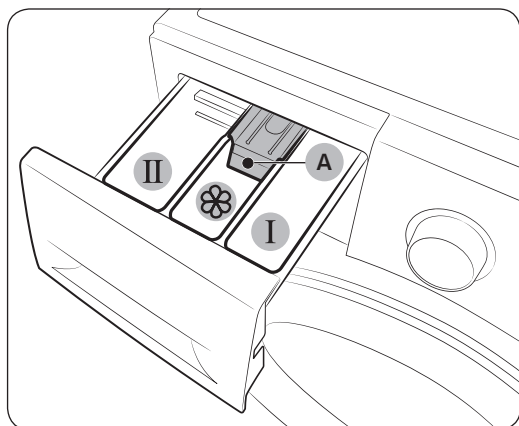
2. Загрузите белье в барабан поверх капсулы.

⚠ ВНИМАНИЕ

Для циклов с использованием холодной воды или циклов, выполнение которых занимает менее одного часа, рекомендуется использовать жидкое средство для стирки. В противном случае капсула может не раствориться полностью.

Инструкции по использованию дозатора моющего средства

Для стиральной машины предусмотрен дозатор с тремя отсеками: левый отсек предназначен для основной стирки, передний правый — для кондиционера-ополаскивателя, а задний правый — для предварительной стирки.



1. **I** Отсек для предварительной стирки: добавьте средство для предварительной стирки.
2. **II** Отсек для основной стирки: добавьте средство для основной стирки, средство для смягчения воды, средство для замачивания, отбеливатель и/или пятновыводитель.
3. **A** Отсек для кондиционера: добавьте дополнительные средства, например, кондиционер для белья. Не превышайте отметку максимального уровня (A).

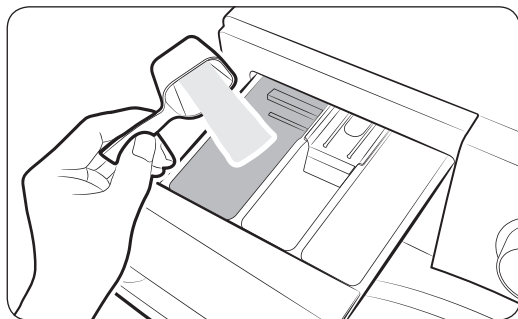
⚠ ВНИМАНИЕ

- Не открывайте дозатор моющего средства во время работы машины.
- Не добавляете в дозатор следующие типы средств для стирки:
 - средства для стирки в таблетках и капсулах;

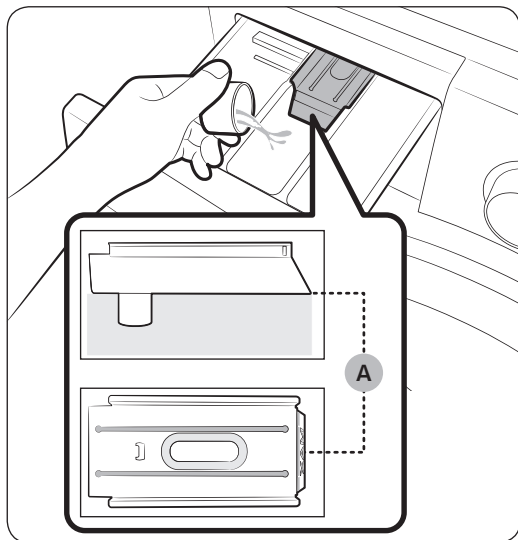
Подготовка к использованию

- средства в шаре и сетке.
- Чтобы предотвратить засорение отсека, концентрированные средства (кондиционер для белья или средство для стирки) следует разбавлять водой.
- При выборе функции Отсрочка не следует загружать средство для стирки непосредственно в барабан. Это может привести к обесцвечиванию белья. При выборе функции Отсрочка следует использовать дозатор моющего средства.

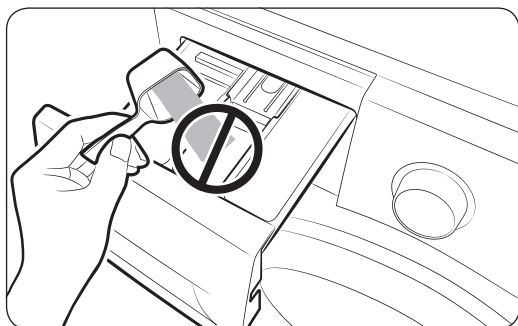
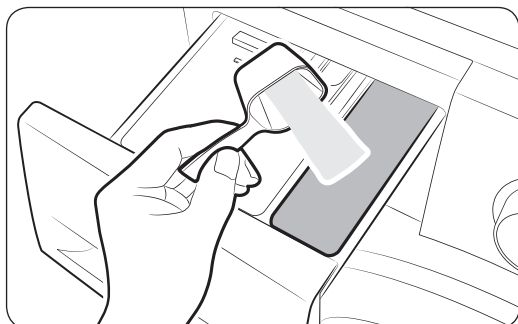
Добавление средств для стирки в дозатор



1. Выдвиньте дозатор моющего средства.
2. Добавьте средство для стирки в **II** отсек для основной стирки в соответствии с инструкциями или рекомендациями производителя. Инструкции по использованию жидкого средства для стирки см. на стр. 29.



3. Добавьте кондиционер для белья в **III** отсек для кондиционера. Не превышайте отметку максимального уровня (A).

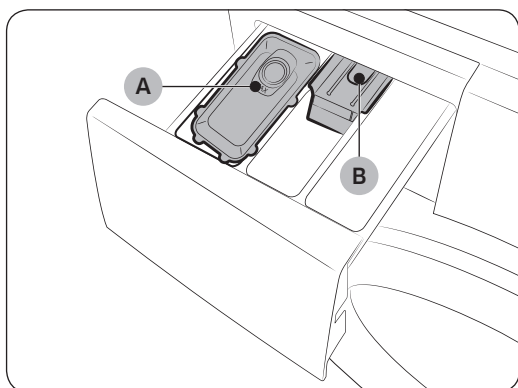


4. При использовании режима предварительной стирки добавьте средство для предварительной стирки в **I отсек для предварительной стирки** в соответствии с инструкциями или рекомендациями производителя.
5. Закройте дозатор моющего средства.

⚠ ВНИМАНИЕ

- Не добавляйте в дозатор жидкого моющего средства стиральный порошок.
- Перед добавлением в отсек концентрированный кондиционер для белья требуется разбавить водой.
- Не добавляйте средство для основной стирки в **отсек для кондиционера**.

Использование жидкого средства для стирки (только для применимых моделей)



Сначала вставьте прилагаемый дозатор жидкого моющего средства в **II отсек для основной стирки**. Затем заполните дозатор жидким моющим средством до **отметки максимального уровня (A)**.

📖 ПРИМЕЧАНИЕ

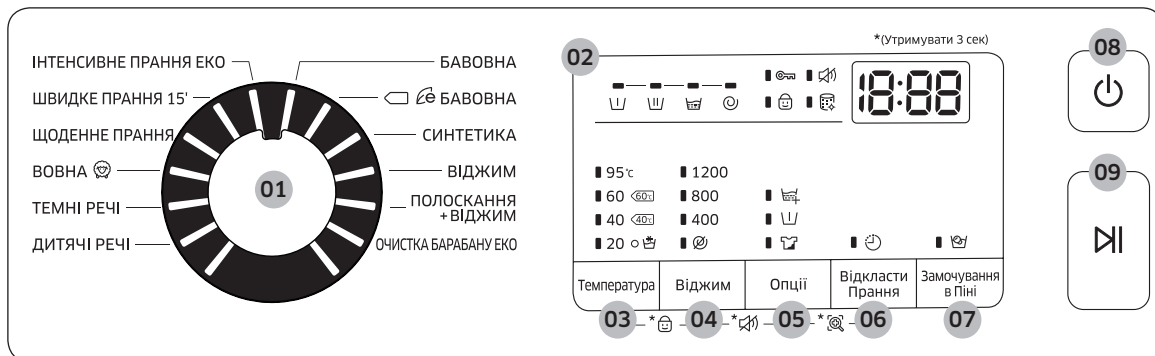
- Дозатор жидкого моющего средства следует устанавливать только после извлечения дозатора моющего средства из стиральной машины посредством нажатия на **защелку (B)**.
- После стирки в дозаторе может остаться немного жидкого моющего средства.

⚠ ВНИМАНИЕ

- При стирке с жидким моющим средством не используйте функцию предварительной стирки.
- Вынимайте дозатор жидкого моющего средства при использовании стирального порошка.

Експлуатація

Панель управління



01 Переключатель режимов	Поверните переключатель, чтобы выбрать режим.
02 Дисплей	На дисплее отображаются сведения о текущем режиме и предполагаемом оставшемся времени или информационный код в случае возникновения сбоя в работе.
03 Температура	Нажмите, чтобы изменить температуру воды для текущего режима.
04 Віджим (Отжим)	Нажмите, чтобы изменить скорость отжима для текущего режима. <ul style="list-style-type: none"> • Задержка полоскания : процесс последнего полоскания приостанавливается и белье остается замоченным в воде. Для извлечения белья выполните процесс слива воды или отжима. • Без отжима : барабан не вращается для выполнения отжима после заключительного слива воды. • Только отжим : Для запуска цикла Только отжим нажмите и удерживайте кнопку Віджим (Отжим) в течение 3 секунд. Когда на дисплее отобразится время цикла и скорость отжима, нажмите кнопку Віджим (Отжим) требуемое количество раз, чтобы выбрать необходимую скорость. Затем нажмите кнопку Пуск/Пауза, чтобы запустить цикл. Время отжима зависит от выбранного цикла.
05 Опції (Опции)	Нажмите для выбора функций Интенсивное полоскание+, Интенсивная и Предварительная стирка. Нажмите еще раз, чтобы отменить выбор. <ul style="list-style-type: none"> • Доступность функций зависит от выбранного цикла.
06 Відкласти Прання (Отсрочка)	Функция Отсрочка позволяет установить время окончания текущего цикла. Время начала цикла будет определено внутренним алгоритмом работы машины в зависимости от настроек. Например, можно запрограммировать машину так, чтобы она завершила стирку к тому моменту, когда вы возвращаетесь домой с работы. <ul style="list-style-type: none"> • Нажмите для выбора предустановленных значений в часах.

07 Замочування в Піні (Інтенсивне замачивание)	<p>Нажмите для включения/выключения функции Интенсивное замачивание. Данная функция позволяет удалять различные стойкие пятна.</p> <ul style="list-style-type: none"> • Функция Замочування в Піні (Інтенсивне замачивание) увеличивает время стирки на 30 минут и доступна при использовании 4 циклов: БАВОВНА (ХЛОПОК), СИНТЕТИКА, ЩОДЕННЕ ПРАННЯ (ЕЖЕДНЕВ. СТИРКА) и ДИТЯЧІ РЕЧІ (ДЕТСКИЕ ВЕЩИ).
08 Питание	<p>Нажмите для включения/выключения стиральной машины.</p>
09 Пуск/Пауза	<p>Нажмите для запуска или остановки работы стиральной машины.</p>

Експлуатація

Простые шаги для запуска




1. Нажмите **Питание**, чтобы включить стиральную машину.
2. Поверните **Переключатель режимов**, чтобы выбрать цикл.
3. При необходимости измените настройки цикла (**Температура** и **Віджим (Отжим)**).
4. Чтобы добавить опцию, нажмите **Опції (Опции)**. Снова нажмите эту кнопку для выбора необходимого элемента.
5. Для облегчения доступа к соответствующим функциям на стиральной машине предусмотрены две кнопки — **Замочування в Піні (Интенсивное замачивание)** и **Відкласти Прання (Отсрочка)**. Для использования одной из этих функций нажмите соответствующую кнопку.
6. Нажмите кнопку **Пуск/Пауза**.

Изменение цикла во время работы



1. Нажмите кнопку **Пуск/Пауза** для остановки работы.
2. Выберите другой цикл.
3. Снова нажмите кнопку **Пуск/Пауза** для запуска нового цикла.

Обзор циклов




Стандартные циклы

Цикл	Описание	Максимальный объем загрузки (кг)	
		7 кг	6 кг
БАВОВНА (ХЛОПОК)	<ul style="list-style-type: none"> Для изделий из хлопка, постельного белья, салфеток и скатертей, нижнего белья, полотенец или сорочек. Время стирки и количество полосканий настраиваются автоматически в зависимости от загрузки. 	Макс.	Макс.
 БАВОВНА (ХЛОПОК)	<ul style="list-style-type: none"> Оптимальная производительность при сниженном энергопотреблении для изделий из хлопка, постельного белья, салфеток и скатертей, нижнего белья, полотенец или сорочек. В целях экономии энергии фактическая температура стирки может быть ниже указанной. 	Макс.	Макс.
СИНТЕТИКА	<ul style="list-style-type: none"> Для блузок или рубашек из полиэстера (диолен, тревира), полиамида (перлон, нейлон) или аналогичного состава. 	3,0	3,0
ВИДЖИМ (ОТЖИМ)	<ul style="list-style-type: none"> Дополнительный отжим для эффективного удаления влаги из белья. 	-	-
ПОЛОСКАНИЯ+ВИДЖИМ (ПОЛОСК.+ОТЖИМ)	<ul style="list-style-type: none"> Дополнительное полоскание после использования кондиционера для белья. 	-	-
ОЧИСТКА БАРАБАНА ЭКО (ОЧИСТКА БАРАБАНА ЕСО)	<ul style="list-style-type: none"> Очистка барабана для удаления из него загрязнений и бактерий. Выполняйте через каждые 40 стирок без добавления средств для стирки или отбеливателя. Убедитесь, что барабан пуст. Не используйте чистящие средства для очистки барабана. 	-	-
ИНТЕНСИВНЕ ПРАННЯ ЭКО (ЭКОНОМИЧНАЯ СТИРКА ЕСО)	<ul style="list-style-type: none"> Цикл стирки с использованием технологии Eco Bubble позволяет снизить потребление электроэнергии. 	3,5	3,0
ШВИДКЕ ПРАННЯ 15' (15' БЫСТРАЯ СТИРКА)	<ul style="list-style-type: none"> Используется для слегка загрязненной одежды, которую необходимо постирать быстро. Следует использовать не более 20 г средства для стирки. При загрузке более 20 г средства для стирки оно может остаться на белье. 	2,0	2,0

Эксплуатация

Цикл	Описание	Максимальный объем загрузки (кг)	
		7 кг	6 кг
ЩОДЕННЕ ПРАННЯ (ЕЖЕДНЕВ. СТИРКА)	<ul style="list-style-type: none">Для повседневных вещей, таких как нижнее белье и сорочки.	3,5	3,0
ВОВНА (ШЕРСТЬ) 	<ul style="list-style-type: none">Предназначен для изделий из шерсти, для которых можно использовать машинную стирку.При использовании цикла ВОВНА (ШЕРСТЬ)  выполняется осторожное промывание и замачивание белья для защиты ткани от усадки/изменения формы.Рекомендуется использовать нейтральное средство для стирки.	2,0	1,5
ТЕМНІ РЕЧІ (ТЕМНЫЕ ВЕЩИ)	<ul style="list-style-type: none">Дополнительное полоскание и сокращенное время отжима гарантируют, что вещи будут аккуратно постираны и тщательно прополосканы.	3,5	3,0
ДИТЯЧІ РЕЧІ (ДЕТСКИЕ ВЕЩИ)	<ul style="list-style-type: none">Стирка при высокой температуре с дополнительным полосканием для эффективного удаления остатков средства для стирки.	3,5	3,0

Опции

	Опция	Описание
	Интенсивное полоскание+	<ul style="list-style-type: none">• Функция Интенсивное полоскание+ обеспечивает более тщательное полоскание. Данная функция предполагает использование большего количества воды и более интенсивный отжим, чтобы на белье оставалось меньше средства для стирки. Это позволяет более эффективно очистить белье, благодаря чему его могут безопасно носить люди с чувствительной кожей.
	Предварительная стирка	<ul style="list-style-type: none">• Выполнение цикла предварительной стирки перед циклом основной стирки.
	Интенсивная	<ul style="list-style-type: none">• Для сильно загрязненного белья. Время каждого цикла увеличено.

Эксплуатация

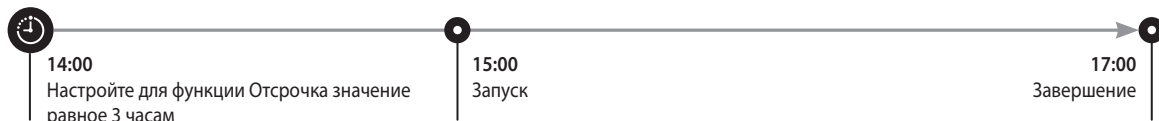
Отсрочка

Можно запрограммировать стиральную машину так, чтобы она автоматически закончила стирку позже, выбрав время отсрочки на 1–24 часов (с шагом в 1 час). Отображаемое время в часах обозначает время окончания цикла стирки.

1. Выберите цикл. Затем при необходимости измените настройки цикла.
2. Последовательно нажимайте кнопку **Відкласти Прання (Отсрочка)** до выбора необходимого времени завершения.
3. Нажмите кнопку **Пуск/Пауза**.
Индикатор Отсрочка начнет мигать, и стиральная машина начнет переворачивать барабан, чтобы определить вес загрузки, если определение массы загрузки было предварительно задано для этого цикла. Как только масса загрузки будет определена, на дисплее появится выбранное вами время завершения стирки и таймер обратного отсчета.
4. Чтобы отключить функцию **Відкласти Прання (Отсрочка)**, перезапустите стиральную машину, нажав кнопку **Питание**.

Практический пример

Двухчасовой цикл требуется завершить через 3 часа относительно текущего времени. Для этого к текущему циклу необходимо добавить опцию Отсрочка с настройкой, соответствующей 3 часам, и нажать кнопку **Пуск/Пауза** в 14:00. Что произойдет далее? Стиральная машина начнет процесс стирки в 15:00 и завершит его в 17:00. Ниже указан график времени для данного примера.



Настройки

Защита от детей

Для предотвращения несчастных случаев с детьми функция Защита от детей обеспечивает блокировку всех кнопок, за исключением кнопки **Питание**.

- Чтобы установить функцию Защита от детей, одновременно нажмите и удерживайте кнопки **Температура** и **Віджим (Отжим)** в течение 3 секунд.
- Чтобы отменить функцию Защита от детей, одновременно нажмите и удерживайте кнопки **Температура** и **Віджим (Отжим)** в течение 3 секунд.

ПРИМЕЧАНИЕ

- При необходимости добавления средства для стирки или белья в режиме Защита от детей следует сначала отменить функцию Защита от детей.
- Установленные настройки сохраняются даже после перезапуска стиральной машины.

Звук вкл./выкл.

Звуки стиральной машины можно включить или выключить. Установленные настройки сохраняются даже после перезапуска стиральной машины.

- Чтобы отключить звук, одновременно нажмите и удерживайте кнопки **Віджим (Отжим)** и **Опції (Опции)** в течение 3 секунд.
- Чтобы включить звук, снова удерживайте кнопки в течение 3 секунд.

Обслуживание

Содержите стиральную машину в чистоте во избежание сбоев в работе и для поддержания ее в работоспособном состоянии в течение всего срока службы.

Очистка барабана есо

Регулярно выполняйте данный цикл для очистки барабана и удаления из него бактерий.

1. Нажмите **Питание**, чтобы включить стиральную машину.
2. Поверните **Переключатель режимов** для выбора цикла **ОЧИСТКА БАРАБАНА ЕКО (ОЧИСТКА БАРАБАНА ЕСО)**.
3. Нажмите кнопку **Пуск/Пауза**.

ПРИМЕЧАНИЕ

При выполнении цикла **ОЧИСТКА БАРАБАНА ЕКО (ОЧИСТКА БАРАБАНА ЕСО)** для температуры воды устанавливается значение 70 °С. Изменение этого значения невозможно.

ВНИМАНИЕ

Не используйте чистящие средства для очистки барабана. Остатки химических средств в барабане снижают качество стирки.

Smart Check

Чтобы включить эту функцию, сначала необходимо загрузить приложение Samsung Smart Washer из магазина Play Store или Apple Store, а затем установить его на мобильное устройство с камерой.

Функция Smart Check оптимизирована для смартфонов серий Galaxy и iPhone (только для поддерживаемых моделей).

1. При обнаружении какой-либо ошибки стиральная машина переходит в режим Smart Check после включения питания.
2. Стиральная машина начнет процесс самодиагностики и в случае возникновения ошибки отобразит информационный код.
3. Запустите на мобильном устройстве приложение Samsung Smart Washer и выберите Smart Check.
4. Расположите мобильное устройство рядом с дисплеем стиральной машины таким образом, чтобы камера смартфона была направлена на стиральную машину. Приложение автоматически распознает информационный код.
5. В случае правильного распознавания информационного кода приложение отобразит подробные сведения об ошибке и доступные варианты ее устранения.

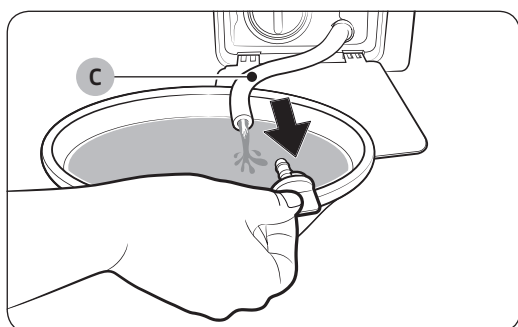
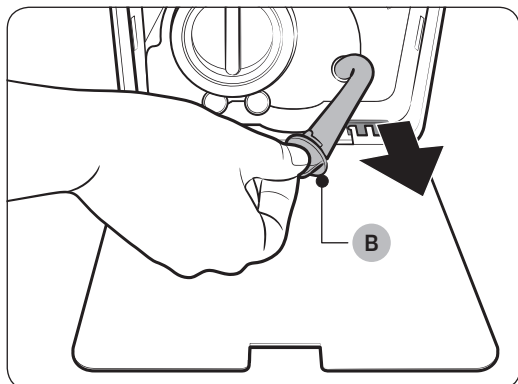
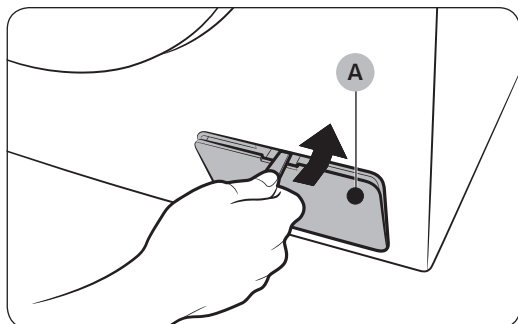
ПРИМЕЧАНИЕ

- Режим Smart Check отключается, когда пользователь нажимает какую-либо кнопку или элемент управления после включения питания стиральной машины.
- Название функции Smart Check может изменяться в зависимости от языка.
- Если в дисплее стиральной машины отражается свет, приложение не сможет распознать информационный код.
- Если приложению не удастся распознать код Smart Check, введите информационный код вручную на экране приложения.

Обслуживание

Аварийный слив

Если произошел сбой питания, перед извлечением белья слейте воду из барабана.



1. Выключите питание стиральной машины и отключите ее от розетки электросети.
2. Откройте крышку фильтра (А) с помощью монеты или тонкого металлического предмета.
3. Поместите под крышкой пустую, вместительную емкость, вытяните шланг аварийного слива и опустите его в емкость, придерживая заглушку шланга (В).
4. Откройте заглушку шланга и слейте в емкость воду из шланга аварийного слива (С).
5. После этого закройте шланг заглушкой и вставьте его обратно. Затем закройте крышку фильтра.

ПРИМЕЧАНИЕ

Используйте вместительную емкость, так как в барабане может быть больше воды, чем кажется.

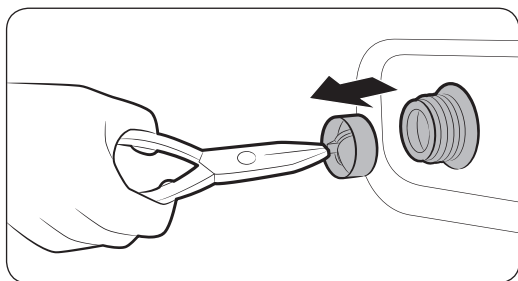
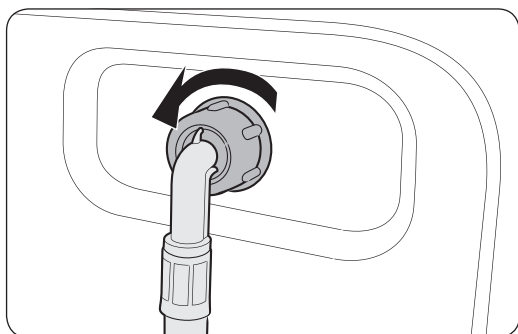
Очистка

Поверхность стиральной машины

Используйте мягкую ткань и неабразивное бытовое чистящее средство. Не распыляйте воду непосредственно на стиральную машину.

Сетчатый фильтр

Очищайте сетчатый фильтр шланга подачи воды один или два раза в год.



1. Выключите стиральную машину и отключите ее от электросети.
2. Закройте водопроводный кран.
3. Ослабьте и отсоедините шланг подачи воды от задней панели стиральной машины. Закройте шланг тканью, чтобы предотвратить выливание воды.
4. С помощью плоскогубцев извлеките сетчатый фильтр из впускного клапана.
5. Погрузите сетчатый фильтр (включая резьбовое соединение) в воду.
6. Тщательно просушите сетчатый фильтр в тени.
7. Снова установите сетчатый фильтр во впускной клапан и подключите к этому клапану шланг подачи воды.
8. Откройте водопроводный кран.

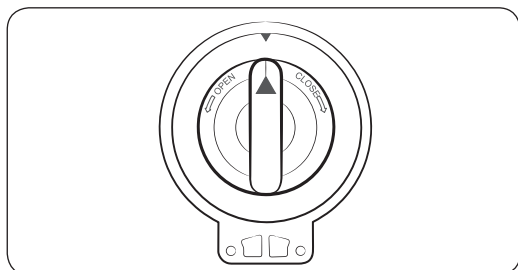
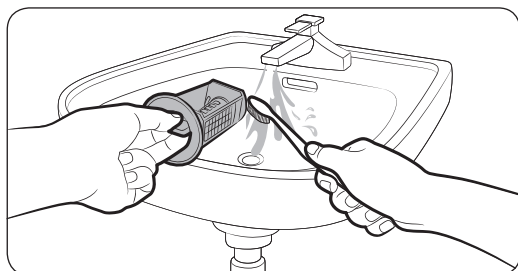
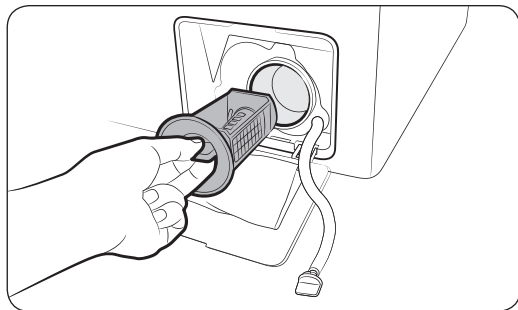
ПРИМЕЧАНИЕ

Если сетчатый фильтр засорен, на экране отобразится информационный код «4С».

Обслуживание

Фильтр насоса

Чтобы предотвратить засорение, рекомендуется очищать фильтр насоса 5 или 6 раз в год. В результате засорения фильтра насоса снижается интенсивность образования пузырьков.

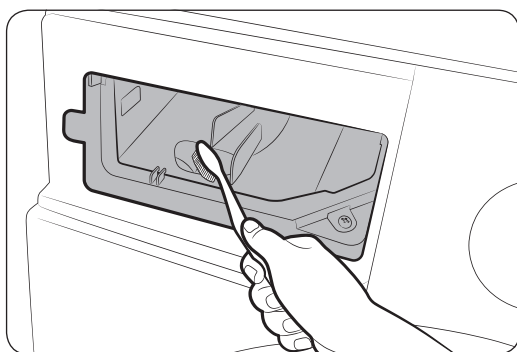
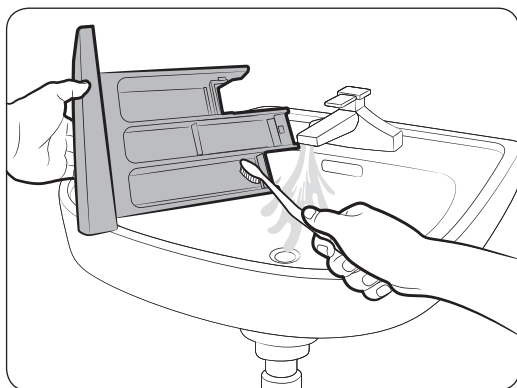
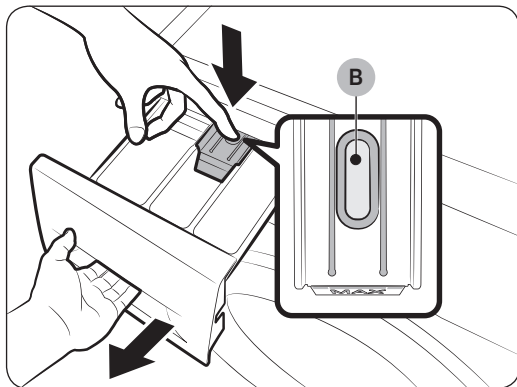


1. Выключите стиральную машину и отключите ее от электросети.
2. Слейте из барабана оставшуюся воду. См. раздел «Аварийный слив».
3. Откройте крышку фильтра с помощью монеты или ключа.
4. Поверните переключатель фильтра насоса влево и слейте оставшуюся воду.
5. Очистите фильтр насоса мягкими щеточками. Убедитесь, что лопасти сливного насоса, расположенные в фильтре, не загрязнены.
6. Снова установите фильтр насоса и поверните переключатель фильтра вправо.

ПРИМЕЧАНИЕ

- Для некоторых фильтров насоса предусмотрен защитный переключатель для предотвращения несчастных случаев с детьми. Чтобы перевести защитный переключатель фильтра насоса в положение «открыт», нажмите на него и поверните против часовой стрелки. Пружинный механизм защитного переключателя помогает открыть фильтр.
- Чтобы перевести защитный переключатель фильтра насоса в положение «закрыт», поверните его по часовой стрелке. Пружина издает скрежещущий звук; это нормально.

Дозатор моющего средства



1. Нажмите и удерживайте защелку (B) внутри дозатора, чтобы открыть его.
2. Извлеките из дозатора защелку и дозатор жидкого моющего средства.

3. Промойте компоненты дозатора в проточной воде с помощью мягкой щетки.

4. Очистите нишу дозатора мягкой щеткой.
5. Установите в дозатор защелку и дозатор жидкого моющего средства.
6. Задвиньте дозатор, чтобы закрыть его.

ПРИМЕЧАНИЕ

Чтобы удалить оставшееся чистящее средство, выполните цикл **ПОЛОСКАННЯ+ВІДЖИМ (ПОЛОСК.+ОТЖИМ)** при пустом барабане.

Обслуживание

Восстановление после замерзания

При температуре ниже 0 °С стиральная машина может замерзнуть.

1. Выключите стиральную машину и отключите ее от электросети.
2. Поливайте теплой водой кран, чтобы ослабить шланг подачи воды.
3. Отсоедините шланг подачи воды и положите его в теплую воду.
4. Налейте теплую воду в барабан и оставьте ее в нем на 10 минут.
5. Снова подсоедините шланг подачи воды к водопроводному крану.

ПРИМЕЧАНИЕ

Если стиральная машина по-прежнему не работает должным образом, повторяйте указанные выше действия до возобновления работы прибора в обычном режиме.

Уход в случае длительного периода неиспользования

Следует избегать длительных периодов неиспользования стиральной машины. Если стиральная машина не будет использоваться в течение длительного периода, необходимо слить воду и отсоединить кабель питания.

1. Поверните **Переключатель режимов** для выбора цикла **ПОЛОСКАННЯ+ВІДЖИМ (ПОЛОСК.+ОТЖИМ)**.
2. При пустом барабане нажмите кнопку **Пуск/Пауза**.
3. После завершения цикла закройте водопроводный кран и отсоедините шланг подачи воды.
4. Выключите стиральную машину и отключите ее от электросети.
5. Откройте дверцу, чтобы в барабане циркулировал воздух.

Устранение неисправностей

Контрольные пункты проверки

В случае неисправной работы стиральной машины в первую очередь обратитесь к приведенной ниже таблице и выполните предложенные действия.

Неисправность	Действие
Не запускается.	<ul style="list-style-type: none">• Убедитесь, что стиральная машина подключена к источнику питания.• Убедитесь, что дверца закрыта должным образом.• Убедитесь, что водопроводные краны открыты.• Нажмите кнопку Пуск/Пауза, чтобы запустить работу стиральной машины.• Убедитесь, что функция Защита от детей  отключена.• Перед началом заполнения водой стиральная машина издаст несколько щелкающих звуков, проверяя блокировку двери, и произведет быстрый слив.• Проверьте предохранитель или включите автоматический выключатель.
Вода не подается или подается недостаточно.	<ul style="list-style-type: none">• Полностью откройте водопроводный кран.• Убедитесь, что дверца закрыта должным образом.• Убедитесь, что шланг подачи воды не замерз.• Убедитесь, что шланг подачи воды не перегнут и не засорен.• Убедитесь, что напор воды является достаточным.
После завершения цикла в дозаторе остается средство для стирки.	<ul style="list-style-type: none">• Убедитесь, что стиральная машина работает при достаточном напоре воды.• Убедитесь, что средство для стирки добавлено в центр дозатора.• Убедитесь, что заглушка для полоскания установлена должным образом.• При использовании стирального порошка убедитесь, что переключатель подачи средства для стирки находится в верхнем положении.• Извлеките заглушку для полоскания и очистите дозатор.
Чрезмерная вибрация или шум.	<ul style="list-style-type: none">• Убедитесь, что стиральная машина установлена на ровную, твердую, нескользкую поверхность. Если поверхность неровная, выровняйте высоту стиральной машины с помощью регулируемых ножек.• Убедитесь, что транспортировочные болты сняты.• Убедитесь, что стиральная машина не соприкасается ни с какими другими предметами.• Убедитесь, что белье загружено равномерно.• Двигатель может издавать шум при нормальной работе.• Шум во время стирки может издавать комбинезоны или одежда с металлическими декоративными элементами. Это нормально.• Шум могут издавать металлические предметы, такие как монеты. После стирки извлеките данные предметы из барабана или корпуса фильтра.

Устранение неисправностей

Неисправность	Действие
Не выполняется слив и/или отжим.	<ul style="list-style-type: none">• Убедитесь, что сливной шланг, ведущий к системе слива воды, полностью расправлен. Если что-то препятствует сливу, обратитесь к специалисту.• Убедитесь, что фильтр для мусора не забит грязью.• Закройте дверцу, а затем нажмите кнопку Пуск/Пауза. Из соображений безопасности стиральная машина не стирает и не отжимает при открытой дверце.• Убедитесь, что сливной шланг не замерз и не засорен.• Убедитесь, что сливной шланг подключен к системе слива воды, которая не засорена.• При недостаточном уровне напряжения, подаваемого к стиральной машины, слив или отжим временно выполняться не будет. После того, как уровень напряжения придет в норму, работа стиральной машины будет возобновлена в обычном режиме.
Дверца не открывается.	<ul style="list-style-type: none">• Нажмите кнопку Пуск/Пауза, чтобы остановить работу стиральной машины.• Разблокировка дверцы может занять некоторое время.• Дверцу не удастся открыть в течение 3 минут после остановки машины или отключения питания.• Убедитесь, что из барабана слита вся вода.• Дверца может не открываться из-за наличия воды в барабане. Слейте воду из барабана и откройте дверцу вручную.• Убедитесь, что индикатор блокировки дверцы не горит. Индикатор блокировки дверцы отключается по завершении слива воды из машины.
Избыточное пенообразование.	<ul style="list-style-type: none">• Убедитесь в использовании средства для стирки рекомендованных типов.• Используйте высокоэффективное средство для стирки, чтобы предотвратить избыточное пенообразование.• Сократите количество средства для стирки для стирки мягкой водой, небольшой загрузки и слабозагрязненного белья.• НЕ рекомендуется использовать низкоэффективное средство для стирки.
Не удается добавить дополнительное моющее средство.	<ul style="list-style-type: none">• Убедитесь, что оставшееся количество средства для стирки и кондиционера для белья не превышает отметку максимального уровня.

Неисправность	Действие
Прекращает работу.	<ul style="list-style-type: none"> • Включите кабель питания в рабочую розетку. • Проверьте предохранитель или включите автоматический выключатель. • Закройте дверцу и нажмите кнопку Пуск/Пауза для запуска стиральной машины. Из соображений безопасности стиральная машина не стирает и не отжимает при открытой дверце. • Перед началом заполнения водой стиральная машина издает несколько щелкающих звуков, проверяя блокировку двери, и произведет быстрый слив. • В ходе цикла возможна пауза или период замачивания. Дождитесь запуска стиральной машины после небольшой паузы. • Убедитесь, что сетчатый фильтр шланга подачи воды не забит грязью в месте подключения к кранам. Регулярно очищайте сетчатый фильтр. • При недостаточном уровне напряжения, подаваемого к стиральной машины, слив или отжим временно выполняться не будет. После того, как уровень напряжения придет в норму, работа стиральной машины будет возобновлена в обычном режиме.
Заполняется водой неправильной температуры.	<ul style="list-style-type: none"> • Полностью откройте оба крана. • Убедитесь в правильном выборе температуры. • Убедитесь, что шланги подключены к соответствующим кранам. Пустите воду по трубам. • Убедитесь, что нагреватель воды настроен на подачу горячей воды температурой не менее 49 °С. Также проверьте объем нагревателя воды и период повторного нагрева. • Отсоедините шланги и прочистите сетчатый фильтр. Возможно, сетчатый фильтр засорен. • При заполнении стиральной машины водой температура воды может меняться, так как функция автоматического контроля температуры проверяет температуру поступающей воды. Это нормально. • При заполнении стиральной машины водой можно заметить, что при выборе стирки холодной или теплой водой через дозатор поступает только горячая и/или только холодная вода. Это нормальная работа функции автоматического контроля температуры, так как стиральная машина определяет температуру воды.
После стирки белье остается мокрым.	<ul style="list-style-type: none"> • Используйте высокую или очень высокую скорости отжима. • Используйте высокоэффективное средство для стирки, чтобы уменьшить пенообразование. • Слишком маленькая загрузка. При малой загрузке (одна или две вещи) белье может неравномерно распределиться и не отжаться полностью. • Убедитесь, что сливной шланг не перегнут и не засорен.

Устранение неисправностей

Неисправность	Действие
Утечка воды.	<ul style="list-style-type: none">• Убедитесь, что дверца закрыта должным образом.• Убедитесь, что все шланги надежно подключены.• Убедитесь, что конец сливного шланга правильно вставлен и надежно подсоединен к сливной системе.• Избегайте чрезмерной загрузки.• Используйте высокоэффективное средство для стирки, чтобы предотвратить избыточное пенообразование.
Появление запаха.	<ul style="list-style-type: none">• Избыточная пена скапливается в углублениях и может привести к появлению неприятного запаха.• Время от времени выполняйте циклы очистки для стерилизации.• Очистите уплотнение дверцы (диафрагма).• После завершения цикла просушите внутреннюю часть стиральной машины.
Пузырьки не видны (только для моделей Bubbleshot).	<ul style="list-style-type: none">• Пузырьки могут не быть видны, так как в стиральную машину загружено слишком много белья.• Чрезмерное загрязнение белья может препятствовать образованию пузырьков.

Если проблему не удалось устранить, обратитесь в местный сервисный центр Samsung.

Информационные коды

При возникновении сбоя в работе стиральной машины на экране отобразится информационный код. Обратитесь к приведенной ниже таблице и выполните предложенные действия.

Код	Действие
4C	<p>Нет подачи воды.</p> <ul style="list-style-type: none">• Убедитесь, что водопроводные краны открыты.• Убедитесь, что шланги подачи воды не засорены.• Убедитесь, что водопроводные краны не замерзли.• Убедитесь, что стиральная машина работает при достаточном напоре воды.• Проверьте правильность подключений к кранам подачи холодной и горячей воды.• Сетчатый фильтр может быть засорен; очистите его.
4C2	<ul style="list-style-type: none">• Убедитесь, что шланг подачи холодной воды надежно подключен к крану с холодной водой. Если он подключен к крану с горячей водой, после нескольких циклов стирки белье может потерять форму.
5C	<p>Вода не сливается.</p> <ul style="list-style-type: none">• Убедитесь, что сливной шланг не замерз и не засорен.• Проверьте правильность расположения сливного шланга, которое зависит от типа подключения.• Очистите фильтр для мусора, так как он может быть засорен.• Убедитесь, что сливной шланг, ведущий к системе слива воды, полностью расправлен.• Если информационный код по-прежнему отображается, обратитесь в центр по обслуживанию клиентов.
dC	<p>Стиральная машина используется при открытой дверце.</p> <ul style="list-style-type: none">• Убедитесь, что дверца закрыта должным образом.• Убедитесь, что белье не защемлено дверцей.
OC	<p>Переполнение водой.</p> <ul style="list-style-type: none">• Перезапустите машину после отжима.• Если на дисплее по-прежнему отображается информационный код, обратитесь в местный сервисный центр Samsung.
LC, LC1	<p>Проверьте сливной шланг.</p> <ul style="list-style-type: none">• Убедитесь, что конец сливного шланга расположен на полу.• Убедитесь, что сливной шланг не засорен.• Если информационный код по-прежнему отображается, обратитесь в центр по обслуживанию клиентов.

Устранение неисправностей

Код	Действие
Ub	<p>Не работает отжим.</p> <ul style="list-style-type: none">• Убедитесь, что белье распределено равномерно.• Убедитесь, что стиральная машина установлена на ровную, устойчивую поверхность.• Перераспределите белье. В случае стирки только одной вещи (например, махрового халата или джинсов) результат заключительного отжима может быть неудовлетворительным, и на дисплее отобразится сообщение «Ub».
3C	<p>Проверьте, работает ли двигатель.</p> <ul style="list-style-type: none">• Перезапустите цикл.• Если информационный код по-прежнему отображается, обратитесь в центр по обслуживанию клиентов.
UC	<p>Необходимо проверить систему электронного управления.</p> <ul style="list-style-type: none">• Проверьте, подается ли питание.• Если информационный код по-прежнему отображается, обратитесь в центр по обслуживанию клиентов.
	<p>Обнаружено низкое напряжение.</p> <ul style="list-style-type: none">• Проверьте, подключен ли кабель питания.• Если информационный код по-прежнему отображается, обратитесь в центр по обслуживанию клиентов.
HC	<p>Проверка: высокая температура при нагреве.</p> <ul style="list-style-type: none">• Если информационный код по-прежнему отображается, обратитесь в центр по обслуживанию клиентов.
1C	<p>Датчик уровня воды работает неправильно.</p> <ul style="list-style-type: none">• Отключите стиральную машину и перезапустите цикл.• Если информационный код по-прежнему отображается, обратитесь в центр по обслуживанию клиентов.
AC	<p>Проверьте связь между главным и второстепенным печатным узлом.</p> <ul style="list-style-type: none">• Отключите стиральную машину и перезапустите цикл.• Если информационный код по-прежнему отображается, обратитесь в центр по обслуживанию клиентов.
8C	<p>Датчик MEMS работает неправильно.</p> <ul style="list-style-type: none">• Отключите стиральную машину и перезапустите цикл.• Если информационный код продолжает отображаться, обратитесь в местный сервисный центр Samsung.

Код	Действие
AC6	<p>Проверьте связь между основной платой и платой инвертора.</p> <ul style="list-style-type: none"> • В зависимости от состояния машина может автоматически перейти в обычный режим работы. • Отключите стиральную машину и перезапустите цикл. • Если информационный код продолжает отображаться, обратитесь в местный сервисный центр Samsung.
DC1	<p>Блокировка/разблокировка основной дверцы не работает должным образом.</p> <ul style="list-style-type: none"> • Отключите стиральную машину и перезапустите цикл. • Если информационный код продолжает отображаться, обратитесь в местный сервисный центр Samsung.

Если на дисплее продолжает отображаться какой-либо информационный код, обратитесь в местный сервисный центр Samsung.

Технические характеристики

Символы на этикетках одежды

Следующие символы обозначают указания по уходу за одеждой. Этикетки на одежде содержат четыре символа в следующем порядке: стирка, отбеливание, сушка и глажение (сухая чистка, если необходимо). Использование символов обеспечивает согласованность среди производителей местных и импортируемых товаров. Следуйте указаниям на этикетках, чтобы продлить срок службы одежды и снизить вероятность возникновения проблем, связанных со стиркой.

	Прочный материал		Не гладить
	Деликатная ткань		При химической чистке можно использовать любой растворитель
	Можно стирать при температуре 95 °C		Химическая чистка
	Можно стирать при температуре 60 °C		Сухая химическая чистка только с использованием перхлорида, легко испаряющегося топлива, чистого спирта или чистящего средства R113
	Можно стирать при температуре 40 °C		Сухая химическая чистка только с использованием авиационного бензина, чистого спирта или чистящего средства R113
	Можно стирать при температуре 30 °C		Химическая чистка запрещена
	Только ручная стирка		Сушка на плоской поверхности
	Только сухая химическая чистка		Можно вешать для сушки
	Можно отбеливать в холодной воде		Сушить на плечиках для одежды
	Не использовать отбеливатель		Можно сушить в сушильном барабане при нормальной температуре
	Можно гладить при температуре 200 °C (макс.)		Можно сушить в сушильном барабане при пониженной температуре
	Можно гладить при температуре 150 °C (макс.)		Не сушить в сушильном барабане
	Можно гладить при температуре 100 °C (макс.)		

Защита окружающей среды

- Данное устройство изготовлено из материалов, подлежащих вторичной переработке. Если вы решили выбросить устройство, следуйте местным правилам по утилизации бытовых отходов. Отрежьте кабель питания, чтобы устройство нельзя было подключить к источнику питания. Снимите дверцу, чтобы животные или маленькие дети не оказались запертыми в устройстве.
- Не превышайте количество средства для стирки, рекомендованное в инструкциях производителя.
- Используйте пятновыводители и отбеливатели перед запуском цикла стирки, только если это крайне необходимо.
- Экономьте воду и электроэнергию, всегда полностью загружая машину при стирке (точный вес загружаемого белья зависит от используемого цикла стирки).

Технические характеристики

Спецификации

Звездочки «*» используются для обозначения различных вариантов модели, вместо них могут быть подставлены символы (0–9) или (A–Z).

Тип		Стиральная машина с фронтальной загрузкой	
Название модели		WW70K4*****	
Размеры		(Ш) 600 x (Г) 450 x (В) 850 (мм)	
Давление воды		50–800 кПа	
Вес без упаковки		55,0 кг	
Объем загрузки для стирки и отжима		7,0 кг	
Потребляемая мощность	Стирка и нагрев	220 В	2000 Вт
		240 В	2400 Вт
Обороты при отжиге		1200	

Тип		Стиральная машина с фронтальной загрузкой	
Название модели		WW60K4*****	
Размеры		(Ш) 600 x (Г) 450 x (В) 850 (мм)	
Давление воды		50–800 кПа	
Вес без упаковки		54,0 кг	
Объем загрузки для стирки и отжима		6,0 кг	
Потребляемая мощность	Стирка и нагрев	220 В	2000 Вт
		240 В	2400 Вт
Обороты при отжиге		1200	

ПРИМЕЧАНИЕ

В целях повышения качества внешний вид и характеристики могут изменяться без предварительного уведомления.

Подлежит использованию по назначению в нормальных условиях

Рекомендуемый период: 7 лет

Изготовитель оставляет за собой право изменять дизайн и спецификации без предварительного уведомления

Заметки



Страна изготовления: Произведено в России

Производитель: Samsung Electronics Co., Ltd /Самсунг Электроникс Ко., Лтд

Адрес изготовителя: Республика Корея, (Мэтан-донг) 129, Самсунг-ро, Енгтонг-гу, г. Сувон, Кёнги-до, 443-742

Место производства: Калужская область, Боровский район, д. Коряково, Первый Северный проезд, Владение 1

Орган по сертификации: Научно-производственное республиканское унитарное предприятие «Белорусский государственный институт стандартизации и сертификации»; место нахождения: Республика Беларусь, 220113, г. Минск, ул. Мележа, 3, к. 40б; фактический адрес: Республика Беларусь, 220113, г. Минск, ул. Мележа, 3; тел.: (+375 17) 237 14 21; факс: (+375 17) 262 16 23;

Сертификат: ТС ВУ/112 02.01. 002 02153

Срок действия: с 22.07.2016 ПО 21.07.2021



Символ "не для пищевой продукции" применяется в соответствии с техническим регламентом Таможенного союза "О безопасности упаковки" 005/2011 и указывает на то, что упаковка данного продукта не предназначена для повторного использования и подлежит утилизации. Упаковку данного продукта запрещается использовать для хранения пищевой продукции.



Символ "петля Мебиуса" указывает на возможность утилизации упаковки. Символ может быть дополнен обозначением материала упаковки в виде цифрового и/или буквенного обозначения.

В СЛУЧАЕ ВОЗНИКНОВЕНИЯ ВОПРОСОВ ИЛИ КОММЕНТАРИЕВ

СТРАНА	ТЕЛЕФОН	ВЕБ-САЙТ
RUSSIA	8-800-555-55-55 (VIP care 8-800-555-55-88)	www.samsung.com/ru/support
BELARUS	810-800-500-55-500	www.samsung.com/support
GEORGIA	0-800-555-555	www.samsung.com/support
ARMENIA	0-800-05-555	www.samsung.com/support
AZERBAIJAN	0-88-555-55-55	www.samsung.com/support
KAZAKHSTAN	8-10-800-500-55-500 (GSM: 7799, VIP care 7700)	www.samsung.com/kz_ru/support
UZBEKISTAN	00-800-500-55-500 (GSM: 7799)	www.samsung.com/support
KYRGYZSTAN	00-800-500-55-500 (GSM: 9977)	www.samsung.com/support
TAJKISTAN	8-10-800-500-55-500	www.samsung.com/support
MONGOLIA	+7-495-363-17-00	www.samsung.com/support
UKRAINE	0-800-502-000	www.samsung.com/ua/support (Ukrainian) www.samsung.com/ua_ru/support (Russian)
MOLDOVA	0-800-614-40	www.samsung.com/support





Пральна машина

Посібник користувача

WW70K4*****/WW60K4*****

SAMSUNG

Зміст

Інформація з техніки безпеки	4
Що потрібно знати про інструкції з техніки безпеки	4
Важливі символи з техніки безпеки	4
Важливі застереження з техніки безпеки	5
Важливі попередження щодо встановлення	6
Застереження щодо встановлення	7
Важливі попередження щодо використання	8
Застереження щодо використання	9
Важливі попередження щодо чищення	12
Пояснення Директиви щодо відходів електричного та електронного обладнання (WEEE)	13
Встановлення	14
Що входить у комплект постачання	14
Вимоги зі встановлення	16
Покрокове встановлення	18
Перед запуском	24
Початкові налаштування	24
Рекомендації щодо прання білизни	24
Вказівки щодо користування шухлядками для пральних засобів	27
Експлуатація	30
Панель керування	30
Прості кроки для запуску	31
Огляд режимів	32
Налаштування	36
Обслуговування	37
Очистка барабану еко 	37
Smart Check 	38
Аварійний злив	39
Чищення	40
Відновлення роботи після замерзання	43
Приготування машини до тривалого простою	43

Вирішення проблем	44
Пункти для перевірки	44
Інформаційні коди	48
Технічні характеристики	51
Таблиця символів догляду за тканинами	51
Захист навколишнього середовища	52
Технічний опис	53
Енергетична ефективність (мікрофіша)	54
Енергетична ефективність (мікрофіша)	56
Інформація щодо основних програм прання	58

Інформація з техніки безпеки

Вітаємо вас із придбанням пральної машини Samsung. У цьому посібнику міститься важлива інформація щодо встановлення, використання і догляду за пральною машиною. Присвятіть певний час для ознайомлення з ним, щоб якомога ефективніше користуватися всіма перевагами та функціями своєї пральної машини.

Що потрібно знати про інструкції з техніки безпеки

Уважно прочитайте цей посібник користувача для безпечного та ефективного використання пральної машини. Зберігайте посібник у надійному місці біля пристрою для довідки у майбутньому. Використовуйте цей пристрій лише за призначенням, як вказано в цьому посібнику користувача.

Попередження і важливі інструкції у цьому посібнику користувача не охоплюють усі можливі умови та ситуації. Користувач повинен керуватися здоровим глуздом та бути уважним і обережним під час встановлення, догляду й експлуатації пральної машини.

Оскільки подані нижче інструкції з експлуатації стосуються різних моделей, характеристики вашої пральної машини можуть дещо відрізнятися від тих, що описані в цьому посібнику, і не всі попереджувальні позначки потрібно брати до уваги. Якщо у вас виникають запитання, зверніться до найближчого центру обслуговування або відвідайте веб-сайт www.samsung.com для отримання технічної підтримки та інформації.

Важливі символи з техніки безпеки

Символи і знаки, які використовуються у цьому посібнику користувача:

ПОПЕРЕДЖЕННЯ

Небезпечні дії, які можуть спричинити серйозні травми, смерть користувача та/або пошкодження майна.

УВАГА

Небезпечні дії, які можуть спричинити травмування користувача та/або пошкодження майна.

ПРИМІТКА

Позначає ризик травмування користувача або серйозного пошкодження майна.

Ці попереджувальні позначки подано для запобігання травмуванню користувача чи інших осіб.

Чітко їх дотримуйтесь.

Прочитавши цей посібник, зберігайте його у надійному місці для довідки у майбутньому.

Перш ніж використовувати пристрій, прочитайте усі інструкції.

Як і будь-яке обладнання, яке використовує електроенергію і має рухомі деталі, цей виріб може становити небезпеку. Щоб безпечно використовувати пристрій, ознайомтеся з його роботою і будьте обережні під час його експлуатації.

Важливі застереження з техніки безпеки

ПОПЕРЕДЖЕННЯ

Щоб зменшити ризик займання, ураження електричним струмом або травмування користувачів під час користування пральною машиною, дотримуйтеся основних застережень щодо техніки безпеки.

1. Цей пристрій не призначений для використання особами (зокрема дітьми) з обмеженими фізичними чи розумовими можливостями, або особами, які не мають достатнього досвіду чи знань, якщо вони перебувають без нагляду відповідальної за їх безпеку особи або не навчені безпечно користуватися пристроєм.
2. **Для використання в Європі:** Цей пристрій можуть використовувати діти, старші 8 років, і особи з обмеженими фізичними, сенсорними чи розумовими можливостями або особами, які не мають достатнього досвіду чи знань, якщо вони перебувають під наглядом відповідальної за їхню безпеку особи або навчені безпечно користуватися пристроєм, а також усвідомлюють усі ризики. Слідкуйте, щоб діти не гралися пристроєм. Слідкуйте, щоб діти не чистили і не обслуговували пристрій без нагляду.
3. За малими дітьми слід наглядати, щоб вони не гралися пристроєм.
4. Якщо кабель живлення пошкоджено, задля уникнення небезпеки його має замінити виробник, працівник служби обслуговування чи кваліфікований спеціаліст.
5. Необхідно використовувати нові комплекти шлангів, які постачаються з машиною; використання старих комплектів шлангів не допускається.
6. Якщо ваша пристрій має вентиляційні отвори в корпусі, слідкуйте, щоб вони не затулялися килимком.

Інформація з техніки безпеки

- 7. Для використання в Європі:** не допускайте дітей, молодших 3 років, до пристрою, якщо за ними не ведеться постійний нагляд.
- 8. УВАГА.** Задля уникнення небезпеки ненавмисного скидання запобіжника захисту від перегрівання пристрій не можна підключати до зовнішнього вимикача, керованого таймером, або до джерела живлення, струм у якому регулярно вимикається та вмикається енергокомпанією.

Важливі попередження щодо встановлення

ПОПЕРЕДЖЕННЯ

Встановлювати пристрій повинні кваліфіковані особи або компанія обслуговування.

- Недотримання цієї вимоги може спричинити ураження електричним струмом, займання, вибух, проблеми із пристроєм або травмування користувача.

Пристрій важкий, тому підіймайте його обережно.

Вставте вилку кабелю живлення в розетку, яка відповідає вимогам місцевих норм для електромережі. Підключайте цей пристрій виключно до розетки, не використовуйте кабель-продовжувач.

- Під'єднання до розетки інших пристроїв за допомогою продовжувача з кількома розетками чи кабелю-продовжувача може спричинити ураження електричним струмом або займання.
- Значення напруги, частоти та струму має відповідати значенню, вказаному в технічних характеристиках пристрою. Недотримання цієї вимоги може спричинити ураження електричним струмом або займання. Надійно вставте штепсель у розетку.

Регулярно витирайте із роз'ємів і контактів штепселя сторонні речовини (наприклад, бруд або воду) сухою ганчіркою.

- Вийміть штепсель і почистьте його сухою ганчіркою.
- Недотримання цієї вимоги може спричинити ураження електричним струмом або займання.

Вставляйте штепсель у розетку так, щоб кабель був спрямований на підлогу.

- Якщо неправильно вставити штепсель у розетку, це може пошкодити електричні дроти кабелю, що може спричинити ураження електричним струмом або займання.

Зберігайте весь пакувальний матеріал подалі від дітей, оскільки він може становити для них небезпеку.

- Якщо дитина одягне на голову упаковку, це може спричинити удушання.

Якщо пристрій, штепсель або кабель живлення пошкоджено, зверніться до найближчого центру обслуговування.

Цей пристрій обов'язково слід належним чином заземлити.

Не заземлюйте пристрій до газової труби, пластмасової водопровідної труби або телефонної лінії.

- Недотримання цієї вимоги може спричинити ураження електричним струмом, займання, вибух або проблеми з пристроєм.
- Не під'єднуйте кабель живлення до розетки без належного заземлення. Заземлення має бути виконано із дотриманням вимог місцевих та державних норм.

Не встановлюйте пристрій поблизу обігрівачів чи займистих матеріалів.

Не встановлюйте пристрій у вологих місцях, місцях, де користуються олією чи мастилом, і брудних місцях; уникайте контакту пристрою з прямими сонячними променями та водою (дощем).

Не встановлюйте пристрій у місцях, для яких характерні низькі температури.

- На морозі трубки можуть потріскати.

Не встановлюйте пристрій у місцях, де може витікати газ.

- Це може призвести до займання або ураження електричним струмом.

Не використовуйте електричний трансформатор.

- Це може призвести до займання або ураження електричним струмом.

Не використовуйте пошкоджені штепсель, кабель живлення або погано закріплену розетку.

- Це може призвести до займання або ураження електричним струмом.

Не тягніть і не згинайте надміру кабель живлення.

Не скручуйте і не зв'язуйте кабель живлення.

Не підвішуйте кабель живлення на металеві предмети, не ставте на нього важкі предмети, а також не кладіть його між предметами та позаду пристрою.

- Це може призвести до займання або ураження електричним струмом.

Виймаючи штепсель, не тягніть за кабель живлення.

- Виймайте штепсель, тримаючись за сам штепсель.
- Недотримання цієї вимоги може спричинити ураження електричним струмом або займання.

Пристрій слід розташовувати поблизу розетки, кранів водопостачання і стічних труб.

Застереження щодо встановлення

УВАГА

Пристрій слід встановлювати так, щоб забезпечити легкий доступ до штепселя.

- Недотримання цієї вимоги може спричинити ураження електричним струмом або займання через витік струму.

Встановлюйте пристрій на рівну та тверду підлогу, яка може витримати його вагу.

- Недотримання цієї вимоги може спричинити сильну вібрацію, рух, шум або проблеми із пристроєм.

Інформація з техніки безпеки

Важливі попередження щодо використання

ПОПЕРЕДЖЕННЯ

Якщо у пристрої надто багато води, негайно вимкніть подачу води та живлення, після чого зверніться до найближчого центру обслуговування.

- Не торкайтеся штепселя мокрими руками.
- Недотримання цієї вимоги може спричинити ураження електричним струмом.

Якщо пристрій видає дивний шум, чути запах горілого або із пристрою йде дим, негайно вийміть штепсель із розетки та зверніться до найближчого центру обслуговування.

- Недотримання цієї вимоги може спричинити ураження електричним струмом або займання.

У разі витікання газу (наприклад, пропану, зрідженого нафтового газу тощо) негайно провітріть приміщення, не торкаючись штепселя. Не торкайтеся пристрою або кабелю живлення.

- Не використовуйте вентилятор.
- Іскра може спричинити вибух або займання.

Не дозволяйте дітям гратися у або на пральній машині. Утилізуючи пральну машину, зніміть важіль її дверцят.

- Якщо дитина застрягне у пральній машині, вона може задушитися.

Перед використанням зніміть пакувальний матеріал (губку, пінопласт), прикріплений до дна пристрою.

Не періть білизну, забруднену бензином, гасом, бензолом, розчинником, спиртом або іншими легкозаймистими чи вибухонебезпечними речовинами.

- Нехтування цією вимогою може призвести до ураження електричним струмом, займання або вибуху.

Не докладайте сили, відкриваючи дверцята пральної машини, коли вона працює (прання за високої температури/сушіння/відтискання).

- Якщо з пральної машини витече вода, ви можете обпектись. Крім того, підлога стане слизькою. Нехтування цією вимогою може призвести до травмування користувача.
- Якщо відкривати дверцята, докладаючи силу, можна пошкодити пристрій або травмуватися.

Не суньте руку під пральну машину, коли вона працює.

- Нехтування цією вимогою може призвести до травмування користувача.

Не торкайтеся штепселя мокрими руками.

- Нехтування цією вимогою може призвести до ураження електричним струмом.

Не вимикайте пристрій, виймаючи штепсель кабелю живлення із розетки, під час роботи пристрою.

- Повторне під'єднання штепселя до розетки може спричинити появу іскри, що може призвести до ураження електричним струмом або займання.

Не дозволяйте дітям або немічним особам користуватися пральною машиною без належного нагляду. Не дозволяйте дітям залазити у або на пристрій.

- Нехтування цією вимогою може спричинити ураження електричним струмом, опіки або травмування користувача.

Не суньте руку або металеві предмети під пральну машину, коли вона працює.

- Нехтування цією вимогою може призвести до травмування користувача.

Не від'єднуйте пристрій від розетки, тягнучи за кабель живлення. Завжди беріться за штепсель і виймайте його з розетки прямо.

- Пошкодження кабелю живлення може спричинити коротке замикання, займання та/або ураження електричним струмом.

Не намагайтеся ремонтувати, розбирати або змінювати пристрій самотужки.

- Не використовуйте інші запобіжники (наприклад, мідні чи сталеві дроти тощо), аніж стандартний запобіжник.
- Якщо пристрій потребує ремонту чи перевстановлення, зверніться до найближчого центру обслуговування.
- Недотримання цієї вимоги може спричинити ураження електричним струмом, займання, проблеми із пристроєм або травмування користувача.

Якщо шланг подачі води нещільно прилягатиме до крана, а в пристрої буде надто багато води, вийміть штепсель із розетки.

- Недотримання цієї вимоги може спричинити ураження електричним струмом або займання.

Виймайте штепсель із розетки, якщо плануєте тривалий час не користуватися пристроєм або під час грози.

- Недотримання цієї вимоги може спричинити ураження електричним струмом або займання.

Якщо у пристрій потрапили сторонні предмети, відключіть його від живлення і зверніться в найближчий центр обслуговування Samsung.

- Це може призвести до займання або ураження електричним струмом.

Не дозволяйте дітям (чи домашнім тваринам) гратися всередині пральної машини чи зверху на ній. Дверцята пральної машини зсередини відкрити важко, і якщо діти у ній застрягнуть, то можуть зазнати серйозних травм.

Застереження щодо використання

УВАГА

Якщо пральну машину забруднено (наприклад засобом для прання, брудом, залишками їжі тощо), вийміть штепсель із розетки та почистьте її м'якою вологою ганчіркою.

- Недотримання цієї вимоги може спричинити знебарвлення, деформацію, пошкодження та іржавіння.

Від сильного удару скло спереду пристрою може розбитися. Користуйтеся пристроєм обережно.

- Розбитим склом можна травмуватися.

Після припинення подачі води або повторного під'єднання шланга подачі води повільно відкривайте кран.

Повільно відкривайте кран після тривалої перерви у використанні.

- Тиск повітря у шлангу подачі води або водопровідній трубі може пошкодити пристрій або спричинити витікання води.

Інформація з техніки безпеки

Якщо під час роботи пристрою витікає вода, встановіть причину витікання.

- Якщо пральна машина працює, коли в ній надто багато води через проблеми зі зливом, це може спричинити ураження електричним струмом або займання.

Завантажуйте білизну у пральну машину повністю, щоб не притиснути її дверцятами.

- Якщо притиснути білизну дверцятами, можна пошкодити пральну машину, саму білизну або спричинити витікання води.

Вимкніть подачу води до пральної машини, коли пристрій не використовується.

- Гвинти на з'єднувачі шланга подачі води має бути закріплено належним чином.

Слідкуйте, щоб гумовий ущільнювач і скло передніх дверцят не забруднилися сторонніми речовинами (наприклад, пилом, нитками, волоссям тощо).

- Якщо прищемити сторонні речовини дверцятами чи не щільно закрити дверцята, це може призвести до витікання води.

Перед тим, як вмикати пристрій, відкрийте кран і перевірте, чи добре зафіксовано з'єднувач шланга подачі води та чи не витікає вода.

- Якщо гвинти або з'єднувач шланга подачі води погано закріплено, це може спричинити витікання води.

Придбаний вами виріб призначено лише для побутового використання.

Використання для бізнес-потреб вважається використанням не за призначенням. У такому разі на виріб не поширюватиметься стандартна гарантія Samsung, і компанія Samsung не нестиме відповідальності за несправності у роботі чи пошкодження, що виникли в результаті такого використання.

Не ставайте на пристрій та не кладіть на нього предмети (наприклад, білизну, запалені свічки, цигарки, посуд, хімічні речовини, металеві предмети тощо).

- Недотримання цієї вимоги може спричинити ураження електричним струмом, займання, проблеми із пристроєм або травмування користувача.

Не розпилюйте на пристрій леткі речовини, наприклад інсектициди.

- Окрім завдання шкоди здоров'ю, використання летких речовин може спричинити ураження електричним струмом, займання або проблеми із пристроєм.

Не ставте біля пральної машини предмети, які є джерелом електромагнітного випромінювання.

- Недотримання цієї вимоги може призвести до травмування користувача через збій у роботі пристрою.

Вода, злита під час прання за високої температури або сушіння, гаряча. Уникайте контакту з нею.

- Недотримання цієї вимоги може спричинити опіки і травмування користувача.

Не періть, не відтискайте та не сушіть водонепроникні сидіння, килими або одяг (*), якщо пристрій не має спеціального режиму для прання цих виробів.

(*): вовняна постільна білизна, дощовики, жилетки для рибалок, лижні штани, спальні мішки, підгузки, спортивні костюми, чохла для велосипедів, мотоциклів, автомобілів тощо.

-
- Не періть грубих і твердих килимів навіть за наявності на етикетці позначки пральної машини. Це може призвести до травмування або пошкодити пральну машину, стіни, підлогу чи одяг через надмірну вібрацію.
 - Не періть килимів і килимків із гумовою основою. Гумова основа може відірватися і прилипнути до барабана, а це може спричинити несправність, зокрема проблеми зі зливом води.

Не вмикайте пральну машину, якщо вийнято шухлядку для засобу для прання.

- Недотримання цієї вимоги може призвести до ураження електричним струмом або травмування користувача через витікання води.

Не торкайтеся барабана всередині під час або після циклу сушіння, оскільки він гарячий.

- Нехтування цією вимогою може спричинити опіки.

Не встромляйте руку у шухлядку для засобу для прання.

- Нехтуючи цією вимогою, можна травмуватися, оскільки шухлядка для засобу для прання може захопити руку.
- Вставку для рідкого засобу для прання (лише для відповідних моделей) не слід використовувати для порошку. Коли користуєтеся порошком, виймайте вставку для рідкого засобу для прання.

Не кладіть у пральну машину інші предмети (наприклад, взуття, залишки їжі, тварин), аніж тканинні вироби.

- Недотримання цієї вимоги може спричинити пошкодження пральної машини, травмування або смерть (тварин) через надмірну вібрацію.

Не натискайте кнопки гострими предметами, наприклад шпильками, ножами, нігтями тощо.

- Нехтування цією вимогою може спричинити ураження електричним струмом або травмування користувача.

Не періть речі, забруднені олійками, кремами або лосьйонами, придбані в магазинах продажу косметики та масажних салонах.

- Недотримання цієї вимоги може спричинити деформацію гумового ущільнювача та витікання води.

Не залишайте металеві предмети, наприклад булавки чи шпильки для волосся, а також відбілювач у барабані на тривалий час.

- Недотримання цієї вимоги може спричинити появу іржі на барабані.
- Якщо барабан почне іржавіти, почистьте його губкою з додаванням нейтрального миючого засобу. Не чистьте барабан металевою щіткою.

Не використовуйте сухі засоби для прання, а також не періть, не полощіть та не відтискайте речі, на які нанесено сухі засоби для прання.

- Недотримання цієї вимоги може спричинити миттєве загоряння через нагрівання окисленого мастила.

Не використовуйте воду із пристроїв для охолодження/нагрівання води.

- Недотримання цієї вимоги може спричинити проблеми із пральною машиною.

Не використовуйте для пральної машини звичайне мило.

- Якщо воно затвердне та накопичиться у пральній машині, це може спричинити проблеми із пристроєм, знебарвлення, іржавіння і неприємний запах.

Кладіть шкарпетки та бюстгальтери у сітку для прання і періть їх разом з іншими виробами.

Інформація з техніки безпеки

Не періть у сітці для прання великі вироби, наприклад постільну білизну.

- Недотримання цієї вимоги може призвести до травмування через надмірну вібрацію.

Не використовуйте затверділі засоби для прання.

- Якщо вони накопичаться у пральній машині, це може спричинити витікання води.

Перевірте, чи усі кишені одягу, який ви збираєтеся прати, порожні.

- Тверді гострі предмети, наприклад монети, шпильки, цвяхи, гвинти чи каміння, можуть призвести до серйозного пошкодження пристрою.

Не періть одяг із великими пряжками, гудзиками чи іншими важкими металевими предметами.

Посортуйте білизну за кольором і стійкістю фарби та виберіть рекомендований режим прання, температуру і додаткові функції.

- Якщо цього не зробити, це може спричинити втрату кольору і пошкодження тканини.

Пильнуйте, щоб не прищепити дверцятами пальці дитини.

- Інакше можна спричинити ушкодження.

Важливі попередження щодо чищення

ПОПЕРЕДЖЕННЯ

Не чистьте пристрій, розпилюючи воду безпосередньо на нього.

Не використовуйте сильнодіючі миючі засоби на основі кислоти.

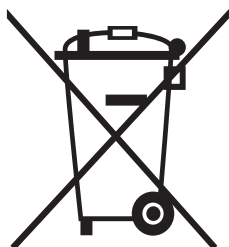
Не використовуйте для чищення пристрою бензин, розчинник чи спирт.

- Недотримання цієї вимоги може спричинити знебарвлення, деформацію, пошкодження, ураження електричним струмом або займання.

Перед чищенням або технічним обслуговуванням від'єднуйте пристрій від електромережі.

- Недотримання цієї вимоги може спричинити ураження електричним струмом або займання.

Пояснення Директиви щодо відходів електричного та електронного обладнання (WEEE)



Правильна утилізація виробу (Відходи електричного та електронного обладнання)

(Стосується країн, в яких запроваджено системи розподіленої утилізації)

Ця позначка на виробі, аксесуарах або в документації до них вказує, що виріб, а також відповідні електронні аксесуари (наприклад, зарядний пристрій, гарнітура, USB-кабель) не можна викидати разом із побутовим сміттям після завершення терміну експлуатації. Щоб запобігти можливій шкоді довкіллю або здоров'ю людини через неконтрольовану утилізацію, утилізуйте це обладнання окремо від інших видів відходів, віддаючи його на переробку та уможливаючи таким чином повторне використання матеріальних ресурсів.

Фізичні особи можуть звернутися до продавця, у якого було придбано виріб, або до місцевого урядового закладу, щоб отримати відомості про місця та способи нешкідливої для довкілля вторинної переробки виробу.

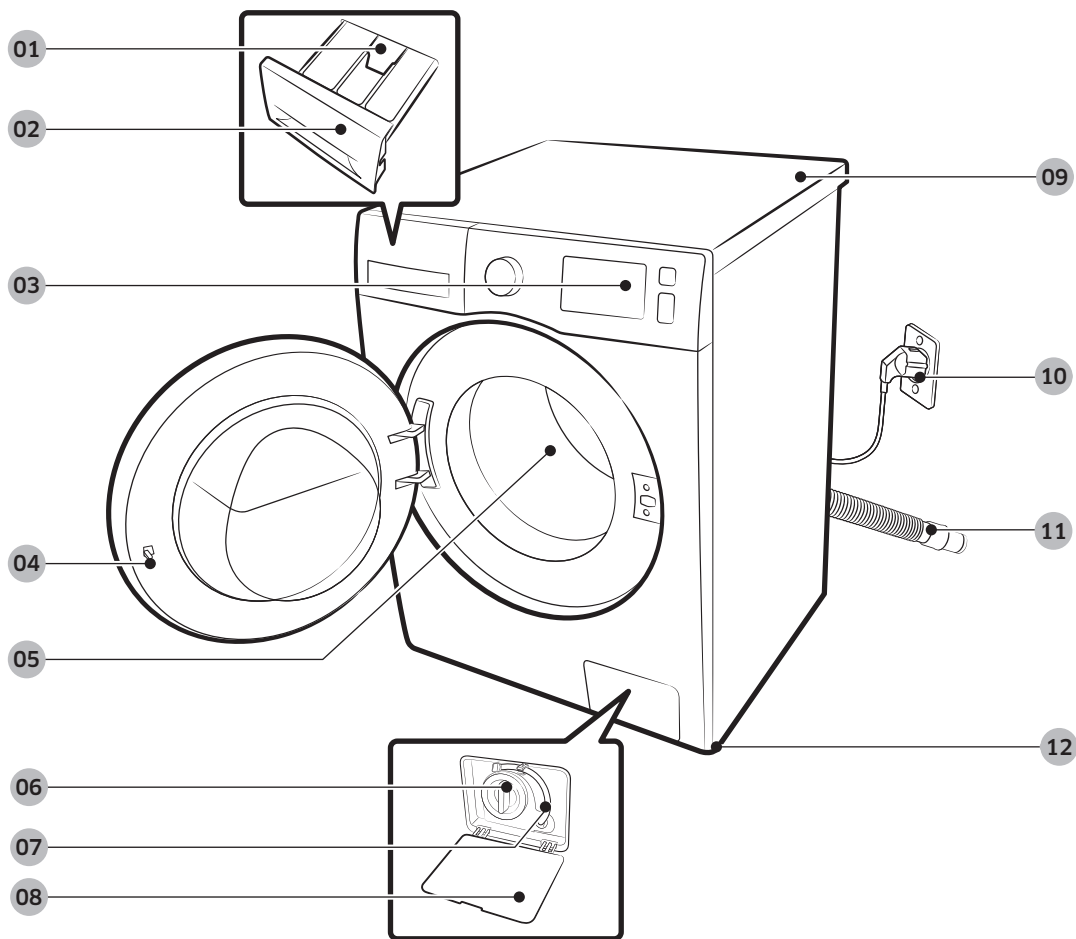
Корпоративним користувачам слід звернутися до свого постачальника та перевірити правила й умови договору про придбання. Цей виріб потрібно утилізувати окремо від інших промислових відходів.

Встановлення

Уважно дотримуйтеся цих вказівок для правильного встановлення пральної машини й уникнення нещасних випадків під час прання.

Що входить у комплект постачання

Перевірте, чи в комплект постачання виробу додані всі деталі. Якщо з пральною машиною чи її деталями щось негаразд, зверніться до місцевого центру обслуговування споживачів Samsung або до продавця пральної машини.



01 Важіль вивільнення

02 Шухлядка для засобів для прання

03 Панель керування

04 Дверцята

05 Барабан

06 Фільтр насоса

07 Трубка аварійного зливу

08 Кришка фільтра

09 Верхня панель

10 Штепсель кабелю живлення

11 Зливний шланг

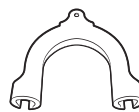
12 Ніжки з можливістю регулювання



Гайковий ключ



Кришки болтів



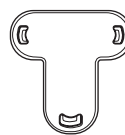
Фіксатор шланга



Шланг подачі холодної води



Шланг подачі гарячої води



Фіксатор заглушки

 **ПРИМІТКА.**

- Кришки болтів: кількість (від 3 до 6) доданих кришок болтів залежить від моделі пральної машини.
- Шланг подачі гарячої води: лише для моделей, які підтримують відповідну функцію.
- Ємність для рідких засобів: лише для моделей, які підтримують відповідну функцію.

Встановлення

Вимоги зі встановлення

Під'єднання до електромережі і заземлення

- Потрібний плавкий запобіжник або автоматичний вимикач 220–240 В змінного струму / 50 Гц.
- Використовуйте для пральної машини лише окремий ланцюг живлення.

Для належного заземлення пральна машина постачається з кабелем живлення, який має триконтактний вилку для використання у належно встановленій та заземленій розетці.

Якщо ви не впевнені щодо правильності заземлення, зверніться до кваліфікованого електрика чи спеціаліста з обслуговування.

Не змінюйте вилку. Якщо вона не підходить до розетки, зверніться до кваліфікованого електрика для встановлення належної розетки.

ПОПЕРЕДЖЕННЯ

- НЕ використовуйте кабель-продовжувач.
- Використовуйте лише той кабель живлення, який постачається з пральною машиною.
- НЕ під'єднуйте провід заземлення до пластмасових водопровідних труб, газопроводів чи труб подачі гарячої води.
- Неправильне підключення проводів заземлення може призвести до ураження електричним струмом.

Водопостачання

Належний тиск води для цієї пральної машини: від 50 кПа до 800 кПа. Якщо тиск води менший, ніж 50 кПа, водопровідний клапан може не закриватись повністю. Або ж барабан може довше наповнюватись водою, що призведе до вимкнення пральної машини. Водопровідні крани мають бути розташовані на відстані до 120 см від задньої стінки пральної машини, щоб шланг подачі води, який додається, діставав до машини.

Щоб зменшити ризик витоку води:

- Забезпечте легкий доступ до водопровідних кранів.
- Закривайте крани, коли машина не використовується.
- Регулярно перевіряйте, чи немає витоку води у місцях кріплення шлангів подачі води.

УВАГА

Перед тим, як використовувати пральну машину вперше, перевірте, чи не протікають з'єднання водопровідних кранів і клапанів.

Зливна система

Компанія Samsung рекомендує використовувати стічну трубу висотою 60–90 см. Зливний шланг слід прокласти через фіксатор для зливної шланга до стічної труби, зливний шланг має повністю увійти у стічну трубу.

Підлога

Для забезпечення якомога кращої роботи пральну машину слід встановити на твердій підлозі. Дерев'яну підлогу може знадобитися укріпити, щоб зменшити вібрування та/або незбалансоване навантаження. Килими та м'який настил не є стійкими до вібрування, і тому пральна машина може дещо зміщуватися під час циклу відтискання.

УВАГА

НЕ встановлюйте пральну машину на платформі чи ненадійно закріпленій конструкції.

Температура води

Не встановлюйте пральну машину у приміщенні, де може замерзнути вода, оскільки у її водопровідному клапані, насосі та/або шлангах завжди залишається незначна кількість води. Вода, що замерзла у з'єднувальних частинах, може пошкодити ремені, насос чи інші деталі пральної машини.

Встановлення у ніші

Мінімальна відстань для забезпечення стабільної роботи:

З боків	25 мм
Вгорі	25 мм
Позаду	50 мм
Спереду	550 мм

Якщо поруч із пральною машиною встановлено сушарку, перед нішею має бути принаймні 550 мм вільного простору. Сама по собі пральна машина не потребує спеціального відкритого простору.

Встановлення

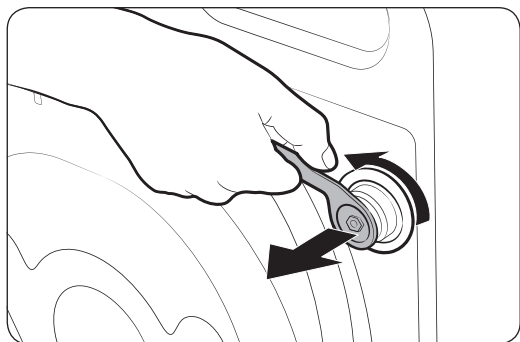
Покрокове встановлення

КРОК 1 Вибір місця розташування

Вимоги до місця встановлення:

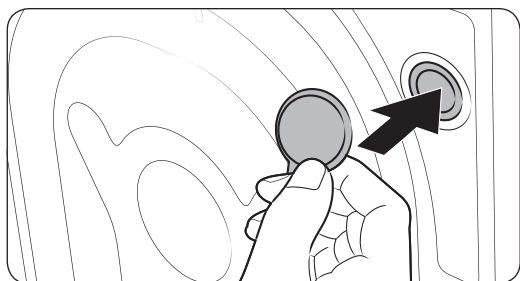
- тверда рівна поверхня без килимового покриття чи покриття, яке може завадити вентиляції;
- відсутність прямого сонячного світла;
- достатньо місця для забезпечення належної вентиляції та прокладання кабелів;
- температура довкілля завжди вища точки замерзання (0 °C);
- подалі від джерела тепла.

КРОК 2 Видалення транспортувальних болтів



Розпакуйте виріб і викрутіть усі транспортувальні болти.

1. За допомогою гайкового ключа, який додається, викрутіть усі транспортувальні болти з тильної сторони машини.

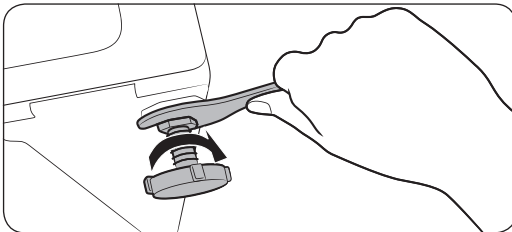
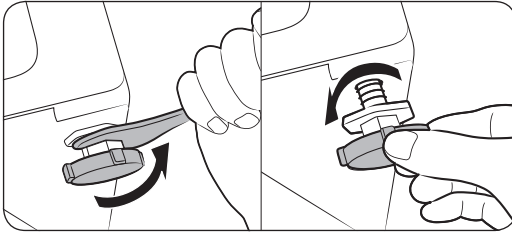


2. Закрийте отвори пластмасовими кришками болтів, які додаються.
Збережіть транспортувальні болти для використання в майбутньому.

ПОПЕРЕДЖЕННЯ

Пакувальний матеріал може становити небезпеку для дітей. Зберігайте весь пакувальний матеріал (пластикові пакети, полістирол тощо) у місцях, недоступних для дітей.

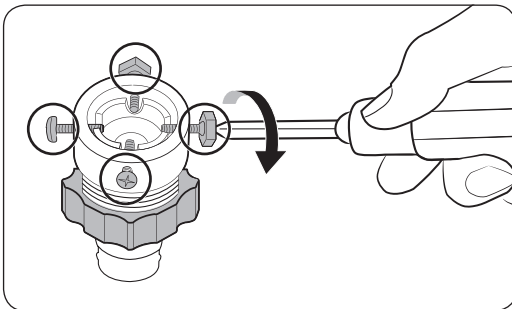
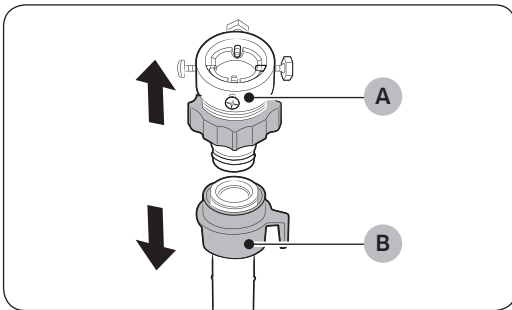
КРОК 3 Регулювання ніжок



1. Обережно встановіть пральну машину у потрібне положення. Якщо прикласти надмірну силу, можна пошкодити ніжки.
2. Вирівняйте пральну машину, відрегулювавши руками висоту ніжок.
3. Завершивши вирівнювання, затягніть гайки за допомогою гайкового ключа.

КРОК 4 Під'єднання шланга подачі води

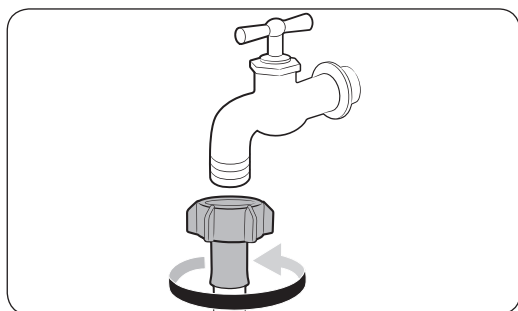
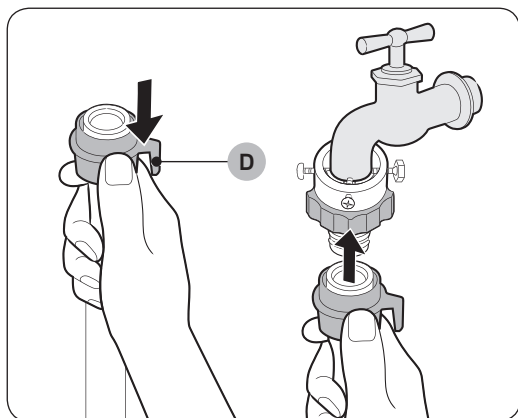
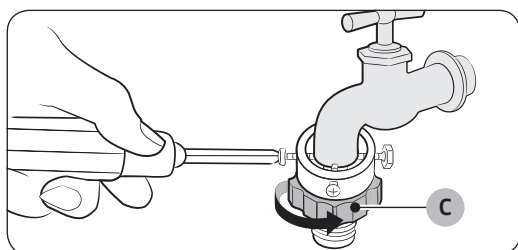
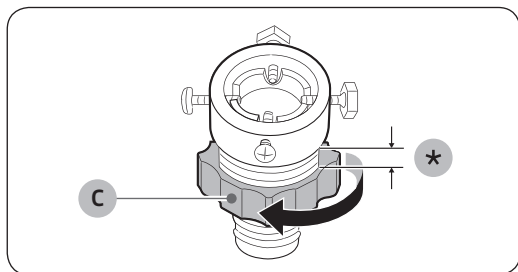
Перехідник для шланга, який входить у комплект постачання, може бути дещо іншим залежно від моделі пральної машини. Ці покрокові інструкції допоможуть вам під'єднати перехідник роз'ємного типу. Якщо вам надано перехідник гвинтового типу, перейдіть до кроку 7.



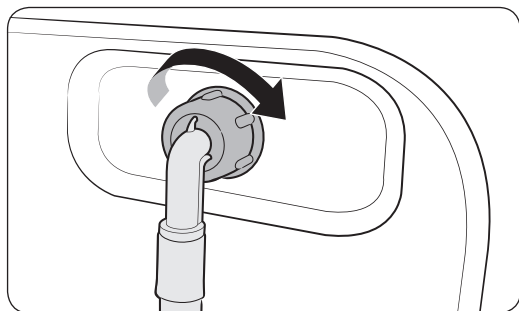
Під'єднайте шланг подачі води до водопровідного крана.

1. Зніміть перехідник (A) зі шланга подачі води (B).
2. За допомогою хрестової викрутки відкрутіть чотири гвинти на перехіднику.

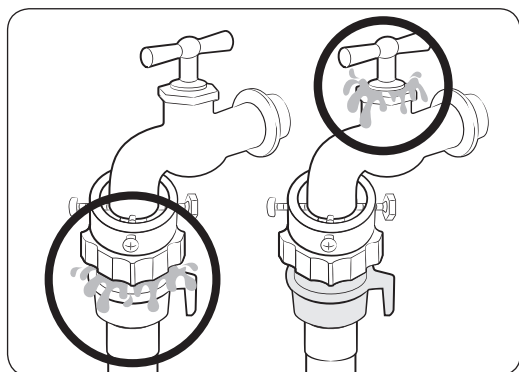
Встановлення



3. Утримуючи перехідник, поверніть частину (С) у напрямку, вказаному стрілкою, щоб відкрити її на 5 мм (*).
4. Встановіть перехідник на водопровідний кран і, утримуючи у піднятому положенні перехідник, закрутіть гвинти.
5. Поверніть частину (С) у напрямку, вказаному стрілкою, щоб затягнути її.
6. Утримуючи частину (D), під'єднайте шланг подачі води до перехідника. Потім відпустіть частину (D). У разі приєднання шланга до перехідника лунає клацання.
7. Якщо ви використовуєте шланг подачі води гвинтового типу, використовуйте для нього перехідник гвинтового типу, який входить у комплект постачання, як показано на малюнку.



8. Під'єднайте інший кінець шланга подачі води до впускного водопровідного клапана на задній панелі пральної машини. Поверніть шланг за годинниковою стрілкою, щоб затягнути його.



9. Відкрийте кран подачі води і перевірте, чи немає витоків навколо з'єднання. Якщо є витоків води, повторіть наведені вище дії.

⚠ ПОПЕРЕДЖЕННЯ

Якщо є витік води, зупиніть роботу машини і відключіть її від електромережі. Тоді зверніться в місцевий центр обслуговування Samsung. В іншому випадку може статися ураження електричним струмом.

⚠ УВАГА

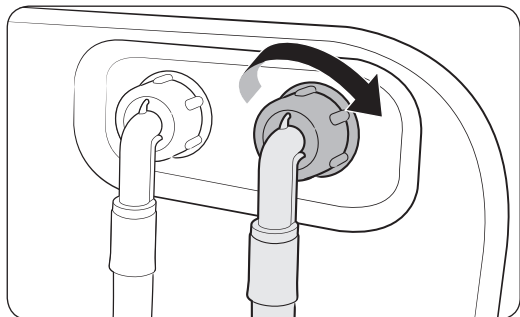
Не натягуйте шланг подачі води надто сильно. Якщо шланг надто короткий, замініть його на довший шланг високого тиску.

📄 ПРИМІТКА.

- Під'єднайте шланг подачі води до перехідника та перевірте, чи правильно він під'єднаний, потягнувши його донизу.
- Використовуйте кран подачі води, який широко доступний у продажу. Якщо кран квадратний або надто великий, зніміть розпірне кільце, перш ніж вставляти кран у перехідник.

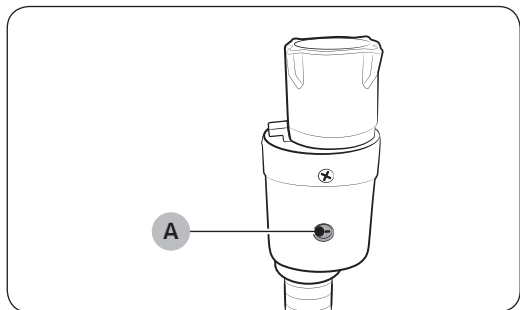
Встановлення

Для моделей, які мають додатковий вхід для гарячої води:



1. Під'єднайте червоний кінець шланга подачі гарячої води до входу для гарячої води на задній панелі пральної машини.
2. Під'єднайте інший кінець шланга подачі гарячої води до водопровідного крана подачі гарячої води.

Шланг із системою зупинки подачі води (лише для моделей, які підтримують відповідну функцію)



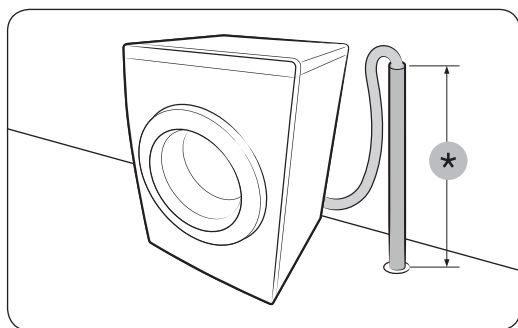
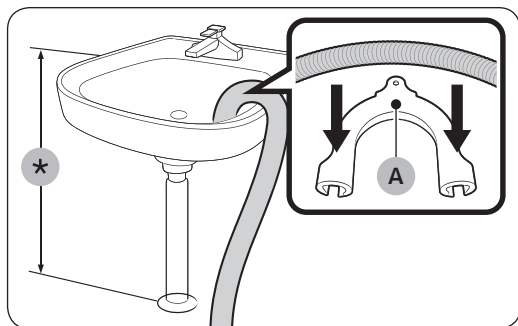
Шланг із системою зупинки подачі води повідомляє користувача про ризик витоку води. Система реагує на потік води і у випадку витоку індикатор (А) посередині стає червоним.

ПРИМІТКА.

Кінець шланга з системою зупинки подачі води слід припасувати до водопровідного крана, а не машини.

КРОК 5 Розташування зливного шланга

Зливний шланг можна розташувати у три способи.



Над краєм умивальника

Зливний шланг слід розташувати на висоті 60–90 см (*) від підлоги. Щоб дренажний шланг залишався зігнутим, використовуйте **пластмасовий тримач шланга (А)**, який додається. Для забезпечення стабільного зливу прикріпіть тримач до стіни за допомогою гачка.

Вивести у стічну трубу умивальника

Кінець зливного шланга має входити до системи вище сифона умивальника і не нижче, ніж на висоті 60 см від підлоги.

Вивести у стічну трубу

Зливний шланг слід встановлювати на висоті 60–90 см (*). Бажано використовувати вертикальну трубу висотою 65 см. Упевніться, що зливний шланг прикріплений до стічної труби під нахилом.

Вимоги до зливного стічної труби:

- Мінімальний діаметр – 5 см
- Можливість зливу – щонайменше 60 л води за хвилину

КРОК 6 Увімкнення живлення

Вставте вилку кабелю живлення у придатну для використання розетку на 220–240 В, 50 Гц, захищену запобіжником чи автоматичним вимикачем. Тоді натисніть кнопку **Живлення**, щоб увімкнути пральну машину.

Перед запуском

Початкові налаштування

Запуск функції Калібрування (рекомендовано)

Функція Калібрування забезпечує точне визначення ваги пральною машиною. Перш ніж запустити функцію Калібрування, перевірте, чи барабан порожній.

1. Вимкніть та увімкніть живлення пральної машини.
2. Одночасно натисніть і утримуйте кнопки **Температура і Відкласти Прання** упродовж 3 секунд, щоб увійти в режим Калібрування. З'явиться повідомлення «Сб (Калібрування)».
3. Натисніть кнопку **Пуск/Пауза**, щоб виконати програму Калібрування.
4. Барабан обертається за годинниковою стрілкою та проти неї приблизно 3 хвилини.
5. Після завершення циклу на дисплеї з'явиться індикація «0» і пральна машина автоматично вимкнеться.
6. Тепер пральною машиною можна користуватися.

Рекомендації щодо прання білизни

КРОК 1 Сортування

Сортуйте речі відповідно до описаних нижче критеріїв.

- Символи догляду за виробом на етикетці: розділіть речі з бавовни, мішаної тканини, синтетичних матеріалів, шовку, вовни та віскози.
- Колір: розділіть білі і кольорові речі.
- Розмір: змішування в барабані різних за розміром речей покращує характеристики прання.
- Делікатні речі: періть делікатні речі окремо, а саме нові речі з вовни, фіранки та шовкові речі. Перевіряйте символи догляду на етикетках виробів.

ПРИМІТКА.

Перевіряйте символи догляду на етикетці виробу і відсортовуйте його відповідним чином до початку прання.

КРОК 2 Спорожнення кишень

Повиймайте все з кишень виробів

- Металеві предмети, наприклад монети, шпильки і застібки на одязі, можуть пошкодити одяг, а також барабан.

Вивертайте одяг із кнопками і нашивками

- Якщо під час прання блискавки на штанях чи куртках розстібнуті, вони можуть пошкодити барабан. Перед пранням блискавки слід застібати і фіксувати шнурочком.
- Речі з довгими шнурками можуть заплутатися з іншими речами. Перед пранням шnurки слід зв'язати.

КРОК 3 Використання сітки для прання

- Бюстгальтери (які можна прати в машині) слід класти в сітку для прання. Металеві деталі бюстгальтерів можуть повилізати та пошкодити інші речі.
- Маленькі легенькі речі, наприклад шарпетки, рукавиці, панчохи і хусточки, можуть застрягати навколо дверцят. Кладіть їх у густу сітку для прання.
- Не періть порожню сітку для прання. Це може призвести до вібрування і пересування пральної машини, що в свою чергу може спричинити травмування користувача.

КРОК 4 Попереднє прання (якщо потрібно)

Якщо білизна сильно забруднена, увімкніть для вибраної програми додатковий режим Попереднє прання. Якщо вибрано додатковий режим Попереднє прання, у відсік для засобів для основного прання слід засипати пральний порошок.

КРОК 5 Визначення ваги завантаження

Не перевантажуйте пральну машину. Перевантаження пральної машини може негативно вплинути на якість прання. Відомості щодо ваги завантаження залежно від типу одягу дивіться на стор. 32.

ПРИМІТКА.

Час прання постільної білизни або покривал може бути довшим, а ефективність відтискання може бути нижчою. Для постільної білизни або покривал рекомендована максимальна швидкість відтискання становить 800 об./хв., а вага завантаження 2,0 кг або менше.

УВАГА

Якщо речі завантажено нерівномірно і відображається код помилки «Uб (Дисбаланс)», розподіліть білизну рівномірно. Нерівномірність завантаження може знизити ефективність відтискання.

Перед запуском



КРОК 6 Застосування засобу для прання належного типу

Тип використовуваного засобу для прання залежить від типу тканини (бавовна, синтетика, делікатні речі, вовна), її кольору, температури прання і ступеню забруднення. Використовуйте засіб для прання, розроблений для автоматичних пральних машин.

ПРИМІТКА.

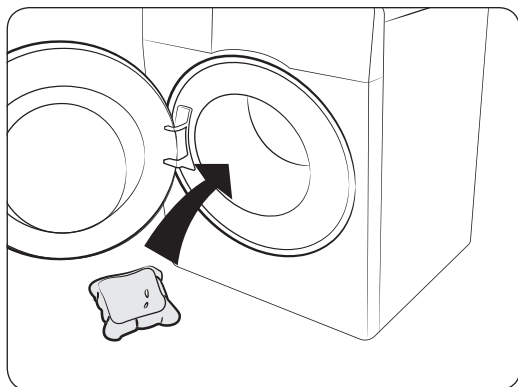
- Дотримуйтесь вказівок виробника засобу для прання, зважаючи на вагу білизни, ступінь забруднення і рівень жорсткості води у вашому регіоні. Якщо ви не впевнені щодо жорсткості води, зверніться до місцевої організації з водопостачання.
- Не використовуйте затверділі засоби для прання. Такий засіб для прання може залишитись під час циклу полоскання і заблокувати зливні отвори.

УВАГА

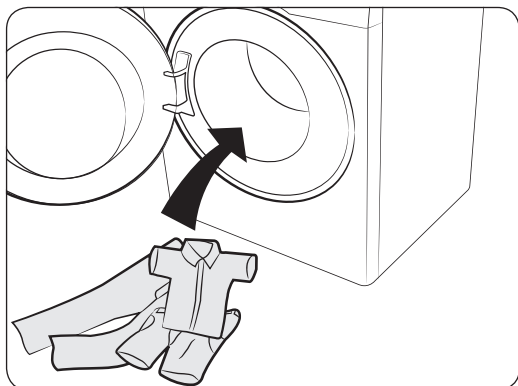
У випадку прання вовни в режимі **ВОВНА**  використовуйте лише рідкий нейтральний засіб для прання. Якщо в режимі прання **ВОВНА**  використовувати пральний порошок, він може залишитися на одязі і призвести до його знебарвлення.

Капсули для прання

Щоб отримати найкращі результати від використання капсул для прання, дотримуйтеся вказівок нижче.



1. Покладіть капсулу на дно порожнього барабана, ближче до задньої стінки.



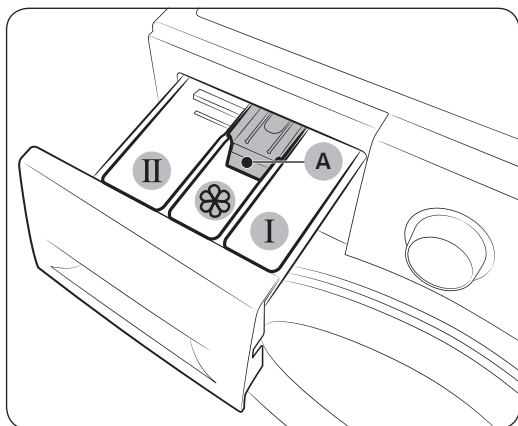
2. Завантажте білизну в барабан поверх капсули.

⚠ УВАГА

Для циклів, де використовується холодна вода, або циклів, які тривають менше години, рекомендовано використовувати рідкий засіб для прання. Інакше капсула може не повністю розчинитися.

Вказівки щодо користування шухлядками для пральних засобів

У пральній машині є дозатор на три відсіки: у лівий відсік додається пральний засіб для основного циклу прання, у передній правий відсік – кондиціонери для білизни, у задній правий – засіб для попереднього прання.



1. **I Відсік для засобу для попереднього прання:** додається засіб для попереднього прання.
2. **II Відсік для засобу для основного циклу прання:** додається засіб для основного циклу прання, пом'якшувач для води, засіб для попереднього замочування, відбілювач та/або засіб для видалення плям.
3. **⊗ Відсік для пом'якшувача:** додаються такі додаткові засоби як кондиціонер для тканин. Не перевищуйте рівня позначки «максимально» (A).

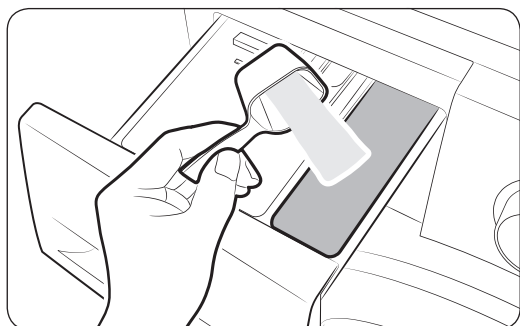
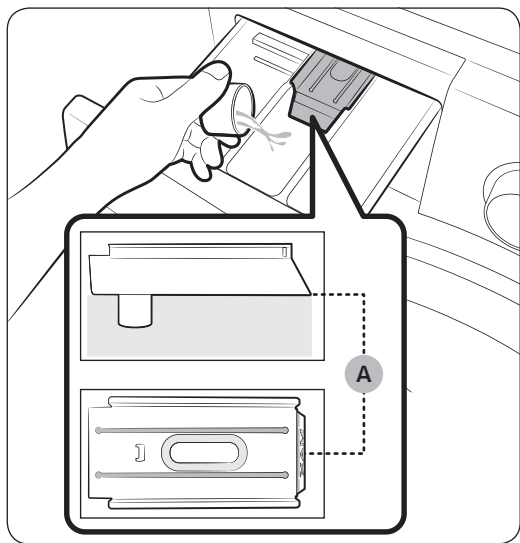
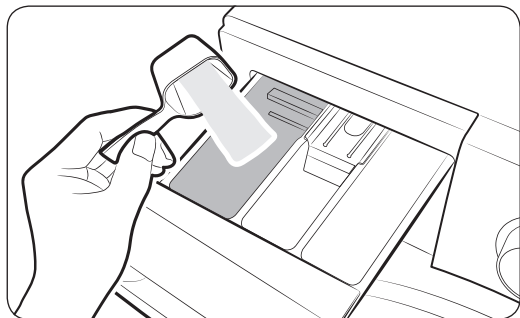
⚠ УВАГА

- Не відкривайте шухлядку для засобів для прання під час роботи пральної машини.
- Не кладіть у шухлядку описані нижче типи миючих засобів:
 - засоби у вигляді таблеток чи капсул;
 - засоби у вигляді м'ячиків або в сітці.

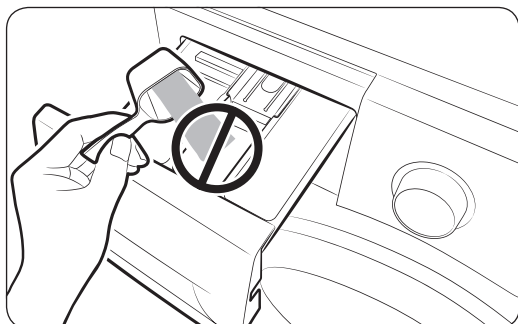
Перед запуском

- Щоб попередити засмічення відсіку, концентрований або сильно збагачений засіб (пом'якшувач або миючий засіб) потрібно перед використанням розвести водою.
- Якщо вибрано функцію Відкласти Прання, не додавайте засіб для прання безпосередньо в барабан. Інакше білізна може втратити колір. Якщо вибрано функцію Відкласти Прання, використовуйте шухлядку засобів для прання.


Завантаження пральних засобів у шухлядку



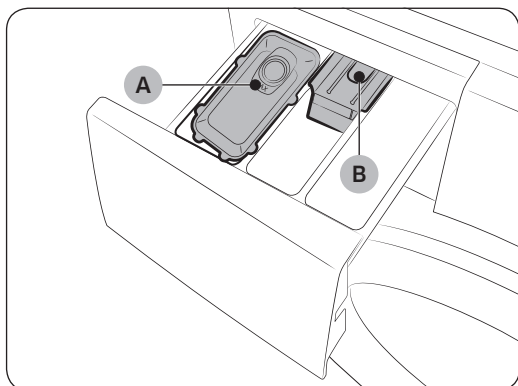
1. Витягніть шухлядку для пральних засобів.
2. Додайте засіб для прання у **II** відсік для засобу для основного циклу прання згідно з інструкціями або рекомендаціями виробника. Про використання рідких засобів для прання читайте на стор. 29.
3. Додайте кондиціонер для тканин у **III** відсік для пом'якшувача. Не перевищуйте рівня позначки «максимально» (A).
4. Якщо потрібно виконати попереднє прання, додайте пральний засіб у **I** відсік для засобу для попереднього прання згідно з інструкціями або рекомендаціями виробника.
5. Закрийте шухлядку для пральних засобів.




УВАГА

- Не засипайте пральний порошок у ємність для рідких засобів.
- Концентрований кондиціонер для тканин потрібно перед застосуванням розводити водою.
- Не додавайте засіб для основного циклу прання у  відсік для пом'якшувача.

Використання рідких засобів для прання (лише для відповідних моделей)



Спершу вставте ємність для рідких засобів у  відсік для засобу для основного циклу прання. Тоді залийте рідкий засіб у ємність до позначки «максимально» (А).

ПРИМІТКА.

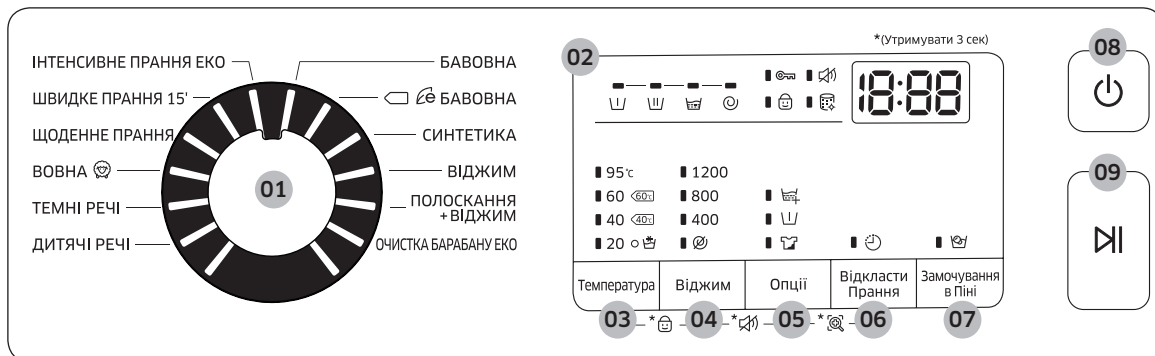
- Вставляйте ємність для рідких засобів лише попередньо вийнявши шухлядку для засобів для прання із пральної машини натисненням важеля вивільнення (В).
- Після прання у шухлядці може залишитися трохи рідини.




УВАГА

- Користуючись рідким засобом для прання, не вмикайте режим попереднього прання.
- Якщо ви використовуватимете порошок, вийміть ємність для рідких засобів для прання.

Експлуатація

Панель керування



01 Перемикач режимів	Поверніть диск, щоб вибрати режим.
02 Дисплей	На дисплеї відображається інформація про поточний цикл та орієнтовний час до його завершення або ж інформаційний код у разі виникнення проблеми.
03 Температура	Натисніть, щоб змінити температуру для поточного режиму.
04 Віджим	<p>Натисніть, щоб змінити швидкість відтискання для поточного режиму.</p> <ul style="list-style-type: none"> • Затримання полоскання : призупиняється останній цикл полоскання, тому білизна залишається у воді. Щоб вивантажити білизну, потрібно злити воду або увімкнути цикл відтискання. • Без відтискання : після останнього циклу зливання барабан не обертається. • Лише відтискання : щоб виконати цикл Лише відтискання, натисніть і утримуйте кнопку Віджим упродовж 3 секунд. Коли з'явиться інформація про тривалість циклу і швидкість відтискання, натискайте кнопку Віджим кілька разів поспіль, поки не виберете потрібну швидкість. Після того натисніть кнопку Пуск/Пауза, щоб розпочати режим. Тривалість відтискання залежить від вибраного циклу.
05 Опції	<p>Натискайте, щоб вибрати одну з опцій: Інтенсивне полоскання+, Інтенсивне прання та Попереднє прання. Щоб скасувати вибір, натисніть кнопку ще раз.</p> <ul style="list-style-type: none"> • Доступність налаштувань залежить від вибраного режиму.
06 Відкласти Прання	<p>Функція Відкласти Прання дозволяє встановити час завершення поточного циклу. Залежно від налаштувань час запуску циклу визначатиметься згідно з внутрішнім алгоритмом машини. Таке налаштування, зокрема, стане в пригоді для програмування пральної машини на завершення прання тоді, коли ви зазвичай повертаєтеся додому з роботи.</p> <ul style="list-style-type: none"> • Натискайте, щоб вибрати попереднє налаштування в годинах.

07 Замочування в Піні	Натискайте кнопку, щоб увімкнути/вимкнути функцію Замочування в Піні. Ця функція допомагає видаляти найрізноманітніші стійкі плями. <ul style="list-style-type: none"> Доступна функція Замочування в піні додає до 30 хвилин до тривалості циклу та може використовуватися з такими 4 циклами: БАВОВНА, СИНТЕТИКА, ЩОДЕННЕ ПРАННЯ та ДИТЯЧІ РЕЧІ.
08 Живлення	Натисніть цю кнопку, щоб увімкнути/вимкнути пральну машину.
09 Пуск/Пауза	Натисніть, щоб почати або зупинити операцію.

Прості кроки для запуску



1. Натисніть кнопку **Живлення**, щоб увімкнути пральну машину.
2. Поверніть **Перемикач режимів**, щоб вибрати режим.
3. У разі потреби змініть налаштування режиму (**Температура** та **Віджим**).
4. Щоб додати налаштування, натисніть кнопку **Опції**. Натисніть кнопку ще раз, щоб вибрати потрібний пункт.
5. Для легкого доступу на машині передбачено дві відповідні кнопки для функцій **Замочування в Піні** та **Відкласти Прання**. Щоб скористатися тим чи іншим налаштуванням, натисніть потрібну кнопку.
6. Натисніть кнопку **Пуск/Пауза**.

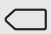
Зміна режиму під час роботи пральної машини



1. Натисніть кнопку **Пуск/Пауза**, щоб зупинити роботу.
2. Виберіть інший режим.
3. Натисніть кнопку **Пуск/Пауза** ще раз, щоб запустити новий режим.

Експлуатація

Огляд режимів




Стандартні режими

Режим	Опис	Макс. завантаження (кг)	
		7 кг	6 кг
БАВОВНА	<ul style="list-style-type: none"> Для бавовняних речей, постільної та натільної білизни, скатертин, рушників чи сорочок. Час прання і кількість полоскань налаштовуються автоматично відповідно до завантаження. 	Максимальне	Максимальне
 БАВОВНА	<ul style="list-style-type: none"> Оптимально підходить для прання бавовняних речей, постільної та натільної білизни, скатертин, рушників чи сорочок і при цьому споживається менше електроенергії. З міркувань економії електроенергії дійсна температура прання може бути нижчою, ніж вказано. 	Максимальне	Максимальне
СИНТЕТИКА	<ul style="list-style-type: none"> Для блузок або сорочок із поліестеру (діолен, тревіра), поліаміду (перлон, нейлон) чи інших подібних тканин. 	3,0	3,0
ВІДЖИМ	<ul style="list-style-type: none"> Додаткове відтискання для ефективного виведення вологи з білизни. 	-	-
ПОЛОСКАННЯ+ВІДЖИМ	<ul style="list-style-type: none"> Застосовується додаткове полоскання після застосування пом'якшувача для тканин. 	-	-
ОЧИСТКА БАРАБАЛУ ЕКО	<ul style="list-style-type: none"> Очищує барабан від бруду та вбиває бактерії. Запускайте цей режим через кожні 40 циклів прання, не додаючи ані засобу для прання, ані відбілювача. Перевірте, чи барабан порожній. Не використовуйте жодних хімічних засобів для чищення барабана. 	-	-
ІНТЕНСИВНЕ ПРАННЯ ЕКО	<ul style="list-style-type: none"> Режим еко-прання з бульбашками за низької температури дозволяє скоротити споживання електроенергії. 	3,5	3,0
ШВИДКЕ ПРАННЯ 15'	<ul style="list-style-type: none"> Для слабозабруднених речей, які потрібно швидко випрати. Використовуйте не більше 20 г засобу для прання. Використання більше 20 г засобу для прання може призвести до появи залишків засобу на речах. 	2,0	2,0
ЩОДЕННЕ ПРАННЯ	<ul style="list-style-type: none"> Використовується для прання одягу, який змінюється щоденно, наприклад спідньої білизни і сорочок. 	3,5	3,0

Режим	Опис	Макс. завантаження (кг)	
		7 кг	6 кг
ВОВНА 	<ul style="list-style-type: none"> Лише для вовняних виробів, які можна прати в пральній машині. Програма ВОВНА  використовує легке погойдування і замочування, захищаючи вовняні вироби від збігання і пошкодження. Для цього режиму рекомендовано використовувати нейтральний засіб для прання. 	2,0	1,5
ТЕМНІ РЕЧІ	<ul style="list-style-type: none"> Застосовується додаткове полоскання і менша швидкість відтискання, щоб речі прались обережно і ретельно полоскались. 	3,5	3,0
ДИТЯЧІ РЕЧІ	<ul style="list-style-type: none"> Прання за високої температури і з додатковим полосканням дозволяє забезпечити ефективне видалення залишків засобу для прання. 	3,5	3,0

Експлуатація

Опції

	Параметр	Опис
	Інтенсивне полоскання+	<ul style="list-style-type: none">Режим Інтенсивне полоскання+ пропонує кращу ефективність полоскання. Цьому режиму характерне використання додаткової води та потужного відтискання, тому на речах залишається менше засобу для прання, а ваш одяг чистіший та безпечніший, якщо у вас чутлива шкіра.
	Попереднє прання	<ul style="list-style-type: none">Перед основним циклом прання буде додаватись цикл попереднього прання.
	Інтенсивне прання	<ul style="list-style-type: none">Використовується для сильно забруднених речей. Тривалість роботи кожного циклу довша, ніж звичайно.

Відкласти Прання

Пральну машину можна налаштувати на автоматичне завершення прання у пізніший час, вибравши відтермінування від 1 до 24 годин (із кроком збільшення 1 година). Година, що відображається, позначає час завершення прання.

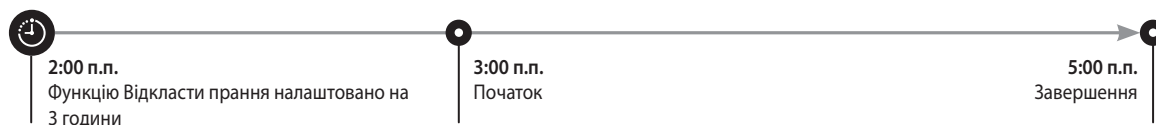
1. Виберіть режим. Тоді змініть налаштування режиму, якщо потрібно.
2. Натискайте кнопку **Відкласти Прання**, поки не буде встановлено потрібний час завершення.
3. Натисніть кнопку **Пуск/Пауза**.

Індикатор режиму Відкласти Прання блимає, а пральна машина обертає барабан, щоб визначити вагу завантаження, якщо для вибраного циклу встановлено визначення об'єму завантаження. По завершенні на дисплеї відобразиться встановлений час і таймер.

4. Щоб скасувати функцію **Відкласти Прання**, запустіть повторно пральну машину за допомогою кнопки **Живлення**.

Приклад із практики

Потрібно завершити двогодинний режим через 3 години від цього моменту. Для цього слід додати режим Відкласти Прання до поточного циклу із 3-годинним налаштуванням і натиснути кнопку **Пуск/Пауза** о 2:00 після полудня. Що відбудеться далі? Пральна машина розпочне роботу о 3:00 після полудня і завершить роботу о 5:00 після полудня. Нижче наведена часова лінійка для цього прикладу.



Експлуатація

Налаштування

Замок від дітей

Щоб уникнути нещасних випадків із дітьми, функція Замок від дітей блокує всі кнопки, окрім кнопки

Живлення.

- Щоб встановити функцію Замок від дітей, одночасно натисніть і утримуйте кнопки **Температура і Віджим** упродовж 3 секунд.
- Щоб скасувати функцію Замок від дітей, одночасно натисніть і утримуйте кнопки **Температура і Віджим** упродовж 3 секунд.

ПРИМІТКА.

- У стані Замок від дітей спершу слід скасувати функцію Замок від дітей, щоб додати засіб для прання чи білизну.
- Це налаштування зберігатиметься навіть після перезапуску машини.

Увімкнення/вимкнення звуку

Звук пральної машини можна увімкнути і вимкнути. Це налаштування зберігатиметься навіть після перезапуску машини.

- Щоб вимкнути звук, натисніть одночасно та впродовж 3 секунд утримуйте кнопки **Віджим і Опції**.
- Щоб увімкнути звук, виконайте ще раз цю 3-секундну операцію.

Обслуговування

Для запобігання погіршенню продуктивності і для продовження терміну експлуатації пральної машини підтримуйте її чистоту.

Очистка барабану еко

Регулярно виконуйте цей режим для очищення барабану та видалення з нього бактерій.

1. Натисніть кнопку **Живлення**, щоб увімкнути пральну машину.
2. Встановіть **Перемикач режимів** у положення **ОЧИСТКА БАРАБААНУ ЕКО**.
3. Натисніть кнопку **Пуск/Пауза**.

ПРИМІТКА.

Температура води під час роботи режиму **ОЧИСТКА БАРАБААНУ ЕКО** становить 70 °С, і її неможливо змінити.

УВАГА

Не використовуйте жодних хімічних засобів для чищення барабану. Залишки хімікатів усередині барабану знижують ефективність прання.

Обслуговування

Smart Check

Щоб увімкнути цю функцію, потрібно спочатку завантажити програму Samsung Smart Washer з Play Store або Apple Store та встановити її на мобільному пристрої з камерою.

Функцію Smart Check оптимізовано для Galaxy & iPhone (лише відповідних моделей).

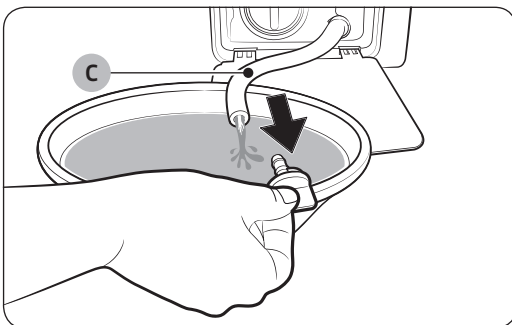
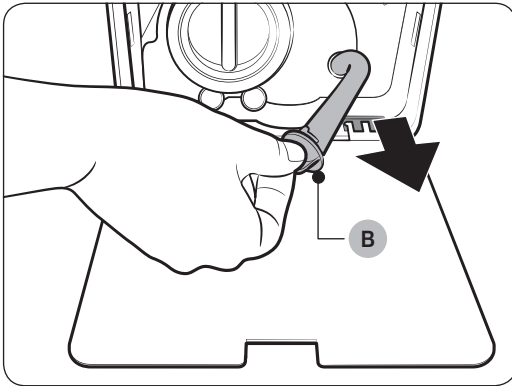
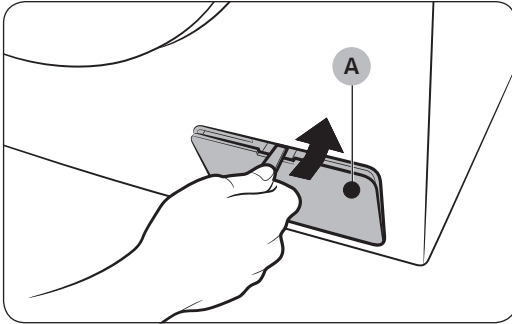
1. Коли пральна машина виявить проблему, яку слід перевірити, вона перейде в режим Smart Check після увімкнення.
2. Пральна машина запустить процедуру самодіагностики. У разі виявлення проблеми на дисплеї з'явиться інформаційний код.
3. Запустіть програму Samsung Smart Washer на мобільному пристрої і торкніть кнопки Smart Check.
4. Піднесіть мобільний пристрій камерою до дисплея пральної машини. Програма автоматично розпізнає інформаційний код.
5. Якщо інформаційний код буде розпізнано правильно, програма надасть докладні відомості про проблему і можливі її вирішення.

ПРИМІТКА.

- Режим Smart Check вимкнеться з натисненням кнопки чи елемента керування після увімкнення машини.
- Назва функції Smart Check може відрізнятися залежно від мови.
- Якщо дисплей пральної машини відбиває сильне світло, програма може не розпізнати інформаційний код.
- Якщо програма кілька разів поспіль не розпізнає код функції Smart Check, інформаційний код слід ввести на екрані програми вручну.

Аварійний злив

У випадку раптового вимкнення живлення злийте воду з барабана, перш ніж виймати з нього речі.



1. Вимкніть живлення пральної машини та від'єднайте її від мережі.
2. За допомогою монети або тонкого металевого предмета відкрийте кришку фільтра (A).
3. Встановіть біля кришки порожню велику ємність і дотягніть трубку аварійного зливу до ємності, утримуючи заглушку трубки (B).
4. Відкрийте заглушку, щоб вода з трубки аварійного зливу (C) потекла у ємність.
5. Коли закінчите, закрийте заглушку і поставте на місце трубку. Потім закрийте кришку фільтра.

ПРИМІТКА.

Використовуйте ємність великого об'єму, оскільки води в барабані може виявитися більше, ніж очікувалося.

Обслуговування

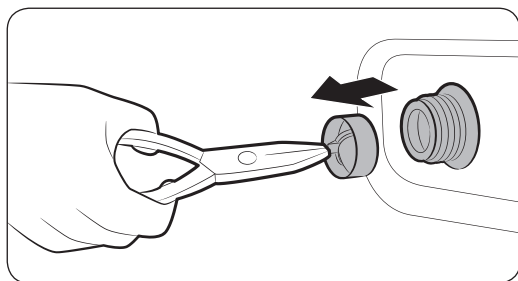
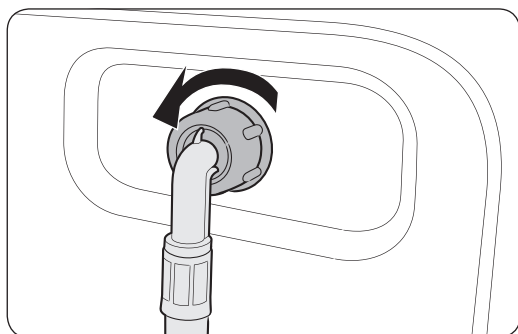
Чищення

Поверхня пральної машини

Використовуйте м'яку ганчірку з неабразивним миючим засобом для побутових виробів. Не розпилюйте воду на пральну машину.

Сітчастий фільтр

Сітчастий фільтр шланга подачі води потрібно чистити щонайменше раз або двічі на рік.



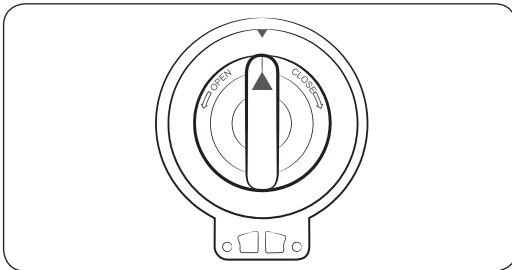
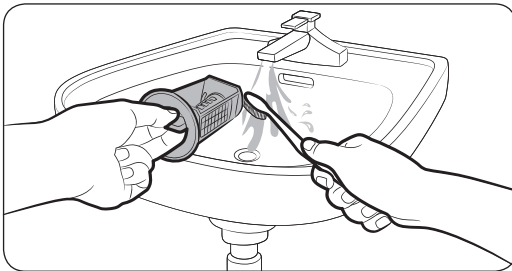
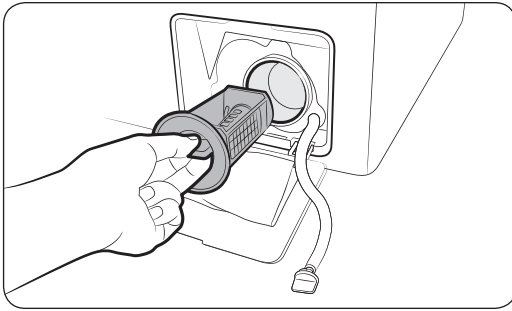
1. Вимкніть пральну машину і від'єднайте кабель живлення від мережі.
2. Закрийте кран подачі води.
3. Відкрутіть і від'єднайте шланг подачі води від задньої стінки пральної машини. Накрийте шланг ганчіркою, щоб з нього не потекла вода.
4. За допомогою плоскогубців вийміть сітчастий фільтр із впускного клапана.
5. Опустіть сітчастий фільтр глибоко у воду так, щоб різьбове з'єднання занурилось у воду.
6. Повністю висушіть сітчастий фільтр у затінку.
7. Встановіть сітчастий фільтр у впускний клапан і під'єднайте до клапана шланг подачі води.
8. Відкрийте кран подачі води.

ПРИМІТКА.

Якщо сітчастий фільтр засмічений, на екрані з'явиться код помилки «4С».

Фільтр насоса

Фільтр насоса бажано чистити 5–6 разів на рік, щоб запобігти накопиченню бруду. Засмічення фільтра насоса може призвести до зниження ефекту бульбашок.



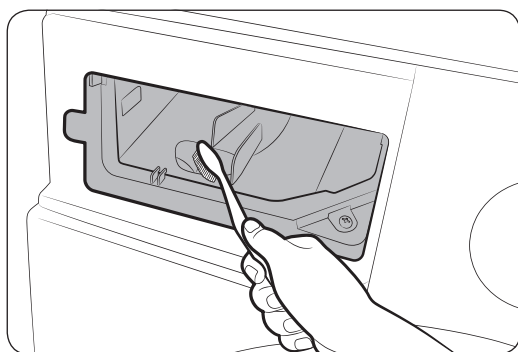
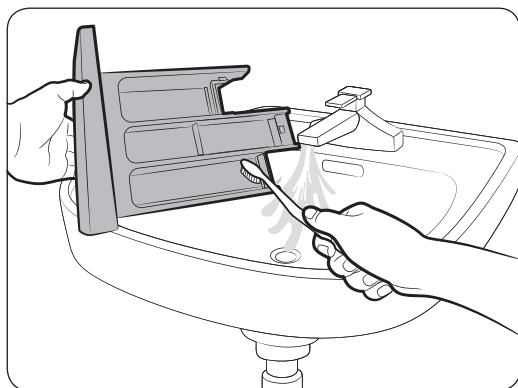
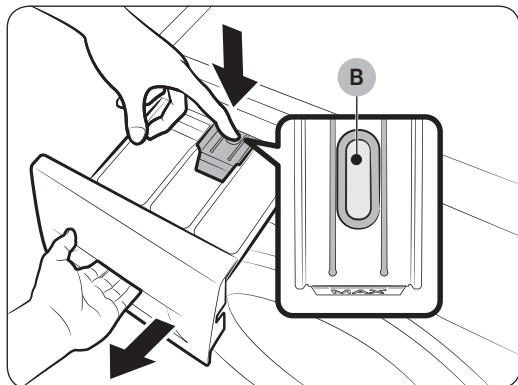
1. Вимкніть пральну машину і від'єднайте кабель живлення від мережі.
2. Злийте залишки води з барабана. Див. розділ «Аварійний злив».
3. Відкрийте кришку фільтра за допомогою монети або ключа.
4. Поверніть ручку фільтра насоса ліворуч і спустіть залишки води.
5. Почистьте фільтр насоса м'якою щіткою. Упевніться, що ніщо не заважає рухові пропелера зливного насоса, який знаходиться всередині фільтра.
6. Вставте на місце фільтр насоса і поверніть кришку фільтра праворуч.

ПРИМІТКА.

- Деякі фільтри насосів мають запобіжну ручку, яка дозволяє запобігати нещасним випадкам унаслідок дій дітей. Щоб відкрити запобіжну ручку фільтра насоса, втисніть і поверніть її проти годинникової стрілки. Пружинний механізм запобіжної ручки відкриє фільтр.
- Щоб закрити запобіжну ручку фільтра насоса, поверніть її за годинниковою стрілкою. Від пружини іде гуркітливий звук, і це нормально.

Обслуговування

Шухлядка для засобів для прання



1. Утримуючи важіль вивільнення (В) всередині шухлядки, висуньте її.
2. Вийміть важіль вивільнення і ємність для рідких засобів із відсіку.

3. Промийте частини шухлядки м'якою щіткою під проточною водою.

4. Почистіть заглиблення у шухлядці за допомогою м'якої щітки.
5. Вставте важіль вивільнення і ємність для рідких засобів назад у відсік.
6. Натисніть на шухлядку, щоб закрити її.

ПРИМІТКА.

Щоб вимити залишки прального засобу, увімкніть режим **ПОЛОСКАННЯ+ВІДЖИМ**, не завантажуючи барабан.

Відновлення роботи після замерзання

Пральна машина може замерзнути, якщо температура повітря навколишнього середовища опускається нижче 0 °С.

1. Вимкніть пральну машину і від'єднайте кабель живлення від мережі.
2. Вилийте трохи теплої води на кран, щоб шланг подачі води можна було від'єднати.
3. Від'єднайте шланг подачі води і замочіть його в теплій воді.
4. Залийте теплу воду в барабан і залиште її там на 10 хвилин.
5. Під'єднайте шланг подачі води до водопровідного крана повторно.

ПРИМІТКА.

Якщо пральна машина й надалі не працює належним чином, повторюйте наведені вище дії, допоки вона не запрацює належним чином.

Приготування машини до тривалого простою

Не залишайте пральну машину без роботи на тривалий час. Якщо потрібно залишити машину, злийте воду з пральної машини і від'єднайте її від мережі.

1. Повертайте **Перемикач режимів**, щоб вибрати режим **ПОЛОСКАННЯ+ВІДЖИМ**.
2. Спорожніть барабан і натисніть кнопку **Пуск/Пауза**.
3. Після завершення програми закрийте водопровідний кран і від'єднайте шланг подачі води.
4. Вимкніть пральну машину і від'єднайте кабель живлення від мережі.
5. Відкрийте дверцята, щоб барабаном циркулювало повітря.

Вирішення проблем

Пункти для перевірки

Якщо пральна машина не працює належним чином, спершу перегляньте наведену нижче таблицю і спробуйте виконати запропоноване в ній.

Проблема	Дії
Не запускається.	<ul style="list-style-type: none">• Перевірте, чи машина підключена до електромережі.• Перевірте, чи дверцята належно закриті.• Перевірте, чи відкриті крани подачі води.• Натисніть або торкніть кнопку Пуск/Пауза, щоб запустити пральну машину.• Перевірте, чи не активна функція Замок від дітей .• Перед тим як пральна машина почне заповнюватися водою, вона кілька разів клацне, щоб перевірити блокування дверцят, і виконає швидкий злив води.• Перевірте запобіжник або ввімкніть автоматичний вимикач.
Тиск води недостатній чи вода не подається взагалі.	<ul style="list-style-type: none">• Повністю відкрийте кран подачі води.• Перевірте, чи дверцята належно закриті.• Перевірте, чи не замерз шланг подачі води.• Перевірте, чи шланг подачі води не заломлений і не забитий.• Перевірте, чи достатній тиск води.
Після завершення циклу прання у шухлядці для засобів для прання залишаються рештки засобу для прання.	<ul style="list-style-type: none">• Перевірте, чи в машині достатній тиск води під час прання.• Перевірте, чи засіб для прання додано у центральний відсік шухлядки для засобів для прання.• Перевірте, чи ковпачок для засобу для полоскання встановлено належним чином.• У разі використання гранульованого засобу для прання перемикач засобів для прання має бути у верхньому положенні.• Вийміть ковпачок для засобу для полоскання і почистіть шухлядку для засобів для прання.
Пральна машина сильно вібрує чи шумить.	<ul style="list-style-type: none">• Перевірте, чи машину встановлено на рівній, твердій і не ковзкій підлозі. Якщо підлога не рівна, вирівняйте машину, відрегулювавши ніжки.• Упевніться, що транспортувальні болти знято.• Перевірте, чи машина не торкається інших предметів.• Перевірте, чи білизну завантажено рівномірно.• Під час звичайної роботи двигун машини може шуміти.• Спецодяг та одяг із металевими прикрасами може створювати шум під час прання. Це нормально.• Шум можуть створювати деякі металеві предмети, наприклад монети. Після прання вийміть ці предмети з барабана чи фільтра.

Проблема	Дії
<p>Машина не спускає воду та/або не відтискає білизну.</p>	<ul style="list-style-type: none"> • Перевірте, чи не зігнутий зливний шланг на всьому шляху до зливної системи. Якщо на шляху стоку води є перешкода, зверніться в центр обслуговування. • Перевірте, чи фільтр для сміття не заблоковано. • Закрийте дверцята і натисніть або торкніть кнопку Пуск/Пауза. З міркувань безпеки барабан пральної машини не обертається і не сушитиме речі, якщо дверцята відчинені. • Перевірте, чи не замерз або чи не засмічений зливний шланг. • Упевніться, що зливний шланг під'єднано до чистої системи зливання води. • Якщо до пральної машини не подається належне живлення, вона може тимчасово не зливати воду або не відтискати білизну. Як-тільки до машини буде подано відповідне живлення, вона знову працюватиме належним чином.
<p>Не відкриваються дверцята.</p>	<ul style="list-style-type: none"> • Натисніть або торкніть кнопку Пуск/Пауза, щоб зупинити пральну машину. • Потрібно трошки почекати, щоб механізм блокування дверей вимкнувся. • Дверцята можна відкрити лише через 3 хвилини після зупинки або вимкнення машини. • Упевніться, що всю воду з барабана злито. • Дверцята можуть не відкриватися, якщо в барабані залишається вода. Злийте воду з барабана і відкрийте дверцята вручну. • Упевніться, що індикатор функції блокування дверцят вимкнено. Індикатор функції блокування дверцят згасне після того, як з пральної машини буде злито воду.
<p>Утворюється надто багато піни.</p>	<ul style="list-style-type: none"> • Перевірте, чи використовується належний тип засобу для прання відповідно до рекомендацій. • Використовуйте високоєфективний засіб для прання для запобігання утворенню надмірної піни. • Зменшуйте кількість засобу для прання за таких умов: якщо вода м'яка, для невеликих завантажень чи для прання речей із незначними забрудненнями. • Не рекомендується використання засобів для прання, які не є високоєфективними.
<p>Неможливо додати засіб для прання.</p>	<ul style="list-style-type: none"> • Перевірте кількість засобу для прання і пом'якшувача для тканин і чи не перевищено обмеження щодо максимальної їх кількості.

Вирішення проблем

Проблема	Дії
Машина зупиняється.	<ul style="list-style-type: none">• Вставте кабель живлення у розетку з електричним струмом.• Перевірте запобіжник або ввімкніть автоматичний вимикач.• Закрийте дверцята і натисніть або торкніть кнопку Пуск/Пауза, щоб запустити пральну машину. З міркувань безпеки барабан пральної машини не обертатиметься і не сушитиме речі, якщо дверцята відчинені.• Перед тим як пральна машина почне заповнюватися водою, вона кілька разів клацне, щоб перевірити блокування дверцят, і виконає швидкий злив води.• Можливо, це пауза в циклі чи період замочування. Трохи зачекайте. Можливо, пральна машина запуститься.• Перевірте, чи не забився сітчастий фільтр між шлангом подачі води і водопровідним краном. Періодично чистьте сітчастий фільтр.• Якщо до пральної машини не подається належне живлення, вона може тимчасово не зливати воду або не відтискати білизну. Як-тільки до машини буде подано відповідне живлення, вона знову працюватиме належним чином.
Машина наповнюється водою невідповідної температури.	<ul style="list-style-type: none">• Відкрийте повністю обидва водопровідні крани.• Перевірте, чи правильно вибрано температуру.• Перевірте, чи шланги під'єднано до відповідних кранів. Промийте водопроводи.• Упевніться, що водонагрівач налаштовано на режим подачі води з-під крана температурою щонайменше 49°C. Також перевірте ємність нагрівача води та швидкість відновлення.• Від'єднайте шланги і почистіть сітчастий фільтр. Сітчастий фільтр може бути засмічений.• Поки пральна машина наповнюється водою, температура води може змінюватися, оскільки функція автоматичного контролю температури перевіряє температуру води, що подається. Це нормально.• Поки пральна машина наповнюється водою, можна помітити, як крізь дозатор проходить лише гаряча та/або лише холодна вода, коли вибрано прання в холодній чи гарячій воді. Це нормально для функції автоматичного контролю температури, оскільки пральна машина визначає температуру води.
У кінці циклу прання білизна надто волога.	<ul style="list-style-type: none">• Використовуйте високу або надвисоку швидкість відтискання.• Використовуйте високоефективний засіб для прання для запобігання утворенню надмірної піни.• Завантажено надто мало білизни. Дуже мале завантаження (одна чи дві речі) може бути незбалансоване і повністю не відтискатися.• Перевірте, чи не перекручений або чи не засмічений зливний шланг.

Проблема	Дії
Витік води.	<ul style="list-style-type: none"> • Перевірте, чи дверцята належно закриті. • Перевірте щільність усіх з'єднань шлангів. • Перевірте, чи кінець зливного шланга належним чином встановлено та припасовано до системи зливу. • Уникайте перенавантаження пральної машини. • Використовуйте високоефективний засіб для прання для запобігання утворенню надмірної піни.
Залишається неприємний запах.	<ul style="list-style-type: none"> • Надмірна піна збирається в заглибленнях і може викликати неприємні запахи. • Для дезінфікування періодично запускайте цикл очищення. • Чистьте ущільнювач дверцят (мембрану). • Після завершення циклу очищення висушіть внутрішню частину машини.
Не видно бульбашок (лише для моделей, обладнаних функцією «Bubbleshot»).	<ul style="list-style-type: none"> • У разі перевантаження машини бульбашок може не бути видно. • Якщо білизна сильно забруднена, бульбашки можуть не утворюватися.

Якщо проблему не вдається усунути, зверніться до місцевого центру обслуговування Samsung.

Вирішення проблем

Інформаційні коди

У разі збою в роботі пральної машини на екрані з'являється інформаційний код. Перегляньте таблицю нижче і спробуйте вирішити проблему.

Код	Дії
4C	<p>Не подається вода.</p> <ul style="list-style-type: none">• Перевірте, чи відкриті крани подачі води.• Перевірте, чи не засмічені шланги подачі води.• Перевірте, чи не замерзли крани подачі води.• Перевірте, чи в машині достатній тиск води під час прання.• Перевірте, чи належно підключені кран подачі холодної води і кран подачі теплої води.• Почистіть сітчастий фільтр, оскільки він може бути засмічений.
4C2	<ul style="list-style-type: none">• Упевніться, що шланг подачі холодної води надійно під'єднаний до крана подачі холодної води. Якщо він під'єднаний до крана подачі теплої води, в деяких режимах білизна може деформуватись.
5C	<p>Не зливається вода.</p> <ul style="list-style-type: none">• Перевірте, чи не замерз або чи не засмічений зливний шланг.• Упевніться, що зливний шланг належно розміщений (залежно від типу під'єднання).• Почистьте фільтр для сміття, оскільки він може бути засмічений.• Перевірте, чи не зігнутий зливний шланг на всьому шляху до зливної системи.• Якщо інформаційний код не зникає, зверніться до центру обслуговування споживачів.
dC	<p>Машина працює з відкритими дверцятами.</p> <ul style="list-style-type: none">• Перевірте, чи дверцята належно закриті.• Перевірте, чи не застрягли в дверцятах речі.
OC	<p>Перелив води.</p> <ul style="list-style-type: none">• Перезапустіть машину після відтискання.• Якщо інформаційний код не зникає, зверніться в місцевий центр обслуговування Samsung.
LC, LC1	<p>Перевірте зливний шланг.</p> <ul style="list-style-type: none">• Упевніться, що кінець зливного шланга розміщений на рівні підлоги.• Перевірте, чи не засмічений зливний шланг.• Якщо інформаційний код не зникає, зверніться до центру обслуговування споживачів.

Код	Дії
Uб	<p>Не працює функція відтискання.</p> <ul style="list-style-type: none"> Упевніться, що білизна рівномірно розподілена. Перевірте, чи машину встановлено на рівну стійку поверхню. Перерозподіліть завантаження. Якщо потрібно випрати лише одну річ (наприклад, халат чи джинси), результат відтискання може бути незадовільним, і на дисплеї з'явиться повідомлення про помилку «Uб (Дисбаланс)».
ЗС	<p>Перевірте, чи працює двигун.</p> <ul style="list-style-type: none"> Спробуйте перезапустити цикл. Якщо інформаційний код не зникає, зверніться до центру обслуговування споживачів.
UC	<p>Слід перевірити електронну систему керування.</p> <ul style="list-style-type: none"> Перевірте, чи живлення подається належним чином. Якщо інформаційний код не зникає, зверніться до центру обслуговування споживачів.
	<p>Виявлено низьку напругу.</p> <ul style="list-style-type: none"> Упевніться, що кабель живлення підключено до розетки. Якщо інформаційний код не зникає, зверніться до центру обслуговування споживачів.
НС	<p>Перевірка нагрівання води до високої температури.</p> <ul style="list-style-type: none"> Якщо інформаційний код не зникає, зверніться до центру обслуговування споживачів.
1С	<p>Датчик рівня води не працює належним чином.</p> <ul style="list-style-type: none"> Вимкніть машину і перезапустіть цикл. Якщо інформаційний код не зникає, зверніться до центру обслуговування споживачів.
АС	<p>Перевірка з'єднання між основною та вторинними друкованими платами.</p> <ul style="list-style-type: none"> Вимкніть машину і перезапустіть цикл. Якщо інформаційний код не зникає, зверніться до центру обслуговування споживачів.
8С	<p>Датчик мікроелектромеханічних систем не працює належним чином.</p> <ul style="list-style-type: none"> Вимкніть машину і перезапустіть цикл. Якщо інформаційний код не зникає, зверніться до місцевого центру обслуговування Samsung.

Вирішення проблем






























Код	Дії
AC6	<p>Перевірте з'єднання між основною друкованою платою та друкованою платою інвертора.</p> <ul style="list-style-type: none">• Залежно від стану пристрій може автоматично повернутися до звичайної роботи.• Вимкніть машину і перезапустіть цикл.• Якщо інформаційний код не зникає, зверніться до місцевого центру обслуговування Samsung.
DC1	<p>Функція блокування/розблокування головних дверцят не працює належним чином.</p> <ul style="list-style-type: none">• Вимкніть машину і перезапустіть цикл.• Якщо інформаційний код не зникає, зверніться до місцевого центру обслуговування Samsung.

Якщо будь-який інформаційний код продовжує з'являтися на екрані і надалі, зверніться в місцевий центр обслуговування Samsung.

Технічні характеристики

Таблиця символів догляду за тканинами

Подані у таблиці символи служать вказівками щодо догляду за одягом. На етикетках догляду подаються чотири символи в такому порядку: прання, відбілювання, сушка та прасування (та суха чистка в разі потреби). Використання цих символів забезпечує узгодженість між виробниками одягу, як вітчизняними, так і іноземними. Дотримуйтеся вказівок на етикетці, щоб збільшити строк служби речей та уникнути проблем із пранням.

	Міцна тканина		Не можна прасувати
	Делікатна тканина		Можна виконати суху чистку із використанням будь-якого розчинника
 	Можна прати за температури води 95 °C		Суха чистка
 	Можна прати за температури води 60 °C		Суха чистка можлива лише із використанням перхлориду, очищеного бензину, чистого спирту чи R113
 	Можна прати за температури води 40 °C		Суха чистка можлива лише із використанням авіаційного палива, чистого спирту чи R113
 	Можна прати за температури води 30 °C		Не можна використовувати суху чистку
	Тільки ручне прання		Сушити на горизонтальній поверхні
	Лише суха чистка		Можна сушити, повісивши
	Можна відбілювати в холодній воді		Сушити на вішаку для одягу
	Не відбілювати		Можна сушити в сушарці за нормальної температури
	Можна прасувати за макс. температури 200 °C		Можна сушити в сушарці за низької температури
	Можна прасувати за макс. температури 150 °C		Не можна сушити в сушарці
	Можна прасувати за макс. температури 100 °C		

Технічні характеристики

Захист навколишнього середовища

- Цей виріб виготовлено з матеріалів, які підлягають повторній переробці. Утилізуючи виріб, дотримуйтесь місцевих норм з утилізації. Відріжте кабель живлення, щоб пристрій неможливо було під'єднати до мережі. Зніміть дверцята, щоб діти і тварини не могли залізти та застрягнути всередині пристрою.
- Не перевищуйте кількість засобу для прання, вказану виробником засобу.
- Використовуйте засоби для усунення плям і відбілювачі перед пранням лише тоді, коли це справді необхідно.
- Заощаджуйте воду й енергію, перучи із повним завантаженням машини (об'єм залежить від вибраної програми).

Технічний опис

"*" Зірочки позначають модель і можуть змінюватися (0-9) або (A-Z).

Тип		Пральна машина з переднім завантаженням	
Модель		WW70K4*****	
Розміри		Ш 600 x Г 450 x В 850 мм	
Тиск води		50–800 кПа	
Маса нетто		55,0 кг	
Можливості прання і відтискання		7,0 кг	
Споживання електроенергії	Прання і нагрівання	220 В	2000 Вт
		240 В	2400 Вт
Швидкість обертання барабана під час відтискання		1200	

Тип		Пральна машина з переднім завантаженням	
Модель		WW60K4*****	
Розміри		Ш 600 x Г 450 x В 850 мм	
Тиск води		50–800 кПа	
Маса нетто		54,0 кг	
Можливості прання і відтискання		6,0 кг	
Споживання електроенергії	Прання і нагрівання	220 В	2000 Вт
		240 В	2400 Вт
Швидкість обертання барабана під час відтискання		1200	

ПРИМІТКА.

Дизайн і технічні характеристики виробу можуть бути змінені без повідомлення з метою вдосконалення пристрою.

Використовувати за призначенням в нормальних умовах

Рекомендований період: 7 років

Виробник залишає за собою право змінювати дизайн та специфікації без попереднього повідомлення

Технічні характеристики

Енергетична ефективність (мікрофіша)

Торговельна марка		SAMSUNG
Модель		WW70K4****
Номінальна завантаженість (кг)		7
Клас енергоефективності		A+++
Енергоспоживання (кВт·г/рік) з урахуванням 220 стандартних циклів прання для програми прання бавовни при температурі 60 і 40 °C при повному та частковому завантаженні з використанням режиму низького споживання енергії (фактичне споживання енергії залежить від використання побутової пральної машини)		140
Обсяг споживання електроенергії для стандартної програми прання бавовни* (кВт/год)	при температурі 60 °C при повному завантаженні	0,69
	при температурі 60 °C при частковому завантаженні	0,62
	при температурі 40 °C при частковому завантаженні	0,49
Середньозважена споживча потужність (Вт)	в режимі «вимкнено»	0,48
	в режимі очікування	5
Споживання води (л/рік) з урахуванням 220 стандартних циклів прання для програми прання бавовни при температурі 60 і 40 °C при повному та частковому завантаженні (фактичне споживання води залежить від використання побутової пральної машини)		7400
Клас ефективності віджимання за шкалою від G (найменш ефективний) до A (найбільш ефективний)		B
Максимальна швидкість обертів барабана (об./хв) для стандартної програми прання бавовни, визначається як мінімальна у результаті порівняння швидкості обертів барабана під час прання при температурі 60 °C при повному завантаженні та температурі 40 °C при частковому завантаженні		1200
Залишковий вміст вологи (%) для стандартної програми прання бавовни, що визначається як максимальний у результаті порівняння залишкового вмісту вологи під час прання при температурі 60 °C при повному завантаженні та температурі 40 °C при частковому завантаженні		53

Час виконання стандартної програми прання бавовни (хв.)	при температурі 60 °С при повному завантаженні	261
	при температурі 60 °С при частковому завантаженні	241
	при температурі 40 °С при частковому завантаженні	221
Тривалість режиму очікування (хв.)		2
Рівень акустичного поширення шуму в повітрі (дБА) за базовим значенням 1 пВт	під час прання бавовни при температурі 60 °С	54
	під час віджимання бавовни	73
Відомості щодо вбудовування пральної машини		НІ

* Стандартна програма прання бавовни при температурі 60 і 40 °С є програмою для прання, очищення звичайно забрудненої бавовни і найбільш ефективною для споживання енергії та води.

Технічні характеристики

Енергетична ефективність (мікрофіша)

Торговельна марка		SAMSUNG
Модель		WW60K4****
Номінальна завантаженість (кг)		6
Клас енергоефективності		A+++
Енергоспоживання (кВт·г/рік) з урахуванням 220 стандартних циклів прання для програми прання бавовни при температурі 60 і 40 °C при повному та частковому завантаженні з використанням режиму низького споживання енергії (фактичне споживання енергії залежить від використання побутової пральної машини)		122
Обсяг споживання електроенергії для стандартної програми прання бавовни* (кВт/год)	при температурі 60 °C при повному завантаженні	0,60
	при температурі 60 °C при частковому завантаженні	0,52
	при температурі 40 °C при частковому завантаженні	0,41
Середньозважена споживча потужність (Вт)	в режимі «вимкнено»	0,48
	в режимі очікування	5
Споживання води (л/рік) з урахуванням 220 стандартних циклів прання для програми прання бавовни при температурі 60 і 40 °C при повному та частковому завантаженні (фактичне споживання води залежить від використання побутової пральної машини)		7300
Клас ефективності віджимання за шкалою від G (найменш ефективний) до A (найбільш ефективний)		B
Максимальна швидкість обертів барабана (об./хв) для стандартної програми прання бавовни, визначається як мінімальна у результаті порівняння швидкості обертів барабана під час прання при температурі 60 °C при повному завантаженні та температурі 40 °C при частковому завантаженні		1200
Залишковий вміст вологи (%) для стандартної програми прання бавовни, що визначається як максимальний у результаті порівняння залишкового вмісту вологи під час прання при температурі 60 °C при повному завантаженні та температурі 40 °C при частковому завантаженні		53

Час виконання стандартної програми прання бавовни (хв.)	при температурі 60 °С при повному завантаженні	261
	при температурі 60 °С при частковому завантаженні	241
	при температурі 40 °С при частковому завантаженні	221
Тривалість режиму очікування (хв.)		2
Рівень акустичного поширення шуму в повітрі (дБА) за базовим значенням 1 пВт	під час прання бавовни при температурі 60 °С	54
	під час віджимання бавовни	73
Відомості щодо вбудовування пральної машини		НІ

* Стандартна програма прання бавовни при температурі 60 і 40 °С є програмою для прання, очищення звичайно забрудненої бавовни і найбільш ефективною для споживання енергії та води.

Технічні характеристики

Інформація щодо основних програм прання

Модель	Програми	Температура (°C)	Вага (кг)	Тривалість програми (хв.)	Вміст залишкової вологи (%)	Споживання води (л/цикл)	Споживання енергії (кВт-год./цикл)
					1200 об./хв.		
WW70K4*****	БАВОВНА	20	3,5	139	59	72	0,29
	 БАВОВНА	40	3,5	221	53	31	0,49
		60	3,5	241	53	31	0,62
	7		261	53	36	0,69	
СИНТЕТИКА	40	3	137	35	50	0,50	
WW60K4*****	БАВОВНА	20	3	139	59	65	0,29
	 БАВОВНА	40	3	221	53	31	0,41
		60	3	241	53	31	0,52
	6		261	53	36	0,60	
	СИНТЕТИКА	40	3	137	35	50	0,50

Дані у таблиці визначені за умов, вказаних у стандарті IEC60456/EN60456. Дійсні значення залежатимуть від способу використання пристрою.

Нотатки

МАЄТЕ ЗАПИТАННЯ АБО ЗАУВАЖЕННЯ?

КРАЇНА	ТЕЛЕФОН	ВЕБ-САЙТ
RUSSIA	8-800-555-55-55 (VIP care 8-800-555-55-88)	www.samsung.com/ru/support
BELARUS	810-800-500-55-500	www.samsung.com/support
GEORGIA	0-800-555-555	www.samsung.com/support
ARMENIA	0-800-05-555	www.samsung.com/support
AZERBAIJAN	0-88-555-55-55	www.samsung.com/support
KAZAKHSTAN	8-10-800-500-55-500 (GSM: 7799, VIP care 7700)	www.samsung.com/kz_ru/support
UZBEKISTAN	00-800-500-55-500 (GSM: 7799)	www.samsung.com/support
KYRGYZSTAN	00-800-500-55-500 (GSM: 9977)	www.samsung.com/support
TAJIKISTAN	8-10-800-500-55-500	www.samsung.com/support
MONGOLIA	+7-495-363-17-00	www.samsung.com/support
UKRAINE	0-800-502-000	www.samsung.com/ua/support (Ukrainian) www.samsung.com/ua_ru/support (Russian)
MOLDOVA	0-800-614-40	www.samsung.com/support

