



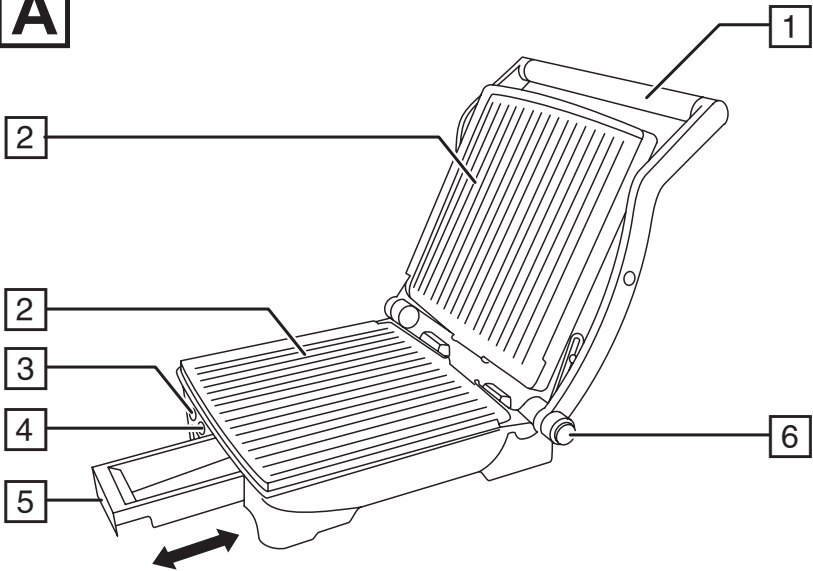
Russell Hobbs



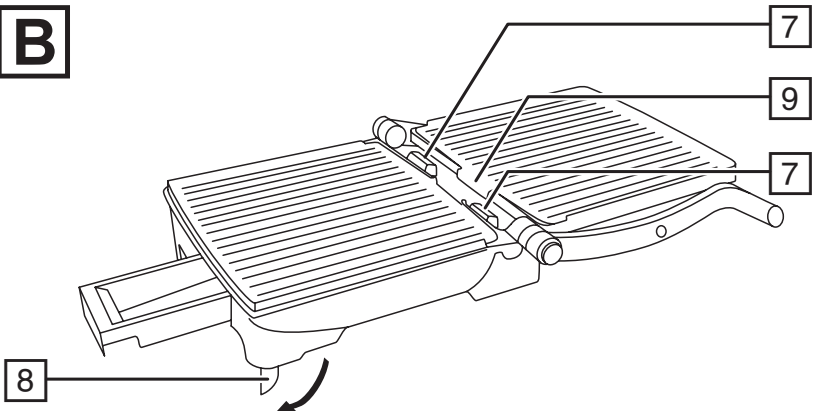
instructions	3	pokyny (Čeština)	41
Bedienungsanleitung	6	pokyny (Slovenčina)	44
mode d'emploi	10	instrukcja	47
instructies	13	upute	50
istruzioni per l'uso	16	navodila	53
instrucciones	19	οδηγίες	56
instruções	22	utasítások	60
brugsanvisning	25	talimatlar	63
bruksanvisning (Svenska)	28	instrucţiuni	66
bruksanvisning (Norsk)	31	инструкции (Български)	69
käyttöohjeet	34	تعليمات الاستخدام	73
инструкции (Русский)	37		



A



B



Read the instructions, keep them safe, pass them on if you pass the grill on.

Remove all packaging before use.

IMPORTANT SAFEGUARDS

Follow basic safety precautions, including:

This appliance can be used by children aged from 8 years and above and persons with reduced physical, sensory or mental capabilities or lack of experience and knowledge if they have been given supervision or instruction concerning use of the appliance in a safe way and understand the hazards involved. Children shall not play with the appliance. Cleaning and user maintenance shall not be made by children unless they are older than 8 and supervised. Keep the appliance and cable out of reach of children under 8. Don't connect the appliance via a timer or remote control system.

⚠ The surfaces of the appliance will get hot during use.

If the cable is damaged, return the appliance, to avoid hazard.

- ⊘ Don't put the grill in liquid, don't use it in a bathroom, near water, or outdoors.
- Don't use the appliance near or below combustible materials (e.g. curtains).
- Don't wrap food in plastic film, polythene bags, or metal foil. This will damage your grill and you may cause a fire hazard.
- Cook meat, poultry, and derivatives (mince, burgers, etc.) till the juices run clear. Cook fish till the flesh is opaque throughout.
- Don't use your grill for any purpose other than cooking food.
- Don't use your grill if it is damaged or malfunctions.

HOUSEHOLD USE ONLY

DIAGRAM

- | | |
|-----------------------------|-------------------|
| A. Grill/panini mode | 5. Drip tray |
| B. Griddle/barbecue mode | 6. Release button |
| 1. Handle | 7. Stabilisers |
| 2. Grill plates | 8. Foot |
| 3. Power light (red) | 9. Spillways |
| 4. Thermostat light (green) | |

BEFORE USING FOR THE FIRST TIME

Wipe the grill plates with a damp cloth.

USING YOUR GRILL

- Check that the drip tray is fully pushed in – the rear should sit beneath both spillways.
- 1. Put the plug into the power socket.
- 2. The power light will come on as long as the appliance is connected to the electricity supply.
- 3. The thermostat light will come on when the appliance reaches working temperature.
- 4. It will then cycle on and off as the thermostat operates to maintain the temperature.
- 5. When the thermostat light comes on, open the grill.
- 6. Lay the food on the bottom grill plate with a spatula or tongs, not fingers.
- 7. Close the grill. The hinge is articulated to cope with thick or oddly shaped foods. The grill plates should be roughly parallel, to avoid uneven cooking.

8. Wait till the food has cooked. Check it's cooked. If you're in doubt, cook it a bit more.
9. Remove the cooked food with wooden or plastic tools.
10. Unplug the appliance.

MORE?

- Put on an oven glove.
- Slide the drip tray out from under the bottom plate.
- Empty it into a heatproof bowl.
- Give it a wipe with kitchen paper.
- Replace it in the rails under the front of the grill.
- Push it in – the rear should sit beneath both spillways.

GRIDDLE/BARBECUE

You may open the grill up for use as a griddle or barbecue.

To go to the griddle position:

1. Move the handle forward till the plates are less than 90 degrees apart
2. Press the release button, and hold it in
3. Pull the handle back, till the grill is fully open
4. Check that the front of the top plate doesn't catch on the end of the stabilisers
5. If it does, close it slightly, push the top of the plate with an oven glove, and open it again
6. Let the release button go
7. Lift the front of the grill, and flip the extendible feet out, to level the bottom grill plate.

To close the griddle, lift the handle till the plates are less than 90 degrees apart.

You can then close it fully, or open it again in grilling mode.

Lift the front of the grill, and rotate the extendible feet into the grill, to restore the slope to the bottom grill plate.

CARE AND MAINTENANCE

1. Unplug the appliance and let it cool down before cleaning or storing away.
 2. Wipe all surfaces with a clean damp cloth.
 3. Use a paper towel moistened with a little cooking oil to remove stubborn stains.
 4. Wash the drip tray in warm soapy water, or in the top rack of the dishwasher.
- Don't use scourers, wire wool, or soap pads.
 - At the places where the top and bottom plates make contact, the non-stick surfaces may show signs of wear. This is purely cosmetic, and will not affect the operation of the grill.



ENVIRONMENTAL PROTECTION

To avoid environmental and health problems due to hazardous substances in electrical and electronic goods, appliances marked with this symbol mustn't be disposed of with unsorted municipal waste, but recovered, reused, or recycled.

COOKING TIMES AND FOOD SAFETY

Use these times purely as a guide. They're for fresh or fully defrosted food. When cooking frozen foods, add 2-3 minutes for seafood, and 3-6 minutes for meat and poultry, depending on the thickness and density of the food.

When cooking pre-packed foods, follow any guidelines on the package or label.

BEEF	MIN	SANDWICHES	MIN
fillet	5-7	cheese	2-3
loin steak	7-8	ham (cooked)	5-6
burger, 50g	5-6	roast beef (cooked)	6-7
burger, 100g	7-8	sausage (cooked)	6-7
kebabs, 25mm cube	7-8	turkey (cooked)	6-7
round steak	5-7	SNACKS	

sausages (thin)	5-6	hot dogs	2-3
sausages (thick)	7-8	quesadillas	2-3
sirloin	7-9	tacos, meat filling	6-8
T-Bone	8-9	CHICKEN/TURKEY	
LAMB		chicken breast pieces	5-7
kebabs, 25mm cube	7-8	burger, 50g, fresh/frozen	4/5
minced	6-7	burger, 100g, fresh/frozen	5/6
loin chops	4-6	kebabs, 25mm cube	7-8
SEAFOOD		thighs (chicken)	5-7
halibut steak, 12-25mm	6-8	minced	7-8
kebabs, 25mm cube	4-6	turkey breast, thin sliced	3-4
prawn	1-2	VEGETABLES	
red snapper fillet	3-5	asparagus	3-4
salmon fillet	3-4	carrots, sliced	5-7
salmon steak, 12-25mm	6-8	aubergine, slice/cube	8-9
scallops	4-6	onions, thin slice	5-6
sea bass fillet	3-5	peppers, thin slice	6-8
swordfish steak, 12-25mm	6-9	peppers, grill then skin	2-3
tuna steak, 12-25mm	6-8	whole peppers brushed with oil	8
PORK		potatoes, slice/cube	7-9
chops, 12mm	5-6	squash, slice/cube	6-8
gammon steak	5-6	FRUIT	
kebabs, 25mm cube	7-8	apple, halve/slice	6-8
minced	7-8	bananas, slice lengthwise	3-4
sausages (thin)	5-6	nectarines, halve/slice	3-5
sausages (thick)	7-8	peaches, halve/slice	3-5
tenderloin, 12mm	4-6	pineapple, slice	3-7

Lesen Sie die Anleitung, bewahren Sie sie auf und falls Sie das Gerät an Dritte abgeben, geben Sie auch die Anleitung mit. Entfernen Sie die Verpackung vollständig, bevor Sie das Gerät einschalten.

WICHTIGE SICHERHEITSHINWEISE

Beachten Sie bitte folgende grundlegende Vorsichtsmaßnahmen:

Dieses Gerät ist für die Nutzung von Kindern ab 8 Jahren und älter sowie von Personen mit eingeschränkten physischen, sensorischen und geistigen Fähigkeiten geeignet, wenn ihnen die Handhabung erklärt wurde/ sie dabei beaufsichtigt werden und ihnen die damit verbundenen Gefahren bewusst sind. Kinder sollten nicht mit dem Gerät spielen. Die Reinigung und Instandhaltung des Geräts darf nicht von Kindern durchgeführt werden, es sei denn sie sind älter als 8 Jahre und werden dabei beaufsichtigt. Bewahren Sie das Gerät und das Kabel außer Reichweite von Kindern unter 8 Jahren auf. Schließen Sie das Gerät nicht über einen Timer oder über Fernsteuerung an.

 Die Oberfläche des Geräts erhitzt sich.

Weist das Kabel Beschädigungen auf, muss es vom Hersteller, einer Wartungsvertretung des Herstellers oder einer qualifizierten Fachkraft ersetzt werden, um eine mögliche Gefährdung auszuschließen.

 Tauchen Sie das Gerät nicht in Flüssigkeiten.

- Lebensmittel keinesfalls in Kunststoffolie, Polyethylenbeuteln oder Metallfolie wickeln. Sie werden den Grill beschädigen und können eine Brandgefahr verursachen.
- Verwenden Sie das Gerät nicht in der Nähe oder unterhalb von brennbaren Stoffen (z.B. Vorhängen).
- Braten Sie Fleisch, Geflügel und ähnliche Produkte (Hackfleisch, Hamburger, usw.), bis jeweils der Saft abgelaufen ist. Braten Sie den Fisch solange, bis das Fleisch nicht mehr glasig ist.
- Gerät keinesfalls für irgendwelche anderen Zwecke als zur Zubereitung von Nahrung verwenden.
- Benutzen Sie das Gerät keinesfalls, wenn es beschädigt ist oder Fehlfunktionen zeigt.

NUR FÜR DEN GEBRAUCH IM HAUSHALT GEEIGNET

ZEICHNUNGEN

- | | |
|---|--------------------------|
| A. Funktion Grillen von beiden Seiten/ Panini | 5. Auffangschale |
| B. Funktion Braten/ Grillen | 6. Entriegelungsschalter |
| 1. Griff | 7. Stützen |
| 2. Grillplatten | 8. Fuß |
| 3. An-/Aus-Lampe (rot) | 9. Abtropfrinnen |
| 4. Thermostatlampe (grün) | |

VOR ERSTMALIGEM GEBRAUCH

Platten mit einem feuchten Tuch abwischen.

SO VERWENDEN SIE IHREN GRILL

- Vergewissern Sie sich, dass die Auffangschale vollständig eingesetzt ist - das hintere Ende sollte sich unter den beiden Abtropfrinnen befinden.
1. Gerätenetzstecker in die Steckdose stecken.
 2. Die Kontroll-Lampe leuchtet, solange das Gerät an die Stromversorgung angeschlossen ist.
 3. Die Thermostatlampe schaltet sich ein, wenn das Gerät die Betriebstemperatur erreicht hat.
 4. Sie wird dann in bestimmten Intervallen wieder angehen, um die Temperatur zu halten.
 5. Öffnen Sie den Grill, sobald die Thermostatlampe aufleuchtet.
 6. Legen Sie die Speisen mit einer Pfannenwender oder einer Zange, nicht mit den Fingern, auf die untere Platte.
 7. Schließen Sie den Grill. Das Scharnier ist beweglich, um sich auch dickeren oder außergewöhnlich geformten Speisen anzupassen. Die Platten sollten in etwa parallel sein, um ungleichmäßiges Garen zu vermeiden.
 8. Warten Sie bis das Essen gar ist. Prüfen Sie ob diese gar ist. Im Zweifelsfall nochmals hineingeben und noch etwas länger garen lassen.
 9. Verwenden Sie zum Herausnehmen der Nahrung Grillbesteck aus Holz oder Plastik.
 10. Den Stecker des Geräts aus der Steckdose ziehen.

NOCH MEHR ZUZUBEREITEN?

- Benutzen Sie einen Topfhandschuh.
- Ziehen Sie die Auffangschale unter der Platte hervor.
- Leeren Sie sie über einem hitzebeständigen Behälter aus.
- Wischen Sie sie mit Küchenrolle aus.
- Setzen Sie sie wieder auf die Schienen an der Vorderseite des Grills ein.
- Schieben Sie die Schale unter den Grill - das hintere Ende sollte sich unter den beiden Abtropfrinnen befinden.

BRAT-/ GRILLPLATTE

Wenn Sie den Kontaktgrill öffnen, können Sie ihn sowohl als Brat- oder Grillplatte verwenden.

Zum normalen Braten/ Grillen:

1. Heben Sie die obere Platte mithilfe des Griffs so hoch, dass beide Platten fast einen rechten Winkel bilden.
2. Halten Sie den Entriegelungsschalter gedrückt.
3. Um den Grill vollständig zu öffnen, klappen Sie nun mithilfe des Griffs die Platten auseinander.
4. Vergewissern Sie sich, dass die obere Platte nicht mit den Stützen in Berührung kommt.
5. Berühren sich Platte und Stützen, klappen Sie die Platte leicht zu, verschieben Sie sie mit dem Topfhandschuh und öffnen Sie sie wieder.
6. Lassen Sie den Entriegelungsschalter los.
7. Heben Sie den vorderen Teil des Grills hoch und ziehen Sie die ausziehbaren Füße heraus, damit die untere Grillplatte gerade steht.

Um den Grill zu schließen, positionieren Sie mithilfe des Griffs die beiden Platten so, dass sie sich in etwa in einem rechtem Winkel befinden.

Anschließend können Sie den Grill ganz schließen oder ihn unter Verwendung der Grill-Funktion wieder öffnen.

Heben Sie den vorderen Teil des Grills hoch und drehen Sie die ausziehbaren Füße zurück in den Grill, damit die Auflagefläche wieder leicht angewinkelt ist.

PFLEGE UND INSTANDHALTUNG

1. Ziehen Sie den Netzstecker und lassen Sie das Gerät abkühlen bevor Sie es säubern oder wegräumen.
2. Alle Oberflächen mit einem sauberen, feuchten Tuch abwischen.
3. Verwenden Sie ein mit etwas Speiseöl angefeuchtetes Papierhandtuch, um hartnäckige Flecken zu entfernen.
4. Auffangschale in warmem Spülwasser oder im oberen Fach der Spülmaschine spülen.
 - Keinesfalls Topfkratzer, Scheuerschwämme oder Stahlwolle verwenden.
 - An den Stellen, an denen die obere und die untere Platte sich berühren, können die antihaft- beschichteten Oberflächen Anzeichen von Abnutzung zeigen. Das ist nur ein Schönheitsfehler und hat keinen Einfluss auf die Funktion des Grills.



UMWELTSCHUTZ

Auf Grund der in elektrischen und elektronischen Geräten verwendeten umwelt- und gesundheitsschädigenden Stoffe dürfen Geräte, die mit diesem Symbol gekennzeichnet sind, nicht über den normalen Hausmüll entsorgt werden, sondern müssen wiederaufbereitet, wiederverwertet oder recycelt werden.

GARZEITEN UND LEBENSMITTELSICHERHEIT

Verwenden Sie diese Zeiten rein als Richtlinie. Diese beziehen sich auf frische oder völlig entfrosthete Nahrung, die auf mittlerer Temperaturstufe gegrillt wird. Fügen Sie beim Garen gefrorener Nahrungsmittel 2-3 Minuten für Meeresfrüchte und 3-6 Minuten für Fleisch und Geflügel, abhängig von der Dicke und Dichte der Nahrung, hinzu.

Beim Garen vorverpackter Nahrungsmittel sind die Anleitungen auf der Packung oder dem Etikett zu befolgen.

RINDFLEISCH	MIN	SANDWICHES	MIN
Filet	5-7	Käse	2-3
Lendensteak	7-8	Schinken (gekocht)	5-6
Hacksteak/Frikadelle, 100g	7-8		
Schaschlik, 25 mm große Würfel	7-8	SNACKS	
Round Steak	5-7	Calzone	8-9
Würstchen	6-8	Hot Dogs	2-3
Sirloin Steak	7-9		
T-Bone Steak	8-9	HUHN/PUTE	
		Hühnerbruststücke	5-7
LAMM		Schenkel (Huhn)	5-7
Schaschlik, 25 mm große Würfel	7-8	Putenbrust, in Scheiben geschnitten	3-4
Lendenkoteletts	4-6		
		GEMÜSE	
MEERESFRÜCHTE		Spargel	3-4
Lachsfilet	3-4	Auberginen, Scheibe / Würfel	8-9
Wolfsbarsch	3-5	Zwiebeln, dünne Scheibe	5-6
Heilbuttschnitte, 12-25 mm	6-8	Paprika, dünne Scheibe	6-8
Lachsschnitte, 12-25 mm	6-8	Paprika (erst grillen, dann häuten)	2-3
Schwertfischschnitte, 12-25 mm	6-9	Ganze Paprikaschoten, mit Öl bepinselt	8
Thunfischsteak, 12-25 mm	6-8	Kartoffeln, Scheibe / Würfel	7-9
Schaschlik, 25 mm große Würfel	4-6		
Garnelen	1-2	OBST	

Jakobsmuscheln	4-6	Äpfel, Hälfte/Scheibe	6-8
		Bananen, der Länge nach halbiert	3-4
SCHWEINEFLEISCH		Nektarinen, Hälfte/Scheibe	3-5
Kotelett, 12 mm	5-6	Pfirsiche, Hälfte/Scheibe	3-5
Schinkensteak	5-6	Ananas, Scheibe	3-7
Schaschlik, 25 mm große Würfel	7-8		
Würstchen	6-8		
Lendenstück, 12 mm	4-6		

Lisez les instructions, conservez-les et transférez-les si vous transférez l'appareil. Retirez tous les emballages avant utilisation.

PRÉCAUTIONS IMPORTANTES

Suivez les précautions essentielles de sécurité, à savoir:

Cet appareil peut être utilisé par des enfants âgés de 8 ans et plus et par des personnes aux aptitudes physiques, sensorielles ou mentales réduites ou ne possédant pas l'expérience et les connaissances suffisantes, pour autant que ces personnes soient supervisées/aient reçu des instructions et soient conscientes des risques encourus. Les enfants ne peuvent pas jouer avec l'appareil. Le nettoyage et l'entretien par l'utilisateur ne doivent pas être effectués par des enfants, à moins qu'ils ne soient âgés de plus de 8 ans et qu'ils soient supervisés. Tenez l'appareil et le câble hors de portée des enfants de moins de 8 ans.

Veillez à ne pas connecter l'appareil via une minuterie ou un système de télécommande.

 Les surfaces de l'appareil vont s'échauffer.

Si le câble est abîmé, vous devez le faire remplacer par le fabricant, un de ses techniciens agréés ou une personne également qualifiée, pour éviter tout danger.

 Ne plongez pas l'appareil dans du liquide.

- N'emballer pas les aliments dans du film plastique, des sacs en polythène ou du papier aluminium. Vous risquez d'endommager le gril et de provoquer un incendie.
- Veillez à ne pas utiliser l'appareil à proximité ou sous des matériaux combustibles (par exemple, des rideaux).
- Cuisinez la viande, la volaille et les dérivés (viande hachée, hamburgers, etc.) jusqu'à ce que le jus soit clair. Cuisinez le poisson jusqu'à ce que la chair soit opaque.
- Utilisez l'appareil uniquement pour cuisiner de la nourriture.
- N'utilisez pas l'appareil s'il est endommagé ou s'il ne fonctionne pas correctement.

POUR UN USAGE DOMESTIQUE UNIQUEMENT

SCHÉMAS

- | | |
|----------------------------------|------------------------|
| A. Mode gril/panini | 5. Bac récepteur |
| B. Mode plaque/barbecue | 6. Bouton de déblocage |
| 1. Poignée | 7. Stabilisateurs |
| 2. Plaques de cuisson | 8. Pied |
| 3. Voyant d'alimentation (rouge) | 9. Canaux d'évacuation |
| 4. Voyant de thermostat (vert) | |

AVANT LA PREMIÈRE UTILISATION

Essayez les plaques de cuisson avec un torchon humide.

UTILISATION DE VOTRE GRIL

- Vérifiez que le bac récepteur est entièrement inséré – la partie arrière doit être située en dessous des deux canaux d'évacuation.
1. Mettez la fiche dans la prise de courant.

2. Le voyant d'alimentation restera allumé tant que l'appareil sera connecté au réseau électrique.
3. Le voyant du thermostat s'allume lorsque l'appareil atteint la température de fonctionnement.
4. Le voyant s'allumera et s'éteindra en fonction de l'opération du thermostat pour maintenir la température.
5. Lorsque le voyant du thermostat s'allume, ouvrez le grill.
6. Placez les aliments au fond de la plaque avec une spatule ou des pinces, mais pas avec les doigts.
7. Fermez le grill. La charnière est articulée pour s'adapter à des aliments épais ou de forme bizarre. Les plaques de cuisson du grill doivent être parallèles pour permettre une cuisson homogène.
8. Attendez jusqu'à ce que les aliments soient cuits.
9. Vérifiez que c'est cuit. Si vous en doutez, faites cuire un peu plus longtemps. Enlevez les aliments cuits avec des outils en bois ou en plastique.
10. Débranchez l'appareil.

PLUS ?

- Enfilez le gant de cuisine.
- Faites sortir le bac récepteur du dessous de la plaque inférieure.
- Videz-le dans un récipient résistant à la chaleur.
- Nettoyez le bac récepteur avec du papier cuisine.
- Remplacez-le dans les rails situés sous la partie frontale du grill.
- Poussez le bac à sa place – la partie arrière doit être située en dessous des deux canaux d'évacuation.

PLAQUE / BARBECUE

Vous pouvez ouvrir le grill pour l'utiliser comme une plaque ou un barbecue.

Pour placer le grill en position de plaque :

1. Poussez la poignée vers l'avant jusqu'à ce que les plaques soient distantes l'une de l'autre de moins de 90 degrés
2. Appuyez sur le bouton de déblocage et maintenez-le enfoncé
3. Tirez la poignée vers l'arrière jusqu'à ce que le grill soit totalement ouvert
4. Vérifiez que la partie avant de la plaque supérieure ne chevauche pas l'extrémité des stabilisateurs
5. Si c'est le cas, fermez le grill légèrement, poussez la partie supérieure de la plaque avec un gant de cuisine et ouvrez-la à nouveau
6. Lâchez le bouton de déblocage.
7. Soulevez la partie frontale du grill et dépliez le pied extensible afin d'éliminer toute inclinaison de la plaque inférieure du grill.

Pour fermer la plaque, soulevez la poignée jusqu'à ce que les plaques soient séparées l'une de l'autre de moins de 90 degrés.

Vous pouvez ensuite la fermer complètement ou l'ouvrir de nouveau en mode grill.

Soulevez la partie frontale du grill et faites pivoter le pied extensible dans le grill afin de rétablir l'inclinaison de la plaque inférieure du grill.

SOINS ET ENTRETIEN

1. Débranchez l'appareil et laissez-le refroidir avant de le nettoyer ou de le ranger.
2. Essuyez toutes les surfaces avec un tissu humide et propre.
3. Utilisez une serviette en papier humectée d'un peu d'huile de cuisine pour enlever les tâches incrustées.
4. Lavez le bac récepteur dans de l'eau chaude savonneuse ou sur le plateau supérieur du lave-vaisselle.
- N'utilisez pas de tampon à récurer, de laine d'acier ou de carrés de savon.

- La surface anti-adhésive peut avoir des marques d'usure aux endroits où l'élément supérieur et l'élément inférieur se touchent. Ceci n'est que cosmétique et n'a pas d'effet sur le fonctionnement du grill.



PROTECTION ENVIRONNEMENTALE

Afin d'éviter des problèmes environnementaux ou de santé occasionnés par les substances dangereuses contenues dans les appareils électriques et électroniques, les appareils présentant ce symbole ne peuvent pas être éliminés avec les déchets ménagers, mais doivent faire l'objet d'une récupération sélective en vue de leur réutilisation ou recyclage.

TEMPS DE CUSSION ET SÉCURITÉ ALIMENTAIRE

Utilisez ces temps de cuisson simplement pour vous guider. Elles sont valables pour les aliments frais ou complètement décongelés. Pour la cuisson des aliments congelés, ajoutez 2 à 3 minutes pour les fruits de mer et 3 à 6 minutes pour la viande et la volaille, selon l'épaisseur et la densité des aliments.

Lorsque vous cuisez des aliments préemballés, suivez les instructions sur l'emballage ou l'étiquette.

BŒUF	MIN	SANDWICHES	MIN
filet	5-7	fromage	2-3
aloyau	7-8	jambon (cuit)	5-6
hamburger, 100 g	7-8		
brochettes, cubes de 25 mm 7-8	7-8	SNACKS	
bifteck (tranche)	5-7	calzone (pizza soufflée)	8-9
saucisses	6-8	hot dogs	2-3
faux filet	7-9		
T-Bone (steak à l'os)	8-9	POULET/DINDE	
		morceaux de poitrine de poulet	5-7
AGNEAU		cuisses (poulet)	5-7
brochettes, cubes de 25 mm 7-8	7-8	poitrine de dinde, en tranches	3-4
côtes premières	4-6		
		LÉGUMES	
FRUITS DE MER		asperges	3-4
filet de saumon	3-4	aubergines, tranche/cube	8-9
filet de bar (loup)	3-5	oignons, fines tranches	5-6
darne de flétan, 12-25 mm	6-8	poivrons, fines tranches	6-8
darne de saumon, 12-25 mm	6-8	poivrons, grillés puis pelés	2-3
darne d'espadon, 12-25 mm	6-9	poivrons entiers brossés à l'huile	8
darne de thon, 12-25 mm	6-8	potatoes, tranche/cube	7-9
brochettes, cubes de 25 mm	4-6		
crevettes roses	1-2	FRUITS	
coquilles St Jacques	4-6	potatoes, demi/tranche	6-8
PORC		bananes, tranches dans la longueur	3-4
côtelettes, 12 mm	5-6	nectarines, demi/tranche 3-5	3-5
tranche de jambon salé/fumé	5-6	pêches, demi/tranche	3-5
brochettes, cubes de 25 mm 7-8	7-8	ananas, tranche	3-7
saucisses	6-8		
filet, 12 mm	4-6		

Lees de instructies, bewaar ze goed en geef ze met het apparaat mee wanneer u deze aan een derde geeft. Verwijder alle verpakkingsmaterialen voor gebruik.

BELANGRIJKE VEILIGHEIDSMATREGELEN


Volg de gebruikelijke veiligheidsmaatregelen, zoals:

Dit apparaat kan gebruikt worden door kinderen van 8 jaar en ouder en personen met verminderde lichamelijke, zintuiglijke en verstandelijke vaardigheden of die onvoldoende ervaring of kennis hebben, indien zij onder toezicht staan of goed geïnformeerd zijn en zij de risico's begrijpen. Kinderen mogen niet met het apparaat spelen. Schoonmaak en gebruikersonderhoud mag niet door kinderen uitgevoerd worden, tenzij ze ouder dan 8 zijn en onder toezicht staan. Houd het apparaat en de kabel buiten het bereik van kinderen van jonger dan 8 jaar.

Sluit het apparaat niet via een timer- of een afstandsbedieningsysteem aan.

 De oppervlakken van het apparaat zullen heet worden.

Indien het snoer beschadigd is, moet het door de fabrikant, een technicus of een ander deskundige persoon vervangen worden om eventuele risico's te vermijden.

 Dompel het apparaat niet onder in vloeistof.

- Wikkel etenswaren niet in plastic folie, plastic zakjes of aluminiumfolie. Hierdoor beschadigt u de grill en u kunt brand veroorzaken.
- Gebruik het toestel niet in de buurt van of onder brandbare materialen (bijv. gordijnen).
- Rooster vlees, gevogelte en vergelijkbare producten (gehakt, hamburgers e.d.) tot het sap dat eruit loopt kleurloos is. Rooster vis totdat deze overal ondoorzichtig is.
- Gebruik het apparaat niet voor andere doeleinden dan het grillen van etenswaren.
- Gebruik het apparaat niet bij beschadigingen of storingen.

UITSLUITEND VOOR HUISHOUELIJK GEBRUIK

AFBEELDINGEN

- | | |
|------------------------------|-----------------------|
| A. Grill-/paninistand | 5. Drupbakje |
| B. Bakplaat-/barbecuestand | 6. Ontgrendelingsknop |
| 1. Handvat | 7. Stabilisatoren |
| 2. Grillplaten | 8. Voet |
| 3. Stroomlampje (rood) | 9. Afvoerkanalen |
| 4. Thermostaatlampje (groen) | |

VOOR HET EERSTE GEBRUIK

Neem de grillplaten af met een vochtige doek

UW GRILL GEBRUIKEN

- Controleer of het drupbakje volledig is ingeschoven – de achterkant zou zich onder beide afvoerkanalen moeten bevinden.
1. Steek de stekker in het stopcontact.
 2. Het stroomlampje blijft branden zolang het apparaat is aangesloten op het elektriciteitsnet.

3. Het thermostaatlampje zal oplichten als het apparaat de juiste temperatuur heeft bereikt.
4. Vervolgens zal het aan- en uitgaan terwijl de thermostaat de temperatuur in stand houdt.
5. Wanneer het thermostaatlampje oplicht, kun je de grill openen.
6. Leg de etenswaren op de onderste grillplaat. Gebruik hiervoor een spatel of een tang, niet uw handen.
7. Doe de grill weer dicht. Het scharnier past zich automatisch aan de dikte en vorm van de etenswaren aan. De grillplaten moeten ongeveer parallel staan om ongelijkmatige resultaten te voorkomen.
8. Wacht tot de etenswaren gaar zijn. Controleer of de etenswaren gaar zijn. Gril bij twijfel een beetje langer.
9. Verwijder de etenswaren met houten of plastic keukengerie.
10. Haal de stekker van het apparaat uit het stopcontact.

NOG MEER GRILLEN?

- Trek de ovenwant aan.
- Schuif het drupbakje onder de onderste plaat vandaan.
- Leeg het in een hittebestendige schaal.
- Veeg het schoon met keukenpapier.
- Plaats het terug aan de voorzijde van de grill.
- Duw het naar voren – de achterkant zou zich onder beide afvoerkanalen moeten bevinden.

BAKPLAAT/BARBECUE

U kunt de grill openen om deze als een bakplaat of barbecue te gebruiken.

Om naar de bakplaat-positie te gaan:

1. Beweeg het handvat naar beneden totdat de platen minder dan 90 graden van elkaar staan.
2. Druk de ontgrendelingsknop in en houd deze ingedrukt
3. Beweeg het handvat naar achteren totdat de grill helemaal geopend is.
4. Controleer of de voorzijde van de bovenplaat de uiteinden van de stabilisatoren niet aanraken.
5. Indien dit wel het geval is, sluit u de grill, drukt u op de bovenkant van de plaat met een ovenwant en opent u de grill vervolgens weer.
6. Laat de ontgrendelingsknop los.
7. Til de voorkant van de grill op en draai de uitschuifbare voet uit om de helling van de onderste grillplaat te verwijderen.

Om de bakplaat te sluiten, tilt u het handvat omhoog totdat de platen zich minder dan 90 graden van elkaar bevinden.

U kunt het volledig sluiten, of opnieuw openen in de grillstand.

Til de voorkant van de grill op en draai de uitschuifbare voet in de grill om de helling van de onderste grillplaat te herstellen.

ZORG EN ONDERHOUD

1. Verwijder de stekker van het apparaat uit het stopcontact en laat het afkoelen voor u het schoonmaakt en opbergt.
 2. Neem alle oppervlakken af met een schone vochtige doek.
 3. Gebruik keukenpapier met wat olie voor het verwijderen van hardnekkige vlekken.
 4. Was het drupbakje af in warm water met afwasmiddel of in het bovenste rek van de vaatwasmachine.
- Gebruik geen schuursponsjes of staalwol.
 - Op plaatsen waar de bovenste plaat in contact komt met de onderste plaat, kan de antiaanbaklaag tekenen van slijtage vertonen. Dit is puur cosmetisch, en zal de werking van de grill niet beïnvloeden.



MILIEUBESCHERMING

Om milieu- en gezondheidsproblemen als gevolg van gevaarlijke stoffen in elektrische en elektronische producten te vermijden, mogen apparaten met dit symbool niet worden weggegooid met niet-gesorteerd gemeentelijk afval, maar moeten ze worden teruggewonnen, opnieuw gebruikt of gerecycled.

KOOKTIJDEN EN VOEDSELVEILIGHEID

Deze kooktijden kunnen enkel als aanwijzing beschouwd worden en gelden voor verse of volledig ontdooide etenswaren. Voeg bij bevroren etenswaren 2-3 minuten toe voor vis en schaaldieren en 3-6 minuten voor vlees en gevogelte, afhankelijk van de dikte en dichtheid van de etenswaren.

Volg voor het grillen van voorverpakte etenswaren de aanwijzingen op de verpakking of het etiket.

RUNDVLEES	MIN	BELEGDE BROODJES	MIN
runderfilet	5-7	kaas	2-3
ossehaas	7-8	ham (gekookt)	5-6
burgers, 100 g	7-8		
kebab, in blokjes van 2,5 cm	7-8	SNACKS	
kogelbiefstuk	5-7	dubbelgevouwen pizza	8-9
worst	6-8	hotdog	2-3
entrecôte	7-9		
T-bone	8-9	KIP/KALCOEN	
		kipfilet	5-7
LAMSVLEES		poten (kip)	5-7
kebab, in blokjes van 2,5 cm	7-8	kalkoenfilet, gesneden	3-4
karbonade	4-6		
		GROENTEN	
VIS, SCHAAL- EN SCHELPIEREN		asperge	3-4
zalmfilet	3-4	aubergine, in plakjes/blokjes	8-9
zeebaarsfilet	3-5	ui, dun gesneden	5-6
heilbotmoot, 1,2-2,5 cm 6-8	1-2	paprika, in dunne plakjes	6-8
zalmoot, 1,2-2,5 cm	6-8	paprika, gegrild daarna ontveld	2-3
zwaardvismoot, 1,2-2,5 cm	6-9	paprika, heel en bestreken met olie	8
tonijnmoot, 1,2-2,5 cm	6-8	aardappel, in plakjes/blokjes	7-9
kebab, in blokjes van 2,5 cm	4-6		
garnalen	1-2	FRUIT	
mantel- en kamschelpen	4-6	appel, halve/in plakjes	6-8
		banaan, in de lengte gesneden	3-4
VARKENSVLEES		nectarine, halve/in plakjes	3-5
ribkarbonade, 1,2 cm	5-6	perzik, halve/in plakjes	3-5
gerookte ham	5-6	ananas, in plakken	3-7
kebab, in blokjes van 2,5 cm	7-8		
worst	6-8		
varkenshaas, 1,2 cm	4-6		

Leggere le istruzioni e conservarle al sicuro. In caso di cessione dell'apparecchio ad altre persone, consegnare anche le istruzioni. Rimuovere tutto l'imballaggio prima dell'uso.

NORME DI SICUREZZA IMPORTANTI

Osservare le precauzioni fondamentali di sicurezza e in particolare quanto segue:

L'apparecchio può essere utilizzato da bambini di almeno 8 anni e da persone con ridotte capacità fisiche, sensoriali o mentali o senza esperienza e conoscenza a condizione che vengano controllate/istruite e capiscano i pericoli in cui si può incorrere. I bambini non devono giocare con l'apparecchio. La pulizia e la manutenzione da parte dell'utente non devono essere effettuate da bambini di età inferiore agli 8 anni e sotto il controllo di un adulto. Tenere l'apparecchio e il cavo fuori dalla portata dei bambini di età inferiore agli 8 anni.

Non collegare l'apparecchio mediante un sistema a timer o a controllo a distanza.

 Le superfici dell'apparecchio diventeranno calde.

Se il cavo è danneggiato, farlo cambiare dal fabbricante o dal suo agente di servizio, per evitare pericoli.

- ⊗ Non immergere l'apparecchio in sostanze liquide.
- Non avvolgere i cibi in film di plastica, sacchetti di polietilene o fogli d'alluminio. Ciò danneggerebbe il grill e potrebbe costituire un pericolo d'incendio.
- Non usare l'apparecchio vicino o sotto materiali combustibili (es tende).
- Cuocere la carne, il pollame e derivati (carne macinata, hamburger, ecc.) fino a quando i liquidi che fuoriescono sono trasparenti. Cuocere il pesce fino a quando è completamente opaco all'interno.
- Non utilizzare l'apparecchio se non per la cottura di cibi.
- Non usare l'apparecchio se è danneggiato o funziona male.

SOLO PER USO DOMESTICO

IMMAGINI

- | | |
|--------------------------------|----------------------------|
| A. Modalità griglia/panini | 5. Vassoio raccogli grasso |
| B. Modalità piastra/barbecue | 6. Pulsante di rilascio |
| 1. Manico | 7. Stabilizzatori |
| 2. Piastre di cottura | 8. Piedini |
| 3. Spia di accensione (rossa) | 9. Fori di scolo |
| 4. Spia del termostato (verde) | |

PRIMA DI UTILIZZARE L'APPARECCHIO PER LA PRIMA VOLTA

Passare un panno inumidito sulle piastre di cottura.

COME UTILIZZARE LA GRIGLIA

- Controllare che il vassoio raccogli grasso sia completamente inserito - la parte posteriore deve trovarsi sotto i fori di scolo.
- 1. Inserire la spina nella presa di corrente.
- 2. La spia di "accesso" resterà illuminata fino a quando il dispositivo resterà collegato all'alimentazione elettrica.

3. Quando viene raggiunta la temperatura di funzionamento si accende la spia del termostato.
4. La spia luminosa poi si accenderà e si spegnerà ciclicamente perché il termostato funziona per mantenere la temperatura selezionata.
5. Aprire il grill quando la spia del termostato si illumina.
6. Posizionare il cibo sulla piastra inferiore del grill utilizzando una spatola o una pinza, non le dita.
7. Chiudere il grill. La cerniera è studiata per potere cuocere cibi con spessore alto o di forma insolita. Per ottenere una cottura uniforme, le piastre di cottura devono essere pressappoco parallele.
8. Attendere fino alla completa cottura del cibo. Controllare che sia cotto. In caso di dubbio, continuare ancora un po' la cottura.
9. Rimuovere il cibo cotto con utensili in legno o plastica.
10. Staccare la spina dalla presa di corrente.

ANCORA?

- Indossare il guanto da forno.
- Estrarre il vassoio raccogli grasso da sotto la parte inferiore della piastra.
- Svuotarlo in una ciotola termo-resistente.
- Pulirlo con carta da cucina.
- Riposizionarlo sulle guide sotto la parte frontale della griglia.
- Spingerlo all'interno - la parte posteriore deve trovarsi sotto entrambi i fori di scolo.

PIASTRA/BARBECUE

Potete aprire la griglia per utilizzarla come piastra o barbecue.

Per andare alla posizione piastra:

1. Muovere il manico in avanti fino a quando le piastre saranno a meno di 90 gradi di distanza.
2. Premere il pulsante di rilascio e tenerlo premuto.
3. Tirare di nuovo il manico, fino a quando la griglia è tutta aperta.
4. Verificare che la parte frontale della piastra superiore non si impigli sull'estremità degli stabilizzatori.
5. In tal caso, chiuderla delicatamente, spingere la parte superiore della piastra con un guanto da forno e aprirla di nuovo.
6. Lasciare andare il pulsante di rilascio.
7. Sollevare la parte frontale della griglia e fare uscire i piedini estraibili, per eliminare l'inclinazione della piastra inferiore della griglia.

Per chiudere la piastra, sollevare il manico fino a quando le piastre saranno a meno di 90 gradi di distanza.

A questo punto, potete chiuderla completamente o riapirla in modalità griglia.

Sollevare la parte frontale della griglia e ruotare i piedini estraibili nella griglia per ristabilire l'inclinazione della piastra inferiore della griglia.

CURA E MANUTENZIONE

1. Staccare la spina dalla presa di corrente e lasciare che l'apparecchio si raffreddi prima di pulirlo o di metterlo via.
2. Passare su tutte le superfici un panno pulito inumidito.
3. Usare un fazzolettino di carta inumidito con un po' d'olio da cucina per rimuovere le macchie più ostinate.
4. Lavare il vassoio raccogli grasso in acqua tiepida con sapone, oppure ponendolo nel ripiano superiore della lavastoviglie.
- Non utilizzare pagliette, lana d'acciaio o pagliette saponate.

- Nei punti in cui le piastre superiore ed inferiore sono a contatto, le superfici antiaderenti possono presentare segni d'usura. Si tratta di un aspetto puramente estetico che non interesserà il funzionamento del grill.



PROTEZIONE AMBIENTALE

Per evitare danni all'ambiente e alla salute causati da sostanze pericolose delle parti elettriche ed elettroniche, gli apparecchi contrassegnati da questo simbolo non devono essere smaltiti con i rifiuti non differenziati ma recuperati, riutilizzati o riciclati.

TEMPI DI COTTURA E SICUREZZA DEI CIBI

Usare i tempi di cottura suggeriti solo come guida. Si riferiscono a cibi freschi o completamente scongelati. Nel cuocere cibi congelati, aggiungere 2-3 minuti per i frutti di mare, e 3-6 minuti per le carni e il pollame, secondo lo spessore e la densità del cibo.

Nel cuocere cibi confezionati, seguire le istruzioni riportate sulla confezione o sull'etichetta.

MANZO	MIN	SANDWICH	MIN
filetto	5-7	formaggio	2-3
bistecca nella lombata	7-8	prosciutto (cotto)	5-6
hamburger, 100 g	7-8		
kebab, cubetti di 25 mm	7-8	SNACK	
bistecca rotonda	5-7	calzone	8-9
salsicce	6-8	hot dog	2-3
lombata di manzo	7-9		
bistecca con l'osso	8-9	POLLO/TACCHINO	
		petto di pollo a pezzi	5-7
AGNELLO		cosce (di pollo)	5-7
kebab, cubetti di 25 mm	7-8	petto di tacchino, a fette	3-4
braciola nella lombata	4-6		
FRUTTI DI MARE		VERDURE	
filetto di salmone	3-4	asparagi	3-4
filetto di sciarrano	3-5	melanzane, a fette/cubetti	8-9
braciola di halibut, 12-25 mm	6-8	cipolle, a fette sottili	5-6
braciola di salmone, 12-25 mm	6-8	peperoni, a fette sottili	6-8
braciola di pesce spada, 12-25 mm	6-9	peperoni, alla griglia e sbucciati	2-3
braciola di tonno, 12-25 mm	6-8	peperoni interi spennellati d'olio	8
kebab, cubetti di 25 mm	4-6	patate, a fette/cubetti	7-9
gamberetti	1-2		
canestrelli	4-6	FRUTTA	
		mele, mezze/a fette 6-8	6-8
MAIALE		banane, affettate in lungo 3-4	3-4
braciola, 12 mm	5-6	mandarini, mezzi/a fette 3-5	3-5
bistecca nella coscia	5-6	pesche, mezze/a fette 3-5	3-5
kebab, cubetti di 25 mm	7-8	ananas, a fette 3-7	3-7
salsicce	6-8		
filetto, 12 mm	4-6		

Lea las instrucciones, guárdelas en un lugar seguro y, en caso de dar el aparato a otra persona, entrégueselas también. Retire todo el embalaje antes de usar el aparato.

MEDIDAS DE SEGURIDAD IMPORTANTES

Siga las precauciones básicas de seguridad, incluyendo:

Este aparato puede ser utilizado por niños mayores de 8 años y por personas con discapacidad física, mental o sensorial o sin experiencia en su manejo, siempre que sean supervisadas o guiadas por otra persona y comprendan los posibles riesgos. Los niños no deben jugar con el aparato. Los niños solo deben realizar tareas de limpieza y mantenimiento si son mayores de 8 años y están supervisados por un adulto. Mantenga el aparato y el cable fuera del alcance de niños menores de 8 años.

No conecte el aparato por medio de temporizador o de un sistema de control remoto.

 Las superficies del aparato estarán calientes.

Si el cable está dañado, éste deberá ser cambiado por el fabricante o su agente de servicio, para evitar peligro.

 No sumerja el aparato en líquidos.

- No envuelva la comida en film de plástico, bolsas de polietileno o papel de plata. Esto dañará la parrilla y puede causar peligro de incendio.
- No utilice el aparato cerca o debajo de materiales combustibles (p.ej., cortinas).
- Cocine la carne, aves y derivados (carne picada, hamburguesas, etc.) hasta que salgan los jugos. Cocine el pescado hasta que su carne quede totalmente opaca.
- No use el aparato para cualquier otro propósito que no sea cocinar comida.
- No use el aparato si está dañado o si no funciona bien.

SOLO PARA USO DOMÉSTICO

ILUSTRACIONES

- | | |
|-------------------------------|--------------------------|
| A. Modo grill/panini | 5. Bandeja de goteo |
| B. Modo parrilla/barbacoa | 6. Botón de apertura |
| 1. Asa | 7. Estabilizadores |
| 2. Placas de cocción | 8. Pie |
| 3. Luz de encendido (roja) | 9. Canales de evacuación |
| 4. Luz del termostato (verde) | |

ANTES DE USAR POR PRIMERA VEZ

Limpie las placas de cocción con un paño húmedo.

USO DE LA PARRILLA

- Compruebe que la bandeja de goteo está completamente insertada: la parte trasera debe descansar bajo ambos canales de evacuación.
1. Enchufe el aparato a la corriente.
 2. La luz de encendido brillará mientras el aparato esté conectado a la red eléctrica.
 3. La luz del termostato se iluminará cuando el aparato alcance la temperatura de trabajo.
 4. Entonces empezará a encenderse y apagarse ya que el termostato estará trabajando para mantener la temperatura.

5. Cuando se ilumine la luz del termostato, abra la unidad.
6. Coloque la comida en la parrilla inferior con una espátula o pinzas de cocina y no con los dedos.
7. Cierre la parrilla. Las bisagras están articuladas para admitir alimentos gruesos o de formas que no sean uniformes. Las placas de la parrilla deberán estar más o menos paralelas, para evitar una cocción desigual.
8. Espere hasta que los alimentos estén cocinados. Compruebe que está bien cocinada. Si tiene alguna duda, cocínela un poco más.
9. Retire los alimentos cocinados con espátulas de plástico o madera.
10. Desenchufe el aparato.

¿MÁS?

- Póngase el guante de horno.
- Extraiga la bandeja de goteo de debajo de la placa inferior.
- Vacíela en un bol resistente al calor.
- Límpiela con papel de cocina.
- Vuelva a colocarla en los raíles bajo el frontal de la unidad.
- Insértela: la parte trasera debe descansar bajo ambos canales de evacuación.

PARRILLA/BARBACOA

Puede abrir la unidad para utilizarla como una parrilla o barbacoa.

Instrucciones para usar como parrilla:

1. Desplace el asa hacia delante hasta que las placas de cocción estén separadas menos de 90 grados.
2. Presione el botón de apertura y manténgalo presionado.
3. Tire del asa hacia atrás hasta que la unidad esté completamente abierta.
4. Compruebe que el frontal de la placa superior no quede enganchado con el extremo final de los estabilizadores.
5. Si lo hace, cierre la unidad ligeramente, empuje la parte superior de la placa con un guante de horno y ábrala de nuevo.
6. Suelte el botón de apertura.
7. Levante el frontal de la unidad y tire hacia fuera del pie extensible para eliminar la inclinación de la superficie de cocina inferior.

Para cerrar la parrilla, levante el asa hasta que las placas estén separadas menos de 90 grados.

A continuación, puede cerrar la unidad completamente o abrirla de nuevo en modo grill.

Levante el frontal de la unidad y gire el pie extensible hacia dentro para que la placa de cocción inferior recupere su inclinación.

CUIDADO Y MANTENIMIENTO

1. Desenchufe el aparato y déjelo enfriar antes de limpiarlo y guardarlo.
2. Limpie todas las superficies con un paño húmedo limpio.
3. Use una servilleta de papel un poco humedecida con aceite para quitar las manchas difíciles.
4. Lave la bandeja de goteo en agua caliente con jabón, o póngala en la rejilla superior del lavavajillas.
 - No use estropajos, estropajos de alambre, ni pastillas de jabón.
 - En los lugares donde las placas superior e inferior hacen contacto, las superficies antiadherentes pueden mostrar signos de desgaste. Se trata de una cuestión puramente estética y no debería afectar al funcionamiento de la parrilla.



PROTECCIÓN MEDIOAMBIENTAL

Para evitar problemas medioambientales y de salud provocados por las sustancias peligrosas con que se fabrican los productos eléctricos y electrónicos, los aparatos con este símbolo no se deben desechar junto con el resto de residuos municipales, sino que se deben recuperar, reutilizar o reciclar.

TIEMPOS DE COCCIÓN Y SEGURIDAD ALIMENTARIA

Use estos tiempos solamente como guía. Son para alimentos frescos o completamente descongelados. Cuando cocine alimentos congelados, añada 2-3 minutos para los pescados y mariscos, y 3-6 minutos para la carne y aves, dependiendo del grosor y la densidad de las porciones.

Cuando cocine comidas alimentos empaquetados, siga las instrucciones en el paquete o en la etiqueta.

TERNERA	MIN	SANDWICHES	MIN
filete	5-7	queso	2-3
filete de lomo	7-8	jamón (de York)	5-6
hamburguesa, 100g	7-8		
kebabs, cubitos de 25mm	7-8	TAPAS	
bistec redondo	5-7	calzone	8-9
salchichas	6-8	perros calientes	2-3
solomillo	7-9		
costilleta	8-9	POLLO/PAVO	
		pedazos de pechuga de pollo	5-7
CORDERO		zancos (pollo)	5-7
kebabs, cubitos de 25mm	7-8	pechuga de pavo, en rodajas	3-4
costilletas de lomo	4-6		
		LEGUMBRES	
PESCADO Y MARISCO		espárragos	3-4
filete de salmón	3-4	berenjena, en rodajas/cubitos	8-9
filete de mero	3-5	cebollas, en rodajas finas	5-6
filete de halibut, 12-25 mm	6-8	pimientos, en rodajas finas	6-8
bistec de salmón, 12-25 mm	6-8	pimientos, parrillados y pelados	2-3
filete de pez espada, 12-25 mm	6-9	pimientos enteros cepillados con aceite	8
filete de atún, 12-25 mm	6-8	patatas, en rodajas/cubitos	7-9
kebabs, cubitos de 25mm	4-6		
camarones	1-2	FRUTA	
escalopes	4-6	manzana, media/cuarterón	6-8
		plátanos, en rodajas a lo largo	3-4
CERDO		nectarinas, mitad/cuarterones	3-5
costilletas, 12mm	5-6	melocotones, mitad/rodajas	3-5
filete de jamón	5-6	piña, en rodajas	3-7
kebabs, cubitos de 25mm	7-8		
salchichas	6-8		
lomo tierno, 12mm	4-6		

Leia as instruções e guarde em lugar seguro. Forneça-as também caso venha a fornecer o aparelho a alguém. Retire todo o material de embalar antes da utilização.

MEDIDAS DE PRECAUÇÃO IMPORTANTES


Siga as seguintes instruções básicas de segurança:

Este aparelho pode ser usado por crianças com idade de 8 anos ou superior e pessoas com capacidades físicas, sensoriais ou mentais reduzidas ou com falta de experiência e conhecimentos, desde que supervisionadas/instruídas e que compreendam os riscos envolvidos. As crianças não devem brincar com o aparelho. A limpeza e manutenção por parte do utilizador não deverão ser feitas por crianças a não ser que tenham mais de 8 anos e sejam supervisionadas. Mantenha o aparelho e o cabo fora do alcance de crianças com menos de 8 anos.

Não conecte o aparelho através de um temporizador ou sistema de controlo remoto.

 As superfícies do aparelho aquecerão.

Se o cabo estiver danificado, o fabricante, o seu agente de assistência técnica ou alguém igualmente qualificado deverá substituí-lo a fim de evitar acidentes.

 Não coloque o aparelho em líquidos.

- Não embrulhe os alimentos em película aderente, sacos de polietileno ou folha de alumínio. Pode danificar o grelhador e causar risco de incêndio.
- Não utilize o aparelho próximo ou por baixo de materiais inflamáveis (p.ex., cortinas).
- Cozinhe carne, aves e derivados (picado, hambúrgueres, etc.) até o suco sair claro. Cozinhe o peixe até ficar totalmente opaco.
- Não utilize o aparelho para outro fim que não seja o de cozinhar alimentos.
- Não utilize o aparelho se estiver danificado ou defeituoso.

APENAS PARA USO DOMÉSTICO

ESQUEMAS

- | | |
|------------------------------|------------------------|
| A. Modo grill/panini | 5. Tabuleiro colector |
| B. Modo chapa/churrasco | 6. Botão de libertação |
| 1. Asa | 7. Estabilizadores |
| 2. Placas de grelhar | 8. Pé |
| 3. Luz de ligação (vermelha) | 9. Vertedores |
| 4. Luz do termóstato (verde) | |

ANTES DE UTILIZAR PELA PRIMEIRA VEZ

Limpe as placas de grelhar com um pano húmido.

UTILIZAR O GRELHADOR

- Verifique se o tabuleiro colector está totalmente inserido - a traseira deverá assentar por baixo de ambos os vertedores.
1. Ligue a ficha à tomada eléctrica.
 2. A luz de ligação brilhará enquanto o aparelho se mantiver ligado à corrente eléctrica.

3. A luz do termóstato acende quando o aparelho atingir a temperatura de funcionamento.
4. A partir daí ir-se-á acendendo e apagando à medida que o termóstato trabalha para manter a temperatura.
5. Quando a luz do termóstato piscar, abra o grelhador.
6. Coloque os alimentos na placa inferior de grelhar utilizando uma espátula ou uma pinça, não utilize os dedos.
7. Feche o grelhador. A charneira é articulada de forma a adaptar-se a alimentos espessos ou de formato invulgar. As placas de grelhar devem estar mais ou menos paralelas para se evitar uma cozedura não uniforme.
8. Espere até a comida estar cozinhada. Verifique que estão cozinhados. Se não tiver a certeza, deixe cozinhar um pouco mais.
9. Retire os alimentos cozinhados com utensílios de plástico ou madeira.
10. Desligue o aparelho.

MAIS?

- Coloque a luva de forno.
- Deslize o tabuleiro colector para fora da placa base.
- Despeje-o para uma tigela resistente ao calor.
- Limpe com um papel absorvente.
- Volte a colocá-lo nas calhas sob a frente do grelhador.
- Empurre-o - a traseira deverá assentar por baixo de ambos os vertedores.

CHAPA/CHURRASCO

Poderá abrir o grelhador para o utilizar como chapa ou churrasco.

Para passar à posição de chapa:

1. Mova a asa para a frente até as placas ficarem afastadas uma da outra a menos de 90 graus.
2. Prima o botão de libertação e mantenha-o premido.
3. Puxe a asa para trás, até o grelhador se encontrar totalmente aberto.
4. Verifique se a frente da placa superior não ficou presa na extremidade dos estabilizadores.
5. Caso isto aconteça, feche-a ligeiramente, empurre a parte superior da placa com uma luva de forno, e abra-a novamente.
6. Solte o botão de libertação.
7. Levante a frente do grelhador e puxe os pés extensíveis para fora, para remover o declive da placa de grelhar base.

Para fechar a chapa, levante a asa até as placas ficarem afastadas uma da outra a menos de 90 graus.

Poderá fechá-la completamente ou abrir novamente no modo grill.

Levante a frente do grelhador e rode os pés extensíveis para o interior, para repor o declive da placa de grelhar base.

CUIDADOS E MANUTENÇÃO

1. Desligue o aparelho da tomada antes de proceder à sua limpeza ou de o arrumar.
 2. Limpe todas as superfícies com um pano limpo e húmido.
 3. Utilize uma toalha de papel humedecida com um pouco de óleo de cozinha para remover manchas persistentes.
 4. Lave o tabuleiro colector em água quente com sabão ou na prateleira superior da máquina de lavar louça.
- Não utilize esfregões abrasivos, palha de aço ou esfregões saponificados.
 - Nos pontos em que as placas superior e inferior se encontram, as superfícies anti-aderentes podem mostrar sinais de desgaste. Isto é puramente cosmético e não afecta o funcionamento do grelhador.



PROTEÇÃO AMBIENTAL

Para evitar problemas ambientais e de saúde devido a substâncias perigosas contidas em equipamentos eléctricos e electrónicos, os aparelhos com este símbolo não deverão ser misturados com o lixo doméstico e sim recuperados, reutilizados ou reciclados.

TEMPOS DE COZEDURA E SEGURANÇA ALIMENTAR

Use estes tempos meramente como orientação. Estes são para alimentos frescos ou completamente descongelados. Quando cozinhar alimentos congelados, adicione mais 2 a 3 minutos para peixe e marisco e 3 a 6 minutos para carne e aves, dependendo da espessura e densidade dos alimentos.

Ao cozinhar alimentos pré-embalados, siga as directrizes das embalagens ou rótulos.

CARNE DE VACA	MIN	SANDUÍCHES	MIN
filete	5-7	queijo	2-3
bife do lombo	7-8	fiambre (cozinhado)	5-6
hambúrguer, 100 g	7-8		
kebabs, em cubos de 25 mm 7-8	7-8	SNACKS	
bife da alcatra	5-7	calzone	8-9
salsichas	6-8	cachorros quentes	2-3
lombo de vaca	7-9		
T-bone	8-9	FRANGO/PERU	
		peitos de frango	5-7
CORDEIRO		coxas (frango)	5-7
kebabs, em cubos de 25 mm	7-8	peito de peru, às fatias	3-4
costeletas	4-6		
PEIXE E MARISCO		VEGETAIS	
filete de salmão	3-4	espargos	3-4
filete de robalo	3-5	beringela, em fatias/cubos	8-9
posta de alabote, 12-25 mm	6-8	cebolas, em rodelas finas	5-6
posta de salmão, 12-25 mm	6-8	pimentos, em tiras finas	6-8
posta de espadarte, 12-25 mm	6-9	pimentos, grelhados	2-3
posta de atum, 12-25 mm	6-8	pimentos inteiros untados com azeite	8
kebabs, em cubos de 25 mm	4-6	batatas, em rodelas/cubos	7-9
camarão	1-2		
vieiras	4-6	FRUTA	
PORCO		maçã, metade/fatia	6-8
costeletas, 12 mm	5-6	bananas, cortadas ao comprimento	3-4
bife de fiambre não cozinhado	5-6	nectarinas, metade/fatias	3-5
kebabs, em cubos de 25 mm 7-8	7-8	pêssegos, metade/fatias	3-5
salsichas	6-8	ananás, fatias	3-7
lombo, 12 mm	4-6		

Læs vejledningen og behold den til senere brug. Lad den følge med apparatet, hvis det overdrages til andre. Fjern al emballage før brug.

VIGTIGE SIKKERHEDSINSTRUKTIONER

Følg altid de grundlæggende sikkerhedsregler, herunder:

Dette apparat kan anvendes af børn fra 8 år og derover og personer hvis fysiske, sansemæssige eller mentale evner er nedsat, eller personer uden den fornødne erfaring, hvis de er blevet instrueret/ har været under opsyn og forstår de forbundne farer. Børn må ikke lege med apparatet. Rengøring og vedligeholdelse må ikke foretages af børn, medmindre de er over 8 år og holdes under opsyn. Apparatet og ledningen skal holdes uden for rækkevidden af børn under 8 år.

Apparatet må ikke tilsluttes via en timer eller et fjernstyret system.

⚠ Apparatets overflader kan blive meget varme.

Hvis ledningen er beskadiget, skal den udskiftes af producenten, serviceværkstedet eller en tilsvarende kvalificeret fagmand, så eventuelle skader undgås.

⊘ Læg ikke apparatet i vand.

- Madvarerne må ikke pakkes i plastfilm, plastposer, fryseposer eller metalfolie. Det kan beskadige grillen og skabe brandfare.
- Apparatet må ikke anvendes i nærheden af eller under brændbare materialer (f.eks. gardiner).
- Tilbered altid kød, fjerkræ og halvfabrikata heraf (hakket kød, burgerbøffer, etc.), til kødsaften er klar. Tilbered fisk indtil kødet er ugenomsigtigt hele vejen igennem.
- Brug ikke apparatet til andre formål end madlavning.
- Undlad at anvende apparatet, hvis det er beskadiget eller ikke fungerer korrekt.

KUN TIL PRIVAT BRUG

TEGNINGER

- | | |
|-------------------------------|--------------------|
| A. Grill/panini funktion | 5. Drypbakke |
| B. Stege-/grillplade funktion | 6. Frigørelsesknop |
| 1. Håndtag | 7. Stabilisatorer |
| 2. Grillplader | 8. Fod |
| 3. Strømindikator (rødt) | 9. Overløb |
| 4. Termostat lys (grønt) | |

FØR APPARATET TAGES I BRUG FØRSTE GANG

Tør grillpladerne af med en fugtig klud.

SÅDAN BRUGES GRILLEN

- Kontrollér, at drypbakken er fuldstændig trykket ind – dens bagerste del bør være under begge overløb.
1. Tilslut apparatet til strøm.
 2. Strømlampen lyser, så længe apparatet er tilsluttet strøm.
 3. Termostatlampen vil lyse, når apparatet når den rette temperatur til tilberedning.

4. Den vil herefter tænde og slukke som termostaten arbejder for at opretholde temperaturen.
5. Når termostatlampen lyser, åbn grillen.
6. Læg maden på den underste plade med en spatel eller madpincet, ikke fingrene.
7. Luk grillen. Hængslet er bevægeligt, så grillen kan klare tykke eller ujævnt formede fødevarer. Grillpladerne skal anbringes så parallelt som muligt, for at sikre en jævn tilberedning.
8. Vent til maden er færdigtilberedt. Kontroller, at den tilberedte mad har fået nok. Ellers lægges den tilbage i grillen og steges lidt mere.
9. Tag den tilberedte mad ud med træ- eller plastikredskaber.
10. Tag stikket ud af stikkontakten.

ANDET?

- Tag en ovnhandske på.
- Træk drypbakken ud fra den nederste plades underside.
- Tøm dens indehold ud i en varmeresistent skål.
- Tør den af med køkkenrulle.
- Sæt den tilbage i skinnerne under grillens forreste del.
- Tryk den ind – dens bagerste del bør være under begge overløb.

STEGE-/GRILLPLADE

Du kan åbne grillen op for at bruge den som stege- eller grillplade.

Ændr til stegeposition:

1. Træk håndtaget fremad indtil der er under 90 grader mellem pladerne.
2. Tryk på frigørelsesknappen og hold den nede
3. Træk håndtaget tilbage indtil grillen er helt åben
4. Kontrollér, at den øverste plades forreste del ikke griber fat i stabilisatorenes ende.
5. Hvis dette er tilfældet, luk den en smule, tryk på pladens øverste del med en ovnhandske og åbn den igen.
6. Slip frigørelsesknappen.
7. Løft grillens forreste del op og klik de udtrækkelige fødder ud, for at udligne hældningen under grillpladen.

Luk stegepladen ved at løfte op i håndtaget, indtil der er under 90 grader mellem pladerne.

Du kan nu lukke den helt eller åbne den igen til grillfunktion.

Løft grillens forreste del op og skru de udtrækkelige fødder ind i grillen, for at gendanne hældningen under den nederste grillplade.

PLEJE OG VEDLIGEHOLDELSE

1. Afbryd strømmen til apparatet og lad den køle ned, før den rengøres og stilles væk.
2. Tør alle overflader af med en ren, fugtig klud.
3. Besværlige pletter kan fjernes med et stykke køkkenrulle fugtet med lidt madolie.
4. Drypbakken kan vaskes i varmt sæbevand eller i øverste bakke i opvaskemaskinen.
- Undlad at anvende skurepulver, ståluld eller skuresvampe med sæbe.
- Alle steder, hvor top- og bundplader kommer i kontakt med hinanden, kan slip-let overfladen blive slidt. Det har kun en synsmæssig betydning og påvirker ikke grillens funktion.



MILJØBESKYTTELSE

Elektriske og elektroniske apparater, der er mærket med dette symbol, kan indeholde farlige stoffer, og må ikke bortskaffes med husholdningsaffald, men skal afleveres på en dertil udpeget lokal genbrugsstation for at undgå skade på miljø og menneskers sundhed.

TILBEREDNINGSTID OG FØDEVARESIKKERHED

Følgende tidsangivelser er kun retningsgivende. De gælder for friske eller fuldt optøede madvarer, der tilberedes ved middel varme. Ved tilberedning af frostvarer øges tilberedningstiden med 2-3 minutter for fisk og skaldyr, og med 3-6 minutter for kød og fjerkræ afhængigt af madvarernes tykkelse og kompakthed.

Ved tilberedning af færdigtillberedt mad følges vejledningen på pakken eller mærkningen.

OKSEKØD	MIN	SANDWICH	MIN
filet	5-7	ost	2-3
tournedos	7-8	skinke (kogt)	5-6
hakkebøf, 100 g	7-8		
kebabkød, 25 mm tern	7-8	SNACKS	
ribeye	5-7	panini	8-9
pølser	6-8	hotdog	2-3
entrecote	7-9		
T-bone	8-9	KYLLING/KALKUN	
		stykker af kyllingebryst	5-7
LAMB		kyllingelår	5-7
kebabkød, 25 mm tern	7-8	kalkunbryst, i skiver	3-4
lammekoteletter	4-6		
		GRØNTSAGER	
FISK OG SKALDYR		aubergine, skiver/tern	8-9
laksefilet	3-4	løg, tynde skiver	5-6
filet af aborre eller lignende 3-5	4-6	peberfrugt, tynde skiver	6-8
helleflyndersteak, 12-25 mm	6-8	peberfrugt, grilles til at flå	2-3
laksesteak, 12-25 mm	6-8	hele peberfrugter smurt med olie	8
steak af sværdfisk eller lignende, 12-25mm	6-9	kartofler, skiver/tern	7-9
tunbøf, 12-25 mm	6-8		
fiskekebab, 25 mm tern	4-6	FRUGT	
rejer	1-2	æble, halve/skiver	6-8
kammuslinger	4-6	banan, skåret på langs	3-4
		nektarin, halve/skiver	3-5
SVINEKØD		fersken, halve/skiver	3-5
koteletter, 12 mm	5-6	ananas, skiver	3-7
skinkeschnitzel	5-6		
kebabkød, 25 mm tern	7-8		
pølser	6-8		
mørbradbøf, 12 mm	4-6		

Läs bruksanvisningen och spara den för framtida bruk. Låt bruksanvisningen följa med om du överläter apparaten. Ta bort allt förpackningsmaterial före användning.

VIKTIGA SKYDDSÅTGÄRDER

Följ allmänna säkerhetsföreskrifter, däribland följande:

Denna apparat kan användas av barn från 8 års ålder och uppåt och av personer med nedsatt fysisk, sensorisk eller mental förmåga eller med bristande erfarenhet och kunskap, om personerna i fråga är under uppsikt och har fått anvisningar om hur apparaten fungerar och om de har förstått vilka risker som användningen kan medföra. Barn ska inte leka med apparaten. Rengöring och användarunderhåll ska inte utföras av barn, såvida de inte är över 8 år och är under uppsikt. Håll apparat och elkabel utom räckhåll för barn under 8 år.

Anslut inte apparaten genom en extern timer eller fjärrkontroll.

 Apparatens utsida blir varm.

Om sladden är skadad måste den ersättas av tillverkaren, serviceombud eller någon med liknande kompetens för att undvika skaderisker.

 Sänk inte ned apparaten i någon vätska.

- Vira inte in ingredienserna i plast-/aluminiumfolie eller plastpåsar vid grillningen – det förstör grillen och det utgör en brandfara.
- Använd inte apparaten nära eller under lättantändligt material (t.ex. gardiner).
- Tillaga alla kött- och fågelprodukter, även styckade och malda delar, tills köttsaften tränger igenom. Tillaga fisk tills köttet är fast.
- Använd inte grillen för något annat ändamål än det avsedda.
- Använd inte apparaten om den är skadad eller fungerar dåligt.

ENDAST FÖR HUSHÅLLSBRUK

BILDER

- | | |
|--------------------------|--------------------|
| A. Rost/toastläge | 5. Droppbricka |
| B. Stek/grillläge | 6. Frigöringsknapp |
| 1. Handtag | 7. Gångjärn |
| 2. Grillplattor | 8. Fot |
| 3. Indikatorlampa (röd) | 9. Spillöppningar |
| 4. Termostatlampa (grön) | |

FÖRE FÖRSTA ANVÄNDNINGEN

Torka av grillplattorna med en fuktig trasa.

ATT ANVÄNDA GRILLEN

- Kontrollera att droppbrickan är fullständigt indragen – droppbrickans bakre del ska vara nedanför de båda spillöppningarna.
1. Sätt stickproppen i väggkontakten.
 2. Strömlampan lyser så länge som apparaten är ansluten till elnätet.
 3. Termostatlampan tänds när apparaten har kommit upp till rätt temperatur.

- Den kommer sedan att tändas och släckas växelvis allteftersom termostaten justerar temperaturen.
- Öppna apparaten när termostatlampan har tänts.
- Lägg maten på bottenplattan – använd en stekspade eller en tång, inte fingrarna.
- Stäng grillen. Gångjärnen är anpassade till att klara ingredienser av olika storlek och form. Grillningen blir jämnare om grillplattorna är så parallella som möjligt.
- Vänta tills maten är genomgrillad. Kontrollera grillningen och utöka grilltiden vid behov.
- Ta maten från grillen med ett redskap av trä eller plast.
- Dra ur sladden på apparaten.

SEDAN?

- Använd en grillvante.
- Dra ut droppbrickan under den nedre plattan.
- Töm ut innehålllet i en värmetålig skål.
- Torka av droppbrickan med hushållspapper.
- Sätt tillbaka droppbrickan i spåren under apparatens framsida.
- Tryck in droppbrickan – baksidan ska vara under de båda spillöppningarna.

STEKA/GRILLA

Man kan öppna apparaten helt (180°) och använda den för att steka eller grilla.

Gör så här om du vill steka/grilla:

- För handtaget framåt tills grillplattorna är mindre än 90° från varandra.
- Tryck in frigöringsknappen och håll den inne.
- För handtaget tillbaka tills grillen är helt öppen.
- Kontrollera att den övre plattan inte hakar fast i gångjärnens yttersidor.
- Stäng i så fall till plattan, korriger läget med hjälp av grillvanten och öppna den igen.
- Släpp upp frigöringsknappen.
- Lyft apparaten och sväng ut de utdragbara stödfötterna för att utjämna nivåskillnaden mellan plattorna.

Stäng till apparaten med hjälp av handtaget så att plattorna står mindre än 90° från varandra. Därefter kan man antingen stänga eller öppna apparaten helt.

Lyft apparaten och sväng in de utdragbara stödfötterna så att den understa plattan återfår lutningen.

SKÖTSEL OCH UNDERHÅLL

- Dra ur sladden på apparaten och låt den kallna innan den görs ren eller ställs undan.
- Torka av alla ytor med en ren och fuktig trasa.
- Använd en pappershandduk fuktad med lite matlagningolja för att ta bort besvärliga fläckar.
- Diska droppbrickan med diskmedel i varmt vatten eller använd diskmaskinens översta ställ.
- Använd inte kökssvamp, stålull eller rengöringskuddar.
- Där den övre och nedre grillplattan kommer i kontakt med varandra kan beläggningen visa tecken på slitage. Detta är enbart ytligt och påverkar inte grillens funktion.



MILJÖSKYDD

För att undvika miljö- och hälsoproblem som beror på farliga ämnen i elektriska och elektroniska produkter får inte apparater som är märkta med denna symbol kastas tillsammans med osorterat hushållsavfall utan de ska tillvaratagas, återanvändas eller återvinnas.

TILLAGNINGSTID OCH LIVSMEDELSSÄKERHET

Följande tillagningstider ska enbart betraktas som vägledande. De gäller för färska eller helt tinade livsmedel vid medeltemperatur. Vid tillagning från fruset tillstånd bör man lägga till 2-3 minuter för fisk och skaldjur och 3-6 minuter för kött och fågel, beroende på livsmedlets tjocklek och vikt.

Följ de riktlinjer för tillagning som finns på paket eller etikett när det gäller färdigförpackade livsmedel.

NÖTKÖTT	MIN	SMÖRGÅSAR	MIN
filé	5-7	ost	2-3
utskuren biff	7-8	skinka (kokt/rökt)	5-6
hamburgare, 100 g	7-8		
grillbitar, tärningar på 25 mm	7-8	MELLANMÅL	
rumpstek	5-7	inbakad pizza (calzone)	8-9
korv	6-8	korv med bröd	2-3
ryggbiff	7-9		
T-benstek	8-9	KYCKLING/KALKON	
		kycklingbröst, bitar	5-7
LAMM		kycklinglår	5-7
grillbitar, tärningar på 25 mm 7-8	7-8	kalkonbröst, skivor	3-4
lammkotletter	4-6		
		GRÖNSAKER	
FISK OCH SKALDJUR		auberginer skivade/tärnade	8-9
laxfilé	3-4	lök, tunna skivor	5-6
havsabborre, filé	3-5	paprikor tunna skivor	6-8
hällflundra, bit 12 - 25 mm 6-8	1-2	hela paprikor, penslade med olja	8
lax, bit 12 - 25 mm	6-8	potatisar, skivade/tärnade	7-9
svärdfisk, bit 12 - 25 mm	6-9		
tonfisk, bit 12 - 25 mm	6-8	FRUKT	
grillbitar, tärningar på 25 mm	4-6	äpplen, halverade/skivade	6-8
räkor	1-2	bananer, delade på längden	3-4
musslor	4-6	nektariner, halverade/skivade	3-5
FLÄSK		persikor, halverade/skivade	3-5
kotletter, 12 mm	5-6	ananas, skivad	3-7
skinkstek	5-6		
grillbitar, tärningar på 25 mm	7-8		
korv	6-8		
filé, 12 mm	4-6		

Les instruksjonene, oppbevar dem på et trygt sted, og send de med apparatet hvis du gir det videre. Fjern all emballasje før bruk.

VIKTIG SIKKERHETSTILTAK

Følg sikkerhetsinstruksene, inkludert

Dette apparatet kan brukes av barn fra åtte år og personer med nedsatte fysiske, sansende eller mentale evner eller manglende erfaring eller kunnskap hvis slike personer har fått opplæring eller blir holdt under oppsyn og forstår farene som er tilknyttet bruken av apparatet. Barn skal ikke leke med apparatet. Rengjøring og vedlikehold skal ikke utføres av barn med mindre de er over åtte år og holdes under oppsyn. Hold apparatet og ledningen utilgjengelig for barn under åtte år.

Ikke koble til apparatet via tidsbryter- eller fjernstyringsystem.

⚠ Apparatets overflater vil bli varme.

Hvis kabelen er skadet så må den bli erstattet av fabrikanten, servicekontoret eller andre som er kvalifiserte for å unngå fare.

⊘ Ikke senk apparatet ned i væske.

- Ikke pakk mat i plastfolie, plastposer (av polyetylen), eller metallfolie. Du vil ødelegge grillen og det er brannfarlig.
- Ikke bruk apparatet i nærheten av eller under brennbare stoffer (som f.eks. gardiner).
- Kok kjøtt, fjørfe, og lignende produkter (kjøttdeig, hamburgere, osv.) til saften renner av. Stek fisk til den er ugjennomsiktig.
- Ikke bruk apparatet til andre formål enn å lage mat.
- Ikke bruk apparatet hvis det er skadet eller har mangler.

KUN FOR BRUK I HJEMMET

FIGURER

- | | |
|---------------------------|---------------------|
| A. Grill-/paninimodus | 5. Oppsamlingsbakke |
| B. Panne-/grillmodus | 6. Utløserknapp |
| 1. Håndtak | 7. Stabilisatorer |
| 2. Grillplater | 8. Fot |
| 3. Strømlyset(rød) | 9. Renner |
| 4. Termostatlampe (grønn) | |

FØR FØRSTEGANGSBRUK

Tørk av grillplatene med en fuktig klut.

BRUK AV GRILLEN

- Sjekk at dryppskålen er ordentlig trykket inn – baksiden skal være under begge rennene.
- 1. Ha kontakten i støpselet.
- 2. Strømlyset vil lyse så lenge apparatet er koblet til strømforsyningen.
- 3. Termostatlampen vil lyse når apparatet når driftstemperatur.
- 4. Den vil deretter kretse mellom på og av fordi termostaten vil jobbe med å holde temperaturen.
- 5. Åpne grillen når termostatlampen lyser.
- 6. Legg maten på den nedre grillplaten med en spatel eller tang, ikke bruk fingrene.

7. Lukk grillen. Hengselet er tilpasset til å takle tykk eller merkelig formet mat. Grillplatene bør være omtrent parallelle, for å unngå ujevn grilling.
8. Vent til maten er tilberedt. Kontroller at maten er godt tilberedt. Hvis du er i tvil, la maten ligge litt til.
9. Fjern den ferdigkokte maten med kjøkkenverktøy av tre eller plast.
10. Koble fra apparatet

MER?

- Ta på deg stekevotten.
- Skyv dryppskålen ut fra under bunnplaten.
- Tøm den i en bolle som tåler varme.
- Tørk over den med kjøkkenpapir.
- Sett den tilbake i sporene under grillens forside.
- Skyv den inn – baksiden skal være under begge rennene.

PANNE/GRILL

Du kan åpne grillen opp for å bruke den som panne eller grill.

For å bruke den som panne:

1. Flytt håndtaket fremover til platene er mindre enn 90 grader fra hverandre
2. Trykk på utløserknappen og hold den inne
3. Skyv håndtaket tilbake til grillen er helt åpen
4. Sjekk at fronten på toppplaten ikke henger seg fast i enden på stabilisatorene.
5. Hvis den gjør det, lukker du den forsiktig, skyver toppen av platen med en stekevott og åpner den på nytt.
6. Slipp utløserknappen.
7. Løft fronten på grillen og slå ut føttene, slik at du fjerner hellingen fra den underste grillplaten.

For å lukke pannen løfter du håndtaket til platene er mindre enn 90 grader fra hverandre.

Du kan så lukke den helt, eller åpne den igjen i grillemodus.

Løft fronten på grillen og roter bena inn under grillen for å gjenopprette hellingen for den underste grillplaten.

STELL OG VEDLIKEHOLD

1. Dra ut kontakten fra apparatet og la det kjøle fullstendig ned før rensing og nedlagring.
2. Tørk av alle overflater med en ren fuktig klut.
3. Bruk et papirhåndkle fuktet med litt matolje for å fjerne vanskelige flekker.
4. Vask oppsamlingsbakken i varmt såpevann, eller i det øverste nivået i oppvaskmaskinen.
- Ikke bruk avfettingsmiddel eller stålull med eller uten såpe.
- På steder der de øverste og nederste platene kommer i kontakt, kan de ikke-klebende overflatene vise tegn til slitasje. Dette vil ikke påvirke grillens drift.



MILJØBESKYTTELSE

For å unngå miljømessige og helse relaterte problemer forbundet til farlige stoffer i elektriske og elektroniske varer, må ikke apparater merket med dette symbolet kastes sammen med vanlig avfall, men gjenvinnes, gjenbrukes eller resirkuleres.

STEKETID OG SIKKERHET

Bruk disse steketidene kun som veiledende tider. De er for fersk eller helt tint mat, tilberedt med temperaturkontroll på medium temperatur. Når du tilbereder frossen mat, legg til 2-3 minutter for sjømat, og 3-6 minutter for kjøtt og fjørfe, avhengig av tykkelsen og tettheten av maten. Ved steking av ferdigpakket mat, følg eventuelle retningslinjer på pakken eller etiketten.

STORFEKJØTT	MIN	SMØRBRØD	MIN
filet	5-7	ost	2-3
ryggbiff	7-8	skinke (kokt)	5-6
hamburger, 100 g	7-8		
grillspyd, 25 mm terninger	7-8	SNACKS	
rundbiff	5-7	calzone	8-9
pølser	6-8	hot dogs	2-3
ytrefilet	7-9		
T-Bone	8-9	KYLLING/KALKUN	
		kyllingbryst	5-7
LAMMEKJØTT		lår (kylling)	5-7
grillspyd, 25 mm terninger	7-8	kalkunbryst i skiver	3-4
ryggkoteletter	4-6		
		GRØNNSAKER	
SJØMAT		asparges	3-4
laksefilet	3-4	aubergine, skiver/terninger	8-9
havabborfilet	3-5	løk, tynn skive	5-6
kveitebiff, 12-25 mm	6-8	paprika, tynn skive	6-8
laksebiff, 12-25 mm	6-8	paprika, grill skillet	2-3
sverdfiskbiff, 12-25 mm	6-9	hele paprika pensles med olje	8
tunfiskbiff, 12-25 mm	6-8	poteter, skiver/terninger	7-9
grillspyd, 25 mm terninger	4-6		
reker	1-2	FRUKT	
kamskjell	4-6	eple, halvert/skiver	6-8
SVINEKJØTT		bananer, kuttet på langs	3-4
koteletter, 12 mm	5-6	nektariner, halvert/skiver	3-5
skinkesteik	5-6	ferskener, halvert/skiver	3-5
grillspyd, 25 mm terninger	7-8	ananas, skiver	3-7
pølser	6-8		
indrefilet, 12 mm	4-6		

Lue käyttöohjeet, säilytä ne ja anna ne laitteen mukana, mikäli luovutat sen toiselle henkilölle. Poista kaikki pakkausmateriaali ennen käyttöä.

TÄRKEITÄ VAROTOIMIA

Seuraa perusvarotoimia, muun muassa seuraavia ohjeita:

Laitetta saavat käyttää yli 8-vuotiaat lapset ja henkilöt, joiden fyysinen, aistienvaarainen tai henkinen toimintakyky on heikentynyt, tai joilla ei ole kokemusta ja tietoa, jos heitä valvotaan/ohjeistetaan, ja he ymmärtävät käyttöön liittyvät vaarat. Lapset eivät saa leikkiä laitteella. Lapset eivät saa puhdistaa tai tehdä hoitotoimia, jos he eivät ole yli 8-vuotiaita ja valvonnan alla. Pidä laite ja kaapeli alle 8-vuotiaiden ulottumattomissa.

Älä yhdistä laitetta ajastimen tai kauko-ohjausjärjestelmän kautta.

 Laitteen pinnat tulevat kuumiksi.

Jos sähköjohto on vahingoittunut, se pitää antaa valmistajan, tämän huoltopalvelun tai vastaavan pätevyyden omaavan henkilön vaihdettavaksi vaarojen välttämiseksi.

 Älä upota laitetta nesteeseen.

- Älä kääri ruokaa muovikalvoon, polyteenipusseihin tai metallifolioon. Se vaurioittaa grilliä ja saattaa aiheuttaa tulipalovaaran.
- Älä käytä laitetta lähellä syttyviä materiaaleja (esim. verhot) tai niiden alapuolella.
- Valmista liha, kana ja lihatuotteet (jauheliha, hampurilaispihvit jne.) kunnes lihan neste on kirkasta. Valmista kala kunnes sen liha on läpikypsää.
- Älä käytä laitetta mihinkään muuhun tarkoitukseen kuin ruoanlaittoon.
- Älä käytä laitetta, jos se on vahingoittunut tai toimii huonosti.

VAIN KOTIKÄYTTÖÖN

PIIRROKSET

- | | |
|-------------------------------|--------------------|
| A. Grilli/panini-tila | 5. Rasvapelti |
| B. Paistolevy/grillaustila | 6. Vapautuspainike |
| 1. Kahva | 7. Vakaajat |
| 2. Grillilevyt | 8. Jalka |
| 3. Virran valo (punainen) | 9. Roiskekourut |
| 4. Termostaatin valo (vihreä) | |

ENNEN ENSIMMÄISTÄ KÄYTTÖKERTAA

Pyyhi grillin levyt kostealla liinalla.

GRILLIN KÄYTTÄMINEN

- Tarkasta, että rasvapelti on työnnetty täysin sisään – takareunan tulee olla kummankin roiskekourun alla.
- 1. Laita pistoke kiinni pistorasiaan.
- 2. Virran merkkivalo palaa niin kauan, kun laite on kytkettynä verkkovirtaan.
- 3. Termostaatin merkkivalo palaa, kun laite on saavuttanut käyttölämpötilan.
- 4. Se syttyy ja sammuu sitten termostaatin toimiessa ja pitäessä lämpötilan tasaisena.
- 5. Avaa grilli, kun termostaatin valo palaa.
- 6. Aseta ruoka grillin pohjalevylle lastalla tai pihdeillä, mutta ei sormin.

- Sulje grilli. Sarana soveltuu myös paksuille ja erikoisen muotoisille ruoille. Grillilevyjen tulee olla täysin vierekkäin ja samalla tasolla epätasaisen grillaustuloksen välttämiseksi
- Odota kunnes ruoka on valmista. Tarkista ruoan kypsyyt. Jos epäilet, pidä vielä hetki grillissä.
- Käytä ruoan poisottoon pussia tai muovisia työkaluja.
- Irrota laite sähköverkosta.

MUUTA?

- Käytä uunikinnasta.
- Liu'uta rasvapelti ulos pohjalevyn alta.
- Tyhjennä se kuumuuden kestävään kulhoon.
- Pyyhi pelti talouspaperilla.
- Aseta se takaisin grillin edessä oleville kiskoille.
- Työnnä sitä - takareunan tulee olla kummankin roiskekourun alla.

PAISTOLEVY/PÖYTÄGRILLI

Voit avata grillin paistolevyksi tai käyttää sitä pöytägrillinä

Siirtyminen paistolevy-asentoon:

- Siirrä kahvaa eteenpäin, kunnes levyt ovat alle 90 asteen kulmassa.
- Paina vapautuspainiketta ja pidä sitä alhaalla.
- Vedä kahva takaisin, kallista grilli täysin auki.
- Tarkasta, että etulevy ei osu vakaajien päihin.
- Jos se osuu, sulje hieman, työnnä ylälevy uunikintaalla ja avaa uudelleen.
- Päästä vapautuspainike vapaaksi.
- Nosta grillin etuosa ja taita kääntyvät jalat auki, poistamaan raon pohjagrillilevystä.

Sulje paistolevy nostamalla kahvasta kunnes levyt ovat 90 asteen kulmassa toisiinsa.

Voit sitten sulkea sen täysin tai avata uudelleen pöytägrillitilassa.

Nosta grillin etuosa, kierrä kääntyvät jalat grillin sisälle, palauta rako pohjagrillilevyn.

HOITO JA HUOLTO

- Irrota laite sähköverkosta ja anna sen jäähtyä ennen puhdistusta tai säilytykseen laittamista.
- Pyyhi kaikki pinnat puhtaalla, kostealla liinalla.
- Poista pinttynyt lika talouspaperilla, jonka olet kostuttanut kasviöljyllä.
- Pese rasvapelti lämpimässä saippuavedessä tai astianpesukoneen yläkorissa.
- Älä käytä kaapimia, teräsvillaa tai saippuasieniä.
- Niistä paikoista, joissa ylä- ja alalevy koskettavat toisiaan, voi tarttumattomissa pinoissa näkyä hieman kulumista. Tämä on puhtaasti kosmeettista eikä vaikuta grillin toimintaan.



YMPÄRISTÖN SUOJELU

Jotta vältettäisiin ympäristölle ja terveydelle koituvat haitat, jotka johtuvat vaarallisista aineista sähkölaitteissa ja elektronisissa laitteissa, tällä symbolilla varustetut laitteet tulee heittää pois erillään lajittelemattomista jätteistä, ne on otettava talteen, käytettävä uudestaan ja kierrätettävä.

VALMISTUSAJAT JA TURVALLISUUS

Käytä näitä ohjeellisia aikoja grillatessasi. Ne on tarkoitettu tuoreelle tai pakastetulle ruoalle, joka valmistetaan medium-kypsyyteen. Jos grillaat pakastettuja tuotteita, lisää 2–3 minuuttia kaloille ja äyriäisille ja 3–6 minuuttia lihalle ja kanalle riippuen valmistettavan ruoan pakkuudesta.

Valmistaessasi esikäsiteltyjä ja pakattuja tuotteita, seuraa pakkauksen ohjeita.

NAUDANLIHA	MIN	LEIVÄT	MIN
filee	5-7	juusto	2-3
kylki	7-8	kinkku (keitetty)	5-6

jauhelihapihvi, 100 g	7-8		
vartaat, 25 mm kuutio	7-8	PIKKURUOAT	
naudanpaisti	5-7	calzonet	8-9
makkarat	6-8	hot dogit	2-3
fileesellä	7-9		
T-luupihvi	8-9	KANA/KALKKUNA	
		broilerinrinta	5-7
LAMMAS		reidet (kana)	5-7
vartaat, 25 mm kuutio	7-8	kalkkunan rinta, siivuina	3-4
lampaan kyljykset	4-6		
		VIHANNEKSET	
KALAT JA ÄYRIÄISET		parsa	3-4
lohifilee	3-4	munakoiso, viipale/kuutio	8-9
meribaskifilee	3-5	sipuli, ohut viipale	5-6
Ruijan-pallas pala, 12–25 mm	6-8	paprika, ohut pala	6-8
lohipala, 12–25 mm	6-8	paprikat, grillattavat ja kuorittavat	2-3
miekkakala, pala 12–25 mm	6-9	kokonaiset paprikat	8
tonnikala 12–25 mm	6-8	perunat, viipale/kuutio	7-9
vartaat, 25 mm kuutio	4-6		
katkaravut	1-2	HEDELMÄT	
kampasimpukat	4-6	omena, puolikas/viipale	6-8
		banaanit, pitkittäin puolitettu	3-4
SIANLIHA		nektariini, puolikas/viipale	3-5
kyljykset, 12mm	5-6	persikat, puolikas/viipale	3-5
kinkku	5-6	ananas, viipale	3-7
vartaat, 25 mm kuutio	7-8		
makkarat	6-8		
sisäfilee, 12mm	4-6		

ЭЛЕКТРОСКОВОРОДА

Прочтите инструкции, сохраните их, при передаче сопроводите инструкцией. Перед применением изделия снимите с него упаковку.

ВАЖНЫЕ МЕРЫ ПРЕДОСТОРОЖНОСТИ


Следуйте основным инструкциям по безопасности, включая следующие:

Использование данного устройства детьми старше 8 лет, лицами с ограниченными физическими, сенсорными или умственными способностями, недостатком опыта или знаний допускается при условии контроля или инструктажа и осознания связанных рисков. Детям запрещено играть с устройством. Очистку и обслуживание устройства могут выполнять дети старше 8 лет при условии наблюдения взрослыми. Храните устройство и кабель в недоступном для детей до 8 лет месте.

Не подсоединяйте прибор через таймер или систему дистанционного управления.

 Поверхности прибора нагреваются.

Если кабель поврежден, он должен быть заменен производителем, сервисным агентом или другим квалифицированным лицом для предотвращения опасности.

 Не погружайте прибор в жидкость.

- Не заворачивайте пищевые продукты в полимерную пленку, полиэтиленовые пакеты или металлическую фольгу. Это может привести к повреждению гриля и вызвать возгорание.
- Не используйте прибор рядом с горючими материалами (например, занавесками) или под ними.
- Готовьте мясо, птицу и продукты их переработки (фарш, рубленые бифштексы и т. д.) до тех пор, пока выделяемый сок не станет прозрачным. Готовьте рыбу до тех пор, пока мякоть не станет полностью матовой.
- Прибор предназначен только для приготовления пищи.
- Не используйте прибор, если он поврежден или работает с перебоями.

ТОЛЬКО ДЛЯ БЫТОВОГО ИСПОЛЬЗОВАНИЯ

ИЛЛЮСТРАЦИИ

- | | |
|-----------------------------------|---------------------|
| A. Режим гриль/панини | 5. Поддон |
| B. Режим гриль/барбекю | 6. Кнопка фиксатора |
| 1. Ручка | 7. Стабилизаторы |
| 2. Пластины гриля | 8. Ножка |
| 3. Индикатор сети (красный) | 9. Водостоки |
| 4. Индикатор термостата (зеленый) | |

ПЕРЕД ПЕРВЫМ ИСПОЛЬЗОВАНИЕМ ПРИБОРА

Протирайте пластины гриля влажной тканью.

ИСПОЛЬЗОВАНИЕ ГРИЛЯ

- Проверьте, чтобы поддон был полностью вставлен – задняя его часть должна находиться под обоими водосливами.
- 1. Вставьте вилку в розетку.
- 2. Индикатор питания будет светиться все время, пока прибор подключен к электросети.
- 3. Индикатор термостата светится, когда устройство нагревается до рабочей температуры.
- 4. Затем лампочка поочередно включается и выключается во время поддержания термостатом нужной температуры.
- 5. Когда индикатор термостата засветился, открывайте гриль.
- 6. Поместите пищевые продукты на нижнюю пластину гриля с помощью лопатки или щипцов, но не пальцами.
- 7. Закройте гриль. Чтобы легче было готовить толстые куски пищи или куски неправильной формы, предусмотрено шарнирное соединение. Пластины гриля должны располагаться примерно параллельно, во избежание неравномерного приготовления.
- 8. Подождите, пока пища не приготовится. Проверьте, готова ли пища. В случае сомнений увеличьте время приготовления еще на несколько минут.
- 9. Выньте приготовленную пищу с помощью деревянной или пластмассовой лопатки.
- 10. Отключите прибор от электросети.

ХОТИТЕ ЕЩЕ?

- Наденьте рукавицу-прихватку.
- Выдвиньте поддон из-под подовой плиты.
- Слейте его содержимое в термостойкую емкость.
- Протрите его кухонным полотенцем.
- Установите его обратно на направляющие под передней частью гриля.
- Втолкните его — задняя его часть должна находиться под обоими водосливами.

ЖАРКА/БАРБЕКЮ

Гриль можно открыть, чтобы использовать для жарки или барбекю.

Для перевода в положение жарки:

1. Переместите рукоятку вперед, пока пластины не образуют угол меньше 90 градусов
2. Зажмите на кнопку фиксатора
3. Оттяните рукоятку назад, пока гриль не окажется полностью открытым
4. Следите, чтобы верхняя пластина не зацепилась на конец стабилизаторов
5. Если это случится, плавно закройте ее, толкните верхнюю часть пластины рукавицей-прихваткой и снова откройте
6. Отпустите кнопку фиксатора.
7. Поднимите переднюю часть гриля, вытащите раздвижные ножки, чтобы нижняя пластина гриля пребывала в горизонтальном положении.

Чтобы закрыть гриль, поднимите рукоятку, пока пластины не образуют угол меньше 90 градусов.

Можно полностью закрыть их или снова открыть в режиме гриля.

Поднимите переднюю часть гриля, вкрутите раздвижные ножки в гриль, чтобы вернуть наклон нижней пластине гриля.

УХОД И ОБСЛУЖИВАНИЕ

1. Отключите прибор и дайте ему остыть перед чисткой или хранением.
2. Протрите поверхность чистой влажной тканью.
3. Используйте бумажное полотенце, смоченное в растительном масле для удаления стойких пятен.

4. Вымойте поддон теплой мыльной водой или поместите на верхнюю решетку посудомоечной машины.
- Не используйте металлические, проволочные мочалки или мыльные подушечки.
- В местах соприкосновения верхней и нижней пластины на антипригарных поверхностях могут появиться следы износа. Это только внешние признаки, не влияющие на работу гриля.



ЗАЩИТА ОКРУЖАЮЩЕЙ СРЕДЫ

Для того чтобы избежать угроз для здоровья и окружающей среды из-за вредных веществ в электрических и электронных товарах, приборы, отмеченные данным символом, должны утилизироваться не как не отсортированные бытовые отходы, а как восстановленные или повторно использованные.

17888-56 220-240В~50/60Гц 1650-1960 Вт

Изготовитель: Сделано в Китае для VARTA Consumer Batteries GmbH & Co. KGaA, Альфред-Крупп Штрассе 9, Эльванген, 73479, Германия

ВРЕМЯ ПРИГОТОВЛЕНИЯ И БЕЗОПАСНОСТЬ ПИЩЕВЫХ ПРОДУКТОВ

Время приготовления указано приблизительно. Это время приводится для приготовления свежих или полностью размороженных пищевых продуктов, когда регулятор температуры установлен в среднее положение. При приготовлении замороженных продуктов добавьте 2-3 минуты для морепродуктов и 3-6 минут для мяса и птицы, в зависимости от толщины и плотности пищи.

При приготовлении фасованных пищевых продуктов следуйте указаниям на упаковке или этикетке.

ГОВЯДИНА	MIN	БУТЕРБРОДЫ	MIN
филе	5-7	сыр	2-3
филейная часть кусками	7-8	ветчина (вареная)	5-6
гамбургер, 100 г	7-8		
шашлык, кубиками размером 25 мм	7-8		
круглый бифштекс	5-7		
сосиски	6-8	ЗАКУСКИ	
вырезка	7-9	кальцоне	8-9
бифштекс на косточке	8-9	булочки с горячей сосиской	2-3
		КУРИЦА/ИНДЕЙКА	
ЯГНЯТИНА		куриная грудка кусками	5-7
шашлык, кубиками размером 25 мм	7-8	бедрышки (куриные)	5-7
отбивные котлеты	4-6	индюшиная грудка, ломтиками	3-4
МОРЕПРОДУКТЫ			
филе лосося	3-4		
филе сибаса	3-5		
палтус кусками, размером 12-25 мм	6-8	ОВОЩИ	
лосось кусками, размером 12-25 мм	6-8	спаржа	3-4
меч-рыба кусками, размером 12-25 мм	6-9	баклажан, ломтиками/кубиками	8-9
тунец кусками, размером 12-25 мм	6-8	лук, тонкими слоями	5-6
шашлык, кубиками размером 25 мм	4-6	перцы, тонкими ломтиками	6-8
креветки	1-2	перцы, обжарить, затем снять кожу	2-3
моллюски	4-6	перцы целиком, смазанные	

		растительным маслом	8
СВИНИНА		картофель, ломтиками/кубиками	7-9
отбивные, толщиной 12 мм	5-6		
окорок кусками	5-6	ФРУКТЫ	
шашлык, кубиками размером 25 мм	7-8	яблоки, половинками/ломтиками	6-8
сосиски	6-8	бананы, продольными ломтиками	3-4
филе, толщиной 12 мм	4-6	нектарины, половинками/ломтиками	3-5
		персики, половинками/ломтиками	3-5
		ананас, ломтиками	3-7

Přečtěte si pokyny a uschovejte je. Pokud zařízení předáte dál, předejte ho i s návodem. Před použitím odstraňte všechny obaly.


DŮLEŽITÁ BEZPEČNOSTNÍ OPATŘENÍ

Dodržujte základní bezpečnostní pokyny, jako jsou:

Tento přístroj mohou používat děti ve věku od 8 let a osoby se sníženými fyzickými, sensorickými či mentálními schopnostmi nebo osoby, které výrobek nikdy nepoužívaly nebo jej neznají, pokud tak činí pod dozorem/byly poučeny a rozumí souvisejícím rizikům. S přístrojem si nesmějí hrát děti. Děti nesmějí provádět čištění a běžnou údržbu, pokud nedosáhly věku alespoň 8 let a nejsou-li pod dozorem. Přístroj i kabel uchovávejte mimo dosah dětí mladších 8 let. Přístroj nepřipojujte přes časovač nebo systém dálkového ovládání.

 Povrchy přístroje budou pálit.

Pokud je poškozený kabel, musí jej vyměnit výrobce, jeho servisní zástupce nebo osoba podobně kvalifikovaná, aby nedošlo k riziku.

 Neponořujte přístroj do kapaliny.

- Potraviny nebalte do plastových fólií, polyetylenových sáčků či alobalu. Poškodíte gril a hrozí nebezpečí vzniku požáru.
- Přístroj nepoužívejte blízko či pod hořlavými materiály (např. záclonami).
- Maso, drůbež a druhotné výrobky (mleté maso, burgery, atd.) připravujeme tak dlouho, dokud výrazně nepouští šťávu. Rybu grilujeme tak dlouho, dokud celkově neztmavne.
- Přístroj nepoužívejte k žádným jiným účelům než k přípravě jídla.
- Nepoužívejte spotřebič, je-li poškozen nebo se objevují poruchy.

JEN PRO DOMÁCÍ POUŽITÍ

NÁKRESY

- | | |
|---|--------------------------|
| A. Režim gril/panini | 5. Odkapávací táč |
| B. Režim lívanečnicku/barbecue | 6. Tlačítko pro uvolnění |
| 1. Držadlo | 7. Stabilizátory |
| 2. Grilovací plochy | 8. Noha |
| 3. Kontrolka připojení k síti (červená) | 9. Přepady |
| 4. Kontrolka termostatu (zelená) | |

PŘED PRVNÍM POUŽITÍM

Grilovací plochy utřete vlhkým hadrem.

POUŽITÍ GRILU

- Ujistěte se, že odkapávací táč je úplně zasunut – oba přepady by měly směřovat do zadní části tácu.
- 1. Zasuňte zástrčku do zásuvky.
- 2. Kontrolka připojení k síti svítí, pokud je zařízení připojeno k síti.
- 3. Po zahřátí přístroje na pracovní teplotu se rozsvítí kontrolka termostatu.
- 4. Střídavě se bude rozsvěcovat podle toho, jak bude spínat termostat, který udržuje nastavenou teplotu.
- 5. Až se rozsvítí kontrolka termostatu, otevřete gril.
- 6. Potraviny umístěte na spodní grilovací plochu pomocí obrabečky nebo kleští, nikdy ne prsty.

7. Gril zavřete. Pant grilu je řešen tak, že je možné grilovat tlusté či nezvykle tvarované potraviny. Grilovací plochy by měly být k sobě souběžně, aby se jídlo připravilo stejnoměrně.
8. Čekejte, dokud nebude jídlo hotové. Zkontrolujte, zda je udělané. Pokud si nejste jisti, dejte ho ještě na chvíli na gril.
9. Hotové jídlo vyjměte pomocí dřevěných či plastových nástrojů.
10. Vytáhněte přístroj ze zásuvky.

JEŠTĚ NĚCO?

- Nasadte si rukavici na vaření.
- Vysuňte odkapávací táč ze spodní přihrádky.
- Vylijte ho do žáruvzdorné mísy.
- Vytřete ho papírovou utěrkou.
- Nasadte ho zpět do kolejniček pod přední části grilu.
- Natlačte ho dovnitř – oba přepady by měly směřovat do zadní části tácu.

LÍVANCE/BARBECUE

Přístroj můžete otevřít tak, aby fungoval jako lívanečnický či barbecue

Otevření přístroje jako lívanečnického:

1. Držadlem jděte dopředu, dokud plochy od sebe nebudou méně než 90 stupňů.
2. Stiskněte tlačítko pro uvolnění a držte je zmáčknuté.
3. Držadlem jděte dozadu, dokud se přístroj úplně nerozevře.
4. Podívejte se, jestli přední část horní plochy nezachycuje o konce stabilizátorů.
5. Pokud ano, přístroj přivřete. Rukavicí na vaření zatlačte na horní část plochy a přístroj znovu otevřete.
6. Uvolněte tlačítko pro uvolnění.
7. Zvedněte přední část grilu a vysuňte nastavitelnou nohu, aby spodní grilovací plocha byla v rovině.

Pokud chcete režim lívanečnický zrušit, chytněte za držadlo a táhněte, dokud plochy od sebe nebudou méně než 90 stupňů.

Pak můžete gril zcela zavřít nebo ho znovu otevřít v režimu gril.

Zvedněte přední část grilu a otočte nastavitelnou nohu, aby zaklesla do grilu – spodní grilovací plocha bude opět nakloněná.

PÉČE A ÚDRŽBA

1. Odpojte spotřebič a nechte jej vychladnout, než jej vyčistíte nebo uložíte.
2. Všechny plochy otřete čistým vlhkým hadrem.
3. Těžko odstranitelné skvrny odstraníte kuchyňským ubrouskem lehce namočeným v oleji na vaření.
4. Odkapávací táč umyjte v teplé mýdlové vodě nebo v první přihrádce myčky.
- Nepoužívejte drátěnku, ocelovou vlnu či čistící houbu obsahující mýdlo.
- V místech, kde se setkává horní grilovací plocha se spodní, se mohou vyskytovat známky opotřebení. Jde pouze o kosmetickou vadu a na provoz grilu to vliv nemá.



OCHRANA ŽIVOTNÍHO PROSTŘEDÍ

Abyste se vyhnuli ohrožení zdraví a životního prostředí vlivem nebezpečných látek obsažených v elektrických a elektronických produktech, spotřebiče označené tímto symbolem nesmějí být vyhazovány do smíšeného odpadu, ale je nutno je obnovit, znovu použít nebo recyklovat.

ČASY PŘÍPRAVY A BEZPEČNOST POTRAVIN

Uvedené časy používejte jen jako vodítko. Jsou určeny pro čerstvé nebo zcela rozmražené potraviny s tím, že teplota je nastavena na střední hodnotě. Při přípravě mražených potravin přidejte u plodů moře 2-3 minuty, u masa a drůbeže 3-6 minut, a to v závislosti na tloušťce a hutnosti daných potravin.

Při přípravě balených potravin následujte pokyny uvedené na obalu či etiketě.

HOVĚŽÍ	MIN	SENDVIČE	MIN
filet	5-7	sýr	2-3
steak z roštěnce	7-8	šunka (vařená)	5-6
burger, 100 g	7-8		
kebab, 25 mm kostka	7-8	SVAČINA	
steak z kýty	5-7	calzone	8-9
klobásy	6-8	hot dog	2-3
svíčková	7-9		
T-bone steak (bederní část vysokého roštěnce s kostí ve tvaru T)	7-8	KUŘECÍ/KRŮTÍ	
	8-9	kousky kuřecích prs (kuřecí) stehna	5-7
		krůtí prsa na plátky	5-7
JEHNĚČÍ			3-4
kebab, 25 mm kostka	7-8		
plátky roštěnce	4-6	ZELENINA	
		chřest	3-4
PLODY MOŘE		lilek, na plátky/kostky	8-9
filet z lososa	3-4	cibule, tenké plátky	5-6
filet z vlkouše	3-5	paprika, tenké plátky	6-8
steak z platýze, 12-25 mm	6-8	paprika, ogrilovat slupku	2-3
steak z lososa, 12-25 mm	6-8	celé papriky potřené olejem	8
steak z mečouna, 12-25 mm	6-9	brambory, na plátky/kostky	7-9
steak z tuňáka, 12-25 mm	6-8		
kebab, 25 mm kostka	4-6	OVOCE	
krevety	1-2	jablko, na poloviny/plátky	6-8
mušle	4-6	banány rozkrojené podélně	3-4
		nektarinky, na poloviny/plátky	3-5
VEPŘOVÉ		broskve, na poloviny/plátky	3-5
plátky, 12 mm	5-6	ananas, plátky	3-7
šunkový steak 5-6	5-6		
kebab, 25 mm kostka	7-8		
klobásy	6-8		
kotleta, 12 mm	4-6		

Prečítajte si pokyny a odložte tak, aby ste ich mohli priložiť pri prípadnom odovzdaní výrobku niekomu inému. Pred použitím odstráňte všetky obaly.

DÔLEŽITÉ BEZPEČNOSTNÉ OPATRENIA

Dodržiujte základné bezpečnostné opatrenia, vrátane:

Tento prístroj môžu používať deti od 8 rokov a osoby so zníženými fyzickými, zmyslovými alebo psychickými schopnosťami alebo nedostatkom skúseností a vedomostí ak sú pod dozorom/poučení a sú si vedomí s tým spojených rizík. Deti sa s prístrojom nemajú hrať. Čistenie a používateľská údržba nemajú byť vykonávané deťmi ak nie sú staršie ako 8 rokov a pod dozorom. Prístroj a elektrickú šnúru uchovávajte mimo dosahu detí mladších ako 8 rokov. Nepripájajte prístroj pomocou časovača alebo systému diaľkového ovládania.

 Povrchy spotrebiča budú horúce.

Ak je prívodný kábel poškodený, musí byť vymenený výrobcom, jeho servisným technikom alebo iným kvalifikovaným odborníkom, aby nedošlo k riziku.

 Neponárajte spotrebič do tekutiny.

- Nebalte potraviny do plastikovej fólie, polyetylénových sáčkov alebo alobalu. Poškodíte gril a môžete spôsobiť riziko požiaru.
- Nepoužívajte spotrebič v blízkosti alebo pod horľavými materiálmi (napr. záclonami).
- Mäso, hydinu a jedlá z nich (mleté mäso, hamburgery, atď.) grilujte, až kým z nich nevytečká čistá šťava. Rybu grilujte dovtedy, kým nie je mäso vo všetkých častiach nepriehľadné.
- Nepoužívajte prístroj na žiadny iný účel okrem prípravy jedla.
- Nepoužívajte tento spotrebič, ak je poškodený alebo má poruchu.

LEN NA DOMÁCE POUŽITIE

NÁKRESY

- | | |
|----------------------------------|-------------------------|
| A. Program grilu/panini | 5. Odkvapkávacia táčňa |
| B. Program platničky/ražňa | 6. Uvoľňovacie tlačidlo |
| 1. Rukoväť | 7. Stabilizátory |
| 2. Grilovacie platne | 8. Nožička |
| 3. Svetielko zapnutia (červené) | 9. Prepady na tekutiny |
| 4. Svetielko termostatu (zelené) | |

PRED PRVÝM POUŽITÍM

Grilovacie platne utrite vlhkou utierkou.

POUŽÍVANIE GRILU

- Skontrolujte, či je odkvapkávacia táčňa úplne zatlačená dnu – zadná časť by sa mala nachádzať pod oboma prepadmi na tekutiny.
- 1. Vložte zástrčku do zásuvky na stene.
- 2. Svetelná kontrolka napájania svieti pokiaľ je prístroj zapojený do siete.
- 3. Keď prístroj dosiahne pracovnú teplotu, svetielko termostatu bude svietiť.
- 4. Potom bude cyklicky zapínať a zhasínať podľa toho, ako bude pracovať termostat pri udržiavaní teploty.

- Keď svetielko termostatu zasvieti, otvorte gril.
- Potravinu poukladajte na spodnú grilovaciu platňu pomocou obracačky alebo klieští, nie prstami.
- Zatvorte gril. Kĺb je upravený tak, aby si poradil s hrubými aj nepravidelne tvarovanými kusmi jedla. Grilovacie platne by mali byť zhruba rovnobežne, aby bolo jedlo prepečené rovnomerne.
- Počkajte, kým sa jedlo nedopeče. Skontrolujte, či je jedlo hotové. Ak máte pochybnosti, grilujte ho ešte o čosi dlhšie.
- Hotové jedlo vyberajte pomocou dreveného alebo plastového náradia.
- Odpojte prístroj z elektrickej siete.

VIAC?

- Nasadte si ochrannú rukavicu.
- Vysuňte Odkvapkávaciú táčňu spod spodnej platne.
- Vyprázdňte ju do teplovzdornej nádoby.
- Utrite ju papierovou kuchynskou utierkou.
- Položte ju späť na mriežky pod prednú časť grilu.
- Zatlačte ju dnu – zadná časť by sa mala nachádzať pod oboma prepadmi na tekutiny.

PLATNIČKA/RAŽEŇ

Gril môžete otvoriť a používať ako platničku alebo na opekánie na ražni.

Nastavenie platničkovej pozície:

- Pohybnú rukoväť dopredu až kým nie sú platne od seba na menej ako 90 stupňov.
- Stlačte uvoľňovacie tlačidlo a držte ho dnu.
- Potiahnite rukoväť späť, až kým sa gril úplne neotvorí.
- Skontrolujte, či sa predná časť vrchnej platne nezachytila na konci stabilizátorov.
- Ak áno, trochu ju privrite, potlačte vrchnú časť platne pomocou ochrannej rukavice a znovu ju otvorte.
- Uvoľnite uvoľňovacie tlačidlo.
- Zdvihnute prednú časť grilu a vysuňte von vysúvacie nožičky, aby ste odstránili naklonenie spodnej grilovacej platne

Platničku zatvoríte zdvihnutím rukoväte až po bod, keď sú platne menej ako 90 stupňov od seba.

Potom ju môžete úplne zavrieť, alebo ju znovu otvoriť v grilovacom programe.

Zdvihnute prednú časť grilu a zatočte vysúvacie nožičky do grilu, aby ste obnovili sklon spodnej grilovacej platne.

STAROSTLIVOSŤ A ÚDRŽBA

- Spotrebič odpojte a nechajte ho vychladnúť pred čistením alebo pred uskladnením.
 - Všetky povrchy utrite čistou vlhkou utierkou.
 - Na ťažko odstrániteľné škvryny použite papierovú utierku navlhčenú troškou oleja na varenie.
 - Odkvapkávaciú táčňu umyte v teplej vode so saponátom, alebo vo vrchnom koši umývačky riadu.
- Nepoužívajte škrabky, drôtenky alebo hubky na umývanie so saponátom.
 - V miestach, kde dochádza k dotyku medzi spodnou a vrchnou platňou môžu neprilhavé povrchy vykazovať známky opotrebenia. Toto je iba kozmetická chyba, a nemá vplyv na správne fungovanie grilu.



OCHRANA ŽIVOTNÉHO PROSTREDIA

Aby nedošlo k ohrozeniu zdravia a životného prostredia vplyvom nebezpečných látok v elektrických a elektronických produktoch, nesmú byť spotrebiče označené týmto symbolom likvidované s netriedeným komunálnym odpadom. Je nutné ich triediť, znova použiť alebo recyklovať.

ČASY PRÍPRAVY & BEZPEČNOSŤ POTRAVÍN

Tieto časy používajte výlučne ako orientačné. Týkajú sa čerstvých alebo úplne rozmrazených potravín, ktoré sú pripravované pri strednej teplote. Pri používaní mrazených potravín pridajte 2-3 minúty pre morské plody, 3-6 minút pre mäso a hydinu, a to v závislosti od hrúbky a konzistencie jedla.

Pri príprave zabalených potravín sa riadte návodom na balení alebo nálepke.

HOVÄDZIE	MIN	SENDVIČE	MIN
rezeň	5-7	syrový	2-3
steak z roštenky	7-8	šunkový (tepelne upravený)	5-6
hamburger, 100 g	7-8		
kebaby, kocky veľkosti 25 mm	7-8	RÝCHLE JEDLÁ	
rezeň z pleca	5-7	Calzone (plnená taštička)	8-9
párky	6-8	hot dogy	2-3
sviečková	7-9		
kotleta	8-9	KURA/MORKA	
		kúsky kuracích prs	5-7
JAHŇACIE		stehná (kura)	5-7
kebaby, kocky veľkosti 25 mm	7-8	morčacie prsia, plátky	3-4
rezne z karé	4-6		
		ZELENINA	
MORSKÉ PLODY		špargľa	3-4
filet z lososa	3-4	baklažán, plátok/kocka	8-9
filet z morského okúňa	3-5	cibule, nakrájané na tenko	5-6
steak z halibuta, 12-25 mm	6-8	papriky, nakrájané na tenko	6-8
steak z lososa, 12-25 mm	6-8	papriky, ugrilujte a potom stiahnite kožu	2-3
steak z mečúňa, 12-25 mm	6-9	celé papriky potreté olejom	8
steak z tuniaka, 12-25 mm	6-8	zemiaky, plátok/kocka	7-9
kebaby, kocka veľkosti 25 mm	4-6		
krevety	1-2	OVOCIE	
mušle	4-6	jablko, polovica/kúsok	6-8
		banány, rozkrojené po dĺžke 3-4	
BRAVČOVÉ		nektarinky, polovica/kúsok	3-5
rezne, 12 mm	5-6	broskyne, polovica/kúsok	3-5
rezne zo šunky	5-6	ananás, kúsok	3-7
kebaby, veľkosť kocky 25 mm	7-8		
klobásy	6-8		
sviečková, 12 mm	4-6		

Instrukcję należy przeczytać, zachować, przekazać kolejnemu użytkownikowi, jeśli odstępujemy urządzenie innej osobie. Wyjmij z opakowania przed użyciem.

WSKAZÓWKI DOTYCZĄCE BEZPIECZEŃSTWA


Postępuj zgodnie ze wskazówkami dotyczącymi bezpieczeństwa, między innymi:

Niniejszy sprzęt nie jest przeznaczony do użytkowania przez osoby (w tym dzieci) o ograniczonej zdolności fizycznej, czuciowej lub psychicznej, lub osoby nie mające doświadczenia lub znajomości sprzętu, chyba że odbywa się to pod nadzorem lub zgodnie z instrukcją użytkowania sprzętu, przekazanej przez osoby odpowiadające za ich bezpieczeństwo. Należy zwracać uwagę na dzieci, aby nie bawiły się sprzętem.

Nie podłączaj urządzenia za pomocą regulatora czasowego lub zdalnego sterowania.

 Powierzchnie urządzenia rozgrzewają się.

Jeżeli przewód zasilający ulegnie uszkodzeniu, powinien być wymieniony przez producenta, jego serwis techniczny lub specjalistyczny zakład naprawczy w celu uniknięcia zagrożenia.

 Nie zanurzaj urządzenia w cieczy.

- Nie owijaj żywności w przezroczystą folię lub folię aluminiową i nie wkładaj do torby z polietylenu. Grill ulegnie uszkodzeniu i może dojść do pożaru.
- Nie używaj urządzenia w pobliżu materiałów łatwopalnych (np. firanek).
- Piecz mięso, drób, i ich pochodne (mielone, hamburgery, itp.), aż będzie wyciekać czysty sos. Przyrządzaj ryby, aż w całości będą gotowe do spożycia.
- Nie używaj urządzenia do innych celów niż przygotowywanie potraw.
- Nigdy nie używaj uszkodzonego urządzenia lub jeśli zaczęło wadliwie działać.

TYLKO DO UŻYTKU DOMOWEGO

RYSUNKI

- | | |
|--------------------------------|------------------------|
| A. Tryb grillowanie/zapiekanie | 5. Tacka ociekowa |
| B. Tryb zapiekanie/grillowanie | 6. Przycisk zwalniania |
| 1. Uchwyt | 7. Stabilizatory |
| 2. Płyty grilla | 8. Stopa |
| 3. Lampka zasilania (czerwona) | 9. Rynienki ociekowe |
| 4. Lampka termostatu (zielona) | |

PRZED PIERWSZYM UŻYCIEM

Przetrzyj płyty grilla wilgotną szmatką.

UŻYWANIE GRILLA

- Sprawdź, czy tacka ociekowa jest całkowicie wsunięta - powinna znaleźć się pod obydwoma rynienkami ociekowymi.
1. Włóż wtyczkę w gniazdko sieciowe.
 2. Lampka zasilania będzie świecić tak długo, jak długo urządzenie jest podłączone do zasilania.
 3. Lampka termostatu zaświeci się, gdy urządzenie osiągnie temperaturę roboczą.

4. Będzie to następować w cyklu włączony/wyłączony, gdy termostat pracuje, aby utrzymać temperaturę.
5. Gdy zaświeci się lampka termostatu, otwórz grilla.
6. Ułóż żywność na dolnej płycie grilla przy pomocy łopatkii lub szczypic, a nie palców.
7. Zamknij grill. Zawias przegubowy jest dostosowany do produktów żywnościowych grubych lub o nietypowym kształcie. Płyty grilla powinny być mniej więcej równoległe, aby uniknąć nierównomiernego opiekania.
8. Zaczekaj, aż jedzenie będzie gotowe. Sprawdź, czy jedzenie jest gotowe. Jeśli masz wątpliwości, opiekaj nieco dłużej.
9. Gotowe potrawy wyjmuj narzędziami kuchennymi z drewna lub plastiku.
10. Wyjąć wtyczkę z gniazdka.

WIĘCEJ?

- Zakładaj rękawicę kuchenną.
- Wsuń tacę ociekową spod płyty.
- Wylej do termoodpornej miski.
- Dobrze wytrzyj ręcznikami kuchennymi.
- Jeszcze raz wsuń tacę ociekową między szyny z przodu grilla.
- Dosuń tacę - powinna znaleźć się pod obydwoma rynienkami ociekowymi.

FORMA DO ZAPIEKANIA/GRILL

Urządzenie może być wykorzystywane albo, jako forma do zapiekania albo grill.

Ustaw w pozycji do zapiekania

1. Ustawić uchwytem w taki sposób, aby płyty były pod kątem mniejszym jak 90 stopni.
2. Naciśnij przycisk zwolnienia i przytrzymaj
3. Odciągnij uchwyt w tył do zupełnego otwarcia grilla
4. Sprawdź czy przód górnej płyty nie opiera się na krawędzi stabilizatorów
5. Jeżeli opiera się, naciśnij poprzez rękawicę kuchenną płytę od góry i ponownie ją otwórz
6. Przycisk zwalnający musi być zwolniony.
7. Unieś przód grilla, wsuń wysuwaną stopę, aby zlikwidować odchylenie dolnej płyty grilla.

Aby zamknąć formę do zapiekania, unieś uchwyt aż płyty będą pod kątem mniejszym jak 90 stopni.

Teraz możesz zamknąć, albo otworzyć w trybie grillowania.

Unieś przód grilla, wysuń wysuwaną stopę w grill, żeby uzyskać płaski grill.

KONSERWACJA I OBSŁUGA

1. Przed czyszczeniem lub odstawieniem urządzenia wyłącz wtyczkę zasilania z gniazdka.
2. Wytrzyj wszystkie powierzchnie czystą wilgotną szmatką.
3. Do usunięcia uporczywych plam użyj papierowego ręcznika zwilżonego odrobiną oliwy jadalnej.
4. Umyj tacę ociekową w ciepłej wodzie z mydłem lub na górnej półce zmywarki do naczyń.
- Nie używaj środków do szorowania, wełny drucianej, ani mydła w kostce.
- W miejscach, gdzie płyta górna styka się z dolną, powierzchnie nieprzywierające mogą wykazywać ślady zużycia. Jest to efekt czysto kosmetyczny i nie wpływa na działanie grilla.



OCHRONA ŚRODOWISKA

Zużyte urządzenie oddaj do odpowiedniego punktu składowania, gdyż znajdujące się w urządzeniu niebezpieczne składniki elektryczne i elektroniczne mogą być zagrożeniem dla środowiska. Nie wyrzucaj wraz z odpadami komunalnymi.

CZASY PRZYRZĄDZANIA I BEZPIECZEŃSTWO ŻYWNOŚCI

Podane czasy przyrządzania mają wyłącznie charakter ogólnych wskazówek. Dotyczą one produktów spożywczych świeżych lub całkowicie rozmrożonych, przyrządzanych w średnich temperaturach. Podczas przyrządzania mrożonek, dodać 2-3 minuty do owoców morza, i 3-6 minut na mięso i drób, w zależności od grubości i gęstości produktów.

Przy przyrządzaniu produktów w opakowaniach jednostkowych, wypełnić wszelkie wskazówki na opakowaniu lub etykiecie.

WOŁOWINA	MIN	KANAPKI	MIN
filet	5-7	ser	2-3
stek z polędwicy	7-8	szynka (gotowana)	5-6
hamburger, 100g	7-8		
kebaby, kostka 25mm	7-8	PRZEKAŚKI	
stek z udźca	5-7	Calzoni	8-9
kielbasy	6-8	Hot dog	2-3
polędwica	7-9		
T-bony	8-9	KURCZAK / INDIK	
		piers kurczaka w kawałkach	5-7
JAGNIĘCINA		udka (z kurczaka)	5-7
kebaby, kostka 25mm	7-8	piers z indyka, w plastrach	3-4
kotlety z polędwicy	4-6		
		WARZYWA	
OWOCE MORZA		szparagi	3-4
filet z łososia	3-4	bakłażan, plaster / kostka	8-9
filet z okonia morskiego	3-5	cebula, cienki plaster	5-6
stek z halibuta, 12-25mm	6-8	papryką, cienki plaster	6-8
stek z łososia, 12-25mm	6-8	papryka, grillowanie, następnie zdjęcie skóry	2-3
stek z miecznika, 12-25mm	6-9	cała papryka posmarowana oliwą	8
stek z tuńczyka, 12-25mm	6-8	ziemniaki, plaster / kostka	7-9
kebaby, kostka 25mm	4-6		
krewetka	1-2	OWOCE	
przegrzebek	4-6	jabłko, połowa / plaster	6-8
		banan, plaster w długości	3-4
WIEPRZOWINA		nektarynki, połowa / plaster	3-5
kotlety, 12mm	5-6	brzoskwinie, połowa / plaster	3-5
stek z szynki	5-6	ananas, plaster	3-7
kebaby, kostka 25mm	7-8		
kielbasy	6-8		
polędwica, 12mm	4-6		

Pročitajte upute, držite ih na sigurnom mjestu, prosljedite ih ako dajete uređaj. Uklonite cijelo pakiranje prije uporabe.

VAŽNE SIGURNOSNE MJERE

Poštujte osnovne sigurnosne mjere, uključujući sljedeće:

Ovaj uređaj mogu koristiti djeca od 8 godina pa na više i osobe smanjenih tjelesnih, osjetilnih ili mentalnih sposobnosti ili osobe koje ne raspolažu iskustvom i znanjem ako su pod nadzorom ili rade po uputama, te razumiju uključene opasnosti. Djeca se ne smiju igrati s uređajem. Čišćenje i održavanje ne smiju vršiti djeca ako nisu starija od 8 godina i moraju biti pod nadzorom. Držite uređaj i kabel van dosega djece mlađe od 8 godina.

Nemojte priključivati uređaj putem tajmera ili sustava za daljinsko upravljanje.

 Površine uređaja će postati vruće.

Ako je kabel oštećen, radi izbjegavanja opasnosti, mora ga zamijeniti proizvođač, ovlaštenu servis ili osoba slične stručnosti.

 Nemojte uranjati uređaj u tekućinu.

- Nemojte stavljati namirnice u plastičnu foliju, polietilenske vrećice ili aluminijsku foliju. Time može doći do oštećenja roštilja i može se izazvati požar.
- Nemojte koristiti uređaj blizu ili ispod zapaljivih materijala (npr. zavjesa).
- Kuhajte meso, perad i prerađevine (mljeveno meso, hamburgeri, itd) dok se iz njih ne pojavi bistri sok. Kuhajte ribu dok joj boja ne postane potpuno mutna.
- Nemojte koristiti uređaj u bilo koju drugu svrhu osim za pečenje hrane.
- Nemojte koristiti uređaj ako je oštećen ili neispravan.

ISKLUČIVO ZA KUĆNU UPORABU

CRTEŽI

- | | |
|--------------------------------|------------------------|
| A. Grill/panini način | 5. Posuda za kapanje |
| B. Način za rešetke / roštilj | 6. Tipka za otpuštanje |
| 1. Ručka | 7. Stabilizatori |
| 2. Ploče roštilja | 8. Nožica |
| 3. Svjetlo napajanja (crveno) | 9. Preljev |
| 4. Svjetlo termostata (zeleno) | |

PRIJE PRVE UPORABE

Vlažnom krpom obrišite ploče roštilja.

UPORABA ROŠTILJA

- Provjerite je li posuda za kapanje gurnuta unutra do kraja – stražnji dio treba sjesti ispod oba odljeva.
- 1. Stavite utikač u utičnicu.
- 2. Svjetlo napajanja će svijetliti dokle god je uređaj spojen na dovod električne energije.
- 3. Termostat će svijetliti kad uređaj postigne radnu temperaturu.
- 4. Zatim će se u ciklusima uključivati i isključivati kako termostat radi da održi temperaturu.
- 5. Kad zasvijetli svjetlo termostata, otvorite grill.
- 6. Postavite hranu na donju ploču roštilja uz pomoć lopatice ili hvataljki, nemojte to raditi prstima.

7. Zatvorite roštilj. Šarka je oblikovana na način da može podnijeti debele komade hrane ili namirnice neobičnih oblika. Ploče roštilja trebaju biti otprilike paralelne, da bi se izbjeglo neravnomjerno pečenje.
8. Sačekajte dok se hrana ne ispeče. Provjerite je li hrana pečena. Ako niste sigurni, nastavite još malo s pečenjem.
9. Izvadite pečenu hranu uz pomoć drvenih ili plastičnih kuhinjskih pomagala.
10. Izvucite utikač iz utičnice za napajanje.

JOŠ MALO ROŠTILJANJA?

- Stavite rukavicu za pećnicu.
- Gurnite posudu za kapanje ispod donje ploče.
- Istresite je u zdjelu otpornu na toplinu.
- Obrišite je kuhinjskim papirom.
- Vratite je na rešetke ispod gornje strane grilla.
- Gurnite je unutra – stražnji dio treba sjesti ispod oba odljeva.

REŠETKA/ROŠTILJ

Možete otvoriti grill za uporabu kao rešetka ili roštilj.

Da odete na položaj rešetke:

1. Pomaknite ručku naprijed dok pločice ne budu odvojene manje od 90 stupnjeva.
2. Pritisnite tipku za otpuštanje i držite unutra
3. Povucite ručku nazad dok grill ne bude otvoren do kraja.
4. Provjerite da rub gornje ploče ne zahvati kraj stabilizatora.
5. Ako se to dogodi, gurnite gornji dio ploče rukavicom za pećnicu i ponovno je otvorite.
6. Otpustite tipku za otpuštanje.
7. Podignite gornji dio grilla i izvadite rastezljive nožice van da biste uklonili nagib s donjeg dijela ploče grilla.

Da zatvorite rešetku, podižite ručicu dok pločice ne budu udaljene manje od 90 stupnjeva.

Možete je zatim zatvoriti do kraja ili ponovno otvoriti u režimu za grill.

Podignite prednji dio grilla i okrenite podesive nožice u grill da biste vratili nagib na donju ploču grilla.

ČIŠĆENJE I ODRŽAVANJE

1. Prije čišćenja i pospremanja uređaja, iskopčajte ga iz utičnice i ostavite da se ohladi.
2. Obrišite sve površine čistom vlažnom krpom.
3. Uklonite tvrdokorne mrlje papirnatim ubrusom ovlaženim s malo jestivog ulja.
4. Operite posudu za kapanje u toploj sapunici ili na gornjoj rešetki perilice za posuđe.
- Nemojte koristiti ribalice, metalnu žicu ili jastučiće sa sapunicom.
- Na mjestima kontakta između gornje i donje ploče, na neprijanjajućim površinama mogu se pojaviti znakovi habanja. Radi se samo o estetskim promjenama koje ne utječu na rad roštilja.



ZAŠTITA OKOLIŠA

Da bi se izbjegle štetne posljedice na okoliš i zdravlje zbog opasnih supstanci u električnim i elektronskim proizvodima, svi uređaji obilježeni ovim simbolom ne smiju se zbrinjavati kao nerazvrstani komunalni otpad, već se moraju prikupiti, ponovno koristiti ili reciklirati.

VRIJEME PEČENJA I SIGURNOST HRANE

Ova vremena pečenja služe samo za orijentaciju. Odnose se na svježiu ili potpuno odmrznutu hranu, pečenu na srednjoj temperaturi. Kad pečete zamrznutu hranu dodajte 2-3 minuta za morske plodove i 3-6 minuta za meso i perad, ovisno o debljini i gustoći hrane.

Kad pečete prethodno pakiranu hranu, slijedite smjernice na pakiranju ili etiketi.

GOVEDINA	MIN	SENDVIČI	MIN
file	5-7	sir	2-3
odrezak od butine	7-8	šunka (kuhana)	5-6
hamburger, 100 g	7-8		
ražnjići, kockica od 25 mm	7-8	ZAKUSKE	
okrugli odrezak	5-7	calzone	8-9
kobasice	6-8	hot dogovi	2-3
pečenica	7-9		
odrezak s kostima	8-9	PILETINA/PURETINA	
		komadi pilećih prsa	5-7
JANJETINA		pileći zabatci	5-7
ražnjići, kockica od 25 mm	7-8	pureća prsa, rezana	3-4
kotleti (odresci)	4-6		
		POVRĆE	
MORSKI PLODOVI		patlidžan, kriška/kockica	8-9
file od lososa	3-4	luk, tanka ploška	5-6
file od brancina	3-5	paprika, tanka kriška	6-8
odrezak konjskog jezika, 12-25 mm	6-8	paprike, pečene na roštilju i oguljene	2-3
odrezak lososa, 12-25 mm	6-8	cijeke paprike, premazane uljem	8
odrezak sabljarke, 12-25 mm	6-9	krumpiri, kriška/kockica	7-9
odrezak tunjevine, 12-25 mm	6-8	šparoge	3-4
ražnjići, kockica od 25 mm	4-6		
škampi	1-2	VOĆE	
Jakobove kapice	4-6	jabuka, polovina/kriška	6-8
		banane, uzdužna kriška	3-4
SVINJETINA		nektarine, polovina/kriška	3-5
kotleti, 12 mm	5-6	breskve, polovina/kriška	3-5
odrezak dimljene šunke	5-6	ananas, kriška	3-7
ražnjići, kockica od 25 mm	7-8		
kobasice	6-8		
pisanica, 12 mm	4-6		

Preberite navodila, jih shranite na varnem in jih predajte skupaj z napravo, če jo posredujete naprej. Pred uporabo odstranite vso embalažo.

POMEMBNA VAROVALA

Sledite osnovnim varnostnim ukrepom, vključno z:

To napravo smejo uporabljati otroci, stari najmanj 8 let, in osebe z zmanjšanimi fizičnimi, čutnimi ali duševnimi sposobnostmi ali s pomanjkljivimi izkušnjami in znanjem, če so pri tem pod nadzorom/ dobijo navodila in razumejo s tem povezana tveganja. Otroci se z napravo ne smejo igrati. Otroci ne smejo čistiti in vzdrževati naprave, če niso starejši od 8 let ter pod nadzorom. Napravo in kabel varujte pred dosegom otrok, mlajših od 8 let.

Te naprave ne smete priključite na časovnik ali sistem za daljinsko upravljanje.

 Površine naprave se segrejejo.

Če je kabel poškodovan, ga mora zamenjati proizvajalec, njegov servisni zastopnik ali kdo s podobnimi pooblastili, da se prepreči tveganje.

 Naprave ne potaplajte v tekočino.

- Hrane ne zavijte v plastično folijo, polietilenske vrečke ali kovinsko folijo. S tem boste žar poškodovali in lahko povzročite požar.
- Naprave ne uporabljajte v bližini ali pod vnetljivimi materiali (npr. zavesami).
- Meso, perutnino in sorodne izdelke (mleto meso, burgerji itd.) pecite toliko časa, da so sokovi bistri. Ribe pecite toliko časa, da je meso v celoti neprosojno.
- Naprave ne uporabljajte za nič drugega kot za kuhanje hrane.
- Naprave ne upravljajte, če je poškodovana ali če ne deluje pravilno.

SAMO ZA GOSPODINJSKO UPORABO

RISBE

- | | |
|------------------------------|-------------------------|
| A. Način žara/kruhkov | 5. Pladenj za kapljanje |
| B. Način odprtega žara | 6. Gumb za sprostitvev |
| 1. Ročaj | 7. Stabilizatorji |
| 2. Plošči žara | 8. Noga |
| 3. Lučka za vklop (rdeča) | 9. Odtoka |
| 4. Lučka termostata (zelena) | |

PRED PRVO UPORABO

Plošči žara očistite z vlažno krpo.

UPORABA VAŠEGA ŽARA

- Preverite, ali je pladenj za kapljanje vstavljen do konca – zadnja stran bi morala biti pod obema odtokoma.
- 1. Vtič vstavite v električno vtičnico.
- 2. Lučka za vklop sveti, dokler je naprava priključena na električno omrežje.
- 3. Lučka termostata sveti, ko naprava doseže delovno temperaturo.
- 4. Nato se večkrat vklopi in izklopi, ko termostat ohranja stalno temperaturo.
- 5. Ko lučka termostata sveti, odprite žar.

6. Na spodnjo ploščo žara polagajte hrano z lopatico ali prijemalko, ne s prsti.
7. Zaprite žar. Tečaj je členast, da omogoča peko debelejšje ali nenavadno oblikovane hrane. Plošči žara morata biti približno vzporedni, da preprečite neenakomerno kuhanje.
8. Počakajte, da je hrana kuhana. Preverite, ali je kuhana. Če o tem niste prepričani, jo še pokuhajte.
9. Kuhano hrano odstranite z orodjem iz lesa ali umetne mase.
10. Napravo odklopite.

VEČ?

- Nadenite si kuhinjsko rokavico.
- Pladenj za kapljanje potisnite ven iz spodnje plošče.
- Izpraznite ga v posodo, ki prenese vročino.
- Obrišite ga s papirnato brisačo.
- Znova ga vstavite v vodila pod sprednjo stranjo žara.
- Potisnite ga navznoter – zadnja stran bi morala biti pod obema odtokoma.

ODPRTI ŽAR

Žar lahko med uporabo odprete za uporabo kot odprti žar.

Za preklon v položaj odprtega žara:

1. Ročico premaknite naprej, dokler nista plošči odmaknjeni za manj kot 90°
2. Pritisnite gumb za sprostitev in ga držite
3. Potegnite ročaj nazaj, dokler žara ne odprete do konca
4. Preverite, da se sprednji del zgornje plošče ne zatakne ob konce stabilizatorjev.
5. Če se to zgodi, ga malo zaprite, potisnite zgornji del plošče s kuhinjsko rokavico in ga znova odprite
6. Spustite gumb za sprostitev.
7. Dvignite sprednji del žara in odmaknite raztegljive noge, da odpravite naklon spodnje plošče žara.

Odprti žar zaprete tako, da dvignete ročaj, dokler nista plošči odmaknjeni za manj kot 90°.

Tako lahko med delovanjem žar zaprete do konca ali znova odprete.

Dvignite sprednji del žara in zavrtite raztegljive noge, da znova vzpostavite naklon spodnje plošče žara.

NEGA IN VZDRŽEVANJE

1. Odklopite napravo in pustite, da se ohladi, preden jo očistite ali shranite.
2. Vse površine obrišite s čisto vlažno krpo.
3. Za odstranjevanje trdovratnih madežev uporabite papirnato brisačo z malo jedilnega olja.
4. Pladenj za kapljanje pomijte v topli milnici ali v zgornjem predalu v pomivalnem stroju.
- Ne uporabljajte grobih čistilnih sredstev, žične volne ali milnih blazinic.
- Na mestih, kjer se dotakneta zgornja in spodnja plošča, so lahko na površinah, zaščiteneh s premazom proti sprijemanju, opazni znaki obrabe. To je le kozmetična napaka, ki ne vpliva na delovanje žara.

ZAŠČITA OKOLJA

V izogib onesnaževanju okolja in ogrožanju zdravja zaradi nevarnih snovi v električnih ter elektronskih napravah, naprave s to oznako ni dovoljeno zavreči med nesortirane odpadke.

Namesto tega jih je treba oddati na zbirno mesto, znova uporabiti ali reciklirati.

ČASI KUHANJA IN VARNOST HRANE

Ti casi kuhanja so namenjeni samo kot pomoč. Določeni so za svežo ali popolnoma odmrznjeno hrano, kuhano s srednjo temperaturo. Pri kuhanju zamrznjenih živil prištetje 2–3 minute za morsko hrano in 3–6 minut za meso ter perutnino, odvisno od debeline in gostote hrane.

Pri kuhanju predpakiranih živil upoštevajte smernice na embalaži ali nalepkii.

GOVEDINA	MIN	SENDVIČI	MIN
file	5-7	sir	2-3
ledveni zrezek	7-8	šunka (kuhana)	5-6
burger, 100 g	7-8		
kebab, kocke 25 mm	7-8	PRIGRIZKI	
okrogli zrezek	5-7	kalcon	8-9
klobase	6-8	hrenovke	2-3
biftek	7-9		
florentinec	8-9	PIŠČANEC/PURAN	
		kosi piščančjih prsi	5-7
JAGNJETINA		stegna (piščanec)	5-7
kebab, kocke 25 mm	7-8	puranje prsi, narezane	3-4
ledvene zarebrnice	4-6		
		ZELENJAVA	
MORSKA HRANA		jajčevci, rezina/kocka	8-9
morska hrana	min	čebula, tanka rezina	5-6
file lososa	3-4	paprike, tanka rezina	6-8
file brancina	3-5	paprike, žar in olupljene	2-3
zrezek polenovke, 12–25 mm	6-8	cele paprike, premazane z oljem	8
zrezek lososa, 12–25 mm	6-8	krompir, rezina/kocka	7-9
zrezek mečarice, 12–25 mm	6-9	šparglji	3-4
zrezek tuna, 12–25 mm	6-8		
kebab, kocke 25 mm	4-6		
kozica	1-2	SADJE	
pokrovače	4-6	jabolko, polovica/rezina	6-8
		banane, narezane po dolgem	3-4
SVINJINA		nektarine, polovica/rezina	3-5
zarebrnice, 12 mm	5-6	breskve, polovica/rezina	3-5
zrezek iz krače	5-6	ananas, rezina	3-7
kebab, kocke 25 mm	7-8		
klobase	6-8		
ledvična pečenka, 12 mm	4-6		

Διαβάστε τις οδηγίες, φυλάξτε τις σε ασφαλές μέρος και σε περίπτωση που δώσετε τη συσκευή σε άλλον χρήστη, δώστε μαζί και τις οδηγίες. Αφαιρέστε όλα τα υλικά συσκευασίας πριν από τη χρήση.

ΣΗΜΑΝΤΙΚΑ ΜΕΤΡΑ ΑΣΦΑΛΕΙΑΣ


Τηρείτε τα βασικά μέτρα ασφάλειας, συμπεριλαμβανομένων των παρακάτω:

Η παρούσα συσκευή μπορεί να χρησιμοποιηθεί από παιδιά ηλικίας άνω των 8 ετών και άτομα με μειωμένες σωματικές, αισθητήριες ή διανοητικές ικανότητες ή άτομα που δεν διαθέτουν επαρκή εμπειρία ή γνώση, υπό την προϋπόθεση ότι θα βρίσκονται υπό επίβλεψη ή θα λάβουν σχετικές οδηγίες και κατανοούν τους κινδύνους που ενέχει η χρήση της συσκευής. Τα παιδιά δεν πρέπει να χρησιμοποιούν τη συσκευή ως παιχνίδι. Ο καθαρισμός και η συντήρηση από χρήστη δεν πρέπει να πραγματοποιούνται από παιδιά, εκτός κι αν είναι άνω των 8 ετών και βρίσκονται υπό επίβλεψη. Να διατηρείτε τη συσκευή και το καλώδιο μακριά από παιδιά ηλικίας κάτω των 8 ετών.

Μη συνδέετε τη συσκευή με χρονοδιακόπτη ή σύστημα τηλεχειρισμού.

 Οι επιφάνειες της συσκευής θερμαίνονται υπερβολικά.

Εάν το καλώδιο είναι φθαρμένο, πρέπει να αντικατασταθεί από τον κατασκευαστή, τον αντιπρόσωπό του ή κάποιος εξουσιοδοτημένο πρόσωπο προς αποφυγή κινδύνων.

 Μη βυθίζετε τη συσκευή σε υγρά.

- Μην τυλίγετε τις τροφές σε πλαστική μεμβράνη, σακούλες από πολυαιθυλένιο ή αλουμινόχαρτο. Θα προκληθεί ζημιά στην γκριλιέρα και ενδεχόμενος κίνδυνος πυρκαγιάς.
- Μην χρησιμοποιείτε τη συσκευή πλησίον ή κάτω από εύφλεκτα υλικά (π.χ. κουρτίνες).
- Να ψήνετε το κρέας, τα πουλερικά, καθώς και τα παράγωγά τους (κιμάς, μπιφτέκια κ.λπ.) έως ότου να εξαχθούν όλοι οι χυμοί τους. Να ψήνετε το ψάρι έως ότου να ροδίσουν όλες οι πλευρές του.
- Μη χρησιμοποιείτε τη συσκευή για οποιαδήποτε άλλη χρήση πέρα από το ψήσιμο τροφών.
- Μη χρησιμοποιείτε τη συσκευή εάν είναι φθαρμένη ή παρουσιάζει δυσλειτουργίες.

ΑΠΟΚΛΕΙΣΤΙΚΑ ΓΙΑ ΟΙΚΙΑΚΗ ΧΡΗΣΗ

ΣΧΕΔΙΑ

- | | |
|--|-----------------------|
| A. Λειτουργία γκριλ/τοστ | 5. Δίσκος υγρών |
| B. Λειτουργία πλάκας ψησίματος/ψησταριάς | 6. Κουμπί απασφάλισης |
| 1. Χειρολαβή | 7. Σταθεροποιητές |
| 2. Πλάκες γκριλιέρας | 8. Πέλμα |
| 3. Λυχνία λειτουργίας (κόκκινη) | 9. Έξοδοι υγρών |
| 4. Λυχνία θερμοστάτη (πράσινη) | |

ΠΡΙΝ ΑΠΟ ΤΗΝ ΠΡΩΤΗ ΧΡΗΣΗ

Σκουπίστε τις πλάκες της γκριλιέρας με ένα βρεγμένο πανί.

ΧΡΗΣΗ ΤΗΣ ΨΗΣΤΙΕΡΑΣ

- Βεβαιωθείτε ότι ο δίσκος υγρών είναι πλήρως πιεσμένος προς τα μέσα – το πίσω μέρος πρέπει να βρίσκεται κάτω από τις δύο εξόδους υγρών.
- 1. Συνδέστε το βύσμα στην πρίζα.
- 2. Η λυχνία ισχύος ανάβει ενόσω η συσκευή είναι συνδεδεμένη στην τροφοδοσία ρεύματος.
- 3. Η λυχνία θερμοστάτη ανάβει όταν η συσκευή φτάνει σε θερμοκρασία λειτουργίας.
- 4. Κατόπιν θα ανάβει και θα σβήσει καθώς ο θερμοστάτης θα λειτουργεί για διατήρηση της θερμοκρασίας.
- 5. Όταν ανάψει η λυχνία θερμοστάτη, ανοίξτε τη γκριλιέρα.
- 6. Τοποθετήστε τις τροφές στην κάτω πλάκα της γκριλιέρας χρησιμοποιώντας μια σπάτουλα ή μια τσιμπίδα, όχι τα δάχτυλά σας.
- 7. Κλείστε την γκριλιέρα. Ο αρμός προσαρμόζεται σε περίπτωση χοντρών τροφών ή τροφών που είναι κομμένες σε περιεργο σχήμα. Οι πλάκες της γκριλιέρας πρέπει να είναι παράλληλα τοποθετημένες σε γενικές γραμμές για να αποφευχθεί το ανομοιόμορφο ψήσιμο.
- 8. Περιμένετε έως ότου να ψηθεί το φαγητό. Βεβαιωθείτε ότι έχει ψηθεί. Εάν δεν είστε σίγουροι, ψήστε το λίγο παραπάνω.
- 9. Αφαιρέστε το ψημένο φαγητό με ξύλινα ή πλαστικά σκεύη μαγειρικής.
- 10. Αποσυνδέστε τη συσκευή από το ρεύμα.

ΠΕΡΙΣΣΟΤΕΡΑ

- Φορέστε το γάντι κουζίνας.
- Αφαιρέστε τον δίσκο υγρών από την κάτω πλάκα.
- Αδειάστε τον σε ένα θερμοανθεκτικό μπολ.
- Σκουπίστε τον με χαρτί κουζίνας.
- Τοποθετήστε τον πάλι στις ράγες κάτω από το μπροστινό μέρος της γκριλιέρας.
- Πιέστε τον προς τα μέσα – το πίσω μέρος πρέπει να βρίσκεται κάτω από τις δύο εξόδους υγρών.

ΠΛΑΚΑ ΨΗΣΙΜΑΤΟΣ/ΨΗΣΤΑΡΙΑ

Μπορείτε να ανοίξετε την γκριλιέρα για να τη χρησιμοποιήσετε ως πλάκα ψησίματος ή ψησταριά.

Για τη θέση πλάκας ψησίματος:

1. Μετακινήστε τη χειρολαβή προς τα εμπρός έως ότου οι πλάκες να απέχουν λιγότερο από 90 μοίρες.
2. Πατήστε και κρατήστε πατημένο το κουμπί απασφάλισης.
3. Τραβήξτε τη χειρολαβή προς τα πίσω έως ότου να ανοίξει πλήρως η γκριλιέρα.
4. Φροντίστε το μπροστινό μέρος της επάνω πλάκας να μην πιαστεί στο άκρο των σταθεροποιητών.
5. Εάν συμβεί αυτό, κλείστε ελαφρώς την γκριλιέρα, πιέστε το πάνω μέρος της πλάκας φορώντας γάντι κουζίνας και ανοίξτε πάλι την γκριλιέρα.
6. Αφήστε το κουμπί απασφάλισης.
7. Ανασηκώστε το μπροστινό μέρος της γκριλιέρας και τραβήξτε προς τα έξω τα πτυσσόμενα πέλματα για να αφαιρεθεί η κλίση της κάτω πλάκας της γκριλιέρας.

Για να κλείσετε την πλάκα ψησίματος, ανασηκώστε τη χειρολαβή έως ότου οι πλάκες να απέχουν λιγότερο από 90 μοίρες.

Κατόπιν, μπορείτε να την κλείσετε πλήρως ή να την ανοίξετε πάλι σε λειτουργία γκριλ.

Ανασηκώστε το μπροστινό μέρος της γκριλιέρας και κλείστε τα πτυσσόμενα πέλματα για να επαναφερθεί η κλίση της κάτω πλάκας της γκριλιέρας.

ΦΡΟΝΤΙΔΑ ΚΑΙ ΣΥΝΤΗΡΗΣΗ

1. Απουσινδέστε τη συσκευή από την πρίζα και αφήστε τη να κρυώσει πριν από τον καθαρισμό και την αποθήκευση.
 2. Σκουπίστε όλες τις επιφάνειες με ένα καθαρό βρεγμένο πανί.
 3. Προσθέστε λίγο μαγειρικό λάδι σε χαρτί κουζίνας και χρησιμοποιήστε το για να απομακρύνετε τους επίμονους λεκέδες.
 4. Πλύνετε τον δίσκο υγρών με ζεστό νερό και σαπουνάδα ή τοποθετήστε τον στο επάνω καλάθι του πλυντηρίου πιάτων.
- Μη χρησιμοποιείτε λειαντικά σφουγγαράκια ή σύρμα κουζίνας.
 - Στα σημεία που έρχονται σε επαφή η επάνω και η κάτω πλάκα, οι αντικολλητικές επιφάνειες μπορεί να εμφανίσουν σημάδια φθοράς. Αυτό αφορά μόνο την αισθητική εικόνα, δεν επηρεάζει τη λειτουργία της γκριλιέρας.



ΠΡΟΣΤΑΣΙΑ ΤΟΥ ΠΕΡΙΒΑΛΛΟΝΤΟΣ

Προς αποφυγή περιβαλλοντικών προβλημάτων και προβλημάτων υγείας λόγω επικίνδυνων ουσιών από ηλεκτρικές και ηλεκτρονικές συσκευές, οι συσκευές με αυτό το σύμβολο δεν θα πρέπει να απορρίπτονται με τα λοιπά οικιακά απορρίμματα, αλλά να ανακτώνται, να επαναχρησιμοποιούνται ή να ανακυκλώνονται.

ΧΡΟΝΟΙ ΨΗΣΙΜΑΤΟΣ & ΑΣΦΑΛΕΙΑ ΤΡΟΦΙΜΩΝ

Χρησιμοποιήστε αυτούς τους χρόνους μόνο ως σημείο αναφοράς. Αφορούν φρέσκες ή πλήρως αποψυγμένες τροφές που ψήνονται με τον διακόπτη θερμοκρασίας στη μεσαία θέση. Κατά το ψήσιμο κατεψυγμένων τροφών, προσθέστε στον χρόνο ψήσιματος 2-3 λεπτά για θαλασσινά και 3-6 λεπτά για κρέας και πουλερικά, ανάλογα με το πάχος και την πυκνότητα των τροφών. Κατά το ψήσιμο προσσκευασμένων τροφών, να ακολουθείτε πάντοτε τις οδηγίες που αναγράφονται στη συσκευασία ή την ετικέτα.

ΜΟΣΧΑΡΙ	MIN	ΤΟΣΤ	MIN
φιλέτο	5-7	τυρί	2-3
κόντρα φιλέτο	7-8	ζαμπόν	5-6
μπιφτέκι, 100 γρ.	7-8		
σουβλάκι, κύβοι 25 mm	7-8	ΣΝΑΚ	
κιλότο	5-7	καλτσόνη	8-9
λουκάνικα	6-8	χοι ντογκ	2-3
σπαλομπριζόλα	7-9		
μπριζόλα	8-9	ΚΟΤΟΠΟΥΛΟ/ΓΑΛΟΠΟΥΛΑ	
		κοτόπουλο, ψιλοκομμένο φιλέτο	5-7
ΑΡΝΙ		μπούτια (κοτόπουλο)	5-7
κεμπάπ, κύβοι 25 mm	7-8	γαλοπούλα, ψιλοκομμένο στήθος	3-4
παϊδάκια	4-6		
		ΛΑΧΑΝΙΚΑ	
ΘΑΛΑΣΣΙΝΑ		σπαράγγια	3-4
σολομός φιλέτο	3-4	μελιτζάνες, φέτες/κύβοι	8-9
λαβράκι φιλέτο	3-5	κρεμμύδια, λεπτές φέτες	5-6
καλκάνι φιλέτο, 12-25 mm	6-8	πιπεριές, λεπτές φέτες	6-8
σολομός φέτα, 12-25 mm	6-8	πιπεριές, ψήσιμο κατόπιν ξεφλούδισμα	2-3
ξιφίας φέτα, 12-25 mm	6-9	ολόκληρες πιπεριές	8
τόνος φέτα, 12-25 mm	6-8	πατάτες, φέτες/κύβοι	7-9
σουβλάκι, κύβοι 25 mm	4-6		

γαρίδες	1-2	ΦΡΟΥΤΑ	
χτένια	4-6	μήλα, κομμένα στη μέση ή σε φέτες	6-8
ΧΟΙΡΙΝΟ		μπανάνες, κομμένες κατά μήκος	3-4
μπριζόλες, 12 mm	5-6	νεκταρίνια, κομμένα στη μέση ή σε φέτες	3-5
χοιρομέρι καπνιστό	5-6	ροδάκινα, κομμένα στη μέση ή σε φέτες	3-5
σουβλάκι, κύβοι 25 mm	7-8	ανανάς, κομμένος σε φέτες	3-7
λουκάνικα	6-8		
ψαρονέφρι, 12 mm	4-6		

A használati utasítást olvassa el és őrizze meg; és adja tovább a készülékkel együtt, ha azt továbbadja. Használat előtt teljes egészében távolítsa el a csomagolást.

FONTOS ÓVINTÉZKEDÉSEK

Kövesse az alábbi alapvető biztonsági óvintézkedéseket:

Az eszközt 8 éves (vagy idősebb) gyermekek és csökkent fizikai, érzékszervi vagy mentális képességekkel rendelkező vagy tapasztalatlan személyek csak felügyelet alatt/mások utasításainak megfelelően és csak akkor használhatják, ha tisztában vannak a használatból eredő kockázatokkal. Gyermekek nem játszhatnak az eszközzel. A készülék tisztítását és karbantartását gyermekek csak felügyelet alatt és csak akkor végezhetik, ha 8 évesnél idősebbek. Tartsa az eszközt és a kábelt 8 éven aluli gyermekektől elzárva. Ne csatlakoztassa a készüléket időzítő kapcsolóhoz vagy távvezérlésű rendszerhez.

 A készülék felületei felforrósodnak.

Ha a kábel megrongálódott, ki kell cseréltetni a gyártóval, egy szerviz munkatársával vagy egy hasonlóan szakképzett személlyel, hogy elkerülje a veszélyeket.

 Ne merítse a készüléket folyadékba.

- Az élelmiszert ne tekerje műanyag fóliába, polietilén tasakba, vagy fémfóliába. Ez kárt tehet a grillezőben és tűzveszélyt is okozhat.
- Ne használja a készüléket gyúlékony anyagok (pl. függönyök) közelében vagy alatt.
- A húst, szárnyasokat és ezek származékait (vagdaltak, húspogácsák, stb.) addig süsse, míg a szaftos állag meg nem szűnik. A halat addig süsse, míg opálos színűvé nem válik.
- A készüléket kizárólag élelmiszer sütésére használja.
- Ne működtesse a készüléket, ha az megrongálódott vagy hibásan működik.

CSAK HÁZTARTÁSI HASZNÁLATRA

RAJZOK

- | | |
|------------------------------------|---------------------|
| A. Grill/szendvicssütő mód | 5. Csepegtető tálca |
| B. Palacsintasütő/barbecue mód | 6. Kioldó gomb |
| 1. Fogantyú | 7. Stabilizátorok |
| 2. Grillező lapok | 8. Láb |
| 3. Bekapcsolásjelző lámpa (piros) | 9. Tűlfolyócsövek |
| 4. Termosztát kijelző lámpa (zöld) | |

AZ ELSŐ HASZNÁLAT ELŐTT

A grillező tányéjrjait nedves kendővel törölje le.

A GRILL HASZNÁLATA

- Ellenőrizze, hogy a Csepegtető tálca teljesen be van-e nyomva – a hátuljának a két tűlfolyócsó alatt kell lennie.
- 1. Tegye be a dugót a csatlakozó aljzatba.
- 2. A működésjelző fény folyamatosan világít addig, amíg a készülék áram alatt van.
- 3. A termosztát jelzőfénye akkor gyullad ki, ha a készülék elérte az üzemi hőmérsékletet.

4. Ezután be- és ki fog kapcsolni, ahogy termosztát működik, hogy fenntartsa a kívánt hőmérsékletet.
5. Ha a termosztát jelzőfénye kigyullad, nyissa ki a sütőt.
6. Spatulával, vagy csipesszel, ne ujjával, helyezze az élelmiszert a grillezőtányér aljára.
7. Zárja le a grillezőt. A csuklópánt több részből áll, így a szabálytalan alakú vagy vastag élelmiszerek is könnyen grillezhetők a készülékkel. A grillező lapokat nagyjából párhuzamosan helyezze el, így elkerülhető az egyenetlen átsülés.
8. Várja meg, míg az étel megsül. Ellenőrizze, hogy megsült-e. Ha kétségei támadnak, süsse tovább egy kicsit.
9. A megsült élelmiszert fa-, vagy műanyag eszközök használatával vegye ki.
10. Húzza ki a készüléket az aljzatból.

HOGYAN TOVÁBB?

- Vegyen fel sütőkesztyűt.
- Húzza ki a felfogótálcát az alsó tányér alól
- Üritse egy hóálló tálba.
- Törölje át konyhai papírtörölővel.
- Tegye vissza a grill eleje alatti rácsokra.
- Nyomja be – a hátuljának a két túlfolyócső alatt kell lennie.

PALACSINTASÜTŐ/BARBECUE

Felnyithatja a grillt, ha palacsintasütőként vagy barbecue-ként szeretné használni.

A palacsintasütő állásba állításhoz:

1. Tolja előre a fogantyút, amíg a tányérok 90 foknál kisebb szögben vannak nyitva
2. Nyomja meg és tartsa nyomva a kioldó gombot
3. Húzza vissza a fogantyút, amíg a grill teljesen ki nem nyílik
4. Ellenőrizze, hogy a felső tányér eleje nem ér-e a stabilizátorok végéhez
5. Ha igen, kicsit zárja összebb, a tányér tetejét egy sütőkesztyűvel megnyomva, majd nyissa ki újra
6. Engedje el a kioldó gombot.
7. Emelje fel a grill elejét és hajtsa ki a lábait, hogy megszüntesse az alsó tányér lejtését.

A palacsintasütő bezárásához emelje fel a fogantyút, amíg a tányérok 90 foknál kisebb szögben vannak nyitva.

Ekkor teljesen bezárhatja, vagy kinyithatja ismét, grillezés módban.

Emelje fel a grill elejét és forgassa vissza a lábakat, hogy visszaállítsa az alsó tányér lejtését.

ÁPOLÁS ÉS KARBANTARTÁS

1. Húzza ki a készüléket, és hagyja lehűlni a tisztítás és tárolás előtt.
2. Az összes felületet törölje le tiszta nedves kendővel.
3. A makacs szennyeződéseket egy kevés főzőolajjal megnedvesített papír törölkendővel távolítsa el.
4. Meleg szappanos vízzel, vagy a mosogatógép felső polcára helyezve mosogassa el a csepegtető tálcát.
- Súrolószert, fémszálas szivacsot, vagy súrolókefét tilos használni.
- Azokon a helyeken, ahol az alsó és felső tányérok érintkeznek, a tapadámentes felületen kopás nyoma alakulhat ki. Ez csupán esztétikai jellegű probléma, mely nem befolyásolja a grillező normál működését.



KÖRNYEZETVÉDELEM

Hogy elkerülje az elektromos és elektronikus termékekben levő veszélyes anyagok által okozott környezeti és egészségügyi problémákat, az ilyen jellel jelölt készülékeket nem szabad a szét nem válogatott városi szemétbe tenni, hanem össze kell gyűjteni, újra fel kell dolgozni és újra kell hasznosítani.

SÜTÉSI IDŐK ÉS ÉLELMISZERBIZTONSÁG

Ezek az időtartamok csupán tájékoztató jellegűek. Friss, vagy teljesen felengedett élelmiszerre vonatkoznak, közepes fokozatra állított hőmérsékletbeállítás mellett. Ha fagyasztott élelmiszert süt, az élelmiszer vastagságától és sűrűségétől függően, tengeri étel esetén 2-3 percet, hús és szárnyas esetén 3-6 percet adjon hozzá az értékekhez.

Ha előrecsomagolt élelmiszert süt, kövesse a csomagoláson, vagy a címkén lévő útmutatásokat.

MARHA	MIN	SZENDVICS	MIN
filé	5-7	sajt	2-3
bélszín-szelet	7-8	sonka (főtt)	5-6
húspogácsa, 100g	7-8		
kebab, 25mm kocka	7-8	HARAPNIVALÓK	
kerek szelet	5-7	calzone	8-9
kolbász	6-8	hot dog	2-3
vesepecsenye	7-9		
t-csont	8-9	CSIRKE/PULYKA	
		csirkemell darabok	5-7
BÁRÁNY		comb (csirke)	5-7
kebab, 25mm kocka	7-8	pulykamell, szeletelt	3-4
szeletelt bélszín	4-6		
		ZÖLDSÉG	
TENGERI ÉLELMISZER		spárga	3-4
lazacfilé	3-4	padlizsán, fél/cikk	8-9
tengeri süllő file	3-5	vöröshagyma, vékony cikk	5-6
lepényhal-szelet, 12-25mm	6-8	paprika, vékony cikk	6-8
lazac-szelet, 12-25mm	6-8	paprika, grillezés után a bőre eltávolítható	2-3
kardhal-szelet, 12-25mm	6-9	egész paprika olajjal bekenve	8
tonhal-szelet, 12-25mm	6-8	burgonya, fél/cikk	7-9
kebab, 25mm kocka	4-6		
garnélarák	1-2	GYÜMÖLCS	
fésűkagyló	4-6	alma, fél/cikk	6-8
		banán, hosszanti szelet	3-4
DISZNÓ		nektarin, fél/cikk	3-5
szeletek, 12mm	5-6	őszibarack, fél/cikk	3-5
sonkaszelet	5-6	ananász, cikk	3-7
kebab, 25mm kocka	7-8		
kolbász	6-8		
vesepecsenye-szelet, 12mm	4-6		

Talimatları okuyun, güvenli bir yerde saklayın, cihazın el değiştirmesi halinde cihazla birlikte aktarın. Kullanmadan önce cihazın tüm ambalajını çıkarın.

ÖNEMLİ GÜVENLİK KURALLARI

Aşağıdakiler dahil, tüm temel güvenlik önlemlerini izleyin:

Bu cihaz, 8 yaş ve üzeri çocuklar ve yetersiz fiziksel, duyuumsal veya zihinsel kapasitelere sahip veya deneyim ve bilgisi bulunmayan kişiler tarafından, sadece denetim/talimat altında olmaları ve içerilen tehlikeleri anlamaları kaydıyla kullanılabilir. Çocuklar cihazla oyun oynamamalıdır. Temizlik ve kullanıcı bakımı işlemleri, 8 yaşın üzerinde ve denetim altında olmadıkları takdirde, çocuklar tarafından gerçekleştirilmemelidir. Cihazı ve kablosunu 8 yaşın altındaki çocuklardan uzak tutun.

Cihazın bağlantılarını, bir zamanlayıcı veya uzaktan kumanda sistemi üzerinden kurmayın.

⚠ Cihazın yüzeyleri çok ısınabilir.

Hasarlı elektrik kabloları, güvenlik açısından sadece üretici, üreticinin yetkili servisleri veya benzer niteliklere sahip kişiler tarafından değiştirilmelidir.

☹ Cihazı sıvıya batırmayın.

- Yiyeceği streç filmle, politen poşetlerle veya alüminyum folyoyla kaplamayın. Izgaraya zarar vererek bir yangın tehlikesine neden olabilirsiniz.
- Cihazı tutuşabilir maddelerin (örn. perdeler) yanında veya altında kullanmayın.
- Eti, kümes hayvanlarını ve türevlerini (kıyma, burger köfte, vb.) özuları tamamen çekilene dek pişirin. Balığı etli kısmı tamamen matlaşınca dek pişirin.
- Cihazı, yiyecek pişirme dışında bir amaçla kullanmayın.
- Hasarlı veya arızalı cihazları çalıştırmayın.

SADECE EV İÇİ KULLANIM

ÇIZIMLAR

- | | |
|------------------------------|----------------------------|
| A. Izgara/panini modu | 5. Damlama tepsisi |
| B. Sac/barbekü modu | 6. Serbest bırakma düğmesi |
| 1. Sap | 7. Dengeleyiciler |
| 2. Izgara plakaları | 8. Ayak |
| 3. Güç lambası (kırmızı) | 9. Oluk |
| 4. Termostat lambası (yeşil) | |

İLK KULLANIMDAN ÖNCE

Izgara plakalarını nemli bir bezle silerek temizleyin.

IZGARANIZIN KULLANIMI

- Damlama tepsisinin içeriye tamamen itildiğinden emin olun – arka kısım her iki oluğun altında durmalıdır.
- 1. Fişi prize takın.
- 2. Cihaz elektrik kaynağına bağlı oldukça, güç lambası da yanacaktır.
- 3. Cihaz çalışma sıcaklığına ulaştığında, termostat lambası yanacaktır.

4. Termostat, ütünün kullanımı sırasında ısıyı ayarlanan seviyede muhafaza etmek için zaman zaman devreye girer veya devre dışı kalır.
5. Termostat lambası yandığında, ızgarayı açın.
6. Yiyeceği, bir spatula veya maşa yardımıyla ızgaranın alt plakasına yerleştirin, parmaklarınızı kullanmayın.
7. ızgarayı kapatın. Kalın veya biçimsiz yiyeceklere uyum sağlayabilen esnek bağlantı parçaları ile birleştirilmiştir. ızgara plakaları, eşit pişirmeyi sağlamak amacıyla birbirine mümkün olduğunca paralel durmalıdır.
8. Yiyecek tamamen pişene dek bekleyin. Yiyeceğin pişip pişmediğini kontrol edin. Piştiğinden emin değilseniz biraz daha pişirin.
9. Pişen yiyeceği ahşap veya plastik aletlerle alın.
10. Cihazın fişini prizden çekin.

DİĞER

- Fırın eldivenini takın.
- Damlama tepsisini, taban plakasının altından dışarı doğru kaydırarak çıkarın.
- Isı geçirmez bir kaba boşaltın.
- Kağıt havluyla silin.
- ızgaranın ön kısmının altında bulunan raylara tekrar takın.
- İçeri doğru itin – arka kısım her iki oluğun altında durmalıdır.

SAC/BARBKÜ

ızgarayı, bir demir tava (sac) veya barbekü olarak kullanmak için, yukarı doğru açabilirsiniz.

Sac pozisyonuna geçmek için:

1. Plakalar 90 dereceden az bir eğimle birbirinden ayrılan dek, sapı ileri doğru itin
2. Serbest bırakma düğmesine basın ve basılı tutun
3. Sapı, ızgara tamamen açılana dek geri çekin
4. Üst plakanın ön kısmının, dengeleyicilerin ucuna takılmamasına dikkat edin
5. Takılıyorsa, yavaşça kapatın ve plakanın üst kısmını bir fırın eldiveniyle iterek tekrar açın
6. Serbest bırakma düğmesini çalıştırın.
7. Alt ızgara plakasının eğimini gidermek için, ızgaranın ön kısmını kaldırın ve uzayabilir ayakları dışa çıkarın.

Sacı kapatmak için, plakalar birbiriyle 90 dereceden az eğim oluşturana dek sapı kaldırın.

Sonra tamamen kapatabilir veya ızgara modunda tekrar açabilirsiniz.

Alt ızgara plakasının eğimini yeniden oluşturmak için, ızgaranın ön kısmını kaldırın ve uzayabilir ayakları ızgaraya geri çevirin.

TEMİZLİK VE BAKIM

1. Cihazın fişini prizden çekin ve temizlemeye başlamadan veya dolaba kaldırmadan önce soğumasını bekleyin.
2. Tüm yüzeyleri nemli bezle silin.
3. İnatçı lekeleri ortadan kaldırmak için az bir yemek yağı ile nemlendirilmiş kağıt havlu kullanın.
4. Damlama tepsisini ılık sabunlu suda veya bulaşık makinesinin üst rafında yıkayın.
- Bulaşık teli, tel yün ya da sabunlu bezler kullanmayın.
- Alt ve üst ızgara plakalarının birbirlerine temas ettiği noktalarda, yapışmaz yüzeylerde bir miktar aşınma görülebilir. Bu aşınma tamamen yüzeyseldir ve ızgaranın çalışmasını etkilemeyecektir.



ÇEVRE KORUMA

Elektrikli ve elektronik cihazlardaki tehlikeli maddelerin neden olduğu çevre ve sağlık sorunlarını önlemek amacıyla bu simge ile işaretlenen cihazlar, genel atık konteynerlerine değil, geri dönüşüm konteynerlerine bırakılmalıdır.

Bakanlıkça tespit ve ilan edilen kullanım ömrü 7 yıldır

Taşıma ve nakliye sırasında dikkat edilecek hususlar :

Ürünü düşürmeyiniz

Darbelerle maruz kalmamasını sağlayınız

Cihazı nakliye sırasında orijinal ambalajında taşıyınız.

PIŞIRMA SÜRELERİ VE GIDA EMNİYETİ

Verilen süreleri sadece size yol göstermeleri için kullanın. Bu süreler, orta kademe ısı

kumandasıyla pişirilen taze veya tamamen çözdürülmüş yiyecekler için belirlenmiştir.

Dondurulmuş yiyecekleri pişirirken yiyeceğin kalınlığına ve yoğunluğuna bağlı olarak, deniz

mahsulleri için 2-3 dakika ve et ve kümes hayvanları için 3-6 dakika ilave edin.

Önceden paketlenmiş yiyecekleri pişirirken, paket veya etiket üzerindeki tüm yönergeleri izleyin.

SİĞİR ETİ	MIN	SANDVIÇLER	MIN
fileto	5-7	peynir	2-3
fileto dilim	7-8	jambon (pişirilmiş)	5-6
burger, 100 gr	7-8		
kebaplar, 25 mm küp	7-8	ATIŞTIRMALIK	
but dilim	5-7	calzone	8-9
sucuk-sosis	6-8	sosisli sandviç	2-3
siğır filetosu	7-9		
T-Bone	8-9	TAVUK/HINDI	
		tavuk göğüs 5-7	
KUZU ETİ		but (tavuk)	5-7
kebaplar, 25 mm küp	7-8	hindi göğüs, dilimlenmiş	3-4
kemiksiz kuşbaşı	4-6		
		SEBZELER	
DENİZ MAHSULLERİ		kuşkonmaz	3-4
somon fileto	3-4	patlıcan, dilimlenmiş	8-9
levrek fileto	3-5	soğan, ince dilimlenmiş	5-6
kalkan dilim, 12-25 mm	6-8	biber, ince dilimlenmiş	6-8
somon dilim, 12-25 mm	6-8	biber, közlenmiş ve kabuğu soyulmuş	2-3
kılıç balığı dilim, 12-25 mm	6-9	bütün biber	8
tonbalığı dilim, 12-25 mm	6-8	patates, dilimlenmiş	7-9
kebaplar, 25 mm küp	4-6		
iri karides	1-2	MEYVELER	
tarak	4-6	elma, ikiye bölünmüş/dilimlenmiş	6-8
		muz, uzunlamasına dilimlenmiş	3-4
DOMUZ ETİ		nektarin, ikiye dilimlenmiş	3-5
domuz eti	min	şeftali, ikiye bölünmüş/dilimlenmiş	3-5
kuşbaşı, 12 mm	5-6	ananas, dilimlenmiş	3-7
but dilim	5-6		
kebaplar, 25 mm küp	7-8		
sucuk-sosis	6-8		
domuz filetosu, 12 mm	4-6		


Citiți instrucțiunile, păstrați-le într-un loc sigur; dacă dați aparatul altcuiva, nu uitați să dați și instrucțiunile. Îndepărtați toate ambalajele înainte de folosire.

PREVEDERI IMPORTANTE DE SIGURANȚĂ

Respectați măsurile de siguranță de bază, inclusiv:

Aparatul poate fi folosit de copii în vârstă de 8 ani sau mai mari și de către persoane cu capacități fizice, senzoriale sau mentale reduse sau lipsă de experiență și cunoștințe dacă sunt supravegheați/instruiți și înțeleg pericolele la care se supun. Copiii nu trebuie să se joace cu aparatul. Curățarea și utilizarea de către utilizator nu trebuie efectuate de copii decât dacă aceștia au peste 8 ani și sunt supravegheați. Nu lăsați aparatul și cablul la îndemâna copiilor sub 8 ani.

Nu conectați aparatul prin intermediul unui sistem cu temporizator sau cu comandă de la distanță.

 Suprafețele aparatului se vor încinge.

În cazul în care cablul este deteriorat, trebuie înlocuit de către fabricant, agentul de service sau orice altă persoană calificată, pentru a evita accidentele.

 Nu introduceți aparatul în lichid.

- Nu împachetați mâncarea în folie de plastic, pungi din polietilenă sau folie de aluminiu. Riscați să deteriorați grătarul și să produceți un incendiu.
- Nu folosiți aparatul lângă sau sub materiale inflamabile (spre ex., perdele).
- Gătiți carnea, puiul sau derivatele (mici, burgeri etc.) până când se evaporă sucul. Gătiți peștele până când carnea devine opacă.
- Nu folosiți aparatul decât pentru gătit alimente.
- Nu operați aparatul dacă este stricat sau nu funcționează corect.

EXCLUSIV PENTRU UZ CASNIC

SCHIȚE

- | | |
|--------------------------|-----------------------|
| A. Modul grătar/panini | 5. Tavă pentru stropi |
| B. Modul tavă/grătar | 6. Buton eliberare |
| 1. Mâner | 7. Stabilizatori |
| 2. Plăci grătar | 8. Picior |
| 3. Bec alimentare (roșu) | 9. Deversoare |
| 4. Bec termostat (verde) | |

ÎNAINTE DE PRIMA UTILIZARE

Ștergeți grătarul cu o cârpă umedă.

MODUL DE FOLOSIRE AL GRĂTARULUI

- Asigurați-vă că tava pentru stropi este împinsă complet înăuntru - partea din spate trebuie să fie sub ambele deversoare.
- 1. Băgați întrerupătorul în priză.
- 2. Becul de alimentare va lumina atâta timp cât aparatul este conectat la sursa de curent.
- 3. Becul termostatului se va aprinde atunci când aparatul atinge temperatura de funcționare.

4. Apoi se va aprinde și se va stinge, pe măsură ce termostatul va fi activat și dezactivat pentru a menține temperatura.
5. Când se aprinde becul termostatului, deschideți grătarul.
6. Așezați alimentele pe fundul grătarului cu o spatulă sau un clește, nu cu degetele.
7. Închideți grătarul. Balamaua este articulată, pentru a se putea închide chiar și atunci când se folosesc alimente groase sau cu forme ciudate. Plăcile grătarului trebuie să fie paralele, pentru a evita gătirea neuniformă.
8. Așteptați până când alimentele s-au gătit. Verificați dacă sunt bine făcute. Dacă aveți dubii, mai lăsați-le puțin.
9. Scoateți alimentele gătite cu ustensile de lemn sau plastic.
10. Scoateți aparatul din priză.

DORIȚI MAI MULT?

- Puneți-vă mănușa de bucătărie.
- Scoateți prin glisare tava pentru stropi de sub placa de jos.
- Goliți-o într-un vas termorezistent.
- Ștergeți-o cu un prosop de bucătărie din hârtie.
- Replasați-o pe șinele de sub partea frontală a grătarului.
- Împingeți-o – partea posterioară trebuie să fie amplasată sub ambele deversoare.

TAVĂ/GRĂȚAR

Puteți deschide dispozitivul pentru a-l utiliza ca tavă sau grătar.

Pentru a comuta pe poziția pentru tavă:

1. Mișcați mânerul înainte până când plăcile se despart la mai puțin de 90 grade.
2. Apăsați butonul de eliberare, apoi mențineți-l apăsat
3. Trageți mânerul înapoi, până când dispozitivul este complet deschis
4. Verificați dacă partea frontală a plăcii de sus nu atinge capătul stabilizatorilor
5. Dacă o atinge, închideți-o puțin, împingeți partea de sus a plăcii cu o mănușă de bucătărie și deschideți din nou.
6. Eliberați butonul.
7. Ridicați partea de sus a aparatului și scoateți piciorul extensibil în afară, pentru ca partea de jos a grătarului să nu mai fie înclinată.

Pentru a anula modul pentru tavă, ridicați mânerul până când plăcile sunt despărțite la mai puțin de 90 grade.

Apoi puteți închide complet, sau puteți activa din nou modul pentru tavă.

Ridicați partea frontală a grătarului și rotiți piciorul extensibil în grătar pentru a înclina din nou partea inferioară a plăcii grătarului.

ÎNGRIJIRE ȘI ÎNTREȚINERE

1. Scoateți aparatul din priză și lăsați-l să se răcească înainte de a-l curăța sau depozita.
 2. Ștergeți suprafețele exterioare cu o cârpă umedă curată.
 3. Pentru a îndepărta petele persistente, folosiți un prosop de bucătărie înmuiat în puțin ulei de gătit.
 4. Spălați tava pentru stropi cu apă fierbinte cu detergent, sau în coșul de sus al mașinii de spălat vase.
- Nu folosiți bureți de bucătărie, bureți de sârmă sau săpun.
 - În locurile unde plăcile superioare și inferioare fac contact, suprafețele neadezive pot arăta urme de uzură. Aceasta este doar un defect de aspect și nu va afecta funcționarea corectă a grătarului.



PROTEJAREA MEDIULUI

Pentru a evita probleme de mediu și sănătate cauzate substanțele periculoase din aparatele electrice și electronice, aparatele marcate cu acest simbol nu trebuie aruncate direct la gunoi, ci trebuie recuperate, refolosite sau reciclate.

TIMPI DE GĂTIRE ȘI SIGURANȚA ALIMENTELOR

Folosii acești timpi doar în scop informativ. Se aplică alimentelor proaspete sau complet decongelate, gătite la temperatură medie. Pentru alimente congelate, adăugați 2-3 minute pentru fructe de mare, 3-6 minute pentru carne și pui, în funcție de grosimea și densitatea alimentelor.

Pentru alimente pre-ambalate, urmați instrucțiunile de pe ambalaj sau etichetă.

CARNE DE VITĂ	MIN	SANDVIȘURI	MIN
file	5-7	brânză	2-3
spate	7-8	șuncă (gătită)	5-6
burger, 100 g	7-8		
kebab, cub de 25 mm	7-8	GUSTĂRI	
mușchi	5-7	calzone	8-9
cârnați	6-8	hot dogs	2-3
mușchi	7-9		
costiță	8-9	CARNE DE PUI/CURCAN	
		bucăți de piept de pui	5-7
CARNE DE MIEL		aripioare (pui)	5-7
kebab, cub de 25 mm	7-8	piept de curcan, feliat	3-4
spate	4-6		
		LEGUME	
FRUCTE DE MARE		vinete, felii/cuburi	8-9
file de somon	3-4	ceapă, solzi	5-6
file de biban	3-5	ardei, felii subțiri	6-8
friptură de halibut, 12-25 mm	6-8	ardei, copti, apoi decojiți	2-3
friptură de somon, 12-25 mm	6-8	ardei întregi unși cu ulei	8
friptură de pește-spadă, 12-25 mm	6-9	cartofi, felii/cuburi	7-9
friptură de ton, 12-25 mm	6-8	asparagus	3-4
kebab, cub de 25 mm	4-6		
creveți	1-2		
scoici	4-6	FRUCTE	
		mere, jumătăți/felii	6-8
CARNE DE PORC		banane, tăiate pe lungime	3-4
cotlet, 12mm	5-6	nectarine, jumătăți/felii	3-5
pulpă	5-6	piersici, jumătăți/felii	3-5
kebab, cub de 25 mm	7-8	ananas, felii	3-7
cârnați	6-8		
mușchi file fraged, 12 mm	4-6		

Прочетете инструкциите, запазете ги и ги предавайте, ако предавате и уреда. Отстранете всички опаковки преди употреба.

ВАЖНИ ПРЕДПАЗНИ МЕРКИ

Следвайте основните мерки за безопасност, включително:

Този уред може да се използва от деца над 8-годишна възраст, както и от хора с ограничени физически, сетивни или умствени способности, или липса на опит и познания, ако са наглеждани/инструктирани и разбират опасностите. С уреда не трябва да играят деца. Почистването и поддръжката не трябва да се извършват от деца, освен ако те не са над 8-годишна възраст и някой ги наглежда. Пазете уреда и кабела от деца под 8-годишна възраст.

Не свързвайте уреда чрез таймер или система за дистанционно управление.

 Повърхността на уреда ще се нагорещи.

Ако кабелът е повреден, той трябва да се подмени от производителя, негов представител за сервизно обслужване или друго квалифицирано за тази цел лице, за да се избегне всякакъв риск.

 Не потапяйте уреда в течност.

- Не увивайте храната в пластмасово фолио, полиетиленови торбички или метално фолио. Скарата ще се повреди и може да възникне опасност от пожар.
- Не ползвайте уреда близо до или под запалими материали (напр. пердата).
- Гответе месо, домашни птици и производни (кайма, шницели и др.), докато при бодване потече сок без кръв. Рибата се готви, докато месото добие непрозрачен вид.
- Не използвайте уреда за цели, различни от приготвяне на храна.
- Не използвайте уреда, ако е повреден или не работи изрядно.

САМО ЗА ДОМАШНА УПОТРЕБА

ИЛЮСТРАЦИИ

- | | |
|-------------------------------------|---------------------------|
| A. Функция скара/панини | 5. Тавичка за оттичане |
| B. Функция тиган за печене/барбекю | 6. Бутон за освобождаване |
| 1. Дръжка | 7. Стабилизатори |
| 2. Плочи на скарата | 8. Краче |
| 3. Лампичка за захранване (червена) | 9. Канали за оттичане |
| 4. Лампичка за термостата (зелена) | |

ПРЕДИ ПЪРВОНАЧАЛНО ИЗПОЛЗВАНЕ

Почиствайте плочите на скарата с влажна кърпа.

ИЗПОЛЗВАНЕ НА СКАРАТА

- Уверете се, че сте вкарали изцяло тавичката за оттичане - задната част трябва да е разположена между двата улея за оттичане.
1. Включете щепсела в захранващия контакт.
 2. Лампичката за захранването ще свети, докато уредът е включен към захранването.

3. Лампичката на термостата ще светне, когато уредът достигне работната температура.
4. След това ще се включва и изключва заедно с термостата, докато той поддържа температурата.
5. Когато лампичката на термостата ще светне, отворете скарата.
6. Разстелете храната на долната плоча на скарата с помощта на шпатула или щипки, а не с пръсти.
7. Затворете скарата. Пантата е така свързана, че да не възниква проблем с храни с по-голяма дебелина или такива с нестандартна форма. Плочите на скарата трябва да са приблизително успоредни, за да се избегне неравномерно готвене.
8. Изчакайте, докато храната се сготви. Проверете дали е сготвена. Ако не сте сигурни, допечете още малко.
9. Извадете готовата храна с дървени или пластмасови прибори.
10. Изключете уреда от захранването.

ОЩЕ?

- Сложете си ръкавици за фурна.
- Издърпайте тачивката за оттичане, която се намира под долната пластина.
- Изпразнете я в термоустойчива купа.
- Избършете я с кухненска хартия.
- Поставете я в решетката под предната част на грила.
- Натиснете я навътре – задната част трябва да е разположена между двата улея за оттичане.

ТИГАН ЗА ПЕЧЕНЕ/БАРБЕКЮ

Можете да отворите скарата и да я използвате като тиган за печене или барбекю.

За да стигнете до позиция тиган за печене:

1. Придвигнете дръжката напред, докато плочите са на разстояние по-малко от 90 градуса.
2. Натиснете бутона за освобождаване и го задръжте навътре .
3. Издърпайте обратно дръжката, докато скарата се отвори напълно.
4. Проверете дали предната част на горната плоча не се е захванала с края на стабилизаторите.
5. Ако се е захванала, леко затворете, натиснете горната част на плочата с ръкавица за фурна и отворете отново.
6. Пуснете бутона за освобождаване.
7. Повдигнете предната част на скарата и завъртете подвижното краче навън, за да елиминирате наклона от долната плоча .

За да затворите тигана за печене, повдигнете дръжката, докато плочите застанат на по-малко от 90 градуса разстояние.

След това можете напълно да го затворите или да го отворите отново, за да го ползвате като скара.

Повдигнете предната част на скарата и завъртете подвижните крачета към скарата, за да възстановите наклона към долната плоча.

ГРИЖИ И ПОДДРЪЖКА

1. Изключете уреда и го оставете да се охлади преди да го почистите или приборете.
2. Почистете всички повърхности с чиста влажна кърпа.
3. За отстраняване на упорити замърсявания използвайте кухненска хартия, навлажнена с малко готварско олио.
4. Измийте тавичката за оттичане с топла сапунена вода или като я поставите в горната кошница на съдомиялна машина.
- Не използвайте телени гъби, стоманена вълна или сапунени подложки.

- При местата, в които горната и долната плоча влизат в контакт, незалепващите повърхности могат да покажат признаци на износване. Това е чисто козметичен признак и не оказва влияние върху работата на скарата.



ОПАЗВАНЕ НА ОКОЛНАТА СРЕДА

За да се избегнат екологични и здравни проблеми поради наличие на опасни субстанции в електрическите и електронни стоки, уредите, обозначени с този символ, не трябва да се изхвърлят заедно с несортирани общински отпадъци, а следва да се върнат обратно, да се използват отново или рециклират.

ВРЕМЕ ЗА ГОТВЕНЕ И БЕЗОПАСНОСТ НА ХРАНИТЕ

Използвайте тези времеви периоди само като ориентировъчни. Те са за прясна или напълно размразена храна, сготвена като контрола на температурата е в „средна“ позиция. Когато готвите замразена храна, добавете 2-3 минути за морска храна и 3-6 минути за месо и домашни птици, в зависимост от дебелината и плътността на храната.

Когато готвите предварително опаковани храни, следвайте всички указания, посочени на опаковката или етикета.

ГОВЕЖДО	MIN	САНДВИЧИ	MIN
филе	5-7	сирене	2-3
пържола от рибица	7-8	шунка (сготвена)	5-6
шницел, 100 г	7-8		
кебап, кубчета от 25 мм	7-8	ЛЕКИ ЗАКУСКИ	
говежда пържола	5-7	калцоне	8-9
наденички	6-8	хот дог	2-3
говеждо филе	7-9		
бифтек	8-9	ПИЛЕШКО/ПУЕШКО	
		пилешки гърди на парчета	5-7
АГНЕШКО		бутчета (пилешки)	5-7
кебап, кубчета от 25 мм	7-8	пуешки гърди, нарязани	3-4
агнешки котлет	4-6		
		ЗЕЛЕНЧУЦИ	
МОРСКА ХРАНА		аспержи	3-4
филе от сьомга	3-4	патладжан, парче/кубче	8-9
филе от морски костур	3-5	лук, тънки филийки	5-6
стек от камбала 12-25 мм	6-8	пипер, тънки парчета	6-8
стек от сьомга 12-25 мм	6-8	пипер, печен, след това обелен	2-3
стек от риба меч 12-25 мм	6-9	цял пипер, намазан с масло	8
стек от риба тон 12-25 мм	6-8	картофи, парче/кубче	7-9
кебап, кубчета от 25 мм	4-6		
скариди	1-2	ПЛОДОВЕ	
миди	4-6	ябълка, наполовина/ парче	6-8
СВИНСКО		банани, нарязани по дължина	3-4

котлети, 12 мм	5-6	нектарини, наполовина /парче	3-5
пържола от бут	5-6	праскови, наполовина /парче	3-5
кебап, кубчета от 25 мм	7-8	ананас, парче	3-7
наденички	6-8		
рибица, 12 мм	4-6		

اقرأ التعليمات واحفظها في مكان آمن. في حالة اهداء الجهاز لشخص آخر ارفق معه التعليمات. يجب ازالة جميع الأغلفة قبل الاستعمال.

اجراءات امان ضرورية

يجب اتخاذ اجراءات الامان الأساسية التالية:

يمكن استخدام هذا الجهاز بواسطة الأطفال الذين تتراوح أعمارهم من 8 سنوات فما فوق والأشخاص ذوي القدرات الجسدية أو الحسية أو العقلية المنخفضة أو عديمي الخبرة والمعرفة إذا تم الإشراف عليهم/تعليمهم ويفهمون المخاطر المعنية.

يجب ألا يعيب الأطفال بالجهاز.

يجب عدم قيام الأطفال بالتنظيف والصيانة إلا إذا كانوا أكبر من 8 سنوات مع الإشراف عليهم.

اجعل الجهاز والكبلات بعيدا عن متناول الأطفال دون سن 8 سنوات.

لا تقم بتوصيل الجهاز عبر جهاز توقيت أو نظام تحكم عن بعد.

⚠ سوف تصبح أسطح الجهاز ساخنة.

إذا كان السلك متضررا فاطلب استبداله في الشركة المصنعة في مكتبها للبيع أو عن طريق مهني محترف، لمنع أي حادث ممكن.

⚠ لا تعمر الجهاز في سائل.

- لا تغطي الطعام بأغلفة بلاستيكية أو حقائب البوليثلين أو رقائق معدنية. فقد يؤدي هذا إلى تلف الشواية وقد يتسبب في حريق.
- لا تستخدم الجهاز بالقرب من أو تحت مواد قابلة للاشتعال (مثل الستائر).
- قم بطبخ اللحم والدجاج ومشققاتهم (المفروم، البرغر، وغيرها) حتى جفاف العصارة. قم بطبخ الأسماك حتى يصبح لحمها غير نافت.
- لا تستخدم الشواية لأغراض أخرى غير طهي الطعام.
- لا تستخدم الجهاز إذا كان تالفا أو لا يعمل بصورة صحيحة.

للاستعمال المنزلي فقط

الرسومات

- | | |
|------------------|----------------------------|
| 5. صينية التقطيط | A. الشواية/وضع بانيني |
| 6. زر الإطلاق | B. الصينية/وضع الشواء |
| 7. مثبتات | 1. مقبض |
| 8. قدم | 2. صوتاني الشواية |
| 9. قنوات تصريف | 3. لمبة الطاقة (حمراء) |
| | 4. لمبة الترموستات (خضراء) |

قبل الاستعمال للمرة الأولى

قم بمسح ألواح الشواية بقطعة قماش مبللة.

استخدام الشواية

- تأكد من أن صينية التقطيط مضغوطة بالكامل – يجب أن تكون الجانب الخلفي تحت قناتي التصريف.
- 1. أوصل قابس الجهاز بالتيار الكهربائي.
- 2. سوف تضىء لمبة الطاقة طالما أن الجهاز موصل بمصدر الكهرباء.
- 3. سوف تضىء لمبة الترموستات عندما يصل الجهاز لدرجة الحرارة العاملة.
- 4. وسيقوم بالتشغيل والإيقاف عندما يعمل الترموستات على الحفاظ على درجة الحرارة.
- 5. افتح الشواية عندما تضىء لمبة الترموستات.
- 6. قم بفرد الطعام على الصينية السفلى للشواية باستخدام الملعقة أو الماشية ولا تستخدم الأصابع.
- 7. قم بغلاق الشواية. يتغير وضع المفصل للتعامل مع الأطعمة السميكة أو ذات الأشكال غير المنتظمة. يجب أن تكون صينيات الشواء متوازية تقريبا لتجنب الطهي غير المستوي.
- 8. انتظر إنشاء طهي الطعام. تأكد من طهي الطعام بالكامل قبل تقديمه. إذا لم تتأكد من ذلك، عليك بطهيه في وقت أطول.
- 9. قم بفتح الشواية (باستخدام قفازات الشواية)، وقم بإزالة الطعام باستخدام ملعقة أو ماشية.
- 10. افصل الجهاز.

هل تريد طهي المزيد؟

- قم بارتداء قفاز الفرن.
- حرك صينية التفتيط من تحت الصينية السفلية.
- أفرغها في وعاء عازل للحرارة.
- امسحها بورقة مطبخ.
- استبدلها في المجاري الموجودة تحت مقدمة الشواية.
- ادفعها للداخل – العمق يجب وضع الجانب الخلفي تحت قناتي التصريف.

الصينية/الشواء

يمكنك فتح الشواية لأعلى لاستخدامها كصينية كعك أو شواية.

للذهاب إلى مكان صينية الكعك:

1. حرك المقبض للأمام إلى أن تصبح الصواني أقل من 90 درجة كل على حدة
2. اضغط على زر الإطلاق وثبته
3. اسحب المقبض مرة أخرى إلى أن تنفتح الشواية بالكامل
4. تأكد من أن مقدمة الصينية العلوية لا تشبك في طرف المثبتات
5. وإذا كان الأمر كذلك، أغلقه قليلاً وادفع الجزء العلوي من الصينية بقفاز فرن وافتحه مرة أخرى
6. اترك زر الإطلاق
7. ارفع مقدمة الشواية واقلب قدم التمديد للخارج لإخراج المنحدر من أسفل صينية الشواية. لإغلاق صينية الكعك، ارفع المقبض إلى أن تصبح الصواني أقل من 90 درجة كل على حدة. يمكنك عندئذ إغلاقها بالكامل أو فتحها مرة أخرى في وضع الشواء. ارفع مقدمة الشواية وقم بتدوير قدم التمديد في الشواية لاستعادة المنحدر لأسفل صينية الشواية.

محاذير وصيانة

1. افصل الجهاز عن التيار الكهربائي واتركه يبرد.
 2. قم بمسح جميع الأسطح بقطعة قماش مبللة.
 3. قم باستخدام فوطاة ورقية مبللة بالقليل من زيت الطعام لإزالة البقع العنيدة.
 4. قم بغسل صينية التطهير بماء دافئ به القليل من الصابون، أو في الرف العلوي من غسالة الأطباق.
- يجب توخي المزيد من الحرص مع أسطح الطهي المضادة للالتصاق. لا تستخدم سداة مطهرة أو سلك صوف أو ضمادات صابون.
 - يمكن أن تظهر في نقطة اتصال الصواني العليا والسفلى علامات تآكل على الأسطح المضادة للالتصاق. إن هذه الظاهرة شكلية فقط ولا تؤثر على عمل الشواية.

رمز سلة المهملات على العجلة

لتجنب المشاكل البيئية والصحية بسبب المواد الخطرة في المعدات الكهربائية والإلكترونية، يجب عدم التخلص من الأجهزة المميزة بهذا الرمز مع نفايات البلدية غير المصنفة ولكن استعادتها أو إعادة استخدامها أو إعادة تدويرها.

أوقات الطهي وسلامة الطعام

قم باستخدام هذه الأوقات بشكل استرشادي فقط. هذه الأوقات مخصصة للطهي عن طريق التلامس للأطعمة الطازجة أو المفكك تجميدها بالكامل. بالنسبة للأطعمة المجمدة: قم بإضافة دقيقتين إلى ثلاث دقائق للأطعمة البحرية، أو 3-6 دقائق للحوم والدجاج، وذلك بناءً على سمك وكتافة الطعام.

تأكد من طهي الطعام بالكامل قبل تقديمه. إذا لم تتأكد من ذلك، عليك بطهيها في وقت أطول.

قم بطبخ اللحم والدجاج ومشتقاتهم (المفروم، البرغر، وغيرها) حتى جفاف العصارة. قم بطبخ الأسماك حتى يصبح لحمها غير نافذ.

عند طهي الطعام سابق التعبئة، قم باتباع أي إرشادات مكتوبة على العبوة أو الملصقات.

د	دجاج/رومي	د	لحم بقري
7-5	قطع من صدور الدجاج	7-5	لحم فيليه
4	برغر، 50 غ، طازج/مجمد	8-7	شريحة لحم الخصر
5	برغر، 100 غ، طازج/مجمد	6-5	برغر، 50 غ
8-7	كباب، مكعب 25 ملم	8-7	برغر، 100 غ

7-5	(أوراك (دجاج	8-7	كباب، مكعب 25 ملم
4-3	صدور رومي باتيه	7-5	شريحة لحم دائرية
	خضروات	9-7	(نقانق) رفيعة
4-3	الهلين	9-8	(نقانق) (سميكة
7-5	شرايح جزر	8-7	لحم الخصر
9-8	بادنجان شرايح/مكعبات	8-7	T عظمة على شكل
6-5	بصل، شرايح رفيعة		الضان
8-6	فلفل، شرايح رفيعة	8-7	كباب، مكعب 25 ملم
3-2	فلفل، يشوى ثم يقشر	7-6	مفروم
8	فلفل كامل مدهون بالزيت	6-4	قطع لحم الخاصرة
9-7	بطاطس شرايح/مكعبات		مأكولات بحرية
8-6	كوسة شرايح/مكعبات	8-6	شريحة من سمك الهلبوت، 12-25 ملم
	فاكهة	6-4	كباب، مكعب 25 ملم
8-6	تفاح أنصاف/شرايح	2-1	جمبري
4-3	موز شرايح طولية	5-3	فيليه السمك الأحمر
5-3	دراق أنصاف/شرايح	4-3	فيليه سلمون
5-3	خوخ أنصاف/شرايح	8-6	شريحة من سمك السلمون، 12-25 ملم
7-3	أناناس شرايح	6-4	سكالوب
	وجبات سريعة	5-3	فيليه القاروس
9-8	كالزوني	9-6	شريحة من سمك أبو سيف، 12-25 ملم
3-2	كيسادبلا	8-6	شريحة من التونة، 12-25 ملم
8-6	تاكوس، محشو باللحم		ساندويتشات
		3-2	جبين
		7-6	(روزبيف) مطهي
		7-6	(رومي) مطهي

