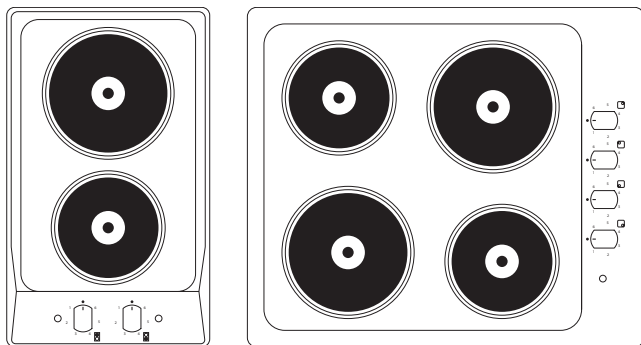


ЕЛЕКТРИЧНА ВАРИЛЬНА ПОВЕРХНЯ

PYRAMIDA*

**Модель: PL 302 X-E
PL 604 X-E**



Інструкція з експлуатації

ЗМІСТ

<i>Безпека</i>	<i>3</i>
<i>Встановлення та підключення</i>	<i>7</i>
<i>Опис</i>	<i>12</i>
<i>Інструкції з експлуатації</i>	<i>13</i>
<i>Практичні поради</i>	<i>14</i>
<i>Обслуговування та догляд</i>	<i>16</i>
<i>Технічні характеристики</i>	<i>18</i>
<i>Гарантія</i>	<i>19</i>

Дякуємо за придбання продукції ТМ Pyramida.

Ваша варильна поверхня надійна і проста в експлуатації. Уважно прочитайте цю інструкцію: вона допоможе Вам ознайомитись з можливостями варильної поверхні, правилами її монтажу, використання і обслуговування.

ДО ВІДОМА ПОКУПЦЯ!

У зв'язку з тим, що конструкція варильної поверхні постійно вдосконалюється, можливі незначні розбіжності між її конструкцією і інструкцією з експлуатації, які не впливають на технічні характеристики варильної поверхні та безпеку її експлуатації.

БЕЗПЕКА



УВАГА

Варильна поверхня обов'язково повинна бути заземлена!

1. Ця варильна поверхня розроблена для використання всередині приміщень. Ні за яких обставин не використовуйте її на вулиці.
2. Ця варильна поверхня повинна використовуватися в домашніх умовах відповідно даної інструкції для приготування їжі. Використання варильної поверхні не за призначенням, а також промислове використання, використання варильної поверхні в офісах, підприємствах сфери обслуговування, закладах охорони здоров'я, закладах освіти і т.п. не передбачено. Виробник не несе відповідальності за вихід з ладу варильної поверхні при порушенні даного пункту інструкції.
3. Розпакуйте Вашу варильну поверхню. Утилізуйте картонну упаковку, її поліетиленові елементи, пінопласт, металеві скріпки. Вони можуть бути потенційно небезпечні для дітей, тому відразу приберіть упаковку в недоступне місце.
4. Переконайтеся, що Ваша варильна поверхня не пошкоджена і повністю укомплектована. Якщо у Вас є сумніви, негайно зв'яжіться з продавцем.
5. При підключенні варильної поверхні до джерела живлення, забороняється використання подовжувачів і перехідників. Довжина кабелю живлення не повинна перевищувати 1,5 м. Виробник не несе відповідальності за пожежу, що відбулася через використання трійників і подовжувачів, а також через кабель живлення, перетин якого не відповідає потужності, споживаної варильною по-

верхню. При встановленні необхідно перевірити відповідність характеристик електричної мережі та даної варильної поверхні. Необхідна інформація міститься в спеціальній таблиці, розташованій на нижній стороні варильної поверхні.

6. Розетка і вилка кабелю живлення повинні бути одного типу.
7. Варильна поверхня повинна бути встановлена тільки кваліфікованим фахівцем, відповідно до рекомендацій Виробника, та діючих стандартів і вимог безпеки. Неправильна установка може принести шкоду людям, тваринам або Вашій власності. У разі неправильної установки Виробник знімає з себе будь-яку відповідальність.
8. Електрична безпека гарантована тільки при наявності ефективного заземлення, виконаного відповідно до правил електричної безпеки. Ця вимога обов'язково має дотримуватися. Якщо при підключенні у Вас виникли сумніви, зв'яжіться з фахівцем, який перевірить Вашу систему заземлення. Виробник не несе відповідальності за збитки, викликані відсутністю заземлення або його несправністю.
9. Якщо варильна поверхня підключається безпосередньо до електричної мережі, без вилки та розетки, необхідно встановити багатолінійний вимикач з відстанню між розведеними контактами не менше 3 мм, лінія заземлення при цьому не повинна розриватися. Вимикач повинен встановлюватися в легкодоступному місці.
10. Завжди виймайте вилку кабелю живлення варильної поверхні з розетки або відключайте електричний струм на щитку, перед чищенням, миттям або іншими операціями з профілактики та догляду за варильною поверхню.
11. Не тягніть провід, щоб вийняти вилку з розетки: це дуже небезпечно. Не перетискайте та не натягайте кабель живлення. Для заміни пошкодженого кабелю викликайте фахівця з авторизованої обслуговуючої організації (сервісного центру).
12. Слідкуйте за тим, щоб вентиляційні отвори і щілини в корпусі варильної поверхні та меблів, в які вбудована варильна поверхня, не були закриті. В іншому випадку виникає небезпека перегріву електричної ізоляції і короткого замикання.
13. Ваша варильна поверхня повинна використовуватися тільки для того, для чого вона розроблена. Не використовуйте варильну поверхню для інших цілей, (наприклад, обігріву приміщення або для сушіння білизни). Виробник не несе відповідальності за несправності, викликані неналежним або нерозумним використанням варильної поверхні.
14. Не торкайтеся варильної поверхні, якщо Ваші руки або ноги мокрі або вологі. Не користуйтеся варильною поверхню босоніж.
15. Відповідно до загальних вимог Державної Пожежної служби не залишайте працюючу поверхню без нагляду.

16. Не дозволяйте дітям та особам, незнайомим з даною інструкцією, користуватися варильною поверхнею без Вашого нагляду.
17. Забороняється зміна конструкції варильної поверхні і її ремонт особами, не уповноваженими Виробником на обслуговування.
18. При використанні інших кухонних електроприладів поруч з варильною поверхнею, стежте, щоб їх кабелі живлення не доторкались гарячих частин варильної поверхні.
19. Їдучи з дому на тривалий час, відключайте варильну поверхню від електричної мережі.
20. Не використовуйте легкозаймисті рідини (алкоголь, бензин і т.п.) поруч з працюючою варильною поверхнею. Не розпилюйте поруч з працюючою варильною поверхнею аерозолі. Це може призвести до виникнення пожежі.
21. Намагайтесь розташовувати посуд так, щоб ручки посуду не перегрівалися, і щоб неможливо було перекинути посуд, випадково зачепивши його.
22. Ніколи не залишайте включені зони нагріву порожніми або з пустим посудом, тому що пустий посуд швидко нагрівається, і це може пошкодити і посуд і варильну поверхню.
23. Якщо Ви вирішили, що варильна поверхня більше не придатна для експлуатації, і збираєтесь її утилізувати, зробіть її непридатною для використання. Після відключення варильної поверхні від електричної мережі, обріжте кабель живлення, зніміть потенційно небезпечні частини (це особливо важливо для безпеки дітей, які можуть гратися з приладами що викинуті та не використовуються) і утилізуйте її відповідно до правил безпеки та вимог що до захисту навколишнього середовища.
24. Виріб не призначений для використання дітьми або особами із зниженими фізичними, чуттєвими або розумовими здібностями або за відсутності у них життєвого досвіду використання варильної поверхні, якщо вони не знаходяться під контролем або проінструктовані особою, відповідальною за їх безпеку. Діти повинні перебувати під контролем дорослих для недопущення ігор з варильною поверхнею.
25. Вбудовуванні електроприлади можуть експлуатуватися тільки в тому випадку, якщо вони стаціонарно встановлені в призначені для цих цілей кухонні меблі в приміщеннях, відповідних вимогам експлуатації. Це забезпечить правильну і безпечну експлуатацію Вашої вбудовуваної побутової техніки.
26. Під час роботи варильна поверхня сильно нагрівається. Остерігайтесь дотиків до зон нагріву.
27. Якщо ваша варильна поверхня не працює, або працює не правильно, або на ній з'явилися сліди механічних ушкоджень (сколи або тріщини на склі), то:
 - вимкніть варильну поверхню;
 - відключіть її від джерела електроживлення;

– повідомте про поломку в сервісний центр телефон якого вказаний у гарантійному документі (гарантійному талоні, сервісній книжці, сервісному сертифікаті).



УВАГА

Якщо на нагрівальних елементах Вашої варильної поверхні з'явилися тріщини або інші значні пошкодження – не користуйтеся нею та відключіть прилад до заміни пошкоджених нагрівальних елементів на нові.

Інформація з транспортування



Обережно, крихке.



Необхідно берегти вантаж від вологи.



Дотримання вертикального положення при транспортуванні.



Не затискати.



Дотримуватись межі кількості ярусів на штабелі.



Особлива утилізація продукції.



Вторинна переробка упаковки.

ВСТАНОВЛЕННЯ ТА ПІДКЛЮЧЕННЯ

Цей розділ призначений для кваліфікованих фахівців і містить інструкції з встановлення та обслуговування варильних поверхонь відповідно до діючих норм безпеки.



УВАГА

Перед будь-якими роботами по налагодженню, обслуговуванню і т.п. відключіть варильну поверхню від електричної мережі!

ВСТАНОВЛЕННЯ ВАРИЛЬНОЇ ПОВЕРХНІ

Електричні варильні поверхні PYRAMIDA мають теплоізоляцію відповідно стандарту EN 60 335 2-6. Тому Ваша варильна поверхня може бути встановлена таким чином, що з одної сторони біля неї може знаходитися шафа чи інший елемент меблів, який вище за неї.



УВАГА

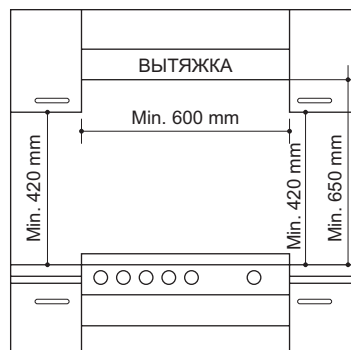
Дану варильну поверхню необхідно встановлювати на абсолютно рівну поверхню.

Будь-яке пошкодження, викликане її неправильним розташуванням, може змінити її характеристики або пошкодити експлуатаційним показником.

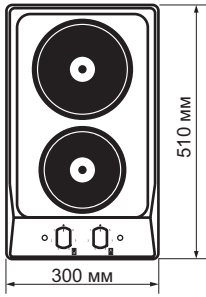
Для правильної установки необхідно дотримуватися таких запобіжних заходів:

1. Варильна поверхня може бути встановлена на кухні, в їдальні або в квартирі-студії.
2. Варильна поверхня може бути встановлена в кухонну стільницю достатніх для цього розмірів, та кухонні меблі, що витримують температуру не менше ніж 100 °C і відповідають вимогам стандарту DIN 68930-2009.
3. Меблі, що перевищують по висоті варильну поверхню, повинні знаходитися на відстані не менше 110 мм від краю варильної поверхні.
4. Кухонна витяжка має бути встановлена згідно з її інструкцією по експлуатації, і на відстані не менше 650 мм від варильної поверхні.
5. Шафи, розташовані поруч з витяжкою, розміщують на висоті не менше 420 мм від країв варильної поверхні.
6. При встановленні варильної поверхні під навісною шафою, відстань між ними повинна бути не менше 760 мм.

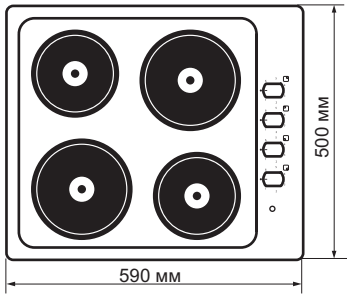
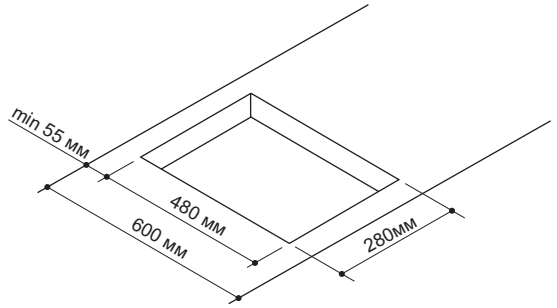
Розміри отвору для вбудовування варильної поверхні повинні відповідати розмірами, вказаними на Мал. 2.



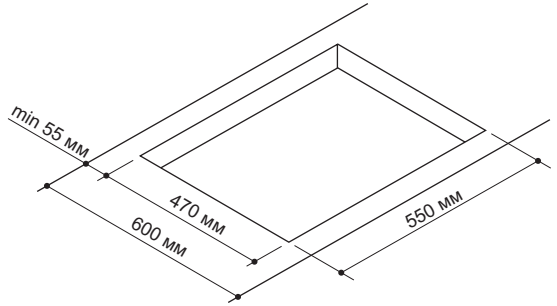
Мал. 1



PL 302 X-E

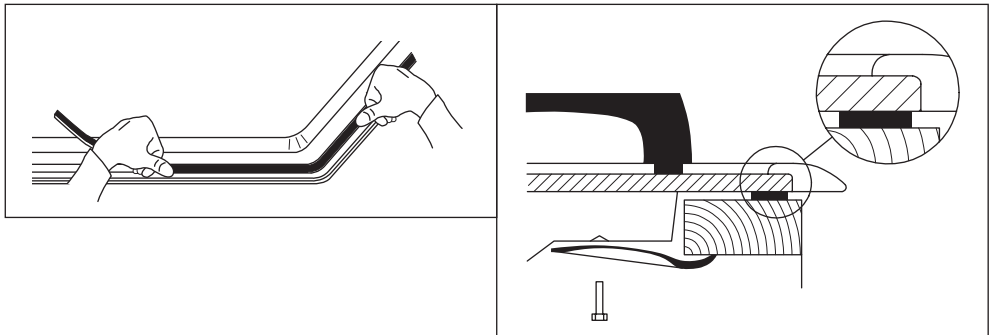


PL 604 X-E



Мал. 2

7. Фіксатори, що входять до основного комплекту варильної поверхні, призначені для її кріплення до кухонної стільниці товщиною від 20 до 40 мм. Схема кріплення варильної поверхні показана на Мал. 3. Для надійного кріплення варильної поверхні використовуйте всі фіксатори.



Мал. 3. Встановлення ущільнювача та фіксаторів

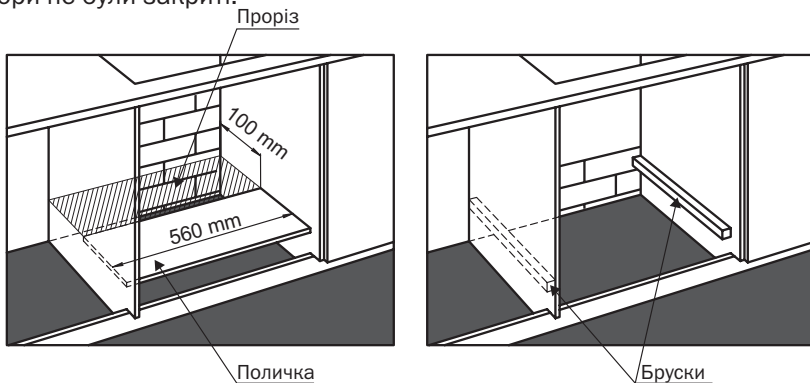
8. По контуру варильної поверхні з нижньої сторони встановіть еластичну ущільнюючу стрічку.
9. Для захисту від вологи всі пропили в кухонній стільниці повинні бути оброблені спеціальним термостійким герметиком.



УВАГА

Не використовуйте силіконовий герметик для герметизації варильної поверхні в отворі кухонної стільниці. Це ускладнить вилучення варильної поверхні з кухонної стільниці для проведення ремонтних або профілактичних робіт у майбутньому.

10. Якщо варильна поверхня встановлюється не над вбудованою духовкою, для теплоізоляції під варильну поверхню поміщають дерев'яний щит на відстані не менше 20 мм від нижньої частини варильної поверхні.
11. Якщо варильна поверхня встановлюється над вбудованою духовою шафою, важливо, щоб ця духовка шафа була правильно встановлена! При встановленні духової шафи в меблеву нішу на суцільну нижню полицю необхідно залишити задню стінку ніші максимально відкритою. Для доступу повітря в полиці повинна бути прорізь (заштрихована область) з розмірами не менше 100 x 560 мм. Тобто меблеву нішу не можна «зашивати» повністю.
12. Після встановлення варильної поверхні прослідкуйте, щоб її вентиляційні отвори не були закриті.



Мал. 4

Якщо задня стінка меблевої ніші частково закрита, то необхідно суцільну нижню полицю замінити двома брусками, закріпленими на бічних стінках ніші, на які можна встановити духову шафу.

При установці варильної поверхні над вбудованою духовкою, не обладнаною системою примусової вентиляції, переконайтеся в наявності отворів для припливу і відтоку повітря у відповідній внутрішній частині корпусу кухонних меблів.

При цьому підвід свіжого повітря може здійснюватись як з тильної сторони духовки (підвід «А»), так і з фронтальної сторони (підвід «В»).



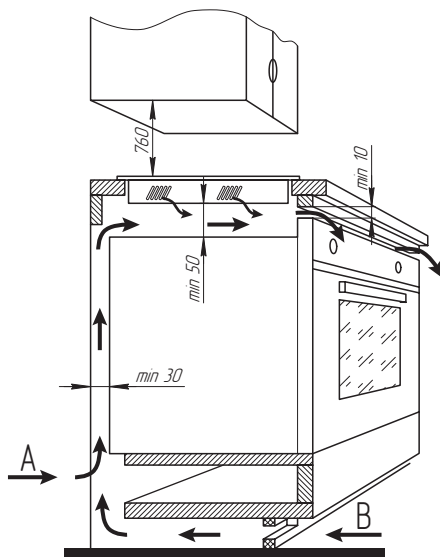
УВАГА

Мінімальна площа перерізу підводу повітря 180 см².



УВАГА

Під варильною поверхнею не можна встановлювати висувні ящики.



Мал. 5

ПІДКЛЮЧЕННЯ ВАРИЛЬНОЇ ПОВЕРХНІ

Ваша варильна поверхня має I клас електричної безпеки. Вона повинна підключатися до електричної мережі 220-240 В, 50/60 Гц змінного струму. Провід заземлення має двоколірне маркування жовтого та зеленого кольору. У випадку встановлення варильної поверхні разом з вбудованою духовкою, підключення до електричної мережі слід виконувати окремо, що зумовлено вимогами безпеки і забезпечує зручність проведення робіт з обслуговування і ремонту.

Підключення кабелю до електричної мережі

Забезпечте кабель живлення відповідною вилкою і підключіть його до джерела електроживлення 220 -240 В, 50/60 Гц.

Також можливий варіант, при якому кабель живлення варильної поверхні підключений безпосередньо до електричної мережі (без вилки і розетки). В такому випадку повинен бути встановлений багатолінійний вимикач відповідного навантаження, з відстанню між розведеними контактами не менше 3 мм, причому лінія заземлення не повинна розриватись.

Кабель живлення слід розташувати так, щоб він ніколи не нагрівався до температури, що перевищує на 50 °С кімнатну температуру.

Вимикач повинен знаходитись в легкодоступному місці.

Перед підключенням переконайтеся, що:

- кабель живлення, електропроводка і з'єднання проводів у вилці і розетці, запобіжники або пробки можуть витримати робоче навантаження (див. інформаційну таблицю);

- варильна поверхня надійно заземлена відповідно до правил і вимогами, що пред'являються до заземлення побутової техніки;
- розетка або багатолінійний вимикач знаходяться в легкодоступному місці.

Дроти в кабелі живлення мають колір, відповідно наступній схемі:

жовто-зелений	- земля
синій	- нейтраль
коричневий	- фаза



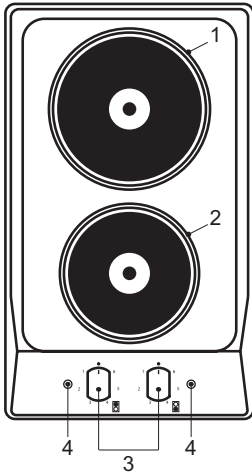
Варильна поверхня, підключена з порушенням вимог безпеки побутових приладів великої потужності, викладених у цій інструкції, є потенційно небезпечним. Виробник не несе відповідальності за шкоду, заподіяну здоров'ю і власності, якщо вона викликана недотриманням зазначених правил та норм установки електричних приладів з високою потужністю.



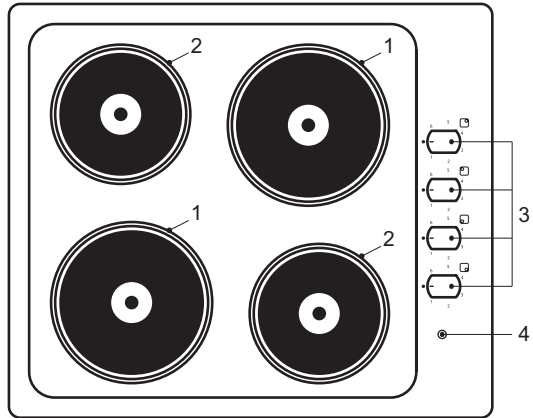
УВАГА

ОПИС

PL 302 X-E



PL 604 X-E



- 1 – Великий нагрівальний елемент (2000 Вт)
- 2 – Малий нагрівальний елемент (1500 Вт)
- 3 – Ручки управління
- 4 – Індикатори роботи

Комплект поставки

- електрична варильна поверхня – 1 шт.
- комплект монтажний – 1 шт.
- інструкція з експлуатації – 1 шт.
- гарантійне свідоцтво – 1 шт.
- коробка пакувальна – 1 шт.

ІНСТРУКЦІЇ З ЕКСПЛУАТАЦІЇ

Електричний нагрівальний елемент



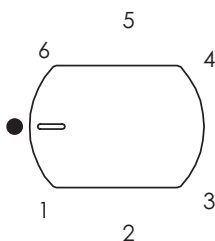
УВАГА

Перед початком експлуатації варильної поверхні слід трохи прожарити електричний нагрівальний елемент, щоб таким чином видалити нанесене на поверхню нагрівального елемента антикорозійне захисне покриття. Нагрівальний елемент слід включити на повну потужність приблизно на три хвилини, без посуду.

При цьому утвориться деяка кількість диму, тому слід подбати про належну вентиляцію, наприклад, ввімкнути витяжку або відкрити вікно. Після того як електричний нагрівальний елемент охолоне, його слід протерти вологою чистою ганчіркою.

Електричний нагрівальний елемент має 6 положень потужності (ступеня нагріву). Щоб ввімкнути електричний нагрівальний елемент – поверніть ручку управління електричним нагрівальним елементом у бік символу «1» або символу «6». На корпусі загориться червона лампочка – індикатор роботи, який підтверджує, що ввімкнений електричний нагрівальний елемент.

Мережевий індикатор згасне тільки тоді, коли ручка управління буде повернута в положення «•» (вимкнено).



Положенню вимкнено відповідає значення – 0

Мінімальний нагрів – 1

Максимальний нагрів – 6

Проміжні значення від 2 до 5



УВАГА

У моделі PL 302 X-E два індикатори роботи, що розташовані біля ручок управління за які відповідають. Таким чином при ввімкненні обраного нагрівального елемента, біля відповідної ручки загориться індикатор роботи.

ПРАКТИЧНІ ПОРАДИ

Рекомендації щодо використання посуду



УВАГА

Для досягнення найкращих результатів при використанні електричної варильної поверхні дотримуйтеся наступних правил:

- Використовуйте кухонний посуд з рівним і плоским дном. Це забезпечить повний контакт дна посуду із нагрівальним елементом. Використання кастроль з деформованим (вигнутим або увігнутим) дном неприпустимо.



- Використовуйте кухонний посуд достатнього діаметру: щоб він повністю закривав нагрівальний елемент. Крім того, розташуйте посуд точно над обраним нагрівальним елементом, що сприяє найбільш ефективному використанню тепла.
- Завжди перевіряйте, щоб дно кастроль і сковорідок було сухим і чистим. Це забезпечить хороший контакт між робочою поверхнею і кухонним посудом та продовжить термін їх служби.



- Не користуйтеся посудом, в якому готували на газовій плиті. Концентроване тепло від газової конфорки може деформувати дно кухонного посуду, що не забезпечить повний контакт посуду з нагрівальним елементом.



УВАГА

При покупці посуду звертайте увагу на його маркування, яке дозволяє або забороняє використання посуду на електричній варильній поверхні.

Рекомендації з використання зон нагріву

Індикація	Приготування
0	Вимкнено
1	Для розморожування масла та плавлення шоколаду, підтримки в теплому стані
2-3	Для розігріву рідин, температурної обробки делікатних продуктів
4-5	Для варіння, смаження
6	Для сильного інтенсивного підсмажування, швидкого нагріву і закипання

ОБСЛУГОВУВАННЯ ТА ДОГЛЯД



УВАГА

Завжди утримуйте варильну поверхню чистою і сухою. Перед чищенням обов'язково перевірте, що варильна поверхня відключена від електричної мережі і не гаряча.

Нержавіюча сталь може покритися плямами або втратити колір при тривалому контакті з водою з високим рівнем кальцію, або при використанні миючих засобів, що містять фосфор. Рекомендується протерти варильну поверхню губкою змоченою у воді та спеціальними миючими засобами, а потім ретельно витерти і висушити її.

Чищення поверхні

Перед використанням варильної поверхні її необхідно очистити вологою ганчіркою або губкою від бруду і залишків їжі, жирних плям. Регулярно очищайте поверхню губкою змоченою у воді з неагресивним миючим засобом.

Очищайте поверхню поки вона ще тепла, використовуючи відповідний засіб для чищення, потім протріть її по черзі вологою та сухою тканиною.

Ніколи не використовуйте жорсткі металеві губки (щітки) та будь які абразивні препарати. Крім того, не повинні використовуватися хімічно активні засоби чищення, що застосовуються для очищення духовок і видалення іржі.



УВАГА

Не очищайте варильну поверхню за допомогою гарячої пари, парогенераторами та подібними пристроями.

Чищення нагрівальних елементів

Після кожного використання варильної поверхні нагрівальні елементи слід протерти тканиною змоченою у засобі для миття посуду.

Антикорозійна обробка

Щоб захистити нагрівальні елементи треба нанести антикорозійну речовину.

- Нагрівальні елементи слід якісно очистити металевою губкою, змоченою у мильному розчині. Потім нагрівальні елементи слід вимити чистою водою й протерти насухо.
- За допомогою тканини нанесіть на сухий холодний нагрівальний елемент тонкий шар антикорозійної речовини.



УВАГА

Перед наступним використанням варильної поверхні, знову треба прожарити нагрівальні елементи.

Антикорозійну речовину можна придбати у магазинах.

Важлива інформація

- Якщо Ви вибираєте низьку ступінь нагріву, нагрівальний елемент буде вимикатись часто, при високому ступені він буде вимикатись лише зрідка. Навіть при найвищій потужності нагрівальний елемент працює не постійно, а вмикається і вимикається.
- При ввімкненні і роботі нагрівального елемента може лунати легке гудіння і клацання. Це нормально.
- Залежно від виду кухонної стільниці між стільницею і варильною поверхнею може утворитися нерівномірний зазор. Тому варильну поверхню слід монтувати на еластичний ущільнювач.
- Не повинні використовуватися хімічно активні засоби для чищення, що застосовуються для очищення духовок і видалення іржі.

Для електричних варильних поверхонь, що мають робочу поверхню з нержавіючої сталі шириною 600 мм, максимальна вага, розподілена всі чотири нагрівальні елементи, не повинна перевищувати 25 кг. Не рекомендується використання посуду об'ємом понад 6 л, навіть на найбільшому нагрівальному елементі.

Для електричних варильних поверхонь, що мають робочу поверхню з нержавіючої сталі шириною 300 мм, максимальна вага, розподілена два нагрівальні елементи, не повинна перевищувати 15 кг. Не рекомендується використання посуду об'ємом понад 6 л, навіть на найбільшому нагрівальному елементі.



УВАГА

Пам'ятайте що всі варильні поверхні ТМ PYRAMIDA призначені тільки для приготування на них їжі в домашніх умовах і не є обладнанням для професійного приготування їжі.



УВАГА

Для забезпечення правильної та безпечної роботи електричної варильної поверхні необхідно дотримуватися вимог по обов'язковому технічному обслуговуванню і його періодичності, відповідно до норм законодавства та регіональним правилам. Всі роботи пов'язані з обов'язковим технічним обслуговуванням проводяться тільки фахівцями уповноважених організацій. Після закінчення 10 років експлуатації варильної поверхні технічне обслуговування є обов'язковим.

ТЕХНІЧНІ ХАРАКТЕРИСТИКИ

Модель	PL 302 X-E	PL 604 X-E
Номинальна напруга	220-240 В ~, 50 Гц	220-240 В ~, 50 Гц
Номинальний струм, А	15,91	31,82
Габаритні розміри, мм	300x510	590x500
Розміри вбудовування, мм	280x480	550x470
Номинальна потужність, Вт	3500	7000
Вага, кг	5	9



Даний виріб відповідає вимоги наступних технічних регламентів: ДСТУ ІЕС 60335-2-6:2006, ДСТУ CISPR 14-1:2004 (CISPR 14-1:2000, IDT), ДСТУ CISPR 14-2:2007 (CISPR 14-2:2001, IDT), ДСТУ ІЕС 61000-3-2:2008 (ІЕС 61000-3-2:2005, IDT), ДСТУ EN 61000-3-3:2012 (EN 61000-3-3:2008, IDT).

Обладнання відповідає вимогам Технічного регламенту що обмежує використання деяких небезпечних речовин в електронному обладнанні.



Представлена продукція ТМ PYRAMIDA відповідає вимогам ТР ТЗ 004/2011 «Про безпеку низьковольтного обладнання», ТР ТЗ 020/2011 «Електромагнітна сумісність технічних засобів».

Інформація по зберіганню

Зберігати виріб необхідно у вентилязованому приміщенні при температурі від 0 °С до +40 °С і відносній вологості повітря не більше 80% (при температурі +25 °С) в упаковці виробника.

Дата виготовлення та серійний номер вказані на виробі та упаковці.

Виробник: Pyramida Technik GmbH, адреса: вул. Айхенштрассе 3, 06198 Зальцаталь, мікрорайон Шохвіц, Німеччина.

Виробництво: Арда (Жейянг) Електрік Ко., Лтд., №166 Юнгуї Нортен Роад, Ченгсі Нью Індастріал зон, Йонканг, Жангжіанг Провінс, КНР.



УВАГА

Виробник залишає за собою право без попередження вносити зміни в конструкцію, що не погіршують ефективність роботи даного обладнання.

ГАРАНТІЯ

Ми надаємо гарантію на дані електричні варильні поверхні строком на один рік* з дня їх купівлі. Якщо Ви користувалися виробом згідно даної інструкції, але поломка все ж сталася, зверніться до найближчого сервісного центру.

Якщо при використанні варильної поверхні виникли проблеми, перед тим як звернутись до сервісного центру, перевірте наступне:

1. Чи підключений кабель живлення до мережі 220 В (50 Гц).
2. Чи не знаходяться ручки керування у нульовому положенні.
3. Стан аварійних автоматичних вимикачів (запобіжників) системи електроживлення приміщення.

Якщо після перевірки варильна поверхня не працює, або проблеми залишаються, відключіть варильну поверхню від мережі і зв'яжіться з сервісним центром, що обслуговує продукцію ТМ «Pyramida», і при дзвінку повідомте наступну інформацію:

- номер гарантійного документа (сервісної книжки тощо)
- несправність,
- модель,
- серійний номер, вказаний на інформаційній табличці, розташованій на нижній або бічній поверхні варильної поверхні.



УВАГА

Не користуйтеся послугами осіб, які не уповноважені Виробником надавати сервісні (ремонтні) послуги на продукцію ТМ PYRAMIDA.



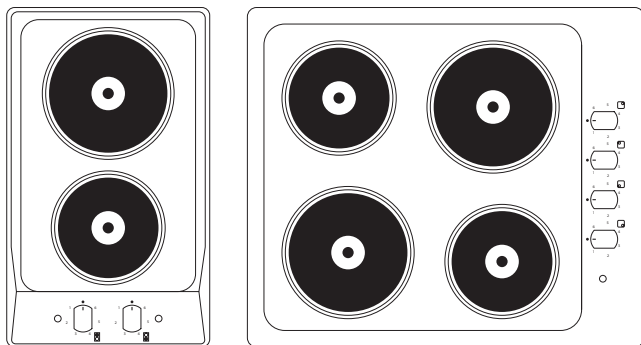
УВАГА

Заздалегідь перевірте, щоб модель та серійний номер саме Вашої варильної поверхні були вписані в гарантійний документ. Після вбудування в меблі доступ до нижньої частини вашої варильної поверхні буде ускладненим.

* Якщо в країні, що реалізує товар встановлені гарантійні терміни більшого строку, призначенні для використання стосовно даного виду товару, Виробник встановлює гарантійний строк у відповідності до Законодавства країни, що реалізує товар. Інформація о тривалості гарантійного строку може бути вказана на упаковці товару, гарантійному талоні, а також іншому доступному для покупця місці.

PYRAMIDA*

**Модель: PL 302 X-E
PL 604 X-E**



Инструкция по эксплуатации

ОГЛАВЛЕНИЕ

<i>Безопасность</i>	23
<i>Установка и подключение</i>	27
<i>Описание</i>	32
<i>Инструкции по эксплуатации.</i>	33
<i>Практические советы</i>	34
<i>Обслуживание и уход</i>	36
<i>Технические характеристики.</i>	38
<i>Гарантия.</i>	39

Благодарим за приобретение техники Pyramida.

Ваша варочная поверхность надежна и проста в эксплуатации.

Внимательно прочитайте данную инструкцию: она поможет Вам ознакомиться с возможностями варочной поверхности, правилами ее монтажа, использования и обслуживания.

К СВЕДЕНИЮ ПОКУПАТЕЛЯ!

В связи с тем, что конструкция варочной поверхности постоянно совершенствуется, возможны незначительные расхождения между реальной конструкцией и данной инструкцией, не влияющие на технические характеристики варочной поверхности и безопасность ее эксплуатации.

БЕЗОПАСНОСТЬ



ВНИМАНИЕ

Варочная поверхность обязательно должна быть заземлена!

1. Эта варочная поверхность разработана для использования внутри помещений. Ни при каких обстоятельствах не используйте варочную поверхность на улице.
2. Эта варочная поверхность должна использоваться в домашних условиях в соответствии с данной инструкцией для приготовления пищи. Использование варочной поверхности не по назначению, а также промышленное использование, использование варочной поверхности в офисах, предприятиях сферы обслуживания, здравоохранения, просвещения и т.п. не предусмотрено. Производитель не несет ответственности за выход из строя варочной поверхности при нарушении данного пункта инструкции.
3. После распаковки варочной поверхности уберите принадлежности упаковки в недоступное для детей место.
4. Убедитесь, что Ваша варочная поверхность не повреждена и полностью укомплектована. Если у Вас есть сомнения, немедленно свяжитесь с продавцом.
5. При подключении варочной поверхности к источнику питания запрещено использование удлинителей и переходников. Длина кабеля питания не должна превышать 1,5 м. Производитель не несет ответственности за возгорания, произошедшие из-за использования тройников и удлинителей, а также ка-

беля питания, сечение которого не соответствует потребляемой мощности варочной поверхности. При установке необходимо проверить соответствие характеристик сети и данной варочной поверхности. Необходимые сведения содержатся в информационной табличке (этикетке).

6. Розетка и вилка должны быть одного типа.
7. Варочная поверхность должна быть установлена только квалифицированным специалистом, в соответствии с рекомендациями Производителя, стандартами и требованиями, действующими на территории стран СНГ. Неправильная установка может принести вред людям, животным или Вашей собственности. В случае неправильной установки Производитель снимает с себя всякую ответственность.
8. Электрическая безопасность гарантирована только при наличии эффективного заземления, выполненного в соответствии с правилами электрической безопасности. Это требование обязательно должно соблюдаться. Если возникли сомнения, свяжитесь со специалистом по установке, который проверит Вашу систему заземления. Производитель не несет ответственности за ущерб, вызванный отсутствием заземления или его неисправностью.
9. Если варочная поверхность подключается непосредственно к сети, без вилки и розетки, необходимо установить многолинейный выключатель с расстоянием между разведенными контактами не менее 3 мм, линия заземления при этом не должна разрываться. Выключатель должен быть установлен в легкодоступном месте.
10. Всегда вынимайте вилку из розетки или отключайте электричество на щитке перед чисткой, мытьем или другими операциями по профилактике варочной поверхности.
11. Не тяните за провод, чтобы вынуть вилку из розетки: это очень опасно. Не пережимайте и не натягивайте сетевой кабель. Для замены поврежденного кабеля вызывайте специалиста из авторизированной обслуживающей организации (сервисного центра).
12. Следите за тем, чтобы вентиляционные отверстия и щели в корпусе варочной поверхности и в мебели, в которую встроена варочная поверхность, не были закрыты. В противном случае возникает опасность перегрева блока управления, электрической изоляции и короткого замыкания.
13. Ваша варочная поверхность должна использоваться только по прямому назначению. Не используйте варочную поверхность для других целей, (например, обогрева помещения). Производитель не несет ответственности за поломки, вызванные ненадлежащим или неразумным использованием варочной поверхности.
14. Не касайтесь варочной поверхности, если Ваши руки или ноги мокрые или влажные. Не пользуйтесь варочной поверхностью босиком.

15. В соответствии с общими требованиями Государственной Противопожарной службы не оставляйте работающую поверхность без присмотра.
16. Не разрешайте детям и лицам, незнакомым с данной инструкцией, пользоваться варочной поверхностью без Вашего присмотра.
17. Запрещается изменение конструкции варочной поверхности и ремонт лицами, не уполномоченными Производителем или его представителем.
18. При использовании других кухонных электроприборов рядом с варочной поверхностью следите за тем, чтобы их питающие кабели не касались горячих частей варочной поверхности.
19. Уезжая из дома на длительное время, отключайте варочную поверхность от электросети.
20. Не используйте легковоспламеняющиеся жидкости (алкоголь, бензин, аэрозоли и т.п.) рядом с работающей варочной поверхностью.
21. Старайтесь располагать посуду так, чтобы ее ручки не перегревались, и чтобы было невозможно опрокинуть посуду, случайно задев ее.
22. Никогда не оставляйте включенные зоны нагрева пустыми или с неиспользуемой посудой, так как пустая посуда быстро нагревается, что может привести к ее повреждению, а также к повреждению самой варочной поверхности.
23. Если Вы решили, что варочная поверхность больше не годится для эксплуатации, сделайте ее непригодной для использования: отключите от сети, обрежьте питающий кабель, снимите потенциально опасные части (это особенно важно для безопасности детей, которые могут играть с неиспользуемыми или выброшенными приборами) и утилизируйте ее в соответствии с правилами безопасности и требованиями по охране окружающей среды.
24. Изделие не предназначено для использования детьми или лицами с пониженными физическими, чувственными или умственными способностями или при отсутствии у них жизненного опыта использования варочной поверхности, если они не находятся под контролем или не проинструктированы лицом, ответственным за их безопасность. Дети должны находиться под контролем взрослых для недопущения игр с изделием.
25. Встраиваемые электроприборы могут эксплуатироваться только в том случае, если они стационарно установлены в предназначенную для этих целей кухонную мебель в помещениях, соответствующих требованиям эксплуатации. Это обеспечит правильную и безопасную эксплуатацию Вашей встраиваемой бытовой техники.
26. Во время работы варочная поверхность сильно нагревается. Опасайтесь прикосновения к зонам нагрева.
27. Если ваша варочная поверхность не работает или работает не правильно, а так же, если на ней появились следы механических повреждений (сколы или трещины на стекле):

- выключите варочную поверхность;
- отключите ее от источника электропитания;
- сообщите о поломке в сервисный центр, телефон которого указан в гарантийном документе (гарантийном талоне, сервисной книжке, сервисном сертификате).



Если на нагревательных элементах Вашей варочной поверхности появились трещины или другие значительные повреждения – не пользуйтесь ней и отключите прибор до замены поврежденных нагревательных элементов на новые.

Информация по транспортировке



Осторожно, хрупкое.



Необходимо беречь груз от влаги.



Соблюдение вертикального положения при транспортировке.



Не зажимать.



Соблюдать предел количества ярусов на штабеле.



Особая утилизация продукции.



Вторичная переработка упаковки.

УСТАНОВКА И ПОДКЛЮЧЕНИЕ

Этот раздел предназначен для квалифицированных техников и содержит инструкции по установке и обслуживанию варочных поверхностей в соответствии с действующими нормами безопасности.



ВНИМАНИЕ

Перед любыми работами по наладке, обслуживанию и т.п. отключите варочную поверхность от электрической сети!

УСТАНОВКА ВАРОЧНОЙ ПОВЕРХНОСТИ

Электрические варочные поверхности PYRAMIDA имеют теплоизоляцию в соответствии со стандартом EN 60 335 2-6. По этому Ваша варочная поверхность может быть установлена таким образом, что с одной стороны возле нее может находиться шкаф или другой элемент мебели, который выше ее.



ВНИМАНИЕ

Данную варочную поверхность необходимо устанавливать на совершенно ровную горизонтальную поверхность.

Любое повреждение, вызванное ее неправильным расположением, может изменить ее характеристики или повредить эксплуатационным показателям.

Для правильной установки необходимо соблюдать следующие предупредительные меры:

1. Варочная поверхность может быть установлена в кухне, столовой или жилой комнате, студии.
2. Варочная поверхность может быть установлена в кухонную столешницу достаточных для врезки размеров, и кухонную мебель которые выдерживают температуру не менее 100 °С.
3. Мебель, превышающая по высоте варочную поверхность, должна находиться на расстоянии не менее 110 мм от края варочной поверхности.
4. Вытяжки устанавливаются согласно их инструкциям по эксплуатации, и на расстоянии не менее 650 мм от варочной поверхности.
5. Шкафы, расположенные рядом с вытяжкой, помещают на высоте не менее 420 мм от варочной поверхности.
6. При установке варочной поверхности под навесным шкафом, расстояние между ними должно быть не менее 750 мм. Размеры отверстия для встраивания варочной поверхности

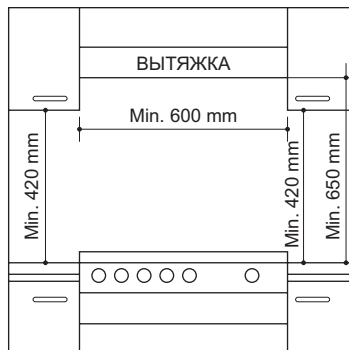
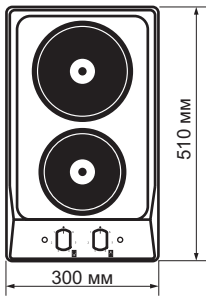
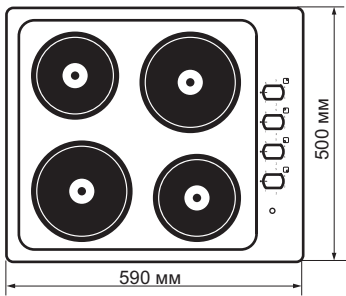
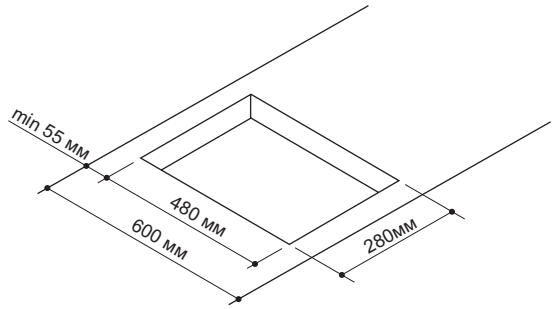


Рис. 1



PL 302 X-E



PL 604 X-E

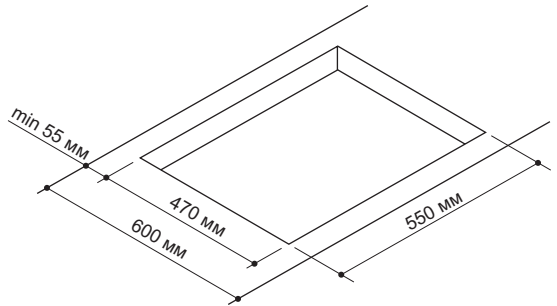


Рис. 2

должны соответствовать размерам, указанным на Рис. 2.

7. Фиксаторы, входящие в комплект варочной поверхности, предназначены для ее крепления к столешницам толщиной от 20 до 40 мм. Схема крепления варочной поверхности показана на Рис. 3. Для надежного крепления варочной поверхности используйте все фиксаторы.

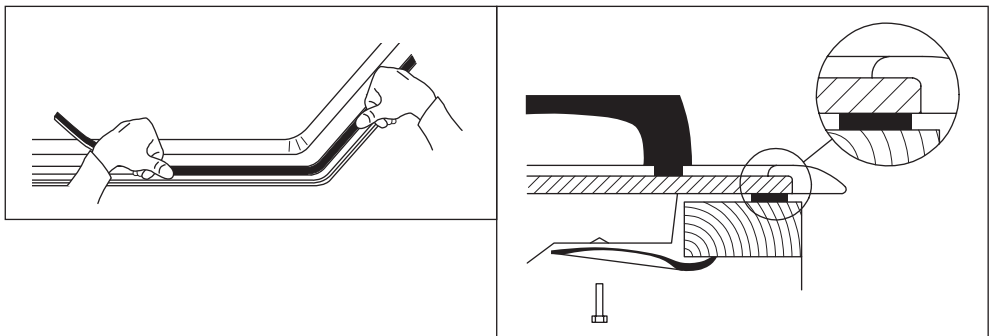


Рис. 3. Установка уплотнителя и фиксаторов

- По контуру варочной поверхности с нижней стороны установите уплотнительную ленту.
- Для защиты от влаги все пропилы в кухонной столешнице должны быть обработаны специальным герметиком.



Не используйте силиконовый герметик для герметизации варочной поверхности в отверстии. Это затруднит извлечение варочной поверхности из отверстия в будущем, в частности, для техобслуживания.

- Если варочная поверхность устанавливается не над встроенной духовкой, для теплоизоляции под варочную поверхность помещают деревянный щит на расстоянии не менее 20 мм от нижней части варочной поверхности.
- Если варочная поверхность устанавливается над встроенным духовым шкафом, важно, чтобы он был правильно установлен! При установке духового шкафа в мебельную нишу на сплошную (целую) полку – оставить заднюю стенку ниши максимально открытой. Для доступа воздуха в полке должен иметься проем (заштрихованная область) с размерами не менее 100 x 560 мм. То есть мебельную нишу нельзя «зашивать» полностью.
- При установке варочной поверхности проследите за тем, чтобы не перекрывались ее вентиляционные отверстия.

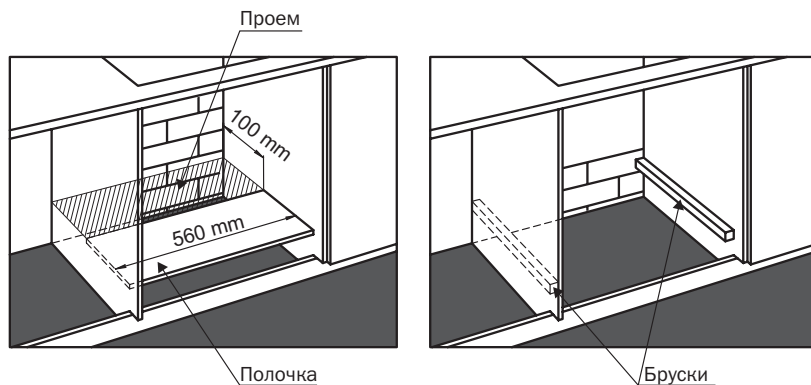


Рис. 4

Если задняя стенка мебельной ниши частично закрыта, то необходимо нижнюю сплошную (целую) полку заменить двумя, закрепленными на боковых стенках ниши, брусками, на которые можно установить духовой шкаф.

При установке варочной поверхности над встроенной духовкой, не оборудованной системой принудительной вентиляции, убедитесь в наличии отверстий для притока и оттока воздуха в соответствующей внутренней части корпуса кухонной мебели.

При этом подвод свежего воздуха может быть как с тыльной стороны духовки (подвод «А»), так и из фронтальной стороны (подвод «В»).



Минимальное сечение подвода воздуха 180 см²



Под варочной поверхностью нельзя устанавливать выдвижные ящики.

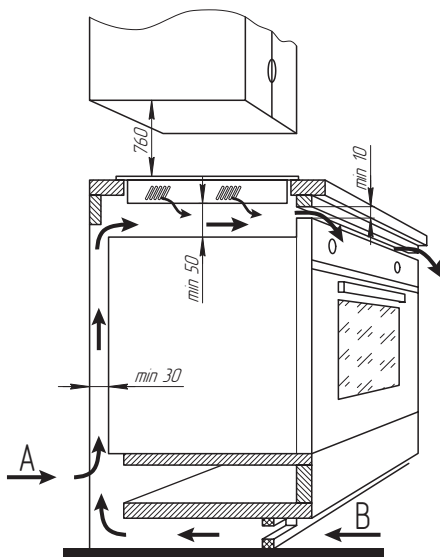


Рис. 5

ПОДКЛЮЧЕНИЕ ВАРОЧНОЙ ПОВЕРХНОСТИ

Ваша варочная поверхность имеет I класс электрической безопасности. Она должна подключаться к электрической сети 220-240В, 50/60Гц переменного тока. Провод заземления имеет двухцветную маркировку желтого и зеленого цвета. В случае установки варочной поверхности вместе со встроенной духовкой, подключение к электросети следует выполнять отдельно, что обусловлено требованиями безопасности и обеспечивает удобство проведения работ по обслуживанию и ремонту.

Подсоединение кабеля к сети

Оснастите кабель питания соответствующей вилкой и подключите его к источнику питания 220-240В, 50/60Гц.

Так же возможен вариант, при котором кабель питания варочной поверхности подключается непосредственно к электрической сети (без вилки и розетки). В этом случае должен быть установлен многолинейный выключатель, соответствующий нагрузке, с расстоянием между разведенными контактами не менее 3 мм, причем линия заземления не должна разрываться.

Питающий кабель следует располагать так, чтобы он никогда не нагревался до температуры, превышающей на 50°C комнатную температуру.

Перед подсоединением кабеля к сети убедитесь в том, что:

- питающий кабель, электропроводка, соединения проводов в вилке и розетке, предохранители (пробки) выдержат рабочую нагрузку;
- варочная поверхность надежно заземлена в соответствии с правилами и тре-

- бованиями, предъявляемыми к заземлению бытовой техники;
– розетка или многолинейный выключатель находятся в легкодоступном месте.

Провода имеют следующую цветовую маркировку:

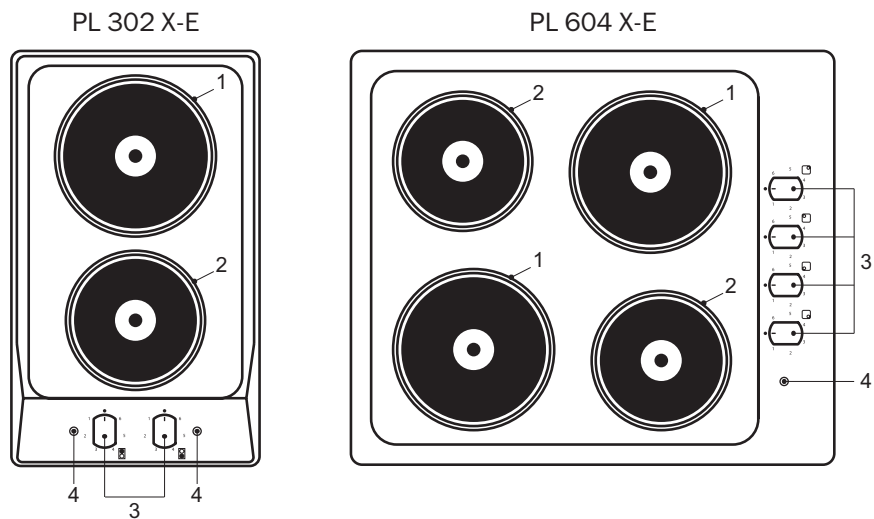
- | | |
|---------------|--------------|
| зелено-желтый | – заземление |
| синий | – нейтраль |
| коричневый | – фаза |



Варочная поверхность, подключенная с нарушением требований безопасности бытовых приборов большой мощности, изложенных в настоящей инструкции, является потенциально опасной! Производитель не несет ответственности за ущерб здоровью и собственности, если он вызван несоблюдением указанных норм установки



ОПИСАНИЕ



- 1 – Большой нагревательный элемент (2000 Вт)
- 2 – Малый нагревательный элемент (1500 Вт)
- 3 – Ручки управления
- 4 – Индикаторы работы

Комплект поставки

- электрическая варочная поверхность – 1 шт.
- комплект монтажный – 1 шт.
- руководство по эксплуатации – 1 шт.
- гарантийное свидетельство – 1 шт.
- коробка упаковочная – 1 шт.

ИНСТРУКЦИИ ПО ЭКСПЛУАТАЦИИ

Электрический нагревательный элемент

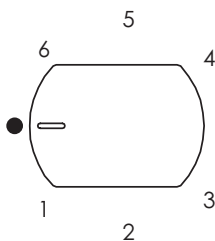


Перед началом эксплуатации варочной поверхности следует немного прокалить электрический нагревательный элемент, чтобы таким образом удалить нанесённый на поверхность нагревательного элемента антикоррозийный состав. Нагревательный элемент следует включить на полную мощность приблизительно на три минуты, без посуды.

При том образуется некоторое количество дыма, по этому следует позаботиться о надлежащей вентиляции, например, включить вытяжку или открыть окно. После того как электрический нагревательный элемент остынет, его следует протереть влажной чистой ветошью.

Электрический нагревательный элемент имеет 6 положений мощности (степени нагрева). Чтобы включить электрический нагревательный элемент – поверните ручку управления электрическим нагревательным элементом в сторону символа «1» или символа «6». На корпусе загорится красная лампочка – индикатор, подтверждающий, что включен электрический нагревательный элемент.

Сетевой индикатор погаснет только тогда, когда ручка управления будет возвращена в положение «•» (выключено).



Выключенному положению соответствует значение – 0

Минимальный нагрев – 1

Максимальный нагрев – 6

Промежуточные значения от 2 до 5



В модели PL 302 X-E два индикатора работы, размещенные возле ручек управления за которые отвечают. Таким образом при включении выбранного нагревательного элемента, возле соответствующей ручки загорится индикатор работы.

ПРАКТИЧЕСКИЕ СОВЕТЫ

Рекомендации по использованию посуды



ВНИМАНИЕ

Для достижения наилучших результатов при использовании электрической варочной поверхности следуйте следующим правилам:

- Используйте кухонную посуду с ровным и плоским дном. Это обеспечит полный контакт дна посуды с нагревательным элементом. Использование кастрюль с деформированным (выгнутым или вогнутым) дном недопустимо.



- Используйте кухонную посуду достаточного диаметра: чтобы она полностью закрывала нагревательный элемент. Кроме того, располагайте посуду точно над выбранным нагревательным элементом, что способствует наиболее эффективному использованию тепла.
- Всегда проверяйте, чтобы дно кастрюль и сковородок было сухим и чистым. Это обеспечит хороший контакт между рабочей поверхностью и кухонной посудой и продлит срок их службы.



- Не пользуйтесь посудой, в которой готовили на газовой плите. Концентрированное тепло от газовой конфорки может деформировать дно кухонной посуды, что не обеспечит полный контакт посуды с нагревательным элементом.



ВНИМАНИЕ

При покупке посуды обращайте внимание на маркировку, разрешающую или запрещающую использование посуды на электрической варочной поверхности.

Рекомендации по использованию зон нагрева

Индикация	Приготовление
0	Выключено
1	Для размораживания масла и плавления шоколада, поддержания в теплом состоянии
2-3	Для разогрева жидкостей, температурной обработки деликатных продуктов
4-5	Для варки, жарки
6	Для сильного интенсивного поджаривания, быстрого нагрева и закипания

ОБСЛУЖИВАНИЕ И УХОД



ВНИМАНИЕ

Всегда сохраняйте варочную поверхность чистой и сухой. Перед чисткой обязательно проверьте, что варочная поверхность отключена от сети и не горячая.

Нержавеющая сталь может покрыться пятнами или обесцветиться при продолжительном контакте с водой с высоким уровнем кальция, или при использовании моющих средств, содержащих фосфор. Рекомендуется протереть варочную поверхность губкой с большим количеством воды и специальными моющими средствами, а затем тщательно вытереть и высушить ее.

Чистка поверхности

Перед использованием варочной поверхности ее необходимо очистить влажной тряпкой или губкой от грязи и остатков пищи, жирных пятен. Регулярно очищайте поверхность губкой смоченной в теплой воде с неагрессивным моющим средством. Очищайте поверхность пока она еще теплая, используя подходящее чистящее средство и бумажные полотенца, затем протрите ее поочередно влажной и сухой тканью.

Никогда не используйте жесткие губки (щетки) и любые абразивные препараты. Кроме того, не должны использоваться химически активные чистящие средства, применяемые для очистки духовок и удаления ржавчины.



ВНИМАНИЕ

Не очищайте варочную поверхность с помощью горячего пара, парогенераторов и подобных им устройств.

Чистка нагревательных элементов

После каждого использования варочной поверхности нагревательные элементы следует протереть тканью смоченной в средстве для мытья посуды.

Антикоррозийная обработка

Чтобы защитить нагревательные элементы необходимо нанести антикоррозийный состав.

- Нагревательные элементы необходимо тщательно очистить металлической губкой, смоченной в мыльном растворе. После нагревательные элементы следует вымыть чистой водой и протереть насухо.
- С помощью ткани нанесите на сухой холодный нагревательный элемент тонкий слой антикоррозийного состава.



ВНИМАНИЕ

Перед последующим использованием варочной поверхности, вновь необходимо прокалить нагревательные элементы.

Антикоррозийный состав можно приобрести в магазине.

Важная информация

- Если Вы выбираете низкую степень нагрева, нагревательный элемент будет отключаться часто, при высокой степени он будет отключаться лишь изредка. Даже при самой высокой мощности нагревательный элемент работает не постоянно, а включается и выключается.
- При включении и работе нагревательного элемента может раздаваться легкое гудение и щелчки. Это нормально.
- В зависимости от вида кухонной столешницы между столешницей и варочной поверхностью может образоваться неравномерный зазор. Поэтому варочную поверхность следует монтировать на эластичный уплотнитель.
- Не должны использоваться химически активные чистящие средства, применяемые для очистки духовок и удаления ржавчины.

Для электрических варочных поверхностей, имеющих рабочую поверхность из нержавеющей стали шириной 600 мм, максимальный вес, распределенный на всех четырех нагревательных элементах, не должен превышать 25 кг. Не рекомендуется использование посуды объемом более 6 л, даже на самом большом нагревательном элементе.

Для электрических варочных поверхностей, имеющих рабочую поверхность из нержавеющей стали шириной 300 мм, максимальный вес, распределенный на два нагревательных элемента, не должен превышать 15 кг. Не рекомендуется использование посуды объемом более 6 л, даже на самом большом нагревательном элементе.



Помните, что все варочные поверхности ТМ PYRAMIDA предназначены только для приготовления на них пищи в домашних условиях и не являются оборудованием для профессионального приготовления пищи.



Для обеспечения правильной и безопасной работы электрической варочной поверхности необходимо соблюдать требования по обязательному техническому обслуживанию и его периодичности, в соответствии с нормами законодательства или региональными правилами. Все работы связанные с обязательным техническим обслуживанием проводятся только специалистами уполномоченных организаций.

ТЕХНИЧЕСКИЕ ХАРАКТЕРИСТИКИ

Модель	PL 302 X-E	PL 604 X-E
Номинальное напряжение	220-240 В ~, 50 Гц	220-240 В ~, 50 Гц
Номинальный ток, А	15,91	31,82
Габаритные размеры, мм	300x510	590x500
Размеры встраивания, мм	280x480	550x470
Номинальная мощность, Вт	3500	7000
Вес, кг	5	9



Данное изделие соответствует требованиям следующих технических регламентов: ДСТУ IEC 60335-2-6:2006, ДСТУ CISPR 14-1:2004 (CISPR 14-1:2000, IDT), ДСТУ CISPR 14-2:2007 (CISPR 14-2:2001, IDT), ДСТУ IEC 61000-3-2:2008 (IEC 61000-3-2:2005, IDT), ДСТУ EN 61000-3-3:2012 (EN 61000-3-3:2008, IDT).

Оборудование отвечает требованиям Технического регламента ограничения использования некоторых опасных органических веществ в электронном оборудовании.



Представленная продукция ТМ PYRAMIDA соответствует требованиям ТР ТС 004/2011 «О безопасности низковольтного оборудования», ТР ТС 020/2011 «Электромагнитная совместимость технических средств».

Информация по хранению

Хранить изделие необходимо в вентилируемом помещении при температуре от 0 °С до +40 °С и относительной влажности воздуха не более 80% (при температуре +25 °С) в упаковке производителя.

Дата изготовления и серийный номер указаны на изделии и упаковке.

Изготовитель: Pyramida Technik GmbH, адрес: ул. Айхенштрассе 3, 06198 Зальцаталь, микрорайон Шохвиц, Германия.

Производство: Арда (Жейянг) Электрик Ко., Лтд., №166 Юнгуи Нортен Род, Ченгси Нью Индастриал зон, Йонканг, Жангжианг Провинс, КНР.



Производитель оставляет за собой право без предупреждения вносить изменения в конструкцию, которые не ухудшают эффективность работы данного оборудования.

ГАРАНТИЯ

Мы предоставляем гарантию на данные электрические варочные поверхности сроком на один год* со дня их покупки. Если Вы пользовались изделием согласно данной Инструкции, но поломка все же произошла, обратитесь в ближайший сервисный центр.

Если при эксплуатации варочной поверхности возникли проблемы, прежде чем обращаться в сервисный центр, проверьте следующее:

1. Подключен ли шнур питания с вилкой к сети 220 В (50 Гц).
2. Выведены ли ручки управления из нулевого положения.
3. Состояние аварийных автоматических выключателей (предохранителей) системы электроснабжения помещения.

Если после проведения описанных выше проверок неисправность не удалось устранить, отключите варочную поверхность от сети и обратитесь в сервисный центр.

Если после проверки варочная поверхность не работает, или проблемы остаются, отключите варочную поверхность от сети и свяжитесь с сервисным центром, обслуживающим продукцию ТМ «Pyramida», и при звонке сообщите следующую информацию:

- номер гарантийного документа (сервисной книжки и т.п.);
- неисправность;
- модель;
- серийный номер, указанный на информационной табличке, расположенной на нижней или боковой поверхности варочной поверхности.



Не пользуйтесь услугами лиц, не уполномоченных производителем предоставлять сервисные (ремонтные) услуги на продукцию ТМ PYRAMIDA.



Проверьте чтобы модель и серийный номер Вашей варочной поверхности были вписаны в гарантийный документ. Так как, после встраивания в мебель, доступ к нижней части вашей варочной поверхности будет затруднен.

* Если в стране реализации товара установлены более длительные гарантийные сроки, подлежащие применению в отношении данного вида товара, Изготовитель устанавливает гарантийный срок в соответствии с Законодательством страны реализации товара. Информация о продолжительности гарантийного срока может быть указана на упаковке товара, Гарантийном талоне а также ином, доступном для покупателя месте.

UA

RU

У зв'язку з тим, що після встановлення Вашої варильної поверхні в кухонні меблі, доступ до інформаційної етикетки, яка містить в собі важливу інформацію про модель, серійний номер та дату виготовлення, буде значно ускладнено, рекомендуємо Вам зберігати дану інструкцію впродовж всього часу користування варильною поверхнею.

Якщо дублікат інформаційної етикетки входить до комплекту Вашої варильної поверхні окремо, рекомендуємо зберігати його разом з інструкцією впродовж всього часу користування варильною поверхнею.

В связи с тем, что после установки Вашей варочной поверхности в кухонную мебель, доступ к информационной этикетке, которая содержит в себе важную информацию про модель, серийный номер и дату производства, будет значительно затруднен, рекомендуем Вам сохранять инструкцию на протяжении всего времени эксплуатации варочной поверхности.

Если дубликат информационной этикетки входит в комплект Вашей варочной поверхности отдельно, рекомендуем сохранять его вместе с инструкцией на протяжении всего времени эксплуатации варочной поверхности.

Rating label