

# SCARLETT™<sub>TOP</sub> Style

## Инструкция



Фен  
Hair dryer

---

SC-HD70147



**EAC**

# INSTRUCTION MANUAL

## РУКОВОДСТВО ПО ЭКСПЛУАТАЦИИ

## ІНСТРУКЦІЯ З ЕКСПЛУАТАЦІЇ

## ЖАБДЫҚ НҰСҚАУЫ

GB	HAIR DRYER .....	4
RUS	ФЕН .....	5
UA	ФЕН .....	6
KZ	ФЕН .....	8
EST	FÖÖN .....	9
LV	FĒNS .....	11
LT	PLAUKŲ DŽIOVINTUVAS .....	12
H	HAJSZÁRÍTÓ .....	13
RO	USCATOR DE PAR .....	14

### GB DESCRIPTION

1. Concentrator
2. Housing
3. COOL SHOT button
4. Heat setting switch
5. Speed setting switch
6. Hanging loop
7. Handle
8. Cord swivel protection
9. Air inlet removable lattice

### UA ОПИС

1. Насадка-концентратор
2. Корпус
3. Кнопка режиму “ЗИМНЕ ПОВІТРЯ”
4. Перемикач температури повітряного струму
5. Перемикач швидкості повітряного струму
6. Петелька для підвішування
7. Ручка
8. Запобіжник шнура від перекручування
9. Знімна решітка направляючих повітря отворів

### EST KIRJELDUS

1. Õhuvoo suunamise otsik
2. Korpus
3. Külma õhu nupp
4. Õhuvoo temperatuuri ümberlüüti
5. Õhuvoo kiiruse ümberlüüti
6. Riputusaas
7. Käepide
8. Juhtme ülekerimisvastane kaitse
9. Õhuavade eemaldatav rest

### LT APRAŠYMAS

1. Antgalis, koncentruojantis oro srovę
2. Korpusas
3. Režimo “ŠALTAS ORAS” mygtukas
4. Oro srovės temperatūros jungiklis
5. Oro srovės greičio jungiklis
6. Kilpelė pakabinimui
7. Rankena
8. Sukiojamas elektros laidas
9. Ortakių angų nuimamos grotelės

### RUS УСТРОЙСТВО ИЗДЕЛИЯ

1. Насадка-концентратор
2. Корпус
3. Кнопка режима “ХОЛОДНЫЙ ВОЗДУХ”
4. Переключатель температуры потока воздуха
5. Переключатель скорости потока воздуха
6. Петелька для подвешивания
7. Ручка
8. Предохранитель шнура от перекручивания
9. Съёмная решетка воздуховодных отверстий

### KZ СИПАТТАМА

1. Шашты жайластырғыш
2. Тұлға
3. “Салқын ауа” тәртібінің ноқаты
4. Ауа ағынының температурасын ауыстырып қосқышы
5. Ауа ағынының жылдамдығын ауыстырып қосқышы
6. Іліп қоюға арналған ілмек
7. Тұтқа
8. Баудың оралып кетуінен сақтандырғыш
9. Ауа шығу тесігінің алынбалы торы

### LV APRAKSTS

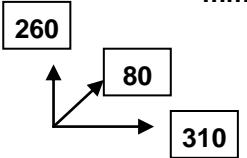
1. Uzgalis-koncentrators matu veidošanai
2. Korpus
3. Režīma „AUKSTAIS GAISS” poga
4. Gaisa plūsmas temperatūras slēdzis
5. Gaisa plūsmas ātrumu slēdzis
6. Ērta cilpiņa pakāršanai
7. Rokturis
8. Elektrovada aizsargāšana pret savīšanas
9. Gaisa novades atvērumu noņemā restīte

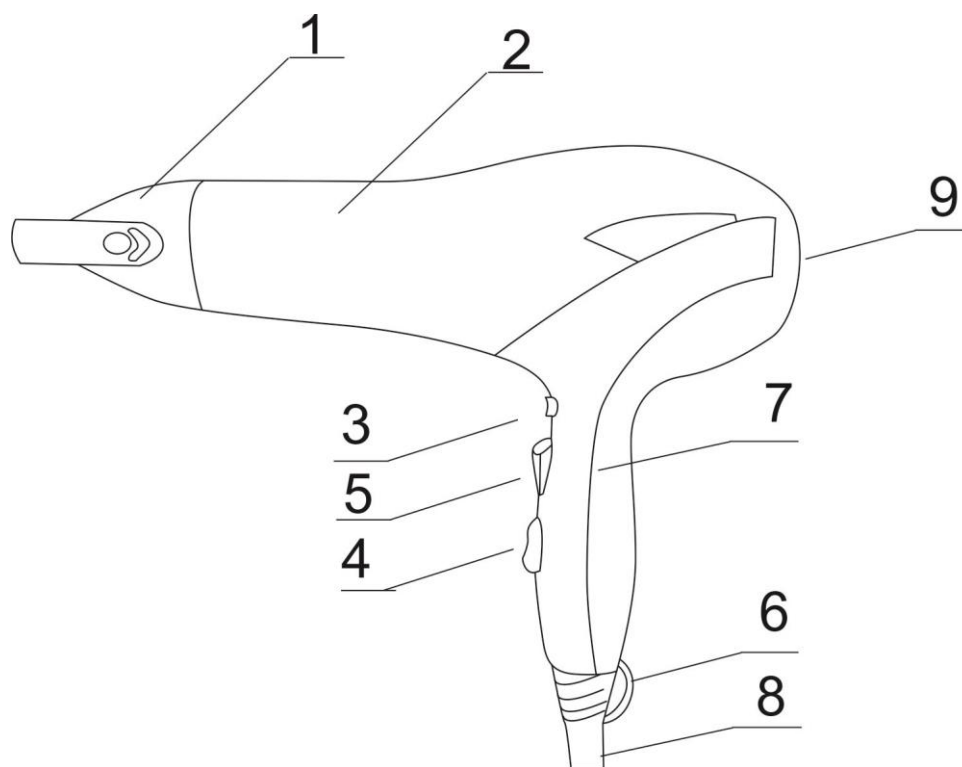
### H LEÍRÁS

1. Koncentrátor (légterelő)
2. Készülékház
3. „HIDEG LEVEGŐ” kapcsológombja
4. Hőmérsékletkapcsoló
5. Gyorsasági fokozat kapcsoló
6. Akasztó
7. Fogantyú
8. Vezeték tekeredését gátló elem
9. A légvezető nyílások levehető rácsa

**RO MDESCRIEREA APARATULUI**

1. Duză-concentrator
2. Carcasă
3. Tastă „AER RECE”
4. Cursor pentru reglarea temperaturii fluxului de aer
5. Cursor pentru reglarea vitezei fluxului de aer
6. Inel de agățare
7. Mâner
8. Siguranță pentru prevenirea răsucirii cablului
9. Grilaj detașabil pentru aer

~ 220-240 V / 50 Hz Класс защиты II	2000 W	0.64 / 0.70 kg	<div style="text-align: right;">mm</div> 
--	--------	----------------	--



## **GB** INSTRUCTION MANUAL

### IMPORTANT SAFEGUARDS

- Please read this instruction manual carefully before use.
- Before switching on the appliance for the first time please check if the technical specifications indicated on the unit correspond to the mains parameters.
- For home use only. Do not use for industrial purposes. Do not use the appliance for any other purposes than described in this instruction manual.
- Do not use outdoors.
- Always unplug the appliance from the power supply before cleaning and when not in use.
- If the appliance is used in a bathroom, it should always be unplugged after use, because nearness of water is dangerous even if the appliance is switched off.
- To prevent risk of electric shock and fire, do not immerse the appliance in water or any other liquids. If it has happened DO NOT TOUCH the appliance, unplug it immediately and check in a service center.
- For additional protection, the installation of a residual current device (RCD) having a rated residual operating current not exceeding 30 mA is advisable in the electrical circuit supplying the bathroom. Ask your installer for advice.
- Do not spray aerosol products when the hair dryer is in operation.
- This appliance is not intended for use by persons (including children) with reduced physical, sensory or mental capabilities, or lack of experience and knowledge, unless they have been given supervision or instruction concerning use of the appliances by a person responsible for their safety.
- Children should be supervised to ensure that they do not play with the appliance.
- Do not leave the appliance switched on when you do not use it.
- Do not use other attachments than those supplied.
- Never carry or suspend the appliance by the cord.
- If the power cord is damaged it should be replaced by the manufacturer or authorized servicing center or qualified professional for safety reasons.
- Do not attempt to repair, adjust or replace parts in the appliance. Repair the malfunctioning appliance in the nearest service center.
- Keep the cord away from sharp edges and hot surfaces.
- If the product has been exposed to temperatures below 0°C for some time it should be kept at room temperature for at least 2 hours before turning it on.

#### IMPORTANT:

- Keep your hair away from the immediate vicinity of the air inlet opening. Keep the air inlet filter dust and fluff free.
- Do not cover air inlet or air outlet otherwise the hair dryer may overheat.
- The attachments become hot during operation.
- The manufacturer reserves the right to introduce minor changes into the product design without prior notice, unless such changes influence significantly the product safety, performance, and functions.



**ATTENTION!** Do not use the device beside the bathrooms, swimming pools and other vessels containing water.

- Production date mentioned on the unit and/or on the packing materials and documentations.

### INSTRUCTION FOR USE

- Fully unwind the cord.
- Attach a nozzle.
- Insert the plug into the power supply.
- Select the desired speed (heating mode) using the II speeds (3 heat settings) switch.

#### SPEED CONTROL

- 0 – off;
- I – medium speed for delicate drying and styling;
- II – high speed for quick drying and styling.

#### HEAT SETTINGS

- 0 – cold airflow;
- I – medium temperature for gentle drying and shaping;
- II – high temperature for rapid drying.

*IMPORTANT:* Airflow speed will be increased automatically after increasing the airflow temperature.

#### CONCENTRATOR

- The air concentrator is for bundling and directing the airflow for selective drying.

#### IONISATION FUNCTION

- Ions which the hair dryer generates automatically, neutralize static electricity that sometimes appears in the hair while drying it. Besides, this technology enhances the effect of hair products: the hair becomes smoother, softer and more shining.

#### COOL SHOT

- This appliance is featured with “COOL SHOT” function for hair style fixing. To activate the “COOL SHOT” function, simply press the COOL SHOT button. As the COOL SHOT button is released, the appliance returns to its normal setting.
- **To prevent overheating do not work continuously longer than 10 minutes and obligatory stop the hair dryer for no less than 10 min.**

- Always switch the appliance off and unplug when finished. Leave it to cool for a few minutes before putting away.

### CARE AND CLEANING

- Switch off the appliance, unplug it from the power supply and allow to cool fully.
- Take off the air openings grid from the device to remove hair and dust.
- Clean the device with a damp cloth.
- Do not use abrasive cleaners.
- Periodically remove the air inlet removable lattice and clean it with a brush, then put the air inlet removable lattice in place.

### STORAGE

- Ensure that the hair dryer is completely cool and dry.
- Do not wrap the cord around the appliance, as this may cause damage.
- Keep the appliance in a cool, dry place.



The symbol on the unit, packing materials and/or documentations means used electrical and electronic units and battery's should not be tossed in the garbage with ordinary household garbage. These units should be passed to special receiving point.

For additional information about actual system of the garbage collection address to the local authority.

Valid utilization will help to save valuable resources and avoid negative work on the public health and environment which happens with incorrect using garbage.

## **RUS** РУКОВОДСТВО ПО ЭКСПЛУАТАЦИИ МЕРЫ БЕЗОПАСНОСТИ

- Внимательно прочитайте Руководство по эксплуатации.
- Перед первоначальным включением проверьте, соответствуют ли технические характеристики, указанные на изделии, параметрам электросети.
- Использовать только в бытовых целях согласно данному Руководству по эксплуатации. Прибор не предназначен для промышленного применения.
- Не пользуйтесь феном вне помещений.
- Всегда отключайте устройство от электросети перед очисткой или если Вы его не используете.
- При использовании устройства в ванной комнате следует отключать его от сети после использования, так как близость воды представляет опасность, даже когда прибор выключен.
- Во избежание поражения электрическим током и возгорания, не погружайте прибор и шнур питания в воду или другие жидкости. Если это произошло, НЕ БЕРИТЕСЬ за изделие, немедленно отключите его от электросети и обратитесь в Сервисный центр для проверки.
- Для дополнительной защиты целесообразно установить устройство защитного отключения (УЗО) с номинальным током срабатывания, не превышающим 30 мА, в цепь питания ванной комнаты; при установке следует обратиться за консультацией к специалисту.
- Не распыляйте средства для укладки волос при работающем устройстве.
- Прибор не предназначен для использования лицами (включая детей) с пониженными физическими, чувственными или умственными способностями или при отсутствии у них опыта или знаний, если они не находятся под контролем или не проинструктированы об использовании прибора лицом, ответственным за их безопасность.
- Дети должны находиться под контролем для недопущения игры с прибором.
- Не оставляйте включенный прибор без присмотра.
- Не используйте принадлежности, не входящие в комплект данного прибора.
- Не переносите фен за шнур или петельку для подвешивания.
- При повреждении шнура питания его замену, во избежание опасности, должен производить изготовитель или уполномоченный им сервисный центр, или аналогичный квалифицированный персонал.
- Не пытайтесь самостоятельно ремонтировать прибор или заменять какие-либо детали. При обнаружении неполадок обращайтесь в ближайший Сервисный центр.
- Следите, чтобы шнур питания не касался острых кромок и горячих поверхностей.
- Если изделие некоторое время находилось при температуре ниже 0°C, перед включением его следует выдержать в комнатных условиях не менее 2 часов.

### ВНИМАНИЕ:

- Следите за тем, чтобы в воздухопроводные отверстия не попадали волосы, пыль или пух.
- Не закрывайте входные и выходные воздухопроводы, так как двигатель и нагревательные элементы фена могут сгореть.
- Будьте осторожны, во время работы насадка сильно нагревается!
- Производитель оставляет за собой право без дополнительного уведомления вносить незначительные изменения в конструкцию изделия, кардинально не влияющие на его безопасность, работоспособность и функциональность.



**ВНИМАНИЕ!** Не использовать прибор вблизи ванных комнат, бассейнов или других емкостей, содержащих воду.

- Дата производства указана на изделии и/или на упаковке, а также в сопроводительной документации.

## РАБОТА

- Полностью размотайте шнур питания.
- Наденьте насадку-концентратор.
- Подключите фен к электросети.
- Переключателями скорости / температуры потока воздуха установите желаемый режим.

### СКОРОСТЬ ПОТОКА ВОЗДУХА

- 0 – выкл.;
- I – поток воздуха средней силы для мягкой сушки или укладки волос;
- II – мощный поток воздуха для быстрой сушки.

### ТЕМПЕРАТУРНЫЕ РЕЖИМЫ

- 0 – прохладный поток воздуха;
- I – средняя температура – для мягкой сушки или укладки волос;
- II – высокая температура – для быстрой сушки.

**ВНИМАНИЕ:** При увеличении температуры автоматически увеличивается скорость потока воздуха.

### НАСАДКА-КОНЦЕНТРАТОР

- Эта насадка позволяет сужать и направлять поток воздуха для сушки отдельных участков.

### ФУНКЦИЯ ИОНИЗАЦИИ

- Ионы, автоматически генерируемые феном, нейтрализуют статическое электричество, которое иногда образуется в массе волос в процессе сушки. Кроме того, данная технология способствует повышению эффективности препаратов для ухода за волосами: волосы становятся еще более гладкими, мягкими и блестящими.

### ХОЛОДНЫЙ ВОЗДУХ

- Фен оснащен дополнительной функцией “ХОЛОДНЫЙ ВОЗДУХ”. В этом режиме можно быстро охлаждать волосы, закрепляя укладку: нажмите и удерживайте кнопку на внутренней части ручки. Чтобы вернуться в нормальный режим, просто отпустите ее.

### ОЧИСТКА И УХОД

- Перед очисткой отключите фен от электросети и дайте ему полностью остыть.
- Периодически рекомендуется снимать решетку воздухозаборника для ее очистки.
- Снимите с прибора решетку вентиляционных отверстий, чтобы удалить волосы и пыль.
- Очистите прибор влажной тканью
- Не используйте абразивные чистящие средства.

### ХРАНЕНИЕ

- Дайте фену полностью остыть и убедитесь, что корпус не влажный.
- Чтобы не повредить шнур, не наматывайте его на корпус.
- Храните фен в прохладном сухом месте.



Данный символ на изделии, упаковке и/или сопроводительной документации означает, что использованные электрические и электронные изделия и батарейки не должны выбрасываться вместе с обычными бытовыми отходами. Их следует сдавать в специализированные пункты приема.

Для получения дополнительной информации о существующих системах сбора отходов обратитесь к местным органам власти.

Правильная утилизация поможет сберечь ценные ресурсы и предотвратить возможное негативное влияние на здоровье людей и состояние окружающей среды, которое может возникнуть в результате неправильного обращения с отходами.

## UA ІНСТРУКЦІЯ З ЕКСПЛУАТАЦІЇ

- Шановний покупець! Ми вдячні Вам за придбання продукції торговельної марки SCARLETT та довіру до нашої компанії. SCARLETT гарантує високу якість та надійну роботу своєї продукції за умов дотримання технічних вимог, вказаних в посібнику з експлуатації.
- Термін служби виробу торгової марки SCARLETT у разі експлуатації продукції в межах побутових потреб та дотримання правил користування, наведених в посібнику з експлуатації, складає 2 (два) роки з дня передачі виробу користувачеві. Виробник звертає увагу користувачів, що у разі дотримання цих умов, термін служби виробу може значно перевищити вказаний виробником строк.

### МІРИ БЕЗПЕКИ

- Уважно прочитайте Інструкцію з експлуатації.
- Перш ніж увімкнути прилад, перевірте, чи відповідають технічні характеристики, вказані на виробі, параметрам електромережі.
- Використовувати тільки у побуті, відповідно з даною Інструкцією з експлуатації. Прилад не призначений для виробничого використання.
- Не використовувати поза приміщеннями.
- Завжди вимикайте прилад з мережі перед очищенням, а також якщо він не використовується.
- При використанні пристрою у ванній кімнаті слід відключати його від мережі після використання, так як близькість води небезпечна, навіть коли прилад вимкнений.
- Щоб запобігти враження електричним струмом та загоряння, не занурюйте прилад у воду чи інші рідини. Якщо це відбулося, НЕ ТОРКАЙТЕСЯ виробу, негайно відключите його з мережі та зверніться до Сервісного центру для перевірки.

- Для додаткового захисту доцільно встановити пристрій захисного відключення (ПЗВ) з номінальним струмом спрацьовування, що не перевищує 30 мА, у коло живлення ванної кімнати; при встановленні слід звернутися за консультацією до фахівця.
- Не розприскуйте засобів для укладки волосся якщо прилад включений.
- Прилад не призначений для використання особами (включаючи дітей) зі зниженими фізичними, чуттєвими або розумовими здібностями або у разі відсутності у них опиту або знань, якщо вони не знаходяться під контролем або не проінструктовані про використання приладу особою, що відповідає за їх безпеку.
- Діти повинні знаходитись під контролем, задля недопущення ігор з приладом.
- Не залишайте увімкнений прилад без нагляду.
- Не використовуйте приладдя, що не входить до комплекту поставки.
- Не переносьте фен за шнур чи петельку для підвішування.
- У разі пошкодження кабелю живлення, його заміну, з метою запобігання небезпеці, повинен виконувати виробник або уповноважений їм сервісний центр, або аналогічний кваліфікований персонал.
- Не намагайтеся самостійно ремонтувати прилад або замінювати які-небудь деталі. При виявленні неполадок звертайтеся в найближчий Сервісний центр.
- Слідкуйте, щоб шнур живлення не торкався гострих крайок та гарячих поверхонь.
- Обладнання відповідає вимогам Технічного регламенту обмеження використання деяких небезпечних речовин в електричному та електронному обладнанні.
- Якщо виріб деякий час знаходився при температурі нижче 0°C, перед увімкненням його слід витримати у кімнаті не менше 2 годин.

#### УВАГА:

- Стежте за тим, щоб у вентиляційні отвори не потрапляло волосся, пил чи пух.
- Не закривайте входні та вихідні повітряводи – двигун і нагрівальні елементи фена можуть згоріти.
- Обережно: під час роботи насадки дуже нагріваються!
- Виробник залишає за собою право без додаткового повідомлення вносити незначні зміни до конструкції виробу, що кардинально не впливають на його безпеку, працездатність та функціональність.



УВАГА! Не використовувати прилад поблизу ванних кімнат, басейнів або інших ємностей, що вміщують воду.

- Дата виробництва вказана на виробі та/або на упаковці, а також у супровідній документації.

#### ЕКСПЛУАТАЦІЯ

- Цілком розмотайте шнур живлення.
- Надягніть насадку.
- Підключіть фен до електромережі.
- За допомогою перемикачів швидкості / температури повітряного струму установіть бажаний режим.

#### ШВИДКІСТЬ ПОВІТРЯНОГО СТРУМУ

- 0 – вкл.;
- I – повітряний струм середньої сили для м'якої сушки чи укладання волосся;
- II – могутний повітряний струм для швидкої сушки.

#### ТЕМПЕРАТУРНІ РЕЖИМИ

- 0 – прохолодний повітряний струм;
- I – середня температура – для м'якої сушки чи укладання волосся;
- II – висока температура – для швидкої сушки.

УВАГА: При збільшенні температури автоматично збільшується швидкість потоку повітря.

#### НАСАДКА-КОНЦЕНТРАТОР

- Ця насадка дає можливість звужувати та спрямовувати повітряний струм для сушки окремих частків.

#### ФУНКЦІЯ ІОНІЗАЦІЇ

- Іони, що автоматично генеруються феном, нейтралізують статичну електрику, яка іноді утворюється в масі волосся під час сушіння. Окрім цього, ця технологія сприяє зростанню ефективності препаратів з догляду за волоссям: волосся стає ще більш гладким, м'яким та блискучим.

#### ЗИМНЕ ПОВІТРЯ

- Фен обладнаний додатковою функцією "ЗИМНЕ ПОВІТРЯ". У цьому режимі можна швидко охолоджувати волосся, зміцнюючи завивку: натисніть та утримуйте кнопку на внутрішній частині ручки. Щоб повернутись до нормального режиму, ослобоніть її.
- **Щоб запобігти перегріву, не працюйте безперервно більше ніж 10 хвилин та обов'язково робіть перерву щонайменше на 10 хвилин.**
- Завжди вимикайте фен з електромережі наприкінці роботи. Перш, ніж складати фен на збереження, дайте йому декілька хвилин остигнути.

#### ОЧИЩЕННЯ ТА ДОГЛЯД

- Перед очищенням вимкніть фен з електромережі та дайте йому цілком остигнути.
- Зніміть із приладу решітку отворів, що виводять повітря, щоб видалити волосся та пил.
- Очистіть прилад вологою тканиною.
- Не використовуйте абразивні чистячі засоби.

#### ЗБЕРЕЖЕННЯ

- Дайте фену цілком остигнути та переконайтесь, що корпус не вологий.
- Щоб не пошкодити шнур, не намотуйте його на корпус.
- Зберігайте фен у прохолодному сухому місці.



Цей символ на виробі, упаковці та/або в супровідній документації означає, що електричні та електронні вироби, а також батарейки, що були використані, не повинні викидатися разом із звичайними побутовими відходами. Їх потрібно здавати до спеціалізованих пунктів прийому.

Для отримання додаткової інформації щодо існуючих систем збору відходів зверніться до місцевих органів влади.

Належна утилізація допоможе зберегти цінні ресурси та запобігти можливому негативному впливу на здоров'я людей і стан навколишнього середовища, який може виникнути в результаті неправильного поводження з відходами.

## **ЖАБДЫҚ НҰСҚАУЫ** **ҚАУІПСІЗДІК ШАРАЛАРЫ**

- Құрметті сатып алушы! SCARLETT сауда таңбасының өнімін сатып алғаныңыз үшін және біздің компанияға сенім артқаныңыз үшін Сізге алғыс айтамыз. Іске пайдалану нұсқаулығында суреттелген техникалық талаптар орындалған жағдайда, SCARLETT компаниясы өзінің өнімдерінің жоғары сапасы мен сенімді жұмысына кепілдік береді.
- SCARLETT сауда таңбасының бұйымын тұрмыстық мұқтаждар шеңберінде пайдаланған және іске пайдалану нұсқаулығында келтірілген пайдалану ережелерін ұстанған кезде, бұйымның қызмет мерзімі бұйым тұтынушыға табыс етілген күннен бастап 2 (екі) жылды құрайды. Аталған шарттар орындалған жағдайда, бұйымның қызмет мерзімі өндіруші көрсеткен мерзімнен айтарлықтай асуы мүмкін екеніне өндіруші тұтынушылардың назарын аударады.

### **ҚАУІПСІЗДІК ШАРАЛАРЫ**

- Қолдану нұсқауын ықыласпен оқып шығыңыз.
- Алғаш рет іске қосар алдында бұйымда көрсетілген техникалық сипаттамалардың электр желісінің параметрлеріне сәйкес келетін-келмейтінін тексеріңіз.
- Осы Пайдалану нұсқауына сәйкес тек қана тұрмыстық мақсаттарда қолданылады. Құрал өнеркәсіптік қолдануға арналмаған.
- Фенмен жайдан тыс пайдаланбаңыз.
- Жабдықты тазалаудың алдында немесе Сіз оны қолданбаңыз электр жүйесінен әрқашан сөндіріп тастаңыз.
- Құралды не бауды суға немесе басқа сұйықтықтарға батырмаңыз. Егер бұл жағдай болса, құрылғыны электр жүйесінен дереу сөндіріп тастаңыз және оны әрі қарай пайдаланбастан бұрын, жұмысқа қабілеттілігі мен құралдың қауіпсіздігін білікті мамандарға тексертіңіз.
- Электр тоғының ұруына және жануға тап болмау үшін, құралды суға немесе басқа сұйықтықтарға батырмаңыз. Егер бұл жағдай болса, бұйымды ҰСТАМАҢЫЗ, оны электр жүйесінен дереу сөндіріп тастаңыз және сервис орталығына тексертіңіз.
- Қосымша қорғаныш үшін ванна бөлмесінің қорек тізбегіне 30 мА аспайтын іске қосылудың номиналды тогы бар қорғаныш ажырату құрылғысын (ҚАҚ) орнатқан дұрыс, орнатқанда кеңес алу үшін маманға жүгінген жөн.
- Жұмыс істеп тұрған құрылғының жанында шашты жайластыруға арналған заттарды бүркімеңіз.
- Дене, жүйке не болмаса ақыл-ой кемістігі бар, немесе осы құрылғыны қауіпсіз пайдалану үшін тәжірибесі мен білімі жеткіліксіз адамдардың (соның ішінде балалардың) қауіпсіздігі үшін жауап беретін адам қадағаламаса немесе құрылғыны пайдалану бойынша нұсқау бермесе, олардың бұл құрылғыны қолдануына болмайды.
- Балалар құрылғымен ойнамауы үшін оларды үнемі қадағалап отыру керек.
- Фенмен балаларға пайдалануға рұқсат етпеңіз.
- Бересі жинаққа енгізілмеген керек-жарақтарды қолданбаңыз.
- Фенді бауынан немесе ілге арналған ілмектен ұстап алып жүрмеңіз.
- Қуат сымы бүлінген жағдайда, қатерден аулақ болу үшін оны ауыстыруды өндіруші немесе ол уәкілеттік берген сервис орталығы немесе соған ұқсас білікті қызметкерлер іске асыруға тиіс.
- Қоректену бауы зақымдалған құралды қолданбаңыз.
- Құрылғыны өз бетіңізше жөндеуге талпынбаңыз. Олқылықтар пайда болса жақын арадағы сервис орталығына апарыңыз.
- Қуат көзіне қосу сымы өткір жиектер мен ыстық заттарға тиіп тұрмауын қадағалаңыз.
- Егер бұйым біршама уақыт 0°C-тан төмен температурада тұрса, іске қосар алдында оны кем дегенде 2 сағат бөлме температурасында ұстау керек.

### **НАЗАР:**

- Ауа өтетін тесіктерге шаш, шаң немесе түбіттің түспеуін қадағалаңыз.
- Кіріс мен шығыс ауа өтерледі жаппаңыз – қозғалтқыш және феннің жылытқыш элементтері күйіп кетуі мүмкін.
- Сақ болыңыз, жұмыс кезінде саптама қатты қыздырылады!
- Өндіруші бұйымның қауіпсіздігіне, жұмыс өнімділігі мен жұмыс мүмкіндіктеріне түбегейлі әсер етпейтін болмашы өзгерістерді оның құрылмасына қосымша ескертпестен енгізу құқығын өзінде қалдырады.



**ЕСКЕРТУ!** Аспапты жуынатын бөлмелерге, бассейндерге және ішінде суы бар басқа ыдыстарға жақын жерде пайдалануға болмайды.

- Өндірілген күні өнімде және/немесе қорапта, сондай-ақ қосымша құжаттарда көрсетілген.



## ЖҰМЫС

- Қоректену бауын толық тарқатып алыңыз.
- Саптаманы кигізіңіз.
- Электр жүйесіне фенді қосыңыз.
- Ауа ағынының жылдамдығын/температурасын ауыстырып қосқыштарымен тілеген тәртіпке орнатыңыз.

### АУА АҒЫНЫНЫҢ ЖЫЛДАМДЫҒЫ

- 0 – өшірілген;
- I – шашты жұмсақ кептіруге не жайластыруға арналған орта күшті ауа ағыны;
- II – жылдам кептіруге арналған қуатты ауа ағыны.

### ТЕМПЕРАТУРАЛЫҚ ТӨРТИПТЕР

- 0 – салқын ауа ағыны;
- I – орта температура – шашты жұмсақ кептіру не жайластыру үшін;
- II – жоғары қызу – жылдам кептіру үшін.

НАЗАР АУДАРЫҢЫЗ: Қызу күшейген кезде автоматты түрде ауа ағымы күшейеді.

### КОНЦЕНТРАТОР – САПТАМА

- Бұл саптама шаштың учаскелерінің әр бөлігін кептіру үшін ауа ағынын тарылу және бағыттауды мұрша етеді.

### ИОНДАУ ФУНКЦИЯСЫ

- Шаш құрғатқыш фен автоматты түрде шығаратын иондар кейде шашты кептіру кезінде оның ішінде пайда болатын статикалық электр қуатын бейтараптандырады. Сонымен қатар бұл технология шаш күтіміне арналған препараттардың пәрменділігін арттыруға ықпалдасады: шаш әлдеқайда тегіс, жұмсақ әрі жылтыр бола түседі.

### САЛҚЫН АУА

- Фен қосымша “САЛҚЫН АУА” қызметімен жабдықталған. Бұл тәртіпте шашты бұйралауды бекітіп, жылдам суытуға болады: тұтқаның ішкі жағындағы ноқатты басыңыз және ұстап тұрыңыз. Нормалы тәртіпке қайту үшін, оны жай жібере салыңыз.
- **Қызып кетуден сақану үшін 10 минуттан астам толассыз жұмыс істеменіз және 10 минуттан кем емес міндетті түрде үзіліс жасаңыз.**
- Жұмысты аяқтағаннан кейін фенді электр жүйесінен әрқашан сөндіріп тастаңыз. Фенді сақтауға алып қоюдан бұрын, оған бірнеше минут суынуға мұрша беріңіз.

### ТАЗАЛАУ ЖӘНЕ КҮТІМ

- Тазалаудың алдында электр жүйесінен фенді сөндіріп тастаңыз және оған толық суынуға мұрша беріңіз.
- Шаш пен шанды кетіру үшін ауа өткізетін саңылаулардың торын аспаптан алыңыз.
- Аспапты дымқыл шүберекпен тазалаңыз.
- Қайрақты тазартқыш заттарды қолданбаңыз.

### САҚТАУ

- Фенге толық суынуна мұрша беріңіз және тұлға дымқыл емес екеніне көз жеткізіңіз.
- Бауға зақым келтірмеу үшін, оны тұлғаға орамаңыз.
- Фенді салқын құрғақ орында сақтаңыз.



Өнімдегі, қораптағы және/немесе қосымша құжаттағы осындай белгі қолданылған электрлік және электрондық бұйымдар мен батареялар кәдімгі тұрмыстық қалдықтармен бірге шығарылмауы керек дегенді білдіреді. Оларды арнайы қабылдау бөлімшелеріне өткізу қажет.

Қалдықтарды жинау жүйелері туралы қосымша мәліметтер алу үшін жергілікті басқару органдарына хабарласыңыз.

Қалдықтарды дұрыс кәдеге жарату бағалы ресурстарды сақтауға және қалдықтарды дұрыс шығармау салдарынан адамның денсаулығына және қоршаған ортаға келетін теріс әсерлердің алдын алуға көмектеседі.

## EST KASUTAMISJUHEND OHUTUSNÕUANDED

- Lugege käesolev kasutusjuhend tähelepanelikult läbi.
- Enne esimest sisselülitamist kontrollige, kas tootele märgitud tehnilised karakteristikud vastavad soovitud parameetritele.
- Antud seade on mõeldud ainult koduseks kasutamiseks, mitte tööstuslikuks kasutamiseks.
- Ärge kasutage seadet väljas.
- Eemaldage seade soovitud enne selle puhastamist ning ajaks, mil fööni ei kasutata.
- Ärge pange seadet ja juhet vette või teistesse vedelikesse. Kui seade on vette sattunud, eemaldage ta kohe soovitud ja pöörake Teeninduskeskusesse seadme töökorra ja ohutuse kontrollimiseks.
- Elektrilöögi saamise ja süttimise vältimiseks ärge asetage seadet vette ja teistesse vedelikesse. Kui seade on vette sattunud, ÄRGE SEDA KATSUGE, eemaldage lõikur kohe soovitud ja pöörduge teeninduskeskuse poole kontrollimiseks.
- Lisa kaitseks on otstarbekohane paigaldada vannitoa automaatse väljalülitamiseseadet (AV) nominaalse rakenduse tähtajaga, mis ei ületa 30 mA. Paigaldamisel tuleb pöörduda spetsialisti poole konsulteerimiseks.
- Ärge pihustage juuksehooldusvahendeid töötava seadme juures.

- Seade ei ole ette nähtud kasutamiseks alanenud füüsiliste, tunnetuslike ja vaimsete võimetega isikutele (kaasa arvatud lastele) või neile, kellel puuduvad selleks kogemused või teadmised, kui nad ei ole järelevalve all või kui neid ei ole instrueerinud seadme kasutamise suhtes nende ohutuse eest vastutav isik.
- Lapsed peavad olema järelevalve all, et nad ei pääseks seadmega mängima.
- Ärge jätke töötavat seadet järelevalveta.
- Ärge kasutage lisaosi, mis ei kuulu antud seadme komplekti.
- Ärge kasutage fööni teisaldamiseks juhett või riputusaasa.
- Toitejuhtme vigastamise korral tohib selle ohu vältimiseks vahetada tootja, selleks volitatud hoolduskeskus või muu kvalifitseeritud personal.
- Ärge püüdke antud seadet iseseisvalt remontida. Vea kõrvaldamiseks pöörduge lähima teeninduskeskuse poole.
- Jälgige seda, et juhe ei puutuks vastu teravaid servi ja kuumi pindu.
- Kui toode on olnud mõnda aega õhutemperatuuril alla 0 °C, tuleb hoida seda enne sisselülitamist vähemalt 2 tundi toatemperatuuril.

#### TÄHELEPANU:

- Jälgige, et õhuavadesse ei satuks juukseid, tolmu, karvu.
- Ärge sulgege õhuavasid – fööni mootor ja kuumutuselemendid võivad läbi põleda.
- Olge ettevaatlik, lisaotsikud muutuvad kuumaks kasutamise käigus!
- Tootja jätab endale õiguse teha ilma täiendava teatamiseta toote konstruktsiooni ebaolulisi muudatusi, mis ei mõjuta selle ohutust, töövõimet ega funktsioneerimist.



TÄHELEPANU! Mitte kasutada seadet vannide, basseinide või muude veemahutite läheduses.

- Tootmiskuupäev on ära toodud tootel ja/või pakendil, aga ka saatedokumentatsioonis.

#### KASUTAMINE

- Kerige toitejuhe täielikult lahti.
- Ühendage otsik seadmega.
- Lülitage föön vooluvõrku.
- Keerake õhuvoo kiiruse/temperatuuri ümberlülitit soovitud asendisse vastavalt vajadusele.

#### ÕHUVOO KIIRUS

- 0 – väljalülitatud;
- I – keskmise jõuga õhuvoog juuste õrnaks kuivatamiseks ja soengusseadmiseks.
- II – tugev õhuvoog kiireks kuivatamiseks.

#### TEMPERATUURI REŽIIMID

- 0 – jahe õhuvoog;
- I – keskmine temperatuur – juuste õrnaks kuivatamiseks ja soengusseadmiseks;
- II – kõrge temperatuur – kiireks kuivatamiseks.

TÄHELEPANU: Temperatuuri suurendamisel suureneb automaatselt ka õhuvoolu kiirus.

#### ÕHUVOO SUUNAMISE OTSIK

- See otsik võimaldab suunata õhuvoogu eri kohtadele juuste kuivatamisel.

#### IONISEERIMISFUNKTSIOON

- Ioonid, mida föön automaatselt genereerib, neutraliseerivad staatilise elektri, mis tekib mõnikord juustes nende kuivatamise ajal. Lisaks tõhustab see tehnoloogia juuksehooldusvahendite toimet: juuksed muutuvad siledamateks, pehmemateks ja läikivamateks.

#### KÜLM ÕHK

- Föön on varustatud KÜLMA ÕHU lisafunktsiooniga. Selles režiimis on võimalik kiirelt juukseid jahutada, soengut tugevdades. Selleks vajutage käepideme sisemisel poolel olevat nuppu ja hoidke see. Normaalse režiimi juurde tagasi pöördumiseks laske see nupp lahti.

- **Ülekuumenemise vältimiseks ärge kasutage fööni üle 10 minuti ning tehke vähemalt 10-minutiline vaheaeg.**

- Eemaldage föön vooluvõrgust pärast selle kasutamist. Enne fööni hoiukohta panemist, laske sel maha jahtuda.

#### PUHASTUS JA HOOLDUS

- Enne puhastamist eemaldage föön vooluvõrgust ning laske sellel maha jahtuda.
- Eemaldage õhuavadega rest, et puhastada seade juustest ja tolmust.
- Puhastage seadet niiske lapiga.
- Ärge kasutage abrasiivseid puhastusvahendeid.

#### HOIDMINE

- Laske föönil maha jahtuda ja veenduge, et korpus ei ole märg.
- Juhtme vigastamise vältimiseks ärge kerige seda korpuse ümber.
- Hoidke föön jahedas kuivas kohas.



Antud sümbol tootel, pakendil ja/või saatedokumentatsioonis tähendab, et kasutatud elektrilisi ja elektroonilisi tooteid ja patareisid ei tohi ära visata koos tavaliste olmejäätmetega. Need tuleb anda ära spetsialiseeritud vastuvõtupunktidest.

Täiendava informatsiooni saamiseks olemasolevatest jäätmete kogumise süsteemidest pöörduge kohalike võimuorganite poole.

Õige utiliseerimine aitab hoida kokku hinnalisi ressursse ning ennetada võimalikku negatiivset mõju inimeste tervisele ja ümbritseva keskkonna olukorrale, mis võib tekkida jäätmete ebaõige käitlemise tulemusel.

## **LV LIETOŠANAS INSTRUKCIJA**

### **DROŠĪBAS NOTEIKUMI**

- Uzmanīgi izlasiet ekspluatācijas instrukciju.
- Pirms pirmās ieslēgšanas pārbaudiet, vai tehniskie parametri, kas norādīti uz izstrādājuma, atbilst elektrotīkla parametriem.
- Izmantot tikai sadzīves vajadzībām, atbilstoši Lietošanas instrukcijai. Ierīce nav paredzēta rūpnieciskai izmantošanai.
- Neizmantojiet ārpus telpām.
- Vienmēr atvienojiet ierīci no elektrotīkla pirms tās tīrīšanas, vai arī tad, ja Jūs to neizmantojat.
- Neizvietojiet ierīci vai elektrovadu ūdenī vai kādā citā šķidrumā. Ja tas ir noticis nekavējoties atslēdziet to no elektrotīkla un pirms turpināt ierīces lietošanu, pārbaudiet tās darba spējas un drošību pie kvalificētiem speciālistiem.
- Lai izvairītos no elektrostrāvas trieciena vai aizdegšanās, negremdējiet ierīci ūdenī vai kādā citā šķidrumā. Ja tas ir noticis NEAIZTIECIET ierīci nekavējoties atslēdziet to no elektrotīkla un dodieties uz tuvāko servisa centru ierīces pārbaudei.
- Papildu aizsardzībai būtu lietderīgi vannas istabas barošanas ķēdē uzstādīt aizsargizslēgšanas ierīci ar nominālu iedarbes strāvu, kas nepārsniedz 30 mA; lai veiktu uzstādīšanu, ieteicams konsultēties ar speciālistu.
- Ierīces darbības laikā neizsmidziniet nekādus matu veidošanas līdzekļus.
- Ierīce nav paredzēta izmantošanai personām (ieskaitot bērnus) ar pazeminātām fiziskām, emocionālām vai intelektuālām spējām vai personām bez dzīves pieredzes vai zināšanām, ja viņas nekontrolē vai neinstruē ierīces lietošanā persona, kas atbild par viņu drošību.
- Bērni ir jākontrolē, lai nepieļautu spēlēšanos ar ierīci.
- Nekad neatstājiet ieslēgtu ierīci bez uzraudzības.
- Neizmantojiet piederumus, kas neietilpst ierīces komplektā.
- Nepārnēsājiet fēnu aiz vada vai pakāršanas cilpiņas.
- Barošanas vada bojājuma gadījumā, drošības pēc, tā nomaina jāuztic ražotājam vai tā pilnvarotam servisa centram, vai arī analogiskam kvalificētam personālam.
- Necentieties patstāvīgi labot ierīci vai nomainīt jebkādas detaļas. Ierīces bojājuma gadījumā dodieties uz tuvāko Servisa centru.
- Sekojiet, lai elektrovads nepieskartos klāt asām malām un karstām virsmām.
- Jeigu gaminys kai kurį laiką buvo laikomas žemesnėje nei 0 °C temperatūroje, prieš įjungdami prietaisą palaikykite jį kambario temperatūroje ne mažiau kaip 2 valandas.

#### **UZMANĪBU:**

- Sekojiet līdzi, lai gaisa atvērumos neiekļūtu mati, putekļi vai pūkas.
- Neaiztaisiet ienākošās un izejošās gaisa plūsmas atveres, motors un sildīšanas elementi var pārdegt.
- Esiet uzmanīgi, darbības laikā ierīces uzgaļi stipri uzkarst.
- Ražotājs patur sev tiesības bez papildu brīdinājuma ieviest izstrādājuma konstrukcijā nelielas izmaiņas, kas būtiski neietekmē tā drošību, darbspēju un funkcionalitāti.



**UZMANĪBU!** Neizmantojiet ierīci vannas istabu, baseinu un citu ūdenstilpņu tuvumā.

- Ražošanas datums ir norādīts uz izstrādājuma un/vai iepakojuma, kā arī pavaddokumentos.

#### **DARBĪBA**

- Pilnībā attiniet elektrovadu.
- Uzlieciet uzgali.
- Pievienojiet fēnu pie elektrotīkla.
- Ar ātrumu/temperatūras gaisa plūsmas slēdžiem uzstādiet vēlamo režīmu.

#### **GAISA PLŪSMAS ĀTRUMI**

- **0** – izslēgts;
- **I** – vidēja gaisa plūsma vieglai matu žāvēšanai un veidošanai;
- **II** – stipra gaisa plūsma ātrai matu žāvēšanai;

#### **TEMPERATŪRAS REŽĪMI**

- **0** – vēsa gaisa plūsma;
- **I** – vidēja temperatūra – vieglai matu žāvēšanai un veidošanai;
- **II** – augsta temperatūra – ātrai matu žāvēšanai.

**UZMANĪBU:** Palielinoties temperatūrai, automātiski palielinās gaisa plūsmas ātrums.

#### **UZGALIS-KONCENTRATORS**

- Uzgālis paredzēts atsevišķas galvas daļas žāvēšanai, sašaurinot un virzot gaisa plūsmu tieši uz to.

#### **JONIZĀCIJAS FUNKCIJA**

- Joni, kurus automātiski ģenerē fēns, neitralizē statisko elektrību, kas dažreiz veidojas matu masā to žāvēšanas procesā. Turklāt šī tehnoloģija veicina matu kopšanas preparātu efektivitātes uzlabošanu: mati kļūst vēl gludāki, mīkstāki un spīdīgāki.

#### **AUKSTS GAISS**

- Fēns ir aprīkots ar papildus funkciju „AUKSTS GAISS”. Šajā režīmā iespējams ātri atdzesēt matus, nostiprinot matu sakārtojumu: uzspiediet un turiet pogu korpusa roktura iekšpusē. Lai atgrieztos normālā režīmā, vienkārši atlaidiet pogu.

- Lai izvairītos no ierīces pārkarsēšanas, nedarbiniet to nepārtraukti vairāk kā 10 minūtes, obligāti pārtrauciet darbību uz laiku ne mazāku par 10 minūtēm.
- Vienmēr atvienojiet fēnu no elektrotīkla uzreiz pēc izmantošanas. Pirms novietot fēnu glabāšanai, ļaujiet tam pāris minūtes atdzist.

### TĪRĪŠANA UN APKOPE

- Pirms fēna tīrīšanas atslēdziet to no elektrotīkla un ļaujiet tam pilnībā atdzist.
- Noņemiet no ierīces gaisa noplūdes atveru režģi, lai iztīrītu matus un putekļus.
- Notīriet ierīci ar mitru audumu.
- Neizmantojiet abrazīvus tīrīšanas līdzekļus.

### GLABĀŠANA

- Ļaujiet fēnam pilnībā atdzist un pārlicināties, ka tas nav mitrs.
- Lai ne bojātu elektrovadu neuztiniet to uz fēna korpusa.
- Glabājiet fēnu vēsa, sausā vietā.



Šis simbols uz izstrādājuma, iepakojuma un/vai pavaddokumentiem nozīmē, ka nolietotus elektro- vai elektroniskos izstrādājumus un baterijas nedrīkst izmest kopā ar parastajiem sadzīves atkritumiem. Tie ir jānodod specializētajos pieņemšanas punktos.

Lai iegūtu papildu informāciju par esošajām atkritumu savākšanas sistēmām, vērsieties vietējā pašvaldībā.

Pareiza utilizācija palīdzēs saglabāt vērtīgus resursus un novērst iespējamo negatīvo ietekmi uz cilvēku veselību un apkārtējās vides stāvokli, kas var rasties nepareizas rīkošanās ar atkritumiem rezultātā.

## **LT** VARTOTOJO INSTRUKCIJA SAUGUMO PRIEMONĒS

- Atidžiai perskaitykite šią instrukciją.
- Prieš įjungdami prietaisą pirmą kartą įsitikinkite, ar prietaiso etiketėje nurodytos techninės charakteristikos atitinka tinklo parametrus.
- Prietaisą naudokite tik buitiniams tikslams laikydamiesi Vartotojo instrukcijos nurodymų. Prietaisas nėra skirtas pramoniniam naudojimui.
- Naudokite plaukų džiovintuvą tik patalpose.
- Prieš valydami prietaisą bei jo nesinaudodami visada išjunkite jį iš elektros tinklo.
- Nenardinkite prietaiso ir maitinimo laido į vandenį bei kitus skysčius. Įvykus tokiai situacijai, nedelsdami išjunkite jį iš elektros tinklo ir kreipkitės į kvalifikuotus specialistus prietaiso veikimui bei saugumui patikrinti.
- Norėdami išvengti nutrenkimo elektros srove ar gaisro pavojaus, nenardinkite prietaiso į vandenį bei kitus skysčius. Įvykus tokiai situacijai, NELIESDAMI prietaiso, nedelsdami išjunkite jį iš elektros tinklo ir kreipkitės į Serviso centrą.
- Norėdami papildomai apsaugoti prietaisą, galite įmontuoti į vonios kambario elektros grandinę apsauginio išjungimo įrenginį (AII), turintį nominalią suveikimo elektros srovę, neviršijančią 30 mA; šiam veiksmui atlikti kreipkitės konsultacijos į specialistą.
- Prietaisui veikiant nepurškite ant plaukų šukuosenos formavimo priemonių.
- Prietaisas nėra skirtas naudotis žmonėms (įskaitant vaikus), turintiems sumažėjusias fizines, jausmines ar protines galias; arba jie neturi patirties ar žinių, kai asmuo, atsakingas už tokių žmonių saugumą, nekontroliuoja ar neinstruktuoja jų, kaip naudotis šiuo prietaisu.
- Vaikus būtina kontroliuoti, kad jie nežaistų šiuo prietaisu.
- Nepalikite įjungto prietaiso be priežiūros.
- Nenaudokite neįeinančių į prietaiso komplektą reikmenų.
- Nenešiokite prietaiso už laidą arba pakabinimo kilpelę.
- Jei pažeistas maitinimo laidas, norėdami išvengti pavojaus, jį turi pakeisti gamintojas arba atestuotas techninės priežiūros centras, ar kvalifikuotas specialistas.
- Nebandykite savarankiškai remontuoti prietaiso arba keisti jo detalių. Atsiradus gedimams kreipkitės į artimiausią Serviso centrą.
- Pasirūpinkite, kad maitinimo laidas neliestų aštrių kraštų ir karštų paviršių.
- Jeigu gaminys kai kurį laiką buvo laikomas žemesnėje nei 0 °C temperatūroje, prieš įjungdami prietaisą palaikykite jį kambario temperatūroje ne mažiau kaip 2 valandas.

### DĖMESIO:

- Pasirūpinkite, kad į ortakių angas nepatektų plaukai, dulkės arba pūkai.
- Neuždenkite įeinančias ir išeinančias ortakių angas, nes kitaip variklis ir šildymo elementai gali sudegti.
- Būkite atsargūs, prietaisui veikiant antgaliai labai įkaista!
- Gamintojas pasilieka teisę be atskiro perspėjimo nežymiai keisti įrenginio konstrukciją išsaugant jo saugumą, funkcionalumą bei esmines savybes.



DĖMESIO! Nenaudokite prietaiso vonios kambaryje, baseine bei šalia kitų vandens šaltinių.

- Gamybos data nurodyta ant gaminio ir (arba) pakuotėje, taip pat lydinčioje dokumentacijoje.

### VEIKIMAS

- Visiškai išvyniokite maitinimo laidą.
- Užmaukite antgalį.
- Įjunkite prietaisą į elektros tinklą.
- Oro srovės greičių / temperatūros jungikliais nustatykite pageidaujama režimą.

## ORO SROVĖS GREITIS

- **0** – išjungtas;
- **I** – vidutinio greičio oro srovė, skirta švelniai džiovinti ar garbanoti plaukus;
- **II** – galinga oro srovė, skirta greitai džiovinti plaukus.

## TEMPERATŪROS REŽIMAI

- **0** – vėsi oro srovė;
- **I** – vidutinė temperatūra – skirta švelniai džiovinti ar garbanoti plaukus;
- **II** – aukšta temperatūra – skirta greitai džiovinti plaukus.

**DĖMESIO:** Padidėjus temperatūrai automatiškai padidėja ir oro srauto greitis.

## ANTGALIS, KONCENTRUOJANTIS ORO SROVĘ

- Šis antgalis leidžia susiaurinti oro srovę ir nukreipti ją į tam tikras vietas.

## JONIZACIJOS FUNKCIJA

- Plaukų džiovintuvas automatiškai skleidžia jonus, neutralizuojančius statinę elektrą, kuri kartais susidaro džiovinant plaukus. Be to, ši technologija leidžia padidinti plaukų priežiūros preparatų efektyvumą: plaukai pasidaro dar lygesni, minkštesni bei blizgantys.

## ŠALTAS ORAS

- Džiovintuve yra įrengta papildoma funkcija "ŠALTAS ORAS". Šiuo režimu galima greitai atvėsinti plaukus ir užfiksuoti garbanas: paspauskite ir laikykite mygtuką vidinėje rankenos dalyje. Norėdami grįžti prie normaliojo režimo paleiskite mygtuką.
- **Nesinaudokite prietaisu ilgiau kaip 10 minučių be pertraukos, nes jis gali perkaisti. Pasinaudoję prietaisu, padarykite maždaug 10 minučių pertrauką.**
- Baigę darbą, visada išjunkite plaukų džiovintuvą iš elektros tinklo. Prieš padėdami prietaisą saugoti palaukite, kol jis visiškai atvės.

## VALYMAS IR PRIEŽIŪRA

- Prieš valydami plaukų džiovintuvą išjunkite jį iš elektros tinklo ir leiskite jam visiškai atvėsti.
- Nuimkite nuo prietaiso oro angas dengiančias groteles dulkešms bei plaukams pašalinti.
- Nuvalykite prietaisą drėgnu skudurėliu.
- Nenaudokite šveitimo valymo priemonių.

## SAUGOJIMAS

- Leiskite plaukų džiovintuvui visiškai atvėsti ir įsitikinkite, kad jo korpusas yra sausas.
- Norėdami išvengti elektros laido pažeidimų, nevyniokite jo aplink korpusą.
- Laikykite plaukų džiovintuvą sausoje vėsioje vietoje.



Šis simbolis ant gaminio, pakuotėje ir (arba) lydinčioje dokumentacijoje reiškia, kad naudojami elektriniai ir elektroniniai gaminiai bei baterijos neturėtų būti išmetami (išmestos) kartu su įprastinėmis buitinėmis atliekomis. Juos (jas) reikėtų atiduoti specializuotiems priėmimo punkтам.

Norint gauti papildomos informacijos apie galiojančias atliekų surinkimo sistemas, kreipkitės į vietines valdžios institucijas.

Teisingai utilizuojant atliekas, sutaupysite vertingų išteklių ir apsaugosite žmonių sveikatą ir aplinką nuo neigiamo poveikio, galinčio kilti netinkamai apdorojant atliekas.

## HASZNALATI UTASÍTÁS

### FONTOS BIZTONSÁGI INTÉZKEDÉSEK

- Kérjük, figyelmesen olvassa el a Kezelési útmutatót.
- Első használat előtt ellenőrizze, megfelelnek-e a terméken feltüntetett műszaki adatok a villamos hálózat adatainak.
- Csak otthoni használatra, ne használja nagyüzemi célra.
- Szabadban használni tilos!
- Tisztítás előtt és használaton kívül a csatlakozót mindig húzza ki a falból.
- Ne merítse a készüléket és a vezetéket vízbe vagy más folyadékba. Hogyha ez megtörtént, azonnal áramtalanítsa a készüléket és, mielőtt újra használná azt, ellenőrizze a készülék munkaképességét és biztonságát szakképzett szerelő segítségével.
- Áramütés, elektromos tüzek elkerülése érdekében ne merítse a készüléket vízbe, vagy egyéb folyadékba. Ha ez megtörtént, NE FOGJA MEG A KÉSZÜLÉKET, azonnal áramtalanítsa azt és forduljon szervizhez.
- Kiegészítő védőintézkedésként célszerű max. 30 mA névleges áramnál működő lekapcsoló-készülék telepítése a fürdőszoba tápáramkörébe. Telepítéskor forduljon szakértőhöz.
- Ne használjon aeroszolos készítményeket, spray-ket a hajszárító működése közben.
- Ne használják a készüléket fizikai-, érzelmi-, illetve szellemi fogyatékos személyek, vagy tapasztalattal, elegendő tudással nem rendelkező személyek (beleértve a gyerekeket) felügyelet nélkül, vagy ha nem kaptak a készülék használatával kapcsolatos instrukciót a biztonságukért felelős személytől.
- A készülékkel való játszás elkerülése érdekében tartsa a gyerekeket felügyelet alatt.
- Ne hagyja bekapcsolva a hajszárítót.
- Ne használjon készlethez nem tartozó tartozékot.
- Ne szállítsa a hajszárítót akasztónál, vezetéknél fogva.
- A vezeték meghibásodása esetén - veszély elkerülése érdekében – annak cseréjét végeztesse a gyártóval vagy a gyártó által meghatalmazott szervizzel ill. szakemberrel.

- Ne próbálja egyedül javítani a készüléket, cserélni az alkatrészeket. Forduljon a közeli szervizbe.
- Figyeljen, hogy a vezeték ne érintkezzen éles, forró felülettel.
- Amennyiben a készüléket valamennyi ideig 0 °C-nál tárolták, bekapcsolása előtt legalább 2 órán belül tartsa szobahőmérsékleten.

#### FIGYELEM:

- Figyeljen arra, hogy a légvezető nyílások ne tömődjenek el hajjal, porral, pihével.
- Ne zárja el a légszívót, légfúvót, mert kiéghet a motor, vagy a készülék melegítőeleme.
- Legyen óvatos – működés közben a hajszárító tartozékai erősen melegednek!
- A gyártónak jogában áll értesítés nélkül másodrendű módosításokat végezni a készülék szerkezetében, melyek alapvetően nem befolyásolják a készülék biztonságát, működőképességét, funkcionalitását.



FIGYELEM! Ne használja a készüléket fürdőszoba, uszoda, és egyéb víztárolók közelében.

- A gyártási idő a terméken és/vagy a csomagoláson, illetve a kísérő dokumentumokban található.

#### JAVASLATOK A KEZELÉSHEZ

- Tekerje le teljesen a vezetékét.
- Helyezze fel a tartozékot.
- Csatlakoztassa a hajszárítót a hálózathoz.
- Gyorsasági fokozat / hőmérsékletkapcsoló segítségével állítsa be a kiválasztott fokozatot.

#### GYORSASÁGI FOKOZATOK

- 0 – kikapcsolva;
- I – közepes teljesítmény, gyengéd szárításhoz és berakáshoz;
- II – nagyteljesítmény, gyors szárításhoz.

#### HŐMÉRSÉKLET VEZÉRLÉSE

- 0 – hideg levegő;
- I – közepes hőmérséklet – gyengéd szárításhoz, hajberakáshoz;
- II – magas hőmérséklet – gyors szárításhoz.

**FIGYELEM:** A hőmérséklet fokozásakor automatikusan fokozódik a légáramlat sebessége.

#### KONCENTRÁTOR (LÉGTERELŐ)

- Ez a tartozék hasznos a levegőfújás egy helyre irányítására ill. külön részek szárítására.

#### IONIZÁCIÓ FUNKCIÓ

- A hajszárító által automatikusan termelt ionok neutralizálják a statikus áramot, amely időnként képződik a hajban hajszárítás közben. Ezen kívül, ez a technológia növeli a hajápoló termékek hatékonyságát: a haj még simábbá, selymesebbé és csillogóbbá válik.

#### HIDEG LEVEGŐ

- A hajszárító kiegészítő "HIDEG LEVEGŐ" funkcióval van ellátva. Ezzel készüléke gyorsan hűti a haját, erősítve a frizurát: nyomja meg, és tartsa a fogantyú belső részén helyezkedő gombot. Ha vissza akar térni a normál üzemmódba, csak engedje ki a gombot.
- **Túlmelegedés elkerülése érdekében ne használja a készüléket 10 percnél tovább és tartson legalább 10 perces szünetet.**
- Használat után mindig áramtalanítsa a készüléket. Mielőtt eltenné a hajszárítót, hagyja néhány percre hűlni.

#### TISZTÍTÁS ÉS KARBANTARTÁS

- Mindig áramtalanítsa és hagyja teljesen kihűlni a hajszárítót tisztítás előtt.
- Vegye le a légfúvó nyílásokról a rácst, és távolítsa el a haját és a port.
- Tisztítsa meg a készüléket nedves törlőkendővel.
- Ne használjon súrolószert.

#### TÁROLÁS

- Bizonyosodjon meg róla, hogy a hajszárító teljesen száraz, és lehűlt.
- A vezetékét ne tekerje a készülék köré, mert sérüléshez vezethet.
- Tárolja a hajszárítót száraz, hűvös helyen.



Ez a jel a terméken, csomagoláson és/vagy kísérő dokumentumokon azt jelenti, hogy ezeket a használt villamos és elektronikus termékeket és elemeket tilos az általános háztartási hulladékkal kidobni. E tárgyakat speciális befogadó pontokban kell leadni.

A hulladékbecfogadó rendszerrel kapcsolatos kiegészítő információért forduljon a helyi illetékes hatósághoz.

A megfelelő hulladékkezelés segít megőrizni az értékes erőforrásokat és megelőzheti az olyan esetleges negatív hatásokat az emberi egészségre és a környezetre, amelyek a nem megfelelő hulladékkezelés következtében felmerülhetnek fel.

## RO MANUAL DE UTILIZARE

### MĂSURILE DE SIGURANȚĂ

- Citiți cu atenție aceste instrucțiuni înainte de a utiliza aparatul pentru a evita defecțiunile în timpul utilizării.
- Înainte de prima conectare, verificați dacă caracteristicile tehnice indicate pe produs corespund parametrilor rețelei electrice.
- Manipularea necorespunzătoare poate duce la deteriorarea produsului, pagube materiale și poate cauza daune sănătății utilizatorului.

- A se utiliza doar în scopuri de utilizare casnică. Aparatul nu este destinat pentru uz comercial.
- Dacă aparatul nu se utilizează, deconectați-l de fiecare dată de la rețeaua electrică.
- Nu introduceți aparatul și cablul de alimentare în apă sau alte lichide. Însă dacă acest lucru s-a întâmplat, deconectați imediat aparatul de la sursa de alimentare și înainte de a-l utiliza în continuare, verificați capacitatea de funcționare și siguranța aparatului la specialiști calificați.
- Dacă cablul de alimentare este deteriorat, pentru a evita pericolul, înlocuirea acestuia trebuie să fie realizată de către producător sau de către un centru de deservire autorizat, sau de către personalul calificat corespunzător.
- Aveți grijă ca cablul de alimentare să nu se atingă de margini ascuțite și suprafețe fierbinți.
- La deconectarea aparatului de la sursa de energie electrică, trageți de ștecher și nu apucați de cablu.
- Aparatul trebuie să fie poziționat în mod stabil pe o suprafață uscată și plană. Nu așezați aparatul pe o suprafață fierbinte sau în apropierea surselor de căldură (de exemplu, plite electrice de gătit), perdelelor și rafturilor suspendate.
- Nu lăsați niciodată aparatul în funcțiune fără supraveghere.
- Se interzice utilizarea aparatului de către persoanele (inclusiv copiii) cu capacități fizice, senzoriale sau mentale reduse, sau care nu posedă experiență sau cunoștințe, cu excepția cazului în care acestea sunt supravegheate sau instruite în utilizarea aparatului de către o persoană responsabilă pentru securitatea lor.
- Copiii trebuie supravegheați pentru a se evita jocul cu aparatul.
- Nu încercați să reparați aparatul desinestător sau să înlocuiți careva piese. În cazul detectării unor defecțiuni, adresați-vă celui mai apropiat centru de deservire.
- Nu se permite utilizarea uscătorului de păr în afara încăperii.
- Întotdeauna deconectați aparatul de la rețeaua electrică înainte de curățare sau dacă nu-l folosiți.
- În cazul utilizării aparatului în camera de baie trebuie să-l deconectați de la rețeaua electrică după utilizare, deoarece proximitatea apei prezintă pericol chiar dacă aparatul este deconectat.
- Pentru siguranță suplimentară se recomandă instalarea unui dispozitiv de curent rezidual (DCR) cu declanșare nominală, care nu depășește 30 mA, în cadrul circuitului electric al camerei de baie; pentru instalare trebuie să vă adresați unui specialist autorizat.
- Nu pulverizați substanțe pentru aranjarea părului în timpul funcționării aparatului.
- Nu folosiți accesorii, care nu fac parte din setul acestui aparat.
- Nu mutați uscătorul de păr ținându-l de cablu sau de inelul pentru agățare.
- Dacă produsul a fost păstrat pentru o perioadă de timp la temperaturi sub 0 °C, atunci înainte de conectare acesta ar trebui să se afle la temperatura camerei, timp de cel puțin 2 ore.
- Producătorul își rezervă dreptul de a introduce fără notificare prealabilă mici modificări în construcția produsului, care nu influențează semnificativ siguranța, capacitatea de funcționare și performanța acestuia.

#### ATENȚIE:

- Asigurați-vă că în găurile pentru aer nu sunt fire de păr, praf sau puf.
- Nu acoperiți găurile pentru intrarea și ieșirea aerului, pentru că motorul și elementele de încălzire ale uscătorului de păr ar putea să ardă.



ATENȚIE! Nu folosiți aparatul în apropierea camerelor de baie, bazinelor sau altor recipiente care conțin apă.

- Data fabricării este indicată pe produs și/sau pe ambalaj, precum și pe documentele însoțitoare.

#### UTILIZAREA

- Derulați complet cablul de alimentare.
- Plasați duza-concentrator.
- Conectați uscătorul de păr la rețeaua electrică.
- Setați regimul dorit cu ajutorul cursorilor de viteză / temperatură a fluxului de aer.

#### VITEZA FLUXULUI DE AER

- **0**—deconectat;
- **I**— flux de aer mediu pentru uscare fină sau aranjarea părului;
- **II**— flux de aer puternic pentru uscare rapidă.

#### REGIMURI DE TEMPERATURĂ

- **I**— flux de aer rece;
- **II**—temperatură medie pentru uscare fină sau pentru aranjarea părului;
- **III**— temperatură ridicată pentru uscare rapidă.

**ATENȚIE:** La ridicarea temperaturii, viteza fluxului de aer se mărește automat.

#### DUZĂ-CONCENTRATOR

- Această duză permite îngustarea și orientarea fluxului de aer pentru uscarea anumitor zone.

#### FUNCȚIA DE IONIZARE

- Ioni, generați automat de uscătorul de păr, neutralizează electricitatea statică, care uneori se formează în masa de păr în timpul uscării. Mai mult ca atât, această tehnologie contribuie la mărirea eficienței preparatelor pentru îngrijirea părului, păstrează echilibrul de hidratare a structurii părului, care devine și mai neted, moale și strălucitor.

## AER RECE

- Uscătorul de păr dispune de o funcție suplimentară „AER RECE”. Acest regim înlesnește răcirea rapidă a părului pentru fixarea coafurii: apăsați și țineți apăsat butonul din partea interioară a mânerului. Pentru a reveni la regim normal, este suficient să nu-l mai apăsați.
- **Pentru a evita supraîncălzirea, nu-l folosiți în continuu mai mult de 10 minute și este obligatoriu să faceți o pauză de cel puțin 10 minute.**
- Întotdeauna deconectați uscătorul de păr de la rețeaua electrică după utilizare. Înainte de a pune uscătorul de păr la păstrare, lăsați-l să se răcească timp de câteva minute.

## CURĂȚAREA ȘI ÎNTREȚINEREA

- Înainte de curățarea uscătorului, scoateți-l din priză și lăsați-l să se răcească complet.
- Nu folosiți soluții de curățare abrazive.
- Se recomandă periodic de scos grilajul pentru aer în scopul curățării acestuia.
- Scoateți grilajul și curățați-l cu o perie, iar apoi instalați grilajul la loc.

## PĂSTRAREA

- Lăsați uscătorul de păr să se răcească complet și asigurați-vă că carcasa lui nu este umedă.
- Pentru evitarea deteriorării cablului, nu-l înfășurați pe carcasă.
- Păstrați uscătorul într-un loc răcoros și uscat.



Simbolul dat pe produs, ambalaj și/sau documentele însoțitoare înseamnă că aparatele electrice și electronice, și bateriile uzate nu trebuie aruncate împreună cu deșeurile menajere. Acestea trebuie duse la punctele de colectare specializate.

Adresați-vă la autoritățile locale pentru a obține informații suplimentare referitor la sistemele existente de colectare a deșeurilor.

Reciclarea corectă va contribui la păstrarea resurselor valoroase și la prevenirea posibilelor efecte negative asupra sănătății oamenilor și a mediului înconjurător, care ar putea apărea în rezultatul reciclării incorecte a deșeurilor.