

INSTRUCTION MANUAL

РУКОВОДСТВО ПО ЭКСПЛУАТАЦИИ

ІНСТРУКЦІЯ З ЕКСПЛУАТАЦІЇ

ЖАБДЫҚ НҰСҚАУЫ

GB	HUMIDIFIER	4
RUS	УВЛАЖНИТЕЛЬ ВОЗДУХА	6
UA	ЗВОЛОЖУВАЧ ПОВІТРЯ	8
KZ	АУА ЫЛҒАЛДАҒЫШЫ	10



www.scarlett.ru



GB DESCRIPTION

1. Water tank(2.5L)
2. Mist output nozzle
3. Top cover
4. Water tank rim
5. Mist output adjustment button
6. Dismountable plastic tank
7. Air pipe
8. Membrane
9. Cord and plug
10. Aroma box
11. Aroma box cabinet

UA ОПИС

1. Резервуар для води (2,5 л)
2. Розпилювач пари
3. Кришка резервуару
4. Обід верхньої частини резервуару
5. Регулятор швидкості пари
6. Пластиковий модуль, що знімається
7. Повітровід
8. Мембрана
9. Вилка и шнур живлення
10. Аромакапсула
11. Відсік для аромакапсули

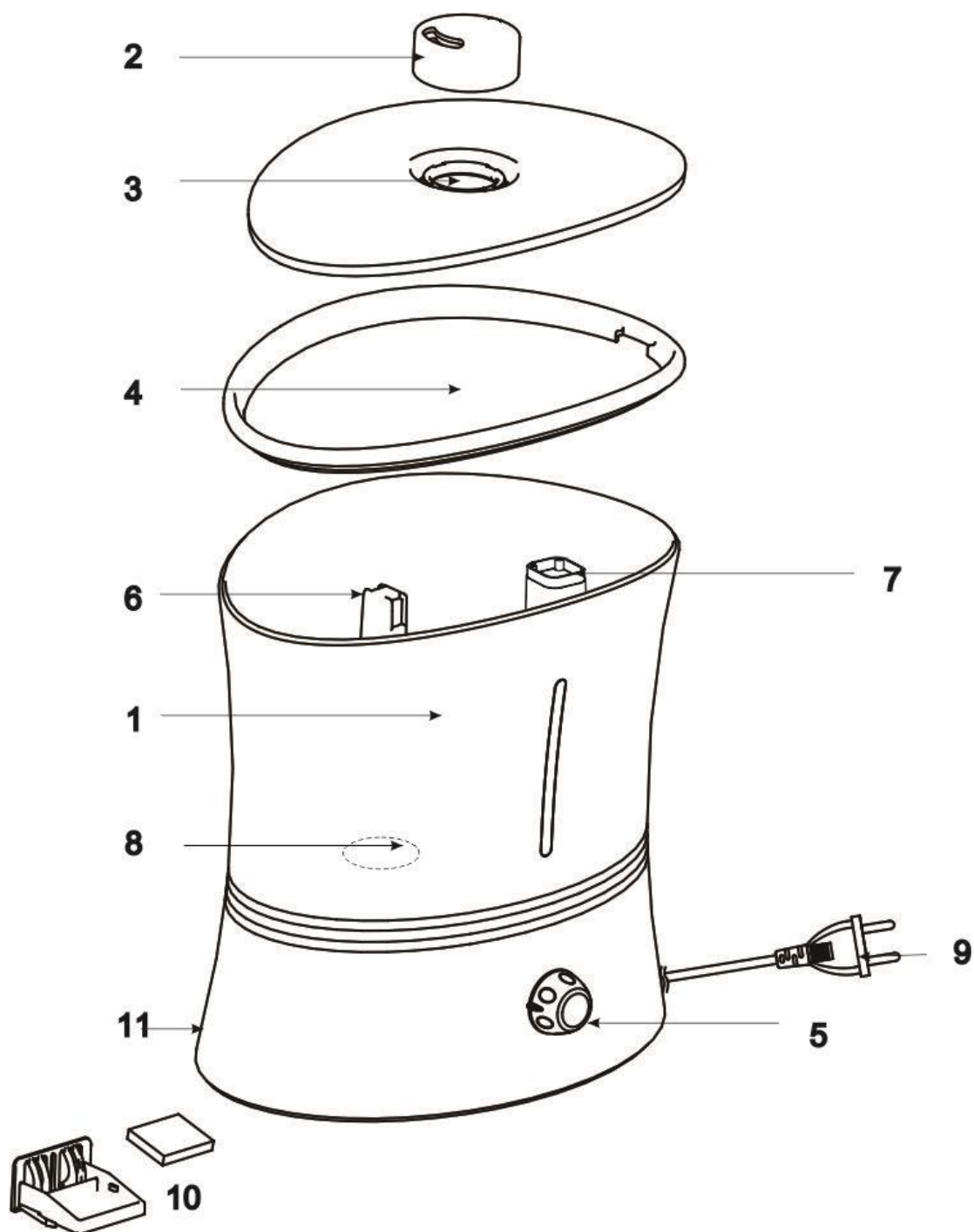
RUS УСТРОЙСТВО ИЗДЕЛИЯ

1. Резервуар для воды (2,5 л)
2. Распылитель пара
3. Крышка резервуара
4. Обод верхней части резервуара
5. Регулятор интенсивности пара
6. Съёмный пластиковый модуль
7. Воздуховод
8. Мембрана
9. Вилка и шнур питания
10. Аромакапсула
11. Отсек для аромакапсулы

KZ СИПАТТАМА

1. Су құятын сауыт (2,5 л)
2. Бу бүріккіш
3. Сауыттың қақағы
4. Сауыттың үстіңгі бөлігінің құрсауы
5. Бу жылдамдығын реттейтін тетік
6. Ауа өткізгіш
7. Ауа өткізгіштің қақағы.
8. Жарғақ
9. Қуат ашасы мен сымы
10. Хош иіс капсуласы
11. Хош иіс капсуласына арналған ұя

220-240 V / ~ 50 Hz Класс защиты II	20 W	0.9 / 1.2 kg	<div style="text-align: right;">mm</div>
--	-------------	---------------------	--



RUS РУКОВОДСТВО ПО ЭКСПЛУАТАЦИИ МЕРЫ БЕЗОПАСНОСТИ

- Внимательно прочитайте Руководство по эксплуатации и сохраните его в качестве справочного материала.
- Перед первоначальным включением проверьте, соответствуют ли технические характеристики, указанные на изделии, параметрам электросети.
- Использовать только в бытовых целях в соответствии с данным Руководством по эксплуатации. Прибор не предназначен для промышленного применения.
- Не использовать вне помещений.
- Всегда отключайте устройство от электросети перед очисткой, или если Вы его не используете.
- Во избежание поражения электрическим током и возгорания, не погружайте прибор и шнур питания в воду или другие жидкости. Если это произошло, НЕ БЕРИТЕСЬ за изделие, немедленно отключите его от электросети и обратитесь в Сервисный центр для проверки.
- Не пользуйтесь устройством в ванных комнатах и около воды.
- Прибор не предназначен для использования лицами (включая детей) с пониженными физическими, чувственными или умственными способностями или при отсутствии у них опыта или знаний, если они не находятся под контролем или не проинструктированы об использовании прибора лицом, ответственным за их безопасность.
- Дети должны находиться под контролем для недопущения игры с прибором.
- Не используйте принадлежности, не входящие в комплект поставки.
- При повреждении шнура питания его замену, во избежание опасности, должен производить изготовитель или уполномоченный им сервисный центр, или аналогичный квалифицированный персонал.
- Не пытайтесь самостоятельно ремонтировать устройство. При возникновении неполадок обращайтесь в ближайший Сервисный центр.
- Следите, чтобы шнур питания не касался острых кромок и горячих поверхностей.
- Во время чистки увлажнителя не допускайте попадания воды во внутреннюю часть прибора – это может вывести его из строя.
- Включайте увлажнитель только при наличии воды в резервуаре. Не наливайте в резервуар и не используйте для мытья воду с температурой выше 40⁰С во избежание деформации или обесцвечивания корпуса.
- Не допускайте замерзания воды в резервуаре.
- Не выливайте всю воду из резервуара, если прибор включен в сеть.
- При низком уровне воды прибор автоматически отключится. В этом случае выключите прибор, долейте воду, закройте резервуар крышкой с распылителем и вновь включите прибор.
- Не размещайте увлажнитель в непосредственной близости от мебели и электроприборов, а также не устанавливайте его около вентиляционных отверстий.
- Если изделие длительное время находилось при температуре < 0⁰С, перед включением его следует выдержать в комнатных условиях не менее 2 часов.
- **ВНИМАНИЕ:** отключайте прибор от сети при его заполнении водой и очистке.
- Производитель оставляет за собой право без дополнительного уведомления вносить незначительные изменения в конструкцию изделия, кардинально не влияющие на его безопасность, работоспособность и функциональность.
- Дата производства указана на изделии и/или на упаковке, а также в сопроводительной документации.
- Наливайте воду напрямую в резервуар, сняв при этом верхнюю крышку с распылителем, при этом прибор должен быть обязательно выключен.
- Перед включением прибора резервуар необходимо обязательно закрыть крышкой с распылителем во избежание разбрызгивания воды.
- **ПРИМЕЧАНИЕ:** В процессе эксплуатации допустимо образование белого налета на окружающих предметах, что обуславливается слишком высоким содержанием солей в воде, в этом случае рекомендуем использовать дополнительную фильтрацию перед заполнением резервуара увлажнителя.

РАБОТА

- Протрите поверхность резервуара мягкой тканью.
- Поставьте прибор на ровную, сухую поверхность.
- Перед началом работы, проверьте, что съемный пластиковый модуль установлен над мембраной.
- Для работы прибора пластиковый модуль необходим, он контролирует уровень воды над ультразвуковой мембраной, осуществляет постепенную подачу воды через клапан, исключает лишний шум и бульканье. Эксплуатация прибора без данного модуля не допустима и может привести к поломке прибора.

- **ВНИМАНИЕ!** Перед заполнением резервуара водой прибор должен быть выключен и отключен от сети питания
- **ВНИМАНИЕ!** Во время работы и наполнения резервуара водой крышка воздуховода должна быть закрыта.
- Снимите крышку резервуара и налейте чистую воду в резервуар, избегая при этом прямого попадания воды на съемный пластиковый модуль (на модуле изображен знак с перечеркнутой каплей).
- Уровень воды не должен быть выше отметки максимума на модуле. Иначе это может привести к выходу из строя прибора.
- Установите крышку резервуара с распылителем.
- Подключите прибор к электросети.
- Поворачивая регулятор вправо, можно менять интенсивность выхода пара. Загорится внутренняя подсветка бака.
- Когда вода заканчивается, работа увлажнителя автоматически прекращается.

АРОМАФУНКЦИЯ

- Извлеките аромакапсулу из отсека, капните на нее аромамасло.
- Установите аромакапсулу обратно.
- Пары масла будут выделяться вместе с водяным паром и наполнят вашу комнату выбранным вами ароматом.
- Если аромафункция не используется, аромакапсулу необходимо промыть.

ОЧИСТКА И УХОД

- Всегда отключайте прибор от сети питания перед очисткой.

ОЧИСТКА РЕЗЕРВУАРА ДЛЯ ВОДЫ (КАЖДЫЕ ДВЕ-ТРИ НЕДЕЛИ РАБОТЫ)

- Вылейте остатки воды из резервуара.
- Ополосните резервуар тёплой водой (не выше 40°C).

ОЧИСТКА ВНЕШНЕЙ ПОВЕРХНОСТИ УВЛАЖНИТЕЛЯ

- Протрите увлажнитель снаружи мягкой влажной тканью.
- Распылитель пара промойте проточной водой.

- **ПРИМЕЧАНИЕ!** Для чистки мембраны после эксплуатации, снимите модуль, открутив его согласно указателям.

ВНИМАНИЕ: Не применяйте для очистки химикаты, органические растворители или агрессивные жидкости, а также абразивные вещества.

ХРАНЕНИЕ

- Перед хранением убедитесь, что прибор отключен от электросети.
- Выполните требования раздела **ОЧИСТКА И УХОД**.
- Вымойте и высушите прибор; упакуйте его в коробку и храните в сухом месте.

ХАРАКТЕРНЫЕ НЕПОЛАДКИ И ИХ УСТРАНЕНИЕ

ПРОБЛЕМА	ПРИЧИНА	РЕШЕНИЕ
Световой индикатор не горит	Прибор отключен от сети	Вставьте вилку в розетку и включите прибор
Световой индикатор горит, поступает воздух, но пар не образуется	В резервуаре нет воды	Наполните резервуар водой
Посторонний запах во время работы прибора	1. Увлажнитель включён первый раз 2. В резервуаре грязная вода	1. Смените воду и вымойте резервуар для воды, откройте и проветрите его не менее 12 часов. 2. Смените воду в резервуаре
Световой индикатор горит, но не образуется пар	Слишком много воды в резервуаре или воды нет	Слейте немного воды или наполните резервуар
Образуется мало пара	В резервуаре грязная вода	Смените воду



Данный символ на изделии, упаковке и/или сопроводительной документации означает, что использованные электрические и электронные изделия и батарейки не должны выбрасываться вместе с обычными бытовыми отходами. Их следует сдавать в специализированные пункты приема.

Для получения дополнительной информации о существующих системах сбора отходов обратитесь к местным органам власти.

Правильная утилизация поможет сберечь ценные ресурсы и предотвратить возможное негативное влияние на здоровье людей и состояние окружающей среды, которое может возникнуть в результате неправильного обращения с отходами.

UA ІНСТРУКЦІЯ З ЕКСПЛУАТАЦІЇ

- Шановний покупець! Ми вдячні Вам за придбання продукції торговельної марки SCARLETT та довіру до нашої компанії. SCARLETT гарантує високу якість та надійну роботу своєї продукції за умови дотримання технічних вимог, вказаних в посібнику з експлуатації.
- Термін служби виробу торгової марки SCARLETT у разі експлуатації продукції в межах побутових потреб та дотримання правил користування, наведених в посібнику з експлуатації, складає 2 (два) роки з дня передачі виробу користувачеві. Виробник звертає увагу користувачів, що у разі дотримання цих умов, термін служби виробу може значно перевищити вказаний виробником строк.

МІРИ БЕЗПЕКИ

- Уважно прочитайте Інструкцію з експлуатації та зберігайте її як довідковий матеріал.
- Перед першим вмиканням перевірте, чи відповідають технічні характеристики виробу, позначені на наліпці, параметрам електромережі.
- Використовувати тільки у побуті, відповідно з вимогами Інструкції з експлуатації. Прилад не призначений для виробничого використання.
- Не використовувати поза приміщеннями.
- Завжди відключайте прилад з мережі перед очищенням, а також якщо він не використовується.
- Щоб запобігти враження електричним струмом та загоряння, не занурюйте прилад у воду чи інші рідини. Якщо це відбулося, НЕ ТОРКАЙТЕСЯ виробу, негайно відключите його з електромережі та зверніться до Сервісного центру для перевірки.
- Не користуйтеся приладом у ванних кімнатах та біля води.
- Прилад не призначений для використання особами (включаючи дітей) зі зниженими фізичними, чуттєвими або розумовими здібностями або у разі відсутності у них опиту або знань, якщо вони не знаходяться під контролем або не проінструктовані про використання приладу особою, що відповідає за їх безпеку.
- Діти повинні знаходитись під контролем, задля недопущення ігор з приладом.
- Не використовуйте приладдя, що не входить до комплекту поставки.
- У разі пошкодження кабелю живлення, його заміну, з метою запобігання небезпечі, повинен виконувати виробник або уповноважений їм сервісний центр, або аналогічний кваліфікований персонал.
- Не намагайтеся самостійно ремонтувати прилад. При виникненні неполадок звертайтеся до найближчого Сервісного центру.
- Стежте, щоби шнур живлення не торкався гострих крайок та гарячих поверхонь.
- Не тягніть за шнур живлення, не перекручуйте та не намотуйте його навколо корпусу приладу.
- Не виливайте воду, що залишилася, через відтулини для випускання пари, якщо прилад підключений до мережі.
- При очищенні зволожувача не допускайте попадання води усередину приладу – це може зіпсувати його.
- Вмикайте зволожувач тільки якщо в резервуарі є вода. Не наливайте в резервуар та не використовуйте для миття воду з температурою вище 40°C, щоб запобігти деформації чи знебарвлення корпусу.
- При переміщенні зволожувача беріть його тільки за основу, при цьому підтримуючи резервуар для води.
- Не наливайте воду через розбризкувач.
- Не допускайте заморожування води у резервуарі.
- Не знімайте резервуар для води в часі роботи приладу.
- Не виливайте усю воду з резервуару, якщо прилад підключений до електромережі. Інакше ультразвуковий перетворювач зіпсується.
- Не розміщайте зволожувач біля меблів та електроприладів, а також вентиляційних відтулин.
- Якщо вироб довгий час знаходився при температурі < 0°C, перед ввімкненням його слід витримати у кімнатних умовах не менше за дві години.
- УВАГА: відключайте прилад від електромережі перед його наповненням та очищенням.
- Виробник залишає за собою право без додаткового повідомлення вносити незначні зміни до конструкції виробу, що кардинально не впливають на його безпеку, працездатність та функціональність.
- Обладнання відповідає вимогам Технічного регламенту обмеження використання деяких небезпечних речовин в електричному та електронному обладнанні.
- Дата виробництва вказана на виробі та/або на упаковці, а також у супровідній документації.
- Зніміть верхню кришку з розпилювачем та налийте воду безпосередньо в резервуар. До цього потрібно обов'язково вимкнути прилад.