

РУКОВОДСТВО ПО ЭКСПЛУАТАЦИИ

Портативная минисистема

Пожалуйста, внимательно прочтите это руководство до начала эксплуатации системы и сохраните его для дальнейших справок.

МОДЕЛЬ
OM6560



Информация по технике безопасности



ВНИМАНИЕ!

НЕ ОТКРЫВАТЬ ОПАСНОСТЬ
ПОРАЖЕНИЯ ЭЛЕКТРИЧЕСКИМ ТОКОМ!



ВНИМАНИЕ! ЧТОБЫ СНИЗИТЬ РИСК ПОРАЖЕНИЯ ЭЛЕКТРИЧЕСКИМ ТОКОМ, НЕ СНИМАЙТЕ КОРПУС (ИЛИ ЗАДНЮЮ КРЫШКУ). ВНУТРИ НЕТ ДЕТАЛЕЙ, ПРИГОДНЫХ ДЛЯ РЕМОНТА ПОЛЬЗОВАТЕЛЕМ. ОБРАЩАЙТЕСЬ К КВАЛИФИЦИРОВАННЫМ СПЕЦИАЛИСТАМ ПО ОБСЛУЖИВАНИЮ.

Значок треугольника с молнией внутри предупреждает о наличии неизолированных деталей внутри корпуса изделия, на которых присутствует достаточно высокое остаточное напряжение, представляющее для человека угрозу поражения электротоком.



Значок треугольника с восклицательным знаком внутри предупреждает о наличии важных указаний по порядку работы и обслуживанию изделия в прилагающейся к нему документации.



ПРЕДУПРЕЖДЕНИЕ. ВО ИЗБЕЖАНИЕ ВОЗГОРАНИЯ ИЛИ ПОРАЖЕНИЯ ЭЛЕКТРИЧЕСКИМ ТОКОМ НЕ ВСКРЫВАЙТЕ ДАННОЕ УСТРОЙСТВО И НЕ ПОДВЕРГАЙТЕ ЕГО ВОЗДЕЙСТВИЮ ДОЖДЯ ИЛИ ВЛАГИ.

ВНИМАНИЕ! Данное устройство не должно подвергаться воздействию воды (капель или брызг), и на него нельзя помещать предметы, наполненные жидкостью (например, вазы для цветов).

ПРЕДУПРЕЖДЕНИЕ. Не устанавливайте устройство в ограниченном пространстве,

например в книжном шкафу и т. п.

ВНИМАНИЕ! Не используйте высоковольтные устройства рядом с этим изделием (Пример: электрическая мухобойка). Этот продукт может неправильно работать из-за электрических разрядов.



ВНИМАНИЕ! В данном устройстве используется лазерная система. Для надлежащего использования данного устройства внимательно прочтите данное руководство по эксплуатации и сохраните его для дальнейшего использования. Для технического обслуживания и ремонта устройства обратитесь в авторизованный сервисный центр.

Несоблюдение настоящей инструкции по настройке устройства и его эксплуатации может повлечь риск вредного радиационного облучения. Для того чтобы предотвратить прямое воздействие лазерного луча, не снимайте крышку.

ВНИМАНИЕ! Не перекрывайте вентиляционные отверстия. Установку следует производить согласно указаниям изготовителя.

Пазы и отверстия в корпусе предназначены для вентиляции и обеспечения надежной работы изделия, а также защиты от перегрева. Необходимо следить за тем, чтобы отверстия не перекрывались при размещении изделия на кровати, диване, ковре или аналогичной поверхности. Не допускается устанавливать изделие во встроеном варианте, например в книжном шкафу или в стойке, если не обеспечена надлежащая вентиляция согласно инструкциям изготовителя.

ВНИМАНИЕ! Сведения об обеспечении безопасности устройства, включая информацию об идентификации изделия, напряжении питания и т. п., см. на главном ярлыке на нижней или какой-либо другой стороне изделия.

ПРЕДУПРЕЖДЕНИЕ относительно шнура питания

Для большинства приборов рекомендуется подключение к выделенной электрической цепи.

То есть к цепи с одной розеткой, питающей исключительно данное устройство и не имеющей дополнительных розеток или разветвлений. См. страницу технических параметров данного руководства пользователя. Не перегружайте стенные розетки. Перегруженные, поврежденные, неплотно закрепленные стенные розетки, удлинители, потертые шнуры питания, провода с поврежденной или растрескавшейся изоляцией могут представлять опасность. Любой из перечисленных фактов может стать причиной поражения электрическим током или пожара. Периодически проверяйте состояние шнура устройства. И если его внешний вид свидетельствует о наличии повреждений или сильного износа, необходимо устройство отключить, прекратить его использование, шнур заменить на точно такой же, обратившись в авторизованный сервисный центр. При наличии следов повреждения пользование устройством необходимо прекратить, шнур отсоединить и обратиться за его заменой в авторизованный сервисный центр. Избегайте механического воздействия на шнур питания: скручивания, сгибания, защемления дверью, частого наступания.

Вилка шнура питания может использоваться для отключения устройства. Необходимо, чтобы в чрезвычайных обстоятельствах вилка шнура питания была легко доступна.

Изделие оборудовано переносной батареей или аккумулятором.

Для безопасного извлечения батареи из устройства:

извлеките батарею и повторите операции в обратном порядке. Во избежание загрязнения окружающей среды или причинения вреда здоровью людей или животных утилизируйте элементы питания в упаковке в специально предназначенные для этого емкости. Не выбрасывайте батареи или аккумуляторы вместе с другим мусором. Рекомендуется использовать батареи и аккумуляторы местного производства, которые легко обменять на новые. Элемент питания не допускается подвергать воздействию тепла, например воздействию прямого солнечного света, огня и подобных источников.

ВНИМАНИЕ: Не помещайте на устройство источники открытого пламени, например зажжённые свечи.

Обозначения

~	Относится к переменному току (пер. ток).
≡	Относится к постоянному току (пост. ток).
□	Относится к оборудованию с классом защиты II.
⏻	Относится к режиму ожидания.
I	Относится к режиму "ВКЛ" (электропитание).
⚡	Указывает на наличие опасного напряжения.

Примечание: Не смотрите прямо на светоизлучающие элементы при включении функции LIGHTING.

Если яркость подсветки становится слишком сильной, включите освещение в помещении или отключите функцию LIGHTING на устройстве.

Содержание

1 Начало работы

- 2 Информация по технике безопасности
- 6 Уникальные характеристики
- 6 Воспроизводимые файлы
 - 6 – Требования к музыкальным файлам
- 7 – Совместимые USB устройства
- 7 – Требования к USB устройствам
- 8 Пульт дистанционного управления
- 10 Верхняя панель
- 12 Передняя панель / Задняя панель

2 Подключение

- 13 Подключения кабеля питания переменного тока
- 13 Подключение дополнительного оборудования
 - 13 – Подключение к разъему AUX IN
 - 13 – Подключение AUX OUT
 - 14 – Подключение к разъему PORT. IN
 - 15 – Подключение устройств USB
 - 15 – Подключение антенны

3 Эксплуатация

- 16 Основные операции
- 16 – Работа с CD/USB
- 17 – Автоматическое воспроизведение
- 17 – Выбор папки и файла MP3/WMA
- 18 – Удаление файла MP3/WMA
- 18 Эффект воспроизведения
 - 18 – DJ EFFECT
 - 18 – Эффект SCRATCH
 - 19 – AUTO DJ
 - 19 – DJ PRO
- 20 Использование беспроводной технологии Bluetooth®
 - 20 – Прослушивание музыки, хранящейся на устройствах Bluetooth
- 22 Использование приложения Music Flow Bluetooth
 - 22 – Общие сведения о приложении Music Flow Bluetooth
 - 22 – Установите приложение Music Flow Bluetooth на своем устройстве Bluetooth
- 23 – Активируйте функцию Bluetooth с помощью приложения Music Flow Bluetooth
- 24 Работа радио
 - 24 – Прослушивание радио
 - 24 – Улучшить качество FM приема
 - 24 – Установка радиостанций
 - 24 – Удаление всех выбранных станций
- 25 Настройка звука
 - 25 – Настройка режима объемного звучания
 - 25 – Настройка режима USER EQ
- 26 Дополнительные возможности
 - 26 – JUKE BOX
- 27 Другие операции
 - 27 – Временно выключить звук
 - 27 – Режим CHILDSAFE
 - 27 – Отображение информации о файле (ID3 TAG)
 - 27 – DEMO
 - 27 – Использование микрофона
- 28 – ПОДАВЛЕНИЕ ГОЛОСА
- 28 – ИЗМЕНЕНИЕ ВЫСОТЫ ТОНА

- 28 – LIGHTING
- 28 – PARTY THRUSTER
- 29 Настройка времени
- 29 – Настройка часов с помощью приложения Music Flow Bluetooth
- 29 – Использование проигрывателя в качестве будильника
- 30 – Настройка таймера выключения устройства
- 30 – Регулятор яркости
- 30 Автовключение
- 31 – Включение AUTO POWER
- 31 – Автоматическое изменение функции
- 32 LG Sound Sync
- 33 Подключение WIRELESS PARTY LINK

4 Поиск и устранение неисправностей

- 34 Поиск и устранение неисправностей
- 34 – Общие параметры

5 Приложение

- 36 Общие характеристики
- 37 Товарные знаки и лицензии
- 38 Профилактика
- 38 – Примечания о дисках
- 38 – Обращение с устройством

1

2

3

4

5

Уникальные характеристики

Bluetooth®

Прослушивание музыки с Bluetooth-устройства.

Разъем Portable In

Прослушивание музыки от портативного устройства. (MP3 плеер, ноутбук и т. п.)

Эффекты при воспроизведении

Прослушивание музыки с различными звуковыми эффектами и эффектами при воспроизведении.

Music Flow Bluetooth

Приложение Music Flow Bluetooth разработано для обеспечения управления некоторыми новейшими аудиоустройствами компании LG. См. стр. 22.

LG Sound Sync

Регулировка уровня громкости данного устройства с помощью пульта ДУ телевизора LG, совместимого с функцией LG Sound Sync.

Воспроизводимые файлы

Требования к музыкальным файлам

Совместимость файлов формата MP3/WMA с данным устройством ограничивается следующими характеристиками:

- Частота дискретизации: в пределах 32—48 кГц (MP3), в пределах 32—48 кГц (WMA)
- Скорость передачи данных: в пределах 32—320 Кбит/с (MP3), в пределах 40—192 Кбит/с (WMA)
- Максимальное число файлов: компакт-диск с данными: 999 / USB: 2000
- Максимальное число папок: компакт-диск с данными: 99 / USB: 200
- Типы файлов: .mp3/.wma
- Некоторые файлы с расширением MP3/WMA могут не воспроизводиться в зависимости от формата файла.
- Формат файлов CD-ROM: ISO9660/JOLIET
- Рекомендуем использовать программу Easy CD Creator, позволяющую создавать файловую систему ISO 9660.

Режим DTS не поддерживается. При использовании аудио формата DTS звук не воспроизводится.

Необходимо задать параметр формата диска как [Mastered], чтобы сделать диск совместимым с проигрывателями LG при форматировании перезаписываемых дисков. При установке параметра Файловая система LFS диски нельзя будет использовать на проигрывателях LG.

(Управляемая файловая система/
Файловая система LFS: система форматирования дисков для Windows Vista).

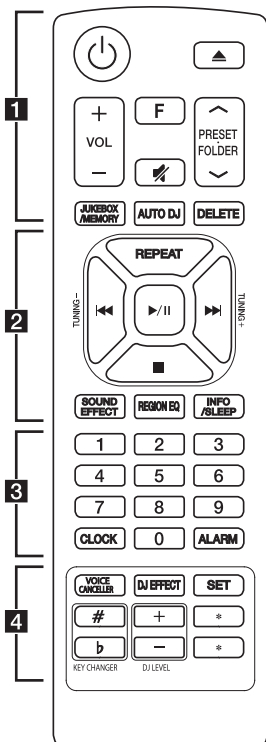
Совместимые USB устройства

- MP3-плеер: MP3-плеер типа флэш-накопителя.
- USB флэш-накопитель:
Устройства с поддержкой стандарта USB2.0 или USB1.1.
- Функция USB данного устройства поддерживает не все USB-устройства.

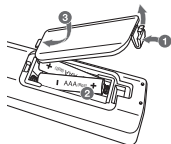
Требования к USB устройствам

- USB-устройства, требующие установки дополнительных программ для подключения к компьютеру, не поддерживаются.
- Не извлекайте USB-устройство во время его работы.
- Чем больше емкость USB-устройства, тем больше времени занимает поиск.
- Выполняйте резервное копирование всех данных во избежание их потери.
- Если используется удлинительный USB-кабель или USB-концентратор, USB-устройство не распознается.
- Файловая система NTFS не поддерживается. Поддерживаются только файловые системы FAT 16 и FAT 32.
- Данное устройство распознает до 2000 файлов.
- Внешние жесткие диски, устройства считывания карт памяти, устройства с кодовой защитой и жесткие USB-диски не поддерживаются.
- USB-порт устройства нельзя подключать к компьютеру. Устройство не может использоваться для хранения информации.
- Некоторые флэш-накопители USB могут не работать с данным устройством.

Пульт дистанционного управления



Замена батареи



Снимите крышку на обратной стороне пульта дистанционного управления, соблюдая ее полярность **+** и **-**.

..... **1**

⏻ (Режим ожидания / Вкл.) : включение и выключение устройства.

▲ (Открыть/закрыть) : открывает и закрывает лоток для диска.

VOL (Громкость) **+/-** : регулировка уровня громкости.

F (Функция) : выбор функций и источника входящего сигнала.

🔇 (Отключение звука) : отключение звука.

PRESET.FOLDER **▲/▼** :

- Поиск нужной папки с файлами MP3/WMA. При воспроизведении файлов MP3/WMA с компакт-дисков или устройства USB, включающего несколько папок, нажмите кнопку **PRESET.FOLDER** **▲/▼** для выбора папки для воспроизведения.

- Выбор номера настроенной радиостанции.

JUKEBOX/MEMORY :

- настраивает радиостанции;
- удаление всех запомненных станций;
- выбирает режим JUKE BOX.
- создание списка избранного.

AUTO DJ : служит для выбора режима AUTO DJ. (Дополнительные сведения см. на стр. 19).

DELETE :

- Служит для удаления файлов MP3/WMA. (только USB).
- Удаляет композицию из запрограммированного списка воспроизведения.

2

REPEAT : прослушивание записей/файлов повторно или в случайном порядке.

TUNING +/- : выбор радиостанций.

◀◀/▶▶ (Пропуск/поиск) :

- переход на быструю перемотку вперед или назад;
- поиск определенного места в записи/файле.

▶/|| (Воспроизведение/пауза) :

- запуск и временный останов воспроизведения;
- выбор режима STEREO/MONO.

■ (Стоп):

- Остановка воспроизведения.
- отмена функции удаления.

SOUND EFFECT : выбор звуковых эффектов.

REGION EQ : Выбирает региональный эквалайзер.

INFO / SLEEP

- Содержание сведений о вашей музыке. В состав файла MP3 часто входит ID3-тег. В тэгах заложена информация о названии, исполнителе, альбоме или времени.
- Просмотр имен всех подключенных устройств Bluetooth в режиме Bluetooth.
- В состоянии подключения WIRELESS PARTY LINK (Беспроводная технология PARTY LINK), имя устройства ВЕДОМОЕ отображается на ГЛАВНОМ устройстве, а имя ГЛАВНОГО устройства отображается на ВЕДОМОМ устройстве.
- Нажмите и удерживайте, чтобы автоматически включить или отключить систему в заданное время.
(Диммер: яркость экрана дисплея снижается наполовину.)

3

Кнопки с цифрами от **0** до **9** : выбор пронумерованной композиции/файла или установленного номера.

CLOCK : настройка часов и проверка времени.

ALARM : функция ALARM позволяет задать время запуска воспроизведения с компакт-диска или USB-устройства, а также время включения тюнера.

4

VOICE CANCELLER : Вы можете использовать эту функцию при воспроизведении музыки, уменьшая уровень громкости голоса исполнителя в различных источниках.

DJ EFFECT : выбор режима DJ EFFECT. (См. стр. 18.)

SET : подтверждение установки.

KEY CHANGER (#/b) : Изменяет тональность для обеспечения соответствия вокальному диапазону вашего голоса.

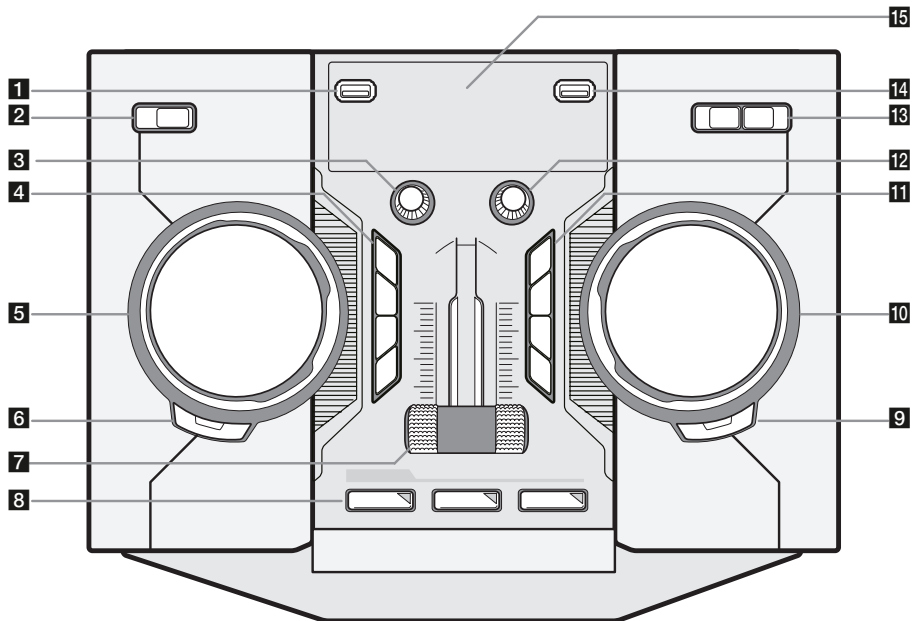
DJ LEVEL +/- : служит для регулировки уровня DJ EFFECT.

★ : эта кнопка недоступна.

Верхняя панель


1

Начало работы



1 Порт USB 1

Вы можете воспроизводить аудиофайлы, подключив устройство USB.

2  (Режим ожидания / Вкл.)**3** MIC. (Микрофон)

Управляет громкостью звука микрофона.

4 VOICE CANCELLER

- Вы можете использовать эту функцию при воспроизведении музыки, уменьшая уровень громкости голоса исполнителя в различных источниках. Нажмите, чтобы включить или выключить этот режим.

KEY CHANGER (b/#)

Переход в режим регулировки вокального диапазона.

LIGHTING / PARTY LINK

- Включает или выключает эффекты освещения.
- Нажмите и удерживайте, чтобы выбрать PARTY LINK.

5 SCRATCH / LEVEL / SYNC SET

Для регулировки уровня царапающего звука поверните регулятор по часовой или против часовой стрелки. / Регулирует уровень DJ EFFECT. / Задает значение задержки в режиме PARTY LINK.

6 DJ EFFECT

Служит для выбора режима DJ EFFECT. (Дополнительные сведения см. на стр. 18).

USER EQ

Выбирает звуковой эффект, созданный вами самостоятельно.

7 PARTY THRUSTER

Сдвиньте рычаг, чтобы создать атмосферу вечеринки.

8 CLUB, DRUM, USER (DJ PRO)

Выбирает звуковой эффект CLUB, DRUM или USER для смешивания.

1, 2, 3 (DJ PRO PAD)

Нажмите желаемую звуковую панель.

9 SEARCH


Служит для перехода к папке и файлу в режиме выбора.

OK


Служит для выбора папки при поиске файла.

10   & SEARCH (Пропуск/поиск)

- Выполняет поиск папки или файла.
- Поиск определенного места в записи/файле.
- Выбор радиостанций.

11  (Воспроизведение/пауза)

- Запускает или приостанавливает воспроизведение.
- Выбирает режим воспроизведения стерео/моно.

 (Стоп)

Останавливает воспроизведение или отменяет функцию DELETE.

 (Открыть/закрыть)

Служит для открытия и закрытия лотка для дисков.

REGION EQ / BASS BLAST

- Выбирает региональный эквалайзер.
- Нажмите и удерживайте, чтобы выбрать эффект BASS напрямую.

12 VOL. (Громкость)

Регулировка уровня громкости динамика.

13 DEMO

Отображает демонстрационный режим.

F (Функция) / **WIRELESS LINK**

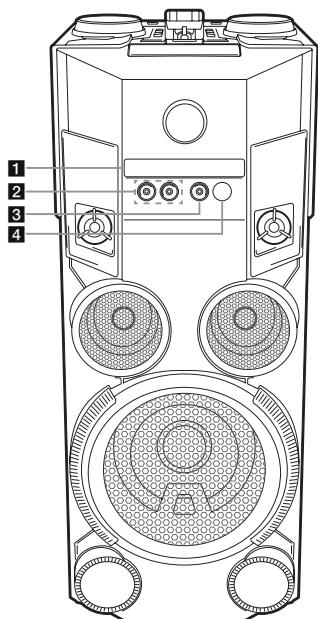
- Выбор функций и источника входящего сигнала.
- Нажмите и удерживайте в течение 3 секунд, чтобы выбрать режим WIRELESS PARTY LINK.


14 Порт USB 2

Вы можете воспроизводить аудиофайлы, подключив устройство USB.

15 Окно отображения

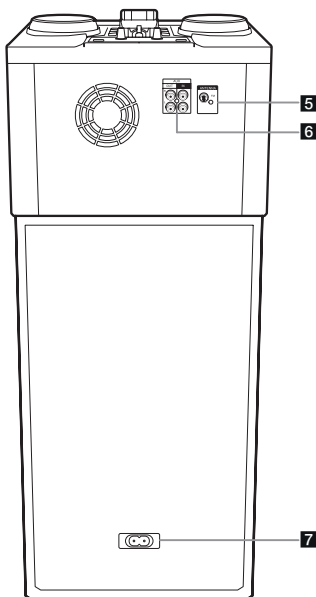
Передняя панель / Задняя панель



- 1** Лоток для дисков
- 2** Разъем MIC 1 / 2
- 3** PORT. IN
- 4**  Датчик ДУ
- 5** ANTENNA (FM)
- 6** AUX IN / OUT
- 7** Входной разъем пер. тока

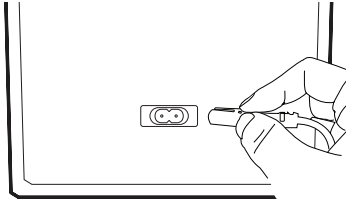
Внимание!

- Непосредственное подключение шнура питания к розетке электросети, если это возможно. Или, если вы хотите использовать удлинительный кабель, настоятельно рекомендуется использовать удлинительный кабель 110 В / 15 А или 230 В / 15 А, в противном случае устройство может не работать должным образом из-за отсутствия источника питания.
- Не перегружайте удлинительный шнур за счет чрезмерной электрической нагрузки.



Подключения кабеля питания переменного тока

1. Подключите один конец кабеля переменного тока (входит в комплект поставки) в гнездо AC IN.



2. Вставьте вилку, расположенную на другом конце кабеля, в сетевую розетку.



Примечание

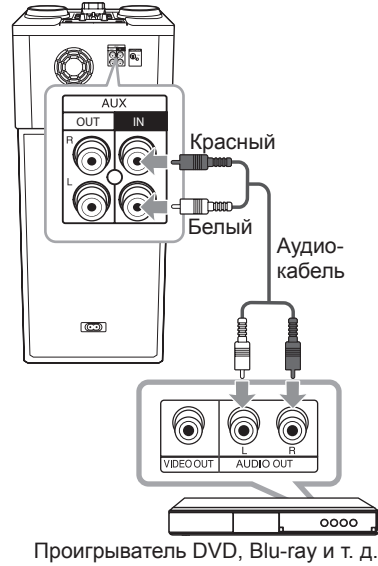
Если устройство не используется продолжительное время, отключите кабель питания от сетевой розетки.

Подключение дополнительного оборудования

Подключение к разъему AUX IN

Подключите выход дополнительного устройства (видеокамера, телевизор, плеер, и т. п.) к разъему **AUX IN** (L/R).

Если у вашего устройства есть только один выход аудио (моно), соедините его с левым гнездом звукового входа на устройстве.

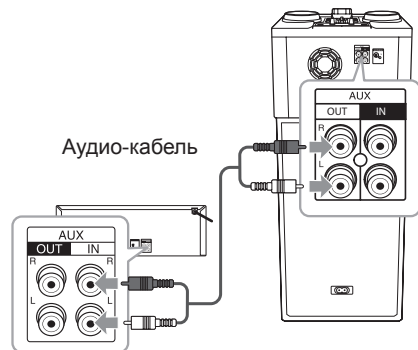


Проигрыватель DVD, Blu-ray и т. д.

Подключение AUX OUT

Подключите выход дополнительного устройства к разъему **AUX OUT** (L/R).

Если у вашего устройства есть только один вход аудио (моно), соедините его с левым гнездом звукового входа на устройстве.



PARTY LINK

Можно подключить два устройства для одновременного воспроизведения музыки.

Имя функции меняется на PARTY LINK или WIRELESS PARTY LINK, чтобы отобразить отличия соответственно в проводном или беспроводном распространении звука между совместимыми продуктами.

1. Соедините разъем **AUX OUT** на устройстве с разъемом **AUX IN** на другом устройстве с помощью аудиокабеля.
2. Нажмите и удерживайте в течение 3 секунд **LIGHTING / PARTY LINK** на устройстве, подключенном через гнездо **AUX OUT**, а затем выберите **LINK ON**.

В окне дисплея отобразится сообщение "LINK ON", которое вскоре поменяется на "Время ЗАДЕРЖКИ".

3. Поверните регулятор **SCRATCH / LEVEL / SYNC SET**, чтобы изменить настройку задержки.

Когда сообщения "LINK ON" и "Время ЗАДЕРЖКИ" отображаются в окне дисплея, вы можете отрегулировать время задержки.

4. Нажмите **LIGHTING / PARTY LINK**, чтобы сохранить настройку задержки.

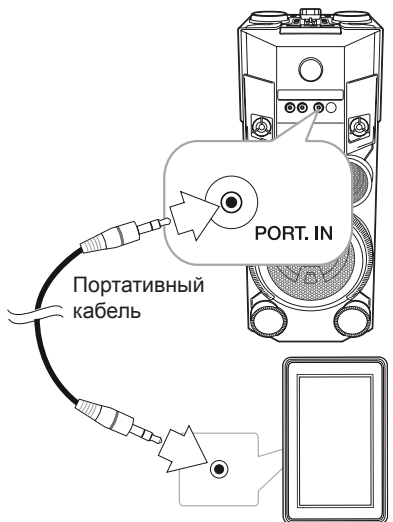


Примечание

- Эта функция недоступна при использовании функции LG TV.
- Исходное время задержки составляет 30 мс. Если необходимо изменить время задержки, поверните регулятор **SCRATCH / LEVEL / SYNC SET**. Задержка на подключенном устройстве может отличаться. Если синхронизация аудио не совпадает, измените задержку **PARTY LINK** для синхронизации звука.
- Задержку можно изменять в диапазоне от 0 до 200 мс. Синхронизация темпа может быть недоступна на всех устройствах.
- При отключении устройства значение задержки сохраняется и режим **PARTY LINK** отключается.
- Вы можете выбрать режим **LINK ON/LINK OFF**, нажав на устройстве **LIGHTING / PARTY LINK** и удерживая в течение 3 секунд

Подключение к разъему PORT. IN

Подключите выход (наушников или линейного выхода) портативного устройства (MP3 или PMP и т. п.) к разъему **PORT. IN**.



MP3-плеер и т. д.



Прослушивания музыки с вашего портативного плеера или внешнего устройства

Устройство можно использовать для воспроизведения музыки с портативных плееров и внешних носителей различных типов.

1. Подключите портативный проигрыватель к разъему **PORT. IN** на устройстве.

Или

Подключите внешнее устройство к разъему **AUX IN** на устройстве.

2. Включите питание, нажав кнопку  на пульте ДУ или кнопку  на устройстве.
3. Нажмите **F** на пульте ДУ или **F / WIRELESS LINK** на устройстве, чтобы выбрать функцию **AUX** или **PORTABLE**.

4. Включите плеер или внешнее устройство и запустите воспроизведение.

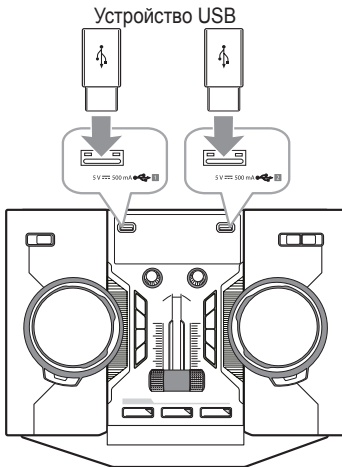


Примечание

Автоматическое переключение на функцию PORTABEL при подключении портативного устройства к разъему PORT. IN.

Подключение устройств USB

Подключите USB-устройство (MP3-плеер и т. д.) к USB-портам на блоке.



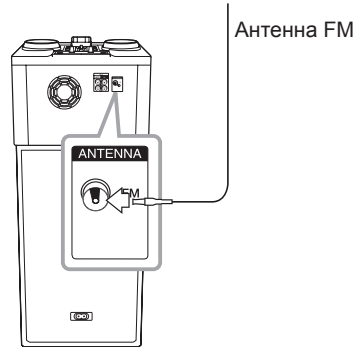
Примечание

Извлечение USB-устройства из блока :

1. Выберите другую функцию/режим или нажмите **■** на пульте дистанционного управления или **□** на устройстве два раза подряд.
2. Отсоедините USB-устройство от проигрывателя.

Подключение антенны

Для прослушивания радиостанций подключите прилагаемую FM-антенну. Подключите проволочную FM антенну в разъем для FM антенны.



Примечание

Убедитесь в том, что проводная антенна FM полностью развернута.

Основные операции

Работа с CD/USB

1. Вставьте диск, нажав **▲** на пульте ДУ или **▲** на устройстве, или подключите устройство USB к порту USB.
2. Выберите функцию CD или USB, нажав кнопку **F** на пульте ДУ или **F / WIRELESS LINK** на устройстве.

Функция	Действие
Остановка	Нажмите кнопку ■ на пульте ДУ или кнопку □ на устройстве.
Воспроизведение	Нажмите ▶/ на пульте ДУ или > на устройстве.
Пауза	Нажмите ▶/ на пульте ДУ или > на устройстве во время воспроизведения.
Поиск сегмента в записи/файле	- На пульте дистанционного управления Во время воспроизведения нажмите и удерживайте кнопку ◀/▶ на пульте дистанционного управления и отпустите ее в месте, с которого хотите начать прослушивание. - На устройстве Нажмите SEARCH , затем поверните регулятор ◀◀ , >> & SEARCH во время воспроизведения.
Непосредственный выбор композиции/файла	На пульте ДУ нажимайте на кнопки с цифрами 0 — 9 для непосредственного перехода к нужному вам файлу или композиции.

Функция	Действие
Переход к следующей/предыдущей записи/файлу	- В состоянии остановки Нажмите кнопку ◀◀/▶▶ на пульте ДУ или поверните регулятор ◀◀ , >> & SEARCH на устройстве для перехода к следующей/предыдущей записи/файлу. - Во время воспроизведения (1) С помощью кнопок ◀◀/▶▶ : Нажмите кнопку ▶▶ на пульте дистанционного управления для перехода к следующей записи/файлу. Если воспроизведение длилось меньше 2 секунд, нажмите ◀◀ для перехода к предыдущей записи/файлу. Если воспроизведение длилось дольше 3 секунд, нажмите ◀◀ для перехода к началу записи/файла. (2) С помощью кнопки SEARCH : Поверните регулятор ◀◀ , >> & SEARCH на устройстве и нажмите ▶/ для воспроизведения дорожки или файла.
Повторное или случайное воспроизведение	Несколько раз нажмите кнопку REPEAT на пульте управления. См. примечание для получения дополнительной информации о дисплее.

! Примечание

- Сообщения на дисплее отображаются в следующем порядке.

USB	MP3/WMA CD	AUDIO CD
RPT 1	RPT 1	RPT 1
RPT*DIR	RPT DIR	-
RPT ALL	RPT ALL	RPT ALL
RANDOM	RANDOM	RANDOM
OFF	OFF	OFF

*DIR: каталог

- При воспроизведении списка JUKE BOX доступны только функции RPT 1 и RPT ALL.
- Даже после перезагрузки устройства или переключения с одной функции на другую, вы можете прослушивать музыку с той точки, где она остановилась в прошлый раз.
- Если оставить лоток для дисков открытым на 5 минут, он закроется автоматически.

Автоматическое воспроизведение

- Компакт-диск с записями в формате AUDIO/MP3/WMA воспроизводится автоматически после того, как дисковод был открыт и закрыт.
- Автоматически переключается на функцию компакт-диска, если лоток открыт и закрыт при отсутствии в лотке диска.

Выбор папки и файла MP3/WMA

На устройстве

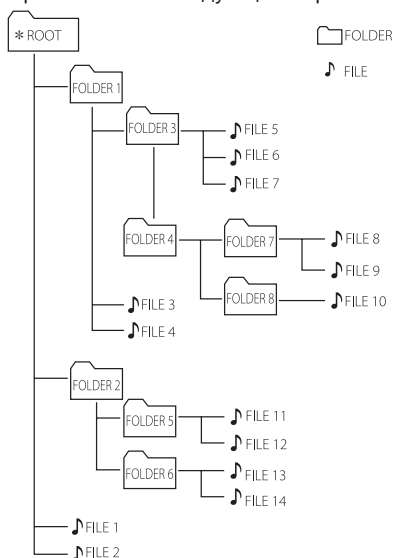
1. Нажмите **SEARCH** и поверните регулятор **I<<**, **>>I** & **SEARCH**, пока нужный файл не перейдет в состояние остановки. Если снова нажать **SEARCH**, можно выполнить поиск по папке.
2. Нажмите **OK** или **>II** для воспроизведения выбранного файла. При поиске в папке нажмите **OK**, чтобы выбрать файл в этой папке, затем снова нажмите **OK** или **>II**. Воспроизводится выбранный файл.

На пульте ДУ

1. Нажимайте кнопку **PRESET.FOLDER** **Λ/V** на пульте ДУ, пока не отобразится нужная папка.
2. Нажмите **▶/II** для ее воспроизведения. Начнет воспроизводиться первый файл в папке.

! Примечание

- На CD/USB папки/файлы распознаются следующим образом.



- Если в папке нет файлов, то папка не появится.
- Папки отображаются в следующем виде:
ROOT → FOLDER 1 → FOLDER 3 → FOLDER 7 → FOLDER 8 → FOLDER 5 → FOLDER 6
- Файлы будут воспроизводиться с файла № 1 до файла № 14 по одному.
- Файлы и папки будут представлены в порядке записи или в ином порядке, в зависимости от состояния записи.
- *ROOT: при распознавании компьютером USB-устройства первой отображается папка ROOT.

Удаление файла MP3/WMA

Можно удалить файл, папку или формат, нажав **DELETE**. Эта функция поддерживается только для состояния остановки. (только USB-устройство)

1. -Выберите файл, который вы хотите удалить, и нажмите **DELETE**.
-Выберите папку, которую хотите удалить, нажав кнопку **PRESET-FOLDER** \wedge/\vee на пульте ДУ, а затем нажмите кнопку **DELETE**.
-Для форматирования USB-накопителя нажмите и удерживайте кнопку у **DELETE**.

Или

Нажмите несколько раз кнопку **DELETE** для выбора файла MP3/WMA.

Сообщения на дисплее отображаются в следующем порядке.

- DEL FILE : удаляет файл
- DEL DIR : удаляет папку
- FORMAT : форматирует устройство USB

2. Чтобы удалить файл, папку или произвести форматирование, нажмите $\blacktriangleright/\parallel$ на пульте управления или кнопку $\blacktriangleright/\parallel$ на устройстве.
Если необходимо выйти из текущего режима, нажмите \blacksquare на пульте управления или \square на устройстве.



Внимание!

- Не извлекайте USB-устройство при проведении различных операций. (воспроизведение, удаление и т. п.)
- Для предотвращения потери данных рекомендуется регулярно выполнять резервное копирование.
- В зависимости от состояний накопителя USB функция удаления может не поддерживаться (блокировка и пр.).

Эффект воспроизведения

Устройство поддерживает различные звуковые эффекты и эффекты воспроизведения: DJ EFFECT, SCRATCH, DJ PRO, AUTO DJ.

DJ EFFECT

Позволяет использовать DJ EFFECT, например звуковой эффект Flanger/Phaser/Wah/Delay.

1. Нажмите **DJ EFFECT**, чтобы выбрать нужный эффект DJ EFFECT (FLANGER, PHASER, WAH, DELAY, OFF).
2. Поверните регулятор **SCRATCH / LEVEL / SYNC SET** по часовой стрелке или против часовой стрелки, чтобы изменить уровень DJ EFFECT от 0 до 15.



Примечание

- Режим DJ EFFECT отображается в течение 3 секунд при нажатии кнопки **DJ EFFECT**.
- При регулировке уровня его значение отображается на индикаторе уровня.
- Если функция меняется или устройство выключается, а затем снова включается, режим DJ EFFECT с эффектом DJ EFFECT отключается.

Эффект SCRATCH

Можно выводить и микшировать звуковые эффекты SCRATCH.

Поворачивайте регулятор **SCRATCH / LEVEL / SYNC SET**, чтобы микшировать звук царапания.

- Эффект звука царапания можно услышать в зависимости от направления поворота регулятора **SCRATCH / LEVEL / SYNC SET**.

AUTO DJ

В режиме Auto DJ происходит наложение конца одной композиции и начала следующей для непрерывного воспроизведения. При этом выравнивается уровень громкости воспроизведения всех записей/файлов.

При последовательном нажатии кнопки **AUTO DJ** на пульте ДУ или на устройстве индикация на дисплее меняется следующим образом. AUTO DJ RANDOM -> AUTO DJ SEOUENTIAL -> AUTO DJ OFF

Режим	Сообщение	Описание
OFF	AUTO DJ OFF	-
RANDOM	AUTO DJ RANDOM	В данном режиме воспроизведение осуществляется в произвольном порядке.
REPEAT	AUTO DJ SEQUENTIAL	В данном режиме композиция воспроизводится повторно.

! Примечание

- Режим AUTO DJ не поддерживает поиск раздела внутри дорожки/файла или воспроизведение с повторением или в случайном порядке.
- При переходе к другим функциям или при остановке музыки с помощью на устройстве (или на пульте ДУ) в режиме AUTO DJ функция AUTO DJ будет отключена.
- AUTO DJ не поддерживается в музыкальном файле, длительность которого меньше 60 секунд.
- Только AUTO DJ SEQUENTIAL выбирается, когда проигрывается список JUKE BOX.

DJ PRO

Позволяет микшировать звуковые эффекты CLUB, DRUM или USER. Каждый режим поддерживает до 3 звуковых эффектов.

1. Нажмите и удерживайте **DJ PRO (CLUB, DRUM или USER)**, чтобы выбрать нужный звуковой эффект DJ PRO.
2. Нажмите **DJ Pro. Pad (1, 2, 3)** для выбора нужного звука.

! Примечание

- Если необходимо использовать параметр USER, необходимо зарегистрировать источник в приложении Music Flow Bluetooth. Если источник не зарегистрирован как USER, в окне отображения появляется надпись EMPTY или NO SOUND.
- Исходный режим DJ Pro — это звуковой эффект CLUB.
- Режим DJ Pro отображается в течение 3 секунд при нажатии **DJ PRO (CLUB, DRUM или USER)**.
- Звук DJ PRO микшируется при нажатии **DJ Pro. Pad (1, 2, 3)**.
- Воспроизводимый в текущий момент звук DJ PRO останавливается и выбранный звук DJ PRO выводится при нажатии другой панели **DJ Pro. Pad (1, 2, 3)** во время воспроизведения звука DJ PRO.

Использование беспроводной технологии Bluetooth®

О технологии Bluetooth

Bluetooth — это технология беспроводной связи для использования на небольшом расстоянии.

Звучание может прерываться, если на подключение воздействуют помехи от других электронных волн или bluetooth устройства подключены в других комнатах.

Подключение отдельных устройств с использованием беспроводной технологии **Bluetooth** не требует дополнительных затрат. Мобильный телефон с беспроводной технологией **Bluetooth** можно использовать в режиме последовательного включения (Cascade) при подключении с помощью беспроводной технологии **Bluetooth**. Доступные устройства: мобильные телефоны, MP3-плееры, ноутбуки, КПК.

Протоколы Bluetooth

Для использования беспроводной технологии **Bluetooth** устройство должно обрабатывать определенные протоколы. Данное устройство совместимо со следующим протоколом.

A2DP (протокол улучшенной передачи аудиоданных)

Codec : SBC

Прослушивание музыки, хранящейся на устройствах Bluetooth

Согласование вашего устройства и устройства Bluetooth

Перед процедурой согласования устройств включите режим **Bluetooth** на своем устройстве **Bluetooth**. См. руководство

пользователя для устройства **Bluetooth**. После однократного выполнения согласования повторное согласование устройств не требуется.

1. Включите устройство.
2. Включите устройство **Bluetooth** и выполните сопряжение. При поиске данного устройства с устройства **Bluetooth** на дисплее устройства **Bluetooth** может появиться список устройств, в зависимости от типа устройства **Bluetooth**. Устройство отображается как LG OM6560(XX).

! Примечание

- Обозначение XX указывает последние две цифры адреса **Bluetooth**. Например, если адрес **Bluetooth** вашего устройства 9C:02:98:4A:F7:08, на устройстве **Bluetooth** отображается сообщение "LG OM6560(08)".
- В зависимости от типа устройства **Bluetooth** может использоваться другой способ сопряжения. Введите PIN-код (0000) при необходимости.
- Вы можете подключать к этому устройству до 3 устройств **Bluetooth** одновременно с помощью того же метода, который был описан выше, только в режиме использования функции **Bluetooth**.
- Согласование нескольких устройств поддерживается только на устройствах Android и iOS. (Подключение с согласованием нескольких устройств может не поддерживаться в зависимости от спецификаций подключаемых устройств.)
- Съёмное/отсоединяемое устройство **Bluetooth** (например, аппаратный ключ и т. п.) не поддерживает сопряжение нескольких устройств.

3. При успешном подключении к устройству **Bluetooth**, на дисплее появится сообщение PAIRED, которое затем изменяется на имя устройства **Bluetooth**. На дисплее отобразится сообщение "BT".

! Примечание

- Сообщение PAIRED на мгновение появляется на дисплее при подключении других устройств в режиме согласования нескольких устройств.
- Если имя устройства недоступно, отобразится символ "_".

4. Прослушивание музыки.

Описание процедуры воспроизведения музыки, сохраненной на устройстве **Bluetooth**, см. в руководстве пользователя используемого устройства **Bluetooth**.

! Примечание

- При использовании технологии **Bluetooth**[®] расстояние между данным блоком и подключаемым устройством **Bluetooth** должно быть как можно меньшим и сохраняться в дальнейшем. Однако в некоторых приведенных ниже ситуациях и этого может оказаться недостаточным:
 - Если между мобильным устройством и устройством **Bluetooth** имеется препятствие.
 - Если используется другое устройство с технологией **Bluetooth**[®], например медицинский прибор, микроволновая печь или беспроводное сетевое устройство.
- При перезапуске данного устройства вам следует повторно подключить к нему устройство **Bluetooth**.
- Даже если к устройству подключено до 3 устройств **Bluetooth** в режиме **Bluetooth**, вы можете воспроизводить музыку и управлять ею с помощью всего одного из подключенных устройств.

Контролирует подключенное устройство Bluetooth

Можно контролировать подключенное устройство **Bluetooth** с блока, а именно воспроизводить, приостанавливать и останавливать воспроизведение, а также пропускать запись.

! Примечание

- Эта функция доступна только для устройств Android OS и iOS.
- Эта функция может не поддерживаться на некоторых устройствах **Bluetooth** или работать иначе.

! Примечание

- Если к этому устройству подключено несколько устройств **Bluetooth**, только одно устройство, с которого выполняется воспроизведение музыки, сохраняет подключение **Bluetooth**, когда функционирование других устройств изменяется.
- Воспроизведение звука может прерываться, когда на подключение влияют помехи от других электронных устройств.
- Управлять **Bluetooth**-устройством с помощью данной системы невозможно.
- В зависимости от типа устройства выполнение функции **Bluetooth** может оказаться невозможным.
- Можно применять беспроводное подключение для пользования телефоном, прослушивания музыки в формате MP3, подключения ноутбука и т. п.
- Чем больше расстояние между данным устройством и устройством **Bluetooth**, тем хуже качество звучания.
- **Bluetooth**-подключение прерывается при выключении устройства или при слишком большом удалении его от данного устройства.
- При нарушении **Bluetooth**-подключения повторно подключите устройство **Bluetooth** к данному устройству.
- Если устройство **Bluetooth** не подключено, в окне дисплея отображается сообщение BT READY.
- При использовании функции BT уровень громкости регулируется на устройстве **Bluetooth**.
- Если функция BT не используется, может быть подключено только одно устройство.
- Если устройство **Bluetooth** подключается, когда используется телевизор LG, телевизор LG отключается и подключается устройство **Bluetooth**.
- При подключении устройства **Bluetooth** (устройства iOS и т. п.) к этому блоку или при эксплуатации устройства, уровень громкости может синхронизироваться между ними.

Использование приложения Music Flow Bluetooth

! Примечание

- Только операционная система Android может использовать приложение Music Flow Bluetooth на данном устройстве.
- Рекомендуется использовать последнюю версию приложения.

Общие сведения о приложении Music Flow Bluetooth

Приложение Music Flow Bluetooth обогащает данное устройство целым комплексом новых функций.

Чтобы воспользоваться дополнительными функциями, рекомендуется загрузить и установить бесплатное приложение Music Flow Bluetooth.

Здесь представлены лишь некоторые функции приложения Music Flow Bluetooth.

Multi Juke box. Если вы подключите до 3 телефонов Bluetooth одновременно, то устройство станет настоящим развлекательным центром. Воспроизводите музыку со всех трех телефонов и создайте специальный список воспроизведения, содержащий композицию со всех этих устройств.

Конструктор сэмплов. Конструктор образцов. Записывайте эффекты на своем смартфоне, а потом синхронизируйте их с системой через Bluetooth. Вашим творческим возможностям нет предела.

Установите приложение Music Flow Bluetooth на своем устройстве Bluetooth

Имеется два способа установки приложения Music Flow Bluetooth на устройстве Bluetooth.

Установите приложение Music Flow Bluetooth при помощи QR-кода

1. Установите приложение Music Flow Bluetooth при помощи QR-кода. Используйте сканер, чтобы отсканировать QR-код.



2. Коснитесь значка для установки.
3. Коснитесь значка для загрузки.

! Примечание

- Убедитесь, что устройство Bluetooth подключено к Интернету.
- Убедитесь, что в устройстве Bluetooth есть приложение с программным обеспечением для сканирования. Если такого приложения нет, загрузите его с Google Android Market (Google Play Store).
- В зависимости от региона использование QR-кода может не поддерживаться.

Установите приложение Music Flow Bluetooth с веб-сайта Google Android Market (Google Play Store)

1. Щелкните значок Google Android Market (Google Play Store).
2. В строке поиска наберите Music Flow Bluetooth и выполните поиск.
3. В списке результатов поиска найдите Music Flow Bluetooth и коснитесь его, чтобы загрузить приложение **Bluetooth**.
4. Коснитесь значка для установки.
5. Коснитесь значка для загрузки.

! Примечание

- Убедитесь, что устройство **Bluetooth** подключено к Интернету.
- Убедитесь, что на устройстве **Bluetooth** установлен магазин приложений Google Android Market (Google Play Store).

Активируйте функцию Bluetooth с помощью приложения Music Flow Bluetooth

Приложение Music Flow Bluetooth помогает подключить ваше устройство **Bluetooth** к данной системе.

1. Щелкните значок приложения Music Flow Bluetooth на главном экране, чтобы открыть приложение Music Flow Bluetooth и перейти в главное меню.
2. Коснитесь [Menu] и выберите требуемое устройство.
3. Если требуется получить больше информации по работе, коснитесь элемента [Справка] в меню [Настройка].

! Примечание

- Приложение Music Flow Bluetooth будет доступно в версии ПО, указанной ниже:
 - Версия операционной системы Android: 4.0.3 (или выше)
- Если вы пользуетесь приложением Music Flow Bluetooth для работы, то увидите различия между приложением Music Flow Bluetooth и поставляемым пультом ДУ. По необходимости используйте пульт дистанционного управления, входящий в комплект поставки.
- Приложение Music Flow Bluetooth может не работать в зависимости от используемого устройства **Bluetooth**.
- После подключения приложения Music Flow Bluetooth музыка может воспроизводиться на вашем устройстве. Для этого повторите процедуру подключения.
- Если вы работаете с другими приложениями или изменяете настройки на вашем устройстве **Bluetooth** во время использования приложения Music Flow Bluetooth, данное приложение может работать неправильно.
- Когда приложение Music Flow Bluetooth работает неправильно, проверьте ваше устройство **Bluetooth** и подключение приложения Music Flow Bluetooth, а затем попробуйте повторить процедуру подключения.
- В зависимости от операционной системы смартфона существуют некоторые различия в эксплуатации приложения Music Flow Bluetooth.
- Проверьте настройки на вашем устройстве **Bluetooth**, если подключение приложения Music Flow Bluetooth работает неправильно.

Работа радио

Убедитесь, что FM-антенна подключена.
(См. стр. 15.)

Прослушивание радио

1. Нажмите **F / WIRELESS LINK** на устройстве или **F** на пульте ДУ и удерживайте, пока в окне дисплея не появится FM. Включается радиостанция, которая прослушивалась последней.
2. Автоматическая настройка: Нажмите и удерживайте кнопку **TUNING-/+** на пульте ДУ в течение двух секунд, пока не начнет меняться значение частоты, затем отпустите кнопку. Или нажмите кнопку **SEARCH**, затем поверните регулятор **I<< , >>I & SEARCH** на устройстве. Сканирование останавливается, когда устройство настраивается на станцию.

ИЛИ

Ручная настройка:

Нажмите **TUNING-/+** на пульте ДУ несколько раз или поверните регулятор **I<< , >>I & SEARCH** на устройстве.

3. Настройте уровень громкости, поворачивая ручку громкости на устройстве или многократно нажимая кнопку **VOL +/-** на пульте ДУ.

Улучшить качество FM приема

Нажмите кнопку **>||** на устройстве или **►||** на пульте ДУ. Тюнер приема из режима стерео в режим моно, качество приёма улучшится.

Установка радиостанций

Вы можете заранее установить 50 станций FM диапазона.

Перед проведением настройки не забудьте уменьшить громкость.

1. Нажмите **F / WIRELESS LINK** на устройстве или **F** на пульте ДУ, пока в окне отображается FM.
2. Выберите нужную частоту, нажимая **TUNING +/-** на пульте ДУ или вращая регулятор **I<< , >>I & SEARCH** на устройстве.
3. Нажмите кнопку **JUKEBOX/MEMORY** на пульте дистанционного управления. На экране замигает предварительно заданный номер.
4. Кнопкой **PRESET.FOLDER ^/∨** на пульте ДУ выберите нужный настроенный номер.
5. Нажмите кнопку **JUKEBOX/MEMORY** на пульте дистанционного управления. Станция настроена.
6. Для сохранения других радиостанций повторите действия 2—5.
7. Для прослушивания установленной станции нажмите кнопку **PRESET.FOLDER ^/∨** или кнопки с цифрами от **0** до **9**.

Удаление всех выбранных станций

1. Нажмите и в течение 2 секунд удерживайте нажатой кнопку **JUKEBOX/MEMORY** на пульте ДУ. На экране отображается сообщение **ERASEALL**.
2. Нажмите кнопку **JUKEBOX/MEMORY** на пульте ДУ, чтобы удалить сохраненные ранее станции.

Настройка звука

Настройка режима объемного звучания

В системе предустановлено несколько режимов объемного звучания. Отображаемые пункты эквалайзера могут различаться в зависимости от источника звука и звуковых эффектов.

Нужный режим звучания выбирается с помощью кнопки **SOUND EFFECT** на пульте ДУ.

На дисплее	Описание
BASS (BASS BLAST)	Усиление высоких и низких частот, а также эффекта объемности звучания.
POP CLASSIC ROCK JAZZ	Эти режимы передают звуковую атмосферу музыкального произведения, придавая ощущение присутствия на концерте рок- или поп-музыки, джазовом концерте или концерте классической музыки.
FOOT BALL	Вы можете насладиться звуковым эффектом футбольного стадиона FOOTBALL STADIUM.
STANDARD	Вы можете наслаждаться оптимизированным звуком.

Вы можете выбрать необходимый режим звучания с помощью кнопки **REGION EQ** на пульте дистанционного управления.

На дисплее	Регион	Описание
FUNK, REGUETON, SAMBA, BANDA, MERENGUE, AXE, SALSA, SERTANEJ, CUMBIA, TECNO BR, FORRO	Латинская Америка	Оптимизированный звуковой эффект для музыкального жанра, предпочитаемого в каждом регионе.
ARABIC	Ближний Восток	
DANGDUT	Индонезия	
AFRO	Африка	
INDIA	Индия	

! Примечание

Нажимая и удерживая в течение 3 секунд **REGION EQ / BASS BLAST** на устройстве, вы можете напрямую выбрать эффект BASS (BASS BLAST).

Настройка режима USER EQ

Вы можете настраивать уровень звука тембра высоких, средних и низких частот в соответствии со своими предпочтениями.

1. Нажмите **USER EQ** на устройстве. На дисплее появится сообщение USER EQ.
2. Нажмите **USER EQ** несколько раз, пока в окне отображения не появится нужная настройка.
3. Поверните регулятор **SCRATCH / LEVEL / SYNC SET**, чтобы изменить значение.

Дополнительные возможности

JUKE BOX

Функция JUKE BOX позволяет вам сделать список воспроизведения ваших любимых записей/файлов с диска или устройства USB. Может быть введен список воспроизведения размером до 100 записей/файлов.

Создание списка воспроизведения JUKE BOX

Поддерживается только в состоянии останова.

1. Нажмите и удерживайте **JUKEBOX / MEMORY** на пульте ДУ, чтобы перейти в режим редактирования.
2. Выберите запись или файл, нажав **◀◀ / ▶▶** на пульте ДУ или повернув регулятор **◀◀ , ▶▶ | & SEARCH** на устройстве.
3. Нажмите **JUKE BOX / MEMORY**, чтобы сохранить дорожку или файл.
4. Повторите шаги 2 и 3 для сохранения других дорожек или файлов.
(Можно изменить список, нажав **PRESET-FOLDER Λ/V** на пульте дистанционного управления для выбора номера программы JUKE BOX.)
5. Еще раз нажмите **JUKE BOX / MEMORY**.

Для воспроизведения списка JUKE BOX нажмите кнопку **▶ / ||** после составления списка.



Примечание

При создании или изменении списка JUKE BOX режим REPEAT выключен.

Прослушивание JUKE BOX

Нажмите **JUKE BOX / MEMORY** один раз в состоянии останова. В окне отображения появляется надпись JUKE BOX ON. Для воспроизведения списка JUKE BOX нажмите кнопку **▶ / ||** на пульте ДУ или (*) на устройстве.

Для отмены нажмите кнопку **JUKE BOX / MEMORY** один раз. В окне отображения появляется надпись JUKE BOX OFF.

Редактирование JUKE BOX

Поддерживается только в состоянии останова.

1. Нажмите и удерживайте **JUKE BOX / MEMORY** на устройстве, чтобы перейти в режим редактирования.
2. Нажмите **PRESET-FOLDER Λ/V** на пульте ДУ для выбора редактируемой дорожки/файла.
3. Нажмите **◀◀ / ▶▶** на пульте ДУ или поверните регулятор **◀◀ , ▶▶ | & SEARCH** на устройстве.
4. Нажмите **JUKE BOX / MEMORY**.
5. Повторите действия 2 и 3 для сохранения других дорожек/файлов.
6. Еще раз нажмите **JUKE BOX / MEMORY**.

Для воспроизведения списка JUKE BOX нажмите кнопку **▶ / ||** после редактирования списка.

Удаление списка воспроизведения JUKE BOX

Функция удаления работает только в режиме редактирования.

1. Нажмите и удерживайте **JUKE BOX / MEMORY** на пульте ДУ, чтобы перейти в режим редактирования.
2. Выберите композицию, несколько раз нажав **PRESET-FOLDER Λ/V** на пульте ДУ.
3. Выбрав песню, нажмите кнопку **DELETE**.



Примечание


- Для проверки состояния JUKE BOX, нажмите кнопку **JUKEBOX / MEMORY** один раз.
- Если списка JUKE BOX нет, на дисплее появится JUKE BOX NONE при нажатии **JUKE BOX / MEMORY**.
- JUKE BOX бывает выключен в случае приведенном ниже.
 - Переход к использованию другой функции.
 - Выключите и снова включите устройство.
 - Работа с помощью цифровых кнопок на пульте дистанционного управления.
 - Воспроизведение файла с помощью **SEARCH** и **◀◀ , ▶▶ | & SEARCH**.
- Список JUKE BOX удаляется в случае, приведенном ниже.
 - Извлечение диска или USB-устройства.

Другие операции

Временно выключить звук

Нажмите  на пульте ДУ, чтобы отключить звук.

Звук можно отключить, например, для ответа на телефонный вызов, на экране дисплея отображается надпись MUTE.

Для отмены данного режима снова нажмите  или измените уровень громкости.

Режим CHILDSAFE

Эта функция позволяет избежать слишком громкого звука при включении устройства, если перед этим был выставлен высокий уровень громкости.

Чтобы включить режим CHILDSAFE, нажмите и удерживайте кнопку **OK** на устройстве при минимальном уровне громкости на устройстве — MIN.

В режиме CHILDSAFE уровень громкости повышается постепенно.

Чтобы выключить режим CHILDSAFE, нажмите и удерживайте кнопку **OK** на устройстве при минимальном уровне громкости на устройстве — MIN.

! Примечание

При использовании функции CD, USB или BT режим CHILDSAFE перестает работать примерно через 2 минуты после включения устройства, даже если этот режим включен.

Отображение информации о файле (ID3 TAG)

При воспроизведении MP3-файла, содержащего дополнительную информацию, просмотреть эту информацию можно, нажав кнопку **INFO / SLEEP**.

DEMO

В выключенном состоянии однократно нажмите кнопку **DEMO** на устройстве. Устройство включится, и на экране появится каждая из функций с воспроизведением демонстрационных звуков. Чтобы отменить функцию DEMO, еще раз нажмите **DEMO**.

! Примечание

- В режиме DEMO устройство сохраняет состояние DEMO даже после отключения кабеля питания от сети.
- Вы можете воспользоваться другими функциями в режиме DEMO, при этом режим DEMO будет временно приостанавливаться.
 - Если в течение 10 секунд кнопки не нажимаются, режим DEMO воспроизводится автоматически.

Использование микрофона

1. Подключите микрофон к разъему MIC.
2. Начните воспроизведение желаемой музыкальной записи.
3. Пойте с аккомпанементом. Отрегулируйте уровень усиления микрофона поворотом **MIC**, по часовой или против часовой стрелки на устройстве.

! Примечание

- Когда микрофон не используется, установите **MIC** на минимальный уровень или выключите MIC и извлеките микрофонный штекер MIC.
- Если микрофон располагается слишком близко к динамикам, может возникнуть воющий звук обратной связи. В этом случае переместите микрофон подальше от динамиков или уменьшите уровень усиления с помощью регулятора **MIC**.
- Если звук от микрофона слишком громкий, он может искажаться. В этом случае поверните ручку **MIC** до минимального значения.
- Однако если звук с микрофона кажется недостаточно громким, хотя регулятор MIC VOL стоит на максимуме, можно только сделать тише громкость аудиоисточника.
 - Выполните приведенное ниже действие.
 1. Нажмите и удерживайте **KEY CHANGER** на устройстве.
 2. Уменьшите громкость аудиоисточника, повернув на устройстве регулятор **VOL** против часовой стрелки. Чтобы инициализировать его, выключите питание.

ПОДАВЛЕНИЕ ГОЛОСА

Вы можете использовать эту функцию при воспроизведении музыки, уменьшая уровень громкости голоса исполнителя в различных источниках.

Нажмите и удерживайте кнопку **VOICE CANCELLER**, на экране отображения появится надпись ON.

Для отмены снова нажмите и удерживайте **VOICE CANCELLER**.

Качество эффекта VOICE CANCELLER может быть различным в зависимости от условий записи соответствующих музыкальных файлов.

! Примечание

- Эта функция доступна при использовании функции CD, USB или BT (Bluetooth).
- Если эта функция недоступна, в окне дисплея отображается сообщение "NOT SUPPORT".
- Данная функция доступна только при подключенном микрофоне.
- Если микрофон не подключен, в окне дисплея отображается сообщение "NOT SUPPORT".
- Функция недоступна в режиме MONO.
- Для ее инициализации измените функцию или отключите микрофон.
- Инициализация этой функции может быть невозможной в зависимости от состояния подключенных устройств.

ИЗМЕНЕНИЕ ВЫСОТЫ ТОНА

Вы можете регулировать высоту тона с использованием 9 шагов (4 шага – повышение, 4 шага – понижение и исходная высота тона).

- Для пошагового определения диэзмой тональности нажмите несколько раз **KEY CHANGER(#)** во время воспроизведения.
- Для пошагового понижения тональности нажмите несколько раз **KEY CHANGER (b)** во время воспроизведения.

! Примечание

- Эта функция доступна при использовании функции CD, USB или BT (Bluetooth).
- Если микрофон не подключен, в окне дисплея отображается сообщение "NOT SUPPORT".
- Для ее инициализации измените функцию, отключите микрофон или смените музыку.
- Инициализация этой функции может быть невозможной в зависимости от подключенных устройств.

LIGHTING

Эта функция позволяет создать атмосферу праздника посредством управления освещением на устройстве.

1. Нажмите **LIGHTING / PARTY LINK** на устройстве.

OFF → PEACEFUL → ROMANTIC → COOL → UPBEAT → FIERY → EXCITED → DYNAMIC → HEALING → SUNNY → PARTY → OFF ...

! Примечание

- Функция Lighting доступна во всех режимах.
- Режим Lighting сохраняет предыдущее значение при первом нажатии **LIGHTING / PARTY LINK**, нажмите эту кнопку еще раз, чтобы переключить режим.

PARTY THRUSTER

Сдвиньте рычаг, чтобы создать атмосферу вечеринки.

OFF → THRUST 1 → THRUST 2 → CLIMAX

Светодиодные индикаторы и звуковые эффекты будут реагировать на движение рычажка **PARTY THRUSTER**.

Настройка времени

1. Включите устройство.
2. Нажмите и удерживайте **CLOCK**.
3. Выберите формат времени нажатием **◀◀/▶▶** на пульте ДУ.
 - AM 12:00 (для отображения AM и PM)
 - или 0:00 (для отображения 24-часового формата)
4. Нажмите **SET** для подтверждения выбора.
5. Введите показания часа нажатием **◀◀/▶▶** на пульте ДУ.
6. Нажмите **SET**.
7. Выберите минуты нажатием **◀◀/▶▶** на пульте ДУ.
8. Нажмите **SET**.

Настройка часов с помощью приложения Music Flow Bluetooth

Установите приложение Music Flow Bluetooth на своем устройстве Android. (См. стр. 22.)

Время на вашем устройстве автоматически синхронизируется с устройством при активации подключения **Bluetooth** через приложение Music Flow Bluetooth.

Использование проигрывателя в качестве будильника

1. Включите устройство.
2. Нажмите и удерживайте кнопку **ALARM**.
3. Нажмите **◀◀/▶▶** на пульте ДУ, чтобы изменить часы и минуты, затем нажмите **SET**, чтобы сохранить настройки.
4. Нажмите **◀◀/▶▶** на пульте ДУ, чтобы выбрать функцию, затем нажмите **SET**.
 - Чтобы сохранить настройки; нажмите **◀◀/▶▶** на пульте ДУ, чтобы выбрать № памяти при выборе Tuner, затем нажмите **SET**.
 - Если номер памяти отсутствует, этот шаг пропускается.
5. Нажмите **◀◀/▶▶** на пульте ДУ, чтобы изменить громкость, затем нажмите **SET**, чтобы сохранить настройки.

! Примечание

- Во время установки времени вы можете проверить его текущее значение нажатием кнопки **CLOCK** даже при выключенном проигрывателе.
- После настройки часов вы можете установить будильник.
- После настройки времени и будильника вы можете проверить соответствующие настройки, нажав кнопку **ALARM**, даже при выключенном устройстве.
- Вы можете выбрать режим **ALARM ON/OFF**, нажав кнопку **ALARM**.

Настройка таймера выключения устройства

1. Нажмите и удерживайте **INFO / SLEEP**. Экран отображения будет наполовину затемнен.
2. Нажимая кнопку **INFO / SLEEP**, выберите время задержки от 10 до 180 минут. По истечении данного времени устройство выключится.

Для отмены функции сна нажимайте кнопку **INFO / SLEEP** несколько раз до тех пор, пока не появится сообщение **SLEEP 10**. Затем еще раз нажмите кнопку **INFO / SLEEP**, пока отображается **SLEEP 10**.

! Примечание

- Вы можете узнать время, оставшееся до отключения устройства.
- Нажмите и удерживайте **INFO / SLEEP** для проверки или изменения оставшегося времени.
- Можно изменить оставшееся время, если на экране отображается оставшееся время или надпись **DIMMER**.

Регулятор яркости

Нажмите и удерживайте **INFO / SLEEP**. Экран отображения будет наполовину затемнен. Для отмены нажмите и удерживайте **INFO / SLEEP**, затем нажмите эту кнопку несколько раз, пока не подсветка не будет приглушена.

! Примечание

Все светодиодные индикаторы погаснут, когда будет включен светорегулятор.

Автовыключение

В целях энергосбережения устройство автоматически выключает питание, если данное устройство не подключено к внешнему устройству и не используется в течение 20 минут. Устройство также автоматически отключится через шесть часов, если основной блок был подключен к другому устройству с помощью аналогового входа. Функция автоматического отключения питания применяется в случае использования **WIRELESS PARTY LINK** только к **ГЛАВНОМУ** устройству. В случае **ВЕДОМОГО** устройства функция автоматического отключения питания доступна после отключения **ВЕДОМОГО** устройства и **ГЛАВНОГО** устройства.

Как отключить беспроводное подключение к сети или беспроводное устройство

Выключите устройство, нажав кнопку питания на 5 секунд.

Включение AUTO POWER

Это устройство автоматически включается при поступлении входного сигнала с телевизора LG или **Bluetooth**.

При подключении устройства **Bluetooth**, данное устройство включается и подключается устройство **Bluetooth**. Вы можете проигрывать свою музыку.

! Примечание

- В зависимости от подключенного устройства данная функция может быть недоступна.
- В зависимости от подключенного устройства данное устройство может включаться, но функция **Bluetooth** не активироваться.
- При отключении функции **Bluetooth** данным устройством некоторые устройства **Bluetooth** непрерывно предпринимают попытки подключения к данному устройству. Поэтому рекомендуется перед выключением данного устройства отключить **Bluetooth**-соединение.
- При подключении к приложению Music Flow Bluetooth функция **Bluetooth** данного устройства также включается.
- При подключении данного устройства с помощью функции LG TV или **Bluetooth** на устройстве подключается соответствующая функция.
- Если согласование с этим устройством уже выполнено, данное устройство может автоматически включиться источником входного сигнала, если оно было выключено.
- Если вы при отключении устройства будете удерживать кнопку питания в нажатом состоянии более 5 секунд, функция автоматического включения питания будет отключена. Чтобы активировать ее, включите устройство.

Автоматическое изменение функции

Эта система распознает такие входящие сигналы, как Bluetooth и LG TV сигналы, и автоматически включает соответствующий режим работы.

Когда вы пытаетесь подключить устройство Bluetooth

При подключении устройства **Bluetooth** к данному устройству выбирается функция **Bluetooth**. Воспроизведение музыки на вашем устройстве **Bluetooth**.

Если имеется подключение к разъему PORT.IN

Если вы подключили портативное устройство к разъему PORT.IN, выбирается функция PORTABLE. Воспроизводите музыку на вашем портативном устройстве.

Когда подключен телевизор LG TV

Когда вы включаете телевизор LG TV, подключенный с помощью функции LG Sound Sync, это устройство изменяет значение функции на LG TV. Вы можете прослушивать звук со своего телевизора.

! Примечание

Эта функция работает только с ранее подключенными устройствами.



LG Sound Sync





Некоторыми функциями данного устройства можно управлять посредством пульта ДУ телевизора с помощью функции LG Sound Sync. Эта возможность совместима с телевизорами LG TV, которые поддерживают функцию LG Sound Sync. Убедитесь, что на телевизоре имеется логотип LG Sound Sync.

Функции, доступные с пульта телевизора LG: регулировка уровня громкости, отключение звука.

Подробное описание функции LG Sound Sync см. в руководстве по использованию телевизора.

1. Включите устройство, нажав кнопку  на пульте ДУ или кнопку  на устройстве.
2. Нажмите **F / WIRELESS LINK** на устройстве или **F** на пульте ДУ, пока не будет выбрана функция LG TV.
3. Настройте вывод звука на телевизор, чтобы прослушивать звук через это устройство:
меню настройки телевизора [Sound] -> [TV Sound output] -> [LG Sound Sync (Wireless)].
При нормальном подключении устройства к телевизору в течение 3 секунд на дисплее отображается сообщение PAIRED, а затем сообщение LG TV.

! Примечание

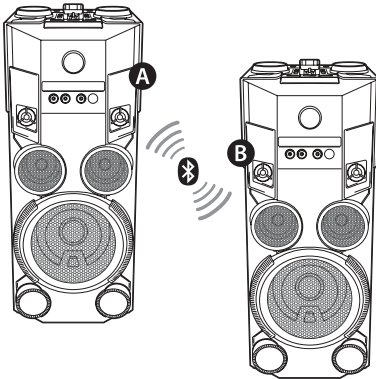
- При использовании функции LG Sound Sync можно также использовать пульт ДУ данного устройства. При повторном использовании пульта ДУ телевизора устройство синхронизируется с телевизором.
- При нарушении подключения проверьте следующие условия работы данного устройства и вашего телевизора: питание, функция.
- При использовании функции LG Sound Sync проверьте состояние устройства и соединения.
 - Выключение устройства.
 - Переход к использованию другой функции.
 - Отключение беспроводного подключения, вызванное помехами или большим расстоянием между устройствами.
- Время, необходимое на выключение данного устройства, отличается в зависимости от телевизора.
- При включении с помощью функции LG TV уровень громкости изменяется в соответствии с уровнем громкости, установленным в LG TV.
- Подробная информация о меню настроек телевизора зависит от производителей или моделей телевизора.
- Если функция LG Sound Sync была подключена при подключенном приложении Music Flow Bluetooth, управление ею будет доступно через это приложение.
- Если вы выключили устройство, нажав непосредственно кнопку  на пульте ДУ или  на устройстве, функция LG Sound Sync будет отключена. Чтобы воспользоваться этой функцией снова, необходимо повторно подключить TV и данное устройство.
- Если LG TV подключается, когда используется **Bluetooth**, функция **Bluetooth** отключается и подключается LG TV.
- Громкость может быть увеличена, если TV и это устройство подключены друг к другу посредством LG Sound Sync. Уменьшите громкость TV, затем подключите это устройство.

Подключение WIRELESS PARTY LINK

Вывод звука с устройства **A** (ГЛАВНОЕ) распространяется на устройство **B** (ВЕДОМОЕ).

Совместимо с устройством, поддерживающим режим WIRELESS PARTY LINK.

Имя функции меняется на PARTY LINK или WIRELESS PARTY LINK, чтобы отобразить отличия соответственно в проводном или беспроводном распространении звука между совместимыми продуктами.



1. Нажмите и удерживайте **F / WIRELESS LINK** в течение 3 секунд. В окне дисплея появляется сообщение PARTY LINK MODE SELECT.
2. Поверните регулятор **||<<, >>| & SEARCH** на устройстве для выбора значения MASTER или SLAVE.
 - Устройство **A**: выбирается ГЛАВНОЕ.
 - Устройство **B**: выбирается ВЕДОМОЕ.

Два устройства пытаются подключиться друг к другу.
3. Когда эти устройства успешно подключаются друг к другу, на ГЛАВНОМ устройстве появляется сообщение "Имя ведомого устройства CONNECTED". На ВЕДОМОМ устройстве появляется сообщение "CONNECTED TO Имя главного устройства", которое вскоре меняется на ВЕДОМОЕ.

! Примечание

- При использовании функции LG Sound Sync, эта функция недоступна. Если подключить функцию LG TV, в окне дисплея появится сообщение "NOT SUPPORT".
- Вы можете использовать микрофон только на ВЕДОМОМ устройстве. В случае ВЕДОМОГО устройства поддерживаются только некоторые функции.
- При отключении режима WIRELESS PARTY LINK ВЕДОМОЕ устройство заменяется функцией BT.
- При сбое подключения в окне дисплея отображается сообщение "FAILED".
- Функция отключения звука синхронизируется на устройствах.
- Подключение режима WIRELESS PARTY LINK будет разорвано, если устройство будет отключено или если будет нажата и удержана в течение 3 секунд клавиша **F / WIRELESS LINK**.
- Звук с устройства MASTER может отличаться от звука с устройства SLAVE в зависимости от состояния воспроизведения или источника.
- При подключении к Bluetooth проверьте следующие сведения.
 - Вы можете подключить только одно устройство Bluetooth к устройству MASTER. Невозможно подключить устройство Bluetooth к устройству SLAVE.
 - Подключение WIRELESS PARTY LINK поддерживается только на устройствах Android и iOS. (Подключение WIRELESS PARTY LINK может не поддерживаться в зависимости от спецификации подключаемых устройств и операционной системы.)
 - Съемные/отсоединяемые устройства Bluetooth (например, аппаратный ключ и т. п.) не будут поддерживать подключение WIRELESS PARTY LINK.
- Если режим WIRELESS PARTY LINK подключен, вы можете не подключать режим PARTY LINK.

Поиск и устранение неисправностей

Общие параметры

Проблема	Причина и способ устранения
Устройство работает ненадлежащим образом.	<ul style="list-style-type: none"> Отключите питание данного устройства и подключенного внешнего устройства (телевизора, низкочастотного динамика, DVD-плеера, усилителя и т. п.) и включите его вновь. Отсоедините шнур питания данного устройства и подключенного внешнего устройства (телевизора, низкочастотного динамика, DVD-плеера, усилителя и т. п.), а затем попытайтесь вновь присоединить их. Прежние настройки могут не сохраниться, если питание устройства будет отключено.
Питание отсутствует.	<ul style="list-style-type: none"> Шнур питания не включен в розетку. Включите в розетку шнур питания. Проверьте, есть ли электричество в сети. Проверьте состояние с помощью других электронных устройств.
Нет звука.	<ul style="list-style-type: none"> Проверьте правильность выбора функции. Нажмите кнопку функции и проверьте выбранный режим.
Воспроизведение не начинается.	<ul style="list-style-type: none"> Вставлен поврежденный диск или диск неправильного формата. Проверьте вставленный диск. Отсутствует диск. Вставьте диск. Диск загрязнен. Очистите диск. (См. стр. 38) Диск вставлен наоборот. Установите диск этикеткой или печатной стороной вверх.
Невозможно настроить радиостанции	<ul style="list-style-type: none"> Антенна расположена или подключена плохо. Подключите антенну надежно. Сигнал радиостанции слишком слаб. Настройтесь на станцию вручную. Никаких станций не было предустановлено, или предварительно настроенные станции были удалены (при настройке путем сканирования предустановок каналов). Настройте заранее некоторые радиостанции, подробности см. на стр. 24.

Проблема	Причина и способ устранения
ПДУ работает нештатно.	<ul style="list-style-type: none"> • Расстояние от пульта дистанционного управления до аппарата слишком велико. ПДУ следует использовать не далее 7 м от аппарата. • Между пультом ДУ и устройством есть препятствие. Удалите препятствие. • Заряд батарейки в пульте ДУ исчерпан. Замените батарейки.
Без света	<ul style="list-style-type: none"> • Проверьте световые эффекты, нажав LIGHTING / PARTY LINK.
LG Sound Sync не работает.	<ul style="list-style-type: none"> • Проверьте поддерживает ли ваш телевизор LG функцию LG Sound Sync. • Проверьте подключение LG Sound Sync. • Проверьте настройки звука на телевизоре или данном устройстве.

Общие характеристики

Общие параметры	
Требования к питанию	См. паспортную табличку на устройстве.
Потребляемая мощность	См. паспортную табличку на устройстве.
	Режим ожидания сети: 0,5 Вт (если все сетевые порты активированы).
Габариты (Ш x В x Г)	Примерно 330 мм x 715 мм x 302 мм
Масса нетто	Примерно 13,3 кг
Рабочая температура	от 5 °C до 35 °C (от 41 °F до 95 °F)
Рабочая влажность	60 %

Входы	
Аналоговый аудиовход (AUX IN)	2,0 В среднеквадр. напр. (1 кГц, 0 Дб), 600 Ом, разъем RCA (Лев., Пр.)
Аналоговый вход (AUX OUT)	2,0 В среднеквадр. напр. (1 кГц, 0 Дб), 600 Ом, разъем RCA (Лев., Пр.)
Портативный вход (PORT. IN)	1,2 среднеквадратическое напряжение (разъем 3,5 мм, стерео) x 1
Микрофон (MIC 1/2)	Чувствительность 20 мВ (1 кГц), разъем 6,3 мм x 2

Тюнер	
Диапазон FM	87,5—108,0 МГц или 87,50—108,00 МГц

Система	
Частотная характеристика	40 — 20000 Гц
Соотношение сигнал-шум	Более 75 дБ
Динамический диапазон	Более 80 дБ
Электропитание на шине (USB)	5 V $\overline{\text{---}}$ 500 mA

Усилитель (общая ср. квадр. выходная мощность)	
Общая выходная мощность	500 Вт
ВЫСОК.	160 Вт X 2 (4 Ом при 1 kHz, 10 % THD)
НИЗК.	180 Вт X 1 (4 Ом при 200 Hz, 10 % THD)

- Конструкция устройства и его технические характеристики могут быть изменены без предварительного уведомления.

Товарные знаки и лицензии



Словесный товарный знак и эмблемы **Bluetooth**[®] являются собственностью корпорации **Bluetooth**[®] SIG, Inc. и используются LG Electronics по лицензии.

Другие товарные знаки и торговые названия принадлежат соответствующим владельцам.

Профилактика

Примечания о дисках

Обращение с дисками

Не приклеивайте на диски бумагу или липкую ленту.

Хранение дисков

После проигрывания убирайте диск в футляр. Не храните диски там, где на них будет падать прямой солнечный свет или рядом с источниками тепла, не оставляйте их в припаркованной машине под воздействием прямых солнечных лучей.

Чистка дисков

Отпечатки пальцев и пыль на диске могут стать причиной плохого качества воспроизведения кадров и искажения звука. Перед проигрыванием протрите диск чистой тканью. Протирайте диск от центра к краю.

Не используйте активные растворители, такие как спирт, бензин, лакокрасочные растворители, имеющиеся в продаже чистящие средства, или анти-статический спрей, предназначенный для старых виниловых пластинок.

Обращение с устройством

Транспортировка устройства

Сохраните исходную коробку и упаковочные материалы. При необходимости транспортировки изделия для его наилучшей сохранности запакуйте его в первоначальную заводскую упаковку.

Обеспечение чистоты внешних поверхностей

Не используйте рядом с устройством летучие жидкости, такие как средство от насекомых. Поверхность можно повредить, если вытирать пыль, сильно надавливая на поверхность. Не допускайте продолжительного контакта с устройством резиновых или пластиковых предметов.

Чистка изделия

Для очистки проигрывателя используйте мягкую сухую ткань. При сильном загрязнении поверхностей используйте мягкую ткань, смоченную в слабом растворе моющего средства. Не допускается использовать такие агрессивные средства, как спирт, бензин или растворитель — они могут повредить поверхность устройства.

Техническое обслуживание устройства

Данный проигрыватель является высокотехнологичным устройством. Если оптические линзы или части дисководов загрязнены или имеют следы износа, качество изображения может ухудшиться. Для получения более подробной информации обращайтесь в ближайший авторизованный сервисный центр.

Гарантийный талон / Гарантыйны талон / Talonul de garantie / Кепілдік талоны / Гарантійний талон

Модель / Мадэль / Model / Модель / Модель :
 Серийный номер / Серыйны нумар / Numărul de serie / Сериялық нөмірі /
 Серийний номер :
 Дата покупки / Дата пакупкі / Data cumpărării / Сатып алған күні / Дата покупки :
 Печать и подпись продавца / Пячатка і подпіс прадаўца / Ștampila și semnătura vânzătorului /
 Сатушының мөрі мен қолтаңбасы / Печатка та підпис продавця :
 Подпись покупателя / Подпіс пакупніка / Semnătura clientului / Тұтынушының қолтаңбасы /
 Підпис покупця :

Служба поддержки клиентов / Абслугоўванне пакупніка / Serviciu clienți /
Тұтынушыға қызмет көрсету орталығы / Кардарларды тейлөө / Служба підтримки споживачів

	Телефон	Адрес	Веб-сайт
Россия	8-800-200-76-76	г. Москва, пл. Победы, д. 2, стр.2.	www.lg.com/ru
Беларусь	8-820-0071-1111	-	www.lg.com/ru
Moldova	00-800-0071-0005 (Doar de pe telefoane staționare)	-	www.lg.com/ru
Қазақстан	8-8000-805-805	г. Алматы, ул. Ауэзова 48 уг. ул. Кабанбай батыра	www.lg.com/kz
	2255 (мобильді телефондарға)	г. Астана, ул. Кенесары, 52 (уг. ул. Тараз)	
Кыргызстан	0-800-805-8050	-	www.lg.com/kz
O'zbekiston	8-800-120-2222 (0-800-120-2222)	-	www.lg.com/kz
Україна	0-800-303-000	ТОВ «СТРАТЕДЖИК СЕРВІС» 03062, Україна, Київ, пр-т. Перемоги 67, корпус G	www.lg.com/ua

Телефон / Тэлефон / Telefon / Телефон / Телефон / Телефон
 Веб-сайт / Інтэрнэт сайт / Site web / Интернет сайты / Сайт / Веб-сайт



Россия

Гарантия от LG Electronics предусматривает бесплатный ремонт в установленные сроки и на условиях, описанных ниже. Гарантия LG Electronics не ограничивает законных прав покупателя. Данная гарантия действительна только в отношении первоначального покупателя Продукта и только на территории Российской Федерации.

При необходимости воспользоваться гарантией LG Electronics обратитесь в службу информационной поддержки клиентов LG Electronics, используя контактные данные, указанные на титульном листе, или к продавцу.

Сроки и условия гарантии

- Гарантия LG Electronics распространяется на дефекты материалов и производственные дефекты. Вследствие этого гарантия не распространяется на все другие дефекты и убытки в результате неправильного обращения, неверных настроек, неверных калибровок и установок, несоблюдения требований Руководства пользователя или Руководства по установке, а также на повреждение под воздействием внешних факторов и в результате нормального износа и косметические повреждения.
- Действие гарантии LG Electronics распространяется только на дефекты материалов и производственные дефекты, уведомления о которых получены в период действия гарантии LG Electronics.
- Гарантия LG Electronics действительна только после предъявления оригинального (не в рукописной форме) документа о покупке.
- Гарантия LG Electronics теряет силу после работ по изменению конструкции или ремонту, выполненных лицами, не уполномоченными LG Electronics, при подделке или удалении серийного номера, после модернизации или профессионального использования потребительского товара.
- Решение о ремонте принимается исключительно LG Electronics. Замененные детали и узлы становятся собственностью LG Electronics.
- Гарантия LG Electronics не предусматривает других расходов, кроме расходов на ремонт или замену.
- LG Electronics не несет ответственности за любого рода утрату или повреждения программного обеспечения или носителей информации.

Продукция	Гарантийный период	Срок бесплатного сервисного обслуживания*	Срок службы
Аудио / Видео	1 год	1 год	5 лет

* Включает проведение бесплатного ремонта с бесплатной заменой необходимых запасных частей. Срок бесплатного сервисного обслуживания начинается со дня приобретения.

Внимание! Гарантия по гарантийному талону вступает в силу только после того, как продавец поставит печать на титульном листе и на отрывных купонах.

Беларусь

Гарантыя LG Electronics прапануе бясплатны рэмонт у межах умоў, прадстаўленых ніжэй. Гарантыя LG Electronics не ўплывае на законныя правы пакупніка. Гэта гарантыя дзейнічае толькі для першага пакупніка вырабу і ў межах краіны.

Калі вы жадаеце выкарыстаць гарантыю LG Electronics, звярніцеся ў Цэнтр інфармацыі для пакупнікоў LG Electronics праз кантактныя дадзеныя, прадастаўленыя на тытульнай старонцы, ці звярніцеся да прадаўца.

Умовы гарантыі

- Гарантыя LG Electronics распаўсюджваецца на дэфекты матэрыялу і выпрадукавання. Такім чынам, усе іншыя дэфекты і шкоды (такія, што ўзнікаюць з-за няправільнага выкарыстання ці наладаў, няправільнай каліброўкі і мантажу, з-за невыканання інструкцыі для карыстальніка, а таксама з-за знешніх фактараў, касметычных шкоды, нармальны знос) выключаюцца.
- Гарантыя LG Electronics распаўсюджваецца толькі на дэфекты матэрыялу і выпрадукавання, зазначаныя ў межах тэрміну гарантыі LG Electronics.
- Гарантыя LG Electronics прымяняецца толькі пасля прадастаўлення арыгінальнага (не напісанага ад рукі) дакумента аб набыцці.
- Гарантыя LG Electronics перастае дзейнічаць пасля змен ці рэмантаў, выкананых асобамі, не аўтарызаванымі LG Electronics, пасля падробкі ці выдалення серыйнага нумару, пасля заводскай пераборкі, а таксама прафесійнага выкарыстання спажывецкага тавару.
- Рашэнне аб выкананні рэмонту належыць толькі да LG Electronics. Замененыя дэталі і агрэгаты застаюцца ў маёмасці LG Electronics.
- Гарантыя LG Electronics дзейнічае толькі на страты, звязаныя з рэмантам ці заменай.
- LG Electronics не адказвае за любыя страты ці пашкоджанне праграмага забеспячэння ці носьбітаў інфармацыі.

Выраб	Тэрмін гарантыі	Тэрмін бясплатнага сэрвіснага абслугоўвання*	Тэрмін службы вырабу
Аўдыё / Відэа	1 год	1 год	5 гадоў
Home Theatre	2 гады	2 гады	5 гадоў

* Уключае правядзенне бясплатнага рамонту з бясплатнай заменай неабходных запасных частак. Тэрмін бясплатнага сэрвіснага абслугоўвання пачынаецца з дня набыцця.

Увага! Гарантыіны талон дзейнічае толькі пры наяўнасці пячаткі і подпісу прадаўца на тытульнай старонцы і на адрывных купонах!

Moldova

Garanția LG Electronics oferă reparații gratuite în baza termenilor și condițiilor descrise mai jos. Garanția LG Electronics nu afectează drepturile legale ale cumpărătorului. Această garanție este valabilă numai pentru cumpărătorul original al produsului și aplicabilă numai pe teritoriul țării.

Dacă doriți să utilizați garanția LG Electronics, vă rugăm să contactați Centrul de informații pentru clienți LG Electronics, utilizând detaliile de contact menționate pe prima pagină, sau să contactați vânzătorul.

Termenii și condițiile garanției

- Garanția LG Electronics acoperă defectele materiale și de producție. În consecință, toate celelalte defecte și daune sunt excluse, cum ar fi cele provocate de abuz, setări incorecte, calibrări și montări incorecte, nerespectarea manualului de utilizare, precum și de factori externi, daune estetice, uzura și deteriorarea normală.
- Garanția LG Electronics acoperă numai defectele materiale și de producție anunțate în timpul perioadei de valabilitate a garanției LG Electronics.
- Garanția LG Electronics se aplică numai după prezentarea documentului de cumpărare original (nu scris de mână).
- Garanția LG Electronics devine inaplicabilă dacă se fac modificări sau reparații de către persoane neautorizate de LG Electronics, prin alterarea sau înlăturarea numărului de serie, prin reproducerea sau prin utilizarea profesională a unui produs de consum.
- Decizia de a efectua reparația aparține exclusiv firmei LG Electronics. Piese și unitățile înlocuite sunt proprietatea LG Electronics.
- Alte costuri decât cele pentru reparație sau înlocuire nu sunt acoperite prin garanția LG Electronics.
- LG Electronics nu este răspunzător pentru nicio pierdere sau daună adusă purtătorilor de informații sau software-ului.

Produce	Termenul de garanție	Perioada de serviciu gratuit*	Termenul de utilizare
Audio / Video	1 an	1 an	5 ani

- * Include efectuarea reparației gratuit cu înlocuirea gratuită a pieselor de schimb necesare. Durata de serviciu gratuit începe de la data cumpărării.

Atenție! Talonul de garanție este valabil doar în prezența ștampilelor vânzătorului pe foaia de titlu și pe cupoanele decupabile!

Қазақстан

LG Electronics кепілдемесі төмендегі шарттар мен талаптарда көрсетілген тегін жөндеу немесе ауыстыру қызметтерін ұсынады. LG Electronics кепілдемесі сатып алушының заңды құқықтарына әсер етпейді. Бұл кепілдеме тек қана өнімнің бастапқы сатып алушысы үшін және сатып алған елде ғана жарамды.

LG Electronics кепілдемесін қолдануды қаласаңыз, титулдық бетте көрсетілген LG Electronics компаниясының Тұтынушыларды қолдау қызметіне немесе сатушыға хабарласыңыз.

Кепілдеме шарттары мен талаптары

- LG Electronics кепілдемесі бөлшектер мен өндіруші кемшіліктерін қамтиды. Сәйкесінше дұрыс қолданбау, дұрыс реттемеу, дұрыс калибрлеу және дұрыс орнатпау нәтижесінде туындаған барлық басқа кемшіліктер мен зақымдар, пайдаланушы нұсқаулығын орындамау нәтижесінде туындаған ақаулықтар, сондай-ақ сыртқы факторлар, косметикалық зақымдар мен қалыпты тозу әрекеттері кепілдемеде қамтылмайды.
- LG Electronics кепілдемесі сатып алған күні басталады және тек LG Electronics кепілдемесінің мерзімі кезінде шағымданған бөлшектер мен өндіруші зақымдарын қамтиды.
- LG Electronics кепілдемесі сатып алу құжатының түпнұсқасы (қолмен жазылған емес) көрсетілгеннен кейін ұсынылады.
- LG Electronics кепілдемесі сериялық нөмірін қолдан жасау немесе алып тастау, қайта өндіру немесе тұтынушы өнімін кәсіби қолдану, LG Electronics компаниясының өкілетті емес маманы орындаған ауыстыру немесе жөндеу жұмысынан кейін жарамсыз болады.
- Жөндеу немесе ауыстыру туралы шешімді тек қана LG Electronics компаниясы қабылдайды. Ауыстырылған бөлшектері мен құралдары LG Electronics компаниясының жекеменшігі болып табылады.
- Жөндеу немесе ауыстыру жұмыстарынан басқа шығындар LG Electronics кепілдемесімен қамтылмайды.
- LG Electronics компаниясы бағдарламалық құрал немесе мәліметтерді тасымалдаушының жоғалуы немесе зақымдалуы үшін жауапты емес.
- Ауыстырылатын қосалқы бөлшек бірліктері және жөнделетін қосалқы бөлшектер жаңа немесе өндіруші зауытымен қайта өңделген болуы мүмкін.

Өнімдер	Кепілдік мерзімі	Тегін Сервистік қызмет көрсету мерзімі *	Қызмет ету мерзімі
Аудио / Бейне	1 жыл	1 жыл	7 жыл

* Тегін жөндеу жұмыстары мен ақауы бар бөлшектерді тегін ауыстыру кіреді. Тегін сервистік қызмет көрсету мерзімі тауар тұтынушыға сатылған мерзімнен бастап саналады.

Тауар сапасы жөніндегі шағымдар мен ұсыныстарды қабылдайтын, жөндеу және техникалық қызмет көрсететін ұжым: АҚ «Эл Джи Электроникс Алматы Қазақстан», 050061, Қазақстан Республикасы, Алматы қ., Көкорай көшесі, 2А/9.

Назар аударыңыз! Кепілдік талоны титулдық бет пен купондарда сатушының мөрі болған жағдайда ғана жарамды болып табылады.

УКРАЇНА

Гарантія від компанії LG Electronics передбачає безкоштовний ремонт в установленні строки в разі дотримання наведених нижче умов і положень. Гарантія від компанії LG Electronics не може обмежувати законні права покупця. Ця гарантія дійсна тільки для первинного покупця виробу та лише в межах відповідної країни.

Щоб скористатися гарантією від компанії LG Electronics, зверніться в Службу підтримки споживачів LG Electronics за телефоном 0-800-303-000 або до продавця.

Умови та положення гарантії

- Гарантія від компанії LG Electronics поширюється на дефекти матеріалів і виробництва. Таким чином, гарантія не поширюється на всі інші дефекти й пошкодження, наприклад такі, що виникли в результаті неналежного використання та недбалого ставлення, неправильного налаштування, калібрування, недотримання інструкцій у посібнику з експлуатації та впливу зовнішніх чинників, а також косметичні пошкодження, незначні дефекти та прояви нормального зношення.
- Гарантія від компанії LG Electronics діє з дати покупки та поширюється тільки на виробничі дефекти та дефекти матеріалів, які були виявлені та про які було повідомлено протягом терміну дії гарантії від компанії LG Electronics.
- Послуги за гарантією від компанії LG Electronics надаються тільки після пред'явлення оригіналу (не рукописного) документа про покупку.
- Гарантію від компанії LG Electronics буде анульовано в разі модифікації або ремонту виробу особами, яких компанія LG Electronics не вповноважувала на це, підроблення або вилучення серійного номера, після модернізації або використання споживчого товару у професійних/комерційних цілях.
- Рішення про ремонт виробу приймає виключно компанія LG Electronics. Замінені частини та деталі стають власністю компанії LG Electronics.
- Гарантія від компанії LG Electronics не покриває жодних витрат, окрім вартості ремонту або заміни виробу.
- Компанія LG Electronics не несе відповідальності за жодні збитки або пошкодження, завдані програмному забезпеченню або носіям інформації.
- Термін служби виробу починається з дати виробництва.
- Безкоштовне сервісне обслуговування починається з дати передачі виробу покупцю.
- Безкоштовному сервісному обслуговуванню не підлягають пульти дистанційного управління, акумуляторні батареї, елементи живлення, зовнішні блоки живлення, мережні адаптери, антени, з'єднувальні кабелі, носії інформації (диски з програмним забезпеченням та драйверами), документація, яка додається до виробу та 3D окуляри.

Продукція	Гарантійний період	Безкоштовне сервісне обслуговування	Термін служби
Аудио / Відео	1 рік	1 рік	5 років

Адреса імпортера:

Іноземне підприємство «ЛОПН» 03113, м. Київ, пр-т Перемоги, буд. 62-Б
Тел.: +38 (044) 391-53-91

Організація яка надає післяпродажне обслуговування та ремонт:

ТОВ «СТРАТЕДЖИК СЕРВІС», 03062, Україна, Київ, пр-т. Перемоги 67, корпус G
Тел.. 0-800-303-000

Увага! Гарантійний талон дійсний тільки при наявності печаток та підпису продавця на та відрізних купонах.



COUPON 1 /
Купон 1

Model / Модель :

Serial No. / Серийный номер / Серійний номер :

Purchase Date / Дата покупки / Дата покупки :

Series / Серия / Серія



COUPON 2 /
Купон 2

Model / Модель :

Serial No. / Серийный номер / Серійний номер :

Purchase Date / Дата покупки / Дата покупки :

Series / Серия / Серія



COUPON 3 /
Купон 3

Model / Модель :

Serial No. / Серийный номер / Серійний номер :

Purchase Date / Дата покупки / Дата покупки :

Series / Серия / Серія



Заполняется продавцом / Запаўняецца прадаўцом / Se completează de către vânzător / Сатушымен толтырылады / Sotuvchi tomonidan to'ldiriladi / Зөвхөн худалдааны зөвлөх бөглөнө.

Внимание! Гарантия по гарантийному талону вступает в силу только после того, как продавец поставит печать на титульном листе и на отрывных купонах.

Увага! Гарантыйны талон дзейнічае толькі пры наяўнасці пячаткі і подпісу прадаўца на тытульнай старонцы і на адрыўных купонах!

Atenție! Talonul de garanție este valid doar dacă vânzătorul pune ștampilă și semnătură atât pe prima pagină, cât și pe cupoane, și le rupe pe acestea.

Назар аударыңыз! Кепілдік талоны титулдық бет пен купондарда сатушының мөрі болған жағдайда ғана жарамды болып табылады.

Diqqat! Ushbu kafolat taloni haqiqiy hisoblanishi uchun uning ham muqovada, ham kuponlarda sotuvchining muhri va imzosi bo'lishi lozim.

Увага! Гарантій гарантійний талон дійсний тільки при наявності печаток та підпису продавця на та відрізних купонах.

Анхааруулга! Энэхүү баталгааны бичиг нь зөвхөн худалдааны зөвлөхийн гарын үсэг, тамганы хамт купоны нүүрэн хэсэг дарагдсан байдлаар хүчинтэй.

 <p>COUPON 1 / Купон 1</p> <p>Customer Name / Имя покупателя / ПИБ споживача :</p> <p>Address / Адрес / Адреса :</p> <p>Phone / Телефон / Телефон :</p> <p>Repair Start Date / Дата начала ремонта / Дата початку ремонту :</p> <p>Repair End Date / Дата окончания ремонта / Дата закінчення ремонту :</p>	<p>Repair Date / Дата ремонта / Дата ремонту</p> <p>ASC / Сервисный центр / Сервісний центр :</p>
 <p>COUPON 2 / Купон 2</p> <p>Customer Name / Имя покупателя / ПИБ споживача :</p> <p>Address / Адрес / Адреса :</p> <p>Phone / Телефон / Телефон :</p> <p>Repair Start Date / Дата начала ремонта / Дата початку ремонту :</p> <p>Repair End Date / Дата окончания ремонта / Дата закінчення ремонту :</p>	<p>Repair Date / Дата ремонта / Дата ремонту</p> <p>ASC / Сервисный центр / Сервісний центр :</p>
 <p>COUPON 3 / Купон 3</p> <p>Customer Name / Имя покупателя / ПИБ споживача :</p> <p>Address / Адрес / Адреса :</p> <p>Phone / Телефон / Телефон :</p> <p>Repair Start Date / Дата начала ремонта / Дата початку ремонту :</p> <p>Repair End Date / Дата окончания ремонта / Дата закінчення ремонту :</p>	<p>Repair Date / Дата ремонта / Дата ремонту</p> <p>ASC / Сервисный центр / Сервісний центр :</p>

Заполняется продавцом / Запаўняецца прадаўцом / Se completează de către vânzător / Сатушымен толтырылады / Sotuvchi tomonidan to'ldiriladi / Зөвхөн худалдааны зөвлөх бөглөнө.

Внимание! Гарантия по гарантийному талону вступает в силу только после того, как продавец поставит печать на титульном листе и на отрывных купонах.

Увага! Гарантыйны талон дзейнічае толькі пры наяўнасці пячаткі і подпісу прадаўца на тытульнай старонцы і на адрыўных купонах!

Atenție! Talonul de garanție este valid doar dacă vânzătorul pune ștampilă și semnătură atât pe prima pagină, cât și pe cupoane, și le rupe pe acestea.

Назар аударыңыз! Кепілдік талоны титулдык бет пен купондарда сатушының мөрі болған жағдайда ғана жарамды болып табылады.

Diqqat! Ushbu kafolat taloni haqiqiy hisoblanishi uchun uning ham muqovada, ham kuponlarda sotuvchining muhri va imzosi bo'lishi lozim.

Увага! Гарантій гарантійний талон дійсний тільки при наявності печаток та підпису продавця на та відірзних купонах.

Анхааруулга! Энэхүү баталгааны бичиг нь зөвхөн худалдааны зөвлөхийн гарын үсэг, тамганы хамт купоны нүүрэн хэсэг дарагдсан байдлаар хүчинтэй.



Safety Information
Правила безопасности
Заходи безпеки
Қауіпсіздік туралы ақпарат



ОСТОРОЖНО

НЕ ОТКРЫВАТЬ.
ОПАСНОСТЬ ПОРАЖЕНИЯ
ЭЛЕКТРИЧЕСКИМ ТОКОМ



ОСТОРОЖНО: ЧТОБЫ СНИЗИТЬ РИСК ПОРАЖЕНИЯ ЭЛЕКТРИЧЕСКИМ ТОКОМ НЕ СНИМАЙТЕ КОРПУС (ИЛИ ЗАДНЮЮ КРЫШКУ) ВНУТРИ НЕТ ДЕТАЛЕЙ, ПРИГОДНЫХ ДЛЯ РЕМОНТА ПОЛЬЗОВАТЕЛЕМ. ДЛЯ ПРОВЕДЕНИЯ РЕМОНТА ОБРАТИТЕСЬ К КВАЛИФИЦИРОВАННОМУ СПЕЦИАЛИСТУ.



Символ молнии в равностороннем треугольнике оповещает пользователя о наличии неизолированного опасного напряжения в корпусе изделия, величина которого может создать опасность удара электрическим током для персонала.



Восклицательный знак в равностороннем треугольнике оповещает пользователя о наличии важных эксплуатационных и сервисных инструкций в документации, поставляемой с изделием.

ВНИМАНИЕ!

- ВО ИЗБЕЖАНИЕ ВОЗГОРАНИЯ ИЛИ ПОРАЖЕНИЯ ЭЛЕКТРИЧЕСКИМ ТОКОМ НЕ ПОДВЕРГАЙТЕ ИЗДЕЛИЕ ВОЗДЕЙСТВИЮ ВЛАГИ.
- Не допускается монтаж изделия в тесном пространстве, таком, как книжный шкаф, или аналогичном месте.

ОСТОРОЖНО!

- Не используйте высоковольтные приборы рядом с данным устройством (например, электрические мухобойки). Из-за электроразряда работа устройства может нарушиться.
- Не помещайте на устройство источники открытого пламени, например зажжённые свечи.
- Не перекрывайте вентиляционные отверстия. Монтируйте изделие согласно инструкциям изготовителя. Прорези и отверстия в корпусе предназначены для вентиляции и обеспечения надежной работы, а также для защиты от перегрева. Не допускайте перекрывания вентиляционных отверстий, помещая изделие на кровать, диван, ковер или аналогичные поверхности. Изделие не допускается монтировать во встроеном варианте, например в книжном шкафу или в стойке, если только не обеспечена надлежащая вентиляция согласно инструкциям изготовителя.
- Разъём электропитания является отсоединяющим устройством. В случае чрезвычайной ситуации разъём электропитания должен быть легко доступен.
- Не допускается попадание воды на аппаратуру (капель или брызг); не допускается установка на аппаратуру сосудов, наполненных жидкостью, напр., ваз.
- Сведения об обеспечении безопасности устройства, включая информацию об идентификации изделия, напряжении питания и т. п., см. на главном ярлыке на нижней или какой-либо другой стороне изделия.

Для моделей с использованием лазерного устройства:



Данное изделие оснащено лазером. Чтобы правильно пользоваться изделием, внимательно прочтите это руководство и сохраните его для справки на будущее. В случае необходимости в техническом обслуживании прибора следует

обратиться в авторизованный сервисный центр.

Несоблюдение правил по использованию органов управления, настройке или эксплуатации, описанных в данном руководстве, может оказать опасное радиационное воздействие. Во избежание воздействия луча лазера не пытайтесь открыть корпус.

Устройство оснащается съёмными батарейками или аккумулятором.



Безопасный способ извлечения элементов питания! Для смены элементов питания выполняйте действия по установке в обратном порядке. Во избежание загрязнения окружающей среды или причинения вреда здоровью людей или животных выбрасывайте элементы питания в упаковке в специально предназначенные для этого емкости. Не выбрасывайте элементы питания вместе с бытовыми отходами. Элементы питания не должны подвергаться воздействию чрезмерно высокой температуры, в частности, прямому воздействию солнечных лучей, огня или аналогичным воздействиям.

Оборудование соответствует Техническим требованиям в отношении ограничений по использованию определенных опасных веществ, электрического и электронного оборудования.

Для моделей с использованием адаптера

Используйте только адаптер питания, поставляемый в комплекте с данным устройством. Не пользуйтесь блоком питания от другого устройства или изготовителя. Использование другого кабеля питания или блока питания может привести к повреждению данного устройства и аннулированию гарантии.



	<p>Символ «не для пищевой продукции» применяется в соответствии с техническим регламентом Таможенного союза «О безопасности упаковки» 005/2011 и указывает на то, что упаковка данного продукта не предназначена для повторного использования и подлежит утилизации. Упаковку данного продукта запрещается использовать для хранения пищевой продукции.</p>	<p>Символ Кедендік одақтың 005/2011 техникалық регламентіне сәйкес қолданылады және осы өнімнің қаптамасын екінші рет пайдалануға арналмағанын және жоюға жататынын көрсетеді. Осы өнімнің қаптамасын азық-түлік өнімдерін сақтау үшін пайдалануға тыйым салынады.</p>
	<p>Символ «петля Мебиуса» указывает на возможность утилизации упаковки. Символ может быть дополнен обозначением материала упаковки в виде цифрового и/или буквенного обозначения.</p>	<p>Символ қаптаманы жою мүмкіндігін көрсетеді. Символ сандық код және/немесе әріп белгілері түріндегі қаптама материалының белгісімен толықтырылуы мүмкін.</p>



