

# **Saturn<sup>®</sup>**

**ST-FP8059**

**JUICER**

**СОКОВЫЖИМАЛКА**

**СОКОВИЖИМАЛКА**



GB

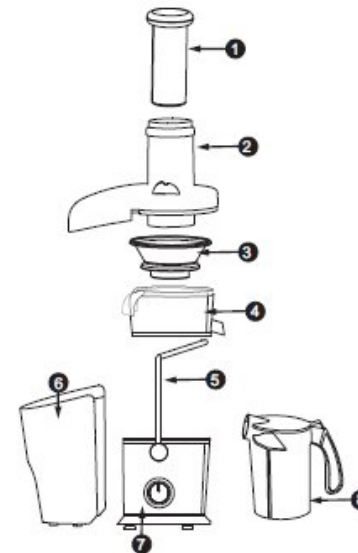
## JUICER

**Dear Buyer!**  
**We congratulate you on having bought the device under trade name "Saturn". We are sure that our devices will become faithful and reliable assistance in your housekeeping.**

***Avoid extreme temperature changes. Rapid temperature change (e.g. when the unit is moved from freezing temperature to a warm room) may cause condensation inside the unit and a malfunction when it is switched on. In this case leave the unit at room temperature for at least 1.5 hours before switching it on. If the unit has been in transit, leave it indoors for at least 1.5 hours before starting operation.***

**Please, read all instructions carefully before using.**

### Description



1. Pushing bar

2. Transparent cover
3. Juicing net
4. Middle ring
5. Handle
6. Residue barrel
7. Main machine
8. Juicer jug

### Attention

1. This machine is unavailable for the weakness, unresponsive or psychopathic person (including children), unless under the direction or help from the person who have the responsibility for security. Children should be overseen, so it can be testified that they are not playing with it.
2. Before using, put this machine on a stable and even table board, operate according to the above methods.
3. Before juicing, first confirm juicing net and rotor clutched in position, and no hard contact between juicing net cutter and transparent cover. Put the transparent cover on, fasten tight the handle, then turn on the machine.
4. Before being used, the motor works in running-in phase, there may be slight peculiar smell and spark, this is normal, after the motor works for some period, the above phenomenon will disappear.
5. During juicing, make sure there is not too full juice and residue in the middle seat and residue cup, if too full, please cut off power supply, clean up, then use again.
6. During using, do not open the cup cover. In case power supply is on, do not put hand or any ware into the mixing cup or feed port, otherwise, harmful accident may occur or this machine may be damaged.
7. In order to prolong service life of this machine, over-temperature protective device is mounted in the motor. If the motor works for a long time or overloaded, when over warning temperature, power supply will automatically cut off. After the motor stops, pull out plug of power

- supply, wait for the motor to cool (about for 30 min), use again.
8. During operating, please do not leave, never let children operate.
9. When this machine works in mixing, mincing or grinding conditions, no-loaded or over loaded work is strictly prohibited.
10. After operation, do not pour the food out until pull out the plug of power supply.
11. Cutters are very sharp, in order to avoid danger, when cleaning a cutter, please put the cutter under water tap for washing, do not wash it with hand.
12. This machine must not be used for others beyond regulated purposes.
13. In case of damaged power supply cord, in order to avoid danger, replacement must be performed by the manufacturer or its service department or similar professional persons.
14. Service life – 2 years

### Performances

- For the juicer with large diameter, entire apple or pear can be put in for juicing, no cutting apart needed, easy and quick.
- Design is fine, simple, and beautiful, with combined structure, easy to operate and clean.
- High speed electric motor with overheating protection is adopted, high efficiency, time saving, energy saving, high service life of the motor.
- Safety lock unit for switching is specially designed, in order to make sure safety and reliability in use.

### Attention before using

- This machine is set with safety unit, when the handle does not fasten the cover or the cutter seat is not fastened, the motor cannot turn, so as to ensure safety for the user.
- When disassembling or assembling the juicer, press the upper of feed port of the cover with your hand, then force the handle to slide in or out of

- cover slot.
- When disassembling juicing net, first remove the cover and residue barrel, then put up the middle ring by holding juicing nozzle with your hand, and take up, the juicing net will automatically leave the rotor.
  - In order to avoid damage, before using, first check power supply for compliance with rated voltage.
  - Clean all parts able to disassemble (refer to the section of "Maintenance and cleaning").
  - When assembling, please carefully read the diagram of "Name and position of main components".
  - Please carefully read the "attentions" before using.

### Juicing

- Before using, please confirm the button switch of the main machine in stop state, in this way, in case assembly is not completed, starting the main machine can be avoided, so unnecessary damage for persons or property avoided.
- Before juicing, first confirm juicing net and rotor clutched in position, and no hard contact between juicing net cutter and transparent cover. Put the transparent cover on, put the handle into the cover slot, then turn on the machine.
- For using, assemble according to the diagram of "Name and position of main components". Turn on power supply, press switch to let the machine run no-load for 5 sec. Put prepared vegetable or fruit into feed port of the juicer, press with the pushing bar, evenly, hard and slowly, juice of the vegetable or fruit can be found, original, fresh, good for health.
- Note:** when pressing food with the pushing bar, force shall be even or indirect, pressing force shall not be more than 1 kg, no too sudden force, otherwise, juicing effect will be reduced.

### Operating time

This machine is designed with button switches of 0 grading, 1 grading, 2 grading (0 for stop, 1 for weak grading, 2 for strong grading). For juicing, select strong grading, for operating time, after operating for 1min, stop for 1min, then use again. After the above operation is performed for three times, stop for 15 min, do not operate until the motor is cooled, in this way, service life of this machine will be prolonged, the machine will serve you more efficiently.

### Maintenance and cleaning

- This machine shall be often used, so as to keep the motor dry and clean.
- If not using for a long time, please store this machine at a dry and well-ventilated place so as to prevent the motor from being damped and going moldy.
- No washing the main machine. When cleaning, only wipe with wet cloth. Other components may be washed directly with water, such as pushing bar, cover, middle seat, residue cup, juice nozzle.

### Specification:

Power:	600 W
Rated Voltage:	220-230 V
Rated Frequency:	50 Hz
Rated Current:	2.7 A

### Set

JUICER.....	1
INSTRUCTION MANUAL WITH WARRANTY BOOK.....	1
JUICE CUP.....	1
PACKAGE.....	1

### ENVIRONMENT FRIENDLY DISPOSAL



**You can help protect the environment!**  
Please remember to respect the local regulations: hand in the non-working electrical equipments to an appropriate waste disposal center.

**The manufacturer reserves the right to change the specification and design of goods.**

RU

### СОКОВЫЖИМАЛКА

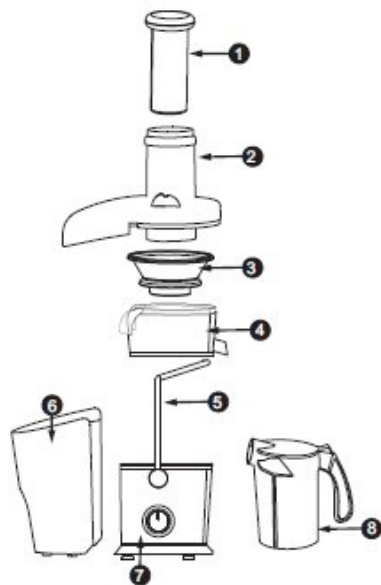
**Уважаемый покупатель!**  
Поздравляем Вас с приобретением изделия торговой марки "Saturn".  
Уверены, что наши изделия будут верными и надежными помощниками в Вашем домашнем хозяйстве.

**Не подвергайте устройство резким перепадам температур. Резкая смена температуры (например, внесение устройства с мороза в теплое помещение) может вызвать конденсацию влаги внутри устройства и нарушить его работоспособность при включении. Устройство должно отстояться в теплом помещении не менее 1,5 часов. Ввод устройства в эксплуатацию после транспортировки производить не ранее, чем через 1,5 часа после внесения его в помещение.**

**Пожалуйста, внимательно прочитайте всю инструкцию по эксплуатации перед использованием устройства.**

## Описание

1. Толкатель
2. Прозрачная крышка
3. Терка-фильтр
4. Соединительная часть
5. Ручка
6. Контейнер для мякоти
7. Блок мотора
8. Емкость для сока



## Меры предосторожности

1. Это устройство не предназначено для использования лицами (включая детей) с ограниченными физическими, сенсорными или умственными способностями, а также лицами, не имеющими опыта и знаний, если они не найдутся под наблюдением или не получили инструкции по использованию устройства от лица, ответственного за их безопасность. Не рекомендуется использовать устройство детям в возрасте до 14 лет.
2. Дети должны находиться под присмотром для уверенности в том,

- что они не играют с устройством.
3. Перед эксплуатацией поставьте соковыжималку на устойчивую и ровную поверхность, используйте ее в соответствии с указаниями, которые изложены в данной инструкции по эксплуатации.
  4. Перед тем, как выжимать сок, сначала установите терку-фильтр на блок мотора, и слегка нажмите до характерного щелчка. Следите за тем, чтобы терка-фильтр не задевала прозрачную крышку. Накройте прозрачной крышкой, плотно закрепите ручку, затем включите устройство.
  5. Перед эксплуатацией, мотор находится в состоянии приработки и обкатки, поэтому могут возникнуть легкий специфический запах или искры, это нормальное явление; после того, как мотор поработает в течение некоторого времени, указанные явления исчезнут.
  6. Во время выжимания сока, убедитесь, что в соединительной части и контейнере для мякоти не слишком много сока и мякоти, если они переполнены, пожалуйста, отключите устройство от сети, почистите их, затем снова включите устройство.
  7. Во время эксплуатации не открывайте крышку соковыжималки. После подключения устройства к сети не вставляйте руки или любые предметы в само устройство или подающее отверстие, иначе это может привести к опасной ситуации или устройство может выйти из строя.
  8. Для того, чтобы продлить срок службы соковыжималки, в моторе установлена защита от перегрева. Если мотор работает в течение длительного периода времени или перегружен, срабатывает защита от перегрева, и устройство автоматически отключается. После остановки мотора, выньте штепсельную вилку из розетки, подождите пока мотор охладится (около 30 минут), затем снова

- включите соковыжималку.
9. Во время эксплуатации, пожалуйста, не оставляйте устройство без присмотра и не разрешайте детям пользоваться им.
  10. Строго запрещается использовать устройство вхолостую (без продуктов) или перегружать его, когда оно работает в режиме смешивания, измельчения или выжимания фруктов или овощей.
  11. После эксплуатации не выливайте сок из емкости, пока не отключите устройство от сети.
  12. Ножи очень острые, и во избежание опасной ситуации при их чистке, положите ножи под проточную воду, не мойте их руками.
  13. Данное устройство необходимо использовать только по назначению.
  14. Во избежание опасной ситуации, если шнур питания поврежден, для его замены следует обратиться в авторизованный сервисный центр.
  15. Срок службы – 2 года

## Основные свойства

1. Увеличенное отверстие загрузки позволяет выжимать сок из целых фруктов и овощей (яблоки или груши), при этом не нужно резать их на кусочки, что позволяет легко и быстро выжимать сок.
2. Дизайн соковыжималки красивый, простой и удобный; устройство состоит из отдельных деталей, что облегчает его использование и очистку.
3. Предусмотрен высокооборотный мотор с защитой от перегрева, что позволяет достичь высокой производительности, экономит время и электроэнергию, продлевает срок службы мотора.
4. Специально предусмотрена защита от перегрева для автоматического отключения устройства в целях безопасности и надежного использования устройства.

## Перед эксплуатацией

1. В этом приборе установлено предохранительное устройство, когда ручка не прижимает крышку или соединительная часть не закреплена, мотор не включается, что обеспечивает безопасность для пользователя.
2. При демонтаже или сборке соковыжималки, нажмите рукой на подающее отверстие на крышке, затем постарайтесь сместить ручку относительно крышки.
3. Чтобы снять терку-фильтр, сначала снимите крышку и контейнер для мякоти, затем соединительную часть, придерживая рукой за носик для подачи сока, после чего терка-фильтр автоматически снимется с блока мотора.
4. Во избежание опасной ситуации, перед эксплуатацией сначала проверьте, соответствует ли напряжению Вашей сети напряжению, указанному на заводской табличке устройства.
5. Почистите все детали, которые снимаются (см. в разделе «Очистка и уход»).
6. Во время сборки, внимательно посмотрите на рисунок в разделе «Описание».
7. Перед эксплуатацией устройства внимательно прочитайте раздел «Меры предосторожности».

## Выжимание сока

1. Перед эксплуатацией удостоверьтесь в том, что переключатель установлен в положение Выкл., таким образом, в случае, если сборка не завершена, можно избежать включения устройства, и, следовательно, опасной ситуации для пользователя или имущества.
2. Перед тем, как выжимать сок, сначала установите терку-фильтр на

блок мотора и слегка нажмите до характерного щелчка. Следите за тем, чтобы терка-фильтр не задевала прозрачную крышку. Накройте прозрачной крышкой, вставьте ручку в щель на крышке, затем включите устройство.

3. Перед эксплуатацией соберите устройство в соответствии с разделом «Описание». Подключите его к сети, нажмите на кнопку включения/выключения, чтобы устройство поработало вхолостую в течение 5 секунд. Положите подготовленные овощи или фрукты в подающее отверстие соковыжималки. Нажимайте толкателем равномерно, уверенно и медленно. После чего начнет поступать сок, выжатый из овощей или фруктов, натуральный, свежий и полезный для здоровья.

4. **Примечание:** нажимайте толкателем равномерно и легко с силой не более 1 кг, иначе это может повлиять на процесс выжимания сока.

Данное устройство оборудовано переключателем с обозначениями 0, 1, 2 (0 - остановка, 1 - малая скорость, 2 - большая скорость). Для выжимания сока выберите большую скорость; что касается времени, то после работы устройства в течение 1 минуты, остановите его на 1 минуту, затем снова включите. После такого трехкратного включения и выключения, выключите устройство на 15 минут, не включайте его, пока мотор не охладится, таким образом, продлится срок службы мотора и устройство будет дольше служить Вам.

#### Очистка и уход

1. Поскольку устройство часто используется, мотор должен быть всегда сухим и чистым.
2. Если Вы не используете устройство в течение длительного

периода времени, храните его в сухом и хорошо вентилируемом помещении, чтобы избежать попадания влаги и плесени в мотор.

3. Запрещается мыть блок мотора. Протирайте его только влажной тканью. Другие детали (а именно, толкатель, крышку, средний блок, контейнер для мякоти, подающее отверстие для сока) можно мыть непосредственно водой.

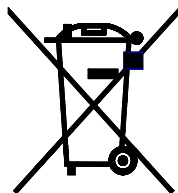
#### Технические характеристики

Мощность: 600 Вт  
Номинальное напряжение: 220-230 В  
Номинальная частота: 50 Гц  
Номинальная сила тока: 2.7 А

#### Комплектность

СОКОВЫЖИМАЛКА.....1 шт.  
ИНСТРУКЦИЯ ПО ЭКСПЛУАТАЦИИ  
С ГАРАНТИЙНЫМ ТАЛОНОМ .... 1 шт.  
ЕМКОСТЬ ДЛЯ СОКА.....1 шт.  
УПАКОВКА.....1 шт.

#### ОХРАНА ОКРУЖАЮЩЕЙ СРЕДЫ УТИЛИЗАЦИЯ



соответствующий центр утилизации отходов.

**Производитель оставляет за собой право вносить изменения в технические характеристики и дизайн изделий.**

**Вы можете помочь в охране окружающей среды!**

Будьте любезны, соблюдайте местные правила: передавайте неработающее электрическое оборудование в

UA

#### СОКОВЫЖИМАЛКА

**Шановний покупець!**  
**Вітаємо Вас із придбанням виробу торгівельної марки "Saturn". Ми впевнені, що наші виробники будуть вірними й надійними помічниками у Вашому домашньому господарстві.**

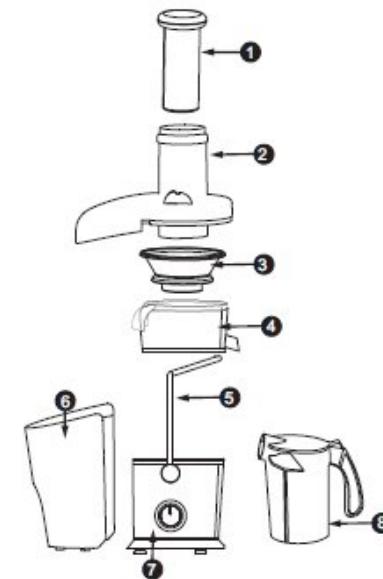
**Не піддавайте пристрій різким перепадам температур. Різка зміна температури (наприклад, внесення пристрою з морозу в тепле приміщення) може викликати конденсацію вологи всередині пристрою та порушити його працездатність при вмиканні. Пристрій повинен відстоятися в теплому приміщенні не менше ніж 1,5 години.**

**Введення пристрою в експлуатацію після транспортування проводити не раніше, ніж через 1,5 години після внесення його в приміщення.**

**Будь ласка, уважно прочитайте всю інструкцію з експлуатації перед використанням пристрою.**

**Найменування та розміщення основних комплектуючих деталей**

1. Штовхач
2. Прозора кришка
3. Терка-фільтр
4. З'єднувальна частина
5. Ручка
6. Контейнер для м'якоти
7. Блок мотора
8. Ємкість для соку



#### Запобіжні заходи

1. Цей пристрій не призначений для використання особами (включаючи дітей) з обмеженими фізичними, сенсорними або розумовими здібностями, а також особами, які не мають досвіду і знань, якщо вони не знаходяться під наглядом або не отримали інструкцію із застосування пристрою від особи, відповідальної за їх безпеку. Не рекомендовано використовувати пристрій дітям віком до 14 років.
2. Діти повинні знаходитися під наглядом для впевненості в тому, що вони не граються із пристроєм.
3. Перед експлуатацією поставте соковыжималку на стійку та рівну поверхню стола, використовуйте її відповідно до вказівок, що зазначені в цій інструкції з експлуатації.
4. Перед тим, як вижимати сік, спочатку встановіть терку-фільтр на блок мотора, і злегка натисніть до характерного клацання. Слідкуйте за тим, щоб терка-фільтр не чіпала за прозору кришку. Накрийте прозорою кришкою, міцно закріпіть ручку,



потім увімкніть пристрій.

5. Перед експлуатацією, мотор знаходиться в стані прироблення та обкатки, тому можуть виникнути легкий специфічний запах та іскри, це нормально явище; після того, як мотор попрацює протягом деякого часу, вказані явища зникнуть.

6. Під час вижимання соку, переконайтеся, що в середньому блоці та контейнері для м'якоти не загато багато соку та м'якоти, якщо вони переповнені, будь ласка, відключіть пристрій від мережі, почистіть їх, потім знову увімкніть пристрій.

7. Під час експлуатації не відкривайте кришку соковижималки. Після підключення пристрою до мережі не вставляйте руки або будь-які предмети в сам пристрій або подаючий отвір, інакше це може призвести до небезпечної ситуації або пристрій может вийти з ладу.

8. Для того, щоб подовжити термін служби соковижималки, у моторі встановлений захист від перегріву. Якщо мотор працює протягом тривалого періоду часу або перевантажений, спрацює захист від перегріву, та пристрій автоматично відключається. Після зупинки мотора, вийміть штепсельну вилку з розетки, почекайте доки мотор охолоне (біля 30 хвилин), потім знову увімкніть соковижималку.

9. Під час експлуатації, будь ласка, не залишайте пристрій без нагляду та не дозволяйте дітям користуватися ним.

10. Суворо забороняється використовувати пристрій вхолосту (без продуктів) або перевантажувати його, коли він працює в режимі змішування, подрібнення або вижимання фруктів або овочів.

11. Після експлуатації не виливайте сік з єкності, доки не відключите пристрій від мережі.

12. Ножі дуже гострі, щоб уникнути небезпечної ситуації при їх очищенні, покладіть ножі під

проточну воду, не мийте ножі руками.

13. Даний пристрій необхідно використовувати тільки за призначенням.

14. Щоб уникнути небезпечної ситуації, якщо шнур живлення пошкоджено, для його заміни слід звернутися до авторизованого сервісного центру.

15. Термін служби – 2 роки

### Перед експлуатацією

1. У цьому приладі встановлено запобіжний пристрій, коли ручка не притискає кришку або з'єднувальну частину не закріплено, мотор не вмикається, що забезпечує безпеку для користувача.

2. При демонтажі або складанні соковижималки, натисніть рукою на подаючий отвір на кришці, потім постарайтеся змістити ручку відносно кришки.

3. Щоб зняти терку-фільтр, спочатку зніміть кришку та контейнер для м'якоти, потім середній блок, притримуючи рукою за носик для подачі соку, після чого терка-фільтр автоматично зніметься з блоку мотора.

4. Щоб уникнути небезпечної ситуації, перед експлуатацією спочатку перевірте, чи відповідає напруга Вашої мережі напрузі, вказаній на заводській табличці пристрою.

5. Почистіть всі деталі, які знімаються (інформацію дивіться в розділі «Очищення та догляд»).

6. Під час складання, будь ласка, уважно подивіться на малюнок у розділі «Опис».

7. Перед експлуатацією пристрою уважно прочитайте розділ «Запобіжні заходи».

### Вижимання соку

1. Перед експлуатацією впевніться в тому, що перемикач встановлено в положення Вимк., таким чином, у

випадку, якщо складання не завершено, можна уникнути вмикання пристрою, і, отже, небезпечної ситуації для користувача або майна.

2. Перед тим, як вижимати сік, спочатку встановіть терку-фільтр на блок мотора, і трохи натисніть до характерного клацання. Слідкуйте за тим, щоб терка-фільтр не чіпала за прозору кришку. Накрийте прозорою кришкою, вставте ручку в щілину на кришці, потім увімкніть пристрій.

3. Перед експлуатацією зберіть пристрій відповідно до розділу «Опис». Ввимкніть його в мережу, натисніть на кнопку вмикання/вимикання, щоб пристрій попрацював вхолосту протягом 5 секунд. Покладіть підготовлені овочі або фрукти в подаючий отвір соковижималки. Натискайте штовхачем рівномірно, впевнено та повільно. Після чого почне надходити сік, вижатий із овочів або фруктів, натуральний, свіжий і корисний для здоров'я.

4. **Примітка:** натискайте штовхачем рівномірно та легко з силою не більше 1 кг, інакше це може вплинути на процес вижимання соку.

Даний пристрій обладнано перемикачем з позначеннями 0, 1, 2 (0 - зупинка, 1 – мала швидкість, 2 – велика швидкість). Для вижимання соку виберіть велику швидкість; що стосується часу, то після роботи пристрою протягом 1 хвилини, зупиніть його на 1 хвилину, потім знову увімкніть. Після такого триразового вмикання та вимикання, вимкніть пристрій на 15 хвилин, не вмикайте його, доки мотор не охолоне, таким чином, термін служби мотора буде продовжено у пристрій буде довше служити Вам.

### Очищення та догляд

1. Оскільки пристрій часто використовується, мотор повинен бути завжди сухим і чистим.
2. Якщо Ви не використовуєте пристрій протягом тривалого періоду часу, зберігайте його в сухому та добре вентилярованому приміщенні, щоб уникнути потрапляння вологи та цвілі в мотор.
3. Забороняється мити блок мотора. Протірайте його тільки вологою ганчірочкою. Інші деталі (а саме, штовхач, кришку, середній блок, контейнер для м'якоти, подаючий отвір для соку) можна мити безпосередньо водою.

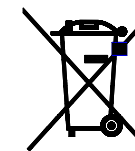
### Технічні характеристики

Потужність:	600 Вт
Номінальна напруга:	220-230 В
Номінальна частота:	50 Гц
Номінальна сила струму:	2.7 А

### Комплектність

СОКОВИЖИМАЛКА.....1 шт.  
ІНСТРУКЦІЯ З ЕКСПЛУАТАЦІЇ З  
ГАРАНТІЙНИМ ТАЛОНОМ.....1 шт.  
ЄМКІСТЬ ДЛЯ СОКУ .....1 шт  
УПАКОВКА.....1 шт.

### ОХОРОНА НАВКОЛИШНЬОГО СЕРЕДОВИЩА. УТИЛІЗАЦІЯ



**Ви можете допомогти в охороні навколишнього середовища!**  
Будьте люб'язні, дотримуйтеся місцевих правил: передавайте

непрацююче електричне обладнання у відповідний центр утилізації відходів.

**Виробник залишає за собою право вносити зміни в технічні характеристики і дизайн виробів.**

# Saturn®

## МЕЖДУНАРОДНЫЕ ГАРАНТИЙНЫЕ ОБЯЗАТЕЛЬСТВА

## INTERNATIONAL MANUFACTURER'S WARRANTY

## МІЖНАРОДНІ ГАРАНТІЙНІ ЗОБОВ'ЯЗАННЯ

## MEZINÁRODNÍ ZÁRUKA

GB

### INTERNATIONAL MANUFACTURER'S WARRANTY

The Warranty is provided for the period of 2 years or more if the Law on User Right of the country where the appliance was bought provides for a greater minimum warranty period.

All terms of warranty comply with to the Law on Protection of the Consumer Rights and are governed by the legislation of the country where the product was bought.

The warranty and free of charge repair are provided in any country where the product is delivered to by Saturn Home Appliances or authorized representative thereof, and where no restriction of import or other legal provisions interfere with rendering of warranty services and free of charge repair.

#### **Cases uncovered by the warranty and free of charge repair:**

1. Guarantee coupon is filled in improperly.
2. The product has become inoperable because of the Buyer's nonobservance of the service regulations indicated in the instruction.
3. The product was used for professional, commercial or industrial purposes (except for the models, specially intended for this purpose that is indicated in the instruction).
4. The product has external mechanical damage or damage caused by penetration of the liquid inside, dust, insects and other foreign objects.
5. The product has damages caused by non-observance of the rules of power supply from batteries, mains or accumulators.
6. The product was exposed to opening, repair or modification of design by the persons, unauthorized to repair; independent cleaning of internal mechanisms etc. was made.
7. The product has natural wear of parts with limited service life, expendables etc.
8. The product has deposits of scale inside or outside of fire-bar elements, irrespective of used water quality.
9. The product has damages caused by effect of high (low) temperatures or fire on non-heat resistant parts of the product.
10. The product has damages of accessories and nozzles which are included into the complete set of product shipment (filters, grids, bags, flasks, cups, covers, knives, sealing rings, graters, disks, plates, tubes, hoses, brushes, and also power cords, headphone cords etc.).

**On the warranty service and repair, please contact the authorized service centers of "Saturn Home Appliances".**

## МЕЗИНАРОДНІ ЗАРУКА

Зарука се poskytuje na dobu 2 roky. V případě že Zákon na ochranu spotřebitele dané země nařizuje delší dobu, prodlužuje se záruka na tuto dobu.

Veškeré záruční podmínky odpovídají Zákonu o ochraně práv uživatelů a jsou řízené zákonodárstvím státu, kde byl výrobek koupen. Záruka a bezplatná oprava se poskytují v každém státě, kam jsou výrobky dodané společností „Saturn Home Appliances“ nebo jejím zplnomocněným zástupcem a kde nejsou žádná omezení na dovoz nebo jiné právní předpisy omezující poskytnutí záručního servisu a bezplatné opravy.

### Пřípady, na které se záruka a bezplatná oprava nevztahují

1. Záruční list je vyplněn nesprávně.
2. Výrobek byl poškozen kvůli tomu, že zákazník nesplnil pravidla použití, která jsou uvedena v návodu.
3. Výrobek byl používán k profesionálním, komerčním nebo průmyslovým cílům (kromě modelů speciálně určených pro tyto cíle, což je uvedeno v návodu).
4. Výrobek má vnější mechanická poškození nebo poškození, vyvolaná tím, že se dovnitř dostala tekutina, prach, hmyz a jiné cizí předměty.
5. Výrobek má poškození, která jsou vyvolaná nesplněním pravidel napájení od baterií, sítě nebo akumulátorů.
6. Výrobek rozebírali, opravovali nebo měnili jeho konstrukci lidé, kteří nebyli zplnomocněni k opravě, bylo provedeno samostatné čištění vnitřních mechanismů a pod.
7. Výrobek má přirozené opotřebování dílů s omezenou dobou použití, spotřebních materiálů atd.
8. Výrobek má vrstvu usazeniny uvnitř nebo zvenku termoelektrických ohřívačů, bez ohledu na kvalitu používané vody.
9. Výrobek má poškození, která jsou vyvolaná působením vysokých (nízkých) teplot nebo ohně na termonestabilní části výrobku.
10. Výrobek má poškozené příslušenství a nástavce, které jsou dodané spolu s výrobkem (filtry, síťky, sáčky, baňky, mísy, víka, nože, šlehače, struhadla, kotouče, talíře, trubky, hadice, kartáče a také síťové šňůry, sluchátkové šňůry atd.).

**V otázkách záručního servisu a oprav se obraťte na autorizovaná servisní střediska společnosti „Saturn Home Appliances“.**

## МЕЖДУНАРОДНЫЕ ГАРАНТИЙНЫЕ ОБЯЗАТЕЛЬСТВА

Гарантия на изделие предоставляется на срок 2 года или более в случае, если Законом о защите прав потребителей страны, в которой было приобретено изделие, предусмотрен больший минимальный срок гарантии.

Все условия гарантии соответствуют Закону о защите прав потребителей и регулируются законодательством страны, в которой приобретено изделие. Гарантия и бесплатный ремонт предоставляются в любой стране, в которую изделие поставляется компанией «Saturn Home Appliances» или ее уполномоченным представителем, и где никакие ограничения по импорту или другие правовые положения не препятствуют предоставлению гарантийного обслуживания и бесплатного ремонта.

### Случаи, на которые гарантия и бесплатный ремонт не распространяются:

1. Гарантийный талон заполнен неправильно.
2. Изделие вышло из строя из-за несоблюдения Покупателем правил эксплуатации, указанных в инструкции.
3. Изделие использовалось в профессиональных, коммерческих или промышленных целях (кроме специально предназначенных для того моделей, о чем указано в инструкции).
4. Изделие имеет внешние механические повреждения или повреждения, вызванные попаданием внутрь жидкости, пыли, насекомых и др. посторонних предметов.
5. Изделие имеет повреждения, вызванные несоблюдением правил питания от батарей, сети или аккумуляторов.
6. Изделие подвергалось вскрытию, ремонту или изменению конструкции лицами, не уполномоченными на ремонт; производилась самостоятельная чистка внутренних механизмов и т.д.
7. Изделие имеет естественный износ частей с ограниченным сроком службы, расходных материалов и т.д.
8. Изделие имеет отложение накипи внутри или снаружи ТЭНов, независимо от качества используемой воды.
9. Изделие имеет повреждения, вызванные воздействием высоких (низких) температур или огня на нетермостойкие части изделия.
10. Изделие имеет повреждения принадлежностей и насадок, входящих в комплект поставки изделия (фильтров, сеток, мешков, колб, чаш, крышек, ножей, венчиков, терок, дисков, тарелок, трубок, шлангов, щеток, а также сетевых шнуров, шнуров наушников и т.д.).

**По вопросам гарантийного обслуживания и ремонта обращайтесь в специализированные сервисные центры фирмы «Saturn Home Appliances».**



Город, адрес	Название АСЦ	Телефон	МБТ	Сплит - системы	LCD	СМА	Мороз . лари
г. Азов, ул. Привокзальная, д. 4	"МИР СЕРВИСА"	8-988-993-37-78	+		+	+	+
г. Альметьевск, ул. К. Цеткин, д. 18а	Сервисный Центр ИП, Валиуллин М.Р.	8(8553) 32-22-11 8-960-047-22-11	+	+	+	+	+
г. Анапа, ул. Астраханская, д. 98	СЦ «СПЕКТР-СЕРВИС»	8(86133) 6-09-84, 8-918-215-57-75	+	+	+	+	+
г. Ангарск, Чайковского, д. 48, оф. 108	"Интех-Сервис"	8(3955) 67-00-44, 8(3955) 56-61-77	+	+	+		+
г. Апшеронск, Краснодарский край, ул. Ворошилова, 109	Абсолют-сервис	8(86152)2-81-99	+	+	+	+	+
г. Архангельск, ул. Котласская, д.1, корп. 1, офис12	«ВЕГА-29»	8(8182) 44-15-55	+				
г. Астрахань, ул. Савушкина, д.47	ООО ПКЦ «ВДВ»	8(8512)25-19-39 8(8512) 25-12-00	+	+	+		
г. Астрахань, ул. Маскаковой, д. 16, 2 этаж, комн.7	СЦ «Ремонтная Бригада»	8(8512) 54-67-67, 8(8512) 54-91-91		+		+	+
г. Ахтубинск, м-н Мелиораторов, д.15	ООО «Ковчег»	8(85141) 3-61-25	+	+	+	+	+
г. Ахтубинск, ул. Панфилова, д. 32	Сервисный Центр ИП Комаров Николай	8-927-552-47-21, 8-937-122-13-99				+	+
г. Барнаул, ул. Пролетарская, д.113	ООО «Диод»	8(3852) 63-94-02	+		+	+	+
г. Батайск, пер. Книжный, д.9, кв.25	ИП Кулешов А.П.	8-905-425-60-4-73	+	+	+		

г. Батайск, ул. Матросова, д. 37	Центральный Сервисный Центр	8(8635) 47-47-72, 8(8635) 47-47-72	+	+	+	+	+
г. Белореченск, ул. Мира, д.63	ООО «Дело техники»	8(86155)3-11-00, 8-918-980-64-75	+	+	+	+	+
г. Буденновск, ул. Октябрьская, д. 84	ИП Цивенов Д.С.	8(86559) 2-08-02, 8(86559)5-29-71	+	+	+	+	+
г. Волгоград, пр. Ленина, д. 58	«Сервис. ГИМ»	8(8442) 23-41-36, 8(937) 717-93-34	+		+		
г. Волгоград, ул. Елецкая, д. 173	АСЦ «Классика»	8(8442) 97-50-10, 8-960-883-59-00			+		
г. Волгоград, ул. Томская, д. 4а	ИП Спицын С.В.	8(8442) 98-16-47, 8(8442) 53-06-04	+	+	+	+	+
Волгоградская обл., Калачевский р-н, п. Береславка,	Сервисный Центр «ТехноБыт»	8-961-688-53-48			+		
Волгоградская обл., р.п. Быково, ул. Калинина, д. 9	Сервисный Центр ИП Рахимов Ренат	8-927-521-52-00			+	+	+
Волгоградская обл., п. Елань, ул. Л.Толстого, д. 32	Сервисный Центр ИП Егоров Юрий	8-937-722-68-12				+	+
Волгоградская обл., р.п. Октябрьский, ул.Кругликовад. 158	Сервисный Центр ИП Макеев Юрий	8-937-730-66-03			+	+	+
Волгоградская обл., г. Суровикино	Сервисный Центр ИП Караичев Алексей	8-904-404-14-55				+	+
г. Волгодонск, Ростовская обл., пр-т. Строителей, д. 12/15	СЦ «Master»	8-928-126-63-66	+			+	
г. Волжский, ул. 77-й Гвардейской, д. 65А	«Сервис. ГИМ»	8(937) 717-93-36	+			+	

г. Вологда, ул.Чернышев- ского, д. 65	«Ремонт бытовой техники»	8(8172) 70- 03-45, 8(8172) 54-21-54	+		+	+	+
Вологодская обл., п. Рубцово, д. 1а	ООО «МИГ»	8(8172) 52- 72-51	+		+		
г. Воронеж, ул. Б. Хмельниц- кого, д. 46	СЦ "ТЕХНО"	8(473) 260- 09-08, 8(473) 240-57-73	+		+	+	
г. Георгиевск, ул. Калинина, д. 140/1	ИП Поно- маренко Р.Р.	8(87951) 6- 47-93, 8-928- 654-28-01		+			
г. Грозный, ул. Дадин Айбики, д. 48	«Арсгир»	8-962-655-20- 00	+	+	+	+	+
г. Дзержинск, Нижегородская обл., ул. Чапаева, д. 68	Мастерская «СЕРВИС ПЛЮС»	8(8313) 21- 14-14	+		+		
г. Дзержинск, пр. Циолков-ского, д. 54	СЦ «Кварц»	8(8313) 20- 93-00, 8(8313) 20-92-94		+			
г. Димитровград, ул. Октябрьская д.63	АСЦ "ЭлКом Сервис"	8(84235) 2- 86-59, 8(84235) 9- 14-64	+		+	+	+
г. Ейск, ул. Пушкина, д. 84	АСЦ «Техносервис »	8(86132) 2- 11-71, 8(86132) 3- 66-02	+	+	+	+	+
г. Екатерин-бург, ул. Амундсена, д. 64	Мастерская "Ремонт бытовой техники и электроники"	8(343)240- 26-60	+		+		
г. Екатеринбург, Сыромолотова, д.16А	с/ц "ПРОТОН"	8(343) 201- 51-41, 8(343)347-76- 83	+	+	+	+	+
г. Елец, Липецкая обл., ул. Октябрьская, д. 47	ООО фирма «ПОЛЮС»	8(47467) 4- 12-08, 8(47467) 4- 33-17	+		+		
г. Иваново, ул. Дзержинского, д.45/6	ООО «Спектр- Сервис»	8(4932) 335185, 8(4932) 335236	+	+	+	+	+
г. Ижевск, ул. Азина, д. 4	ООО «АРГУС- Сервис»	8(3412) 30 79-79, 8(3412)30- 83-07	+		+	+	+

г. Ижевск, ул. М. Горького, д. 76	ООО «АРГУС- Сервис»	8(3412) 78- 76-85, 8(3412) 78- 06-64	+		+	+	+
г. Ижевск, ул. Буммашевская, д. 7/1, офис 301, 307	«Климат- Контроль»	8(3412) 44- 60-40, 8(3412) 44- 60-67		+			
г. Изобильный, мк-н. «Радуга» №7 (рынок «Светлана»)	«Автоматика 26»	8(86545) 2- 74-74		+			
г. Йошкар-Ола, ул. Воинов- Интернационали- стов, д 24 а	СЦ «Акварин »	8(8362) 24- 11-24, 8(8362) 25- 55-40	+	+	+	+	
г. Иркутск, ул. Киренская, д. 20	СЦ «Мастер»	8(39520) 65- 04-95, 8(39520) 93- 16-56	+		+	+	
г. Иркутск, ул. Академическая, д. 24	ООО "Мастер ТВ"	8(3952) 42- 55-76, 8(3952) 78- 15-83	+		+		
г. Казань, пр. Ямашева, д. 38	СЦ «Витязь»	8(843) 248- 71-17, 8(843) 258-85-65	+		+		
г. Калуга, ул. Суворова, д. 25, Грабцевское шоссе, д. 47	ООО «Бинэс Сервис»	8 (4842) 54- 82-22, 8 (4842) 54-83- 33	+	+	+	+	+
г. Каменск- Уральский, ул. Исетская, д. 33б	Техноцентр- Сервис	8(3439) 39- 95-20, 8(34399)34- 74-40	+	+	+	+	+
г. Кемерово, пр. Октябрьский, д. 53/2	ВК-Сервис	8(3842) 35- 39-67	+			+	
г. Киров, ул. Некрасова, д. 42	ООО «Экран- Сервис»	8(8332) 56- 25-95, 8(8332) 54- 70-77	+		+	+	
г. Константиновск, Ростовская обл., пер. Студенческий, 9	Макаров-ЮГ	8-988-548- 24-36	+	+	+		

г. Кострома, ул. Коммунаров, д. 5	АСЦ «Кристалл Сервис Быт»	8(4942) 300107, 8(4942) 300107	+		+	+	+
г. Кореновск, ул. Пурыхина, д. 2, корп. А	ИП Бондаренко А.В.	8(86142)4-43-59	+	+	+	+	+
г. Краснодар, ул. Новороссийская, 3	Абсолют-сервис	8(861) 267-50-88	+	+	+	+	+
г. Краснодар, ул. Академика Лукьяненко, д. 103, оф. 55	«М-Сервис-Юг»	8(861) 222-64-13, 8(861) 222-85-55, 8-905-408-08-38	+	+	+	+	+
Краснодарский край, ст. Варениковская, ул. Виноградная, д. 42/2	ИП Лютерович В.М.	8-918-041-31-04, 8(86131) 71-2-72		+			+
Краснодарский край, ст. Каневская, ул. Свердликова, д. 116	ИП Галишников А.А.	8(86164) 7-01-22		+			
Краснодарский край, ст. Ленинградская, ул. Жлобы, д. 57Г	ООО "Уманьбытсервис"	8(86145) 3-78-74	+	+	+	+	+
Краснодарский край, ст. Стародеревянковская, ул. Комсомольская, д. 25	ООО «ЭлитСервис»	8(86164) 65-4-95, 8-918-355-81-70	+	+		+	+
Краснодарский край, ст. Староминская, ул. Толстого, д. 1	ИП Галишников А.А.	8(86153) 4-16-70		+			
Краснодарский кр, ст. Старощербиновская, ул. Ленина, д. 168	"ТЕХНОКЛИМАТ"	8(86151) 4-33-54, 8-918-464-00-86	+	+		+	+

г. Красноярск, ул. Дудинская, д. 1	СЦ «Электроальянс»	8(3912) 93-54-33, 8(3912) 94-52-82	+	+	+	+	+
г. Курск, ул. Студенческая, д. 36-а, ул. Сумская, д. 37-б	СЦ «Маяк+»	8 (4712) 50-85-90, 8 (4712) 35-04-91	+	+	+	+	
г. Лабинск, Краснодарский край, ул. Турчанинова, д. 2	ООО «БЫТСЕРВИС»	8 (86169) 7-39-99, 8(86169) 7-24-96	+	+	+	+	+
г. Липецк, ул. Космонавтов, д. 66	ООО "Владон"	8(4742) 33-45-65, 8(4742) 33-45-95	+	+	+	+	+
г. Майкоп, ул. Гоголя, д. 29	СЦ «МастерСервис»	8 (8772) 52-36-90	+	+	+	+	
г. Майкоп, ул. Димитрова, д. 25	ООО «Электрон-Сервис»	8 (8772) 55-62-38		+			+
г. Махачкала, пр. Шамиля, д. 20	Сервисный центр «РОСАМ»	8( 8722) 93-30-73	+	+	+	+	+
г. Миллерово, Ростовская обл., ул. Калинина, д. 11	СЦ «Мастер Плюс»	8(86385) 2-33-26 8-960-458-07-11	+	+		+	+
г. Москва, Сигнальный, пр-д, д. 16, стр. 9	ООО «РеалМастер»	8 (499) 340-29-89, 8 (499) 733-25-00		+			
г. Москва, г. Зеленоград, ул. Логвиненко, корпус 1534	ООО «Протор-Сервис»	8(499) 717-82-07, 8(499) 717-82-12	+		+	+	+
г. Москва, б-р Маршала Рокоссовского, д.3 (м.ул. Подбельского)	Технический Центр «Юник»	8(495) 721-30-70, 8(499) 168-05-19, 8(499) 168-47-15	+		+	+	+
г. Набережные Челны, ул. Вахитова, д.20 (30/05)	Сервисный Центр «ТриО»	8(8552) 359002, 8(8522) 359042	+	+	+		

г. Нальчик, пр-т. Ленина, д. 24	ООО "Альфа- Сервис"	8(8662) 42- 04-30 8(8662) 42- 12-21	+		+	+	
г. Невинномыск, ул. Гагарина, д. 55	СЦ «ЭДВИС»	8(86554) 5- 59-77, 8(86554) 3- 67-57	+	+	+	+	+
г. Нижнекамск, ул. Кайманова, д. 9 (маг. «Ак Калфак»)	«Техника»	8(8555) 48- 08-80, 8-917- 906-60-06	+		+	+	+
г. Нижний Новгород, ул. Заводской парк, д. 21	СЦ «Качественн ый сервис»	8(831) 229- 63-66, 8(831) 229-60-87	+		+	+	
г. Нижний Новгород, ул. Ларина, д. 18А	ООО «Бытовая Автоматика- Сервис»	8(831) 46-18- 848		+			+
г. Нижний Новгород, ул. Коновалова, д. 6	ООО «Бытовая Автоматика- Сервис»	8(831) 46-18- 848		+			+
г. Новокузнецк, ул. Грдины, д. 18	ООО «Сибсервис»	8 (3843) 20- 31-33	+		+	+	+
г. Новороссийск, ул. Серова, д. 14	ООО «АРГОН- СЕРВИС»	8(8617) 63- 11-15, 8(8617) 63- 03-95	+	+	+	+	+
г. Новосибирск, ул. Королёва, д. 17а	ООО "К-техника"	8(383)274- 99-33, 8(383) 274-99-45	+		+		
г. Новошахтинск, пл. Базарная, д. 24А	ЭлектроМир	8(86369) 3- 74-75, 8-928- 609-35-85	+	+	+		
г. Оренбург, ул. Космическая, д. 4	ИП Бабина Т.В.	8 (3532) 36- 87-94	+			+	+
г. Оренбург, ул. Комсомольская, д. 16	«ТИКО- сервис»	8(3532) 77- 67-64, 8(3532) 78- 15-82	+	+	+	+	+
г. Омск, ул. Б. Хмельницкого, д. 130	"Гарантийна я мастерская"	8(3812)36- 42-02	+		+	+	+

г. Орск, ул. Волкова, д. 2	«Айс- Сервис+»	8(3537) 33- 84-43, 8(3537) 35- 13-18	+	+	+	+	+
г. Пенза, ул. Кулакова, д. 2	ООО «Мир Сервиса»	8(8412) 26- 09-60, 8(8412) 26- 12-29	+		+	+	+
г. Пермь, ул. Деревообделочн ая, д. 3, корп. Б	ООО «СК- Сервис»	8 (342) 221- 40-99	+	+	+	+	+
Г. Петрозаводск, ул. Северная, д.11	«Алкор- Сервис»	8(8142) 78- 06-93, 8(8142) 70- 65-48	+		+		
г. Псков, ул. Труда, д. 11	ООО «Ремонт и Сервис»	8 (8112)-53- 86-30, 8 (8112)-53-86- 50	+		+		
г. Пятигорск, Ставропольский край, ул. Ермолова, д. 12	Техно Сервис	8(793) 31-84- 16	+	+	+	+	+
г. Пятигорск, ул. 5-ый Переулок д.13	"Сервисный Центр"	8(8793) 98- 70-11	+	+	+	+	+
г. Россошь, Воронежская обл., ул. Пролетарская, д.148	Региональна я Сервисная Компания	8(47396) 48- 911	+	+	+	+	+
г. Ростов-на- Дону, ул. Евдокимова, д. 37 В	ООО «Максим- Сервис»	8(863) 250- 47-77	+		+		
г. Ростов-на- Дону, ул. 50- летия Ростсельмаша, д. 1/52, офис 55	ООО «Мастер»	8 (863) 21- 92-112, 8- 800-100-51- 52	+	+	+	+	+
Ростовская обл., ст. Багаевская, ул. Трюта, д. 11а/17а	ИП Иванов А.П.	8-906-453- 35-81	+		+		
г. Рыбинск, Ярославская обл., ул. Свободы д.12	Сервисная служба «ТЕХНОСЕ РВИС»	8(4855) 22- 04-77, 8(4855) 25- 38-60	+	+	+	+	+

Ростовская обл., ст. Егорлыкская, ул. Ворошилова, д. 14	"Всё Для Дома"	8(86370) 2-19-50	+	+	+	+	+
г. Рыбинск, Ярославская обл., ул. Свободы д.12	Сервисная служба "ТЕХНОСЕРВИС"	8(4855) 22-04-77, 8(4855) 25-38-60	+	+	+	+	+
г. Рыбинск, Ярославская обл., ул. Моторостроител ей 21	Сервисная служба «ТЕХНОСЕРВИС»	8(4855) 24-31-21	+	+	+	+	+
г. Рязань, ул. Пушкина, д. 14, корп. 1	ООО «Гарант-Климат»	8(4912) 76-88-01, 8(4912) 40-30-30	+	+	+	+	+
г. Рязань, ул. Касимовское шоссе, д. 42"а"	ООО «Гарант-Климат»	8(4912) 41-33-02,	+	+	+	+	+
г. Самара, ул. Енисейская, д. 52, оф. 8, 9	Сервисный Центр	8(846) 931-85-46	+	+	+	+	+
г. Самара, ул. Авроры, д. 63	"Виктел-Сервис"	8(846) 379-54-54	+	+	+	+	+
г. Санкт-Петербург, пр. Обуховской обороны, д. 197	ООО «Евро-сервис ХХI»	8(812) 600-11-97	+	+	+	+	+
г. Санкт-Петербург, проспект Стачек, д. 41, литер А	ООО «Прогресс-Сервис»	8(812) 325-36-56, 8(812) 325-36-57	+		+	+	
г. Санкт-Петербург, ул. Магнитогорская, д. 11, 36Н, лит.И	ООО «БИТ-95»	8(812) 822-18-00, 8(812) 320-06-61	+				
г. Саранск, ул. Садовая, д. 1	ООО «ТЕСТ-СЕРВИС»	8(8342) 23-05-91, 8(8342) 47-48-59	+	+	+		
г. Саратов, ул. 3-я Дачная, "ТЦ-Поволжье"	ООО «ТРАНССЕРВИС-Саратов»	8(8452) 35-11-80, 8(8452) 55-43-63	+	+	+	+	+

г. Семикаракорск, ул.Ленина,д.167/1	ремонт С.Б.Т	8-951-522-38-11	+	+	+	+	+
г. Сергиев Посад, пр-т. Красной Армии, д. 253А	СП «Городская Служба Бытового Сервиса»	8(496) 547-04-95, 8(496) 549-32-79	+	+		+	+
г. Сочи, ул. Донская, д. 90	ООО «ДЭЛ»	8 (8622)55-51-19, 8 (8622) 55-01-08	+			+	+
г. Ставрополь, ул. 50 лет ВЛКСМ, д. 8/1	ООО «Быт Сервис»	8(8652) 74-01-91	+	+	+		
г. Ставрополь, ул. Пушкина, д. 63	ООО «Унисервис»	8(8652) 24-30-14, 8(8652) 23-31-81	+	+	+	+	+
г. Ставрополь, пр. Кулакова, д. 15 Е, оф. 21	«Мир Климата»	8(8652)95-53-68, (8652)95-61-90			+		
г. Старый Оскол, Белгородская обл., м-н. Лебединец, д. 1а	ЗАО «АВАНТАЖ-ИНФОРМ»	8 (4725) 24-62-27, 8 (4725) 24-73-49	+	+	+		
г. Стерлитамак, Республика Башкортостан, ул. Худайбердина, д. 158	ООО «Сервис-Технос»	8(3473) 20-12-13, 8(3473) 20-27-70	+			+	+
г. Сыктывкар, Республика Коми, ул. Гаражная, д. 25	«Тех Сервис»	8(8212) 22-95-29, 8(8212) 29-12-20	+	+	+	+	+
г. Тамбов, ул. Мичуринская, д. 137а	ООО «БВС-2000»	8(4752) 56-19-42, 8(4752) 56-19-44	+	+	+	+	+
г. Тверь, ул. Московская, д. 88/15	Сервис-Гарант	8-910-834-80-35, 8-952-065-89-10	+			+	
г. Тимашевск, Краснодарский кр., ул. Ленина, д. 24/2	Сервис бытовой техники	8(86130) 4-86-59, 8-918-147-02-03	+	+		+	+

г. Тихорецк, ул. Гоголя, д. 2/2	АСЦ "БЫТ-СЕРВИС"	8(86196) 7-20-53	+	+	+	+	+
г. Тольятти, ул. Мира, д. 48	ООО «Волга Техника+»	8(8482) 22-72-41, 8(8482) 22-71-85, 8(8482) 61-65-64	+	+	+	+	+
г. Томск, пр. Кирова, д. 58	ООО «Экстрем-2»	8(3822) 56-23-35, 8(3822) 48-08-80	+		+		
г. Тула, ул. Ф. Энгельса, д. 137	ООО «Сервис-Центр»	8(4872) 31-12-57	+	+	+	+	+
г. Тюмень, ул. Ватутина, д. 55	Сервисный Центр "Ваш Дом"	8(3452) 47-35-69	+		+	+	+
г. Улан-Удэ, ул. Ербанова, д. 28	СЦ «Мастер»	8(3012) 21-89-63	+		+	+	+
г. Ульяновск, ул. Гагарина, д.18, офис 18, 2 этаж	СЦ «Пилот»	8(8422) 31-00-00	+	+	+	+	+
г. Ульяновск, ул. Металлистов, д.16/7	АСЦ «Современный сервис»	8(8422)73-44-22, 8(8422) 73-29-19	+	+		+	+
г. Усть-Джегуга, КЧР, ул. Курортная, д 378 а	СЦ «КАВКАЗ-СЕРВИС»	8(87875) 7-44-82	+	+	+		
г. Уфа, ул. Пр. Октября, д. 148	«Пилигрим-сервис»	8(3472) 77-12-62	+		+		
г. Уфа, ул. Менделеева, д. 153, пр. Октября, д. 42, ул. Мира, д. 7	СЦ «Дженерал»	8(347) 279-90-70, 8(347) 241-62-02					+
г. Цимлянск, Ростовская обл., ул. Социалистическая, д 15а	"Телерадиотовары"	8(86391) 2-18-06	+		+		

г. Чебоксары, ул. Гагарина, д. 36	ЗАО «Телерадиосервис»	8(8352) 62-30-97, 8(4942) 63-20-98	+			+	
г. Челябинск, ул. Артиллерийская, д.102 (приём техники в стационар для розничных покупателей)	Рембыттехника	8(351) 772-72-05, 8(351) 772-73-66, 8(351) 772-69-01	+	+	+	+	+
г. Челябинск, ул. Производственная, д. 8Б (приём техники в стационар для оптовых покупателей и торгующих организаций)	Рембыттехника	8(351) 239-39-34, 8(351) 239-39-35	+	+	+	+	+
г. Череповец, ул. Моченкова, д. 18	«Ремонт бытовой техники»	8(8202) 54-31-88	+			+	+
г. Черкесск, пр. Ленина, д. 340"В"	АСЦ «ЮГ-СЕРВИС»	8(8782) 27-30-60, 8(8782) 27-70-77	+	+	+	+	+
г. Черкесск, ул.Первомайская, д. 48, оф. 11	АСЦ "Мак.Сим."	8(8782)25-04-66, 8(8782)25-19-15	+	+	+	+	+
г. Шахты, Ростовская обл., ул. Садовая, д. 1	Техно Сервис	8-904-345-83-18	+	+	+	+	+
г. Элиста, 3-й микрорайон, д. 21а	«СКВ Сервис»	8 (84722) 9-52-07, 8-937-469-52-07	+	+	+	+	+
г. Энгельс, ул. Петровская, д. 57	«Ремонт-сервис»	8(8453) 55-80-89, 8-964-848-45-06	+			+	+
г. Ярославль, ул. Угличская, д. 12	ООО «Трио-Сервис»	8 (4852) 25-94-83	+			+	



**МІЖНАРОДНІ ГАРАНТІЙНІ ЗОБОВ'ЯЗАННЯ**

Гарантія на виріб надається на термін 2 роки чи більше у випадку, якщо Законом про захист прав споживачів країни, в якій був придбаний виріб, передбачений більший мінімальний термін гарантії.

Всі умови гарантії відповідають Закону про захист прав споживачів і регулюються законодавством країни, у якій придбано виріб.

Гарантія і безкоштовний ремонт надаються в будь-якій країні, у яку виріб постачається компанією «Saturn Home Appliances» чи її уповноваженим представником, і де ніякі обмеження по імпорту чи інші правові положення не перешкоджають наданню гарантійного обслуговування і безкоштовного ремонту.

**Випадки, на які гарантія і безкоштовний ремонт не поширюються:**

1. Гарантійний талон заповнений неправильно.
2. Виріб вийшов з ладу через недотримання Покупцем правил експлуатації, зазначених в інструкції.
3. Виріб використовувався в професійних, комерційних чи промислових цілях (крім спеціально призначених для цих моделей, про що зазначено в інструкції).
4. Виріб має зовнішні механічні чи uszkodження, викликані влученням всередину рідини, пилу, комах і інших сторонніх предметів.
5. Виріб має uszkodження, викликані недотриманням правил живлення від батарей, мережі чи акумуляторів.
6. Виріб піддавався розкриттю, ремонту чи зміні конструкції особами, не уповноваженими на ремонт; проводилося самостійне чищення внутрішніх механізмів тощо.
7. Виріб має природний знос частин з обмеженим терміном служби, видаткових матеріалів і т.д.
8. Виріб має відкладення накипу всередині чи зовні ТЕНів, незалежно від якості використаної води.
9. Виріб має uszkodження, які викликані впливом високих (низьких) температур чи вогню на нетермостійкі частини виробу.
10. Виріб має uszkodження належностей і насадок, що входять у комплект постачання виробу (фільтрів, сіток, мішків, колб, чаш, кришок, ножів, вінчиків, терок, дисків, тарілок, трубок, шлангів, щіток, а також мережних шнурів, шнурів навушників тощо).

**З питань гарантійного обслуговування і ремонту звертайтеся до спеціалізованих сервісних центрів фірми «Saturn Home Appliances».**

№ п. п	Адреса	Назва сервісного центру	Телефон	Категорія ремонтів		
				аудіо/відео	побутова техніка	кондиціонери

1	Алчевськ, вул. Гагаріна, 36	Hi-Fi	(064) 424-89-50	+	+	+
2	АР Крим, м. Саки, вул. Кузнєцова д.14	Техновеліс СЦ	(065)632 21 83, 050-904-57-17	+	+	+
3	Артемівськ, вул. Петровського 66	Вікотек	062744-60-38(39)	+	+	+
4	Біла Церква, вул. Карбишева, 49	Еконіка-Сервіс	(04563) 633-19	-	+	-
5	Біла Церква, бул. 50-років Перемоги, 82	Маяк-Сервіс	(045) 63-68-413	+	+	+
6	Бердичів, вул. Леніна, 57	ЄВРОСЕРВІС	(041) 43-406-36	+	+	-
7	Берегове, Закарпатська обл. вул. І. Франка, 43	ПП "Прунці"	(0314 1) 43-432	+	+	+
8	Васильків вул. Гагаріна, 3, оф. 8	АМАТІ-СЕРВІС	(044) 332-01-67	+	+	+
9	Вінниця, пр-т Космонавтів, 42	Гарант-Сервіс	(0432) 46-50-01	+	+	-
10	Вінниця, вул. Келецька, 61а	ЛОТОС	(0432) 61-95-73	+	+	+
11	Вінниця, пр-т. Юності, 16	Скормаг-Сервіс	(0432) 464393; (0432) 468213	+	+	+
12	Вінниця, пров. Щорса, 3а	Базелюк	(0432) 64-24-57, факс (0432) 64-26-22	+	+	+
13	Вінниця, вул. Порики, 1	Фахівець	(0432) 509-191, 579-191	+	+	+
14	Дніпропетровськ, вул. Ленінградська, 68, 1 корпус, к. 420	Москаленко Т.Н.	(0562) 337-574	+	+	+
15	Дніпропетровськ, вул. Набережна ім. Леніна, 17 оф.130	Дінек-Сервіс	(056) 778-63-25 (28)	+	+	+
16	Дніпропетровськ, вул. Кірова, 59	ЛОТОС	(0562) 35-04-09	+	+	+
17	Дніпропетровськ, вул. Набережна Перемоги, 118	ЛОТОС	(0562) 67-60-44	+	+	+
18	Дніпропетровськ, вул. Коротка, 41 А	СЦ Універсал	(056) 790-04-60	+	+	+
19	Дніпропетровськ, вул. Краснопільська, 9	Рамус	(068) 851-33-33	+	+	+

20	Донецьк, пр-т Полеглих комунарів, 188	Техносервіс	(062) 3450607 0953204451	+	+	+
21	Донецьк, вул. Собінова, 129а	Сатурн-Донецьк	(062) 349-26-81	+	+	+
22	Донецьк, вул. Жмури, 1	СЦ Схід-Сервіс	(062) 3027569 (066)5082652	+	+	+
23	Житомир, вул. Львівська, 8	Тандем-сервіс СПД "Ващук"	(0412) 471-568	+	+	-
24	Житомир вул. Комерційна, 4 оф.222	Мельник СЦ	(067) 410 2198	+	+	+
25	Житомир, вул. Домбровського, 24	СЦ Коваль	(0412) 47-07-42, 42-11-53	+	+	-
26	Запоріжжя, вул. Правди, 50	Ремпобут-сервіс	(061) 220-97-65 (64)	+	+	+
27	Запоріжжя, вул. Гоголя, 175	ЛОТОС	(061) 701-65-96	+	+	+
28	Запоріжжя, вул. Держинського, 83	Електро-техніка ЧП	(061)212-03-03	+	+	+
29	Запорізька обл. Пологовський р-н. м. Пологи, вул. Пролетарська 75	Диво Сервіс СЦ	066-085-75-39	+	+	+
30	Івано-Франківськ, вул. Нова 19а	Бриз ЛТД	(0342)559-525, 750-777	+	+	+
31	Івано-Франківськ, вул. Княгинін 14	СЦ ГАРАНТ	(0342) 754737	+	+	-
32	Іллічівськ, вул. Транспортна, 9	Сатурн-Одеса	096-729-4038,067-484-9888	+	+	+
33	Ірпінь, вул. Пролетарська, 76	Валерія	(04597) 57393	+	+	-
34	Канів, вул. Леніна, 161	Сатурн-Магніт	(04736) 629-49	+	+	+
35	Київ, вул. Новокостянтинівська, 16	Сатурн-ТВ	(044) 591-11-90	+	+	+
36	Київ, вул. Лугова, 1а	ЧП "Огесенко"	(044) 4269198	+	+	-

37	Київ, вул. Бориспільська, 9 корп. 57	АМАТІ-СЕРВІС	(044) 369-5001 (063) 486-6999	+	+	+
38	Константинівка, вул. Безнощенко, 10	Гармаш СЦ	(06272) 2-62-23, (050) 279-68-16	+	+	+
39	Кіровоград, вул. Луначарського, 1в	ЧП "Денисенко"	(0522) 301-456	+	+	+
40	Кіровоград, вул. Короленко, 2	ЛОТОС	(0522) 35-79-23	+	+	+
41	Кіровоград, вул. Колгоспна, 98	Північ-Сервіс	(0522) 270-345,349-585	+	+	+
42	Коломия, вул. Привокзальна, 13	Бриз ЛТД	(097) 264-21-67, 776-67-70	+	+	+
43	Коростень, вул. Крупська 3, оф. 5	ЧП "Бондар"	(04142) 5-05-04	+	+	+
44	Краматорськ, вул. Бикова, 15-106	Ісламов Р.Р.	(06264) 5-93-89	+	+	+
45	Краматорськ, вул. Шкільна, 7	Технолюкс СЦ	(050) 526-06-68	+	+	+
46	Кременчук, вул. Радянська, 44, оф. 1	ЕкоСан	(05366) 39-192	+	+	-
47	Кривий Ріг, пр-т Гагаріна, 42	Євросервіс	(056) 401-33-56, 404-00-80, 474-61-03	+	+	+
48	Кривий Ріг, вул. Льотчиків, 9	Атлант сервіс	(056) 4092302 03	+	+	+
49	Кривий Ріг, вул. Косіора, 64/7	ЛОТОС	(0564) 40-07-79	+	+	+
50	Кривий Ріг, вул. Революційна, 73	ТОВ "Ягуар" фокстрот	(056) 440-07-64	+	+	+
51	Лубни, вул. Радянська, 81	СЦ Яценко	(050) 214-91-73; (066) 017-02-03	+	+	+
52	Луганськ, вул. Дніпровська, 49а	Сатурн-Луганськ	(0642) 505-783	+	+	+
53	Луганськ, 50 років Жовтня	Тимчик	(0642)50-57-83	+	+	+
54	Луганськ, вул. Ломоносова, 96ж	Східний	(0642) 494-217, 33-11-86	+	+	+
55	Луцьк, вул. Ківерцівська, 1	Склад-магазин Сатурн	(0332)290752	+	+	+

56	Львів, вул. Підголосо, 15а	Крупс	(032) 244-53-44	+	+	+
57	Львів, вул. Стризька, 35	ЧП "Грушецький"	(032) 2973631	+	+	+
58	Львів, вул. Володимира Великого, 2	Потапенко СЦ	(032) 247-14-99	+	+	+
59	Львів, вул. Б. Хмельницького, 116	ТОВ "Рестор-Сервіс"	(032) 245-80-52	+	+	-
60	Львів, вул. Шараневича, 28	РО Сімпекс	(032) 239-51-52 (032) 239-55-77, 295-50-28, 295-50-29	+	+	+
61	Львів, вул. Курмановича, 9	ТОВ "Міленіум"	032-267-63-26	+	+	-
62	Макіївка, вул. Паризької Комуни, 242	Гарант сервіс СЦ	(062)322-55-50	+	+	+
63	Могилів-Подільський, вул. Дністровська, 2	Скормаг-Сервіс	04337-64847; 0432-468213	+	+	+
64	Мукачеве, вул. Пушкіна, 24/1А	Сигнал СЦ	(099) 262-11-18	+	+	+
65	Мукачеве, вул. Кооперативна, 46	Віком	(03131)37-337, 37-336	+	+	-
66	Маріуполь, бул. 50 років Жовтня, 32/18	ЛОТОС	(0629) 41-06-50	+	+	+
67	Маріуполь, пр-т. Металургів, 227	СЦ "Реал-Сервіс"	(0629) 473-000	+	+	+
68	Миколаїв, вул. Чкалова, 33,	ТСЦ "Аладін"	(0512) 580-555	+	+	+
69	Миколаїв, пр. Леніна 49	ТОВ "Аладдин"	0512-58-21-80	+	+	+
70	Миколаїв, Внутріквартильний проїзд, 2	ЛОТОС	(0512) 58-06-47	+	+	+
71	Нікополь, вул. Гагаріна, 62 А	Ніка-Сервіс	(05662) 22-488, (097) 402-71-95	+	+	-

72	Нікополь, вул. Шевченко, 97, оф. 2	ТОВ "Прем'єр-Сервіс"	(05662) 4-15-03	+	+	-
73	Нова Каховка, вул. Заводська 38	Стародубець А.В.	(055) 497-26-17	+	+	-
74	Новоград-Волинський, вул. Вокзальна, 38	СПД "Кожедуб"	(041)4152010	+	+	-
75	Одеса, вул. Новосільського 66 (пров. Топольського 2)	Ремус	048-7317704; 7317703;	+	+	+
76	Одеса, вул. Ільфа і Петрова 90	Золоті руки СЦ	(048) 700 17 37	+	+	+
77	Одеса, вул. Б. Хмельницького, 55	ПП"Кушнір"	(048) 715-10-25, (0482) 39-06-18	+	+	+
78	Павлоград, вул. Шевченко, 67	"Інтерсервіс"	8(05632) 6-15-54, (05632) 6-23-42	+	+	-
79	Полтава, пл. Павленківська 26	Тесла СЦ	050-013-72-17, 0532-509889	+	+	+
80	Полтава, вул. Алмазна 14	ЛОТОС	(0532) 69-42-62	+	+	+
81	Полтава вул. Зеньківська 21	АМАТІ-СЕРВІС	(0532) 69-09-46 (093)562-81-25	+	+	+
82	Полтава, ул. Фрунзе 66	Промелектроніка	(0532)615-621	+	+	+
83	Прилуки, Київська, 371а	АМАТІ-СЕРВІС	(04637)53-982 (093)753-38-28	+	+	+
84	Прилуки, вул. Борців Революції, 101/1	ЧП Костюченко	(046) 3738595	+	+	+
85	Рівне, вул. Тиха, 12	Електроніка-Сервіс	(0362) 26-67-53, 26-65-85	+	+	-
86	Севастополь, вул. Пожарова, буд. 26Б	Діадема СЦ	(0692) 55-56-43, 45-36-99	+	+	+
87	Сімферополь, вул. Ковильна, 72	Телемір-сервіс	(0652)-69-07-78	+	+	+
88	Сімферополь, вул. Некрасова 17/1	СЦ "НК-Центр"	(0652) 522-771	+	+	+
89	Сміла, вул. Мічуріна, 32	Ласк-Сервіс	(04733)-46-182	+	+	-

90	Стаханов, вул. Кірова, 15 (Луганська обл.)	Альбіт	(06444)40289	+	+	+
91	Стрий, вул. Шевченка 171Б/10	Телерадіо-сервіс	(245) 53-136	+	+	+
92	Суми, вул. Білопольське шосе, 19	Панченко	(0542) 705-296	+	+	-
93	Суми, вул. Кооперативна, 17	SLT- Service	(0542) 78-10-13	+	+	+
94	Тернопіль, вул. Чалдаєва, 2	СПД "Самуляк"	(0352) 26-30-13, 23-17-97	+	+	-
95	Умань, вул. Ленінградської Іскри 1/24	"Електрон-Сервіс"	(047) 44-46-614, (047) 44-46-134	+	+	+
96	Ужгород, вул. Гагаріна, 101	Міленіум	(0312) 661-297	+	+	+
97	Харків, вул. Бакуліна, 12	Комтех	(057) 717-13-39, 702-16-20	+	+	+
98	Харків, вул. Полтавський шлях, 3	Тевяшов	(057) 734-97-24, 712-51-81	+	+	-
99	Харків, вул. Фонвізіна, 18 (Кашена-Марселя 42 А)	ЧП "Саванов"	(096) 595-37-46	+	+	+
100	Хуст, вул. Пирогова, 1а	РТА Хуст ПМ Ком'яті	(03142) 42-258	+	+	+
101	Херсон, вул. Лаврінева 5	ТТЦ Електроніка	(0552) 29-60-42	+	+	+
102	Херсон, вул. Карбишева, 28а	ЛОТОС	(0552) 43-40-33	+	+	+
103	Херсон, вул. Леніна, 35	ЧП Команди	(0552) 420-235	-	-	+
104	Хмельницький, вул. Курчатова, 18	Тритон СЦ	(0382)78-37-55, 78-37-73	+	+	+
105	Хмельницький, вул. Львівське шосе, 10/1	Орбіта-Ікстал	(0382) 723-241, 723-240	+	+	+
106	Червоноград, вул. Б. Хмельницького 63	Жорин СЦ	097-549-20-36	+	+	+
107	Черкаси, вул. Хоменко, 7, оф. 301	Фролов СЦ	0472-633-728	+	+	+

108	Черкаси, вул. Енгельса, 71	Радіоімпульс	(0472) 435-389	+	+	+
109	Черкаси, вул. Громова, 146, оф.102	СЦ "Техно-холод"	(0472) 563-478, 500-354, (096) 505-63-63	+	+	+
110	Чернігів, вул. 77-ої Гвардійської дивізії, 1	Вена	(0462) 601585	+	+	+
111	Чернівці, вул. Політаєва, бд	Олейник СЦ	(0462) 724872, 724949	+	+	+
112	Чернівці, вул. Лук'яна Кобилиці, 105 (вхід знадвору)	Блошко	(0372) 55-48-69, 90-13-11	+	+	+
113	Чернівці, вул. Головна, 265	СЦ Гринчук	(0372) 58-43-01	+	+	+
114	Ялта, вул. Жадановського, 3	СЦ "АВІ-Електронікс"	(050) 373-73-71	+	+	+
115	Ялта, вул. Дзержинського, 5	Телемір-сервіс (маг.)	(050) 324-43-01	+	+	-

GB

## WARRANTY COUPON

**When purchasing the product,  
please require its checking before you;  
BE SURE  
that the goods sold to you, are functional and complete  
and that the warranty coupon is filled in correctly.**

This warranty coupon confirms the absence of any defects in the product you purchased and provides for free of charge repair of the product failed through the fault of the manufacturer throughout the period of warranty service and free of charge repair.

Failing the presentation of this coupon, in case of its improper filling in, infringement of factory seals (if any), and also in cases indicated in the warranty obligations, the claims are not accepted, and no warranty service and free of charge repair is made! The warranty coupon is valid only in the original copy with the stamp of trading organization, signature of the seller, date of sale and signature of the buyer.

CZ

## ZÁRUČNÍ LIST

**Při koupi výrobku  
žádejte o jeho vyzkoušení ve Vaší přítomnosti,  
PŘESVĚDČTE SE,  
že Vám prodaný výrobek je dobře fungující a kompletní  
a že záruční list je vyplněn správně.**

Tento záruční list potvrzuje, že na Vámi koupeném výrobku nejsou žádné vady a zajišťuje bezplatnou opravu nefungujícího přístroje z viny výrobce, během celé záruční doby.

Bez předložení tohoto listu, při jeho nesprávném vyplnění, porušení plomb výrobce (jsou-li na výrobku) a také v případech, které jsou uvedené v záručním listě, nároky se nepřijímají a záruční oprava se neprovádí!

Záruční list je platný jenom jako originál s razítkem obchodní organizace, podpisem prodáváče, termínem prodeje a podpisem zákazníka.

RU

## ГАРАНТИЙНЫЙ ТАЛОН

**При покупке изделия  
требуйте его проверки в Вашем присутствии,  
УБЕДИТЕСЬ,  
что проданный Вам товар исправен и полностью укомплектован,  
гарантийный талон заполнен правильно.**

Данный гарантийный талон подтверждает отсутствие каких-либо дефектов в купленном Вами изделии и обеспечивает бесплатный ремонт вышедшего из строя изделия по вине производителя в течение всего срока гарантийного обслуживания и бесплатного ремонта.

Без предъявления данного талона, при его неправильном заполнении, нарушении заводских пломб (если они имеются на изделии), а также в случаях, указанных в гарантийных обязательствах, претензии не принимаются, а гарантийный и бесплатный ремонт не производится! Гарантийный талон действителен только в оригинале со штампом торгующей организации, подписью продавца, датой продажи, подписью покупателя.

UA

## ГАРАНТІЙНИЙ ТАЛОН

**При придбанні виробу  
вимагайте його перевірки у Вашій присутності,  
ПЕРЕКОНАЙТЕСЬ,  
що проданий Вам товар справний і цілком укомплектований,  
гарантійний талон заповнений правильно.**

Даний гарантійний талон підтверджує відсутність будь-яких дефектів у купленому Вами виробі і забезпечує безкоштовний ремонт виробу, що вийшов з ладу, з вини виробника протягом всього терміну гарантійного обслуговування і безкоштовного ремонту.

Без пред'явлення даного талона, при його неправильному заповненні, порушенні заводських пломб (якщо вони є на виробі), а також у випадках, зазначених у гарантійних зобов'язаннях, претензії не приймаються, а гарантійний і безкоштовний ремонт не проводиться!

Гарантійний талон дійсний тільки в оригіналі зі штампом торгуючої організації, підписом продавця, датою продажу і підписом покупця.

# Saturn®

WARRANTY COUPON

ZÁRUČNÍ LIST

ГАРАНТИЙНЫЙ ТАЛОН

ГАРАНТІЙНИЙ ТАЛОН

SATURN HOME APPLIANCES S.R.O. KONĚVOVA 141, 13083  
PRAHA 3 – ŽIŽKOV, ČESKÁ REPUBLIKA, TEL: + 4202/ 67 108 392

Model / Артикул

Production number/Výrobní číslo/Производственный номер  
/Виробничий номер

Date of sell/Termín prodeje/Дата продажи/Дата продажу,

Shop stamp/Razítko obchodu/Штамп магазина/Штамп магазину

Seller's signature/Podpis prodavače/Подпись продавца/Підпис продавця

Buyer's Signature confirming the acquaintance and consent with conditions of free of charge maintenance service of the product, and absence of the complaints on appearance and color of the product.

Podpis zákazníka, potvrzující seznámení a souhlas s podmínkami bezplatného záručního servisu výrobku, a také neexistence nároků na vzhled a barvu výrobku.

Подпись покупателя, подтверждающая ознакомление и согласие с условиями бесплатного сервисно-технического обслуживания изделия, а также отсутствие претензий к внешнему виду и цвету изделия.

Підпис покупця, що підтверджує ознайомлення і згоду з умовами безкоштовного сервісно-технічного обслуговування виробу, а також відсутність претензій до зовнішнього вигляду та кольору виробу.



# Saturn

Model / Артикул / Артикул

Production number / Производственный номер / Виробничий номер

Name of the Trade Company / Наименование торговой организации/Назва торгової організації

Stamp of the Trade Company/Место печати торговой организации/Місце печатки торгової організації

Client Address/Phone # / адрес/телефон клиента адреса / телефон клієнта

Date of Receiving/дата приема/дата прийому

Defect / дефект / дефект

Signature, Stamp / Подпись, печать /

Підпис, печатка

COUPON 3

# Saturn

Model / Артикул / Артикул

Production number / Производственный номер / Виробничий номер

Name of the Trade Company / Наименование торговой организации/Назва торгової організації

Stamp of the Trade Company/Место печати торговой организации/Місце печатки торгової організації

Client Address/Phone # / адрес/телефон клиента адреса / телефон клієнта

Date of Receiving/дата приема/дата прийому

Defect / дефект / дефект

Signature, Stamp / Подпись, печать /

Підпис, печатка

COUPON 1

# Saturn

Model / Артикул / Артикул

Production number / Производственный номер / Виробничий номер

Name of the Trade Company / Наименование торговой организации/Назва торгової організації

Stamp of the Trade Company/Место печати торговой организации/Місце печатки торгової організації

Client Address/Phone # / адрес/телефон клиента адреса / телефон клієнта

Date of Receiving/дата приема/дата прийому

Defect / дефект / дефект

Signature, Stamp / Подпись, печать /

Підпис, печатка

COUPON 2