

Reģistrējiet savu preci un saņemiet atbalstu
Užregistruokite savo prietaisą ir gaukite pagalbą internete
Registreerige oma toode ja saage abi aadressilt
Зарегистрируйте свой товар и получите поддержку на
www.philips.com/welcome



For Kids

330 series

300 series

Atkārtoti uzlādējama Sonic zobu suka
Ikraunamas garsinis dantų šepetėlis
Taaslaetav elektrooniline hambahari
Заряжаемая звуковая зубная щетка

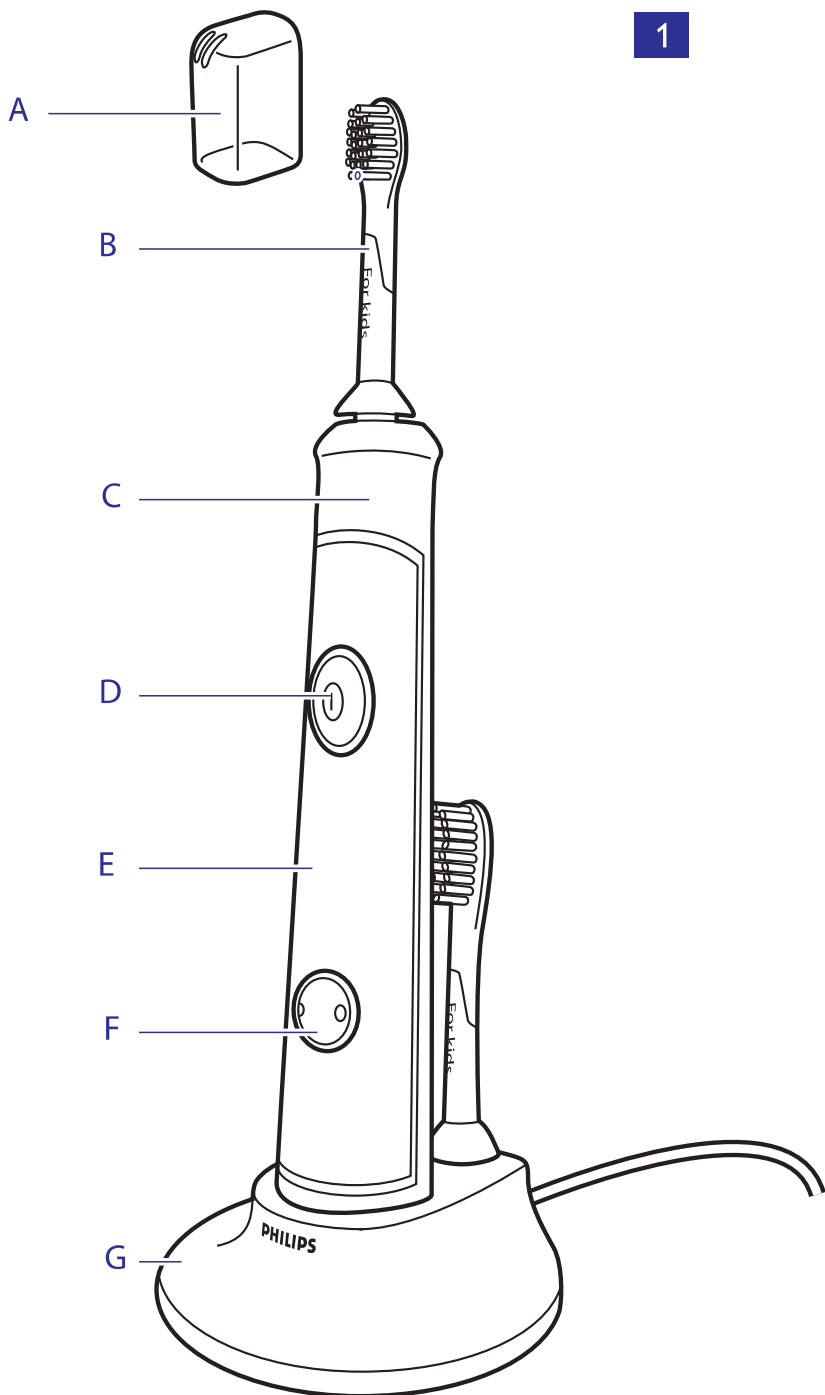
HX6381
HX6311

sonicare

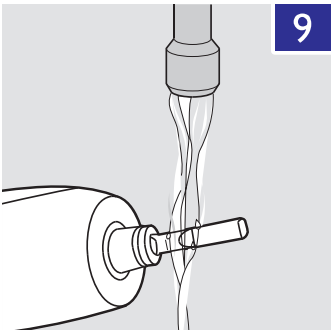
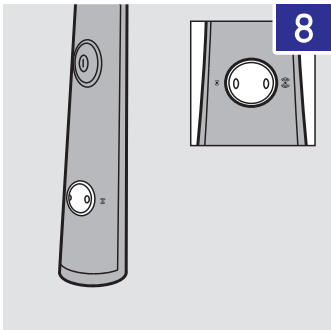
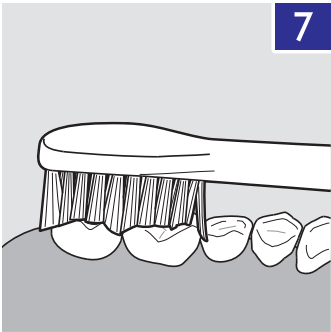
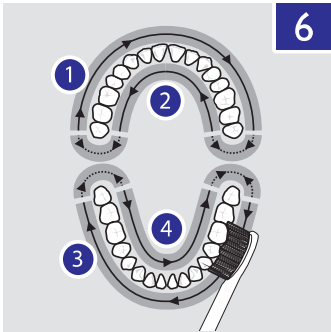
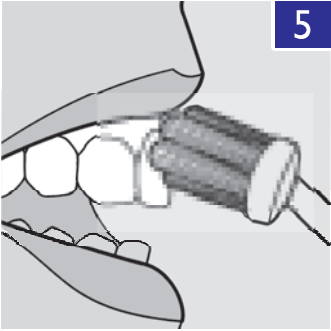
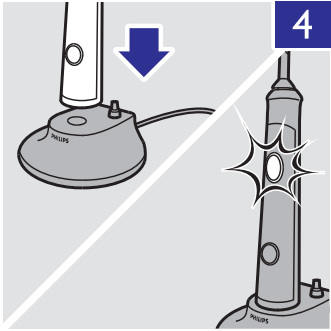
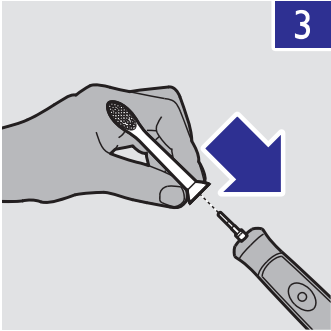
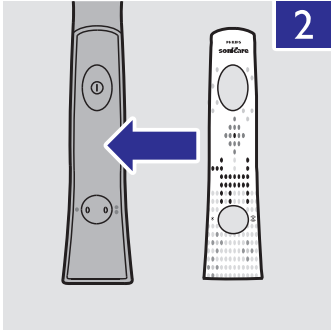
PHILIPS

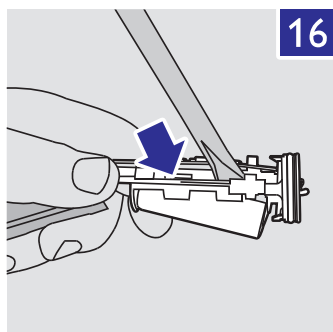
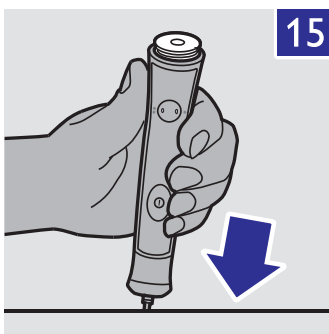
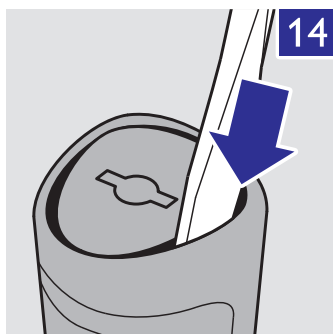
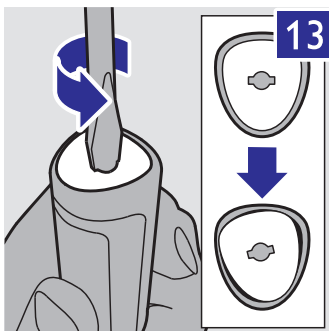
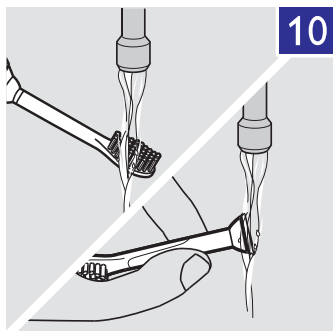
“Philips Sonicare” For Kids

LV	Lietošanas instrukcija	2
LT	Naudojimosi instrukcijų knygelė	14
EE	Kasutusjuhend	22
RU	Руководство пользователя	30



Attēli/Paveikslējumi/Joonised/Рисунки





Apsveicam ar jūsu pirkumu un laipni lūdzam Philips! Lai pilnībā izmantotu atbalstu, ko piedāvā Philips, reģistrējiet savu preci www.philips.com/welcome.

Vispārējs apraksts (1.att.)

- A Higiēniskais ceļojumu vāciņš
- B Sukas uzgalis
- C Rokturis ar mīkstu satvērēju
- D Ieslēgšanas/izslēgšanas taustiņš ar baterijas lādēšanas indikatoru
- E Nomaināms panelis
- F Tīrīšanas režīma taustiņš ar režīma indikatoriem
- G Lādētājs ar suku uzgaļa turētāju

Svarīgi

Pirms ierīces lietošanas rūpīgi izlasiet šo lietošanas pamācību un saglabājiet to nākotnes vajadzībām.

Bīstami

- Sargājiet lādētāju no ūdens. Nenovietojiet un neglabājiet virs vai pie ūdens, kas atrodas vannā, izlietnē u.tml. Neiemērciet lādētāju ūdenī vai kādā citā šķīdumā. Pēc tīrīšanas pārliecinieties, vai lādētājs ir pilnīgi sauss, pirms pievienojat to barošanas padevei.
- **Šī ierīce nav rotaļlieta. Regulāri pārbaudiet suku uzgaļus, vai tajos nav plaisas. Ieplīsuši suku uzgaļi var izraisīt aizrīšanās bīstamību.**

Brīdinājums

- Barošanas vadu nevar nomainīt. Ja barošanas vads ir bojāts, izmetiet lādētāju. Vienmēr nomainiet lādētāju ar oriģinālā tipa lādētāju, lai izvairītos no bīstamām situācijām.
- Ja ierīce ir jebkādā veidā bojāta (sukas uzgalis, zobu suku rokturis un/vai lādētājs), pārtrauciet tās lietošanu.
- Ierīce nesatur daļas, ko varētu labot pats lietotājs. Ja ierīce ir bojāta, sazinieties ar savas valsts klientu apkalpošanas centru (skatīt nodaļu “Garantija un apkope”).

Svarīgi

- Nelietojiet lādētāju ārā vai uzkaršu virsmu tuvumā.
- Šī ierīce nav paredzēta lietošanai personām (tajā skaitā bērniem) ar ierobežotām fiziskajām, maņu vai garīgajām spējām, vai pieredzes un zināšanu trūkumu, izņemot gadījumu, kad par viņu drošību atbildīgā persona nodrošina uzraudzību vai arī ir veikusi instruktāžu par šīs ierīces lietošanu.
- Bērni ir jāpieskata, lai viņi nespēlēt ar ierīci.

Uzmanību

- Ja pēdējos 2 mēnešos jums ir bijusi mutes vai smaganu operācija, pirms šīs zobu suku lietošanas konsultējieties ar savu zobārstu.
- Konsultējieties ar zobārstu, ja pēc zobu suku lietošanas ir pārmērīga asiņošana vai ja asiņošana turpina parādīties pēc 1 nedēļas lietošanas.
- Medicīniskos jautājumos konsultējieties ar ārstu pirms Sonicare lietošanas.
- Sonicare zobu suka atbilst elektromagnētisko ierīču drošības standartiem. Ja jums ir elektrokardiostimulators vai cita implantēta ierīce, pirms lietošanas sazinieties ar ārstu vai implantētās ierīces ražotāju.
- Šī ierīce ir veidota tikai zobu, smaganu un mēles tīrīšanai. Nelietojiet to citiem mērķiem. Diskomforta vai sāpju gadījumā pārtrauciet ierīces lietošanu un sazinieties ar ārstu.
- Neizmantojiet citus suku uzgaļus, kā tikai ražotāja ieteiktos.
- Ja zobu pasta satur peroksīdu, vārāmo sodu vai citus bikarbonātus (plaši pielietoti balinošās zobu pastās), pēc katras lietošanas rūpīgi notīriet suku uzgali un rokturi ar ziepēm un ūdeni. Pretējā gadījumā plastmasa var saplaisāt.
- Netīriet suku uzgaļus, rokturi, lādētāju, lādētāja vāciņu vai maināmās daļas trauku mazgājamajā mašīnā vai mikroviļņu krāsnī.

Elektromagnētiskie lauki (EMF)

Šī Philips ierīce atbilst visiem standartiem, kas attiecināmi uz elektromagnētiskajiem laukiem (EMF). Lietojot pareizi un saskaņā ar šīs lietošanas pamācības norādījumiem, saskaņā ar pašlaik pieejamajiem zinātniskajiem pierādījumiem ierīci lietot ir droši.

Sagatavošana lietošanai

Maināmā paneļa uzlikšana

Sonicare bērniem tiek piedāvāts ar 3 dažādiem maināmiem paneļiem.

1. Noņemiet līpošo muguriņu no paneļa.
2. Uzlieciet paneli baltajā laukumā roktura priekšpusē (**2.att.**).

Piezīme: Pārliecinieties, vai paneļa izgrieztās daļas atbilst taustiņiem roktura priekšpusē.

Noņemta paneļa atkārtota uzlikšana

1. Nomazgājiet paneli siltā ūdenī, ja nepieciešams, lietojiet maigu tīrīšanas līdzekli.
2. Ļaujiet panelim izžūt.
3. Atkārtoti uzlieciet paneli baltajā laukumā roktura priekšpusē.

Sukas uzgaļa pievienošana

1. Novietojiet sukas uzgali tā, lai sari būtu vērsti tādā pašā virzienā kā roktura priekšpuse (**3.att.**).
2. Cieši iespiediet sukas uzgali metāla stiprinājumā, līdz tas atduras.

Piezīme: Starp sukas uzgali un rokturi ir neliela sprauga.

Sonicare lādēšana

1. Ievietojiet lādētāja barošanas vada kontaktdakšu sienas rozetē.
 2. Novietojiet rokturi uz lādētāja (**4.att.**).
- ▶ Baterijas lādēšanas indikators un ieslēgšanas/izslēgšanas taustiņš mirgo, lai norādītu, ka notiek zobu sukas uzlāde.
 - ▶ Kad Sonicare ir pilnībā uzlādēta, baterijas lādēšanas indikators pārstāj mirgot un paliek degot.

Piezīme: Ja Sonicare baterijas uzlādes līmenis ir zems, būs dzirdami 3 pīkstieni un baterijas lādēšanas indikators ātri mirgos 30 sekundes pēc tīrīšanas cikla.

Piezīme: Lai vienmēr saglabātu pilnu baterijas uzlādes līmeni, Sonicare var pastāvīgi atrasties uz lādētāja, kad netiek lietota. Kad baterija ir pilnībā uzlādēta, lādētājs patērē minimālu elektroenerģijas daudzumu. Lai pilnībā uzlādētu bateriju, ir nepieciešamas vismaz 24 stundas.

Padoms: Papildu ērtībai ceļojumos ceļojumu lādētāju var noņemt un lietot bez lādētāja vāciņa.

Sonicare bērniem lietošana

Zobu tīrīšanas norādījumi

Bērniem, kas jaunāki par 8 gadiem, zobu tīrīšanu ir ieteicams veikt pieaugušajam vai aprūpētājam.

1. Samitriniet suku uzgaļa sarus un uzspiediet uz tiem nelielu daudzumu zobu pastas.
2. Novietojiet zobu suku sarus pret zobiem pavērstus nelielā leņķī pret smaganu līniju (**5.att.**).
3. Spiediet ieslēgšanas/izslēgšanas taustiņu, lai ieslēgtu Sonicare.
4. Pielietojiet nelielu spiedienu, lai palielinātu Sonicare efektivitāti, un ļaujiet Sonicare zobu sukai veikt tīrīšanu.
5. Maigi un lēni pārvietojiet suku uzgali turp un atpakaļ pa zobiem, lai garākie sari sasniedz vietas starp zobiem. Turpiniet šo kustību visu tīrīšanas ciklu.

Piezīme: *Lai pārlicinātos, vai visa mute tiek iztīrīta vienādi, sadaliet to 4 sekcijās, izmantojot bērnu disciplinētāja (KidPacer) funkciju (skatīt nodaļu "Funkcijas").*

6. Sāciet tīrīšanu 1.sekcijā (augšējo zobu ārpuse), līdz signāls norāda, ka ir laiks turpināt ar 2.sekciju (augšējo zobu iekšpuse). Pēc nākamā signāla turpiniet ar 3.sekciju (apakšējo zobu ārpuse). Nākamais signāls norāda, ka ir laiks turpināt ar 4.sekciju (apakšējo zobu iekšpuse). Kad tīrīšanas cikls ir pabeigts, zobu suka automātiski izslēdzas (**6.att.**).
7. Kad tīrīšanas cikls ir pabeigts, papildu tīrīšanas laiku var veltīt, lai notīrītu zobu sakodiena virsmas un vietas, kur rodas zobakmens. Var notīrīt arī mēli, izmantojot ieslēgtu vai izslēgtu zobu suku, pēc saviem ieskatiem (**7.att.**).

Sonicare bērniem ir droši lietot:

- Zobu plāksnītēm (sukas uzgaļi uz zobu plāksnītēm nodilst ātrāk)
- Zobu labojumiem (plombām, kronīšiem, plāksnītēm)

Tīrīšanas režīmi

Zobu suka automātiski sāk darbu noklusējuma augstākajā režīmā (high mode).

1. Spiediet tīrīšanas režīma izvēles taustiņu, lai pārslēgtos starp tīrīšanas režīmiem (**8.att.**).
- ▶ Zaļā režīma lampiņa norāda izvēlēto režīmu.
 - Augstākais režīms (high mode): Pilnas jaudas režīms paredzēts vecākiem/patstāvīgiem zobu tīrītājiem.
 - Zemākais režīms (low mode): Samazinātas jaudas režīms izmantojams jaunāku bērnu apmācībai un iepazīstināšanai ar sonic pieredzi.

Bērnu taimeris (KidTimer)

- Bērnu taimeris atskaņo apsveikuma signālu iepriekšnoteiktā tīrīšanas laika beigās, kā arī izslēdz Sonicare, kad tīrīšanas cikls ir pabeigts.
- Augstākajā režīmā bērnu taimeris ir iestatīts uz 2 minūtēm.
- Zemākajā režīmā bērnu taimeris ir iestatīts uz 1 minūti un ar laiku palielinās līdz 2 minūtēm. Šī tīrīšanas laika pakāpeniska palielināšana palīdz maziem bērniem sasniegt zobārstu ieteiktās 2 tīrīšanas minūtes.

Piezīme: Iemāciet bērnam tīrīt zobus, līdz ir dzirdams apsveikuma signāls un zobu suka izslēdzas.

Bērnu disciplinētājs (KidPacer)

Bērnu disciplinētājs lieto īsu signālu, lai brīdinātu zobu tīrītāju, ka jāsāk tīrīt nākamā mutes sekcija. Tas nodrošina vienmērīgu zobu tīrīšanu; skatīt sadaļu “Tīrīšanas norādījumi”, nodaļā “Sonicare bērniem lietošana”.

Vieglā pierašana (Easy-start)

- Sonicare bērniem ir aprīkota ar aktivizētu vieglās pierašanas funkciju.
- Vieglās pierašanas funkcija pakāpeniski palielina tīrīšanas jaudu pirmo 14 tīrīšanas ciklu laikā.

Piezīme: Katram no pirmajiem 14 tīrīšanas cikliem ir jābūt vismaz 1 minūti ilgam, lai izpildītu vieglās pierašanas ciklu.

Vieglās pierašanas funkcijas aktivizēšana vai deaktivizēšana

1. Pievienojiet sukas uzgali rokturim.
2. Novietojiet rokturi uz lādētāja, kas ir pievienots barošanas padevei.
 - Lai deaktivizētu vieglās pierašanas funkciju:
Nospiediet un 2 sekundes turiet ieslēgšanas/izslēgšanas taustiņu. Būs dzirdams 1 pikstiens, kas norāda, ka vieglās pierašanas funkcija ir deaktivizēta.
 - Lai aktivizētu vieglās pierašanas funkciju:
Nospiediet un 2 sekundes turiet ieslēgšanas/izslēgšanas taustiņu. Būs dzirdami 2 pikstieni, kas norāda, ka vieglās pierašanas funkcija ir aktivizēta.

Piezīme: Vieglās pierašanas funkcijas lietošana pēc sākotnējā pierašanas ciklu perioda nav ieteicama, jo samazina Sonicare efektivitāti aplikuma noņemšanā.

Tīrīšana

Netīriet sukušus uzgalus, rokturi, lādētāju, lādētāja vāku vai maināmos paneļus trauku mazgājamajā mašīnā vai mikroviļņu krāsnī.

Zobu sukušus rokturis

1. Noņemiet sukušus uzgali un noskalojiet metāla stiprinājuma apkārtni ar siltu ūdeni **(9.att.)**.

Nespiediet ar asiem priekšmetiem uz gumijas blīves, kas atrodas uz metāla stiprinājuma, jo tā var rasties bojājumi.

2. Lietojiet mitru lupatu, lai noslaucītu visu roktura virsmu.

Sukušus uzgalis

1. Noskalojiet sukušus uzgali un sarus pēc katras lietošanas reizes **(10.att.)**.
2. Vismaz reizi nedēļā noņemiet sukušus uzgali no roktura un nomazgājiet sukušus uzgaļa savienojuma vietu ar siltu ūdeni **(10.att.)**.

Lādētājs

1. Pirms tīrīšanas atvienojiet lādētāju no barošanas padeves.
2. Lietojiet mitru lupatu, lai notīrītu lādētāja virsmu.

Glabāšana

- Ja Sonicare netiks lietota ilgāku laiku, atvienojiet lādētāju, notīriet to un glabājiet vēsā un sausā vietā. Sargājiet no tiešas saules gaismas.
- Sukušus uzgali var glabāt uz sukušus uzgaļa turētāja lādētāja aizmugurē.

Nomaiņa

Sukušus uzgalis

- Mainiet Sonicare sukušus uzgaļus vismaz reizi 3 mēnešos, lai nodrošinātu optimālu rezultātu.
- Lietojiet tikai oriģinālos “Sonicare For Kids” (Sonicare bērniem) sukušus uzgaļus.

Apkārtējā vide

- Kad ierīce ir nokalpojusi savu laiku, neizmetiet to kopā ar parastiem sadzīves atkritumiem, bet nododiet to pārstrādei oficiālā savākšanas punktā. Tādējādi tiek saudzēta apkārtējā vide (**11.att.**).
- Iebūvētā uzlādējamā baterija satur vielas, kas var piesārņot apkārtējo vidi. Pirms ierīces izmešanas atkritumos vienmēr izņemiet bateriju un tad nododiet ierīci oficiālā savākšanas punktā. Bateriju nododiet oficiālā bateriju savākšanas punktā. Ja rodas problēmas ar baterijas izņemšanu, ierīci var aiznest arī uz Philips servisa centru. Centra darbinieki izņems bateriju un atbrīvosies no tās dabai draudzīgā veidā (**12.att.**).

Uzlādējamās baterijas izņemšana

Nemiet vērā, ka šis ir neatgriezenisks process.

Lai izņemtu uzlādējamo bateriju, nepieciešams plakanais (standarta) skrūvgriezis.

Izpildot zemāk minēto procedūru, ievērojiet pamata drošības noteikumus. Noteikti sargājiet acis, rokas, pirkstus un darba virsmu.

1. Lai izlādētu uzlādējamo bateriju, noņemiet rokturi no lādētāja, ieslēdziet Sonicare un ļaujiet tai strādāt, līdz tā apstājas. Atkārtojiet šo darbību, līdz Sonicare vairs nav iespējams ieslēgt.
2. Ievietojiet skrūvgriezi atverē, kas atrodas roktura apakšā, un grieziet pretēji pulksteņa rādītāja kustības virzienam, līdz redzama sprauga starp apakšējo vāciņu un rokturi (**13.att.**).
3. Ievietojiet skrūvgriezi atverē un izvelciet apakšējo vāciņu no roktura (**14.att.**).
4. Turiet rokturi apgrieztu otrādi un uzspiediet uz savienojuma vārpstas, lai atbrīvotu roktura iekšējās detaļas (**15.att.**).
5. Ievietojiet skrūvgriezi zem savienojuma plāksnītes, kas atrodas līdzās baterijas savienojumiem, un pagrieziet to, lai salauztu savienojumus. Izņemiet savienojuma plāksnīti un izņemiet bateriju no plastmasas korpusa (**16.att.**).

Garantija un apkope

Ja ir nepieciešama apkope vai informācija, kā arī gadījumā, ja rodas kādi darbības traucējumi, apmeklējiet Philips interneta vietni www.philips.com vai sazinieties ar jūsu valsts Philips klientu apkalpošanas centru (tā tālruna numurs ir atrodams vispasaules garantijas bukletā). Ja jūsu valstī nav Philips klientu apkalpošanas centra, vērsieties pie vietējā Philips pārstāvja.

Garantijas ierobežojumi

Starptautiskā garantija neattiecas uz:

- Sukas uzgaļiem;
- Maināmajiem paneļiem;
- Bojājumiem, kas radušies nepareizas lietošanas, nevērības, pārtaisīšanas vai neautorizētas labošanas rezultātā;
- Normālu nolietojumu un nodilumu, tajā skaitā skrāpējumiem, nobrāzumiem, krāsas izžušanu vai izbalēšanu.

LT Pristatymas

Sveikiname įsigijus šį produktą ir sveiki atvykę į Philips! Norėdami pasinaudoti visais Philips teikiamais privalumais, užregistruokite savo įrenginį internete, adresu www.philips.com/welcome.

Bendra apžvalga (1 Pav.)

- A Higieninė kelioninė galvutės apsauga.
- B Šepetėlio galvutė.
- C Švelni rankena.
- D Įjungimo/išjungimo mygtukas su baterijos įkrovimo indikatoriumi.
- E Pakeičiamas skydelis.
- F Valymo režimo mygtukai su režimo švieselėmis.
- G Įkroviklis su šepetėlio galvutės laikikliu.

Svarbu

Atidžiai perskaitykite šias vartojimo instrukcijas prieš naudodamiesi įrenginiu ir išsaugokite jas, jeigu ateityje, naudojant įrenginį, iškiltų papildomų klausimų.

Pavojus

- Įkroviklį laikykite atokiau nuo vandens. Nelaikykite įrenginio ar jo nekelkite virš vandens turinčių daiktų, tokių kaip kriauklės, vonios, bidė ir pan. Nenardinkite įkroviklio į vandenį ar bet kokį kitą skystį. Po išvalymo įsitikinkite, kad įkroviklis yra visiškai sausas ir tik tada prijunkite jį prie elektros lizdo.
- **Šis įrenginys nėra žaizdas. Reguliariai patikrinkite, ar šepetėlio galvutės neturi įskilimų. Įskilusios galvutės gali sukelti užspringimo pavojų.**

Įspėjimas

- Pagrindinis maitinimo laidas negali būti pakeistas. Jeigu maitinimo laidas yra sugadintas, nebenaudokite įkroviklio. Siekdami išvengti pavojingų situacijų, įkroviklį pakeiskite tik kitu, originaliu prietaisu.
- Jeigu koku nors būdu apgadinote įrenginį (šepetėlio galvutę, dantų šepetėlio rankena, įkroviklį ir/arba valymo įrenginį), nebenaudokite juo.

- Šiame įrenginyje nėra taisomų dalių. Jeigu įrenginys yra sugadintas, susisieki­te su Klientų Aptarnavimo Centru savo šalyje (skaitykite skiltį “Garantija ir aptarnavimas”).
- Nenaudokite įkroviklio lauke arba šalia įkaitusių paviršių.
- Įrenginys yra neskirtas asmenims (įskaitant vaikus), kurie turi fizinį, jutimo arba protinių negalių, arba tiems, kurie neturi pakankamai patirties ir žinių, nebent tinkamai naudotis įrenginiu jie buvo išmokyti asmens, kuris yra atsakingas už ankščiau išvardintų asmenų saugumą.
- Vaikai turėtų būti išmokyti, kad šis įrenginys nėra skirtas žaidimams.

Pavojus

- Jeigu per pastaruosius 2 mėnesius Jūs darėtės burnos ar dantenu operaciją, tuomet prieš naudojantis šiuo dantų šepetuku pasitarkite su savo dantistu.
- Jeigu po dantų valymosi šiuo šepetuku jūs kraujuojate arba jeigu po naudojimosi šepetuku vieną savaitę kraujavimas tęsiasi, tuomet pasikonsultuokite su savo dantistu.
- Jeigu jūs turite medicininių klausimų, prieš naudodami Sonicare pasitarkite su savo daktaru.
- Sonicare dantų šepetėlis atitinka elektromagnetinių įrenginių saugumo reikalavimus. Jeigu turite širdies stimuliatorių ar kitų implantuotų medicininių prietaisų, kreipkitės į savo gydytoją arba prietaiso gamintoją, prieš naudodami dantų šepetėlį.
- Šis įrenginys yra sukurtas dantų, dantenu ir liežuvio valymui. Nenaudokite jo kitiems tikslams. Jeigu jaučiatės nepatogiai arba patiriate skausmą, nebenaudokite šio įrenginio ir kreipkitės į savo daktarą.
- Nenaudokite kitų šepetėlio galvučių nei rekomenduojama gamintojo.
- Jeigu jūsų dantų pastoje yra peroksido, kepimo sodos arba hidrokarbonato (šių medžiagų pasitaiko balinančiose pastose), tuomet, po kiekvieno naudojimo, šepetėlio galvutę išplaukite muilu ir vandeniui. Tai apsaugos plastiką nuo įskilimų.
- Nemėginkite šepetėlio galvučių, rankenos, įkroviklio, įkroviklio laikiklio ar pakeičiamų skydelių valyti ar plauti indaplovėje ar mikrobangų krosnelėje.

Elektromagnetiniai laukai (EMF)

Šis Philips įrenginys atitinka visus elektromagnetinių laukų (EMF) reikalavimus. Jeigu šiuo įrenginiu yra naudojama tinkamai ir pagal šias naudojimosi instrukcijas, tuomet įrenginio naudojimas yra saugus pagal visus šiai dienai atliktus mokslinius tyrimus.

Paruošimas naudojimui

Pakeičiamo skydelio pritvirtinimas

“Sonicare For Kids” (vaikams) turi 3 skirtingus pakeičiamus skydelius.

1. Nuo skydelio nuimkite lipnią įpakavimo medžiagą.
2. Pritvirtinkite skydelį prie baltos dalies, esančios rankenos priekyje (**2 Pav.**).

Pastaba: Įsitinkinkite, kad tinkamai atitaikysite išpjautas vietas skydelyje su rankenos priekyje esančiais mygtukais.

Nuimto skydelio pritvirtinimas

1. Nuplaukite skydelį po šiltu vandeniu.
2. Leiskite jam išdžiūti.
3. Iš naujo pritvirtinkite skydelį prie baltos dalies, esančios rankenos priekyje.

Šepetėlio galvutės pritvirtinimas

1. Šepetėlio galvutę dėkite taip, kad šereliai būtų nukreipti į rankenos priekį (**3 Pav.**).
2. Paspauskite šepetėlio galvutę žemyn ant metalinio strypelio, kol ji užsifiksuos.

Pastaba: Tarp spalvoto šepetėlio galvutės ir rankenos yra mažas tarpas.

“Sonicare” prietaiso įkrovimas

1. Įkiškite įkroviklio laidą į rozetę.
 2. Įstatykite dantų šepetėlio rankeną į įkroviklį (**4 Pav.**).
- ▶ Baterijos įkrovimo indikatorius, esantis įjungimo/išjungimo mygtuke, ims mirksėti ir taip rodyti, kad vyksta įkrovimas.
 - ▶ Kai “Sonicare” yra pilnai įkrautas, baterijos įkrovimo indikatorius nustos mirksėti ir liks degti.

Pastaba: Jei “Sonicare” baterija silpnai įkrauta, girdėsite 3 pyptelėjimus ir baterijos įkrovimo indikatorius greitai mirksės 30 sekundžių po dantų valymo ciklo.

Pastaba: Norėdami, kad baterija visuomet būtų pilnai įkrauta, mes rekomenduojame laikyti “Sonicare” dantų šepetėlį įkroviklyje, kai juo nesinaudojate. Kai Sonicare yra pilnai įkrautas, įkroviklis naudos minimalų kiekį energijos. Pilnai įkrauti bateriją užtrunka 24 valandas.

Patarimas: Norėdami daugiau patogumo keliaujant, kelioninį įkroviklį galite naudoti be dangtelio.

“Sonicare For Kids” dantų šepetėlio naudojimas

Dantų valymo instrukcijos

Rekomenduojama, kad vaikų iki 8 metų amžiaus dantų valymą atliktų tėvai arba suaugę.

1. Sudrėinkite šerelius ir uždėkite mažą kiekį dantų pastos.
2. Atremkite dantų šepetėlio šerelius į dantis ir lengvai palenkite link dantenų linijos (**5 Pav.**).
3. Spauskite įjungimo/išjungimo mygtuką, norėdami įjungti “Sonicare”.
4. Naudokite lengvą spaudimo lygį, norėdami, kad “Sonicare” dantų šepetėlis būtų maksimaliai išnaudojamas ir valytų dantis už jus.
5. Švelniai ir iš lėto judinkite šepetėlio galvutę per dantis, naudodami judesius, kurie šepetėlį judintų pirmyn atgal, kad ilgesni šereliai pasiektų tarpdančius. Tęskite šiuos judesius viso dantų valymo metu.

Pastaba: *Norėdami įsitikinti, kad dantis valote skirdami pakankamą dėmesį kiekvienai burnos daliai, naudokitės “Quadpacer” laiko indikatoriaus funkcija (skaitykite skiltį “Funkcijos”).*

6. Pradėkite valyti dantis 1 burnos dalyje (išorinė viršutinių dantų pusė), kol garso signalas nurodys, kad reikia pereiti prie 2 dalies (vidinė viršutinių dantų pusė). Po kito garso signalo tęskite dantų valymą 3 burnos dalyje (išorinė apatinių dantų pusė). Kitas garso signalas nurodys, kad reikia pereiti prie 4 dalies (vidinė apatinių dantų pusė). Baigus dantų valymo ciklą dantų šepetėlis automatiškai išsijungs (**6 Pav.**).
7. Baigus visą valymo ciklą, galite skirti papildomo laiko kramtomųjų dantų paviršių bei vietų, kur susidaro dėmės, valymui. Taip pat galite valyti ir savo liežuvį su įjungtu arba išjungtu šepetuku, kaip jums labiau patinka (**7 Pav.**).

Dantų valymo režimai

Dantų šepetėlis automatiškai pradės valyti gamykliniu (intensyviu) režimu.

1. Spauskite dantų valymo režimo mygtuką, kad pasirinktumėte norimą režimą. (**8 Pav.**).
- ▶ Žalias režimo indikatorius rodys pasirinktą režimą.
 - Intensyvus režimas: Pilno stiprumo režimas, skirtas vyresniems/nepriklausomiems vartotojams.
 - Lėtas režimas: Sumažinto stiprumo režimas, skirtas besimokinantiesiems bei jaunesniems vaikams, besipratinantiems prie šepetėlio.

KidTimer (Vaikams skirtas laikmatis)

- Iš anksto nustatyto dantų valymo ciklo pabaigoje KidTimer sugros sveikinamąjį garsą. Tuo pačiu KidTimer automatiškai išjungs “Sonicare” dantų valymo ciklo pabaigoje.
- Intensyviajame režime KidTimer laikmatis nustatytas 2 minutėms.
- Lėtajame režime KidTimer laikmatis nustatytas 1 minutei ir po truputį didėja iki 2 minučių. Šis lėtas dantų valymo laiko ilginimas padės vaikams pasiekti dantistų rekomenduojamas 2 valymo minutes.

Pastaba: Išmokykite vaikus valyti dantis tol, kol išgirs sveikinamąjį signalą ir kol dantų šepetėlis išsijungs.

KidPacer laiko indikatorius

KidPacer laiko indikatorius yra intervalinis laikmatis, išleidžiantis trumpą garsinį signalą, primenantį vartotojui, kad reikia pereiti prie kito burnos ketvirčio valymo. Tai užtikrins, kad jūsų dantys būtų išvalyti pilnai ir nuosekliai (skaitykite skyrių “Dantų valymo instrukcijos” skyriuje “Sonicare For Kids” dantų šepetėlio naudojimas”).

“Lengvos pradžios” funkcija

- “Sonicare For Kids” dantų šepetėlyje yra aktyvuota “Lengvos pradžios” funkcija.
- Lengvos pradžios funkcija iš lėto didina dantų valymo galią per pirmuosius 14 valymų, kad lengviau priprastumėte prie dantų valymosi su šiuo šepetėliu.

Pastaba: Kiekvienas pirmųjų dantų valymų turi būti bent 1 minutės ilgumo, norint tinkamai pereiti “Lengvos pradžios” ciklą.

“Lengvos pradžios” funkcijos įjungimas ir išjungimas

1. Pritvirtinkite savo dantų šepetėlio galvutę prie rankenos.
2. Padėkite rankeną ant prijungto įkroviklio.
 - Norėdami išjungti “Lengvos pradžios” funkciją: Spauskite ir 2 sekundes palaikykite nuspaudę įjungimo/išjungimo mygtuką. Jūs išgirsite 1 pyptelėjimą, kuris rodo, kad “Lengvos pradžios” funkcija yra išjungta.
 - Norėdami įjungti “Lengvos pradžios” funkciją: Spauskite ir 2 sekundes palaikykite nuspaudę įjungimo/išjungimo mygtuką. Jūs išgirsite 2 pyptelėjimus, kurie rodo, kad “Lengvos pradžios” funkcija yra įjungta.

Pastaba: “Lengvos pradžios” funkcijos naudojimas perėjus visą ciklą yra nerekomenduojamas ir sumažina “Sonicare” dantų šepetėlio efektyvumą naikinant dantų akmenis.

Valymas

Šepetėlio galvutės, rankenos, įkroviklio, įkroviklio dangtelio bei keičiamų skydelių niekuomet neplaukite indaplovėje ar mikrobangėje:

Dantų šepetėlio rankena

1. Nuimkite šepetėlio galvutę ir metalinę ašies vietą praskalaukite šiltu vandeniu (**9 Pav.**).

Nespauskite guminės detalės ant metalinės ašies, nes tai gali sukelti gedimą.

2. Naudokite drėgną medžiagą, kad nuvalytumėte visą rankenos paviršių.

Dantų šepetėlio galvutė

1. Dantų šepetėlio galvutę ir šerelius skalaukite po kiekvieno naudojimo (**10 Pav.**).
2. Nuimkite šepetėlio galvutę nuo rankenos ir galvutės kontaktą bent vieną kartą per savaitę plaukite šiltu vandeniu.

Įkroviklis

1. Atjunkite įkroviklį prieš jį valydami.
2. Naudokite drėgną medžiagą, kad nuvalytumėte visą įkroviklio paviršių.

Laikymas

- Jeigu “Sonicare” dantų šepetėliu nesinaudosite ilgą laiko tarpą, atjunkite įkroviklį, išvalykite ir patalpinkite vėsioje, sausoje vietoje, kur nėra tiesioginių saulės spindulių.
- Dantų šepetėlio galvutę galite laikyti tam skirtoje vietoje, įkroviklio gale.

Pakeitimas

Dantų šepetėlio galvutė

- Norėdami pasiekti optimalių rezultatų, “Sonicare” dantų šepetėlio galvutę keiskite kas 3 mėnesius.
- Naudokite tik “Sonicare For Kids” tipo dantų šepetėlių galvutes.

- Neišmeskite šio įrenginio kartu su įprastomis buitinėmis atliekomis, o perduokite jį oficialiems elektroninių prekių perdirbėjams. Taip darydami, padėsite apsaugoti gamtą **(11 Pav.)**.
- Integruotoje įkraunamoje baterijoje yra medžiagų, kurios gali padaryti žalos gamtai. Visuomet išimkite bateriją, prieš išmetant įrenginį ir perduokite jį oficialiems elektroninių prekių perdirbėjams. Bateriją nuneškite į artimiausią baterijų surinkimo vietą. Jeigu baterijos išimti jums nepavyksta, tuomet įrenginį galite nunešti į Philips aptarnavimo centrą. Aptarnavimo centro darbuotojai išims bateriją už jus ir atsikratys jos saugiu būdu, kuris nepadarys žalos gamtai **(12 Pav.)**.

Įkraunamos baterijos išėmimas

Pašome atkreipti dėmesį į tai, kad šis procesas yra negrįžtamas

Norint išimti bateriją, Jums prireiks plokščio (standartinio) atsuktuvo. Atlikdami žemiau nurodytus veiksmus, vadovaukitės elementariomis saugumo taisyklėmis. Saugokite savo akis, rankas, pirštus ir paviršių, ant kurio dirbate.

1. Norėdami pilnai iškrauti bateriją, nuimkite rankeną nuo įkroviklio arba valymo įrenginio, įjunkite “Sonicare” dantų šepetėlį ir leiskite jam veikti, kol jis išsikraus. Kartokite šį žingsnį, kol “Sonicare” dantų šepetėlis nebeįsijungs.
2. Įdėkite plokščią (standartinį) atsuktuvą į skylutę, esančią rankenos apačioje. Pasukite atsuktuvą prieš laikrodžio rodyklę, kol tarp apatinio dangtelio ir rankenos pamatysite tarpelį **(13 Pav.)**.
3. Į tarpelį įkiškite atsuktuvą ir išstumkite dangtelį iš rankenos **(14 Pav.)**.
4. Laikykite rankenos viršų nukreipę į apačią ir pastumkite į apačią, norėdami išimti vidinius rankenos komponentus **(15 Pav.)**.
5. Įdėkite atsuktuvą po plokštele, šalia baterijos kontakto, ir pasukite, norėdami nutraukti sujungimus. Išimkite plokštelę ir išplėškite bateriją iš plastikinio dėkliuko **(16 Pav.)**.

Garantija ir aptarnavimas

Jeigu jums reikia papildomos informacijos arba jūs susiduriate su problemomis, prašome aplankyti Philips tinklapį www.philips.com arba susisiekti su Philips Klientų Aptarnavimo Centru savo šalyje (telefono numerį rasite visame pasaulyje galiojančiame garantiniame lapelyje). Jeigu jūsų šalyje nėra Klientų Aptarnavimo Centro, tuomet susisiekite su oficialiu Philips platintoju savo šalyje.

Garantiniai draudimai

Tarptautinės garantijos sąlygos neapima:

- Šepetėlio galvučių;
- Pakeičiamų skydelių;
- Sugadinimų, kurie buvo sukelti dėl netinkamo naudojimo, piktnaudžiavimo, nepriežiūros, tam tikrų pakitimų ar neautorizuoto taisymo;
- Įprasto nusidėvėjimo, taip pat įbrėžimų, įrėžimų, spalvos pasikeitimo ar išblukimo.

EE Sissejuhatus

Õnnitleme teid ostu puhul ning tere tulemast Philipsi kasutajaks! Et täielikult osa saada Philipsi poolt pakutavast, registreerige oma toode veebileheküljel www.philips.com/welcome.

Üldine kirjeldus (Joonis 1)

- A Hügieeniline kate
- B Harjapea
- C Pehme käepide
- D Voolu sisse- ja väljalülitamise nupp koos aku täituvuse indikaatoriga
- E Vahetatav paneel
- F Puhastamisrežiimi nupp režiimitledega
- G Laadija koos harjapea hoidjaga

Oluline

Enne seadme kasutuselevõttu lugege seda kasutusjuhendit hoolikalt ning säilitage see edaspidiseks.

Oht

- Hoidke laadija ja/või puhastaja eemal veest. Ärge asetage ega hoidke neid vee lähedal, nt vannis, dušikabiinis, kraanikausis jne. Ärge kastke laadijat ja/või puhastajat vette või mõnesse teise vedelikku. Pärast puhastamist ning enne vooluvõrku lülitamist tehke kindlaks, et laadija ja/või puhastaja on täielikult kuiv.
- **See seade ei ole mänguasi. Kontrollige harjapeasid regulaarselt pragude eest. Pragunenud harjapea võib olla ohtlik.**

Hoiatus

- Voolujuhet ei saa asendada. Kui voolujuhe saab kahjustada, visake laadija ja/või puhastaja ära. Ohu vältimiseks asendage laadija ja/või puhastaja vaid originaalsetega.
- Kui seade saab ükskõik millisel moel (harjapea, hambaharja käepide, laadija ja/või puhastaja) kahjustada, siis lõpetage kohe selle kasutamine.

- See seade sisaldab osasid, mida tavakasutaja ei ole võimeline parandama. Kui seade on kahjustunud, siis võtke ühendust teie riigi klienditeenindusega (vaadake peatükki “Garantii ja hooldus”).
- Ärge kasutage laadijat ja/või puhastajat väljas ega kuumade pindade läheduses.
- See seade ei ole mõeldud kasutamiseks väheste teadmiste ja kogemustega ning vähenenud füüsiliste ja vaimsete võimetega inimestele (kaasa arvatud lapsed), välja arvatud juhul kui neid on nende tervise eest vastutav isik juhendanud, kuidas seadet kasutada.
- Lastele peab selgeks tegema, et nad seadmega ei mängiks.

Ettevaatust

- Kui teil on viimase 2 kuu jooksul toimunud igemeoperatsioon, siis konsulteerige enne hambaharja kasutuselevõttu oma hambaarstiga.
- Konsulteerige oma hambaarstiga, kui hambaharja kasutades ilmneb veritsusi või kui veritsused jätkuvad pärast 1 nädalat hambaharja kasutamist.
- Kui teil on probleeme oma tervisega, siis konsulteerige enne arstiga, kui hakkate Sonicare'i kasutama.
- Sonicare hambahari vastab elektromagnetseadmete ohutusstandarditele. Kui teil on südamestimulaator või mõni teine siirdatud seade, siis kontakteeruge enne seadme kasutamist oma arstiga.
- See seade on mõeldud vaid hammaste, igemete ja keele puhastamiseks. Ärge kasutage seda teistel eesmärkidel. Kui kogete seadme kasutamisel ebamugavust või valu, siis lõpetage seadme kasutamine ning konsulteerige oma arstiga.
- Ärge kasutage teistsuguseid harjapeasid, kui neid, mis on tootja poolt soovitatud.
- Kui teie hambapasta sisaldab peroksiidi, söögisoodat või bikarbonaati (tavaline valgendavates hambapastades), siis peske pärast igakordset kasutamist harjapea hoolikalt seebi ja veega. See hoiab ära võimalikku plastiku purunemist.
- Ärge puhastage harjapead, käepidet, laadijat, laadija katet või vahetatavaid paneele nõudepesumasinas ega mikrolaineahjus.

Elektromagnetilised väljad (EMF)

See Philipsi seade on vastavuses kõikide elektromagnetiliste väljadega (EMF) seotud standarditega. Kui seda seadet kasutatakse õigesti vastavalt selles kasutusjuhendis toodud instruktsioonidele, siis on see ohutu, vastavalt täna saadavalolevatele teaduslikele uuringutele.

Kasutamiseks ettevalmistamine

Vahetatava paneeli kinnitamine

Lastele mõeldud Sonicare hambaharjaga on kaasas 3 vahetatavat paneeli.

1. Eemaldage paneeli tagumine osa.
2. Kinnitage paneel käepideme ees olevale valgele pinnale (**joonis 2**).

Märkus: Veenduge, et paneelis olevad väljalõigatud osad lähevad kokku nuppudega käepideme peal.

Eemaldatud paneeli tagasi kinnitamine

1. Loputage paneeli soojas vees; te võite ka selle puhastamiseks kasutada puhastusvahendit.
2. Laske paneelil kuivada.
3. Kinnitage paneel käepideme ees olevale valgele pinnale.

Harjapea kinnitamine

1. Liigutage harjapead nii, et harjased oleksid käepideme nuppude poole (**joonis 3**).
2. Vajutage harjapea tugevalt metallist võlli otsa, kuni see peatub.

Märkus: Värvitud rõnga ja käepideme vahele jääb väikene vahe.

Sonicare'i laadimine

1. Ühendage laadija voolujuhe seinakontaktiga.
 2. Asetage käepide laadijale (**joonis 4**).
- ▶ Aku täituvuse indikaatori vilkumine näitab, et hambahari laeb.
 - ▶ Kui hambahari on täielikult laetud, siis aku täituvuse indikaatori vilkumine peatub ning see jääb põlema.

Märkus: Kui teie Sonicare'i akud hakkavad tühjaks saama, siis kuulete 3 piiksu ning 1 LED tuluke vilgub kollasena 30 sekundi jooksul pärast puhastamistsükli lõpetamist.

Märkus: Et hoida oma Sonicare'i aku alati täis, siis võite teda kogu aeg hoida laadija peal. Kui Sonicare on täielikult täis laetud, siis laadija võtab seinast minimaalselt voolu. Aku täielikult täis laadimiseks kulub vähemalt 24 tundi.

Nõuanne: Mugavaks kasutamiseks reisimise ajal, eemaldage reisilaadija ning kasutage seda ilma laadija katteta.

Lastele mõeldud Sonicare hambaharja kasutamine

Harjamise instruksioonid

Soovitame alla 8-aastase lapse hambaid harjata vanemal või täiskasvanud hooldajal.

1. Tehke harjased märjaks ning kandke nende peale väike kogus hambapastat.
2. Asetage hambaharja harjased vastu hambaid igemetega väikese nurga all (**joonis 5**).
3. Vajutage sisse- ja väljalülitamise nuppu, et Sonicare sisse lülitada.
4. Rakendage hambaharjale kerge surve, et Sonicare'i efektiivsust suurendada ning võimaldada hambaharjal teha hammaste puhastamine teie enda eest. Ärge hõõruge.
5. Õrnalt ja aeglaselt liigutage harjapead mööda hambaid edasi-tagasi rütmis, nii et pikemad harjased pääseksid teie hammaste vahele. Jätkake seda rütmi läbi kogu puhastamistsükli.

Märkus: Et olla kindel, et harjate ühtlaselt läbi oma suu, jagage hambad 4 sektsiooni, kasutades KidPacer funktsiooni (vaadake peatükki "Funktsioonid").

6. Alustage harjamist sektsioonist 1 (ülemiste hammaste väline pool) ning harjake 30 sekundit enne kui liigute sektsiooni 2 (ülemiste hammaste sisemine pool) juurde. Jätkake harjamist sektsioonis 3 (alumiste hammaste väline pool) ning harjake 30 sekundit enne kui liigute sektsiooni 4 (alumiste hammaste sisemine pool) juurde. Hambahari lülitub tsükli lõpus automaatselt välja (**joonis 6**).
7. Kui olete puhastamistsükli lõpetanud, siis harjake lisaks hammaste mälumispiinad ning piirkonnad, kus hambad on kollakad. Te võite ka harjata oma keelt sisse- või väljalülitatud hambaharjaga (**nii nagu soovite, joonis 7**).

Teie Sonicare hambaharja on ohutu kasutada:

- breketite puhul (samas harjapead kuluvad reketeid harjates kiiresti)
- pärast hammaste parandamist (plommid, hambakroonid, võõpamised)

Puhastamisrežiimid

Sonicare on vaikimisi automaatselt kõrges (high) režiimis.

1. Enne Sonicare'i sisselülitamist vajutage režiimi vahetamise nuppu, et erinevate režiimide vahel valida (**joonis 8**).
- ▶ Valitud puhastamisrežiim muutub roheliseks.
 - Kõrge (high) režiim: Tugev režiim, mis on mõeldud vanemate harjade puhul.
 - Madal (low) režiim: Vähenenud voolutugevusega režiim, mis on mõeldud noorematele lastele hambaharja tutvustamiseks ja sellega harjumiseks.

Laste taimer (KidTimer)

- Laste taimer mägib õnnitlevat muusikat pärast eelnevalt määratud harjamistsükli lõppu. Laste taimer näitab, et tehie harjamistsükkel on lõppenud, lülitades hambaharja automaatselt pärast harjamistsükli lõppu välja.
- Kõrges (high) režiimis on laste taimer seatud 2 minuti peale.
- Madalas (low) režiimis on laste taimer seatud 1 minuti peale, kuid suureneb aja jooksul 2 minuti peale. See aitab noortel lastel hambaharjaga harjuda ning jõuda hambaharstide poolt soovitatud 2-minutilise harjamistsükli peale.

Märkus: *Õpetage oma lapsi hambaid harjama seni, kuni nad kuulevad õnnitlevat muusikat ning hambahari lülitab end ise välja.*

KidPacer

KidPacer on taimer, mis lühikeste piiksude ning pausidega tuletab teile meelde harjata oma hammaste 4 sektsiooni. Sõltuvalt teie poolt valitud puhastusrežiimist, piiksub Quadpacer erinevate intervallide järel. Vaadake sektsiooni “Puhastusrežiimid” peatükis “Sonicare’i kasutamine”.

Easy-start (kerge alustamine)

- Sellel Sonicare’i mudelil on aktiveeritud Easy-start (kerge alustamise) funktsioon.
- Easy-start (kerge alustamise) funktsioon suurendab kergelt võimsust 14 esimesel harjamisel, et aidata teil harjuda Sonicare hambaharja kasutama.

Märkus: *Kõik 14 esimest harjamist peaksid olema vähemalt 1 minut pikad, et korrektselt läbida Easy-start (kerge alustamise) tsükkel.*

Easy-start (kerge alustamise) funktsiooni aktiveerimine ja deaktiveerimine

1. Kinnitage oma harjapea käepideme külge.
2. Asetage käepide sisselülitatud laadijale.
 - Easy-start (kerge alustamise) funktsiooni deaktiveerimiseks: Vajutage ja hoidke 2 sekundit all sisse- ja väljalülitamise nuppu. Te kuulete piiksu, mis näitab, et Easy-start (kerge alustamise) funktsioon on deaktiveeritud.
 - Easy-start (kerge alustamise) funktsiooni aktiveerimiseks: Vajutage ja hoidke 2 sekundit all sisse- ja väljalülitamise nuppu. Te kuulete kahte piiksu, mis näitavad, et Easy-start (kerge alustamise) funktsioon on aktiveeritud.

Märkus: *Easy-start (kerge alustamise) funktsiooni kasutamine pärast 14 esimest harjamist ei ole soovitatav, kuna vähendab Sonicare’i efektiivsust hambakatu eemaldamisel.*

Puhastamine

Ärge peske harjapead, käepidet, reisilaadijat, laadija katet ega vahetatavaid paneele nõudepesumasinas ega mikrolaineahjus.

Hambaharja käepide

1. Eemaldage harjapea ning loputage metallvõlli piirkond sooja vees (**joonis 9**).

Ärge tõmmake kummitihendit metallvõllil teravate esemetga, kuna see võib kahjustada seadet.

2. Kasutage niisket riiet, et pühkida terve käepideme pind.

Harjapea

1. Loputage harjapea ning harjased pärast kasutamist (**joonis 10**).
2. Eemaldage harjapea käepidemest ning loputage harjapea ühendust vähemalt kord nädalas sooja veega (**joonis 10**).

Laadija

1. Ühendage laadija voluvõrgust lahti.
2. Laadija pinna puhastamiseks kasutage niisket riiet.

Säilitamine

- Kui te ei plaani seadet pikema aja jooksul kasutada, ühendage see voluvõrgust lahti. Seejärel puhastage seade ning hoidke seda jahedas ning kuivas kohas, eemal otsesest päikesevalgusest.
- Te saate harjapead hoida laadija taga olevas harjapea hoidjas.

Asendamine

Harjapea

- Optimaalsete tulemuste saavutamiseks vahetage Sonicare harjapeasid iga 3 kuu tagant.
- Kasutage vaid ühilduvaid Sonicare asenduspeasid.

- Ärge hävitage seadet tema eluea lõppedes oma hariliku majapidamisprügi hulgas, vaid viige see ametlikku kogumispunkti. Nii tehes aitate te säästa keskkonda (**joonis 11**).
- Sisseehitatud aku sisaldab aineid, mis võivad keskkonda kahjustada. Alati eemaldage aku, enne kui viite selle ametlikku kogumispunkti. Visake aku ametlikku akude kogumispunkti. Kui teil tekib raskusi aku eemaldamisel, võite seadme viia ka Philipsi teeninduskeskusesse. Selle keskuse töötajad eemaldavad teie eest aku ning hävitavad selle keskkonnale ohutul viisil (**joonis 12**).

Taaslaetava aku eemaldamine

Pange tähele, et teil ei ole pärast seda protsessi võimalik akut taas sisestada.

Taaslaetava aku eemaldamiseks vajate te tavalist (miinus) kruvikeerajat.

Jälgige selle protsessi juures ohutusreegleid. Veenduge, et katate oma näo, käed, sõrmed ning pinna, millel töötate.

1. Taaslaetava aku tühjendamiseks eemaldage käepide laadijast, lülitage Sonicare sisse ning laske sellel töötada, kuni see seiskub. Korrake seda, kuni te ei saa enam Sonicare'i sisse lülitada.
2. Sisestage tavaline (miinus) kruvikeeraja käepideme all olevasse pesasse ning keerake kruvikeerajaga vastupäeva, kuni näete avast alumsise kaane ja käepideme vahel (**joonis 13**).
3. Sisetsage kruvikeeraja avausse ning kangutage alumine kaas käepideme küljest lahti (**joonis 14**).
4. Hoidke käepidet allapoole suunatuna ning tõmmake võllist, et vabastada käepideme sisemised osad (**joonis 15**).
4. Sisestage kruvikeeraja elektriplaadi alla, aku ühenduste kõrvale ning väänake, et ühendused lõhkuda. Eemaldage elektriplaat ning kangutage aku tema pesast välja (**joonis 16**).

Garantii ja hooldus

Kui te vajate lisainformatsiooni või teil on probleem, siis külastage Philipsi veebilehekülge www.philips.com või kontakteeruge oma riigi Philipsi klienditeeninduskeskusega (telefoninumbri leiате ülemaailmselt garantii brošüürilt). Kui teie riigis puudub Philipsi klienditeeninduskeskus, siis pöörduge oma Philipsi edasimüüja poole.

Piirangud garantiile

Rahvusvahelise garantii tingimused ei laiene järgnevale:

- Harjapeadele;
- Vahetatavatele paneelidele;
- Kahjustustele, mis on tekkinud väärkasutamisest, kurjasti kasutamisest, nende juhiste eiramisest või seadme omapäi parandamisest;
- Tavakasutusest tekkinud kahjustustele, nt kriimustused, hõõrdumised, värvuse kulumine ja luitumine.

Поздравляем вас с приобретением и добро пожаловать в Philips! Чтобы воспользоваться всеми преимуществами, предлагаемыми Philips, зарегистрируйте свой товар на www.philips.com/welcome.

Общее описание (рис. 1)

- A** Гигиенический колпачок для путешествий
- B** Насадка щетки
- C** Ручка с мягким покрытием
- D** Кнопка включения/выключения с индикатором зарядки батареи
- E** Сменная панель
- F** Кнопка режимов чистки с лампочками
- G** Зарядное устройство с держателем насадки щетки

Важно

Перед использованием внимательно прочтите данную инструкцию и сохраните ее.

Опасно

- Не держите зарядное устройство рядом с водой. Не помещайте его и не храните его в ванной, в или на раковине и т.п. Не погружайте зарядное устройство в воду или любые другие жидкости. Прежде чем подключать зарядное устройство после чистки к сети, убедитесь в том, что оно совершенно сухое.
- **Данное устройство не является игрушкой. Регулярно проверяйте насадки щетки на предмет трещин. Потрескавшиеся насадки щетки могут быть опасны.**

Предупреждение

- Шнур электропитания нельзя заменять. Если он будет поврежден, отсоедините зарядное устройство от сети. Замените зарядное устройство на оригинальное, что позволит избежать опасности.
- Если щетка повреждена (насадка щетки, ручка и/или зарядное устройство), прекратите ее использовать.
- Данное устройство не содержит деталей, подлежащих ремонту. Если устройство повреждено, обратитесь в Центр обслуживания клиентов в вашей стране (см. раздел "Гарантия и обслуживание").

- Не используйте зарядное устройство на улице и вблизи горячих поверхностей.
- Данное устройство не пригодно для использования людьми (в том числе детьми) с нарушениями физических и умственных способностей, а так же людей с недостатком опыта и знаний об использовании данного устройства, пока они не будут проинструктированы о безопасном использовании устройства.
- Следует следить за детьми, чтобы они не играли с устройством.

Меры предосторожности

- Если на протяжении последних двух месяцев у вас были повреждения полости рта или десен, перед использованием щетки проконсультируйтесь со своим дантистом.
- Проконсультируйтесь со своим дантистом в случае возникновения длительного кровотечения после использования щетки или если кровотечение продолжается через неделю после использования.
- В случае медицинских противопоказаний, перед использованием Sonicare проконсультируйтесь со своим врачом.
- Зубная щетка Sonicare соответствует стандартам безопасности электромагнитических устройств. Если вы используете электрокардиостимулятор или другой имплантированный прибор, перед использованием электрической зубной щетки обратитесь к своему терапевту или производителю имплантированного прибора.
- Данное устройство предназначено для чистки зубов, десен и языка. Не используйте его для других целей. Прекратите использование в случае возникновения дискомфорта или боли.
- Используйте только те насадки щетки, которые рекомендованы производителем.
- Если ваша зубная паста содержит перекись водорода, пищевую соду или другие бикарбонаты (часто встречающиеся в отбеливающих пастах), после каждого применения тщательно очищайте насадку и ручку щетки водой с мылом. В противном случае пластмасса может потрескаться.
- Не очищайте насадки щетки, ручку, зарядное устройство, крышку зарядного устройства или сменную панель в посудомоечной машине или микроволновой печи.

Электромагнитические поля (ЭМП)

Устройство Philips соответствует стандартам, касающимся электромагнитических полей (ЭМП). Если вы используете устройство в соответствии с инструкцией, устройство, согласно современным исследованиям, безопасно в применении.

Установка сменной панели

В комплекте Sonicare For Kids имеется три различных сменных панели.

1. Снимите с панели защитную пленку.
2. Поместите панель на белую часть передней стенки ручки (**рис. 2**).

Примечание: Убедитесь в том, что края панели точно совпадают с контуром на передней стенке с кнопками.

Повторное использование снятой панели

1. Поместите панель в теплую воду; вы также можете использовать мягкое средство для ее очистки.
2. Дайте панели полностью высохнуть.
3. Поместите панель на белую часть передней стенки ручки.

Присоедините насадку щетки

1. Установите насадку щетки таким образом, чтобы щетина оказалась на одном уровне с передней стенкой ручки (**рис. 3**).
2. Плотно и до упора насадите насадку щетки на металлический наконечник.

Примечание: Между насадкой щетки и ручкой должен остаться небольшой зазор.

Зарядка Sonicare

1. Вставьте шнур электропитания в розетку.
2. Установите ручку на зарядное устройство (**рис. 4**).
 - ▶ Индикатор батареи на кнопке включения/выключения начнет мигать, что означает начало зарядки батареи.
 - ▶ Когда Sonicare полностью зарядится, индикатор будет непрерывно гореть.

Примечание: Если батарея Sonicare разрядится, после окончания чистки зубов вы услышите три гудка, а индикатор заряда батареи будет мигать в течение 30 секунд.

Примечание: Чтобы батарея все время оставалась полностью заряженной, вы можете держать Sonicare на зарядном устройстве, когда не используете ее.

Совет: Для большего удобства во время путешествий, вы можете использовать зарядное устройство без крышки.

Инструкции по чистке зубов

Желательно чтобы чистка зубов детей в возрасте младше восьми лет производилась родителями или опекунами.

1. Смочите щетину и нанесите на нее небольшое количество зубной пасты.
2. Расположите щетину зубной щетки на зубах под небольшим углом по отношению к линии десен (**рис. 5**).
3. Нажмите на кнопку включения/выключения, чтобы включить Sonicare.
4. Чтобы усилить эффективность Sonicare, слегка надавите на щетку, и позвольте Sonicare выполнить чистку зубов за вас.
5. Мягко и медленно двигайте щетку вперед и назад вдоль зубов, таким образом, чтобы более длинные щетинки могли проникнуть между зубами. Повторяйте эти движения на протяжении всего цикла чистки зубов.

Примечание: Для того чтобы убедиться в том, что вы вычистили всю полость рта, мысленно разделите ее на четыре части, воспользовавшись советом из раздела “Характерные свойства” – KidPacer.

6. Начните очистку первой части (внешняя сторона верхних зубов) пока не прозвучит сигнал, сообщающий о том, что необходимо переходить ко второй части (внутренняя сторона верхних зубов). После следующего сигнала переходите к третьей части (внешняя сторона нижних зубов). Последующий сигнал сообщит о том, что пришло время переходить к четвертой части (внутренняя сторона нижних зубов). Зубная щетка автоматически выключится в конце цикла очистки (**рис. 6**).
7. После завершения цикла очистки вы можете использовать дополнительное время для очистки жевательной поверхности ваших зубов и участков, где наблюдается пожелтение. Вы также можете очистить поверхность языка – включенной или выключенной щеткой, по вашему желанию (**рис. 7**).

Sonicare For Kids безопасна для использования при наличии:

- Брекеты-системы (в этом случае насадка щетки изнашивается быстрее)
- Замещений дефектов зубов или зубных рядов (пломбы, коронки, виниры)

Режимы чистки

Зубная щетка автоматически включается в быстром режиме.

1. Нажимайте кнопку режимов чистки, чтобы переключать режимы (**рис. 8**).
- ▶ Зеленая лампочка означает выбранный режим:
 - Быстрый режим: предназначен для взрослых/самостоятельных пользователей.
 - Медленный режим: замедленный режим, используемый для обучения маленьких детей, начинающих пользоваться Sonicare.

Характерные свойства

KidTimer

- KidTimer играет поощрительную мелодию по завершении заранее заданного времени чистки. В дополнение к этому, KidTimer автоматически выключает Sonicare в конце цикла чистки.
- Во время быстрого режима KidTimer включается на две минуты.
- Во время медленного режима KidTimer включается на одну минуту и постепенно нарастает до двух минут. Постепенное нарастание времени чистки помогает маленьким детям достичь двух минут чистки, рекомендованных стоматологами.

Примечание: Научите своего ребенка чистить зубы до тех пор, пока они не услышат поощрительную мелодию, и зубная щетка выключится.

KidPacer

KidPacer использует короткий сигнал, сообщающий пользователю о том, что необходимо переходить к следующей части полости рта. Это помогает убедиться в том, что все зубы тщательно вычищены. См. “Инструкции по чистке зубов” в разделе “Использование Sonicare для детей”.

Easy-start

- В Sonicare For Kids активизированы свойства Easy-start.
- Свойства Easy-start постепенно увеличивают мощность зубной щетки в течение 14 первых чисток.

Примечание: Каждая из первых 14 чисток должна длиться не менее одной минуты, что позволит пройти режим ускорения Easy-start.

Отключение или включение свойств Easy-start

1. Присоедините насадку щетки к ручке.
2. Поместите ручку на зарядное устройство.
 - Чтобы отключить Easy-start:
Нажмите и удерживайте кнопку включения/выключения в течение двух секунд. Вы услышите один гудок, означающий то, что свойства Easy-start отключены.
 - Чтобы подключить Easy-start:
Нажмите и удерживайте кнопку включения/выключения в течение двух секунд. Вы услышите два гудка, означающих то, что свойства Easy-start включены.

Примечание: Повторное использование свойств Easy-start по окончании цикла увеличения мощности не рекомендуется, так как оно снижает эффективность удаления зубного налета Sonicare.

Очищение

Не очищайте насадки щетки, ручку, зарядное устройство, крышку зарядного устройства или сменную панель в посудомоечной машине или микроволновой печи.

Ручка зубной щетки

1. Снимите насадку щетки и сполосните металлический наконечник теплой водой **(рис. 9)**.

Не трите резиновую поверхность металлического наконечника острыми предметами, так как это может вызвать повреждение.

2. Используйте влажную тряпочку, чтобы удалить загрязнения с остальной поверхности ручки.

Насадка щетки

1. Промывайте насадку щетки и щетину после каждого применения **(рис. 10)**.
2. Отсоединяйте насадку щетки от ручки и минимум раз в неделю прополаскивайте соединительный элемент в теплой воде **(рис. 10)**.

Зарядное устройство

1. Перед очисткой отсоедините зарядное устройство от сети.
2. Используйте влажную тряпочку, чтобы удалить загрязнения с поверхности зарядного устройства.

Хранение

- Если вы не планируете использовать Sonicare на протяжении длительного времени, отсоедините зарядное устройство, очистите щетку и поместите в прохладное и сухое место, куда не попадают прямые солнечные лучи.
- Вы можете хранить насадку щетки на специальном держателе на зарядном устройстве.

Замена

Насадка щетки

- Меняйте насадку щетки Sonicare каждые три месяца, что поможет достигнуть оптимальных результатов.
- Используйте только насадки щетки, предназначенные для Sonicare For Kids.

- Не выкидывайте использованное устройство в обычный мусорный контейнер, сдайте его в специальный пункт приема для дальнейшей утилизации. Таким образом, вы поможете охране окружающей среды **(рис. 11)**.
- Встроенная перезаряжаемая батарея содержит вещества, загрязняющие окружающую среду. Всегда выбирайте батарею перед сдачей устройства в специальный пункт для дальнейшей утилизации. Сдайте батарею в официальный пункт приема батарей. Если у вас не получается выбрать батарею самостоятельно, вы можете обратиться в Сервисный центр Philips. Работники центра помогут вам выбрать батарею и избавиться от нее благоприятным для окружающей среды способом **(рис. 12)**.

Как выбрать перезаряжаемую батарею

Обратите внимание на то, что данный процесс необратим.

Чтобы выбрать перезаряжаемую батарею, вам понадобится отвертка с прямым шлицем (обычная).

Изучите инструкции для безопасности, приведенные ниже, прежде чем приступить к процессу. Убедитесь в том, что вы защитили свои глаза, руки, пальцы, а также поверхность, на которой работаете.

1. Чтобы извлечь перезаряжаемую батарею, включите Sonicare и оставьте его в рабочем состоянии до полного выключения. Повторите, пока устройство не разрядится полностью.
2. Вставьте отвертку в гнездо, расположенное внизу ручки и поворачивайте против часовой стрелки, пока не увидите зазор между нижней крышкой и ручкой **(рис. 13)**.
3. Вставьте отвертку в зазор и вскройте нижнюю крышку **(рис. 14)**.
4. Держите ручку кверху дном и надавите на нее, чтобы выбрать внутренние части **(рис. 15)**.
5. Вставьте отвертку под схемную плату рядом с соединением батареи и прокрутите, чтобы ее отсоединить. Выберите схемную плату и выньте батарею из пластикового чехла **(рис. 16)**.

Гарантии и сервисное обслуживание

Если вам необходима информация об обслуживании или у вас возникли проблемы, пожалуйста, посетите домашнюю страницу Philips www.philips.com или свяжитесь с Центром обслуживания клиентов Philips в вашей стране (вы найдете номер телефона на международном гарантийном талоне). Если в вашей стране нет Центра обслуживания клиентов, обратитесь к местному распространителю Philips.

Гарантийные ограничения

Согласно условиям международной гарантии, гарантия не распространяется на:

- Насадки щетки;
- Сменные панели;
- Повреждения, возникшие из-за неправильного употребления, небрежностью, переоборудования или несанкционированного ремонта;
- Естественный износ, включая отколы, царапины, шероховатости, обесцвечивание или потускнение.



Handwriting practice area consisting of 25 rows of dotted lines on a white background.

EE

Philips Sonicare For Kids. Laetav Sonic-hambahari. Hari, mis toetab kasvavaid naeratusi. Puhastab ja kaitseb kasvavaid naeratusi. Kummist harjapea on loodud kaitsma noori hambaid. Loodud paremate harjamisharjumuste arendamiseks. Eakohased harjapead laste hammaste kaitseks. Veeremist takistav kuju. Mitmele käesuursele mõeldud käepide lastevanematele ja lastele. Kaks lastesõbralikku võimsusrežiimi tagavad õrna ja tõhusa puhastuse. Lõbusad, vahetatavad paneelid isikupärasemaks muutmiseks. KidPacer mängib lõbusaid ja kaasahaaravaid meloodiaid. KidTimer aitab pikendada harjamisaega. Puhastab põhjalikult. Dünaamiline puhastus juhib vedeliku hammaste vahele.

LT

“Philips Sonicare” For Kids. Įkraunamas “Sonic” dantų šepetėlis. Vieno šepetėlio dėka jūs imsite daugiau šypsotis. Valykite ir apsaugokite savo šypsenas. Guminė šepetėlio galvutė skirta apsaugoti jaunos dantis. Skirtas geresniems valymosi įpročiams suformuoti. Pagal amžių pritaikytos šepetėlio galvutės skirtos apsaugoti vaikų dantis. Neleidžianti slysti rankose forma. Įvairių laikymo būdų konstrukcija tėvams ir vaikams. Su 2 vaikams pritaikytais galios režimais valymas tampa švelnus ir efektyvus. Linksmos pritaikomos keičiamosios plokštelės. Linksmas “KidPacer” su muzikinėmis melodijomis. Laikmatis vaikams padeda pailginti valymo laiką. Suteikia ypatingos švaros pojūtį. Dinaminis valomasis poveikis nukreipia skysčius tarp dantų.

LV

Philips Sonicare For Kids. Atkārtoti uzlādējama Sonic zobu suka. Zobu suka, kas paredzēta īpaši augošiem bērniem. Tīra un aizsargā bērnu zobus. Gumijotais sukas uzgalis ir izstrādāts, lai aizsargātu bērnu zobus. Izstrādāta, lai izveidotu labākus zobu tīrīšanas ieradumus. Vecumam atbilstoši sukas uzgaļi, kas aizsargā bērnu zobus. Forma, kas nedeformējās. Multifunkcionāla roktura konstrukcija vecākiem un bērniem. 2 bērniem saudzīgi jaudas režīmi nodrošina saudzīgu un efektīvu tīrīšanu. Pievilcīgi savstarpēji maināmi paneļi individualizēšanai. KidPacer sniedz prieku un rosina ar muzikāliem toņiem. KidTimer palīdz palielināt zobu tīrīšanas ilgumu. Nodrošina izcilu tīrību. Dinamiskā tīrīšana novirza šķidrumu starp zobiem.

RU

“Philips Sonicare” For Kids. Электрическая зубная щетка. Одна щетка для защиты детских улыбок. Уход и защита для детских улыбок. Прорезиненная чистящая насадка обеспечивает защиту детских зубов. Разработана для развития навыков самостоятельной чистки зубов. Чистящие насадки для разных возрастов для защиты детских зубов. Нескользящая форма. Удобная ручка для родителей и детей. 2 безопасных для ребенка режима энергопотребления обеспечивают бережную, эффективную чистку зубов. Смешные сменные панели для пользовательской настройки. KidPacer доставляет удовольствие и воспроизводит подходящие мелодии. KidTimer позволяет увеличить время чистки. Обеспечивает наилучшую чистку. Динамический поток жидкости отчищает межзубные промежутки.