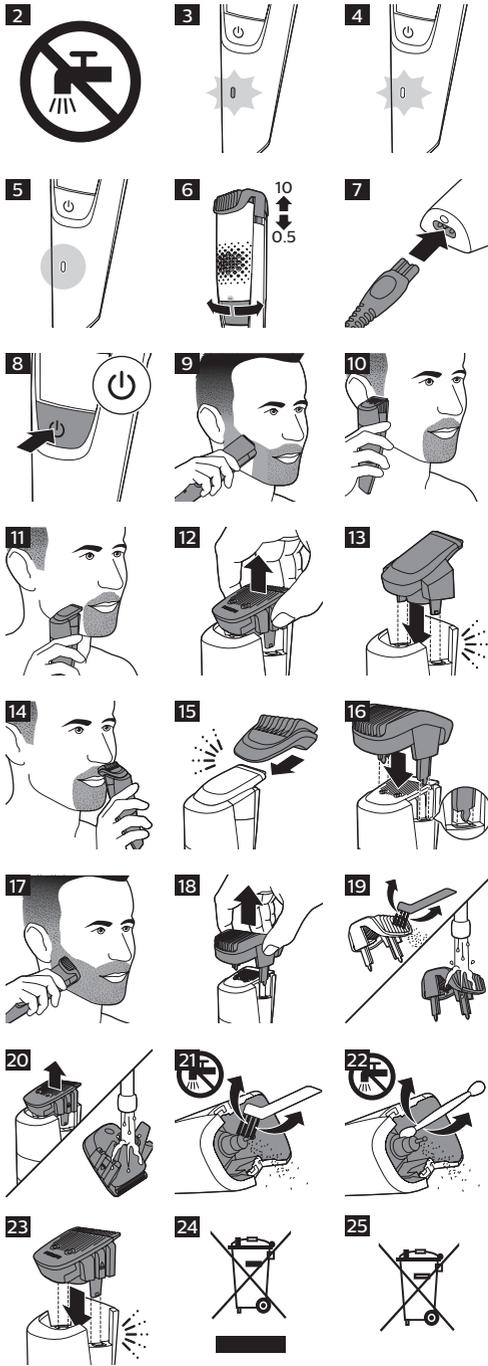
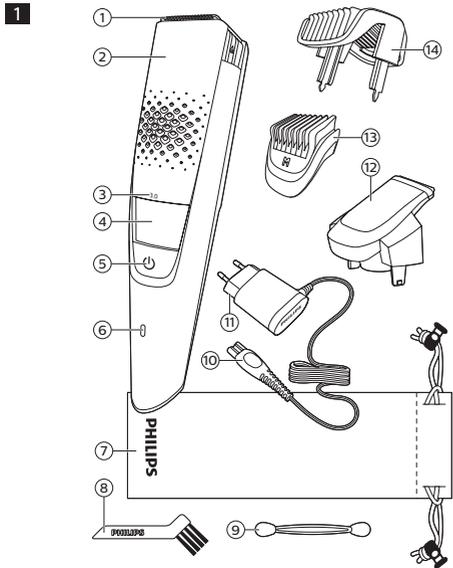


PHILIPS

BT721x



ENGLISH

General description (Fig.1)

- 1 Cutting element
- 2 Vacuum system
- 3 Length settings
- 4 Zoom wheel
- 5 On/off button
- 6 Battery status indicator
- 7 Pouch
- 8 Cleaning brush
- 9 Cleaning sponge
- 10 Small plug
- 11 Supply unit (adapter)
- 12 Precision trimmer
- 13 Detail comb 5mm (L)
- 14 Detail comb 3mm (M)
- 15 Beard and stubble comb

Note: The accessories supplied may vary for different products. The box shows the accessories that have been supplied with your appliance.

Important safety information

Read this important information carefully before you use the appliance and its accessories and save it for future reference. The accessories supplied may vary for different products.

Danger

- Keep the supply unit dry (Fig. 2).

Warning

- The supply unit contains a transformer. Do not cut off the supply unit to replace it with another plug, as this causes a hazardous situation.
- Only charge the appliance with the supply unit provided (HQ8505).
- This appliance can be used by children aged from 8 years and above and persons with reduced physical, sensory or mental capabilities or lack of experience and knowledge if they have been given supervision or instruction

concerning use of the appliance in a safe way and understand the hazards involved. Children shall not play with the appliance. Cleaning and user maintenance shall not be made by children without supervision.

- Always check the appliance before you use it. Do not use the appliance if it is damaged, as this may cause injury. Always replace a damaged part with one of the original type.
- Do not open the appliance to replace the rechargeable battery.

Caution

- This appliance is not washable. Never immerse the appliance in water and do not rinse it under the tap (Fig. 2).
- Only use this appliance for its intended purpose as shown in the user manual.
- For hygienic reasons, the appliance should only be used by one person.
- Never use compressed air, scouring pads, abrasive cleaning agents or aggressive liquids such as petrol or acetone to clean the appliance.
- Do not use the supply unit in or near wall sockets that contain or have contained an electric air freshener to prevent irreparable damage to the supply unit.



>75% recycled paper

## Electromagnetic fields (EMF)

- This Philips appliance complies with all applicable standards and regulations regarding exposure to electromagnetic fields.

## General

- The appliance is suitable for mains voltages ranging from 100 to 240 volts.
- The supply unit transforms 100-240 volts to a safe low voltage of less than 24 volts.
- Maximum noise level: Lc = 75 dB(A).

## Display

### Battery status indications

When the battery is almost empty, the battery charge indicator flashes orange (Fig. 3). When the appliance is charging, the battery charge indicator flashes white (Fig. 4). When the battery is fully charged, the battery charge indicator lights up white continuously (Fig. 5).

Note: The lights switch off automatically after 30 minutes.

### Hair length indications

The selected hair length setting will light up on the front of the handle when you select the desired length setting with the zoom wheel (Fig. 6).

## Charging

Charging takes approx. 1 hour. Charge the appliance before you use it for the first time and when the display indicates that the battery is almost empty.

- 1 Make sure the appliance is switched off.
- 2 Put the adapter in the wall socket and put the small plug in the appliance (Fig. 7).
- 3 After charging, remove the adapter from the wall socket and pull the small plug out of the appliance.

When the appliance is fully charged, it has a cordless operating time of up to 75 minutes.

## Using the appliance

Note: This appliance can be used without cord or directly from the power outlet.

You can use this appliance for a stubble and a short beard. This appliance has an integrated vacuum system that catches cut beard hair for a less mess trimming experience. The vacuum system is activated automatically as soon as you switch on the appliance.

Note: Switch off and clean the appliance after each use.

### Switching the appliance on and off

Press the on/off button once to switch the appliance on or off (Fig. 8).

## Trimming without comb

- You can use the appliance without beard and stubble comb to trim hair close to the skin or to contour the neckline and sideburns. To trim hair close to the skin, place the flat side of the trimming head against your skin and make strokes in the desired direction (Fig. 9).
- For contouring hold the trimming head perpendicular to the skin and move the trimming head upwards or downwards with gentle pressure (Fig. 10).
- You can use the precision trimmer to create fine lines and contours around your facial style, close to the skin (Fig. 11). Simply pull the cutting element straight off (Fig. 12) and insert the precision trimmer (Fig. 13).

## Trimming with comb

Note: When you trim for the first time, start at the highest length setting to familiarise yourself with the appliance.

- You can use the beard and stubble comb attached to the cutting element to groom your beard and moustache in your preferred style. For the beard and stubble comb, you can turn the zoom wheel to choose from 20 length settings ranging from 0.5mm to 10mm in steps of 0.5mm (Fig. 6).
- You can use the precision trimmer with a detail comb attached for precision trimming of your sideburns, moustache or beard (Fig. 14).

Note: Switch off and clean the appliance after each use.

- 1 Attach the detail comb (Fig. 15) or the beard and stubble comb onto the appliance (Fig. 16).
- 2 Switch on the appliance.
- 3 To trim most effectively, move the appliance against the hair growth direction (Fig. 17). Make sure that the surface of the comb always stays in contact with the skin.

## Cleaning and maintenance

### Cleaning the appliance

Note: Only the cutting element and the comb can be cleaned with water.

We advise you to empty the hair-collection chamber after each trimming session. When you trim long, dense beards, it may also be necessary to empty the hair-collection chamber during the trimming session in order to maintain optimal suction performance.

- 1 Switch off the appliance and disconnect it from the power outlet.
- 2 Wipe the housing of the appliance with a dry cloth.
- 3 Remove the comb (Fig. 18) and clean it with the cleaning brush and/or rinse it under the tap (Fig. 19).
- 4 Remove the cutting element and clean it under the tap (Fig. 20). Shake off excess water and leave to dry completely.

Caution: Never dry the cutting element with a towel or tissue, as this may damage the trimming teeth.

- 5 Shake and/or brush out the hairs that have collected in the hair chamber (Fig. 21, Fig. 22).
- 6 After cleaning, reattach the cutting element (Fig. 23) and comb (Fig. 16) to the appliance.

## Recycling

- This symbol means that this product shall not be disposed of with normal household waste (2012/19/EU) (Fig. 24).
- This symbol means that this product contains a built-in rechargeable battery which shall not be disposed of with normal household waste (Fig. 25) (2006/66/EC). We strongly advise you to take your product to an official collection point or a Philips service centre to have a professional remove the rechargeable battery.
- Follow your country's rules for the separate collection of electrical and electronic products and rechargeable batteries. Correct disposal helps prevent negative consequences for the environment and human health.

## Warranty and support

If you need information or support, please visit [www.philips.com/support](http://www.philips.com/support) or read the international warranty leaflet.

## ČEŠTINA

## Všeobecný popis (obr. 1)

- 1 Stříhací jednotka
- 2 Podtlakový systém
- 3 Nastavení délky
- 4 Přibližovací kolečko
- 5 Vypínač
- 6 Ukazatel stavu baterie
- 7 Pouzdro
- 8 Čisticí kartáč
- 9 Čisticí houbička
- 10 Malá zástrčka
- 11 Napájecí jednotka (adaptér)
- 12 Přesný zastříhovač
- 13 Přesný hřebenový nástavec 5 mm (L)
- 14 Přesný hřebenový nástavec 3 mm (M)
- 15 Hřebenový nástavec na vousy a strniště

Poznámka: Dodané příslušenství se může pro různé výrobky lišit. Příslušenství, které je součástí výrobku, je zobrazeno na krabici produktu.

## Důležité bezpečnostní informace

Před použitím přístroje a jeho příslušenství si pečlivě přečtěte tuto příručku s důležitými informacemi a uschovejte ji pro budoucí použití. Dodané příslušenství se může pro různé výrobky lišit.

## Nebezpečí

- Zdroj udržujte v suchu (obr. 2).

## Varování

- Zdroj obsahuje transformátor. U zdroje nikdy neodřezávejte a nenahrazujte zástrčku. Mohlo by tak dojít k nebezpečné situaci.
- Přístroj nabíjejte pouze pomocí dodávané napájecí jednotky (HQ8505).
- Tento přístroj mohou používat děti od 8 let věku a osoby s omezenými fyzickými, smyslovými nebo duševními schopnostmi nebo nedostatkem zkušeností a znalostí, pokud jsou pod dohledem nebo byly poučeny o bezpečném používání přístroje a pokud chápou související rizika. Děti si s přístrojem nesmí hrát. Děti nesmí provádět čištění a uživatelskou údržbu bez dozoru.
- Před použitím přístroje vždy zkontrolujte. Přístroj nepoužívejte, je-li poškozený, aby nedošlo ke zranění. Poškozenou součástku vyměňujte vždy za původní typ.
- Neotvírejte přístroj, ani se nepokoušejte vyměnit akumulátor.

## Upozornění

- Tento přístroj není omyvatelný. Přístroj nikdy neponořujte do vody ani jej neproplachujte pod tekoucí vodou (obr. 2).
- Přístroj používejte pouze k účelu, ke kterému je určen, jak je vyobrazeno v uživatelské příručce.
- Z hygienických důvodů by měla přístroj používat pouze jedna osoba.
- K čištění přístroje nikdy nepoužívejte stlačený vzduch, kovové žinky, abrazivní ani agresivní čisticí prostředky, jako je například benzín nebo aceton.
- Nepoužívejte zdroj v zásuvce, ve které je nebo byl zapojen elektrický osvěžovač vzduchu, ani v její blízkosti. Předejdete tak nenapravitelnému poškození zdroje.

## Elektromagnetická pole (EMP)

- Tento přístroj Philips odpovídá všem platným normám a předpisům týkajícím se vystavení účinkům elektromagnetických polí.

## Obecné informace

- Přístroj lze připojit do sítě o napětí v rozmezí 100 až 240 V.
- Zdroj transformuje 100 V až 240 V na bezpečně nízké napětí nižší než 24 V.
- Maximální hladina hluku: Lc = 75 dB(A).

## Displej

### Kontrolky stavu baterie

Když je baterie téměř vybitá, kontrolka nabíjení baterie bliká oranžovou barvou (obr. 3). Když se přístroj nabíjí, kontrolka nabíjení baterie bliká bílou barvou (obr. 4). Jakmile je baterie plně nabitá, kontrolka nabíjení baterie se rozsvítí bílým nepřerušovaným světlem (obr. 5).

Poznámka: Kontrolky se automaticky vypnou po 30 minutách.

### Označení délky vousů

Když nastavíte pomocí přibližovací kolečka (obr. 6) zvolenou délku vlasů, hodnota se rozsvítí v přední části rukojeti.

### Nabíjení

Nabíjení trvá přibližně 1 hodinu. Přístroj nabíjte před prvním použitím a v případě, že displej ukazuje, že je baterie téměř vybitá.

- 1 Ujistěte se, že je přístroj vypnutý.
- 2 Připojte adaptér do elektrické zásuvky a zasuňte malou zástrčku do přístroje (obr. 7).
- 3 Po nabití vytáhněte adaptér ze zásuvky ve zdi a malý konektor vytáhněte ze zastříhovače.

Při plném nabití přístroj pracuje bez připojení k síti zhruba 75 minut.

### Použití přístroje

Poznámka: Tento přístroj lze použít bez kabelu nebo s přímým napájením ze sítě.

Přístroj lze použít na strniště a krátké vousy. Tento přístroj má integrovaný podtlakový systém, který zachytává odstříhnuté vousy, aby po stříhání nezůstával nepořádek.

Podtlakový systém se spustí automaticky zapnutím přístroje.

Poznámka: Po každém použití přístroj vypněte a vyčistěte.

### Zapínání a vypínání přístroje

Stisknutím vypínače zapnete nebo vypnete přístroj.

### Zastříhování bez hřebenového nástavce

- Přístroj můžete používat bez hřebenového nástavce na vousy a strniště a zastříhnout jím vlasy blízko pokožky nebo zarovnat linii krku nebo kotlet. Pokud chcete zastříhnout vlasy blízko kůže položte plochou stranu zastříhovací hlavy na pokožku a pohybujte jí požadovaným směrem (obr. 9).
- Pokud chcete tvarovat, podržte zastříhovací hlavicí kolmo na kůži a posouvejte zastříhovací hlavicí směrem nahoru a dolů za jemného tlaku (obr. 10).
- Pomocí přesného zastříhovače můžete vytvářet jemné linie a kontury dle typu vašeho obličeje blízko kůže (obr. 11). Jednoduše stáhněte (obr. 12) stříhací prvek a připojte přesný zastříhovač (obr. 13).

### Zastříhování s hřebenovým nástavcem

Poznámka: Pokud s přístrojem pracujete poprvé, začněte s maximálním nastavením délky, abyste si práci s přístrojem vyzkoušeli.

- Pomocí hřebenového nástavce na vousy a strniště připojenému ke stříhacímu prvku můžete upravit vousy a knír do požadovaného stylu. Při práci s hřebenovým nástavcem na vousy a strniště si můžete pomocí přibližovací kolečka zvolit z 20 délkových nastavení v rozsahu od 0,5 mm do 10 mm v krocích po 0,5 mm (obr. 6).
- Přesný zastříhovač s přesným hřebenovým nástavcem lze použít k přesnému zastříhávání kotlet, kníru nebo vousů (obr. 14).

Poznámka: Po každém použití přístroj vypněte a vyčistěte.

- 1 Připojte na přístroj (obr. 16) přesný hřebenový nástavec (obr. 15) nebo hřebenové nástavce na vousy a strniště.
- 2 Zapněte přístroj.
- 3 Stříhání bude nejúčinnější, když přístrojem budete pohybovat proti směru (obr. 17) růstu vousů. Dbejte na to, aby povrch hřebene zůstal vždy v kontaktu s pokožkou.

### Čištění a údržba

#### Čištění přístroje

Poznámka: Vodou lze omyvat pouze stříhací prvek a hřeben.

Po každém zastříhování vám doporučujeme vyprázdnit prostor pro odstřížené vousy. Když zastříháváte dlouhé husté vousy, může být nutné prostor pro odstřížené vousy vyprázdnit i během práce s přístrojem, abyste udrželi optimální výkon sání.

- 1 Vypněte přístroj a odpojte jej od elektrické sítě.
- 2 Pouzdro přístroje čistěte suchým hadříkem.
- 3 Sejměte hřeben (obr. 18) a očistěte jej čisticím kartáčkem nebo ho opláchněte pod tekoucí vodou (obr. 19).
- 4 Odpojte stříhací prvek a vyčistěte jej pod tekoucí vodou (obr. 20). Setřeste přebytečnou vodu a nechte zcela uschnout.

**Upozornění: Stříhací prvek nikdy nesaňte ručníkem nebo jinou tkaninou, vyvarujte se tak poškození stříhacích zubů.**

- 5 Setřeste a/nebo odstraňte kartáček vlasy/vousy, které se nashromaždily v prostoru pro odstřížené vousy (obr. 21, obr. 22).
- 6 Po vyčištění opět připojte stříhací prvek (obr. 23) a hřebenový nástavec (obr. 16) k přístroji.

### Recyklace

- Tento symbol znamená, že výrobek nelze likvidovat s běžným komunálním odpadem (2012/19/EU) (obr. 24).
- Symbol na výrobku znamená, že tento výrobek obsahuje vestavěné dobíjecí baterie, které nemohou být likvidovány společně s běžným domácím odpadem (obr. 25) (2006/66/ES). Důrazně doporučujeme, abyste výrobek zanesli do oficiálního sběrného místa nebo servisního střediska Philips a nechali vyjmutí nabíjecí baterie na odbornících.

- Dodržujte předpisy vaší země týkající se sběru tříděného odpadu elektrických a elektronických výrobků a také akumulátorů. Správnou likvidací pomůžete zabránit negativním dopadům na životní prostředí a lidské zdraví.

## Záruka a podpora

Potřebujete-li další informace či podporu, navštivte web [www.philips.com/support](http://www.philips.com/support) nebo si prostudujte záruční list s mezinárodní platností.

## SLOVENSKY

### Všeobecný opis (obr. 1)

- 1 Stříhací nástavec
- 2 Systém odsávání
- 3 Nastavenia dĺžky
- 4 Nastavovacie koliesko
- 5 Vypínač
- 6 Indikátor stavu batérií
- 7 Puzdro
- 8 Čistiaca kefka
- 9 Čistiaca špongia
- 10 Malá koncovka
- 11 Napájacia jednotka (adaptér)
- 12 Presný zastrihávač
- 13 Hrebeňový nástavec na detailné zastrihávajúce 5 mm (L)
- 14 Hrebeňový nástavec na detailné zastrihávajúce 3 mm (M)
- 15 Hrebeňový nástavec na strihanie brady a strniska

Poznámka: Dodané príslušenstvo sa môže pre rôzne výrobky líšiť. Príslušenstvo, ktoré je súčasťou dodávky zariadenia, je zobrazené na škatuli výrobku.

## Dôležité bezpečnostné informácie

Pred použitím zariadenia a jeho príslušenstva si pozorne prečítajte tieto dôležité informácie a uschovajte si ich na neskoršie použitie. Dodané príslušenstvo sa môže pre rôzne výrobky líšiť.

## Nebezpečenstvo

- Napájaciu jednotku udržiavajte v suchu (Obr. 2).

## Varovanie

- Súčasťou napájacej jednotky je transformátor. Napájaciu jednotku nesmiete oddeliť a vymeniť za iný typ zástrčky, lebo by ste tým mohli spôsobiť nebezpečnú situáciu.

- Zariadenie nabíjajte výlučne prostredníctvom dodanej napájacej jednotky (HQ8505).
- Toto zariadenie môžu používať deti staršie ako 8 rokov a osoby, ktoré majú obmedzené telesné, zmyslové alebo mentálne schopnosti alebo nemajú dostatok skúseností a znalostí, ak sú pod dozorom alebo im bolo vysvetlené bezpečné používanie tohto zariadenia a za predpokladu, že rozumejú príslušným rizikám. Deti sa nesmú hrať s týmto zariadením. Deti nesmú bez dozoru čistiť ani vykonávať údržbu tohto zariadenia.
- Pred každým použitím zariadenie skontrolujte. Ak je zariadenie poškodené, nepoužívajte ho, pretože by mohlo dôjsť k poraneniu. Vždy vymeňte poškodenú súčiastku za originálny náhradný diel.
- Neotvárajte zariadenie a nevyberajte nabíjateľnú batériu.

## Výstraha

- Toto zariadenie nie je umývateľné. Nikdy ho neponárajte do vody ani neumývajte pod tečúcou vodou (Obr. 2).
- Toto zariadenie používajte len na predpísaný účel

podľa pokynov uvedených v návode na používanie.

- Z hygienických dôvodov by zariadenie mala používať len jedna osoba.
- Na čistenie zariadenia nikdy nepoužívajte stlačený vzduch, drôtenky, drsné čistiace prostriedky ani agresívne kvapaliny ako benzín alebo acetón.
- Napájaciu jednotku nepoužívajte v elektrických zásuvkách, ku ktorým je alebo bol pripojený elektrický osviežovač vzduchu, ani v ich blízkosti, aby ste predišli neopraviteľnému poškodeniu napájacej jednotky.

## Elektromagnetické polia (EMF)

- Tento spotrebič Philips vyhovuje všetkým príslušným normám a smerniciam týkajúcim sa vystavenia elektromagnetickým poliam.

## Všeobecné informácie

- Toto zariadenie môžete pripojiť do siete s napätím 100 až 240 voltov.
- Napájací jednotka transformuje napätie 100 – 240 V na bezpečné napätie nižšie ako 24 V.
- Maximálna úroveň hluku: Lc = 75 dB(A).

## Displej

### Ukazovatele stavu batérií

Keď je batéria takmer vybitá, indikátor nabitia batérie bliká na oranžovo (Obr. 3).

Pri nabíjaní zariadenia bliká indikátor nabitia batérie na bielo (Obr. 4).

Keď je batéria úplne nabitá, indikátor nabitia batérie svieti nepretržite na bielo (Obr. 5).

Poznámka: Svetlá sa po 30 minútach automaticky vypnú.

### Ukazovatele dĺžky strihu

Požadované nastavenie dĺžky strihu sa rozsvieti na prednej strane rukoväte, keď vyberiete požadované nastavenie dĺžky pomocou nastavovacieho kolieska (Obr. 6).

## Nabíjanie

Nabíjanie trvá približne 1 hodinu. Zariadenie nabije pred prvým použitím a zakaždým, keď sa na displeji zobrazí, že je batéria takmer vybitá.

- 1 Uistite sa, že je zariadenie vypnuté.
- 2 Adaptér zapojte do sieťovej zásuvky a malú koncovku zapojte do zariadenia (Obr. 7).
- 3 Po ukončení nabíjania adaptér odpojte zo siete a malú koncovku odpojte zo zariadenia.

Keď sú batérie zariadenia plne nabité, môžete s ním pracovať 75 minút bez pripojenia do siete.

## Používanie zariadenia

Poznámka: Toto zariadenie je možné používať bez zapojenia do siete alebo s priamym napájaním z elektrickej zásuvky.

Toto zariadenie môžete používať na strihanie strniska a krátko brady. Toto zariadenie má integrovaný systém odsávania, ktorý zachytáva odstrihnuté chlčky z brady, vďaka čomu vznikne pri strihaní menej neporiadku. Systém odsávania sa aktivuje automaticky bezprostredne po zapnutí zariadenia.

Poznámka: Po každom použití zariadenia vypnite a vyčistite.

## Zapínanie a vypínanie zariadenia

Ak chcete zariadenie zapnúť alebo vypnúť, jedenkrát stlačte vypínač (Obr. 8).

## Zastrihávanie bez hrebeňového nástavca

- Zariadenie môžete používať bez hrebeňového nástavca na strihanie brady a strniska pri strihaní chlčkov tesne pri pokožke alebo tvarovaní kontúr v oblasti krku a bokombrád. Na zastrihávanie chlčkov tesne pri pokožke priložte plochú stranu zastrihávacej hlavy k pokožke a pohybujte zariadením v požadovanom smere (Obr. 9).
- Pri tvarovaní kontúr držte zastrihávaciu hlavu kolmo na pokožku a pohybujte zastrihávacou hlavou smerom nahor alebo nadol s použitím jemného tlaku (Obr. 10).
- Presný zastrihávač môžete použiť na vytváranie jemných línií a kontúr okolo tváre tesne pri pokožke (Obr. 11). Jednoducho strihací nástavec priamym smerom vytiahnite (Obr. 12) a nasadte presný zastrihávač (Obr. 13).

## Strihanie s hrebeňovým nástavcom

Poznámka: Pri prvom zastrihávaní začnite pri najvyššom nastavení, aby ste sa zoznámili s používaním zariadenia.

- Hrebeňový nástavec na strihanie brady a strniska pripojený k strihaciemu nástavcu môžete používať na strihanie brady a fúzov do požadovaného tvaru. V prípade hrebeňového nástavca na strihanie brady a strniska môžete otočením nastavovacieho kolieska vybrať z 20 nastavení dĺžky v rozsahu od 0,5 mm do 10 mm v krokoch po 0,5 mm (Obr. 6).

- Presný zastrihávač s hrebeňovým nástavcom na detailné zastrihávanie môžete používať na presné zastrihávanie bokombrád, fúzov alebo brady (Obr. 14).

Poznámka: Po každom použití zariadenia vypnite a vyčistite.

- 1 Na zariadenie nasadte hrebeňový nástavec (Obr. 15) na detailné zastrihávanie alebo hrebeňový nástavec na strihanie brady a strniska (Obr. 16).
- 2 Zapnite zariadenie.
- 3 Aby bolo zastrihávanie čo najúčinnšie, pohybujte zariadením proti smeru rastu chlčkov (Obr. 17). Dbajte na to, aby sa povrch hrebeňového nástavca neustále dotýkal pokožky.

## Čistenie a údržba

### Čistenie zariadenia

Poznámka: Vodou môžete umývať iba strihací a hrebeňový nástavec.

Komôrku na ostrihané chlčky vám odporúčame vyprázdniť po každom strihaní. Ak striháte bradu s dlhými a hustými chlčkami, komôrku na ostrihané chlčky možno budete musieť vyprázdniť aj počas strihania, aby ste zachovali optimálny výkon nasávania.

- 1 Vypnite zariadenie a odpojte ho od elektrickej zásuvky.
  - 2 Kryt zariadenia očistite suchou handrou.
  - 3 Odoberte hrebeňový nástavec (Obr. 18) a očistite ho pomocou čistiacej kefy a/alebo ho opláchnite pod tečúcou vodou (Obr. 19).
  - 4 Odoberte strihací nástavec a vyčistite ho pod tečúcou vodou (Obr. 20). Potrasením odstráňte zvyšnú vodu a nechajte úplne vyschnúť.
- Výstraha: Strihací nástavec nesmiete sušiť pomocou uteráka ani inej tkaniny, pretože by ste mohli poškodiť strihacie zuby.**
- 5 Vytraste a/alebo kefkou odstráňte chlčky, ktoré sa nazbierali v komôrke na chlčky (Obr. 21, Obr. 22).
  - 6 Po vyčistení nasadte strihací nástavec (Obr. 23) a hrebeňový nástavec (Obr. 16) späť na zariadenie.

## Recyklácia

- Tento symbol znamená, že tento výrobok sa nesmie likvidovať s bežným komunálnym odpadom (smernica 2012/19/EÚ) (Obr. 24).
- Tento symbol znamená, že tento výrobok obsahuje zabudovanú nabíjateľnú batériu, ktorú nemožno zlikvidovať spolu s bežným komunálnym odpadom (Obr. 25) (2006/66/ES). Výslovne odporúčame, aby ste svoj výrobok odovzdali na oficiálnom zbernom mieste alebo v servisnom stredisku spoločnosti Philips, kde nabíjateľnú batériu odstráni odborník.

- Dodržiavajte pravidlá separovaného zberu elektrických a elektronických výrobkov, ako aj nabíjateľných batérií vo svojej krajine. Správna likvidácia pomáha zabrániť negatívnym vplyvom na životné prostredie a ľudské zdravie.

## Зáruка a podpora

Ak potrebujete informácie alebo podporu, navštívte webovú stránku [www.philips.com/support](http://www.philips.com/support) alebo si prečítajte informácie v medzinárodne platnom záručnom liste.

## РУССКИЙ

### Общее описание (рис. 1)

- 1 Режущий блок
- 2 Вакуумная система
- 3 Установки длины
- 4 Колесо настройки
- 5 Кнопка включения/выключения
- 6 Индикатор заряда элементов питания
- 7 Чехол
- 8 Щеточка для очистки
- 9 Губка для очистки
- 10 Маленький штекер
- 11 Блок питания (адаптер)
- 12 Высокоточный триммер
- 13 Гребень для контуров 5 мм (L)
- 14 Гребень для контуров 3 мм (M)
- 15 Гребень для бороды и щетины

Примечание. Входящие в комплект аксессуары могут различаться в зависимости от вида продукта. На упаковке перечислены аксессуары, которые поставляются с прибором.

### Важные сведения о безопасности

Перед началом эксплуатации прибора и аксессуаров к нему внимательно ознакомьтесь с этой важной информацией и сохраните ее для дальнейшего использования в качестве справочного материала. Входящие в комплект аксессуары могут различаться в зависимости от вида продукта.

### Опасно!

- Избегайте попадания жидкости на блок питания (Рис. 2).

### Предупреждение

- В конструкцию блока питания входит трансформатор. Запрещается отрезать вилку блока питания и заменять на другую, это опасно.

- Заряжайте прибор только с помощью прилагаемого блока питания (HQ8505).
- Данным прибором могут пользоваться дети старше 8 лет и лица с ограниченными возможностями сенсорной системы или ограниченными умственными или физическими способностями, а также лица с недостаточным опытом и знаниями, но только под присмотром других лиц или после инструктирования о безопасном использовании прибора и потенциальных опасностях. Не позволяйте детям играть с прибором. Дети могут осуществлять очистку и уход за прибором только под присмотром взрослых.
- Перед использованием всегда проверяйте прибор. Не используйте прибор, если он поврежден. Несоблюдение этого условия может привести к травме. Для замены поврежденной детали выбирайте оригинальные комплектующие.
- Не открывайте прибор, чтобы самостоятельно заменить аккумулятор.

### Внимание!

- Прибор не предназначен для влажной чистки. Запрещается погружать прибор в воду или мыть его под струей воды (Рис. 2).

- Используйте этот прибор только по назначению, как указано в руководстве пользователя.
- Из гигиенических соображений прибором должен пользоваться только один человек.
- Запрещается использовать для чистки прибора сжатый воздух, губки с абразивным покрытием, абразивные чистящие средства или растворители типа бензина или ацетона.
- Во избежание необратимого повреждения блока питания не используйте его в розетках электросети или около розеток электросети, в которые включены или были включены электрические освежители воздуха.

### Электромагнитные поля (ЭМП)

- Этот прибор Philips соответствует всем применимым стандартам и нормам по воздействию электромагнитных полей.

### Общие сведения

- Прибор предназначен для работы от электросети с напряжением от 100 до 240 В.
- Блок питания преобразует напряжение 100–240 вольт до безопасного напряжения ниже 24 вольт.
- Максимальный уровень шума: Lc = 75 dB(A).

### Дисплей

#### Индикаторы заряда аккумулятора

Когда заряд аккумулятора подходит к концу, индикатор заряда начинает мигать оранжевым (Рис. 3). Во время зарядки прибора индикатор заряда мигает белым (Рис. 4).

При полном заряде аккумулятора индикатор заряда непрерывно (Рис. 5) горит белым светом.

Примечание. Через 30 минут индикатор зарядки автоматически выключается.

#### Индикатор установки длины волос

После выбора желаемой длины волос колесом настройки (Рис. 6) выбранное значение настройки длины волос загорается на лицевой панели ручки.

### Зарядка

Зарядка аккумулятора занимает около 1 часа. Зарядите прибор перед первым использованием, а затем выполняйте зарядку, когда на дисплее будет загораться индикатор, обозначающий низкий уровень заряда аккумулятора.

- 1 Прибор должен быть выключен.
- 2 Включите адаптер в розетку электросети и вставьте малый штекер в прибор (Рис. 7).
- 3 После завершения зарядки извлеките адаптер из розетки электросети и отключите маленький штекер от прибора.

Полностью заряженные аккумуляторы обеспечивают до 75 минут автономного использования.

### Использование прибора

**Примечание.** Питание данного прибора может осуществляться как напрямую от электросети, так и от аккумулятора.

Прибор можно использовать для щетины или короткой бороды. Данный прибор снабжен встроенной вакуумной системой, которая всасывает состриженные волоски, делая весь процесс подравнивания бороды намного аккуратнее.

Вакуумная система активируется автоматически как только вы включаете прибор.

**Примечание.** Всегда выключайте и чистите прибор после использования.

### Включение и выключение прибора

Чтобы включить или выключить прибор, нажмите кнопку включения/выключения один раз (Рис. 8).

### Подравнивание без гребня

- Для короткой стрижки или для создания контура по линии шеи и бакенбард используйте прибор без гребня для бороды и щетины. Для подравнивания волос до короткой длины установите насадку-триммер плоской частью к поверхности кожи и совершайте движения в нужном направлении (Рис. 9).
- Для контурного подравнивания удерживайте насадку-триммер перпендикулярно к поверхности кожи и двигайте его вверх и вниз, слегка надавливая (Рис. 10).
- Высокоточный триммер можно использовать для создания изящных линий и контуров усов и бороды, состригая волосы до очень малой длины (Рис. 11). Просто извлеките стригущий элемент и вставьте высокоточный триммер (Рис. 13).

### Подравнивание с помощью гребня

**Примечание.** При первом подравнивании начните с установки максимальной длины волос, чтобы привыкнуть к использованию прибора.

- Присоединив гребень для бороды и щетины к стригущему блоку, его можно использовать для подравнивания бороды и усов так, как вам больше нравится. Вы можете отрегулировать длину зубцов гребня для бороды и щетины, выбрав при помощи колеса настройки одну из 20 настроек длины (в диапазоне от 0,5 мм до 10 мм с шагом 0,5 мм (Рис. 6).

- Для высокоточного подравнивания висков, усов или бороды (Рис. 14) используйте высокоточный триммер с гребнем для контуров.

**Примечание. Всегда выключайте и чистите прибор после использования.**

- 1 Присоедините гребень для контуров (Рис. 15) или же гребень для бороды и щетины к прибору (Рис. 16).
- 2 Включите прибор.
- 3 Для достижения оптимального результата перемещайте прибор против направления роста волос (Рис. 17). Следите, чтобы поверхность гребня постоянно прилежала к коже.

## Очистка и уход

### Очистка прибора

**Примечание.** Мыть водой можно только режущий блок и гребень.

Мы рекомендуем опустошать отсек для сбора волос после каждой стрижки, подравнивая длинную густую бороду, опустошайте отсек для сбора волос по несколько раз за стрижку, чтобы обеспечить оптимальную работу системы всасывания.

- 1 Выключите прибор и отсоедините его от электросети.
- 2 Протирайте корпус прибора сухой тканью.
- 3 Снимите гребень (Рис. 18) и очистите его с помощью щетки или промойте под струей воды (Рис. 19).
- 4 Снимите стригущий блок и промойте его под струей воды (Рис. 20). Стряхните лишнюю воду и подождите, пока стригущий блок не высохнет.

**Внимание! Запрещается вытирать бритвенный блок полотенцем или салфеткой. Это может повредить зубцы триммера.**

- 5 Стряхните или смахните щеточкой волосы, скопившиеся в отсеке для сбора волос (Рис. 21, Рис 22).
- 6 Завершив чистку, снова присоедините стригущий блок (Рис. 23) и гребень (Рис. 16) к прибору.

### Утилизация

- Этот символ означает, что продукт не может быть утилизирован вместе с бытовыми отходами (2012/19/ЕС) (Рис. 24).
- Этот символ означает, что в данном изделии содержатся встроенные аккумуляторы, которые не должны утилизироваться вместе с бытовыми отходами (Рис. 25) (2006/66/ЕС). Настоятельно рекомендуется относить изделие в специализированный пункт сбора или сервисный центр Philips, где вам помогут извлечь аккумулятор.
- Соблюдайте правила своей страны по раздельному сбору электрических и электронных изделий, а также аккумуляторов. Правильная утилизация поможет предотвратить негативное воздействие на окружающую среду и здоровье человека.

### Гарантия и поддержка

Для получения поддержки или информации посетите веб-сайт [www.philips.com/support](http://www.philips.com/support) или ознакомьтесь с информацией на гарантийном талоне.



Упаковочные материалы из пластмассы содержат полиэтилен низкой плотности (LDPE), если не указано иное.



Упаковочные материалы, изготовленные не из пластмассы, содержат бумагу и картон.

## УКРАЇНСЬКА

### Загальний опис (рис. 1)

- 1 Ріжучий елемент
- 2 Вакуумна система всмоктування
- 3 Налаштування довжини
- 4 Коліщатко регулювання
- 5 Кнопка „увімк./вимк.“
- 6 Індикатор стану батареї
- 7 Футляр
- 8 Щітка для чищення
- 9 Губка для чищення
- 10 Мала вилка
- 11 Блок живлення (адаптер)
- 12 Точний тример
- 13 Гребінець для точного підрівнювання 5 мм (L)
- 14 Гребінець для точного підрівнювання 3 мм (M)
- 15 Гребінець для бороди та щетини

**Примітка.** Комплекти аксесуарів можуть відрізнятися для різних пристроїв. На коробці показано, з якими аксесуарами постачається Ваш пристрій.

### Важлива інформація з техніки безпеки

Перш ніж використовувати пристрій і його приладдя, уважно прочитайте цей буклет із важливою інформацією та зберігайте його для довідки в подальшому. Комплекти приладдя можуть відрізнятися для різних пристроїв.

### Небезпечно

- Запобігайте потраплянню вологи на блок живлення (Мал. 2).

### Обережно

- Блок живлення містить трансформатор. Не заміняйте блок живлення на інший, оскільки це може спричинити небезпеку.
- Заряджайте пристрій лише за допомогою блока живлення з комплекту постачання (HQ8505).

- Цим пристроєм можуть користуватися діти віком від 8 років та особи з послабленими відчуттями, фізичними або розумовими здібностями чи без належного досвіду та знань за умови, що використання відбувається під наглядом, їм було проведено інструктаж щодо безпечного користування пристроєм і пояснено можливі ризики. Не дозволяйте дітям бавитися пристроєм. Не дозволяйте дітям виконувати чищення та догляд без нагляду дорослих.

- Завжди перевіряйте пристрій перед використанням. Не використовуйте пристрій, якщо його пошкоджено, оскільки це може призвести до травмування. Завжди заміняйте пошкоджену частину пристрою оригінальним відповідником.
- Не відкривайте пристрій, щоб замінити акумулятор.

### Увага

- Цей пристрій не можна мити водою. Ніколи не занурюйте пристрій у воду та не мийте його під краном (Мал. 2).
- Використовуйте цей пристрій лише за призначенням, як описано в посібнику користувача.
- З міркувань гігієни пристрій має використовувати лише одна особа.

- Не використовуйте для чищення пристрою стиснене повітря, жорсткі губки, абразивні засоби чи рідини для чищення, такі як бензин чи ацетон.
- Щоб уникнути непоправного пошкодження блоку живлення, не використовуйте його з розетками, до яких раніше було підключено електричний освіжувач повітря, або біля розеток, до яких наразі підключено такий освіжувач.

### Електромагнітні поля (ЕМП)

- Цей пристрій Philips відповідає всім чинним стандартам і нормативним актам, що стосуються впливу електромагнітних полів.

### Загальна інформація

- Цей пристрій може працювати з напругою від 100 до 240 В.
- Блок живлення перетворює напругу 100–240 В у безпечну низьку напругу менше 24 В.
- Макс. рівень шуму: Lc = 75 dB(A).

### Дисплей

#### Індикація стану батареї

Коли батарея майже розряджена, індикатор заряду блимає оранжевим (Мал. 3). Коли пристрій заряджається, індикатор заряду батареї блимає білим (Мал. 4). Коли батарея повністю заряджена, індикатор заряду батареї постійно (Мал. 5) світиться білим.

**Примітка.** Індикатор автоматично згасає через 30 хвилин.

#### Індикація довжини волосся

Коли ви виберете потрібну довжину волосся за допомогою коліщатка (Мал. 6) регулювання, вона відобразиться на передній стороні ручки пристрою.

### Заряджання

Пристрій заряджається приблизно 1 годину. Зарядіть пристрій перед першим використанням і робіть це щоразу, коли дисплей показує низький рівень заряду батареї.

- 1 Пристрій має бути вимкнено.
- 2 Вставте адаптер у розетку, а малу вилку – у пристрій (Мал. 7).
- 3 Після заряджання вийміть адаптер із розетки, а малу вилку – з роз'єму на пристрої.

Повністю заряджений пристрій працює до 75 хвилин без підключення до електромережі.

## Застосування пристрою

**Примітка.** Цей пристрій можна використовувати, коли він працює від батареї або підключений до мережі.

Пристрій можна використовувати для підстригання бороди та щетини. Вбудована вакуумна система всмоктує зрізане волосся, забезпечуючи чисте підстригання. Вакуумна система всмоктування автоматично активується після ввімкнення пристрою.

**Примітка.** Після використання вимикайте пристрій і від'єднуйте його від мережі.

### Вмикання та вимикання пристрою

Щоб увімкнути або вимкнути (Мал. 8) пристрій, натисніть кнопку увімкнення/вимкнення один раз.

### Підстригання без гребінця

- Підстригати волосся близько до шкіри або наводити контури лінії шиї та бакенбардів можна без гребінця для бороди та щетини. Для підстригання близько до шкіри прикладіть пласку частину головки тримера до шкіри та робіть рухи в потрібному напрямку (Мал. 9).
- Для створення контурів тримайте головку тримера перпендикулярно шкірі та ведіть її вниз або вгору, легенько натискаючи (Мал. 10).
- Точний тример можна використовувати для створення контурів бороди, вус і бакенбардів близько до шкіри (Мал. 11). Просто вийміть (Мал. 12) ріжучий елемент із пристрою та вставте точний тример (Мал. 13).

### Підстригання з гребінцем

**Примітка.** Якщо ви підстригаєте бороду вперше, виберіть найбільше значення довжини волосся, щоб ознайомитись із пристроєм.

- Щоб стильно підстригати бороду та вуса, приєднайте до ріжучого елемента гребінець для бороди та щетини. Він має 20 варіантів довжини волосся (від 0,5 мм до 10 мм із кроком у 0,5 мм (Мал. 6)), які налаштовуються за допомогою кільцатка регулювання.
- Точно сформувати бороду (Мал. 14), вуса чи бакенбарди допоможе гребінець для точного підрівнювання.

**Примітка.** Після використання вимикайте пристрій і від'єднуйте його від мережі.

- 1 Приєднайте гребінець (Мал. 15) для точного підрівнювання або гребінець для бороди та щетини до пристрою (Мал. 16).
- 2 Увімкніть пристрій.
- 3 Для найефективнішого підстригання ведіть пристроєм проти росту волосся (Мал. 17). Поверхня гребінця завжди повинна мати контакт зі шкірою.

## Чищення та догляд

### Чищення пристрою

**Примітка.** Водюю можна мити лише ріжучий елемент і гребінець.

Рекомендуємо спорожнювати відділення для волосся після кожного сеансу підстригання. Під час підстригання довгої й густої бороди, можливо, доведеться

спорожнювати відділення для волосся кілька разів, щоб забезпечити оптимальне всмоктування.

- 1 Вимкніть пристрій і від'єднуйте його від мережі.
- 2 Протирайте корпус пристрою сухою ганчіркою.
- 3 Зніміть гребінець (Мал. 18) і почистьте його за допомогою щітки або помийте під краном (Мал. 19).
- 4 Вийміть ріжучий елемент і помийте його під краном (Мал. 20). Струсіть воду, що залишилася, і дайте висохти.

**Увага! Не витирайте ріжучий елемент рушником чи тканиною, адже так можна пошкодити зубці.**

- 5 Витрусіть і вичистьте волосся, що накопичилось у відповідному відділенні Мал. 21, Мал. 22).
- 6 Після очищення приєднайте ріжучий елемент (Мал. 23) і гребінець (Мал. 16) до пристрою.

## Утилізація

- Цей символ означає, що поточний виріб не підлягає утилізації зі звичайними побутовими відходами (згідно з директивою ЄС 2012/19/EU) (Мал. 24).
- Цей символ означає, що виріб містить вбудовану акумуляторну батарею, яку не можна утилізувати зі звичайними побутовими відходами (Мал. 25) (Директива 2006/66/ЄС). Ми наполегливо радимо Вам віднести виріб в офіційний пункт прийому чи до сервісного центру Philips, щоб спеціалісти вийняли з нього акумуляторну батарею.
- Дотримуйтеся правил роздільного збору електричних і електронних пристроїв, а також звичайних і акумуляторних батарей у Вашій країні. Належна утилізація допоможе запобігти негативному впливу на навколишнє середовище та здоров'я людей.

## Гарантія та підтримка

Якщо Вам необхідна інформація чи підтримка, відвідайте веб-сайт [www.philips.com/support](http://www.philips.com/support) або прочитайте гарантійний талон.

## ҚАЗАҚША

## Загальний опис (рис. 1)

- 1 Ріжучий елемент
- 2 Вакуумна система всмоктування
- 3 Налаштування довжини
- 4 Кільцатко регулювання
- 5 Кнопка „увімк./вимк.“
- 6 Індикатор стану батареї
- 7 Футляр
- 8 Щітка для чищення
- 9 Губка для чищення
- 10 Мала вилка
- 11 Блок живлення (адаптер)
- 12 Точний тример
- 13 Гребінець для точного підрівнювання 5 мм (L)
- 14 Гребінець для точного підрівнювання 3 мм (M)
- 15 Гребінець для бороди та щетини

**Примітка.** Комплекти аксесуарів можуть відрізнятися для різних пристроїв. На коробці показано, з якими аксесуарами постачається Ваш пристрій.

## Маңызды қауіпсіздік ақпараты

Құрылғыны және оның аксессуарларын қолданбас бұрын осы маңызды ақпаратты мұқият оқып шығып, оны келешекте қарау үшін сақтап қойыңыз. Қамтамасыз етілген аксессуарлар әр түрлі өнімдер үшін өзгеше болуы мүмкін.

## Қауіпті жағдайлар

- Қуат құрылғысын құрғақ ұстаңыз (сурет 2).

## Абайлаңыз

- Қуат құрылғысында трансформатор бар. Басқа тығынмен ауыстыру үшін қуат құрылғысын кеспеніз, бұл қауіпті жағдай тудыруы мүмкін.
- Аспапты тек қуат құрылғысы көмегімен зарядтаңыз (HQ8505).
- Бақылау астында болса не құрылғыны қауіпсіз пайдалану туралы нұсқаулар алған болса және байланысты қауіптерді түсінсе, бұл құрылғыны 8 және одан жоғары жастағы балаларға және дене, сезу немесе ақыл-ой қабілеттері кем немесе тәжірибесі мен білімі жоқ адамдарға пайдалануға болады. Балалар құралмен ойнамауы керек. Тазалау мен пайдаланушыға техникалық қызмет көрсету қызметтерін бақылаусыз балаларға орындауға болмайды.
- Құрылғыны пайдаланудың алдында оны әрқашан тексеріңіз. Құрылғы зақымданған болса, оны пайдалануға болмайды. Жарақат алынуы мүмкін. Зақымдалған бөлшекті әрдайым түпнұсқа түрімен ауыстырыңыз.

- Қайта зарядталатын батареяны ауыстыру үшін құрылғыны ашпаңыз.

## Абайлаңыз

- Бұл құралды жууға болмайды. Бұл құралды суға батырмаңыз және оны ағын су астында шаймаңыз (сурет 2).
- Бұл құрылғыны тек пайдаланушы нұсқаулығында көрсетілген арнайы мақсатта қолданыңыз.
- Тазалық мақсатында бұл құралды тек бір адам ғана қолдануы тиіс.
- Құралды тазалау үшін қысылған ауаны, қыратын шүберектерді, қырғыш тазалау құралдарын, сондай-ақ бензин немесе ацетон сияқты сұйықтықтарды пайдалануға болмайды.
- Қуат құрылғысына зақым келтірмеу үшін электрлік ауа тазалау құралы бар немесе қамтылған қабырға розеткалары жанында қуат құрылғысын пайдаланбаңыз.

## Электромагниттік өрістер (ЭМӨ)

- Бұл Philips құрылғысы электромагниттік өрістерге қатысты барлық қолданыстағы стандарттар мен ережелерге сәйкес келеді.

## Жалпы ақпарат

- Құрылғы 100 - 240 вольтқа дейінгі тоқ қуатымен жұмыс жасай береді.
- Қуат құрылғысы 100–240 вольтті 24 вольттен төмен қауіпсіз вольтажға алмастырады.
- Максималды шу деңгейі: Lc = 75 dB(A).

## Дисплей

### Батарея күйінің көрсеткіштері

Батарея толығымен таусылған кезде батарея зарядының көрсеткіші **қызыл сары (сурет 3)** түсте жыпылықтайды. Құралды зарядтау кезінде батарея зарядының көрсеткіші **ақ (сурет 4)** түсте жыпылықтайды. Батарея толығымен зарядталғанда батарея зарядының көрсеткіші ақ түспен **үздіксіз (сурет 5)** жыпылықтайды.

Ескерту: Жарықтар қосқышы 30 минуттан кейін автоматты түрде өшеді.

### Шаш ұзындығының көрсеткіштері

Масштаб **дөңгелегімен (сурет 6)** қажетті ұзындық параметрін таңдаған кезде таңдалған түк ұзындығы параметрі тұтқа алдында жанады.

### Зарядтау

Зарядтау шамамен 1 сағат алады. **Құралды бірінші рет пайдалану алдында және дисплей батарея заряды таусылуға жақын екенін көрсеткенде зарядтаңыз.**

- Құрылғының өшірілгенін тексеріңіз.
- Адаптерді қабырға розеткасына салып, кішкентай тығынды **құралға (сурет 7)** салыңыз.
- Зарядтап болған соң, қабырғадағы розеткадан адаптерді суырып, құралдан кішкене шанышқыны шығарыңыз.

Құрал толығымен зарядталғанда ол тоқ сымсыз ең көп дегенде 75 минут жұмыс жасай алады.

### Құрылғыны пайдалану

Ескерту: **Бұл құралды сымсыз немесе қуат розеткасынсыз тікелей пайдалануға болады.**

Бұл құралды қысқа сақалға және қысқа сақалға пайдалануға болады. Бұл құралда аралас қырыну тәжірибесі үшін қиылған сақалды ұстайтын біріктірілген вакуумды жүйе бар. Құралды қосқан кезде вакуумды жүйе автоматты түрде белсендіріледі.

Ескерту: Әрбір қолданыстан кейін құралды өшіріп тазалаңыз.

#### Құралды қосу және өшіру

Құралды қосу немесе **өшіру (сурет 8)** үшін қосу/өшіру түймесін басыңыз.

##### Тарақсыз шаш кесу

- Триммерді теріге жақын түкті кию немесе иек асты мен жақ сақалының шетін түзету үшін сақал және қысқа сақал тарағынсыз құралды пайдалануға болады. Теріге жақын түкті кию үшін кесу басының тегіс жағын теріге қойып, қажетті **бағытта (сурет 9)** жүргізіңіз.
- Контурлау үшін кесу ұшын теріге перпендикуляр ұстап, кесу ұшын **шамалы қысымдаумен (сурет 10)** жоғары немесе төмен жылжытыңыз.
- Теріге **(сурет 11) жақын, бет әлпеті айналасында дәл сызықтар және контурлар жасау үшін дәл кесетін триммерді қолдануға болады. Кесетін элементті тігінен тартып шығарып (сурет 12), дәл кесетін триммерді (сурет 13) салыңыз.**

##### Тарақ көмегімен кесу

Ескерту: Алғаш рет түзегенде, құрылғыға үйренгенше ең жоғарғы параметрден бастаңыз.

- Сақал мен мұртыңызды қалаулы стильде қырку үшін кесетін элементке сақал және қысқа сақал тарағын тіркеп пайдалануға болады. Сақал және қысқа сақал тарағы үшін 0,5-10 мм ауқымында **0,5 мм (сурет 6)** қадаммен 20 ұзындық параметрінен таңдау үшін масштабтау дөңгелегін бұруға болады.

- Жақтарды, мұртты немесе **сақалды (сурет 14)** дәл кесуге арналған тіркелген тарақты дәл кесетін триммер пайдалануға болады.

Ескерту: **Әрбір қолданыстан кейін құралды өшіріп тазалаңыз.**

- Толық тарақты (сурет 15) немесе сақал мен қысқа сақал тарағын құралға (сурет 16) тіркеңіз.
- Құралды қосыңыз.
- Жақсырақ қырку үшін, құралды шаштың өсу **бағытына (сурет 17)** қарсы жүргізіңіз. Тарақтың беті теріңізбен ылғи байланыста болуына көңіл аударыңыз.

### Тазалау және күту

#### Құралды тазалау

Ескерту: Тек кескіш элемент пен тарақты сумен тазалауға болады.

Әрбір кесу сеансынан кейін түк жинау камерасын босату ұсынылады. Ұзын және қалың сақалды кесіп жатқанда, оңтайлы кіріс өнімділігін қамтамасыз ету мақсатында шаш жиналатын орынды жұмыс барысында босатып отыру керек болуы мүмкін.

- Құралды өшіріп, қуат розеткасынан суырыңыз.
- Құралдың корпусын құрғақ шүберекпен сүртіңіз.
- Тарақты **(сурет 18) шығарып алып, тазалау щеткасымен тазалаңыз және/немесе ағып тұрған су (сурет 19) астында шайыңыз.**
- Кесетін элементті алып, оны ағын сумен (сурет 20) тазалаңыз. Артық суды шайқап төгіп, толығымен құрғатыңыз.

**Абайлаңыз: Кесетін элементті орамалмен немесе шүберекпен сүртпеңіз, кесетін тістері зақымдануы мүмкін.**

- Түк **камерасына** жиналған түкті шайқап және/немесе щеткамен тазалаңыз (**Мал. 21, Мал. 22**).
- Тазалаудан кейін кесетін **элементті (сурет 23)** және **тарақты (сурет 16)** құралға қайта тіркеңіз.

### Өңдеу

- Бұл таңба осы өнімді қалыпты тұрмыстық қалдықпен бірге тастауға болмайтынын білдіреді **(2012/19/EU) (сурет 24)**.
- Бұл таңба осы өнімде **қалыпты тұрмыстық қалдық (сурет 25)** (2006/66/EC) ретінде тасталынбайтын кірістірілген қайта зарядталатын батарея бар. Қайта зарядталатын батареяны кәсіби түрде алып тастау үшін өнімді ресим жинау нүктесіне немесе Philips қызмет көрсету орталығына апаруды ұсынамыз.
- Электрондық және электр өнімдері мен қайта зарядталатын батареяларды бөлек жинау бойынша жергілікті ережелерді орындаңыз. Дұрыс тастау қоршаған ортаға және адам денсаулығына кері әсерін тигізбеуге көмектеседі.

### Кепілдік және қолдау көрсету

Егер сізге ақпарат немесе қолдау қажет болса, **www.philips.com/support** сайтына кіріңіз немесе халықаралық кепілдік парақшасын оқыңыз.

|   |   |
|---|---|
|   | Пластик бума материалдарында LDPE бар, <b>басқаша</b> көрсетілмеген жағдайда. |
|  | Пластик емес бума материалдарында қағаз немесе <b>картон</b> бар.             |