

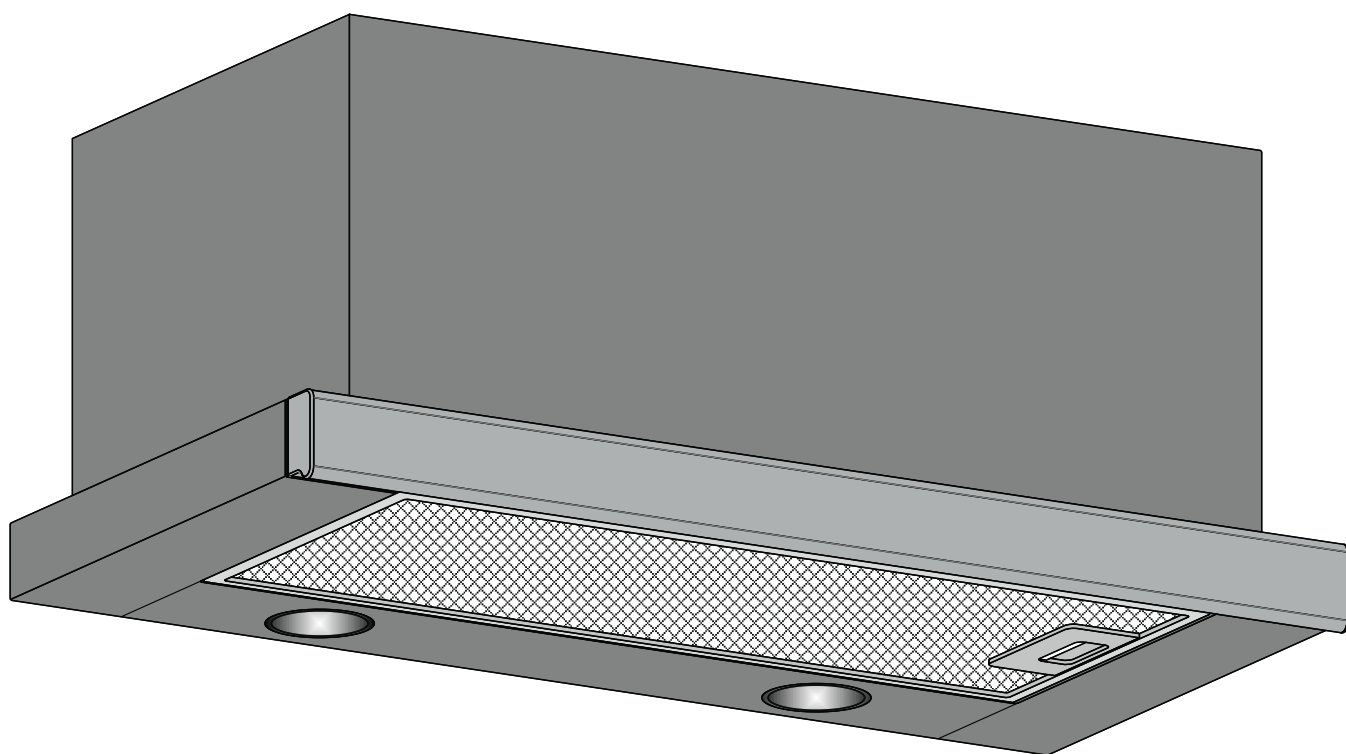


ВИТЯЖКА ВЕНТИЛЯЦІЙНА
КУХОННА
ВЫТЯЖКА ВЕНТИЛЯЦИОННАЯ
КУХОННАЯ

ВВК-01.6Ф3Д1

STORM 1200

Storm 1200
Storm 1200 LED



КЕРІВНИЦТВО З ЕКСПЛУАТАЦІЇ
РУКОВОДСТВО ПО ЭКСПЛУАТАЦИИ
СП.139-00.00.000



ДО УВАГИ ПОКУПЦІВ!

Для підтвердження права на гарантійне обслуговування просимо Вас зберігати товарний чек разом з гарантійним талоном, який повинен бути повністю заповнений з обов'язковою вказівкою дати продажу, підписом і штампом магазину. **Не виконання цієї вимоги позбавляє Вас права на гарантійне обслуговування.**

При покупці вимагайте провести у Вашій присутності перевірку роботи витяжки і ламп освітлення.

ШАНОВНИЙ ПОКУПЕЦЬ!

Вдячні Вам за те, що Ви обрали продукцію **торгової марки «ELEYUS»**. Ми подбали зробити все, щоб Ви були задоволені нашим виробом.

1. ЗАГАЛЬНІ ВКАЗІВКИ

1.1 Перед встановленням витяжки та її експлуатацією необхідно уважно ознайомитися з нашими рекомендаціями, дотримання яких забезпечить надійну роботу пристрою. Не викидайте дану інструкцію, оскільки згодом вона може Вам знадобитися і Ви знайдете в ній відповіді на питання, що Вас цікавлять.

1.2 Витяжка призначена для відводу забрудненого повітря з простору над приладом для приготування їжі, використовується виключно в домашньому господарстві і **відповідає вимогам ДСТУ ІЕС 60335-2-31:2006.**

УВАГА **ЗАСТОСУВАННЯ ВИРОБУ В ЦІЛЯХ, ЩО ВІДРІЗНЯЮТЬСЯ ВІД ПОБУТОВИХ, НЕДОПУСТИМЕ! ПРИ ВИКОРИСТАННІ ВИТЯЖКИ ДЛЯ ІНШИХ ЦІЛЕЙ ВИНИКАЄ РИЗИК ОТРИМАННЯ ТРАВМ І ПОШКОДЖЕННЯ МАЙНА, А НА ВИРІБ НЕ БУДЕ РОЗПОВСЮДЖЕНА ГАРАНТІЯ!**

1.3 Використання витяжки зменшує вміст в повітрі кухні шкідливих продуктів неповного згорання природного газу, частково зменшує неприємні запахи, що утворюються при приготуванні їжі, знижує забруднення стін, стелі і меблів жировими частинками і кіптявою.

1.4 Виріб являється повітроочисним пристроєм витяжного типу з вентилятором (турбіною), укомплектований жиρούловлюючим алюмінієвим та запахопоглинальним вугільним (купляється окремо) фільтрами. Виготовляється шириною **600мм** з листової сталі.

1.5 В залежності від схеми установки над плитою витяжка може працювати в двох варіантах:

- в режимі відводу повітря в стаціонарний вентиляційну шахту (димохід) кухні з використанням гофрованих алюмінієвих повітроводів **Ø120/150 мм - (рис.1)** ;
- в режимі рециркуляції (замкнута кругова циркуляція повітря на кухні), коли витяжка не підключається до димоходу, а повітря проганяється через жиρούловлюючий алюмінієвий (в комплекті) та запахопоглинальний вугільний (купляється окремо) фільтри і повертається назад в кухню - (рис.2).

1.6 Увага! Не починайте монтаж і не знімайте захисну плівку з витяжки, доки Ви не впевнились в її технічній придатності, підключивши до електромережі і перевірили всі її функції.

1.7 Рекомендуємо всі роботи по установці, підключенню і ремонту Вашої витяжки довіряти тільки кваліфікованим майстрам, що займаються по роду своєї діяльності виконанням таких робіт.

1.8 Виробник не несе відповідальності за любого роду пошкодження та поломки, що пов'язані з неправильною установкою, експлуатацією та ремонтом витяжки.

1.9 Виробник залишає за собою право модифікації виробу з метою покращення його якості та технічних параметрів.


1.10 Технічні характеристики витяжки вказані в даній інструкції та на етикетці, закріпленій на внутрішній поверхні корпусу витяжки (доступ до неї відкривається при знятті фільтрів).

1.11 Увага! Витяжка монтується на стіні над електроплитами на віддалі **650-750мм**, а над газовими плитами на відстані **750-850мм** від робочої поверхні плити (рис.1).

2. ОСНОВНІ ТЕХНІЧНІ ХАРАКТЕРИСТИКИ

| | | |
|---|--|------------------------------|
| НАПРУГА, В | | 220 - 230 |
| ЧАСТОТА, ГЦ | | 50 |
| КІЛЬКІСТЬ РЕЖИМІВ РОБОТИ | | 3 |
| НОМІНАЛЬНА СПОЖИВНА ПОТУЖНІСТЬ, ВТ | ЕЛЕКТРОДВИГУНА | 220 |
| | ЛАМП ОСВІТЛЕННЯ | 2x35 (HALOGEN) / 2x2,5 (LED) |
| | ЗАГАЛЬНА | 290 / 225 |
| ПРОДУКТИВНІСТЬ ПРИ ПІДКЛЮЧЕННІ ДО СТАНДАРТНОЇ СИСТЕМИ ВЕНТИЛЯЦІЇ, М ³ /ГОД | | 1200 |
| ГАБАРИТНІ РОЗМІРИ ВИТЯЖКИ, ММ | ШИРИНА | 600 |
| | ГЛИБИНА | 300 |
| | ВИСОТА | 245 |
| | ПРИЄДНУВАЛЬНИЙ РОЗМІР ПРОВОДУ ВЕНТИЛЯЦІЇ, ММ | Ø150/Ø120 |
| | МАСА, КГ | 6,7 |
| | РІВЕНЬ ШУМУ (ДБ) | 64,9 |
| | КЛАС ЗАХИСТУ | I |
| | РЕЖИМ РОБОТИ | S1 (довготривалий) |
| | ЕЛЕКТРОШНУР ВИТЯЖКИ АРМОВАНИЙ З ЗАЗЕМЛЕННЯМ | |

3. КОМПЛЕКТ ПОСТАЧАННЯ

| | | |
|--|--|--------|
| В КОМПЛЕКТ ПОСТАЧАННЯ ВХОДИТЬ | ВИТЯЖКА ВЕНТИЛЯЦІЙНА КУХОННА | 1 ШТ. |
| | ПЛАСТМАСОВИЙ ПЕРЕХІДНИК ПАТРУБКА (з Ø150 на Ø120мм) | 1 ШТ. |
| | ГВИНТ МЕТРИЧНИЙ М5x35 ЦБ | 4 ШТ. |
| | КЕРІВНИЦТВО З ЕКСПЛУАТАЦІЇ | 1 ЕКЗ. |
|  УВАГА | ЗАБОРОНЯЄТЬСЯ ВМИКАТИ ВИТЯЖКУ ДО ЕЛЕКТРОМЕРЕЖІ ЕЛЕКТРОПЛИТИ. ОБЕРІГАЙТЕ ЕЛЕКТРОШНУР ВІД МЕХАНІЧНИХ І ТЕРМІЧНИХ УШКОДЖЕНЬ. | |

4. ВИМОГИ БЕЗПЕКИ

4.1 При монтажі, експлуатації та проведенні технічного обслуговування категорично забороняється:

- включати витяжку в електромережу з напругою і частотою, що не відповідає вказаним в розділі 2;
- використовувати лампи освітлення потужністю більше **2x35 Вт (HALOGEN) / 2x2,5 Вт (LED)**;
- проводити технічне обслуговування, заміну ламп, знімати фільтри, чистити витяжку, не вийнявши
- попередньо вилку шнура з розетки електромережі;
- експлуатація витяжки з відкритим джерелом вогню, відкритими газовими пальниками або нагрівними елементами. Нагрівні елементи повинні бути завжди закриті посудом;
- приготування їжі з застосуванням спиртних напоїв;
- залишати фритюрницю без нагляду;
- експлуатація витяжки із знятими фільтрами;
- підключати витяжку до електромережі плит, обрізати при монтажі вилку електрошнура.

УВАГА! ВИКОРИСТОВУВАТИ ГАЗОВУ (ЕЛЕКТРО) ПЛИТУ ПРИ ВИМКЕННІЙ ВИТЯЖЦІ КАТЕГОРИЧНО ЗАБОРОНЯЄТЬСЯ!

4.2 Для уникнення ураження електрострумом витяжка повинна включатися в розетку з заземленням.

4.3 Повітря, що проходить через витяжку, повинно відводитися тільки в окремий вентиляційний канал кухні і не повинно виходити в димохід або інший канал, що використовується для видалення диму від інших пристроїв (газові колонки, тощо).

4.4 При користуванні витяжкою одночасно з іншими обігрівачами (газові, масляні, печі і т. п.) окрім електричних, можливо знадобиться додаткова вентиляція приміщення.

4.5 При монтажі витяжки на необхідній настановній висоті **H** над плитою (рис.1) для відводу повітря в вентиляційний канал використовувати повітровід **Ø150/Ø120мм**. Менший діаметр створить додатковий опір повітрю, що призведе до збільшення шуму і вібрації, а також до перегріву двигуна.

4.6 Забезпечуйте своєчасну промивку багаторазових алюмінієвих жиरोуловлюючих фільтрів, інакше знизиться ефективність роботи витяжки і виникне загроза пожежі через накопичення в фільтрі жиру і пилу.

4.7 Не включайте витяжку для зменшення задимлення, що виникло в результаті займання в квартирі, так як створиться додаткова тяга для вогню.

4.8 У випадку любого займання під витяжкою негайно відключіть її від електромережі, закрийте полум'я цупкою тканиною, що перешкоджає доступу кисню до полум'я, ніколи не використовуйте воду для гасіння займання витяжки.

4.9 Оберегайте шнур підключення до електромережі від механічних та термічних ушкоджень.

4.10 Не дозволяйте дітям гратися витяжкою і не залишайте її без нагляду, якщо вони користуються нею.

5. ОПИС ВИТЯЖКИ

5.1 Витяжка «**STORM 1200**» являється повітроочисним пристроєм витяжного типу з вентилятором (турбіною) і укомплектована жиरोуловлюючими алюмінієвими фільтрами. Виріб виготовляється в одномоторному виконанні шириною **600мм** з листової вуглецевої сталі з наступним декоративно-захисним покриттям порошковими фарбами. Витяжка відноситься до типу «**вбудованих висувних**» витяжок і вбудовується в меблевий гарнітур кухні на стіні над плитами.

5.2 В залежності від схеми установки витяжка працює в двох варіантах (дивись п.1.5):

- в режимі відводу повітря в димохід кухні (рис.1);

- в режимі рециркуляції (замкнутий круговий обіг повітря в кухні) (рис.2).

Відстань H:

для електроплит **65 – 75см**

для газових плит **75 – 85см**

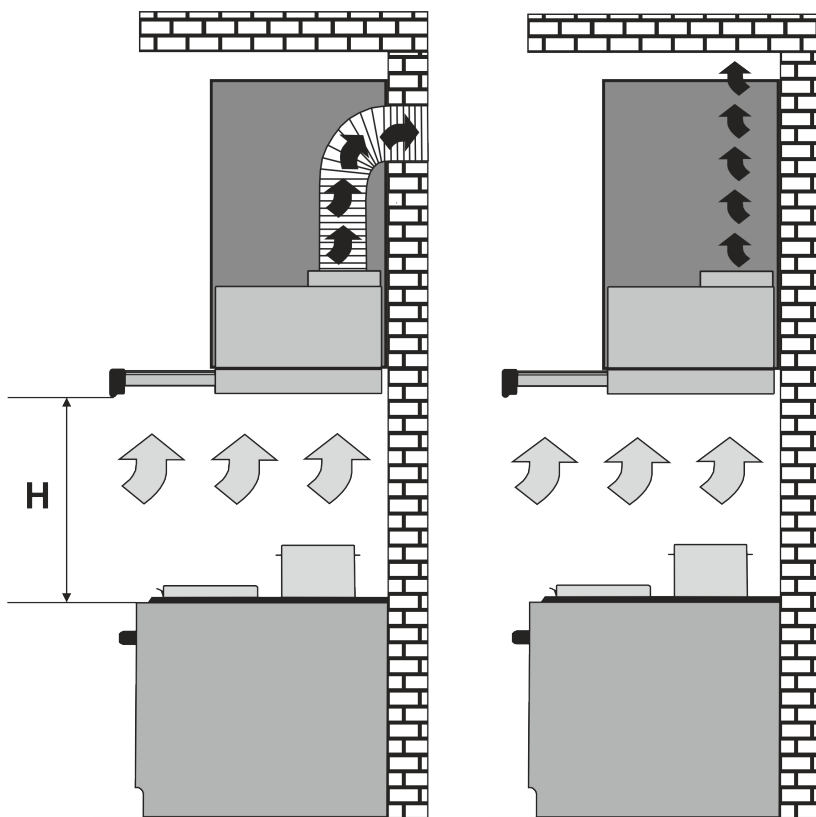


Рис.1

Рис.2

5.3 Витяжка складається з наступних складових частин (рис.3 / 3.1)

1 – корпус витяжки

2 – перехідник патрубка повітроводу
(з Ø150 на Ø120)

3 – електрошнур з заземленням

4 – перемикач режимів роботи витяжки
(клавішний)

5 – шухляда висувна

6 – ручка шухляди висувної

7 – фільтр алюмінієвий жиरोуловлюючий 1

8 – фільтр алюмінієвий жиरोуловлюючий 2

9 – лампи освітлення (HALOGEN / LED)

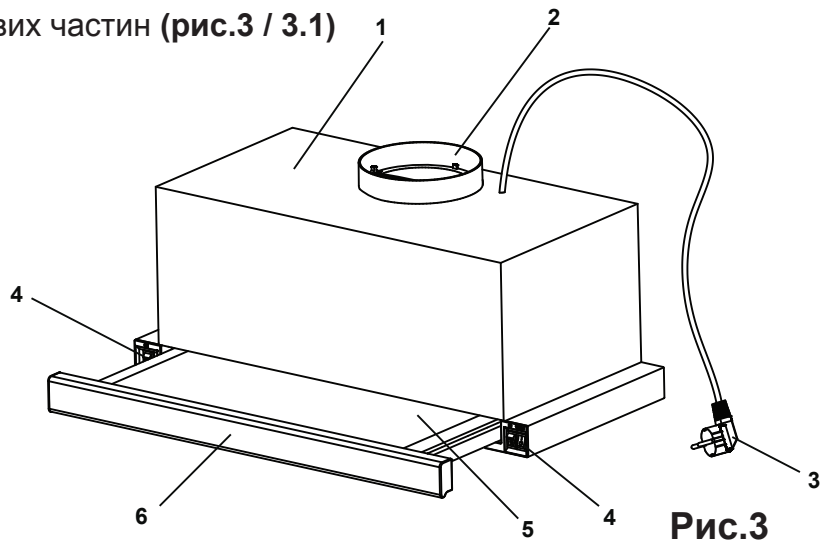


Рис.3

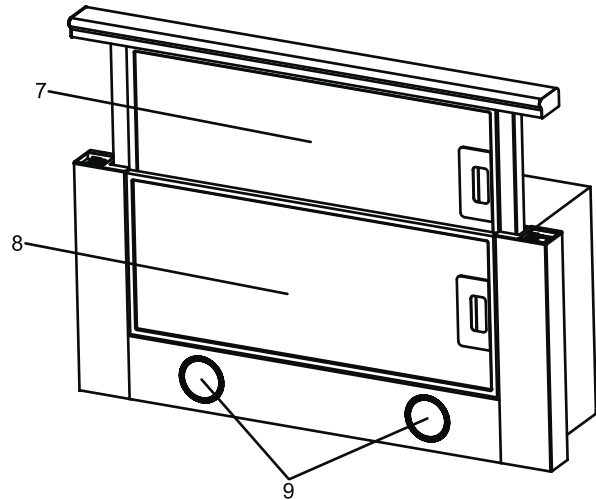


Рис.3.1

6. ІНСТРУКЦІЯ ПО МОНТАЖУ ВИТЯЖКИ

6.1 Оберіть схему і місце для встановлення витяжки.

6.2 Вийміть витяжку з пакувальної коробки.

6.3 Підключіть витяжку до електромережі і, якщо вона на всіх режимах працює задовільно, приступайте до її монтажу на стіні.

Нагадуємо, що висота установки витяжки над електроплитами повинна бути не менше 650мм, а над газовими – не менше 750мм (рис.1).

6.4 Перш ніж приступити до свердління отворів під кріпильні вироби, необхідно провести для них розмітку на стіні. Для цього виготовте паперовий шаблон з координатами отворів, прикладіть шаблон до нижньої полки меблевого гарнітуру на необхідній наставній висоті, що вказана вище, і вирівняйте його по рівню (рис.1).

6.5 Намітьте і просвердліть в т. А, В, С, D 4 отвори свердлом Ø6мм.

6.6 Кріплення витяжки здійснюється 4 метричними гвинтами М5х35, що вкручуються зсередини навісної шафи в різьбові гайки М5, приклепані до верхньої площини корпусу витяжки (рис.4 / 4.1).

6.7 Установіть на патрубок витяжки перехідник повітроводу (Ø150/120).

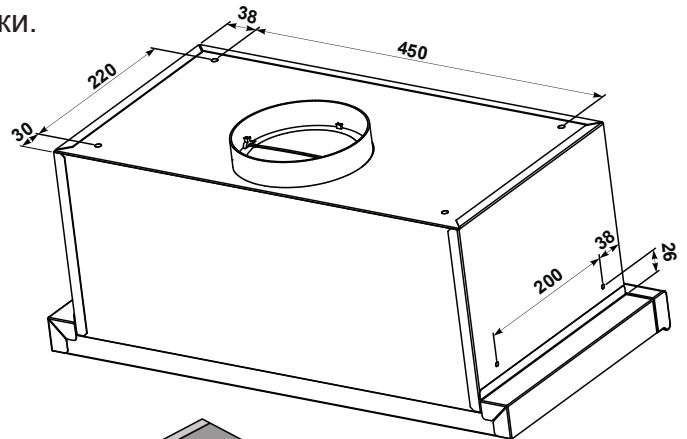


Рис.4

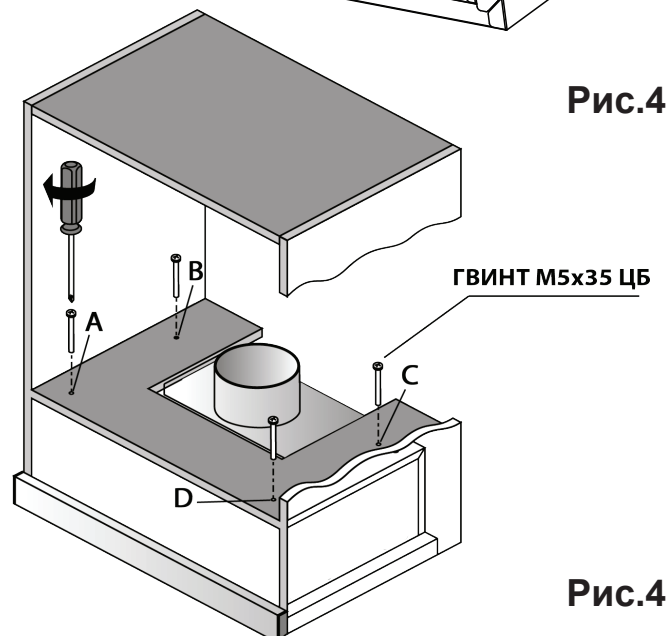
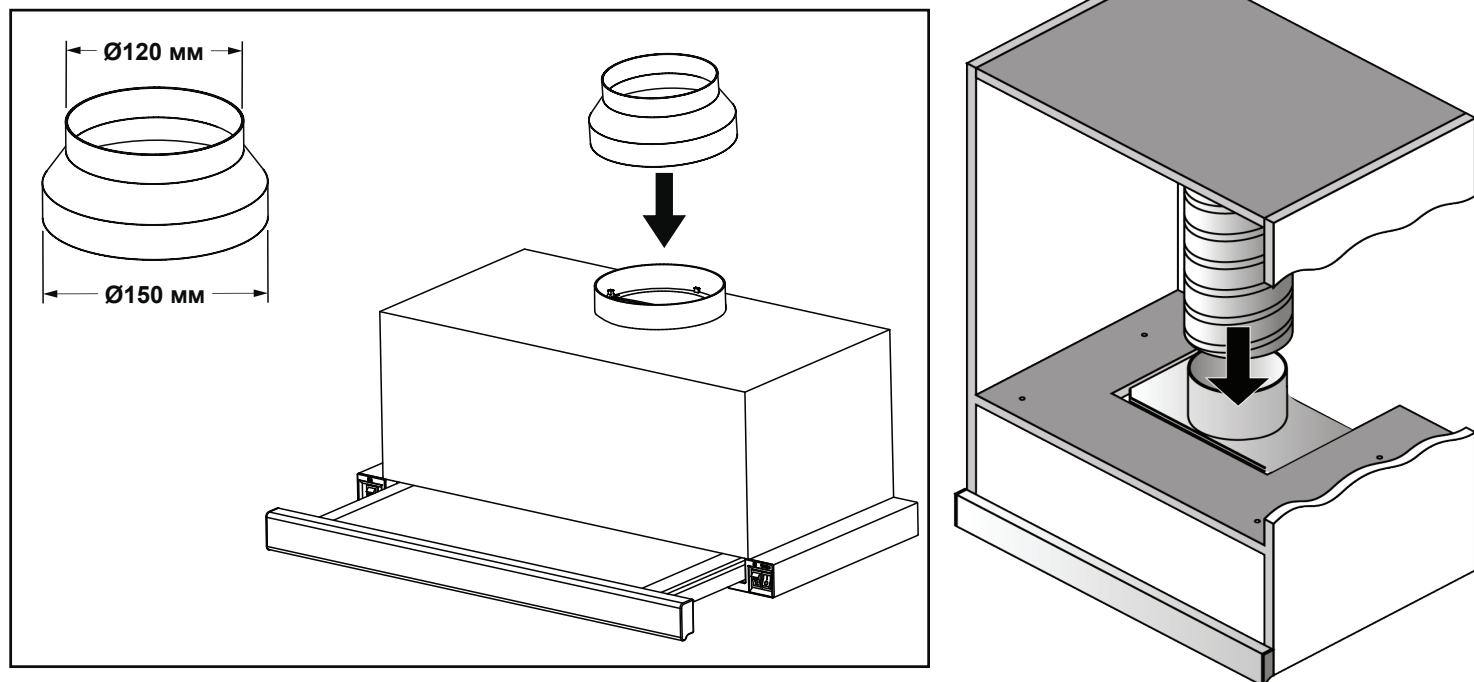


Рис.4.1

6.8 Якщо витяжка буде працювати в режимі відводу повітря в димохід кухні, то необхідно нижній кінець гнучкого повітроводу **Ø150мм** одіти на перехідний фланець, попередньо змастив місце стикування герметиком, і закріпити з'єднання хомутом. Другий кінець повітроводу **Ø120мм** вставте в вентиляційний отвір в стіні. Чим коротший і пряміший гнучкий повітровід, тим вище продуктивність і менший шум та вібрація витяжки.



6.9 Якщо витяжка буде працювати в режимі рециркуляції, то повітровід не потрібний; необхідно встановити на Т-подібному штирі кришки турбовентилятора вугільний запахопоглинальний фільтр (купляється окремо) без під'єднання гофри.

6.10 Перевірте надійність кріплення витяжки, підведіть і підключіть через розетку шнур до електромережі. **З метою додаткового захисту від перепадів напруги в мережі рекомендуємо підключати витяжку через додатковий автоматичний вимикач 6А.**

7. ІНСТРУКЦІЯ ПО КОРИСТУВАННЮ ВИТЯЖКОЮ

7.1 Витяжка з механічним вимикачем має 3 швидкості вентиляції. В залежності від величини випарів при приготуванні їжі, Ви можете обрати низький, середній або високий рівень вентиляції.

7.2 Для більш ефективного очищення повітря увімкніть плиту і витяжку одночасно. **Рекомендується продовжити роботу витяжки на 3-5 хвилин після закінчення приготування їжі, таким чином повітря кухні буде очищене від залишків випаровувань і запахів.**

7.3 На боковинах корпусу розміщений **клавійний перемикач** режимів роботи і включення галогенних ламп освітлення (рис.5).

I швидкість (низькі оберти)

– натисніть вимикач в положення «I»

II швидкість (середні оберти)

– натисніть вимикач в положення «II»

III швидкість (високі оберти)

– натисніть вимикач «TURBO» в положення «I»

(на швидкостях I і II вимикач «TURBO» повинен знаходитись в положенні – 0).

Клавійний перемикач з **символом лампочки**, призначений для включення світильника при недостатньому освітленні робочої зони плити, знаходиться ліворуч на корпусі витяжки.

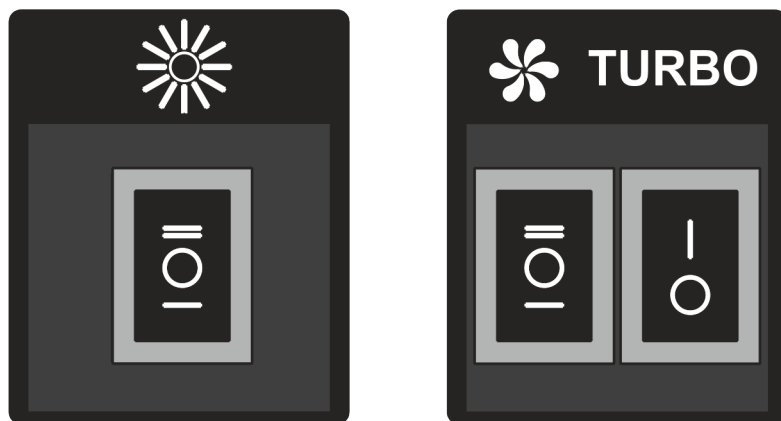


Рис.5

0 – світло вимкнено; **II**– світло увімкнено незалежно від положення панелі висувної;

6 I – світло увімкнено при висунутій панелі висувної.

8. ІНСТРУКЦІЯ ПО ДОГЛЯДУ ЗА ВИТЯЖКОЮ

8.1 Увага! Перед тим, як приступити до будь-якої операції по очищенню або ремонту витяжки, відключіть її від електромережі.

8.2 Для зовнішньої очистки витяжок з нержавіючої сталі використовуйте спеціальні засоби, дотримуючись відповідних інструкцій.

8.3 Ніколи не використовуйте для очищення витяжки абразивні миючі засоби, грубі губки або чистячі засоби, що містять соду, кислоту, хлориди або розчинники.

8.4 При мийці уникайте попадання вологи на струмоведучі частини витяжки, і особливо в електронний вузол керування; після миття протріть поверхні м'якою серветкою.

8.5 Для чистки скляних поверхонь придатні звичайні засоби для очищення скла.

8.6 Алюмінієвий фільтр, утримуючи масло і пил з повітря, забивається і його слід мити після відмочування в гарячій воді з ефективним миючим засобом **1 раз кожні 1,5 – 2 місяці**.

Зміна кольору фільтра після миття не впливає на якість його роботи.

8.7 Для зняття алюмінієвих фільтрів (**рис.6**) слід натиснути на пружинну засувку алюмінієвого фільтра **1** і зняти його. Витягнути шушляду висувну **2** і зняти алюмінієвий фільтр **3**. Установка фільтрів виконується в зворотному порядку.

Не встановлюйте фільтри після миття до їх повного висихання.

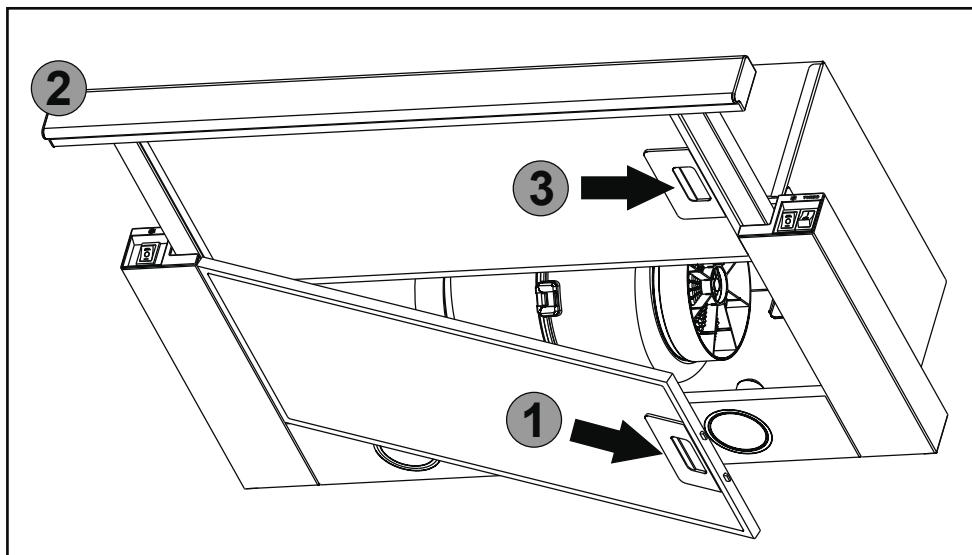


Рис.6

8.8 Вугільні фільтри (**купляється окремо**), що використовуються при схемі рециркуляції **слід замінити кожні 3 – 6 місяців** в залежності від експлуатації витяжки. Фільтри встановлюються на **T-подібному** штирі кришки турбовентилятора шляхом осевого підтиску і повороту по часовій стрілці.

8.9 На витяжці встановленні **HALOGEN / LED** лампи підсвітки робочої зони плити. Перед початком заміни ламп освітлення необхідно відключити витяжку від електромережі, дати можливість охолонути лампам. Для заміни лампи необхідно зняти алюмінієвий фільтр **1**, витягнути шушляду висувну **2**, віджати тримач патрона на себе, щоб лампа **3** вийшла з корпусу витяжки, утримуючи тримач патрона, злегка надавити на лампу в напрямку патрона і, повернувши її проти годинникової стрілки, вийняти з корпусу витяжки (**рис.7**).

Замість неї необхідно встановити нову з тими ж характеристиками і встановити алюмінієвий фільтр **1**.

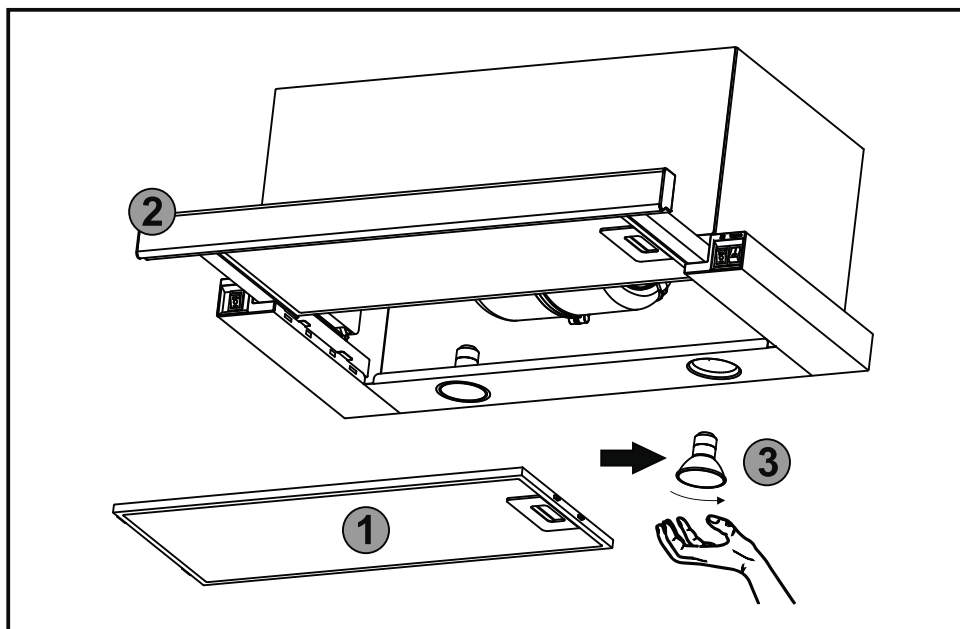


Рис.7

9. ГАРАНТІЇ ВИРОБНИКА

9.1 Виробник гарантує нормальну роботу витяжки **протягом 36 місяців** з дня продажу через роздрібну торгову мережу, при умові дотримання споживачем правил транспортування, зберігання, монтажу та експлуатації.

9.2 При відсутності позначки про дату продажу, гарантійний термін обчислюється з моменту виготовлення.

9.3 У випадку появи порушень при роботі витяжки з вини виробника протягом гарантійного терміну, споживач має право гарантійного ремонту в сервісних центрах, адреси яких вказані в гарантійному талоні.

9.3 Гарантія не поширюється на лампи освітлення, алюмінієві фільтри та вугільні фільтри.

9.5 Термін служби витяжки 10 років.

АДРЕСА ВИРОБНИКА:
ТОВ «САЮЗ», Україна
м.Тернопіль, вул. Поліська, 3
індекс: 46000
т/ф (0352) 52-21-02
e-mail: info@eleyus.com
www.eleyus.com

К СВЕДЕНИЮ ПОКУПАТЕЛЕЙ!

Для подтверждения права на гарантийное обслуживание просим Вас сохранять товарный чек вместе с гарантийным талоном, который должен быть полностью заполненным с обязательным указанием даты продажи, подписью и штампом магазина. **Не выполнение этого требования лишает Вас права на гарантийное обслуживание.**

При покупке требуйте провести в Вашем присутствии проверку работы вытяжки и ламп освещения.

УВАЖАЕМЫЙ ПОКУПАТЕЛЬ!

Благодарим Вас за то, что Вы выбрали продукцию **торговой марки «ELEYUS»**. Мы постарались сделать всё, чтобы Вы были удовлетворены нашим изделием.

1. ОБЩИЕ УКАЗАНИЯ

1.1 Перед установкой вытяжки и её эксплуатацией необходимо внимательно ознакомиться с нашими рекомендациями, выполнение которых обеспечит надежную работу устройства. Не выбрасывайте данную инструкцию, поскольку впоследствии она может Вам пригодиться и Вы найдете в ней ответы на интересующие Вас вопросы.

1.2 Вытяжка предназначена для отвода загрязненного воздуха из пространства над прибором для приготовления пищи, используется исключительно в домашнем хозяйстве и **соответствует ДСТУ ІЕС 60335-2-31:2006.**

⚠ ВНИМАНИЕ ПРИМЕНЕНИЕ ИЗДЕЛИЯ В ЦЕЛЯХ, КОТОРЫЕ НЕ СООТВЕТСТВУЮТ БЫТУ, НЕДОПУСТИМО! ПРИ ИСПОЛЬЗОВАНИИ ВЫТЯЖКИ ДЛЯ ДРУГИХ ЦЕЛЕЙ ВОЗНИКАЕТ РИСК ПОЛУЧЕНИЯ ТРАВМ И ПОВРЕЖДЕНИЯ ИМУЩЕСТВА, А НА ИЗДЕЛИЯ НЕ БУДЕТ РОСПРОСТРАНЕНА ГАРАНТИЯ!

1.3 Использование вытяжки уменьшает содержание в воздухе кухни вредных продуктов неполного сгорания природного газа, частично уменьшает неприятные запахи, которые образуются при приготовлении пищи, снижает загрязнение стен, потолка и мебели жировыми частицами и копотью.

1.4 Изделие является воздухоочистительным устройством вытяжного типа с вентилятором (турбиной), оснащенный жироулавливающим алюминиевым и запахопоглощающим угольным (**покупается отдельно**) фильтрами. Изготавливается шириной **600мм** из листовой углеродистой стали с последующим декоративно-защитным покрытием порошковыми красками.

1.5 В зависимости от схемы установки над плитой вытяжка может работать в двух вариантах:
- в режиме отвода воздуха в стационарный вентиляционный шахту (дымоход) кухни с использованием гофрированных алюминиевых воздуховодов Ø120/150 мм - (рис.1);
- в режиме рециркуляции (замкнутой круговой циркуляции воздуха на кухне), когда вытяжка не подключается к дымоходу, а воздух прогоняется через жироулавливающий алюминиевый (в комплекте) и запахопоглощающий угольный (**покупается отдельно**) фильтры и возвращается обратно в кухню - (рис.2).

1.6 Внимание! Не начинайте монтаж и не снимайте защитную плёнку с вытяжки, пока Вы не убедитесь в её технической пригодности, подключив к электросети, и проверили все её функции.

1.7 Рекомендуем все работы по установке, подключению и ремонту Вашей вытяжки доверить только квалифицированным мастерам, которые занимаются по роду своей деятельности выполнением таких работ.

1.8 Производитель не несёт ответственности за любого рода повреждения и поломки, которые связаны с неправильной установкой, эксплуатацией и ремонтом вытяжки.

1.9 Производитель оставляет за собой право модификации изделия с целью улучшения его качества и технических параметров.


1.10 Технические характеристики вытяжки указаны в данной инструкции и на этикетке, закрепленной на внутренней поверхности корпуса вытяжки (**доступ к ней открывается при снятии фильтров**).

1.11 Внимание! Вытяжка монтируется на стене над электроплитами на расстоянии **650-750мм**, а над газовыми плитами на расстоянии **750-850мм** от рабочей поверхности плиты (рис.1).

2. ОСНОВНЫЕ ТЕХНИЧЕСКИЕ ХАРАКТЕРИСТИКИ

| | | |
|---|---|------------------------------|
| НАПРЯЖЕНИЕ, В | | 220 - 230 |
| ЧАСТОТА, ГЦ | | 50 |
| КОЛИЧЕСТВО РЕЖИМОВ РАБОТЫ | | 3 |
| НОМИНАЛЬНАЯ ПОТРЕБЛЯЕМАЯ МОЩНОСТЬ, ВТ | ЭЛЕКТРОДВИГАТЕЛЯ | 220 |
| | ЛАМП ОСВЕЩЕНИЯ | 2x35 (HALOGEN) / 2x2,5 (LED) |
| ПРОИЗВОДИТЕЛЬНОСТЬ ПРИ ПОДКЛЮЧЕНИИ К СТАНДАРТНОЙ СИСТЕМЕ ВЕНТИЛЯЦИИ, М ³ /ЧАС | | 1200 |
| ГАБАРИТНЫЕ РАЗМЕРЫ ВЫТЯЖКИ, ММ | ШИРИНА | 600 |
| | ГЛУБИНА | 300 |
| | ВЫСОТА | 245 |
| | ПРИСОЕДИНИТЕЛЬНЫЙ РАЗМЕР ВОЗДУХОВОДА ВЕНТИЛЯЦИИ, ММ | Ø150/Ø120 |
| | МАСА, КГ | 6,7 |
| | УРОВЕНЬ ШУМА (ДБ) | 64,9 |
| | КЛАСС ЗАЩИТЫ | I |
| | РЕЖИМ РАБОТЫ | S1 (долговременный) |
| ЭЛЕКТРОШНУР ВЫТЯЖКИ АРМИРОВАННЫЙ С ЗАЗЕМЛЕНИЕМ | | |

3. КОМПЛЕКТ СНАБЖЕНИЕ

| | | |
|---|---|--------|
| В КОМПЛЕКТ СНАБЖЕНИЯ ВХОДЯТ | ВЫТЯЖКА ВЕНТИЛЯЦИОННАЯ КУХОННА | 1 ШТ. |
| | ПЛАСТМАССОВЫЙ ПЕРЕХОДНИК ПАТРУБКА (с Ø150 на Ø120мм) | 1 ШТ. |
| | ВИНТ МЕТРИЧЕСКИЙ М5х40 ЦБ | 4 ШТ. |
| | РУКОВОДСТВО ПО ЭКСПЛУАТАЦИИ | 1 ЭКЗ. |
|  ВНИМАНИЕ | ЗАПРЕЩАЕТСЯ ВКЛЮЧАТЬ ВЫТЯЖКУ К ЭЛЕКТРОСЕТИ ЭЛЕКТРОПЛИТЫ. ОБЕРЕГАЙТЕ ЭЛЕКТРОШНУР ОТ МЕХАНИЧЕСКИХ И ТЕРМИЧЕСКИХ ПОВРЕЖДЕНИЙ. | |

4. ТРЕБОВАНИЯ БЕЗОПАСНОСТИ

4.1 При монтаже, эксплуатации и проведении технического обслуживания категорически запрещается:

- включать вытяжку в электросеть с напряжением и частотой, которые не соответствуют указанным в разделе 2;
- использовать лампы освещения мощностью больше **2x35 Вт (HALOGEN) / 2x2,5 Вт (LED)**;
- проводить техническое обслуживание, замену ламп, снимать фильтры, чистить вытяжку, не вынув предварительно вилку шнура из розетки электросети;
- эксплуатация вытяжки с открытым источником огня, открытыми газовыми горелками или нагревательными элементами. Нагревательные элементы должны быть всегда закрыты посудой;
- приготовление пищи с применением спиртных напитков;
- оставлять фритюрницы без надзора;
- эксплуатация вытяжки со снятыми фильтрами;
- подключать вытяжку к электросети плиты, обрезать при монтаже вилку электрошнура.

ВНИМАНИЕ! ИСПОЛЬЗОВАТЬ ГАЗОВУЮ (ЭЛЕКТРО) ПЛИТУ ПРИ ВИКЛЮЧЕННОЙ ВЫТЯЖКЕ КАТЕГОРИЧЕСКИ ЗАПРЕЩАЕТСЯ!

4.2 Во избежание поражения электротоком вытяжка должна включаться в розетку с заземлением.

4.3 Воздух, проходящий через вытяжку, должен выводиться только в отдельный вентиляционный канал кухни и не должен выходить в дымоход или другой канал, используемый для удаления дыма от других устройств (газовые колонки и т. п.).

4.4 При использовании вытяжки одновременно с другими обогревающими устройствами (газовые, масляные, печи и т. п.), кроме электрических, возможно понадобится дополнительная вентиляция помещения.

4.5 При монтаже вытяжки на необходимой установочной **высоте Н** над плитой (**рис.1**) для отвода воздуха в вентиляционный канал используйте воздуховод **Ø150/Ø120мм**. Меньший диаметр создаст дополнительное сопротивление воздуху, что приведет к увеличению шума и вибрации, а также к перегреву двигателя.

4.6 Обеспечивайте своевременную мойку многоразовых алюминиевых жироулавливающих фильтров, иначе снизится эффективность работы вытяжки и возникнет угроза пожара из-за накопления в них жира и пыли.

4.7 Не включайте вытяжку для уменьшения задымленности, возникшей в результате возгорания в квартире, так как возникнет дополнительная тяга для огня.

4.8 В случае любого возгорания под вытяжкой немедленно отключите её от электросети, закройте пламя плотной тканью, препятствующей доступу кислорода к пламени, никогда не используйте воду для гашения возгорания вытяжки.

4.9 Оберегайте шнур подключения к электросети от механических и термических повреждений.

4.10 Не позволяйте детям играть с вытяжкой и не оставляйте её без надзора, если они пользуются ею.

5. ОПИСАНИЕ ВЫТЯЖКИ

5.1 Вытяжка «**STORM 1200**» является воздухоочистительным устройством вытяжного типа с вентилятором (турбиной) и укомплектована жироулавливающими алюминиевыми фильтрами. Изделие изготавливается в одномоторном исполнении шириной **600мм** из листовой углеродной стали со следующим декоративно-защитным покрытием порошковыми красками. Вытяжка относится к типу «**встроенных выдвигаемых**» вытяжек и встраивается в мебельный гарнитур кухни на стене над плитами.

5.2 В зависимости от схемы установки вытяжка работает в двух вариантах (**смотри п.1.5**):

- в режиме отвода воздуха в дымоход кухни (**рис.1**);

- в режиме рециркуляции (замкнутый кругооборот воздуха в кухне) (**рис.2**).

Ростояние Н:

для электроплит 65 – 75см

для газовых плит 75 – 85см

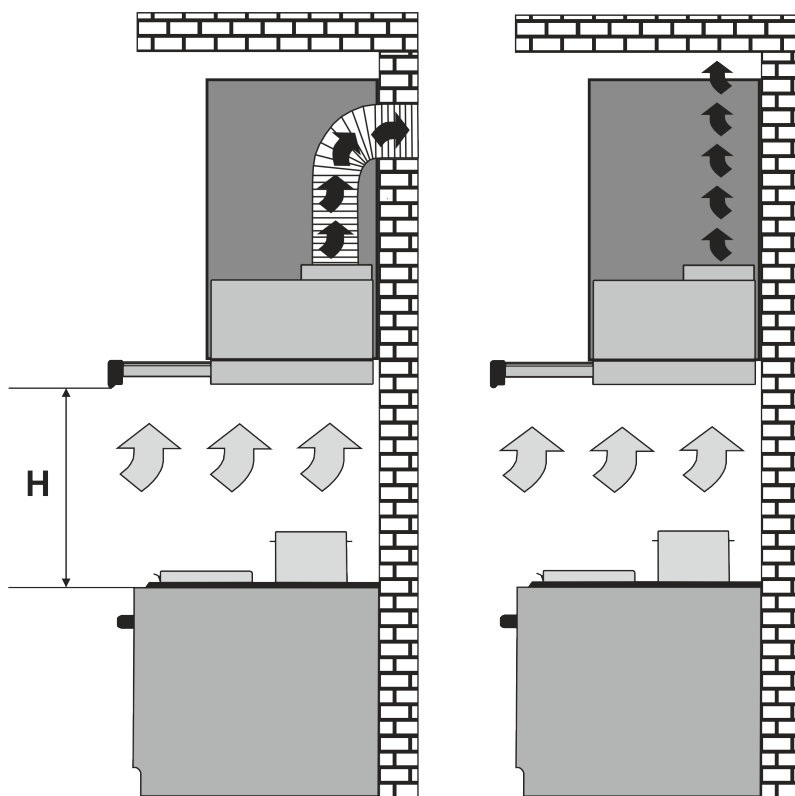


Рис.1

Рис.2

5.3 Вытяжка состоит из следующих составных частей (рис.3 / 3.1).

1 – корпус вытяжки

2 – переходник патрубка повітроводу (с Ø150 на Ø120)

3 – электрошнур с заземлением

4 – переключатель режимов работы вытяжки (клавишный)

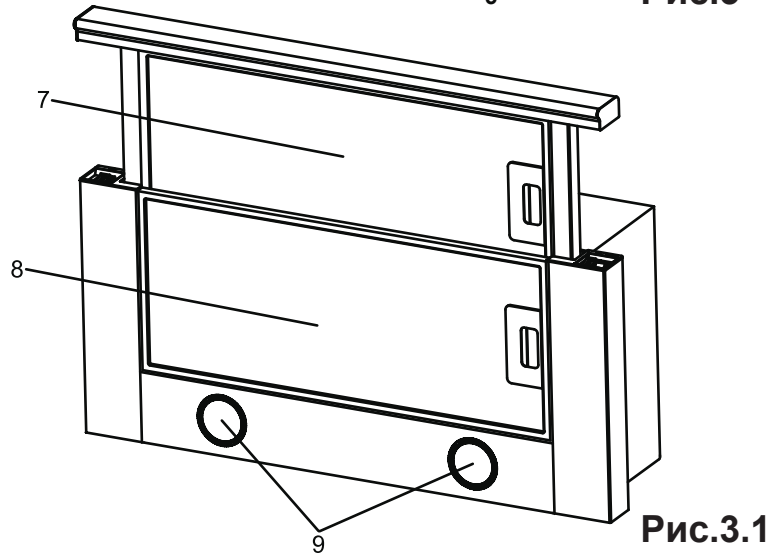
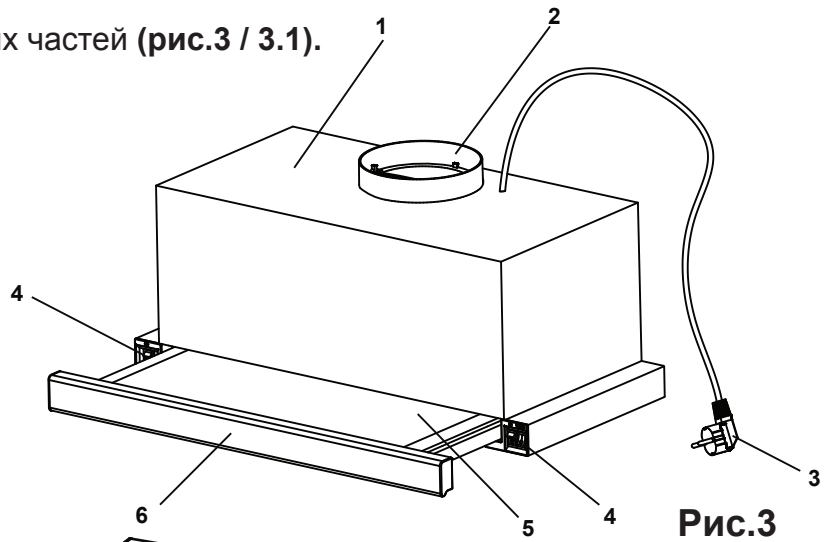
5 – шухляда выдвигающая

6 – ручка шухляды выдвигающей

7 – фильтр алюминиевый жироулавливающий 1

8 – фильтр алюминиевый жироулавливающий 2

9 – лампы освещения (HALOGEN / LED)



6. ИНСТРУКЦИЯ ПО МОНТАЖУ ВЫТЯЖКИ

6.1 Изберите схему и место для установления вытяжки.

6.2 Выньте вытяжку из упаковочной коробки.

6.3 Подключите вытяжку к электросети и, если она на всех режимах работает удовлетворительно, приступайте к ее монтажу на стене.

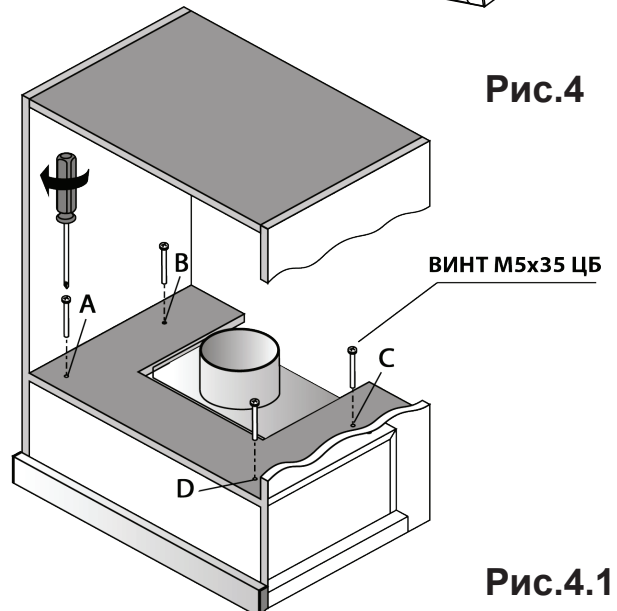
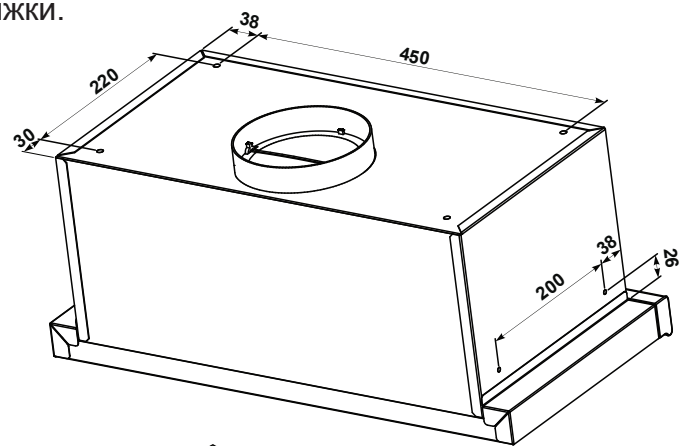
Напоминаем, что высота установки вытяжки над электроплитами должна быть не меньше 650мм, а над газовыми - не меньше 750мм (рис.1).

6.4 Прежде чем приступить к сверлению отверстий под крепежные изделия, необходимо провести для них разметку на стене. Для этого изготовьте бумажный шаблон с координатами отверстий, приложите шаблон к нижней полке мебельного гарнитура на необходимой наставной высоте, которая указана выше, и уровняйте его по уровню (рис.1).

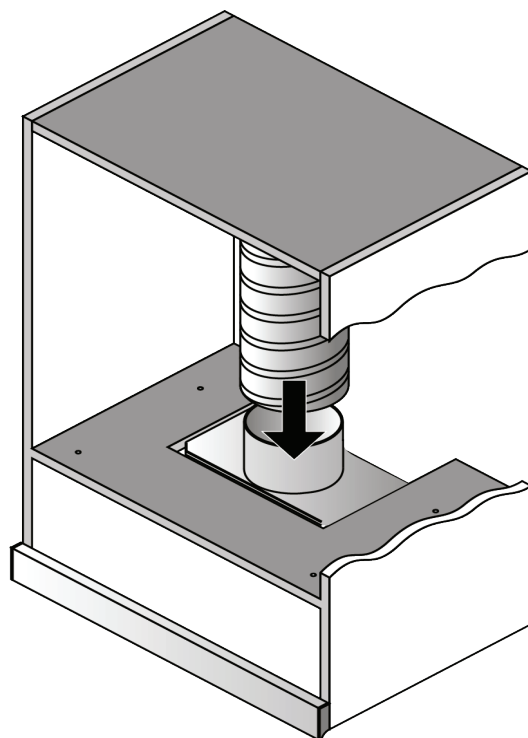
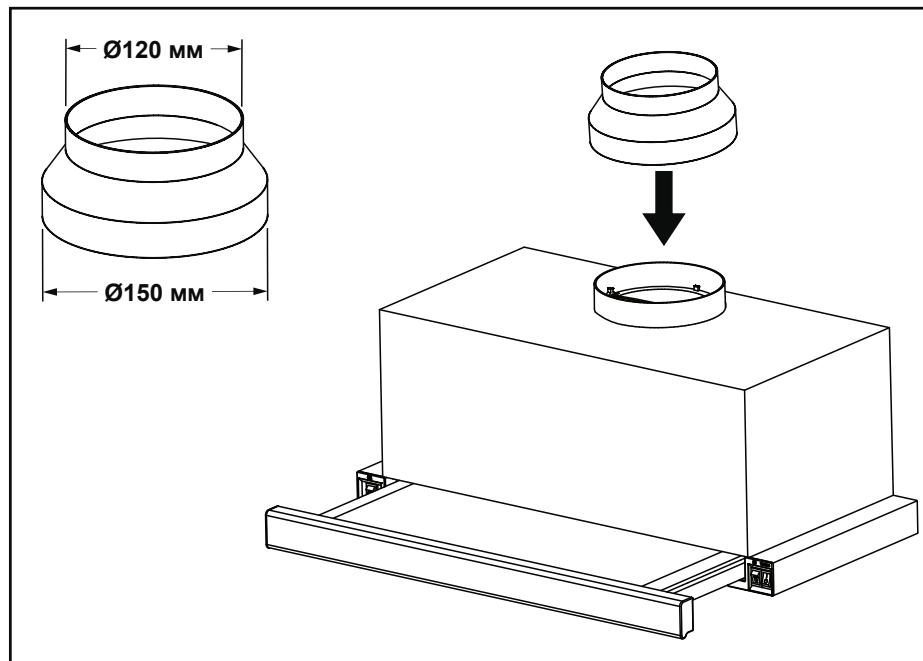
6.5 Наметьте и пробурьте в т. А, В, С, D 4 отверстия сверлом Ø6мм.

6.6 Крепление вытяжки осуществляется 4 метрическими винтами М5х35, которые вкручиваются изнутри навесного шкафа в резьбовые гайки М5, прикреплены к верхней плоскости корпуса вытяжки (рис.4 / 4.1).

6.7 Установите на патрубке вытяжки переходник повітроводу (Ø150/120).



6.8 Если вытяжка будет работать в режиме отвода воздуха в дымоход кухни, то необходимо нижний конец гибкого воздуховода $\varnothing 150\text{ мм}$ одеть на переходной фланец, предварительно смазав место стыковки герметиком, и закрепите соединение хомутом. Другой конец воздуховода $\varnothing 120\text{ мм}$ вставьте в вентиляционное отверстие в стене. Чем короче и прямее гибкий воздуховод, тем выше производительность и меньше шум и вибрация вытяжки.



6.9 Если вытяжка будет работать в режиме рециркуляции, то воздуховод не нужен; необходимо установить на Т-образном штыре крышки турбовентилятора угольный запахопоглощающий фильтр (покупается отдельно) без подсоединения гофры.

6.10 Проверьте надежность крепления вытяжки, подведите и подключите через розетку шнур к электросети. **С целью дополнительной защиты от перепадов напряжения в сети рекомендуем подключать вытяжку через дополнительный автоматический переключатель 6А.**

7. ИНСТРУКЦИЯ ПО ПОЛЬЗОВАНИЮ ВЫТЯЖКОЙ

7.1 Вытяжка с механическим выключателем имеет 3 скорости вентиляции. В зависимости от величины испарений при приготовлении еды, Вы можете избрать низкий, средний или высокий уровень вентиляции.

7.2 Для более эффективной очистки воздуха включите плиту и вытяжку одновременно. Рекомендуется продолжить работу вытяжки на 3-5 минут после окончания приготовления еды, таким образом воздух кухни будет очищен от остатков испарений и запахов.

7.3 На боковинах корпуса размещен клавишный переключатель режимов работы и включения ламп освещения (рис.5).

I скорость (низкие обороты)

– нажмите выключатель в положение «I»

II скорость (средние обороты)

– нажмите выключатель в положение «II»

III скорость (высокие обороты)

– нажмите выключатель «TURBO» в положение «I»

(на скоростях I и II выключатель «TURBO» должен находиться в положении - 0).

Клавишный переключатель с **символом лампочки**, предназначенный для включения светильника при недостаточном освещении рабочей зоны плиты, находится слева на корпусе вытяжки.

0 – свет выключен; **II** - свет включен независимо от положения панели выдвижной;

I - свет включен при выдвинутой панели выдвижной.

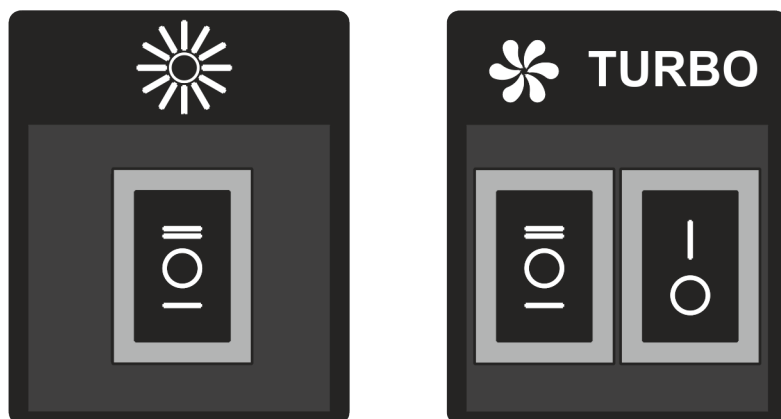


Рис.5

8. ИНСТРУКЦИЯ ПО УХОДУ ЗА ВЫТЯЖКОЙ

8.1 Внимание! Перед тем как приступить к любой операции по чистке или ремонту вытяжки, отключите её от электросети.

8.2 Для внешней очистки вытяжки из нержавеющей стали используйте специальные средства, выполняя соответствующие инструкции.

8.3 Никогда не используйте для очистки вытяжки абразивные моющие средства, грубые губки или чистящие средства, которые содержат соду, кислоту, хлориды или растворители.

8.4 При мойке избегайте попадания влаги в токопроводящие части вытяжки, и особенно в электронный узел управления; после мойки протрите все поверхности мягкой салфеткой.

8.5 Для чистки стеклянных поверхностей пригодны обычные средства для очистки стекла.

8.6 Алюминиевый фильтр, удерживая масло и пыль с воздуха, засоряется и это следует мыть после отмачивания в горячей воде с эффективным моющим средством **1 раз каждые 1,5 - 2 месяца**.

Изменение цвета фильтра после мойки не влияет на качество его работы.

8.7 Для снятия алюминиевых фильтров (**рис.6**) следует нажать на пружинную задвижку алюминиевого фильтра **1** и снять его. Вытянуть шушляду выдвигающую **2** и снять алюминиевый фильтр **3**. Установка фильтров выполняется в обратном порядке.

Не устанавливайте фильтры после мойки к их полному высыханию.

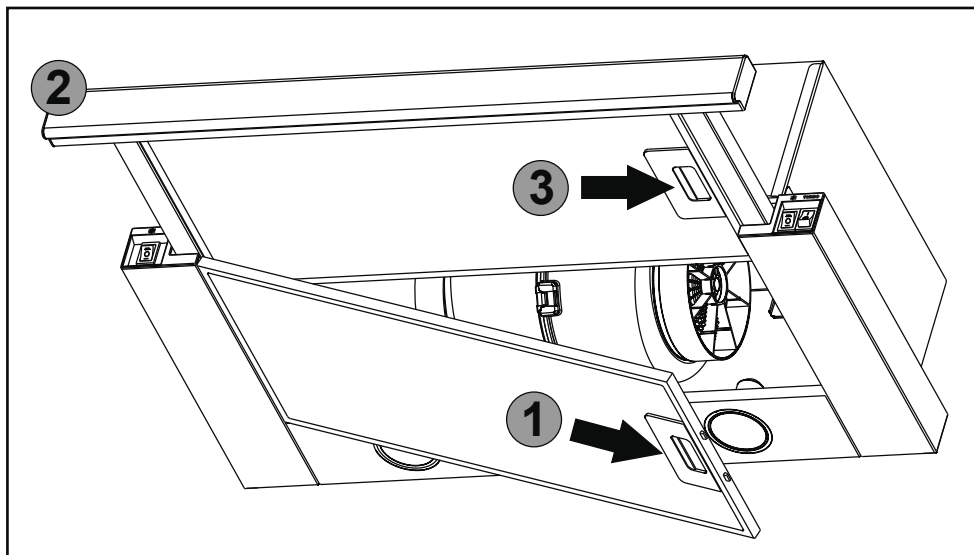


Рис.6

8.8 Угольные фильтры (**покупается отдельно**), которые используются при схеме рециркуляции **следует замещать каждые 3 - 6 месяцев** в зависимости от эксплуатации вытяжки. Фильтры устанавливаются на **T-образном** штыре крышки турбовентилятора путем осевого поджима и поворота по часовой стрелке.

8.9 На вытяжке установлены **HALOGEN / LED** лампы подсветки рабочей зоны плиты. Перед началом замены ламп освещения необходимо отключить вытяжку от электросети, дать возможность охладеть лампам. Для замены лампы необходимо снять алюминиевый фильтр **1**, вытянуть шушляду выдвигающую **2**, отжать держателя патрона на себя, чтобы лампа **3** вышла из корпуса вытяжки, удерживая держателя патрона, слегка надавить на лампу в направлении патрона и, повернув ее против часовой стрелки, вынуть из корпуса вытяжки (**рис.7**).

Вместо нее необходимо установить новую с теми же характеристиками и установить алюминиевый фильтр **1**.

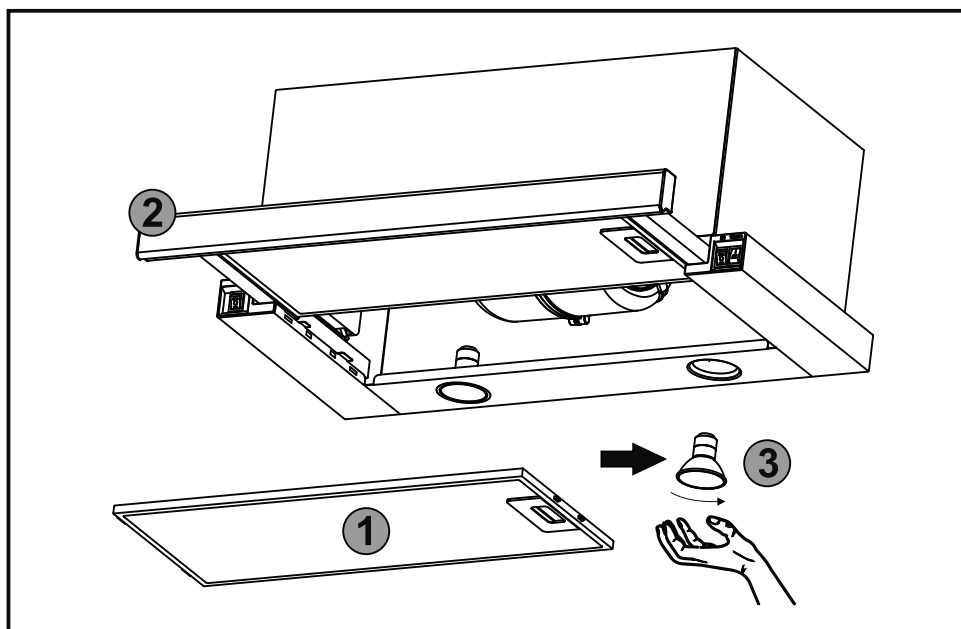


Рис.7

9. ГАРАНТИИ ПРОИЗВОДИТЕЛЯ

9.1 Производитель гарантирует нормальную работу вытяжки в течение **36 месяцев** со дня продажи через розничную торговую сеть, при условии сдерживания потребителем правил транспортировки, хранения, монтажа и эксплуатации.

9.2 При отсутствии отметки о дате продажи, гарантийный срок вычисляется с момента изготовления.

9.3 В случае появления нарушений при работе вытяжки по вине производителя в течение гарантийного срока, потребитель имеет право гарантийного ремонта в сервисных центрах, адреса которых указаны в гарантийном талоне.

9.3 Гарантия не распространяется на лампы освещения, алюминиевые фильтры и угольные фильтры.

9.5 Срок службы вытяжки 10 лет.

АДРЕС ПРОИЗВОДИТЕЛЯ:

ООО «САЮЗ», Украина
г.Тернополь, ул. Полеская, 3
индекс: 46000
т/ф (0352) 52-21-02
e-mail: info@eleyus.com
www.eleyus.com

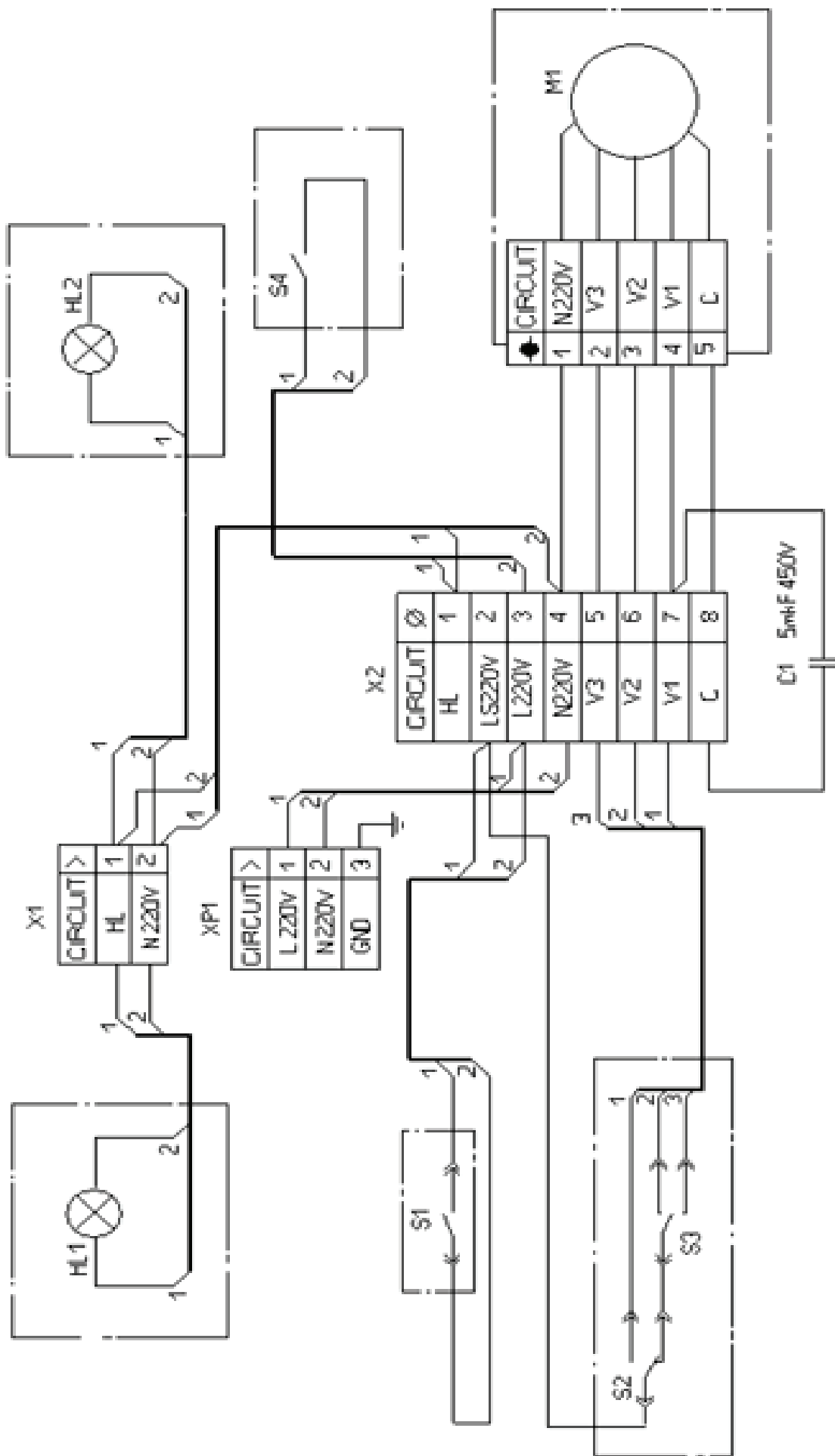


Рис.9

Принципова електросхема витяжки «STORM 1200»
 Принципиальная электросхема вытяжки «STORM 1200»

**МОЖЛИВІ НЕПОЛАДКИ ВИТЯЖКИ
ВОЗМОЖНЫЕ НЕИСПРАВНОСТИ ВЫТЯЖКИ**

| | <u>Перевірити електричні з'єднання</u> <u>Проверить электрические соединения</u> | <u>Перевірити чи включений мотор</u> <u>Проверить включен ли мотор</u> | <u>Перевірити вимикач лампи (повинен бути включеним)</u> <u>Проверить выключатель лампы (должен быть включен)</u> | <u>Перевірити алюмінієвий фільтр (мити 1 раз в 1,5 - 2 місяці)</u> <u>Проверить алюминиевый фильтр (мыть 1 раз в 1,5 - 2 месяца)</u> | <u>Перевірити розетку (чи є в ній напруга)</u> <u>Проверить розетку (есть ли в ней напряжение)</u> | <u>Перевірити лампи</u> <u>Проверить лампы</u> | <u>Перевірити трубу виходу повітря (повинна бути тяга)</u> <u>Проверить трубу выхода воздуха (должна быть тяга)</u> | <u>Перевірити вугільний фільтр (заміна 1 раз в 3 - 4 місяці)</u> <u>Проверить угольный фильтр (замена 1 раз в 3 - 4 месяца)</u> |
|---|---|---|--|---|---|---|--|--|
| <u>Витяжка не працює</u> <u>Вытяжка не работает</u> | ● | ● | | | ● | | | |
| <u>Не горить лампа</u> <u>Не горит лампа</u> | ● | | ● | | ● | ● | | |
| <u>Зменшилася продуктивність витяжки</u> <u>Уменьшилась производительность витяжки</u> | | | | ● | | | ● | ● |
| <u>Витяжка працює гучніше</u> <u>Вытяжка работает громче</u> | | | | ● | | | ● | |
| <u>В режимі рециркуляції слабо відводиться повітря</u> <u>В режиме рециркуляции слабо выводится воздух</u> | | | | ● | | | | ● |

**СВІДОЦТВО ПРО ПРИЙМАННЯ ТА ПРОДАЖ
СВИДЕТЕЛЬСТВО О ПРИЕМКЕ И ПРОДАЖЕ**

виряжка вентиляційна кухонна

вытяжка вентиляционная кухонная

Відповідає
соответствует

ДСТУ ІЕС 60335-2-31:2006

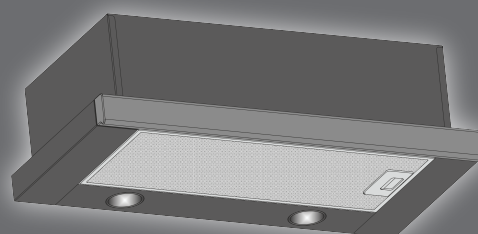
і визнана придатною до експлуатації
и признана годной к эксплуатации

МОДЕЛЬ

«STORM 1200»
клавiшний перемикач
клавешный переключатель

ТИП

ВВК - 01.06ФЗД1



Дата виготовлення

Дата изготовления

| | | | | | | | | | |
|--|--|--|--|--|--|--|--|--|--|
| | | | | | | | | | |
|--|--|--|--|--|--|--|--|--|--|

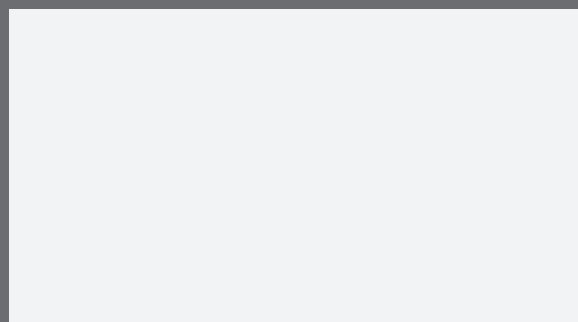
Продано

| | | | | | | | | | |
|--|--|--|--|--|--|--|--|--|--|
| | | | | | | | | | |
|--|--|--|--|--|--|--|--|--|--|

Найменування організації, штамп магазину

Наименования предприятия, штамп магазина

| |
|--|
| |
| |
| |



Дата продажу

Дата продажи

| | | | | | | | | | |
|--|--|--|--|--|--|--|--|--|--|
| | | | | | | | | | |
|--|--|--|--|--|--|--|--|--|--|

Підпис продавця

Подпись продавца

| |
|--|
| |
|--|

info@eleyus.com
WWW.ELEYUS.COM