



**KIS87AF30**



**BOSCH**

ua Інструкція з експлуатації

---

## ua Зміст

Правила техніки безпеки .....	3-4	Заморожування свіжих продуктів....	13-14
Вказівки щодо утилізації.....	5	Функція швидкого	
Об'єм поставки.....	5	заморожування SuperFreezing.....	14
Температура в приміщенні,		Розморожування заморожених	
вентиляція та глибина ніші .....	6	продуктів.....	14
Вказівки щодо монтажу.....	6	Оснащення.....	15
Підключення приладу.....	7	Наліпка «ОК».....	16
Знайомство з приладом .....	7-8	Вимкнення та відключення	
Увімкнення приладу .....	8	приладу .....	16
Регулювання рівня температури .....	9	Розморожування .....	16-17
Режим «Відпустка» .....	9	Чищення приладу .....	17-18
Попереджувальні сигнали.....	9-10	Запахи .....	18
Корисний об'єм .....	10	Освітлення (LED).....	18
Холодильна камера .....	10-11	Поради для заощадження	
Функція швидкого охолодження		електроенергії .....	18
SuperCooling .....	11	Шуми під час роботи приладу.....	19
Морозильна камера .....	12	Автоматичне діагностування	
Максимальна здатність		несправностей.....	19
заморожування.....	12	Усунення незначних	
Заморожування тазберігання		несправностей власноруч.....	20-21
заморожених продуктів.....	12-13	Сервісні центри .....	21

# Правила техніки безпеки

## Перед увімкненням приладу

Уважно прочитайте інструкції з експлуатації та монтажу! Вони містять важливу інформацію щодо встановлення, використання приладу та догляду за ним.

Виробник не несе жодної відповідальності у випадку недотримання вказівок та попереджень, що містяться в даній інструкції. Збережіть інструкцію з експлуатації та монтажу для подальшого використання або для передачі у випадку продажу приладу.

## Технічна безпека

Прилад містить невелику кількість холодоагенту R600a, який не є шкідливим для навколишнього середовища, проте легко займається. Під час транспортування та встановлення приладу не можна допускати пошкодження трубки контуру охолодження. Внаслідок витoku холодоагент може зайнятися або викликати подразнення очей.

### У випадку пошкодження контуру охолодження:

- Не допускайте наближення відкритого вогню та/або джерел займання до приладу;
- Ретельно провітрить приміщення впродовж декількох хвилин;
- Вимкніть прилад та від'єднайте його від системи живлення (витягніть штепсель з розетки);
- Зверніться до сервісної служби.

Чим більше холодоагенту в холодильнику, тим більшим має бути приміщення, в якому встановлюється прилад. У випадку витoku холодоагенту в надто маленькому приміщенні може утворитися легкозаймиста суміш газу з повітрям.

Мінімальний об'єм приміщення, в якому встановлюється прилад, слід визначати з розрахунку 1 м<sup>3</sup> об'єму приміщення на 8 г холодоагенту. Кількість холодоагенту вказана на паспортній табличці приладу.

Заміну кабелю живлення приладу у випадку його пошкодження має виконувати представник виробника приладу чи сервісної служби або інша особа з відповідною кваліфікацією. Монтажні роботи та ремонт, виконані неналежним чином, можуть призвести до завдання значної шкоди користувачеві. Ремонтні роботи мають виконуватися лише представником виробника приладу чи сервісного центру або іншою особою з відповідною кваліфікацією.

При проведенні ремонтних робіт мають використовуватися лише оригінальні запчастини заводу-виробника. Гарантія виробника щодо відповідності нормам безпеки поширюється лише на випадки застосування оригінальних запчастин.

За необхідності використовуйте лише подовжувач, придбаний у сервісному центрі.

## Важливі вказівки щодо користування приладом

- Ніколи не користуйтеся електроприладами (напр. нагрівачами, електричними пристроями для приготування льоду тощо) всередині холодильника. Існує небезпека вибуху!
- Ніколи не використовуйте пароочисник для розморожування і чищення приладу! Пара може потрапити в електричні деталі холодильника і спричинити коротке замикання. Існує небезпека ураження електричним струмом!
- Не використовуйте гострі предмети або предмети з загостреними краями для усунення інею або шару льоду. Це може призвести до пошкодження трубок контуру охолодження. Внаслідок витoku холодоагент може зайнятися або викликати подразнення очей.

- Не зберігайте в холодильнику продукти, що містять горючі гази-витискувачі (наприклад, аерозоль) та вибухові речовини. Існує небезпека вибуху!
- Не спирайтесь на цоколь приладу, контейнери для зберігання продуктів, дверцята тощо та не використовуйте їх як підпорки.
- Перед тим, як виконувати розморожування та чищення приладу, витягніть штепсель з розетки чи вимкніть запобіжник. Виймаючи штекер з розетки, тягніть за штекер, а не за шнур.
- Міцні алкогольні напої повинні зберігатися в холодильнику лише у вертикальному положенні в щільно закритих пляшках.
- Не допускайте забруднення пластмасових деталей та ущільнювача дверей жиром чи олією. Це може призвести до зміни їх структури (вони можуть стати пористими).
- Ніколи не закривайте і не блокуйте вентиляційні отвори холодильника.
- Діти та особи з обмеженими фізичними, сенсорними або психічними можливостями, а також особи, які не володіють відповідними знаннями щодо експлуатації приладу, можуть користуватись приладом лише під наглядом особи, відповідальної за їх безпеку або після проведення інструктажу такою особою.
- Не зберігайте у морозильній камері напої у пляшках чи банках (особливо сильно газовані напої). Пляшки та банки можуть лопнути!
- Не кладіть до рота заморожені продукти одразу після того, як Ви їх вийняли з морозильної камери. Існує небезпека обмороження!
- Не тримайте довго в руках заморожені продукти, лід та не торкайтеся труб випарника. Існує небезпека обмороження!

## Якщо в домі є діти

- Не дозволяйте дітям гратися з упаковкою та її частинами. Неналежне використання картонних коробок та полімерної плівки може призвести до задухи!
- Не дозволяйте дітям гратися з приладом!
- Якщо холодильник оснащений замком, зберігайте ключ у недоступному для дітей місці!

## Загальні положення

Холодильник призначений:

- для охолодження та заморожування продуктів;
- для приготування льоду.

Прилад призначений для використання в домашньому господарстві.

Прилад захищений від радіоперешкод згідно Директиви ЄС 2004/108/ЄС. Контур холодоагенту був підданий перевірці на герметичність. Цей холодильник відповідає належним нормам безпеки для електроприладів (EN 60335-2-24).

---

## Вказівки щодо утилізації

### Утилізація упаковки

Упаковка захищає Ваш прилад від пошкодження під час транспортування. Упаковка виготовлена виключно з матеріалів, що не шкодять навколишньому середовищу та придатні для повторної переробки. Будь ласка, подбайте про довкілля: утилізуйте упаковку належним чином!

За інформацією щодо актуальних шляхів утилізації зверніться, будь ласка, до Вашого торгового представника або у відповідне комунальне управління.

### Утилізація старих приладів

Старі прилади не є непотребом! Утилізавши їх належним чином, можна отримати цінну сировину.

Цей прилад марковано відповідно до Європейської директиви 2002/96/EG щодо утилізації старих електричних та електронних приладів (waste electrical and electronic equipment - WEEE). Дана директива окреслює вимоги щодо утилізації та переробки старих приладів на території ЄС.

### Попередження

Після завершення строку експлуатації приладу необхідно виконати наступні дії:

1. Витягнути штепсель з розетки.
2. Відрізати кабель живлення разом зі штекером.
3. Залишити полиці та ящики на своєму місці, щоб діти не змогли потрапити всередину приладу.
4. Не дозволяйте дітям гратися зі старим приладом. Існує небезпека задухи!

Холодильні прилади містять холодоагент та газу у системі ізоляції. Холодоагент і газу мають утилізуватися належним чином. Не допускайте пошкодження трубки контуру охолодження до моменту кваліфікованої утилізації.

---

## Об'єм поставки

Після доставки приладу перевірте всі частини на наявність транспортних пошкоджень. В разі наявності претензій щодо комплектації або дефектів зверніться, будь ласка, до дилера, в якого Ви придбали прилад, або до нашого сервісного центру.

До об'єму поставки приладу входить наступне:

- Вбудований холодильник
- Елементи оснащення (залежно від моделі)
- Мішечок з приладдям для монтажу
- Інструкція з експлуатації
- Інструкція з монтажу
- Сервісна книжка
- Гарантійний талон
- Інформаційний лист щодо рівня споживання електроенергії та рівня шуму під час роботи

## Температура в приміщенні, вентиляція та глибина ніші

### Температура в приміщенні, в якому встановлено прилад

Окремі моделі приладу можуть належати до різних клімат-класів. Клімат-клас визначає допустимий діапазон температур у приміщенні, в якому встановлено прилад.

Клімат-клас вказаний на паспортній таблиці приладу (мал. 14).

Клімат-клас	Допустимий діапазон температур в приміщенні
SN	від +10 °C до +32 °C
N	від +16 °C до +32 °C
ST	від +16 °C до +38 °C
T	від +16 °C до +43 °C

### Вказівка

В межах температури зазначеного клімат-класу прилад є функціонально придатним. У випадку експлуатації приладу, що належить до клімат-класу SN, при температурі приміщення, нижчій за вказане значення, пошкодження приладу виключається при температурі до +5 °C.

### Вентиляція

Повітря позаду холодильника нагрівається. Нагріте повітря повинно мати можливість вільного виходу. У випадку відсутності достатнього простору для вентиляції підвищуватиметься рівень споживання електроенергії приладом. Щоб запобігти цьому, уникайте закриття або блокування вентиляційних отворів.

### Глибина ніші

Рекомендована глибина ніші складає 560 мм. При меншій глибині ніші (мінімальна глибина складає 550 мм) можливе незначне підвищення рівня споживання електроенергії.

### Вказівки щодо монтажу

Прилад слід встановлювати у сухому, добре провітрюваному приміщенні. Запобігайте прямому потраплянню сонячних променів на прилад. Не встановлюйте прилад біля джерел тепла, наприклад, плити, обігрівача тощо без належної ізоляції чи дотримання вказаної нижче мінімальної відстані до джерела тепла:

- до електричних та газових плит: 3 см.
- до плит, що працюють на котельному паливі чи вугіллі: 30 см

## Підключення приладу

Після встановлення холодильника почекайте приблизно 1 годину, перш ніж його увімкнути. Під час транспортування мастило з компресора могло потрапити в систему охолодження.

Перед першим увімкненням очистіть внутрішні камери приладу (див. розділ «Чищення приладу»).

## Підключення приладу до мережі живлення

Розетка повинна знаходитися недалеко від приладу. Забезпечте доступність розетки після встановлення приладу.

Прилад відповідає вимогам класу захисту I. Прилад підключається до розетки, заземленої та встановленої з дотриманням усіх відповідних правил та норм, що під'єднується до мережі змінного струму 220-240 В / 50 Гц. Розетка повинна бути оснащена запобіжником, розрахованим на струм від 10 до 16 А або більше. Якщо прилад експлуатується не в країнах Європейського Союзу, перед підключенням приладу слід перевірити, чи відповідають вказані на паспортній табличці показники напруги та виду струму параметрам Вашої електромережі (мал. 14).



### Попередження

Ніколи не підключайте прилад до електронного енергозощаджувального з'єднання.

Для експлуатації наших приладів можуть використовуватися синусний та залежний інвертор. Залежні інвертори використовуються в фотоелектричних перетворювачах енергії, які підключаються безпосередньо до громадської електромережі. У випадку відсутності прямого підключення до громадської електромережі (наприклад, на кораблях або у гірських будинках) слід використовувати синусні перетворювачі енергії.

## Знайомство з приладом

Відкрийте останню сторінку з ілюстраціями. Ця інструкція з експлуатації підходить для кількох моделей приладу.

Оснащення моделей холодильника може відрізнятись. Зображення на ілюстраціях може відрізнятись від справжнього вигляду приладу.

Мал. 1

\* залежно від моделі.

- |     |  |
|-----|--|
| A   | Холодильна камера                              |
| B   | Морозильна камера                              |
| 1-9 | Елементи системи управління                    |
| 10* | Вентилятор                                     |
| 11  | Освітлення                                     |
| 12  | Скляна полицка у холодильній камері            |
| 13  | Висувна полицка                                |
| 14  | Контейнер для зберігання овочів та фруктів     |
| 15* | Контейнер для заморожування ягід               |
| 16  | Календар заморожування                         |
| 17  | Контейнер для зберігання заморожених продуктів |
| 18  | Відділення для масла і сиру                    |
| 19  | Полички на дверцятах                           |
| 20* | Рухомий контейнер на дверцятах                 |
| 21  | Полиця для великих пляшок                      |

## Елементи системи управління

Мал. 2

- 1 **Клавіша ВВІМК./ВИМК.**  
Вмикає та вимикає прилад.
- 2 **Клавіша «Super» (морозильна камера)**  
Використовується для активації та відключення функції швидкого заморожування SuperFreezing.
- 3 **Клавіші вибору температури у морозильній камері**  
Дозволяють регулювати рівень температури у морозильній камері.
- 4 **Індикатор рівня температури у морозильній камері**  
Цифри відображають обраний рівень температури у морозильній камері у °С.
- 5 **Клавіша відключення акустичного сигналу «alarm»**  
Використовується для відключення попереджувального акустичного сигналу, див. розділ «Попереджувальні сигнали».
- 6 **Клавіша «Holiday» («Відпустка»)**  
Використовується для активації та відключення функції «Відпустка» (див. розділ «Функція «Відпустка»»).
- 7 **Клавіші вибору температури у холодильній камері**  
Дозволяють регулювати рівень температури у холодильній камері.
- 8 **Індикатор рівня температури у холодильній камері**  
Цифри відображають обраний рівень температури у холодильній камері у °С.
- 9 **Клавіша «Super» (холодильна камера)**  
Дозволяє активувати та відключати функцію швидкого заморожування SuperCooling.

## Увімкнення приладу

1. Натисніть клавішу ВВІМК./ВИМК. (1). Пролунає акустичний сигнал, індикатор рівня температури (4) почне блимати, увімкнеться підсвічування клавіші «alarm» (5).
2. Натисніть клавішу відключення акустичного сигналу (5). Прилад почне охолоджувати. При відчиненні дверцят вмикатиметься внутрішнє освітлення. Виробник рекомендує використовувати такий рівень температури у відділеннях:

- Холодильна камера: +4 °С
- Морозильна камера: -18 °С

## Поради щодо експлуатації

- Після увімкнення холодильника для досягнення обраного рівня температури може знадобитися декілька годин. Не кладіть їжу до холодильника заздалегідь.
- Під час роботи приладу можливе нагрівання окремих ділянок бокових стінок корпусу. Цей процес перешкоджає утворенню конденсату біля ущільнювача дверцят.
- Одразу після закриття дверей морозильної камери відчинити їх неможливо. Зачекайте декілька хвилини, доки не вирівняється тиск всередині приладу.



---

## Регулювання рівня температури

Мал. 2

### Холодильна камера

Прилад передбачає регулювання рівня температури у холодильній камері у діапазоні від +2 °С до +8 °С.

Щоб налаштувати рівень температури у холодильній камері, натискайте клавішу регулювання рівня температури (7), доки бажаний рівень не буде досягнуто.

Прилад зберігає останнє значення рівня температури. Обране значення відображається на індикаторі рівня температури (8).

### Морозильна камера

Прилад передбачає регулювання рівня температури у морозильній камері у діапазоні від -16 °С до -24 °С.

Щоб налаштувати рівень температури у морозильній камері, натискайте клавішу регулювання рівня температури (3), доки бажаний рівень не буде досягнуто.

Прилад зберігає останнє значення рівня температури. Обране значення відображається на індикаторі рівня температури (4).

---

## Функція «Відпустка»

Якщо прилад не експлуатуватиметься впродовж тривалого часу, Ви можете перевести його у енергозберігаючий режим «Відпустка». При виборі даної функції рівень температури у холодильній камері автоматично підвищується до +14 °С. Не зберігайте продукти у холодильній камері, поки дану функцію активовано.

## Активація та відключення функції

Мал. 2

Для активації даної функції натисніть клавішу «Holiday» («Відпустка») (6).

Якщо дану функцію активовано, вмикається підсвічування клавіші (6). Індикатор (8) не відображатиме рівень температури у холодильній камері.

---

## Попереджувальні сигнали

### Акустичний сигнал відчинених дверцят

Тривалий акустичний сигнал відчинених дверцят лунає, якщо дверцята приладу лишаються відчиненими впродовж більш ніж однієї хвилини. Для відключення сигналу зачиніть дверцята.

### Попереджувальний сигнал підвищення температури

Даний сигнал використовується для попередження користувача про надто високий рівень температури у морозильній камері, що може призвести до танення заморожених продуктів.

При натисненні на клавішу відключення акустичного сигналу (5) індикатор рівня температури у морозильній камері (4) впродовж 5 секунд відобразить найвищий рівень температури, який було досягнуто у морозильній камері.

Через 5 секунд це значення видаляється з пам'яті приладу. Індикатор рівня температури у морозильній камері (4) знову відображає обране значення. Система готова до збереження нового значення максимального рівня температури.

### **Попереджувальний сигнал може вмикатися і в інших ситуаціях:**

- при увімкненні приладу,
- при завантаженні до приладу великої кількості свіжих продуктів,
- якщо дверцята морозильної камери були відчинені впродовж надто тривалого часу.

#### **Вказівка**

Розморожені та підталі заморожені продукти не придатні для повторного заморожування. Такі продукти можуть заморожуватись повторно лише після належної обробки (варіння або смаження), тобто у складі вже готової страви.

В такому випадку вказані значення максимальної тривалості зберігання заморожених продуктів не є актуальними.

#### **Відключення попереджувального сигналу**

Мал. 2

Для відключення попереджувального сигналу натисніть клавішу «alarm» (5).

## **Корисний об'єм**

Дані стосовно корисного об'єму вказані на паспортній таблиці приладу (мал. 14).

### **Раціональне використання внутрішнього простору морозильної камери**

Щоб розмістити в морозильній камері максимальну кількість заморожених продуктів, Ви можете вийняти з неї усі елементи оснащення. Продукти харчування можуть розміщуватися безпосередньо на полицях морозильної камери.

### **Зняття елементів оснащення**

Висуньте контейнер для заморожених продуктів до упору, підніміть спереду та вийміть (мал. 3).

## **Холодильна камера**

Холодильна камера служить для зберігання м'яса, ковбасних виробів, риби, молочних продуктів, яєць, готових страв та хлібобулочних виробів.

### **Розміщення продуктів харчування**

- Завантажуйте до приладу лише свіжі продукти, що не почали псуватись. Це дозволить краще зберегти смак та свіжість продуктів.
- Звертайте увагу на вказані виробником строк придатності та кінцеву дату споживання готових та фасованих продуктів.
- Для збереження аромату, консистенції та свіжості радимо розміщувати продукти добре запакованими або закритими. Це дозволить запобігти змішуванню смаків та забрудненню пластмасових деталей оснащення у холодильній камері приладу.
- Перед завантаженням до приладу теплих страв та напоїв необхідно зачекати, поки вони не вистигнуть.

#### **Вказівка**

Запобігайте контакту продуктів харчування із задньою стінкою холодильника. Це зашкодить процесу циркуляції повітря в камері.

Продукти харчування або їх упаковка можуть примерзнути до задньої стінки холодильника.

## Зони холоду в холодильній камері

Через особливості циркуляції повітря в холодильній камері утворюються зони з різним рівнем температури:

### ■ Найхолодніша зона

знаходиться між стрілкою, зображеною на стінці внутрішньої камери, та скляною полицкою, розташованою під нею (мал. 5).

### Вказівка

В найхолоднішій зоні радимо зберігати продукти, що швидко псуються (наприклад, рибу, ковбасні вироби, м'ясо).

### ■ Найтепліша зона

знаходиться на верхній полиці дверцят.

### Вказівка

В найтеплішій зоні радимо зокрема зберігати сир та масло. Таким чином сир зможе зберегти свій аромат, масло – оптимальну консистенцію.

## Контейнер для зберігання овочів та фруктів

Мал. 4

Для створення оптимальних умов для зберігання овочів та фруктів даний контейнер оснащено регулятором, що передбачає можливість регулювання рівня вологості залежно від кількості завантажених продуктів. Завдяки цьому свіжі фрукти та овочі можуть зберігатися вдвічі довше у порівнянні зі звичайними умовами.

Оптимальний рівень вологості залежить від кількості та типу завантажених продуктів:

- Переважно фрукти / велика кількість продуктів – нижчий рівень вологості.
- Переважно овочі / невелика кількість продуктів / різні види продуктів – вищий рівень вологості.

## Вказівка

- Чутливі до низьких температур фрукти (напр., ананаси, банани, папайя, цитрусові) і овочі (напр., баклажани, огірки, кабачки, паприка, томати, картопля) для оптимального зберігання якості та аромату слід зберігати не в холодильнику при температурі від +8 °C до +12 °C.
- При зберіганні певного типу та кількості продуктів у контейнері для овочів та фруктів може конденсуватися вода. В такому випадку слід витерти воду сухою ганчіркою та відрегулювати рівень вологості у контейнері за допомогою регулятора до оптимального рівня.

---

## Функція швидкого охолодження SuperCooling

Функція швидкого охолодження SuperCooling дозволяє досягти максимально низького рівня температури у холодильній камері на строк близько 15 годин.

Через 15 годин прилад автоматично повертається до налаштувань, обраних до активації даної функції.

Приклади використання даної функції:

- перед завантаженням великої кількості продуктів до холодильної камери;
- для швидкого охолодження напоїв.

### Вказівка

При роботі приладу з активованою функцією швидкого охолодження можливе підвищення рівня шуму.

## Активация та відключення функції швидкого охолодження SuperCooling

Мал. 2

Натисніть клавішу «Super» (9). Увімкне-не підсвічування даної клавіші свідчить про роботу даної функції.

---

## Морозильна камера

**Морозильна камера використовується для:**

- зберігання заморожених продуктів;
- приготування кубиків льоду;
- заморожування продуктів харчування.

### Вказівка

Слідкуйте за тим, щоб дверцята морозильної камери були закритими. При відкритих дверцятах заморожені продукти почнуть підтавати, а морозильна камера сильно обмерзає. Це також може призвести до значного зростання кількості споживаної приладом електроенергії.

---

## Максимальна здатність заморожування

Дані щодо максимальної здатності заморожування за 24 години роботи вказані на паспортній табличці приладу (мал. 14).

### Поради для забезпечення максимальної здатності заморожування

- Перед завантаженням свіжих продуктів активуйте функцію швидкого заморожування SuperFreezing (див. розділ «Функція швидкого заморожування SuperFreezing»).

- За необхідності зніміть відповідні елементи оснащення. Продукти харчування можуть розміщуватися безпосередньо на полицях або на дні морозильної камери.
- Велику кількість продуктів краще заморожувати у верхньому контейнері. Це дозволить пришвидшити процес заморожування та зберегти консистенцію та смак продуктів.
- При заморожуванні свіжих продуктів розміщуйте їх ближче до бокових стінок камери.

---

## Заморожування та зберігання заморожених продуктів

### Поради щодо вибору заморожених продуктів

- Перевірте упаковку на наявність пошкоджень.
- Перевірте строк придатності товару.
- Температура в морозильнику магазину повинна складати -18 °C або бути нижчою цього показника.
- Заморожені продукти за можливості слід переносити у сумці-термосі та якомога швидше завантажувати до морозильної камери.

### Порада

- Велику кількість продуктів краще заморожувати у верхньому контейнері. Це дозволить пришвидшити процес заморожування та зберегти консистенцію та смак продуктів.
- Рівномірно розмістіть продукти по всій площі морозильної камери чи контейнерів для заморожених продуктів.

### **Вказівка**

При завантаженні свіжих продуктів у морозильну камеру слідкуйте за тим, щоб вони не контактували з замороженими продуктами. За необхідності розмістіть свіжі продукти у іншому контейнері.

### **Зберігання заморожених продуктів**

Для забезпечення вільної циркуляції повітря необхідно закривати контейнери камери до упору.

---

## **Заморожування свіжих продуктів**

Заморожуйте лише свіжі продукти, що не почали псуватися.

Щоб зберегти харчову цінність, аромат та консистенцію овочів, перед заморожуванням їх необхідно бланшувати (обдати окропом). Не потрібно бланшувати перед заморожуванням баклажани, паприку, кабачки та спаржу.

Літературу стосовно процесу заморожування та бланшування Ви можете придбати в книжковому магазині.

### **Вказівка**

При завантаженні свіжих продуктів у морозильну камеру слідкуйте за тим, щоб вони не контактували з замороженими продуктами.

#### **■ Продукти, придатні до заморожування:**

Хлібобулочні вироби, риба та морепродукти, м'ясо, дичина, птиця, овочі, фрукти, трави, яйця без шкарлупи, молочні продукти (в тому числі сир та масло), готові страви (супи, густі супи, приготовлені м'ясо та риба, страви з картоплі, запіканки, солодкі страви).

#### **■ Продукти, не придатні до заморожування:**

Сорти овочів, які зазвичай вживаються в сирому виді, наприклад, листя салату або редька, яйця в шкарлупі, виноград, цілі яблука, груші та персики, яйця, зварені в круту, йогурт, кисле молоко, вершки, крем-фреш (сметана) та майонез.

### **Упаковка продуктів перед заморожуванням**

Щоб зберегти смак продуктів та запобігти їх висушуванню, перед заморожуванням їх необхідно герметично упакувати.

1. Покладіть продукти в упаковку;
2. Повністю витисніть повітря з упаковки;
3. Щільно закрийте упаковку;
4. Надпишіть на упаковці вміст та дату замороження.

#### **Матеріали, придатні для пакування заморожених продуктів:**

Пакувальна плівка чи рукав з поліетилену, алюмінієва фольга, контейнери для заморожування.

Ці вироби Ви можете придбати в спеціалізованих магазинах.

#### **Матеріали, непридатні для пакування заморожених продуктів:**

Пакувальний та пергаментний папір, целофан, пакети для сміття, використані пакети для покупок.

#### **Матеріали, придатні для закриття упаковки:**

Гумові кільця, пластмасові защіпки, шпагат або мотузка, морозостійка липка стрічка та ін.

Пакети та поліетиленовий рукав можна закривати за допомогою приладу для зварювання поліетилену.

## Термін зберігання заморожених продуктів

Тривалість зберігання залежить від виду замороженого продукту.

При температурі -18 °С:

- Риба, ковбасні вироби, готові страви, хлібобулочні вироби: до 6 місяців
- Сир, птиця, м'ясо: до 8 місяців
- Овочі, фрукти: до 12 місяців

## Функція швидкого заморожування SuperFreezing

Для збереження вітамінів, поживних речовин, смаку та консистенції продукти мають заморозитись повністю впродовж короткого відрізка часу.

Щоб запобігти небажаному підвищенню температури, за декілька годин до початку завантажування свіжих продуктів до морозильної камери слід активувати функцію швидкого заморожування.

За нормальних умов достатньо 4-6 годин попередньої роботи приладу у такому режимі.

Після активації функції швидкого заморожування прилад працює безперервно, завдяки чому в морозильній камері досягається дуже низька температура.

Для використання максимальної здатності заморожування активувати функцію швидкого заморожування необхідно за 24 години до завантаження свіжих продуктів.

Невелику кількість продуктів (до 2 кг) можна заморожувати без використання функції швидкого заморожування.

## Вказівка

При роботі приладу з активованою функцією швидкого заморожування можливе підвищення рівня шуму.

## Активація та відключення функції швидкого заморожування SuperFreezing

Мал. 2

Натисніть клавішу «Super» (2).

Якщо функцію активовано, підсвічування даної клавіші вмикається.

Функція швидкого заморожування відключається автоматично через приблизно дві з половиною доби після активації.

## Розморожування заморожених продуктів

В залежності від виду продукту та особливостей його подальшого використання Ви можете обрати один з наступних способів розморожування:

- при кімнатній температурі;
- в холодильній камері;
- в електричній духовці, з використанням вентилятора гарячого повітря або без нього;
- в мікрохвильовій печі.



### Увага!

Розморожені та підталі заморожені продукти не придатні для повторного заморожування. Такі продукти можуть заморожуватись повторно лише після належної обробки (варіння або смаження), тобто у складі вже готової страви.

В такому випадку вказані значення максимальної тривалості зберігання заморожених продуктів не є актуальними.

---

## Оснащення

(залежно від моделі)

### Скляні полицки

Мал. 6

За необхідності Ви можете вийняти скляні полицки для оптимального розподілу внутрішнього простору приладу. Для цього висуньте полицку, підніміть її спереду та дістаньте з приладу.

### Висувна полицка

Мал. 7

Для ще більшого комфорту у користуванні приладом користувач може висунути дану полицку з внутрішньої камери приладу.

### Складана полицка

Мал. 8

Для зручнішого розміщення високих продуктів (наприклад, бляшанок чи пляшок) Ви можете розкласти дану полицку, опустивши передню її частину під задню.

### Рухомий контейнер на дверцятах

Мал. 9

За необхідності користувач може перемістити даний контейнер убік для зручнішого розміщення високих пляшок на полицці, розташованій нижче.

### Тримач для пляшок

Мал. 10

Даний тримач дозволяє надійно зберігати пляшки, запобігаючи їх падінню під час відчинення або зачинення дверцят приладу.

## Календар заморожування

Мал. 11/16

Щоб запобігти втраті смаку та інших якостей продуктів, не перевищуйте вказаний строк зберігання.

Строк зберігання залежить від виду замороженого продукту. Цифри навпроти символів вказують максимальний строк зберігання заморожених продуктів у місяцях. Строк зберігання заморожених продуктів, придбаних у магазині, слід визначати, виходячи зі строку придатності, вказаного на упаковці.

### Ванночка для льоду

Наповніть ванночку для приготування кубиків льоду на  $\frac{3}{4}$  питною водою та поставте в морозильну камеру. У випадку примерзання ванночки до стінок морозильної камери звільніть її за допомогою тупого предмета (наприклад, ручки ложки). Щоб вийняти із ванночки кубики льоду, потримайте її деякий час під проточною водою або злегка натисніть по краях.

### Акумулятор холоду

(наявність у комплектації / кількість залежить від моделі)

У випадку припинення енергопостачання або несправності системи живлення акумулятор холоду уповільнює процес розморожування заморожених продуктів. Щоб досягти максимальної ефективності, розмістіть акумулятор холоду на верхній полицці морозильної камери безпосередньо на заморожених продуктах харчування.

Акумулятор холоду можна виймати з приладу та використовувати для тимчасового підтримання низької температури продуктів, наприклад, у сумці-термосі.

## Наліпка «ОК»

(не в усіх моделях)

Дана наліпка завдяки візуальній індикації дозволяє встановлювати рівень температури нижче +4 °С. Поступово знижуйте рівень температури, доки на наліпці яскраво не відобразиться позначка «ОК».

### Порада

Після увімкнення холодильника для досягнення обраного рівня температури може знадобитися до 12 годин.



Оптимальний рівень температури

## Вимкнення та відключення приладу

### Вимкнення приладу

Мал. 2

Натисніть клавішу ВВИМК./ВИМК. (1). Індикатор рівня температури погасне. Прилад вимкнеться.

### Відключення приладу

Якщо Ваш прилад тривалий час не експлуатуватиметься:

1. Вимкніть прилад.
2. Витягніть штекер з розетки або вимкніть запобіжник.
3. Виконайте чищення приладу.
4. Залиште дверцята приладу відкритими.

## Розморожування

### Холодильна камера

Під час роботи приладу на задній стінці холодильної камери може збиратися конденсат або утворюється паморозь. Це зумовлено особливостями функціонування приладу. Витирати конденсат / паморозь не потрібно. Задня стінка розморожується автоматично. Тала вода стікає по жолобу (мал. 11) до відділення, у якому випаровується.

### Вказівка

Для забезпечення вільного руху талої води регулярно прочищайте жолоб та стічний отвір приладу.

### Морозильна камера

Морозильна камера не розморожується автоматично, оскільки це призведе до розморожування заморожених продуктів. Шар паморозі у морозильній камері ускладнює заморожування продуктів і підвищує споживання електроенергії. Регулярно видаляйте шар паморозі зі стінок морозильної камери.



### Увага!

Використання гострих предметів або предметів з загостреними кінцями для усунення паморозі або шару льоду може призвести до пошкодження трубок контуру холодоагенту. Внаслідок виток холодоагент може зайнятися або викликати подразнення очей.

### Вказівка

За 4 години перед початком розморожування морозильної камери активуйте функцію швидкого заморожування для максимального зниження температури заморожених продуктів. Завдяки цьому продукти зможуть довше зберігатися при кімнатній температурі.



1. Вийміть контейнери із замороженими продуктами і покладіть у прохолодне місце.
2. Вимкніть прилад.
3. Витягніть штекер з розетки або вимкніть запобіжник.
4. Для пришвидшення процесу розморожування поставте у прилад ємність з гарячою водою на підставці (мал. 12).
5. Витріть залишки талої води за допомогою ганчірки або губки.
6. Насухо протріть морозильну камеру.
7. Увімкніть прилад.
8. Покладіть заморожені продукти назад до морозильної камери.

## Чищення приладу

### Увага!

- Не використовуйте для миття та чищення абразивні, хлористі та кислотні засоби.
- Не використовуйте для миття та чищення абразивні губки, що можуть подрпати поверхню. Це може призвести до корозії металевих поверхонь.
- Ніколи не мийте полиці та контейнери приладу в посудомийній машині. Це може призвести до їх деформування!

### Виконувати чищення приладу слід наступним чином:

1. Вимкніть прилад.
2. Витягніть штекер з розетки або вимкніть запобіжник.
3. Дістаньте заморожені продукти та покладіть їх у прохолодне місце. Покладіть акумулятор холоду (за наявності у комплектації) на продукти.
4. Зачекайте, доки шар паморозі не розтане.
5. Вимийте прилад розчином невеликої кількості мюючого засобу з нейтральним рівнем рН та теплою водою за допомогою м'якої ганчірки. Стежте за

тим, щоб мильний розчин не потрапив в систему освітлення.

6. Промийте ущільнювач дверцят чистою водою та витріть насухо.
7. Після завершення чищення вставте штекер в розетку та увімкніть прилад.
8. Завантажте заморожені продукти до морозильної камери.

## Оснащення

Під час миття приладу Ви можете вийняти усі знімні елементи оснащення.

### Зняття скляних полицок

Мал. 6

Щоб зняти полицку, витягніть її, підніміть спереду та вийміть.

### Зняття висувної полицки

Мал. 7

Натисніть на важелі, розміщені під полицкою з обох сторін, потягніть полицку на себе, опустіть, поверніть вбік та вийміть.

### Жолоб для талої води

Мал. 11

Регулярно прочищайте жолоб для талої води та стічний отвір, наприклад, ватними паличками, щоб забезпечити вільний рух талої води.

### Зняття дверних полицок

Мал. 13

Підніміть полицку та вийміть її.

### Зняття скляної полицки над контейнером для зберігання овочів

Мал. 15

Ви можете виймати та розбирати дану скляну полицку для зручнішого чищення.

### Вказівка

Щоб дістати дану скляну полицку, вийміть контейнер для зберігання овочів.

## Зняття контейнерів

Мал. 3

Висуньте контейнер до упору, злегка підійміть спереду та вийміть його.

## Запахи

У випадку виявлення неприємних запахів:

1. Вимкніть прилад, натиснувши клавішу ВВІМК./ВИМК. (мал. 2/1).
2. Вийміть з холодильника усі продукти.
3. Вимийте холодильник зсередини (див. розділ «Чищення приладу»).
4. Вимийте усі упаковки.
5. Щоб запобігти появі неприємного запаху, герметично упакуйте продукти з сильним запахом.
6. Увімкніть прилад.
7. Завантажте продукти в холодильник.
8. Через 24 години перевірте прилад на відсутність неприємних запахів.

## Освітлення (LED)

Ваш прилад оснащений світлодіодними освітлювальними елементами (LED), що не потребують технічного обслуговування.

Ремонт системи освітлення може виконуватися лише представником сервісного центру або уповноваженим фахівцем.

## Поради для заощадження електроенергії

- Прилад слід встановлювати у сухому, добре провітрюваному приміщенні. Запобігайте прямому потраплянню сонячних променів на прилад. Не встановлюйте прилад біля джерел тепла, наприклад, плити, обігрівача тощо. За необхідності використовуйте ізоляційну пластину.
- Встановлюйте прилад у нішу завглибшки 560 мм. Менша глибина ніші може спричинити підвищення показників споживання електроенергії.
- Перед завантаженням до приладу теплих страв та напоїв необхідно зачекати, доки вони не вистигнуть.
- Розморожуйте заморожені продукти в холодильній камері. Низька температура заморожених продуктів дозволить охолодити продукти, розташовані в холодильній камері.
- Відкривайте дверцята приладу на якомога коротший час.
- Регулярно видаляйте шар інею зі стінок морозильної камери. Це дозволить уникнути підвищенню показників споживання енергії.
- Завжди зачиняйте дверцята морозильної камери належним чином.
- Щоб уникнути підвищення рівня споживання електроенергії, регулярно виконуйте чищення задньої стінки холодильника.
- Розташування елементів оснащення не впливає на рівень споживання електроенергії.

## Шуми під час роботи приладу

### Нормальні шуми

#### Гудіння:

працюють двигуни (наприклад, систем охолодження або циркуляції повітря).

#### Дзюркіт, булькіт або дзижчання:

холодоагент тече по трубах.

#### Клацання:

двигун, перемикачі або магнітні клапани вмикаються або вимикаються.

### Можливі причини появи небажаних шумів та способи їх усунення

#### Холодильник встановлений нерівно

Будь ласка, вирівняйте прилад за допомогою ватерпаса, відрегулювавши ніжки або підклавши щось під них.

#### Висувні контейнери чи полиці неправильно встановлені або застрягли

Перевірте висувні елементи оснащення, за необхідності вийміть їх та встановіть правильно.

#### Пляшки та ємності торкаються одне одного

Будь ласка, розмістіть пляшки або посуд таким чином, щоб вони не торкалися одне одного.

## Автоматичне діагностування несправностей

Ваш прилад оснащено програмою автоматичного діагностування несправностей, що самостійно визначає причини виникнення помилок, які можуть бути усунені лише фахівцями сервісного центру.

### Запуск програми автоматичного діагностування несправностей

1. Вимкніть прилад, натиснувши кнопку ВВІМК./ВИМК. (1) та зачекайте 5 хв.
2. Увімкніть прилад.
3. Натисніть клавішу «alarm» (мал. 2/5) для відключення попереджувального сигналу. Якщо акустичний сигнал не пролунав, пропустіть даний крок.
4. Протягом перших 10 секунд після увімкнення приладу натисніть та утримуйте клавішу «Super» (мал. 2/2) від 3 до 5 секунд, доки не пролунає акустичний сигнал. Програму автоматичного діагностування несправностей запущено. В ході виконання даної програми лунатиме тривалий акустичний сигнал.

Якщо після завершення виконання даної програми двічі пролунає звуковий сигнал, програма не виявила жодну несправність.

Якщо індикатор «Super» блимає впродовж 10 секунд і акустичний сигнал лунає п'ять разів, програма виявила несправність у роботі приладу. Зверніться до сервісного центру

### Завершення програми автоматичного діагностування несправностей

Після завершення програми автоматичного діагностування несправностей холодильник переходить в звичайний режим роботи.

## Усунення незначних несправностей власноруч

Перш ніж звернутися до сервісного центру перевірте, чи не зможете Ви самостійно усунути несправність за допомогою наступних вказівок.

Пам'ятайте, що навіть під час гарантійного терміну Ви маєте оплачувати консультації, надані працівниками сервісного центру.

Несправність	Можлива причина	Усунення
Фактичний рівень температури сильно відрізняється від обраного.		В деяких випадках достатньо вимкнути прилад на 5 хвилин. Якщо температура надто висока, через декілька годин перевірте, чи наблизився фактичний рівень температури до обраного. Якщо температура надто низька, наступного дня перевірте рівень температури ще раз.
Освітлення не працює.	Порушення електропостачання; спрацював запобіжник; неправильно вставлено штепсель.	Вставте вилку в розетку. Перевірте наявність живлення. Перевірте запобіжник.
На індикаторі рівня температури відображається повідомлення «Е..».	Система виявила несправність у роботі приладу.	Зверніться до сервісного центру.
Лунає попереджувальний сигнал, вмикається підсвічування клавіші «alarm» (мал. 2/5). Надто високий рівень температури у морозильній камері. Існує небезпека та-нення заморожених продуктів!		Для відключення акустичного сигналу натисніть клавішу «alarm» (мал. 2/5).
	Дверцята приладу відчинені.	Зачиніть дверцята.
	Вентиляційні отвори холодильника заблоковано.	Приберіть предмети, що закривають вентиляційні отвори.
	У морозильну камеру було завантажено велику кількість свіжих продуктів.	Не перевищуйте максимальну здатність заморожування.
		Якщо причину несправності було усунуто, підсвічування клавіші «alarm» (5) незабаром відключиться.

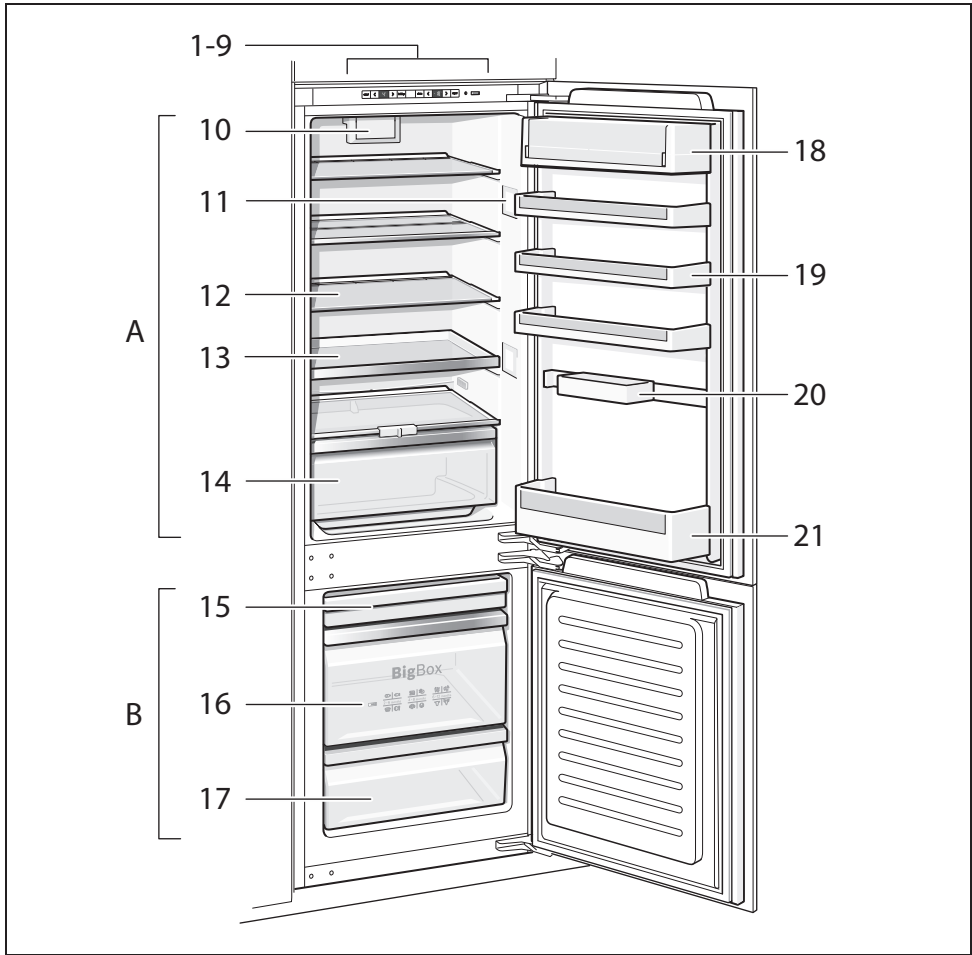
<b>Несправність</b>	<b>Можлива причина</b>	<b>Усунення</b>
Індикатор температури у морозильній камері блимає (мал. 2/4). Лунає попереджувальний сигнал, вмикається підсвічування клавіші «alarm» (мал. 2/5). Надто високий рівень температури у морозильній камері. Існує небезпека танення заморожених продуктів!	Дверцята приладу відчинені.	Для відключення акустичного сигналу натисніть клавішу «alarm» (мал. 2/5). Зачиніть дверцята.
	Вентиляційні отвори холодильника заблоковано.	Приберіть предмети, що закривають вентиляційні отвори.
	У морозильну камеру було завантажено велику кількість свіжих продуктів.	Не перевищуйте максимальну здатність заморожування.  Якщо причину несправності було усунуто, підсвічування клавіші «alarm» незабаром відключиться.
Індикатор рівня температури у морозильній камері блимає (мал. 2/4).	У роботі морозильної камери було виявлено підвищення рівня температури через певну несправність.	Натисніть клавішу «alarm» (5). Індикатор рівня температури перестане блимати (мал. 2/4). Протягом 5 секунд на даному індикаторі відобразиться найвищий рівень температури, який було досягнуто у морозильній камері.
Прилад не охолоджує, підсвічування індикаторів рівня температури та освітлення увімкнене.	Активовано виставковий режим.	Натисніть клавішу «alarm» і утримуйте її протягом 10 секунд (мал. 2/5), доки не пролунає акустичний сигнал. Невдовзі перевірте, чи відновив Ваш прилад роботу у стандартному режимі.

## Сервісні центри

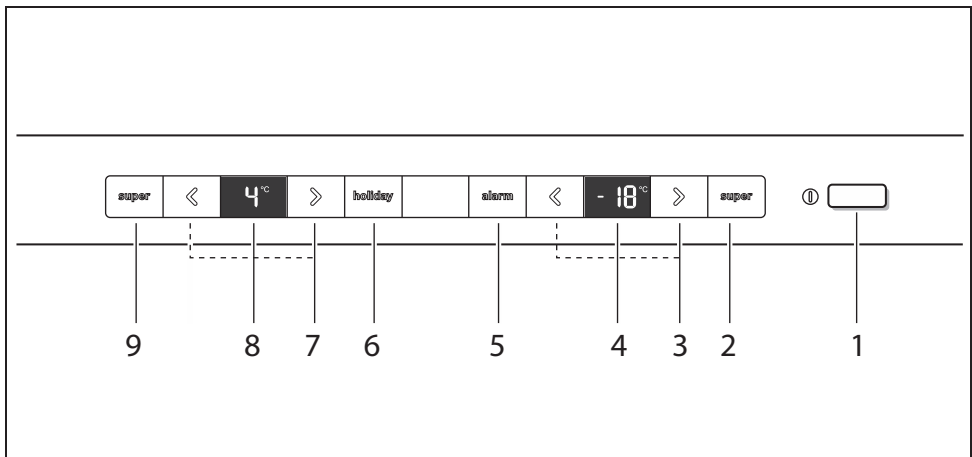
Адреси найближчих до Вас сервісних центрів вказані на сайті виробника та на гарантійному талоні.

Звернувшись до сервісного центру, назвіть продуктовий (E-Nr.) та виробничий (FD-Nr.) номери приладу.

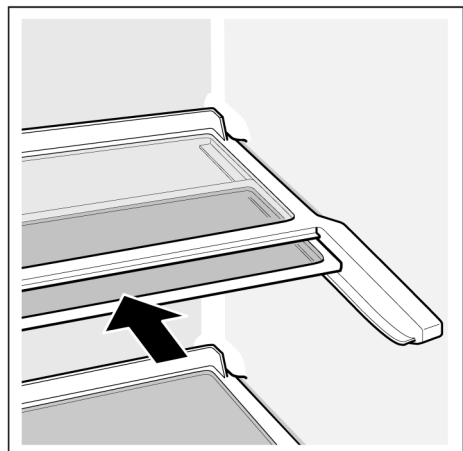
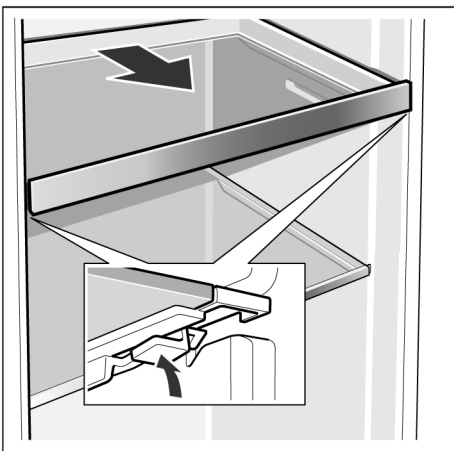
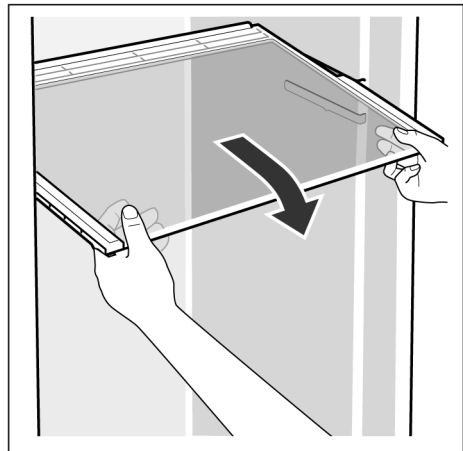
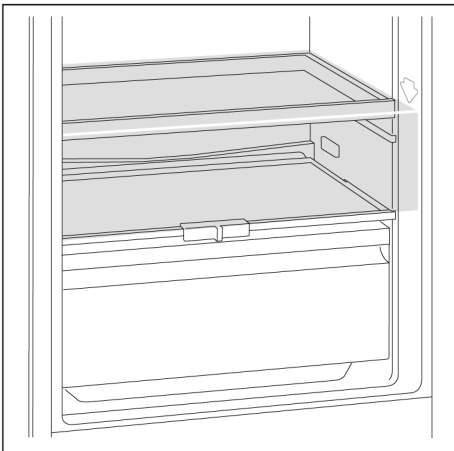
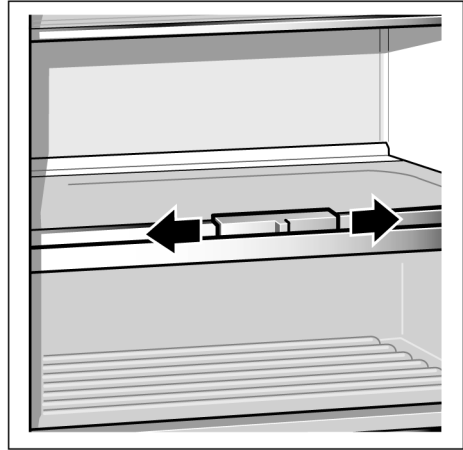
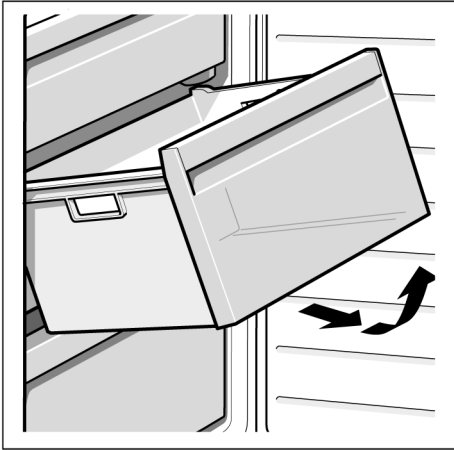
Ці дані вказані на паспортній табличці приладу (мал. 14). Назвавши ці дані працівникам сервісного центру, Ви зможете заощадити час та гроші, уникнувши виклику майстра додому

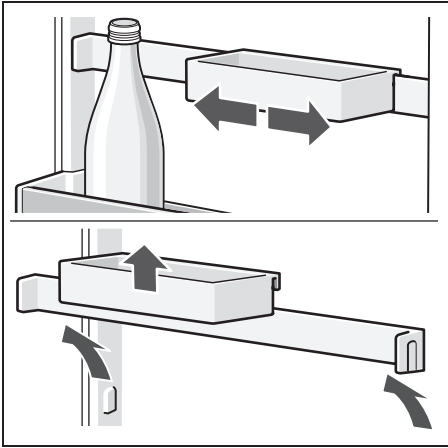


1

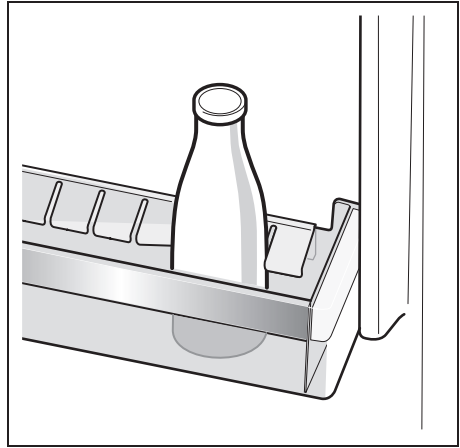


2





9



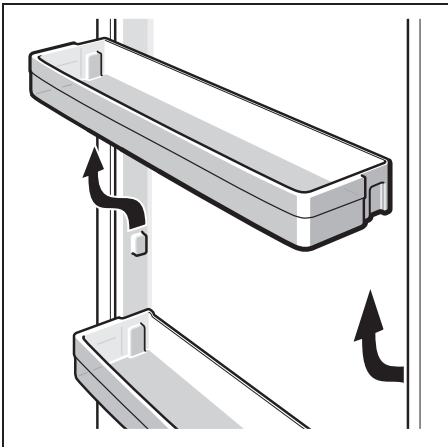
10



11



12

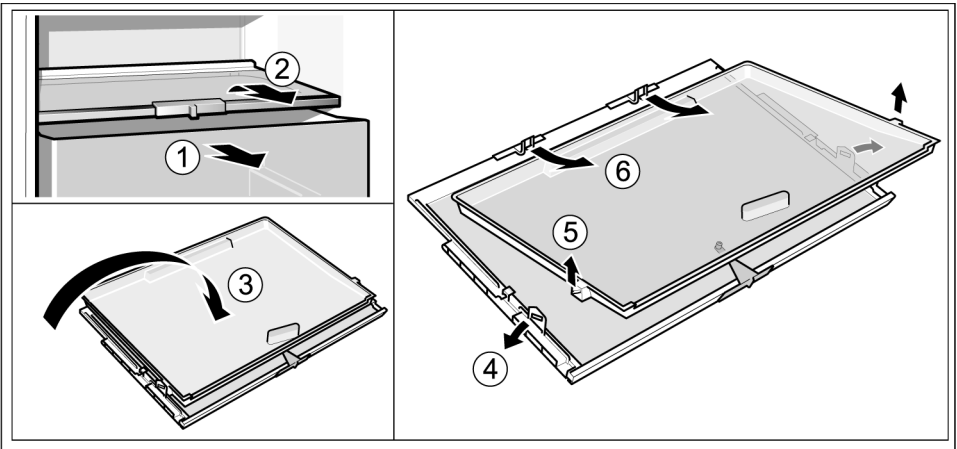


13



14





15





**Роберт Бош Хаусгерете ГмБХ**

вул. Карл-Вері-Штрассе 34  
м. Мюнхен, 81739  
Німеччина

**[www.bosch-home.com.ua](http://www.bosch-home.com.ua)**

**ТОВ «БСХ Побутова техніка»**

вул. Радіщева, 10/14, корпус Б  
м. Київ, 03680,  
Україна

**тел.: +38 044 490 20 95**



9000727237 (9211)

Виробник залишає за собою право  
на внесення змін.