

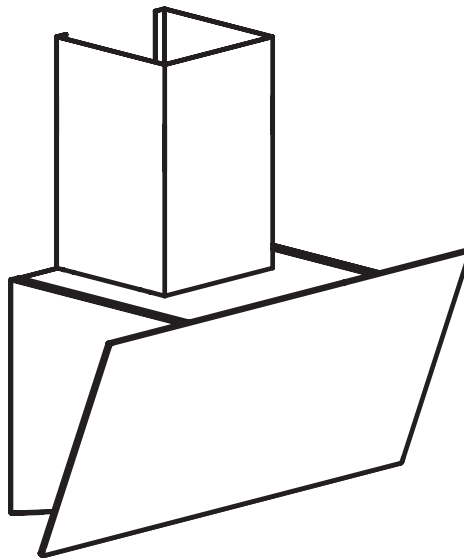
pyramida*

Витяжки кухонні побутові

NRX2-50
NRX2-60

ІНСТРУКЦІЯ З ЕКСПЛУАТАЦІЇ

UA



Дякуємо Вам за придбання витяжки Pyramida!

Витяжки Pyramida надійні і прості в експлуатації. Для забезпечення тривалої і безвідмовної роботи виробу уважно прочитайте цю інструкцію.

Дана інструкція з експлуатації об'єднана з технічним описом, а також містить відомості з установки і монтажу, правила експлуатації і обслуговування виробу.



У зв'язку з тим, що конструкція витяжки постійно вдосконалюється, можливі незначні розбіжності між конструкцією Вашої витяжки та інструкцією з експлуатації, які не впливають на технічні характеристики, безпеку експлуатації та споживчі властивості.

Виріб призначений для витяжної вентиляції побутових кухонних приміщень, що опалюються в зимовий час. Промислова експлуатація виробу, а також використання на підприємствах сфери обслуговування, охорони здоров'я і т.п. не передбачені. Ні за яких обставин не використовуйте витяжку на вулиці!

Дана модель **може бути використана для внутрішньої фільтрації** (рециркуляції повітря всередині приміщення при встановлених вугільних фільтрах).

Виріб оснащений лампами підсвічування. Виріб має мережевий кабель з вилкою і призначений для підключення до однофазної мережі змінного струму з напругою 220-240 В та частотою 50 Гц.

За типом захисту від ураження електричним струмом виріб відноситься до приладів класу I; по ДСТУ EN 14-2:2015/Зміна №2:2015/Поправка №1:2015 – до категорії I та обладнаний заземлюючим дротом у складі мережевого кабелю.

За типом захисту від доступу до небезпечних частин і проникнення води витяжка, змонтована з повітропроводом, відноситься до приладів класу IP20.

Вид кліматичного виконання виробу – УХЛ4.2 за ГОСТ 15150-69. Виріб дозволяється експлуатувати при температурі навколишнього повітря в межах від +1 °С до +45 °С. Зберігати виріб необхідно у вентилязованому приміщенні при температурі від 0° С до +50°С і відносній вологості повітря не більше 90% в упаковці виробника.

Обладнання відповідає вимогам Технічного регламенту обмеження використання деяких небезпечних речовин в електричному та електронному обладнанні.

Термін служби виробу: 7 років.

ОПИС

Інформація з транспортування.



Обережно, крихке.



Необхідно берегти вантаж від вологи.



Дотримання вертикального положення при транспортуванні.



Не затискати.



Дотримуватись межі кількості ярусів на штабелі.



Особлива утилізація продукції.



Вторинна переробка упаковки.



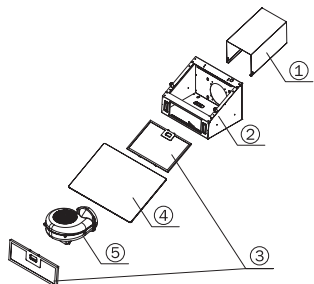
Виріб відповідає вимогам технічних регламентів: електромагнітної сумісності обладнання по ДСТУ EN 14-1:2014, ДСТУ EN 14-2:2015/Зміна №2:2015/Поправка №1:2015, ДСТУ EN 61000-3-2:2015/Зміна №1:2015/Зміна №2:2015, ДСТУ EN 61000-3-3:2015; безпеці низьковольтного електричного обладнання по ДСТУ IEC 60335-2-31:2006.



Представлена продукція ТМ PYRAMIDA відповідає вимогам ТР ТЗ 004/2011 «Про безпеку низьковольтного обладнання», ТР ТЗ 020/2011 «Електромагнітна сумісність технічних засобів».

Дата виготовлення та серійний номер вказані на виробі та упаковці.

КОНСТРУКЦІЯ ВИТЯЖКИ



Конструкція витяжки:

- 1 – Декоративний короб
- 2 – Корпус витяжки
- 3 – Жировий фільтр
- 4 – Декоративна панель
- 5 – Двигун

У комплект поставки входять:

- витяжка – 1 шт.
- планка монтажна – 1 шт.
- адаптер повітропроводу 150/120 – 1 шт.
- комплект монтажний – 1 шт.
- інструкція з експлуатації – 1 шт.
- гарантійне свідоцтво – 1 шт.
- коробка пакувальна – 1 шт.

Технічні характеристики:

Модель	NRX2-50	NRX2-60
Напруга мережі, В	220-240	220-240
Частота, Гц	50	50
Номінальний струм, А	0,21	0,21
Тип управління	Електронне (сенсорне)	
Кількість моторів, шт.	1	1
Потужність двигуна, Вт	45	45
Загальна потужність, Вт	47	47
Продуктивність, м ³ /год	550 – вільний вихід потоку повітря. 300,6 – згідно стандарту UNE EN 61591.	
Рівень шуму, дБ	Дані у мікрофіші (Технічна інформація)	
Кількість жирових фільтрів (алюмінієвіп'ятишарові), шт.	2	2
Кількість світлодіодних ламп (1 Вт), шт.	2	2
Діаметр повітропроводу, мм	150/120	150/120
Розміри без повітропроводу (ШхГхВ), мм	500х320х(630~930)	600х320х(630~930)
Маса, кг	8,7	9
Колір	Білий / Словової кістки / Чорний	

ВИМОГИ БЕЗПЕКИ ПРИ ЕКСПЛУАТАЦІЇ



УВАГА

Однофазна мережа, до якої підключається виріб, повинна відповідати чинним нормам. Підключення необхідно здійснювати через автоматичний вимикач, вбудований у стаціонарну проводку на Вашому електричному щитку.

Всі дії, пов'язані з підключенням, налаштуванням, обслуговуванням і ремонтом виробу, а також заміну ламп виконувати тільки при вимкненій напрузі мережі! Для цього необхідно відключити електричний вимикач на Вашому щитку або витягти вилку з розетки. Не тягніть вилку за провід! Не затискайте і не натягуйте мережевий кабель.

Заборонено використовувати подовжувачі та перехідники. Виробник витяжки не несе відповідальності за поломки чи займання, які сталися через використання трійників і подовжувачів. Для заміни пошкодженого мережевого кабелю виробу викликайте фахівця сервісного центру.

Перед установкою необхідно переконатися у відсутності видимих пошкоджень крильчатки, корпусу витяжки, а також у відсутності в проточній частині корпусу сторонніх предметів, які можуть пошкодити лопаті крильчатки. Якщо у Вас є сумніви в тому, що витяжка не пошкоджена і повністю укомплектована, зв'яжіться з продавцем негайно.

Забороняється використовувати виріб не за призначенням і піддавати будь-яким модифікаціям і переробкам.

Виріб не призначений для використання дітьми або особами зі зниженими фізичними, чуттєвими або розумовими здібностями або за відсутності у них життєвого досвіду використання витяжки, якщо вони не знаходяться під контролем або не проінструктовані особою, відповідальною за їх безпеку. Діти повинні знаходитися під контролем дорослих для недопущення ігор із виробом.

Повітря, яке перекачується витяжкою, не повинно містити пил та інші тверді домішки, а також липкі речовини і волокнисті матеріали. Забороняється використовувати виріб у присутності займистих речовин або їх парів, таких як спирт, бензин, інсектициди і т.п.

Не закривайте і не затуляйте вивідний отвір виробу, щоб не заважати оптимальному проходженню повітря. Не зменшуйте діаметр повітропроводу менше 120 мм.

Не сідайте на виріб та не кладіть на нього будь-які предмети.

Забороняється вешати на декоративний рейлінг будь-які предмети. Це може призвести до їх займання в процесі приготування або пошкодження самого рейлінгу важкими предметами.

Не готуйте під витяжкою страви типу фламбе (страви, що поливаються алкогольними напоями та запалюються). Слідкуйте, щоб під час приготування їжі під увімкненою витяжкою не відбулося займання олії. Пам'ятайте, що повторне використання олії збільшує ймовірність її самозаймання.

Не залишайте без нагляду увімкнену витяжку на довгий час.

Після тривалого функціонування витяжки не торкайтеся ламп освітлення – вони гарячі. При заміні ламп освітлення необхідно відключити виріб від електричної мережі.

Не торкайтеся поверхні витяжки мокрими руками.

Регулярно очищуйте жирові фільтри. Не знімайте жирові фільтри, коли витяжка працює.

У разі виникнення нестандартної ситуації і поломок від'єднайте виріб від мережі і зверніться до сервісного центру, адреса і телефон якого зазначені в гарантійному талоні.

Якщо Ви вирішили, що виріб більше не годиться до експлуатації, зробіть його непридатним до використання: відключіть від електричної мережі, обріжте кабель живлення, зніміть потенційно небезпечні частини (це особливо важливо для безпеки дітей, які можуть грати з непотрібними або викинутими речами).



По закінченні терміну служби виріб підлягає окремій утилізації. Не викидайте виріб разом із міськими відходами.

При недотриманні викладених вимог виробник не несе відповідальності за можливі несправності.

КАТЕГОРИЧНО ЗАБОРОНЯЄТЬСЯ!

- ⊗ Не під'єднуйте повітропровід витяжки до димарів печей і газових приладів, призначених для нагріву води та обігріву приміщень, у вентиляційні канали, призначені для інших пристроїв – це може привести до порушення вентиляції приміщення і нанесення збитку здоров'ю людей.
- ⊗ Не перевіряйте тягу витяжки, яка працює, за допомогою факела або відкритого вогню – це може призвести до пожежі.
- ⊗ Не запалюйте конфорки газової плити без посуду (наприклад, для обігріву приміщення). Використання відкритого вогню може бути небезпечним і пошкодити пластмасові деталі витяжки або викликати займання.
- ⊗ Забороняється зміна конструкції витяжки та інші втручання у виріб осіб, не уповноважених виробником на гарантійний ремонт – це може привести до порушення роботи витяжки і зниження рівня безпеки витяжки для здоров'я людей.

ВИМОГИ БЕЗПЕКИ ПРИ МОНТАЖІ



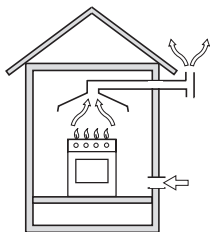
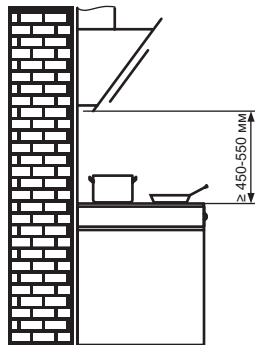
УВАГА

Перед початком монтажу виробу необхідно знеструмити електричну мережу!

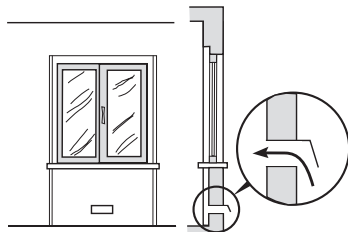
Мінімальна відстань між варильною поверхнею і нижньою площиною витяжки повинна бути:

- не менше – 450 мм для електричної плити;
- не менше – 550 мм для газової плити.

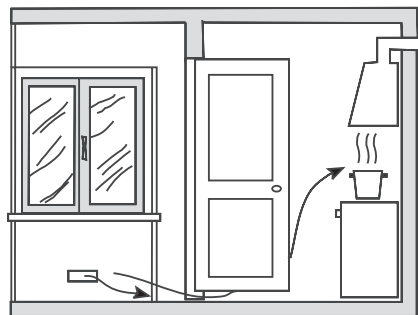
За наявності в кімнаті печі, газового котла або колонки необхідно враховувати, що під час роботи витяжка забиратиме з приміщення повітря, необхідне для горіння. Це стосується також приміщень з герметичними вікнами та дверима.



Пряма витяжка



Приклад забезпечення притоку повітря



Забезпечення необхідного зазору між дверима приміщення та порогом для вільного проходження приливної повітря

Для безпечної роботи витяжки в замкнутому просторі необхідно забезпечити додаткове надходження повітря ззовні (відкрита квартира в іншій кімнаті, відчинені двері на кухню або спеціально обладнана вентиляція).

При використанні повітропроводу, що складається з кількох частин, кожна наступна частина повинна бути розташована зовні щодо попередньої.

У випадку комплектації витяжки електричним кабелем без вики необхідно знеструмити електричну мережу і виконати підключення витяжки до електричної мережі згідно з наступною схемою:

- КОРИЧНЕВИЙ провід = L («live», «фаза»)
- БЛАКИТНИЙ провід = N («neutral», «нуль»)
- ЖОВТО-ЗЕЛЕНИЙ = E («earth», «земля»)

Для повної вентиляції необхідно вимкати витяжку не раніше ніж через 15 хвилин після закінчення процесу приготування їжі.

Витяжка обладнана фронтальною панеллю управління, яка являє з себе ряд сенсорів з підсвічуванням. Сенсорами «3», «4», «5» здійснюється перемикання швидкостей.

Перемикання сенсорів швидкостей може проводитись в будь-якому порядку.

При розігріві їжі достатньо роботи витяжки на низькій швидкості. Для стандартних умов приготування (варіння і смаження на 1-2 конфорках) використовується середня швидкість. Висока швидкість призначена для виведення з приміщення великої кількості пари, диму і змішаних ку-

Для роботи витяжки в режимі рециркуляції повітря необхідно встановити у витяжку додатковий вугільний фільтр (1 шт.).

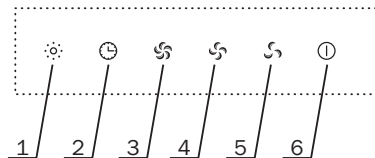
При експлуатації витяжки в режимі рециркуляції не потрібно під'єднувати повітропровід до вентиляційної шахти. Очищене повітря виводиться витяжкою безпосередньо у приміщення.

Декоративний короб можна не встановлювати.

Вугільні фільтри в комплект поставки витяжки не входять і купуються окремо.

Вугільні фільтри не підлягають очищенню та замінюються на нові кожні 3-4 місяці.

ПАНЕЛЬ УПРАВЛІННЯ



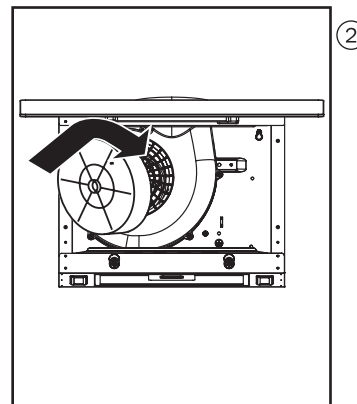
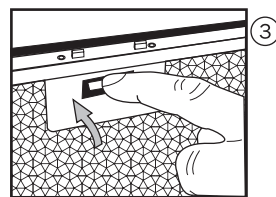
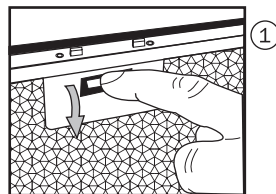
1. Увімкнути або вимкнути підсвічування.
2. Увімкнути Таймер.
3. Увімкнути високу швидкість вентилятора.
4. Увімкнути середню швидкість вентилятора.
5. Увімкнути низьку швидкість вентилятора.
6. Увімкнути/Вимкнути витяжку.

хонних запахів, при одночасній роботі всіх конфорок.

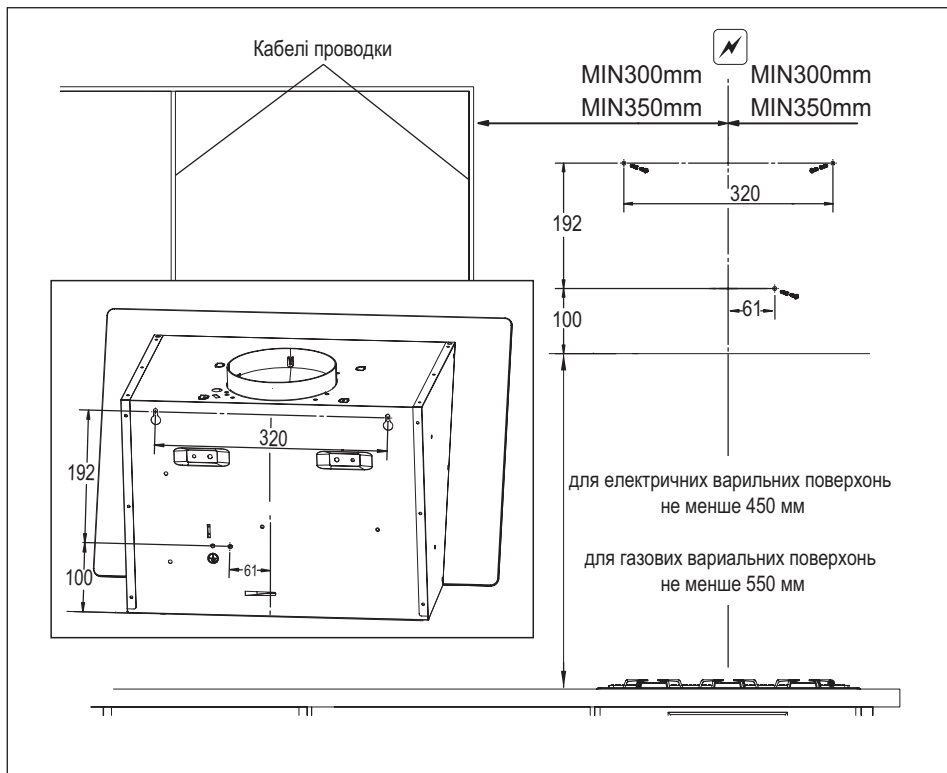
Функція «Таймер» вмикається дотиком до сенсора «2», коли витяжка вже працює на одній із швидкостей. Витяжка автоматично вимкнеться через 15 хвилин.

Для вимкнення вентилятора скористайтеся сенсором «6».

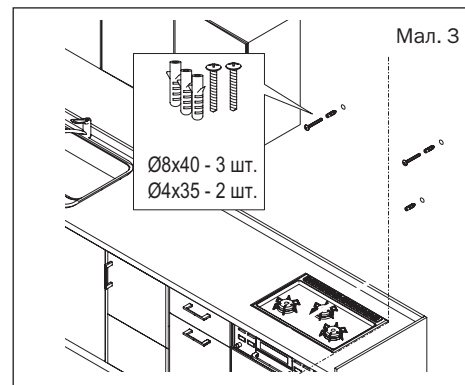
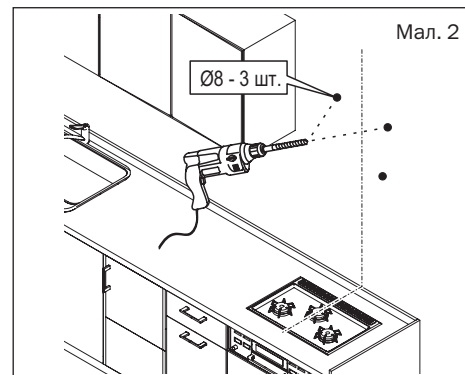
РЕЖИМ РЕЦИРКУЛЯЦІЇ

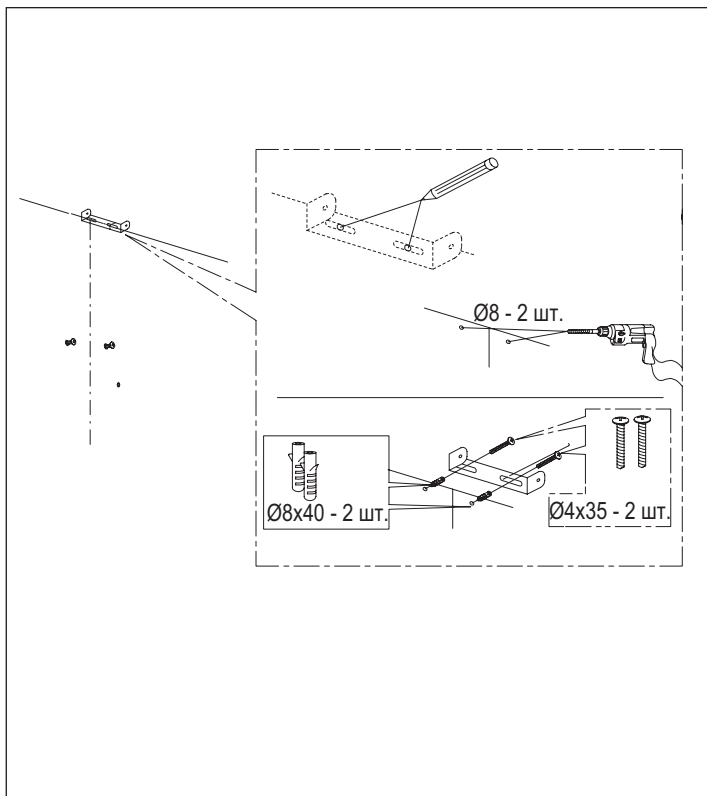


УСТАНОВКА ВИТЯЖКИ НА СТІНУ

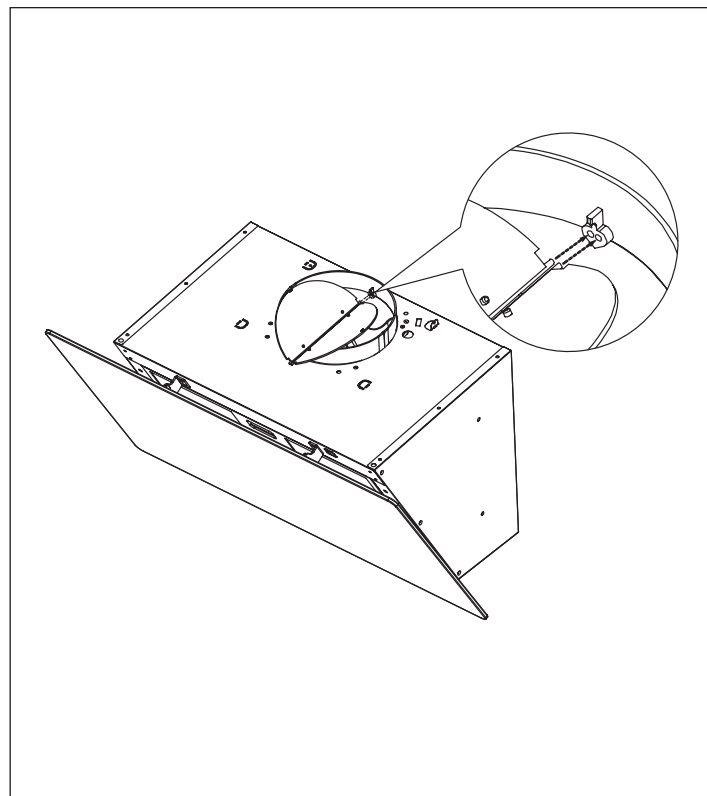


Мал. 1



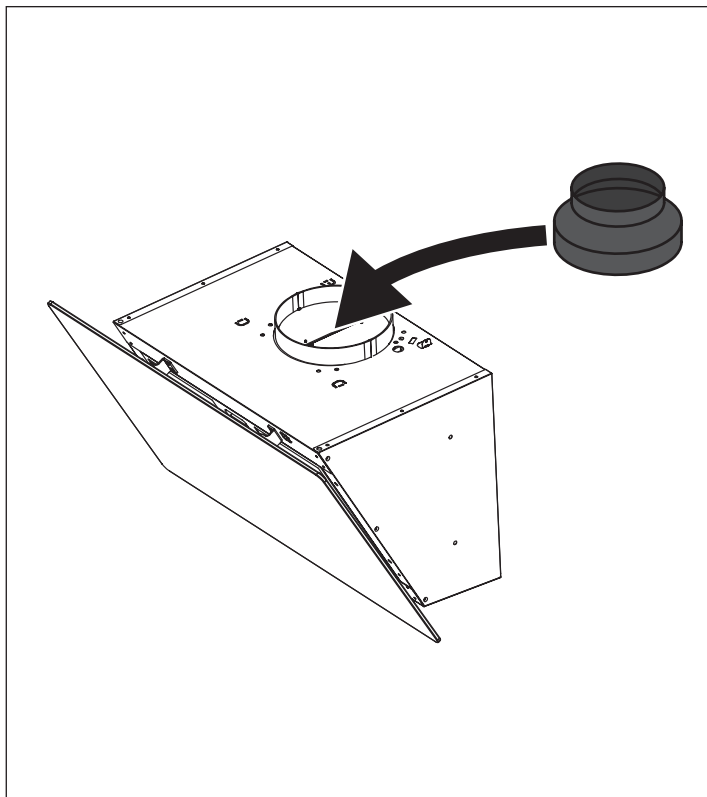


Мал. 4

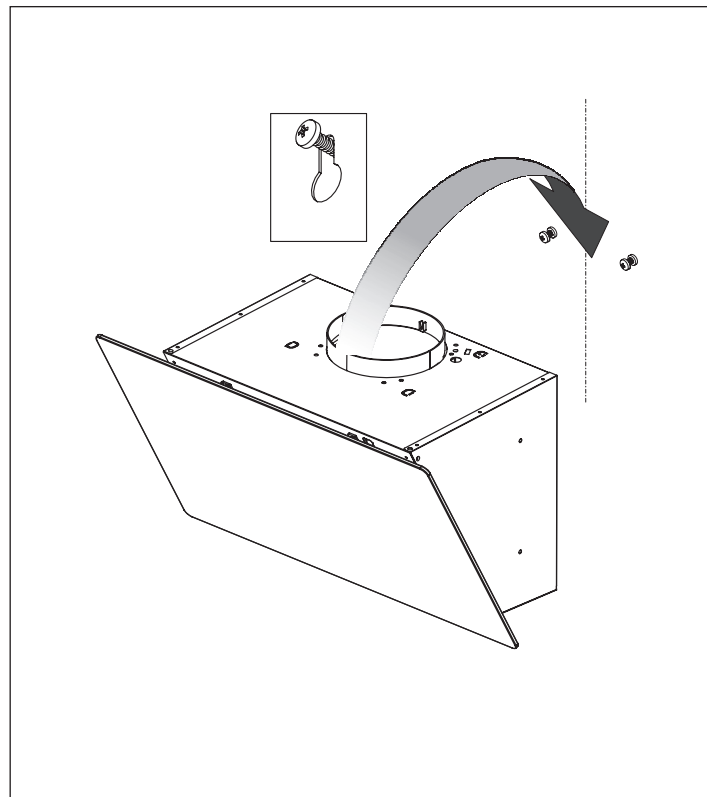


Мал. 5

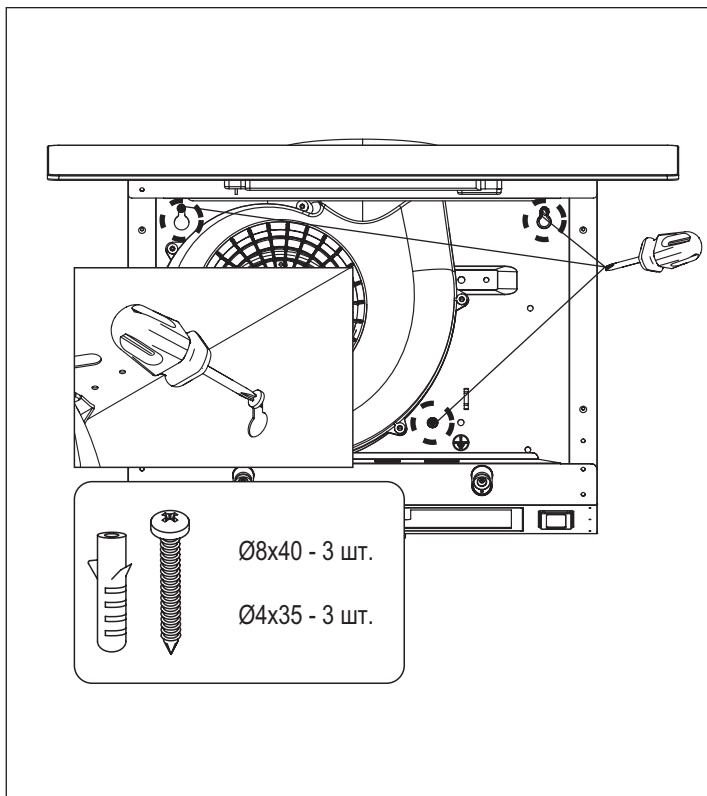
УСТАНОВКА ВИТЯЖКИ НА СТІНУ



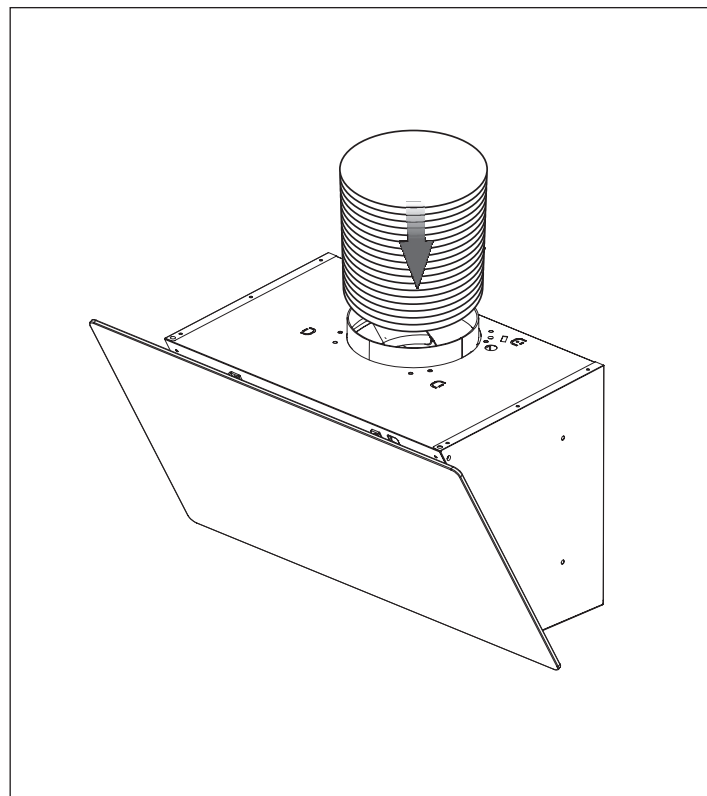
Мал. 6



Мал. 7

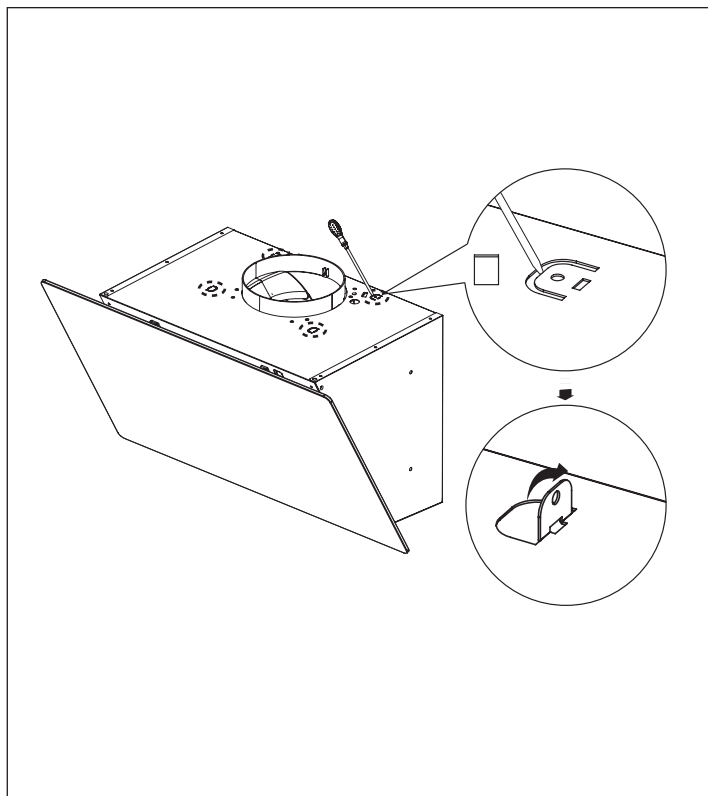


Мал. 8

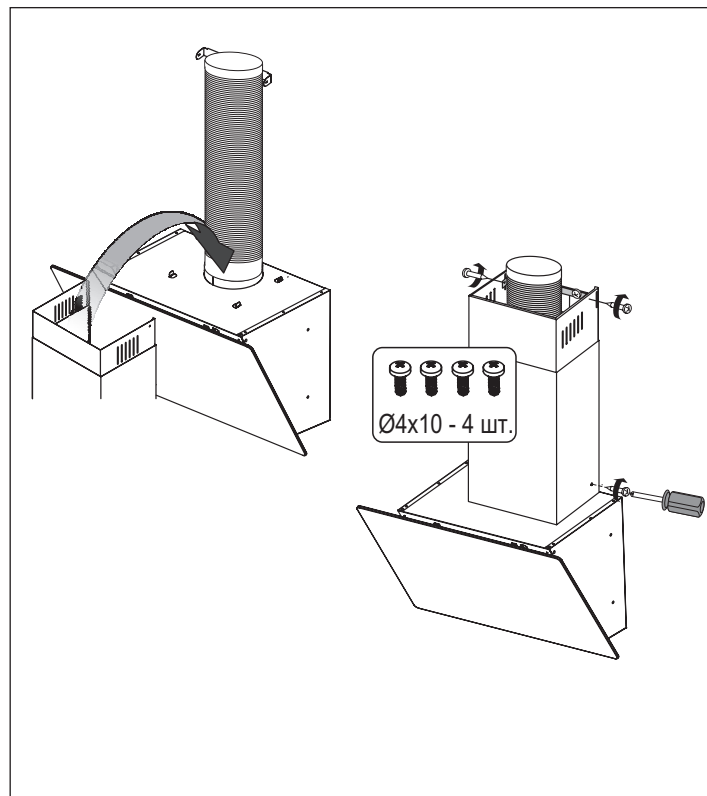


Мал. 9

УСТАНОВКА ВИТЯЖКИ НА СТІНУ



Мал. 10



Мал. 11

1. Зробіть розмітку отворів для монтажу корпусу витяжки на стіні відповідно до розмірів (Мал. 1).
2. Зробіть отвори в стіні для монтажу корпусу витяжки (Мал. 2), вставте дюбеля і закрутіть два гвинти (не повністю, щоб на них можна було навесити корпус витяжки) (Мал. 3).
3. Зробіть розмітку для монтажної планки і закріпіть її на стіні (Мал. 4).
4. Вставте пелюстки зворотнього клапану витяжки (Мал. 5).
5. За необхідності встановіть адаптер повітроводу 150/120 мм (Мал. 6).
6. Навісьте корпус витяжки на стіну (Мал. 7).
7. Остаточо зафіксуйте корпус витяжки на стіні, докрутивши 2 гвинти. І закрутивши 3-й контрольній гвинт (Мал. 8).
8. З'єднайте повітропровід з виходом витяжки або адаптером витяжки (Мал. 9). Виведіть інший кінець повітропроводу у вентиляційну шахту. Переконайтеся у відсутності щілин у з'єднаннях.
9. За допомогою викрутки відігніть у вертикальне положення спеціальні «вушка» для кріплення декоративного короба на корпусі витяжки (Мал. 10)
10. Встановіть декоративний короб витяжки і зафіксуйте його гвинтами (Мал. 11).

ОБСЛУГОВУВАННЯ ВИРОБУ

Під час експлуатації витяжки з метою забезпечення максимальної продуктивності та ефективності її роботи необхідно періодично здійснювати роботи з профілактики та догляду за витяжкою.



УВАГА

При виконанні робіт, пов'язаних із профілактикою та доглядом за витяжкою обов'язково від'єднайте витяжку від електромережі!

Для профілактики **регулярно** виконуйте наступні дії:

- Регулярно видаляйте всі харчові залишки і жир з нижньої поверхні витяжки і алюмінієвих жирових фільтрів. Зайва «зажиреність» може стати причиною займання!
- Протирайте зовнішні поверхні витяжки вологою, віджатою фланелевою серветкою.
- Для догляду за поверхнями з нержавіючої сталі застосуйте спеціальні засоби, що створюють захисну плівку.
- Не застосовуйте абразивні речовини і розчинники.
- Перевіряйте стан повітропроводу витяжки і вентиляційний канал, очищайте їх при необхідності!



УВАГА

Вугільні фільтри ви можете придбати у торгових точках або в авторизованих сервісних центрах.

ЗАМІНА ЛАМП ОСВІТЛЕННЯ



УВАГА

Для заміни ламп звертайтеся в авторизований сервісний центр.

Дана послуга – не є безкоштовною.

На лампи Гарантія не поширюється.

Витяжка обладнана знімними захисними жировими фільтрами. Фільтри забезпечують поглинання зважених у повітрі часток, тому можуть забруднюватися в залежності від частоти використання витяжки.

З метою забезпечення максимальної продуктивності та ефективності роботи витяжки необхідно регулярно очищати жирові фільтри від забруднень.

Очищення проводиться **кожні 5-6 тижнів** вручну в мильному розчині без сильного механічного впливу або в посудомийній машині.

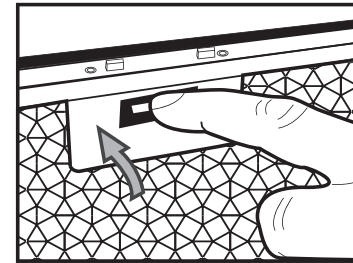
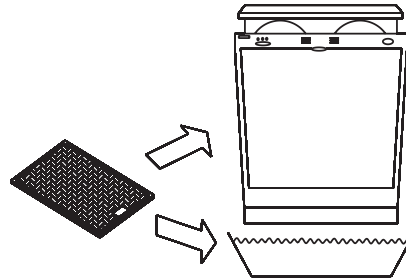
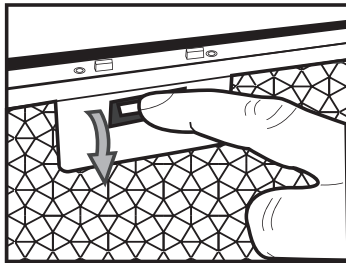
і ДО УВАГИ
ПОКУПЦЯ

Збільшення періодичності очищення жирових фільтрів ускладнює всмоктування витяжкою повітря. Це призводить до збільшення навантаження на електродвигун і може вплинути на термін служби витяжки.

Ручне очищення проводиться в наступному порядку:

- зніміть фільтр, попередньо натиснувши на замок фільтру;
- промийте фільтр м'яким засобом або мильним розчином за допомогою губки або м'якої щітки;
- ретельно промийте фільтр теплою водою;
- дочекайтеся повного висихання фільтра;
- встановіть фільтр у витяжку, попередньо натиснувши на замок фільтра.

У разі очищення з використанням посудомийної машини переконайтеся, що до складу використовуваних машиною м'яких засобів не входять агресивні речовини, які можуть пошкодити поверхню алюмінієвих деталей фільтра. В посудомийній машині розташовуйте фільтри вертикально, щоб уникнути попадання в них залишків їжі. Перед установкою фільтра у витяжку після очищення в посудомийній машині переконайтеся, що фільтр сухий. **У разі недотримання даних правил фільтр може бути зіпсований!**



ГАРАНТІЯ

	Перевірити електричні з'єднання	Перевірити чи ввімкнений мотор	Перевірити вимикач лампи (повинен бути ввімкнений)	Перевірити алюмінієвий фільтр (мити 1 раз на 1.5-2 місяця)	Перевірити розетку чи є в ній напруга	Перевірити лампи	Перевірити трубу виходу повітря (повинна бути тяга)	Перевірити вугільний фільтр (заміна проводиться 1 раз на 3-4 місяці)
Витяжка не працює	●	●			●			
Не горить лампа	●		●		●	●		
Зменшилася продуктивність витяжки				●			●	●
Витяжка стала працювати гучніше				●			●	
У режимі рециркуляції слабо виводиться повітря				●				●

Якщо ви не в змозі визначити чи усунути проблему, то Ви можете звернутися в наш Сервісний центр. Запишіть назву моделі, заводський номер (вказаний на табличці,

що знаходиться всередині корпусу витяжки) і дату покупки витяжки, так як ці відомості потрібні Сервісному центру.

Виробник гарантує нормальну роботу виробу протягом 36 місяців з дня продажу через роздрібну торговельну мережу за умови виконання правил транспортування, зберігання, монтажу та експлуатації, викладених в цієї інструкції. Якщо Ваша витяжка не працює належним чином, зв'яжіться з сервісним центром, обслуговуючим продукцію ТМ Pyramida і не забудьте повідомити наступну інформацію:

- номер гарантійного свідоцтва;
- модель виробу;
- серійний номер, вказаний на наклейці інформаційної витяжки або в гарантійному талоні;
- опис проблеми.

Претензії не будуть розглянуті без гарантійного свідоцтва з датою продажу та штампом організації торгівлі. При покупці виробу настійно вимагайте, щоб гарантійне свідоцтво було правильно заповнено.

Гарантійне обслуговування не проводиться в наступних випадках:

- при недотриманні правил, зазначених в керівництві;
- при зменшенні діаметру повітропроводу менше 120 мм;
- за наявності перешкод для вільного проходження повітря від витяжки до виходу вентиляційного каналу;
- при неправильному монтажі, у випадку відкриття електромонтажної розподільчої колодки, при заміні мережевого кабелю;
- при невідповідності живильної електричної мережі параметрам, встановленим виробником;
- при наявності механічних або інших пошкоджень обладнання з-за недбалого поводження;
- при встановленні витяжки нижче ніж 45 см для електричної плити, та 55 см для газової плити.

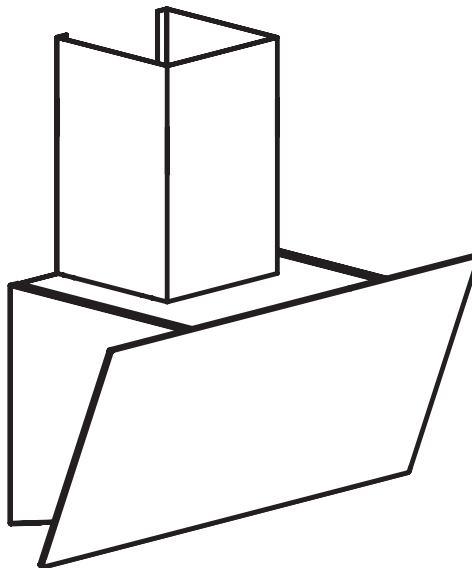
pyramida

Вытяжки кухонные бытовые

NRX2-50
NRX2-60

РУКОВОДСТВО ПО ЭКСПЛУАТАЦИИ

RU



Благодарим Вас за приобретение вытяжки Pyramida!

Вытяжки Pyramida надежны и просты в эксплуатации. Для обеспечения долгой и безотказной работы изделия внимательно прочитайте данное руководство.

Данное руководство по эксплуатации объединено с техническим описанием, а также содержит сведения по установке и монтажу, правила эксплуатации и обслуживания изделия.



В связи с тем, что устройство вытяжки постоянно совершенствуется, возможны незначительные расхождения между конструкцией Вашей вытяжки и инструкцией по эксплуатации, не влияющие на технические характеристики, безопасность эксплуатации и потребительские свойства.

Изделие предназначено для вытяжной вентиляции бытовых кухонных помещений, отапливаемых в зимнее время. Промышленная эксплуатация изделия, а также использование на предприятиях сферы обслуживания, здравоохранения и т.п. не предусмотрены. Ни при каких обстоятельствах не используйте вытяжку на улице!

Данная модель **может быть использована для внутренней фильтрации** (рециркуляции воздуха внутри помещения при установленных угольных фильтрах).

Изделие оснащено лампами подсветки. Изделие имеет сетевую кабель с вилкой и предназначено для подключения к однофазной сети переменного тока с напряжением 220-240 В и частотой 50 Гц.

По типу защиты от поражения электрическим током изделие относится к приборам класса I; по ДСТУ EN 14-2: 2015 / Изменение №2: 2015 / Поправка №1: 2015 – к категории I и оборудовано заземляющим проводом в составе сетевого кабеля.

По типу защиты от доступа к опасным частям и проникновения воды вытяжка, смонтированная с воздухопроводом, относится к приборам класса IP20.

Вид климатического исполнения изделия – УХЛ4.2 по ГОСТ 15150-69. Изделие разрешается эксплуатировать при температуре окружающего воздуха в пределах от +1 °С до +45 °С. Хранить изделие необходимо в вентилируемом помещении при температуре от 0 °С до +50 °С и относительной влажности воздуха не более 90% в упаковке производителя.

Оборудование отвечает требованиям Технического регламента ограничения использования некоторых опасных веществ в электрическом и электронном оборудовании.

Срок службы изделия: 7 лет.

ОПИСАНИЕ

Информация по транспортировке.



Осторожно, хрупкое.



Необходимо беречь груз от влаги.



Соблюдение вертикального положения при транспортировке.



Не зажимать.



Соблюдать предел количества ярусов на штабеле.



Особая утилизация продукции.



Вторичная переработка упаковки.



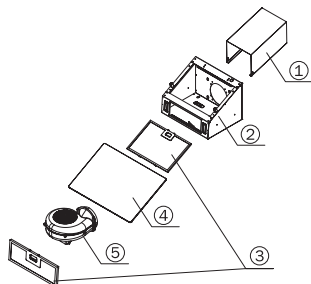
Изделие соответствует требованиям технических регламентов: электромагнитной совместимости оборудования по ДСТУ EN 14-1: 2014, ДСТУ EN 14-2: 2015 / Изменение №2: 2015 / Поправка №1: 2015, ДСТУ EN 61000-3-2: 2015 / Изменение №1: 2015 / Изменение №2: 2015, ДСТУ EN 61000-3-3: 2015; безопасности низковольтного электрического оборудования по ДСТУ IEC 60335-2-31:2006.



Представленная продукция ТМ PYRAMIDA соответствует требованиям ТР ТС 004/2011 «О безопасности низковольтного оборудования», ТР ТС 020/2011 «Электромагнитная совместимость технических средств».

Дата изготовления и серийный номер указаны на изделии и упаковке.

КОНСТРУКЦИЯ ВЫТЯЖКИ



Конструкция вытяжки:

- 1 – Декоративный короб
- 2 – Корпус вытяжки
- 3 – Жировой фильтр
- 4 – Декоративная панель
- 5 – Двигатель

В комплект поставки входят:

- вытяжка – 1 шт.
- планка монтажная – 1 шт.
- адаптер воздуховода 150/120 – 1 шт.
- комплект монтажный – 1 шт.
- руководство по эксплуатации – 1 шт.
- гарантийное свидетельство – 1 шт.
- коробка упаковочная – 1 шт.

Технические характеристики:

Модель	NRX2-50	NRX2-60
Напряжение сети, В	220-240	220-240
Частота, Гц	50	50
Номинальный ток, А	0,21	0,21
Тип управления	Электронный (сенсорный)	
Количество моторов, шт.	1	1
Мощность двигателя, Вт	45	45
Общая мощность, Вт	47	47
Производительность, м ³ /ч	550 – свободный выход потока воздуха. 300,6 – согласно стандарта UNE EN 61591.	
Уровень шума, дБ	Данные в микрофисе (Техническая информация)	
Количество жировых фильтров (алюминиевые пятислойные), шт.	2	2
Количество светодиодных ламп (1 Вт), шт.	2	2
Диаметр воздуховода, мм	150/120	150/120
Размеры без воздуховода (ШхГхВ), мм	500x320x(630~930)	600x320x(630~930)
Масса, кг	8,7	9
Цвет	Белый / Слоновая кость / Черный	

ТРЕБОВАНИЯ БЕЗОПАСНОСТИ ПРИ ЭКСПЛУАТАЦИИ



Однофазная сеть, к которой подключается изделие, должна соответствовать действующим нормам. Подключение необходимо осуществлять через автоматический выключатель, встроенный в стационарную проводку на Вашем электрическом щитке.

Все действия, связанные с подключением, настройкой, обслуживанием и ремонтом изделия, а также замену ламп производить только при снятом напряжении сети! Для этого необходимо отключить электрический выключатель на Вашем щитке или вытащить вилку из розетки. Не тяните вилку за провод! Не пережимайте и не натягивайте сетевой кабель.

Запрещено использование удлинителей и переходников. Производитель вытяжки не несет ответственности за поломки или возгорания, произошедшие из-за использования тройников и удлинителей. Для замены поврежденного сетевого кабеля изделия вызывайте специалиста из сервисного центра.

Перед установкой необходимо убедиться в отсутствии видимых повреждений крыльчатки, корпуса вытяжки, а также в отсутствии в проточной части корпуса посторонних предметов, которые могут повредить лопасти крыльчатки. Если у Вас есть сомнения в том, что вытяжка не повреждена и полностью укомплектована, свяжитесь с продавцом немедленно.

Запрещается использовать изделие не по назначению и подвергать каким-либо модификациям и доработкам.

Изделие не предназначено для использования детьми или лицами с пониженными физическими, чувственными или умственными способностями или при отсутствии у них

жизненного опыта использования вытяжки, если они не находятся под контролем или не проинструктированы лицом, ответственным за их безопасность. Дети должны находиться под контролем взрослых для недопущения игр с изделием.

Перекачиваемый воздух не должен содержать пыли и других твердых примесей, а также липких веществ и волокнистых материалов. Запрещается использовать изделие в присутствии воспламеняемых веществ или их паров, таких как спирт, бензин, инсектициды и т.п.

Не закрывайте и не загораживайте всасывающее и выпускное отверстие изделия, чтобы не мешать оптимальному прохождению воздуха. Не уменьшайте диаметр воздуховода менее 120 мм.

Не садитесь на изделие и не кладите на него какие-либо предметы.

Запрещается вешать на декоративный рейлинг какие-либо предметы. Это может привести к их воспламенению в процессе приготовления пищи или повреждению самого рейлинга тяжелыми предметами.

Под вытяжкой не должно происходить приготовление блюд типа фламбе (блюда, которые поливаются алкогольным напитком и поджигаются). Следите, чтобы во время приготовления пищи под работающей вытяжкой не происходило возгорание масла. Помните, что повторное использование масла увеличивает вероятность его самовоспламенения.

Не оставляйте без присмотра работающую вытяжку на долгое время.

После длительного функционирования вытяжки не прикасайтесь к лампам освещения – они горячие. При замене ламп освещения необходимо отключить изделие от электрической сети.

Не касайтесь поверхности вытяжки мокрыми руками.

Регулярно очищайте жировые фильтры. Не снимайте жировые фильтры при работающей вытяжке.

При возникновении нестандартной ситуации и поломок отключите изделие от сети и обратитесь в сервисный центр, адрес и телефон которого указаны в гарантийном талоне.

Если Вы решили, что изделие больше не годится к эксплуатации, сделайте его непригодным к использованию: отключите от электрической сети, обрежьте кабель питания, снимите потенциально опасные части (это особенно важно для безопасности детей, которые могут играть с неиспользуемыми или выброшенными изделиями).



По окончании срока службы изделие подлежит отдельной утилизации. Не выбрасывайте изделие вместе с неотсортированными бытовыми отходами.

При несоблюдении данного руководства производитель не несет ответственности за возможные неисправности.

КАТЕГОРИЧЕСКИ ЗАПРЕЩЕНО!

- ⊗ Не выводите воздуховод вытяжки в дымоходы печей и газовых приборов, предназначенных для нагрева воды и обогрева помещений, в вентиляционные каналы, предназначенные для других устройств – это может привести к нарушению вентиляции помещения и нанесению ущерба здоровью людей.
- ⊗ Не проверяйте тягу работающей вытяжки с помощью факела или открытого огня – это может привести к пожару.
- ⊗ Не зажигайте конфорки газовой плиты без посуды (например, для обогрева помещения). Использование открытого огня может быть опасным и повредить пластмассовые детали вытяжки или вызвать возгорание.
- ⊗ Запрещается изменение конструкции вытяжки и прочие вмешательства в изделие лиц, не уполномоченных производителем на гарантийный ремонт – это может привести к нарушению работы вытяжки и снижению уровня безопасности вытяжки для здоровья людей.

ТРЕБОВАНИЯ БЕЗОПАСНОСТИ ПРИ МОНТАЖЕ

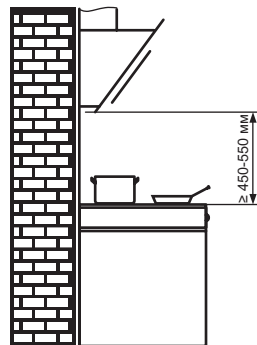


ВНИМАНИЕ

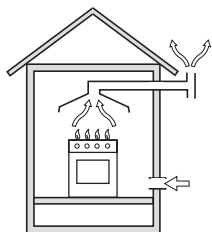
Перед началом монтажа изделия необходимо обесточить электрическую сеть!

Минимальное расстояние между варочной поверхностью и нижней плоскостью вытяжки должно быть:

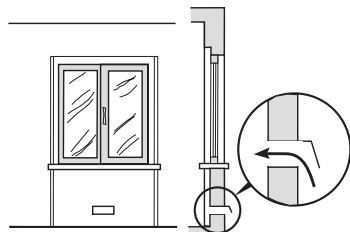
- не менее 450 мм для электрической плиты;
- не менее 550 мм для газовой плиты.



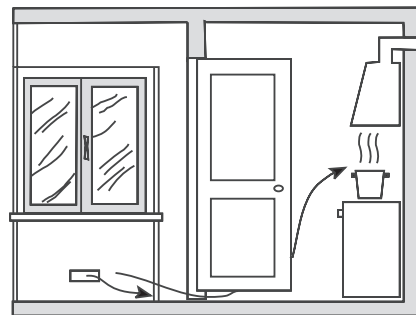
При наличии в комнате печи, газового котла или колонки необходимо учитывать, что во время работы вытяжка забирает из помещения воздух, необходимый для горения. Это относится также к помещению с герметичными окнами и дверями.



Прямая вытяжка



Пример обеспечения притока воздуха



Обеспечение необходимого зазора между дверью помещения и порогом для свободного прохода приточного воздуха

Для обеспечения безопасной работы вытяжки в замкнутом пространстве должен быть обеспечен дополнительный приток воздуха извне (открытая форточка в другой комнате, открытая дверь на кухню или специально оборудованная приточная вентиляция).

При использовании воздуховода, состоящего из нескольких частей, каждая следующая часть должна быть расположена снаружи относительно предыдущей.

В случае комплектации вытяжки электрическим кабелем без вилки необходимо обесточить электрическую сеть и произвести подключение вытяжки к электрической сети согласно следующей схеме:

КОРИЧНЕВЫЙ провод = L («live», «фаза»)

ГОЛУБОЙ провод = N («neutral», «ноль»)

ЖЕЛТО-ЗЕЛЕНЫЙ = E («earth», «земля»)

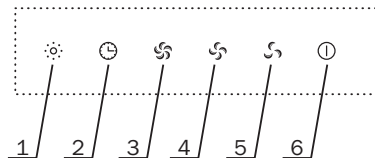
ПАНЕЛЬ УПРАВЛЕНИЯ

Для полной вентиляции необходимо выключать вытяжку не ранее чем через 15 минут после окончания процесса приготовления пищи.

Вытяжка оборудована фронтальной панелью управления, представляющей собой ряд сенсоров с подсветкой. Сенсорами «3», «4», «5» осуществляется переключение скоростей.

Переключение сенсоров скоростей может производиться в любом порядке.

При разогреве пищи достаточно работы вытяжки на низкой скорости. Для стандартных условий приготовления (варка и жарка на 1-2 конфорках) используется средняя скорость. Высокая скорость предназначена для выведения из помещения большого количества пара, дыма



1. Включить или выключить подсветку.
2. Включить Таймер.
3. Включить высокую скорость вентилятора.
4. Включить среднюю скорость вентилятора.
5. Включить низкую скорость вентилятора.
6. Вкл./Выкл. вытяжку.

и смешанных кухонных запахов, при одновременной работе всех конфорок.

Функция «Таймер» включается касанием к сенсору «2», когда вытяжка уже работает на одной из скоростей. Вытяжка автоматически выключится через 15 минут.

Для выключения вытяжки воспользуйтесь кнопкой «1».

Для работы вытяжки в режиме рециркуляции воздуха необходимо установить в вытяжку дополнительный угольный фильтр (1 шт.).

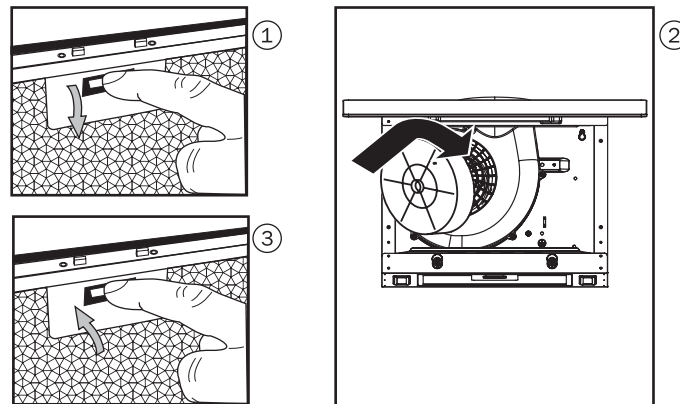
При эксплуатации вытяжки в режиме рециркуляции не нужно подключать воздуховод к вентиляционной шахте. Очищенный воздух выводится вытяжкой непосредственно в помещение.

Декоративный короб можно не устанавливать.

Угольные фильтры в комплект поставки вытяжки не входят и приобретаются отдельно.

Угольные фильтры не подлежат очистке и заменяются на новыми каждые 3-4 месяца.

РЕЖИМ РЕЦИРКУЛЯЦИИ



УСТАНОВКА ВЫТЯЖКИ НА СТЕНУ

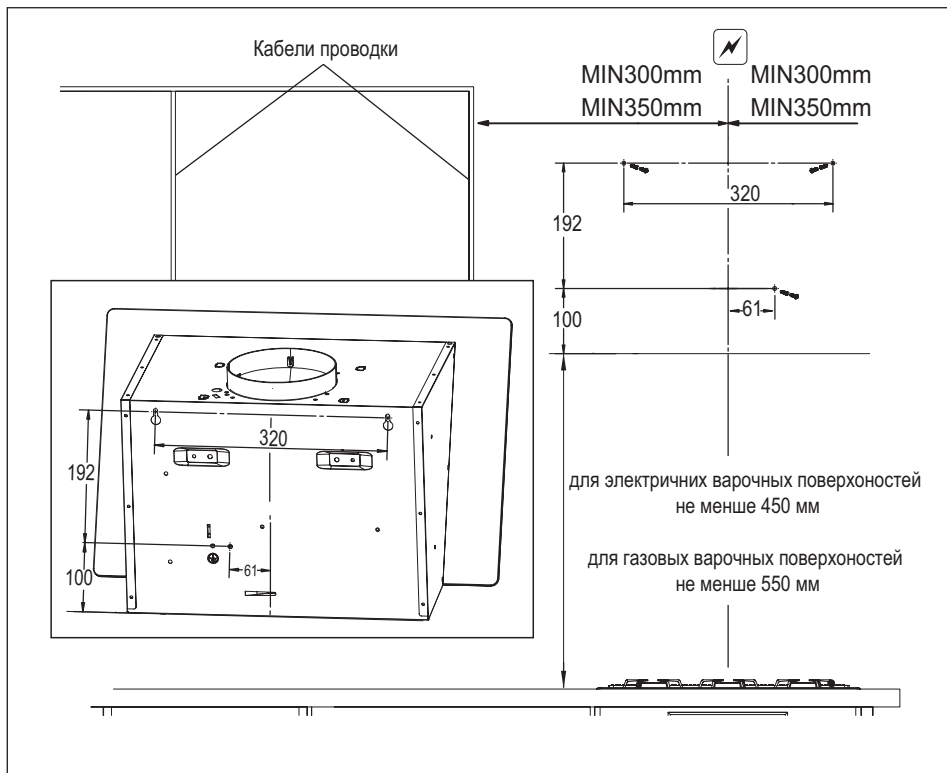


Рис. 1

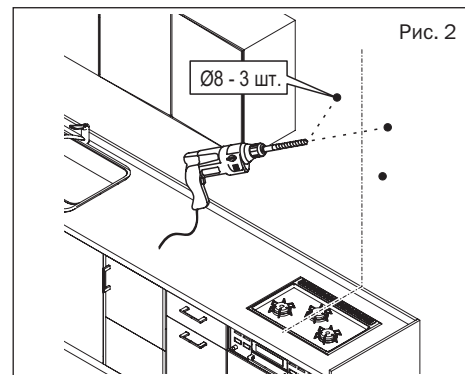


Рис. 2

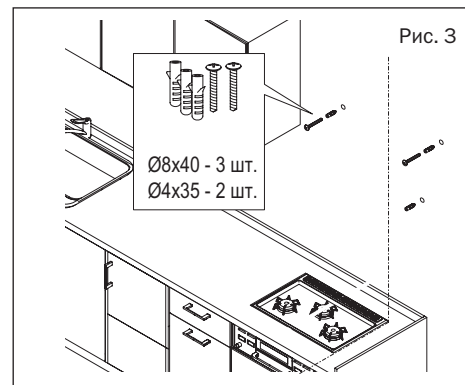


Рис. 3

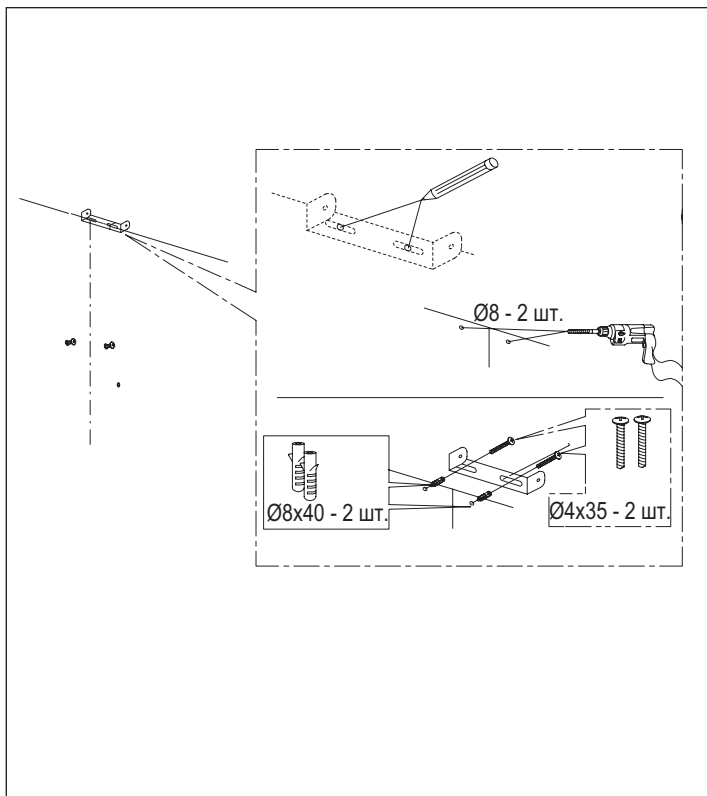


Рис. 4

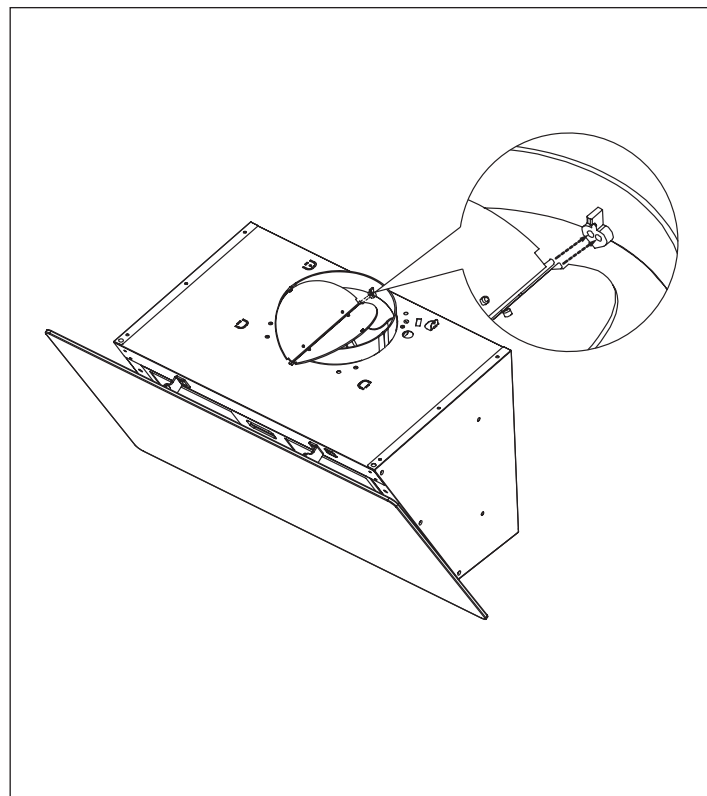


Рис. 5

УСТАНОВКА ВЫТЯЖКИ НА СТЕНУ

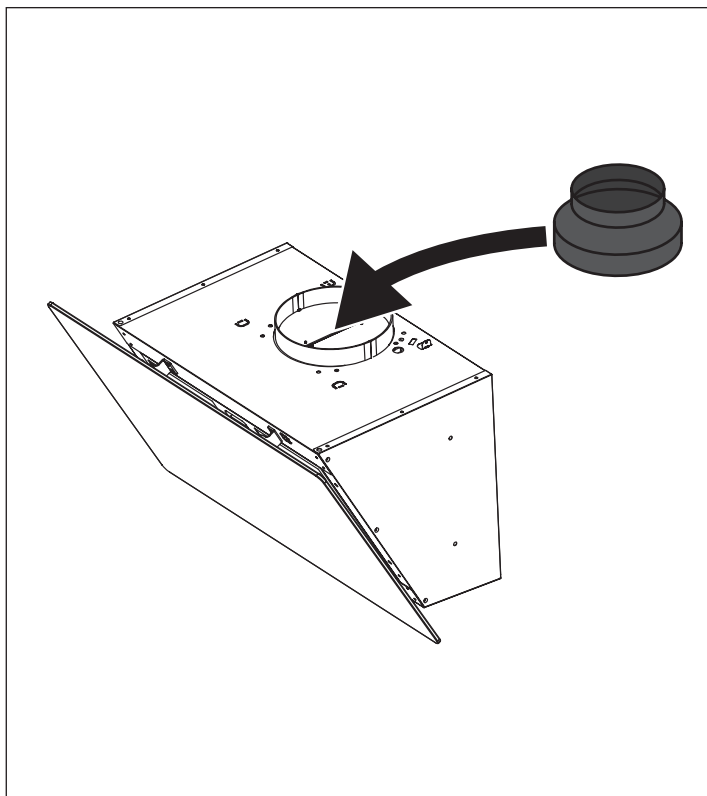


Рис. 6

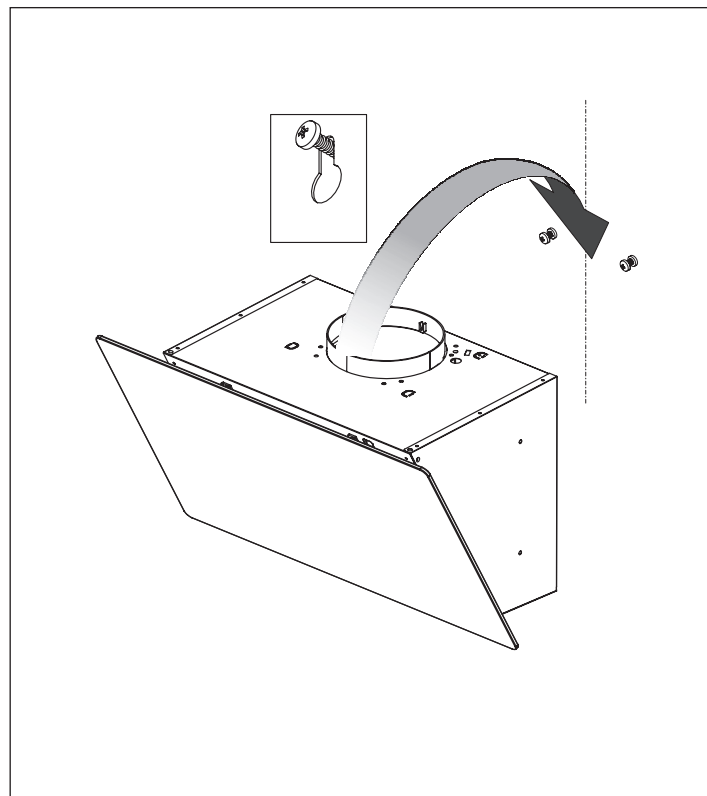


Рис. 7

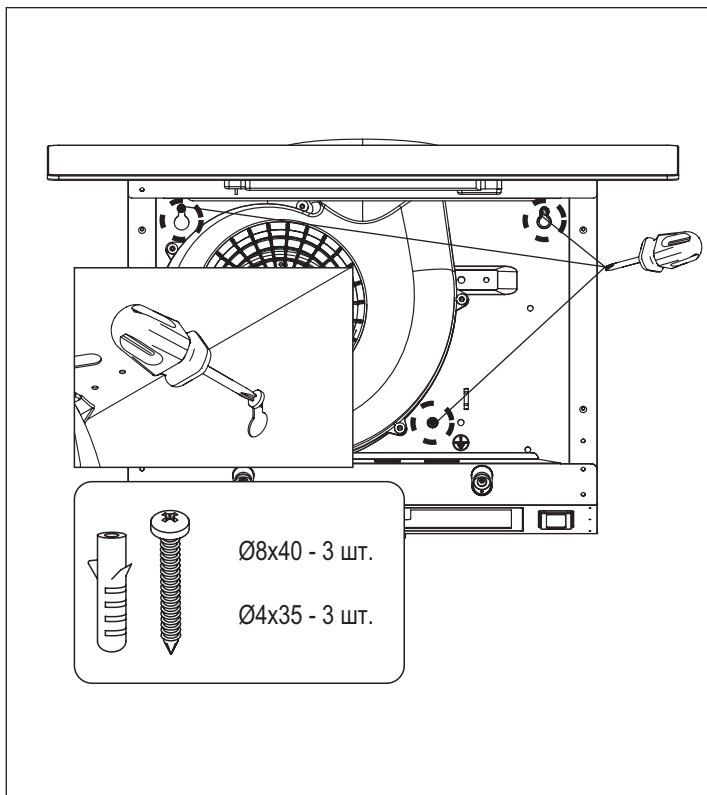


Рис. 8

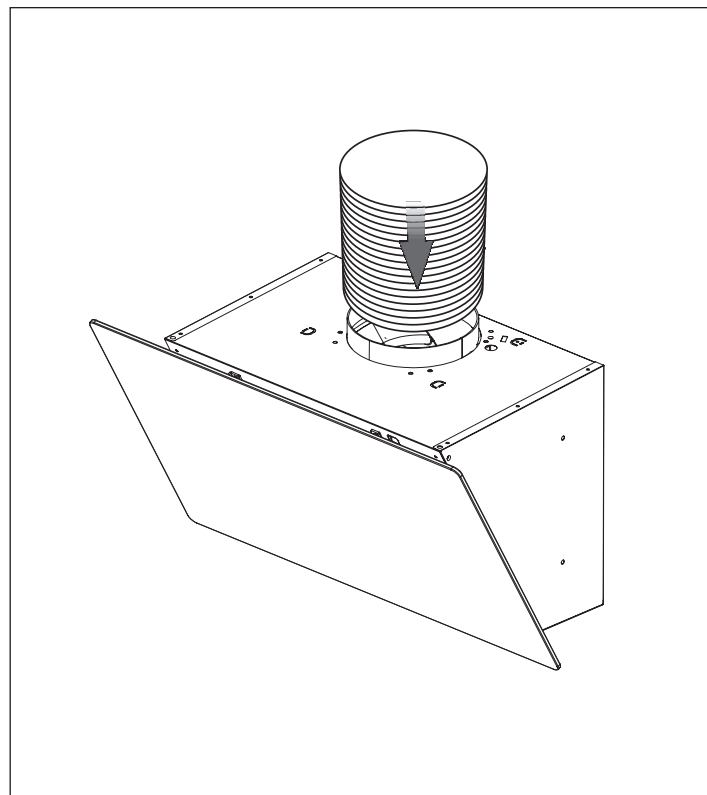


Рис. 9

УСТАНОВКА ВЫТЯЖКИ НА СТЕНУ

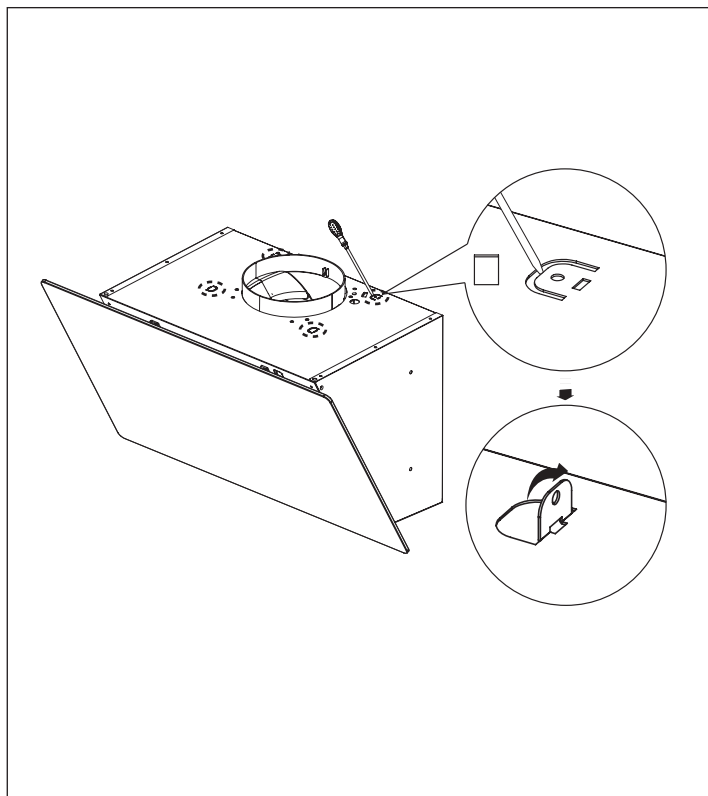


Рис. 10

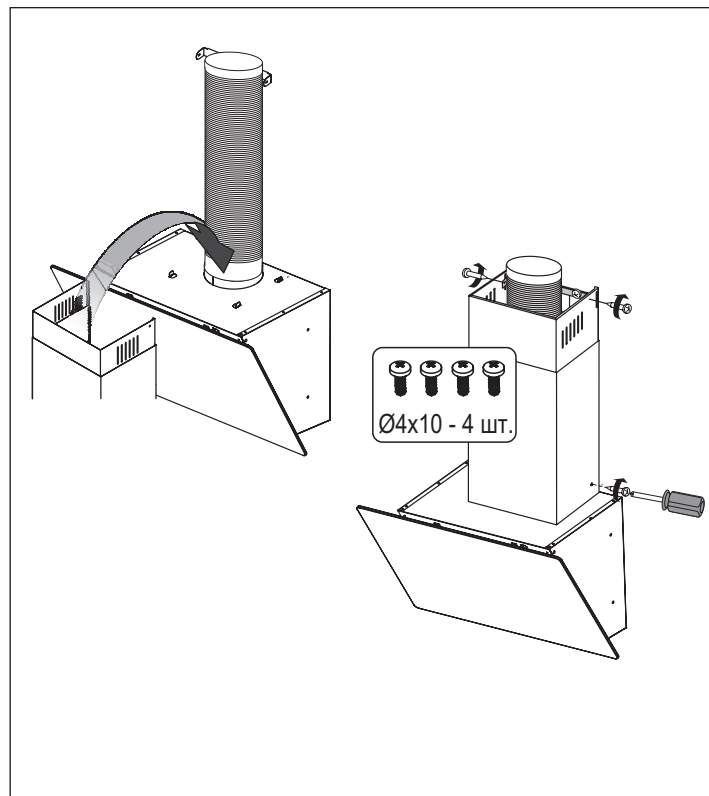


Рис. 11

1. Сделайте разметку отверстий для монтажа корпуса вытяжки на стене в соответствии с размерами (Рис. 1).
2. Сделайте отверстия в стене для монтажа корпуса вытяжки (Рис. 2), вставьте дюбеля и закрутите два винта (не полностью, чтобы на них можно было навесить корпус вытяжки) (Рис. 3).
3. Сделайте разметку для монтажной планки и закрепите ее на стене (Рис. 4).
4. Вставьте лепестки возвратного клапана вытяжки (Рис. 5).
5. При необходимости установите адаптер воздуховода 150/120 мм (Рис. 6).
6. Навесьте корпус вытяжки на стену (рис. 7).
7. Окончательно зафиксируйте корпус вытяжки на стене, докрутив 2 винта. И закрутив 3-й контрольной винт (Рис. 8).
8. Соедините воздуховод с выходом вытяжки или адаптером вытяжки (Рис. 9). Выведите другой конец воздуховода в вентиляционную шахту. Убедитесь в отсутствии щелей в соединениях.
9. С помощью отвертки отогните в вертикальное положение специальные «ушки» для крепления декоративного короба на корпусе вытяжки (Рис. 10)
10. Установите декоративный короб вытяжки и зафиксируйте его винтами (Рис. 11).

ОБСЛУЖИВАНИЕ ИЗДЕЛИЯ

В ходе эксплуатации вытяжки с целью обеспечения максимальной производительности и эффективности ее работы необходимо периодически производить работы по профилактике и уходу за вытяжкой.



ВНИМАНИЕ

При выполнении работ, связанных с профилактикой и уходом за вытяжкой обязательно отключите вытяжку от электросети!

При профилактике **регулярно** выполняйте следующие действия:

- Регулярно удаляйте все пищевые остатки и жир с нижней поверхности вытяжки и алюминиевых жировых фильтров. Излишняя «зажиренность» может стать причиной воспламенения!
- Протирайте внешние поверхности вытяжки влажной, хорошо отжатой фланелевой салфеткой.
- Для ухода за поверхностями из нержавеющей стали применяйте специальные средства, создающие защитную пленку.
- Не применяйте абразивные вещества и растворители.
- Проверяйте состояние воздуховода вытяжки и вентиляционный канал, очищайте их при необходимости!



ВНИМАНИЕ

Угольные фильтры вы можете приобрести в торговых точках или в авторизованных сервисных центрах.

ЗАМЕНА ЛАМП ОСВЕЩЕНИЯ



ВНИМАНИЕ

Для замены ламп обращайтесь в авторизованный сервисный центр.

Данная услуга – не является бесплатной.
На лампы гарантия не распространяется.

Вытяжка оборудована съемными защитными жировыми фильтрами. Фильтры обеспечивают поглощение взвешенных в воздухе частиц, поэтому могут загрязняться в зависимости от частоты использования вытяжки.

С целью обеспечения максимальной производительности и эффективности работы вытяжки необходимо регулярно очищать жировые фильтры от загрязнений.

Очистка производится **каждые 5-6 недель** вручную в мыльном растворе без сильного механического воздействия или в посудомоечной машине.

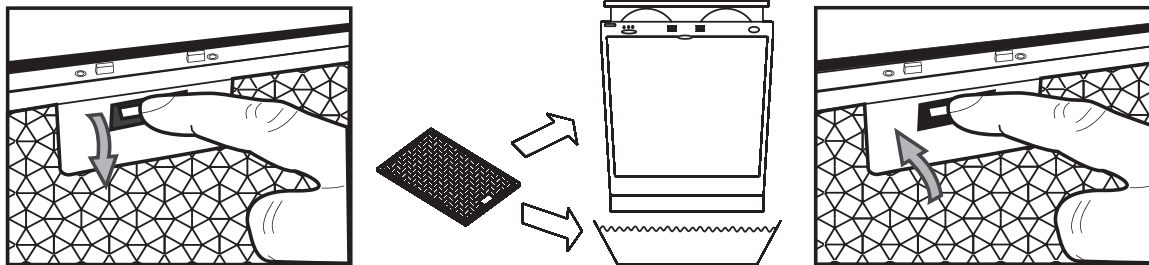


Увеличение периодичности очистки жировых фильтров затрудняет всасывание вытяжкой воздуха. Это приводит к увеличению нагрузки на электродвигатель и может повлиять на срок службы вытяжки.

Ручная очистка производится в следующем порядке:

- снимите фильтр, предварительно нажав на замок фильтра;
- промойте фильтр моющим средством или мыльным раствором с помощью губки или мягкой щетки;
- тщательно промойте фильтр теплой водой;
- дождитесь полного высыхания фильтра;
- установите фильтр в вытяжку, предварительно нажав на замок фильтра.

В случае очистки с использованием посудомоечной машины убедитесь, что в состав используемых машиной моющих средств не входят агрессивные вещества, которые могут повредить поверхность алюминиевых деталей фильтра. В посудомоечной машине располагайте фильтры вертикально во избежание попадания в них остатков пищи. Перед установкой фильтра в вытяжку после очистки в посудомоечной машине убедитесь, что фильтр сухой. **При несоблюдении данных правил фильтр может быть испорчен!**



ГАРАНТИЯ

	Проверить электрические соединения	Проверить включен ли мотор	Проверить выключатель лампы (должен быть включен)	Проверить алюминиевый фильтр (мыть 1 раз в 1,5-2 месяца)	Проверить розетку есть ли в ней напряжение	Проверить лампы	Проверить трубу выхода воздуха (должна быть тяга)	Проверить угольный фильтр (замена производится 1 раз в 3-4 месяца)
Вытяжка не работает	●	●			●			
Не горит лампа	●		●		●	●		
Уменьшилась производительность вытяжки				●			●	●
Вытяжка стала работать громче				●			●	
В режиме рециркуляции слабо выводится воздух				●				●

Если вы не в состоянии определить или устранить проблему, то Вы можете обратиться в наш Сервисный центр. Запишите название модели, заводской номер (указан на

табличке, находящейся внутри корпуса вытяжки) и дату покупки вытяжки, так как эти сведения потребуются Сервисному центру.

Производитель гарантирует нормальную работу изделия в течение 24 месяцев со дня продажи через розничную торговую сеть при условии выполнения правил транспортировки, хранения, монтажа и эксплуатации, изложенных в настоящем руководстве. Если Ваша вытяжка не работает надлежащим образом, свяжитесь с сервисным центром, обслуживающим продукцию ТМ Pyramida и не забудьте сообщить следующую информацию:

- номер гарантийного свидетельства;
- модель изделия;
- серийный номер, указанный на информационной наклейке вытяжки или в гарантийном талоне;
- описание неисправности.

Претензии не будут рассмотрены без гарантийного свидетельства с датой продажи и штампом торговой организации. При покупке изделия настоятельно требуйте, чтобы гарантийное свидетельство было правильно заполнено.

Гарантийное обслуживание не производится в следующих случаях:

- при несоблюдении правил, указанных в руководстве;
- при уменьшении диаметра воздуховода менее 120 мм;
- при наличии преград для свободного прохождения воздуха от вытяжки до выхода вентиляционного канала;
- при неправильном монтаже, в случае вскрытия электромонтажной распределительной колодки, при замене сетевого кабеля;
- при несоответствии питающей электрической сети параметрам, установленным производителем;
- при наличии механических или иных повреждений оборудования из-за небрежного обращения;
- при установке вытяжки ниже чем 45 см для электрической плиты и 55 см для газовой плиты.

Rating address label