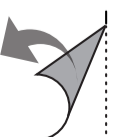
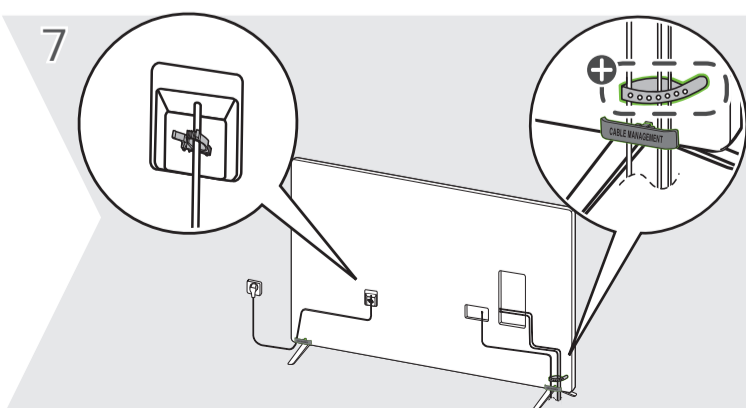
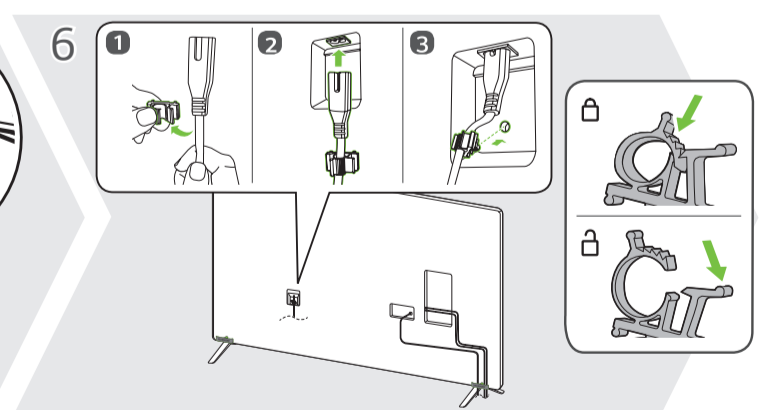
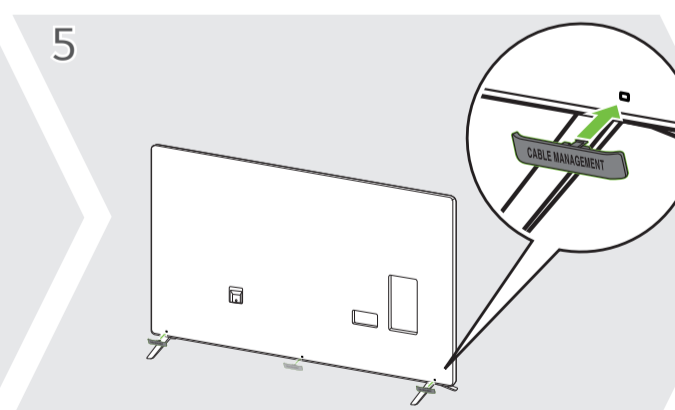
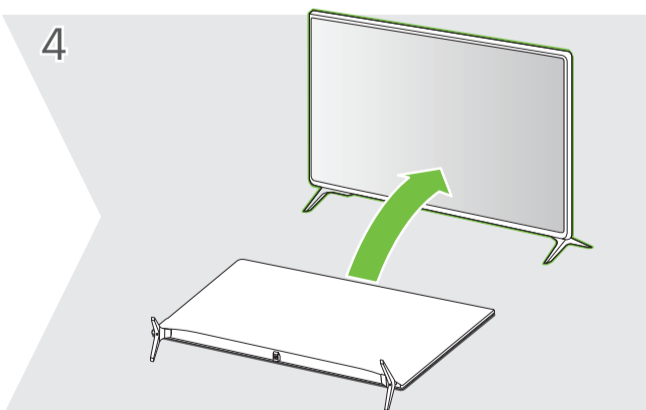
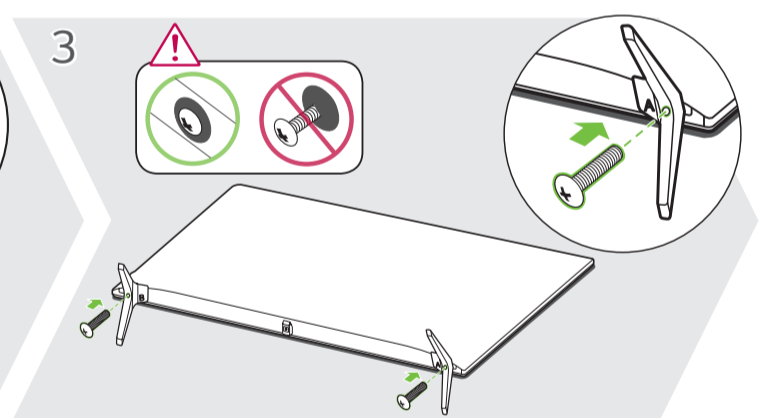
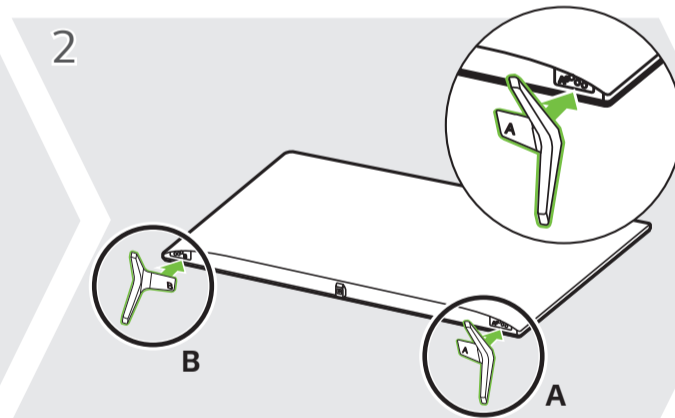
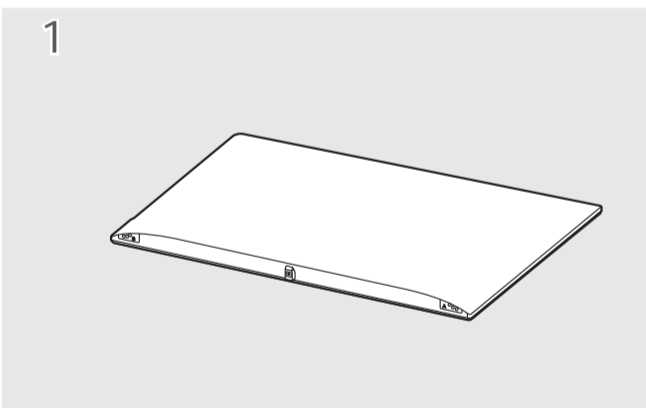
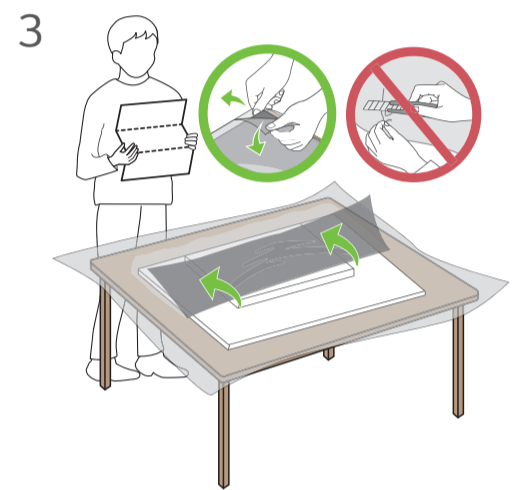
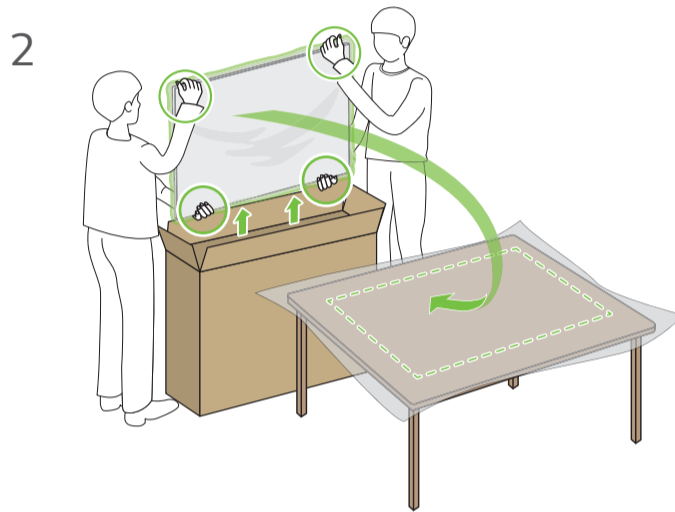
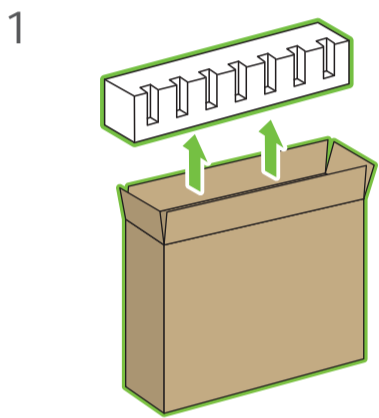
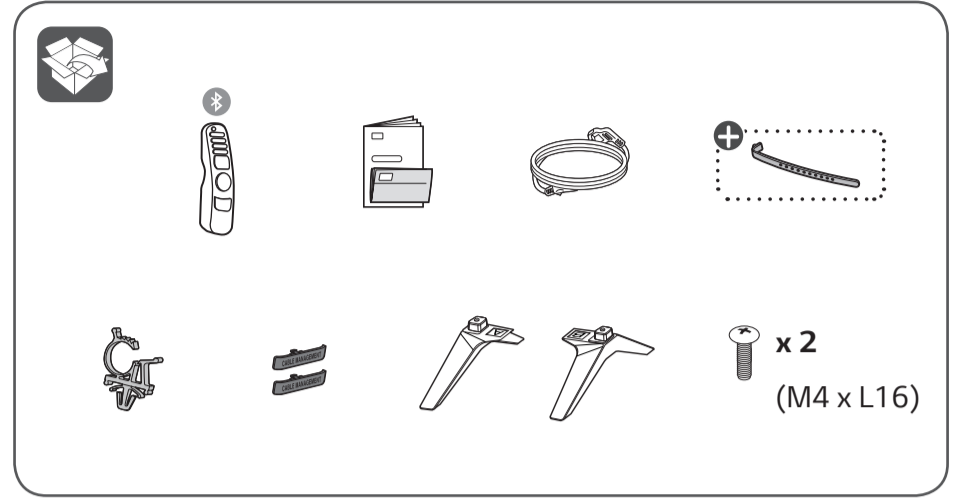
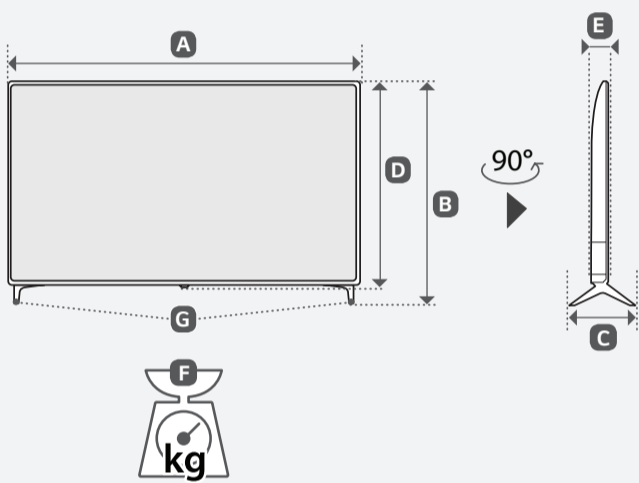
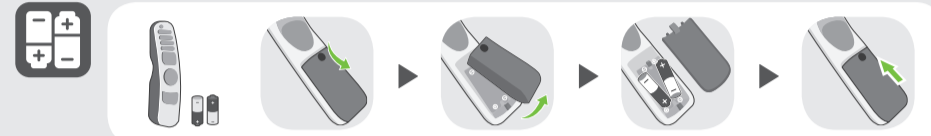
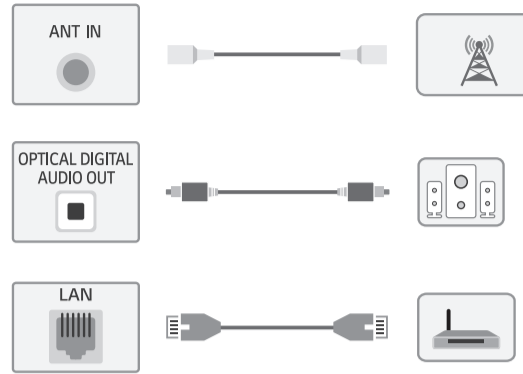
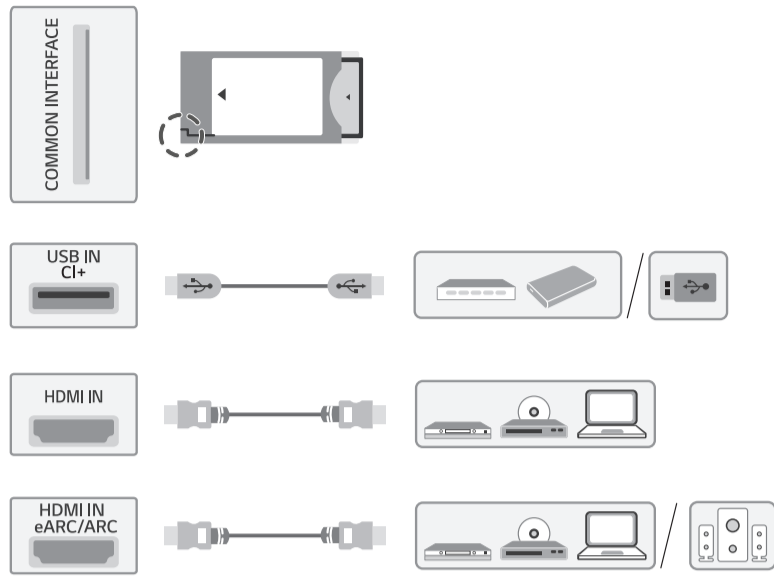


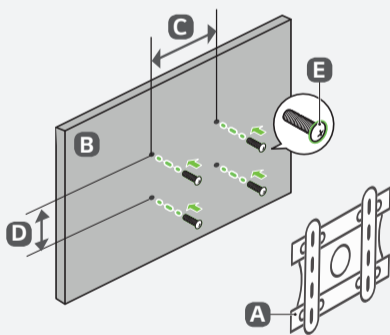


QNED75*

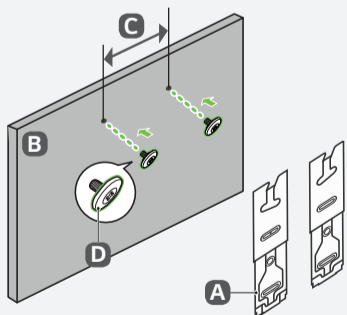




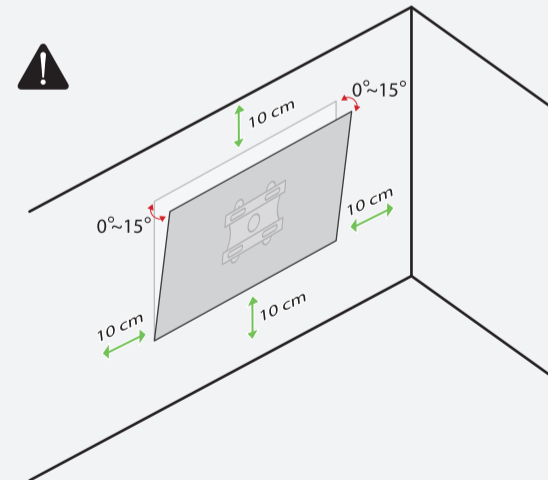
	A	B	C	D	E	F	F-G
	(mm)					(kg)	
43QNED753RA	967	621	216	564	57.1	9.9	9.8
43QNED756RA							



A	B	C x D (mm)	E
LSW240B	43QNED75*	200 x 200	M6
MSW240			



A	B	C (mm)	D
WB21LMB	43QNED75*	200	M6



+ : Depending on model / Abhängig vom Modell / Selon le modèle / In base al modello / En función del modelo / Dependendo do modelo / Afhankelijk van het model / Αν λογα με το μοντ λο / Odvisno od modela / Típusfüggő / Zależnie od modelu / Závísí na modelu / V závislosti od modelu / În funcție de model / в зависимость от модели / Söltub mudelist / Priklauso nuo modelio / Atkarībā no modeļa / U zavisnosti od modela / Ovisno o modelu / Nė varėsi tē modelit / Ovisno o modelu / во зависност од моделот / Beroende på modell / Avhengig av modell / Afhængigt af modellen / Mallin mukaan / В зависимости от модели / Залежно від моделі / Үлгіге байланысты / Rusumiga qarab / Загвараас хамаарна /
Modele bağılı olarak değişkenlik gösterebilir