



PORTABLE POWER STATION  
User Manual

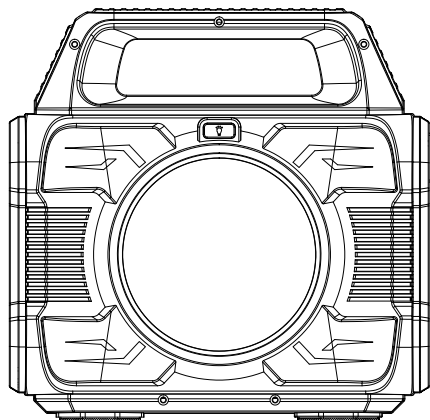
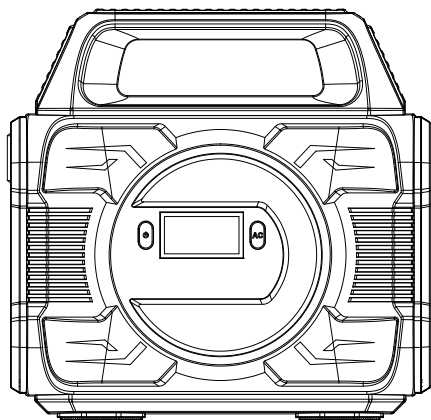
ПОРТАТИВНА ЕЛЕКТРОСТАНЦІЯ  
Інструкція з експлуатації

ПОРТАТИВНАЯ ЭЛЕКТРОСТАНЦИЯ  
Руководство пользователя

EN

UA

RU



**Модель / Model: 2E-OPS-300**

**AC 300 W / Oure Sine Wave / 288 Wh / 80000 mAh**

**AC 300 Вт / Чиста синусоїда / 288 Вт-год / 80000 мА-год**

**AC 300 Вт / Чистая синусоида / 288 Вт-час / 80000 мА-час**

 **WARNING**

1. Please avoid using the product near high temperature, high humidity, direct sun environment and fire place.
2. Do not disassemble or modify this product, it will cause malfunction and fire.
3. Please discard or recycle the product according to the methods prescribed by local laws.
4. Be careful not to drop the product from a high place and give the product a strong impact.
5. Keep or use the product in a place out of the reach of children.
6. Please use our company's genuine accessories. The damage caused by the use of non-genuine accessories cannot be repaired free of charge.
7. Please leave a space of about 30cm away from the side suction and exhaust ports, so as not to affect the heat dissipation of the product.
8. When not using this product, please turn off the power and unplug the power cord. Please avoid storing the product in a place exposed to direct sunlight with high temperature and humidity.
9. For long-term storage, please consume power from full power to no power once every 3 months, and then recharge to about 50%.
10. Please do not use this product and its accessory cables and connecting equipment when there is a defect.

Please do not store the product for a long time in extremely high and low temperature places such as in the car and in the field warehouse to avoid shortening the battery life.

# CONTENT

Packing List ..... 4

Product introduction.....5

Technical Specification..... 6

UPS mode ..... 7

Solar panel connection .....8

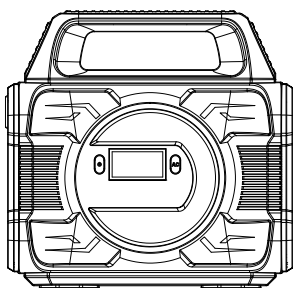
Car charging .....9

Warranty Card.....26

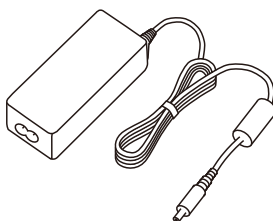
# Packing List

After opening the package, please check whether the product appearance is damaged or lack of accessories.

Nº	ITEM	QUANTITY
1	Portable Power Station	1
2	60W AC Adapter (with AC Cable)	1
3	Type-C Cable (30 cm Type-C to Type-C)	1
4	Car Cigarette (Female with DC5.5*2.1 connector)	1
5	User Manual	1



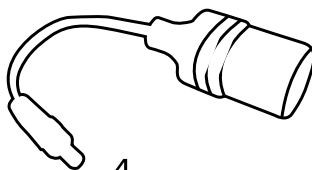
1



2

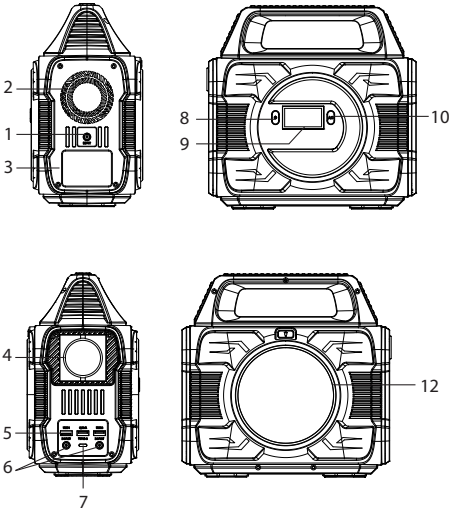


3



4

# Product introduction



1. DC5.5\*2.1 Input Only
2. Cooling Fan
3. Power Station Description
4. AC230 VDE(EU) Socket
5. USB-A Output
6. DC5.5\*2.1 – 12V Output Only
7. Type-C Input / Output PD100W
8. Main Power Button / DC Output Switch
9. LED Screen Display
10. AC Output Switch
11. LED Torch Switch
12. LED Torch

1. USB-A Output and Type-C Output, no need to do any actions, connect your device, the Power Station will be discharged automatically.
2. Press the Light Button (11) for 3-5 seconds, the lighting will be turned on, click the light button to switch different modes (Weak/ Strong/Blink).
3. The following steps must start the Power Station: Press Power Button (8) for 3-5 seconds
  - a. When the Screen is lighted on, press the Power Button again to start DC Output, then 2\*DC5.5(at the bottom of the left side of the screen, 6) can be output.
  - b. Press the AC Power Button (10) for 3-5seconds,the Screen show moment Voltage 230V means AC Socket can be output. Press AC Power Button again for 3-5seconds to cut off the AC Output.

## Notice:

1. It is recommended that the loaded device should not exceed 300W, and the excessive power may cause output protection or burn out the product.

2. The Cooling Fan will be started when the total output Power  $\geq 100W$
3. USB-A QC3.0-18W have no output when DC Charging Input
4. DC input will be cut off @85% battery level when DC+PD Input same time

## Technical Specification

OUTPUT		
AC OUTPUT	Rated Voltage	230 V
	Rated Power	300 W/288 Wh
	Peak Power	600 W @1s
	Over Load	350 W @10s
	Frequency	50 Hz
DC12V OUTPUT	DC5.5*2.1-1	12 -13 V/10 A(Share)
	DC5.5*2.1-2	12 -13 V/10 A(Share)
TYPE-C OUTPUT	Type-C	PD100W
USB-A OUTPUT	USB-A1/A2	5 V/2.1 A
	USB-A3	5 V/3 A, 9 V/2 A, 12 V/1.5 A
LED LIGHT	Power 7 W(Max.)/560-840 Lums Continuous lighting	
	Lighting (Weak/Strong) / SOS (Quick/Slow Flash)	
INPUT		
INPUT	DC5.5*2.1: 5-20 V/5 A, 100 W (Max.)	
	DC5.5*2.1: Solar Attached, 100 W (Max.)	
	Type-C: PD100W (Max.)	
	Support Type-C+DC Input 200 W (Max.)	
BATTERY		
288 Wh/80000 mAh@3.6 V or 288 Wh/20000 mAh@14.4 V		
SIZE/N.W		
225*121*220 mm/2.86 KG		

# UPS mode

## UPS function

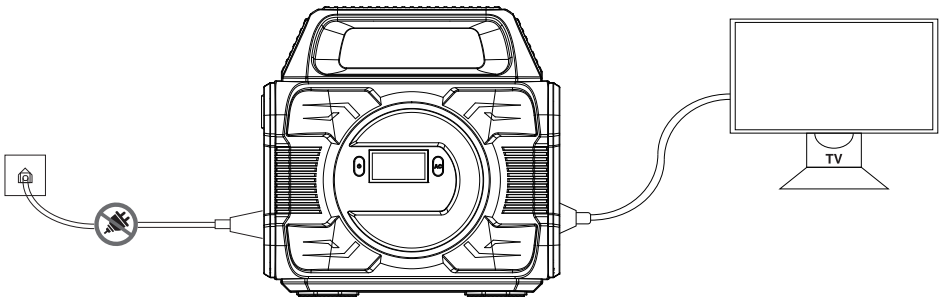
This product has the bypass mode, does not need to pass through the battery, can directly output from the AC.

In UPS mode, when the AC input power of the mains is cut off due to a power outage, the AC input power of the mains can be used in about automatic switch to product battery power within 10 ms to ensure AC output.

## UPS Connections

As shown in the figure below, connect the product between the socket on the wall and the electrical appliances, and the power of the product is in the ON state. When you turn on the power of the electrical appliances, it will directly uses the AC power of the power grid.

In this state, when the power grid is cut off, it will automatically switch to the product's internal battery to supply power.



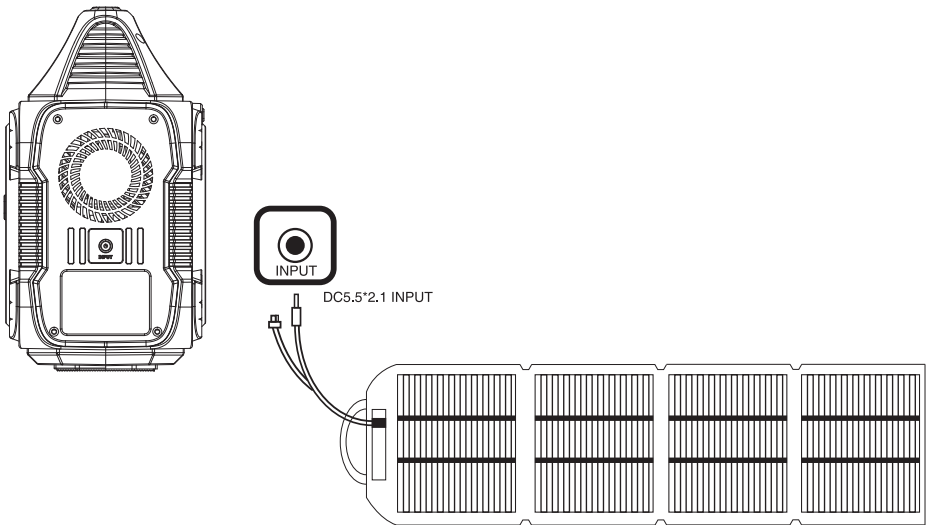
## Solar panel connection

Our products can be connected to solar panels and can be charged through solar panels.

Solar panel input can be the most maximum 100W.

- Solar panel charging power, according to the weather and climate conditions.

### Connecting Pattern



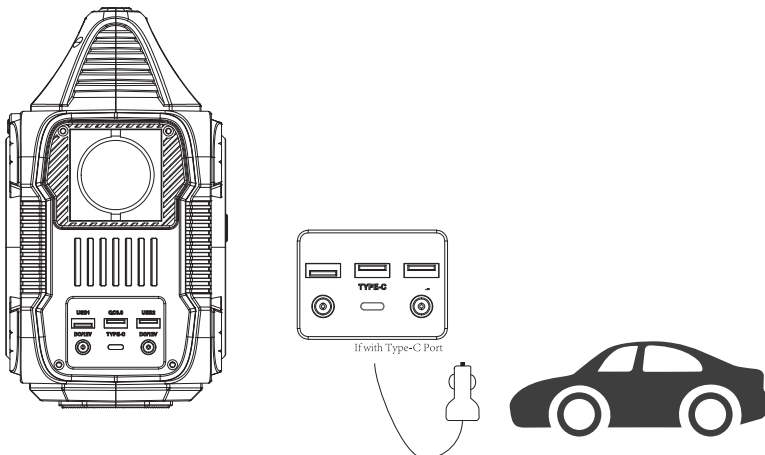
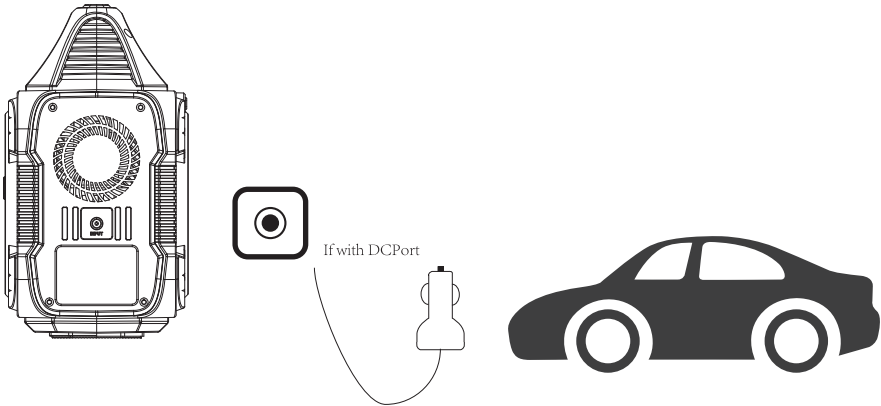


# Car charging

This product can be charged by the cigarette lighter in the car with an DC cable or PD Cable.

Connect Car Charger to the cigarette lighter in the car and the DC5.5 port OR Type-C port on the side of the product, turn on the engine of the car, and the LED of this product will show the input power.

- On-board charging should be carried out with the car engine turned on. If the engine is not turned on, the battery might run out.



 **УВАГА**

1. Уникайте використання продукту поблизу джерел високої температури, високої вологості, прямого сонячного проміння та вогню.
2. Не розбирайте та не змінюйте характеристики виробу, оскільки це призведе до несправності та пожежі.
3. Утилізацію та переробку продукту здійсніть відповідно до умов, передбачених місцевим законодавством.
4. Уникайте падіння виробу з висоти і сильних ударів по ньому.
5. Зберігайте і використовуйте виріб у недоступному для дітей місці.
6. Використовуйте оригінальні аксесуари нашої компанії. Пошкодження, спричинені використанням неоригінальних аксесуарів, не підлягають безкоштовному ремонту.
7. Залиште простір близько 30 см від бічних всмоктувальних і випускних отворів, щоб не перешкоджати розсіюванню тепла.
8. Якщо цей продукт не використовується, вимкніть живлення та від'єднайте кабель живлення. Не зберігайте продукт у місцях, які піддаються впливу прямих сонячних променів, з високою температурою та вологістю.
9. Для тривалого зберігання виробу повністю розряджайте його від повного заряду до повного розрядження 1 раз на 3 місяці, а потім заряджайте приблизно до 50 %.
10. За наявності дефекту, не використовуйте цей продукт, а також його додаткові кабелі та сполучне обладнання.
11. Щоб уникнути скорочення терміну служби батареї, не зберігайте виріб протягом тривалого часу в місцях з дуже високою та низькою температурою, наприклад у машині та на польовому складі.

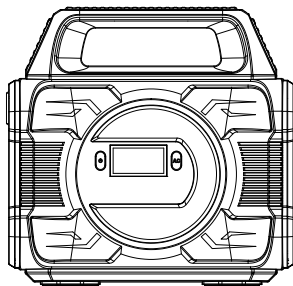
## ЗМІСТ

Комплектація.....	12
Опис продукту.....	13
Технічна специфікація.....	14
Режим ДБЖ.....	15
Підключення сонячної панелі.....	16
Заряджання від автомобіля.....	17
Гарантійний талон.....	27

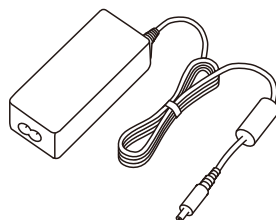
## Комплектація

Після відкриття пакування перевірте наявність усіх аксесуарів, а також відсутність пошкоджень на корпусі виробу.

№	НАЙМЕНУВАННЯ	КІЛЬКІСТЬ, шт
1	Портативна Електростанція	1
2	Адаптер змінного струму на 60 Вт (з кабелем змінного струму)	1
3	Кабель Type-C (30 см Type-C to Type-C)	1
4	Кабель автомобільної зарядки (гніздо з роз'ємом DC5.5*2.1)	1
5	Посібник користувача	1



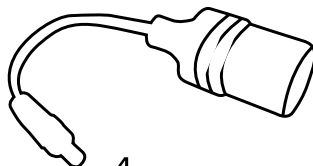
1



2

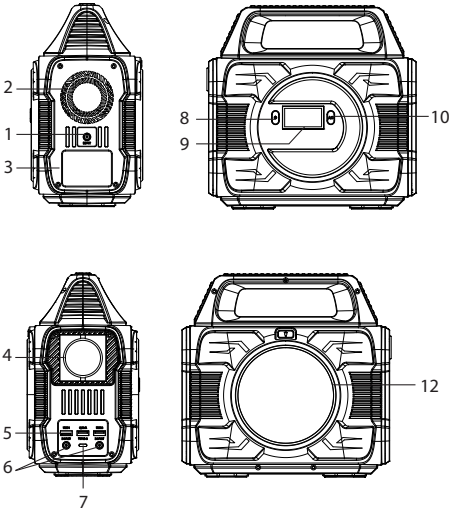


3



4

## Опис продукту



1. Вхід DC5.5\*2.1
2. Вентилятор охолодження
3. Опис характеристик
4. Роз'єм AC 230 В VDE(EU)
5. Вихід USB-A
6. Вихід DC5.5\*2.1 – 12 В
7. Туре-С Вхід / Вихід PD 100 Вт
8. Основна кнопка живлення / перемикач виходу постійного струму
9. LED Дисплей
10. Кнопка живлення змінного струму
11. Кнопка живлення LED ліхтарика
12. LED ліхтарик

1. Вихід USB-A і вихід Туре-С: не потрібно робити ніяких додаткових дій, підключіть пристрій до портативної електростанції, заряджання почнеться автоматично.
2. Натисніть кнопку з підсвічуванням (11) та утримуйте її протягом 3-5 секунд, освітлення ввімкнеться. Натисніть кнопку підсвічування, щоб переключити різні режими (Слабкий/Сильний/Блимання).
3. Для запуску електростанції натисніть кнопку живлення (8), утримуйте її протягом 3-5 секунд та виконайте наступні дії:
  - а. Коли екран засвітиться, натисніть кнопку живлення ще раз, щоб активувати вихід постійного струму, потім роз'єми 2\*DC5.5 (6) можуть бути використані.
  - б. Натисніть кнопку живлення змінного струму (10) та утримуйте її протягом 3-5 секунд, на екрані з'явиться напруга 230 В, що означає увімкнення розетки змінного струму. Натисніть кнопку живлення змінного струму ще раз на 3-5 секунд, щоб відключити вихід змінного струму.

**Зверніть увагу:**

1. Рекомендується, щоб живлення під'єданого пристрою не перевищувало 300 Вт, оскільки надмірна потужність може призвести до спрацювання вихідного захисту або загоряння продукту.
2. Вентилятор охолодження буде запущено, коли загальна вихідна потужність становить  $\geq 100$  Вт.
3. USB-A QC3.0-18 Вт не працює під час заряджання електростанції від джерела постійного струму.
4. Вхід постійного струму буде відключений на рівні заряду батареї 85 %, у разі одночасного підключення джерела постійного струму та пристрою PD.

**Технічна специфікація**

<b>ВИХІД</b>		
Вихід змінного струму	Номінальна напруга	230 В
	Номінальна потужність	300 Вт / 288 Вт-год
	Пікова потужність	600 Вт @ 1 с
	Перевантаження	350 Вт @ 10 с
	Частота	50 Гц
DC12V Вихід	DC5.5*2.1-1	12 – 13 В / 10 А
	DC5.5*2.1-2	12 – 13 В / 10 А
TYPE-C Вихід	Type-C	PD 100 Вт
USB-A Вихід	USB-A1/A2	5 В / 2.1 А
	USB-A3	5 В/3 А, 9 В/2 А, 12 В/1.5 А
Світлодіодне освітлення	Потужність 7 Вт (макс.)/560-840 лм Безперервне освітлення	
	Освітлення (слабке/сильне) / SOS (швидкий/повільний спалах)	
<b>ВХІД</b>		
Вхід	DC5.5*2.1: 5-20 В/5 А, 100 Вт (Макс.)	
	DC5.5*2.1: Сонячна панель, 100 Вт (Макс.)	
	Type-C: PD100 Вт (Макс.)	
	Підтримка Type-C+DC Вхід 200 Вт (Макс.)	
<b>БАТАРЕЯ</b>		
288 Вт-год/80000 мА-год@3.6 В або 288 Вт-год/20000 мА-год@14.4 В		
<b>ГАБАРИТИ / ВАГА</b>		
225*121*220 мм/ 2.86 кг		

## Режим ДБЖ

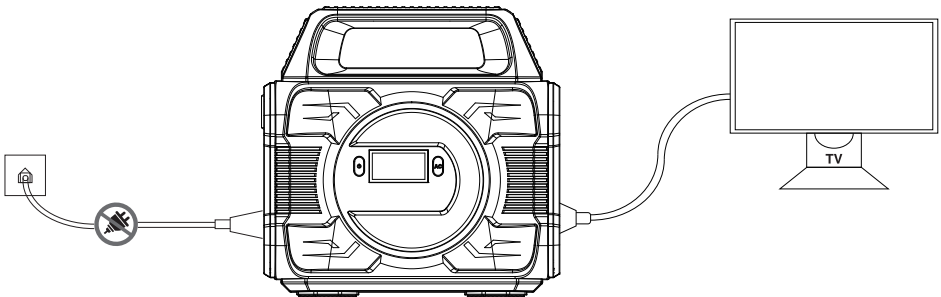
### Функція ДБЖ

Цей продукт має режим обходу, не потребує проходження через батарею, може виходити безпосередньо від змінного струму.

Для забезпечення виходу змінного струму, у режимі ДБЖ, коли вхідне живлення змінного струму від мережі припиняється через відімкнення електроенергії, вхідне живлення змінного струму від електромережі можна використовувати для автоматичного перемикання на живлення від батареї продукту протягом 10 мс.

### Підключення ДБЖ

Підключіть пристрій між настінною розеткою та електричним приладом, як показано на малюнку нижче, і живлення пристрою буде увімкнено. Коли ви вмикаєте живлення електроприладу, він безпосередньо використовує живлення змінного струму від електромережі.



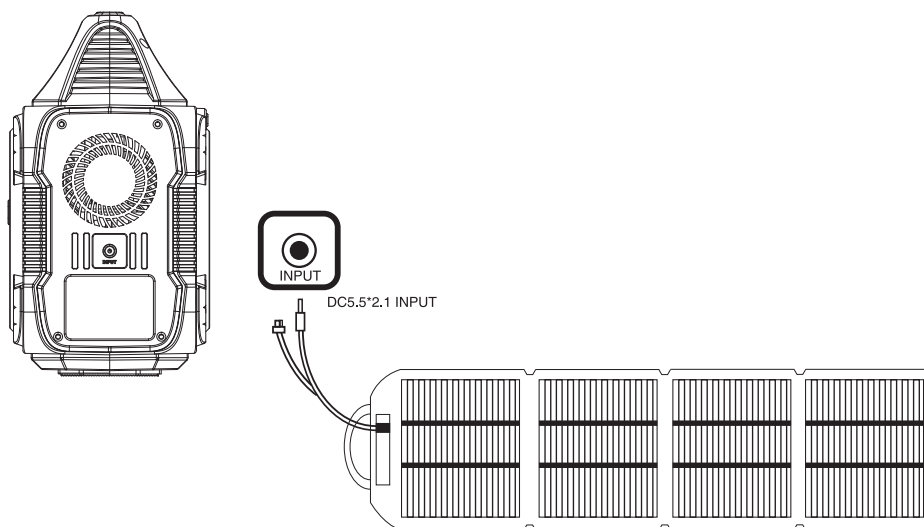
## Підключення сонячної панелі

Наші продукти можна підключати до сонячних панелей і заряджати через них.

Вхід сонячної панелі може бути максимум 100 Вт.

- Потужність зарядки сонячної панелі залежить від погодних і кліматичних умов.

### Схема підключення



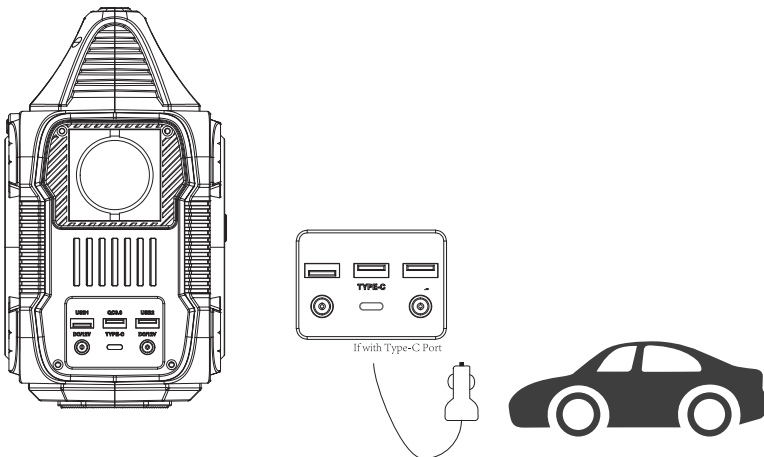
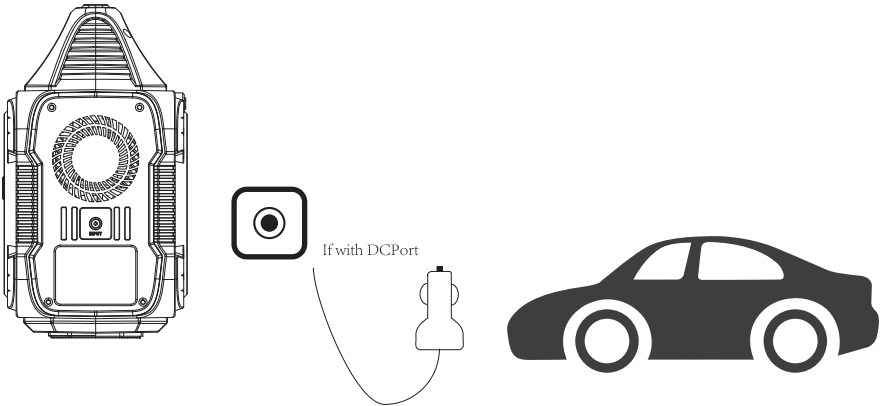


## Зарядження від автомобіля

Цей продукт можна заряджати від прикурювача в автомобілі за допомогою кабелю постійного струму або кабелю PD.

Підключіть автомобільний зарядний пристрій до прикурювача в автомобілі та порту DC5.5 або порту Type-C збоку виробу, увімкніть двигун автомобіля, LED дисплей цього продукту показуватиме вхідну потужність.

- Зарядження «на борту» слід здійснювати при увімкненому двигуні автомобіля. Якщо двигун не увімкнений, акумулятор може розрядитися.



 **ВНИМАНИЕ**

1. Избегайте использования продукта вблизи источников высокой температуры, высокой влажности, прямых солнечных лучей и огня.
2. Не разбирайте и не изменяйте характеристики изделия, поскольку это приведет к неисправности и возгоранию.
3. Утилизация и переработка продукта осуществляется в соответствии с условиями, предусмотренными местным законодательством.
4. Избегайте падения изделия с высоты и сильных ударов по нему.
5. Храните и используйте изделие в недоступном для детей месте.
6. Используйте оригинальные аксессуары нашей компании. Повреждение, вызванное использованием неоригинальных аксессуаров, не подлежит бесплатному ремонту.
7. Оставьте пространство около 30 см от боковых всасывающих и выпускных отверстий, чтобы не препятствовать рассеиванию тепла.
8. Если этот продукт не используется, выключите питание и отсоедините шнур питания. Не храните продукт в местах, подверженных воздействию прямых солнечных лучей, с высокой температурой и влажностью.
9. Для длительного хранения изделия полностью разряжайте его от полного заряда до полной разрядки 1 раз в 3 месяца, а затем заряжайте примерно до 50 %.
10. При дефекте не используйте этот продукт, а также дополнительные кабели и соединительное оборудование.
11. Во избежание сокращения срока службы батареи не храните изделие в течение длительного времени в местах с очень высокой и низкой температурой, например в машине и на полевого складе.

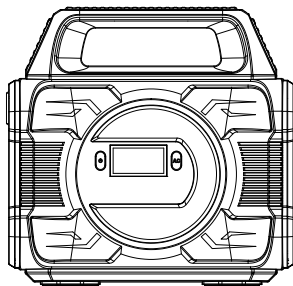
# СОДЕРЖАНИЕ

Комплектация .....	20
Описание продукта .....	21
Техническая спецификация.....	22
Режим ИБП.....	23
Подключение солнечной панели.....	24
Зарядка от автомобиля.....	25
Гарантийный талон .....	28

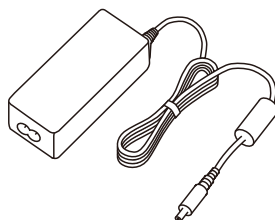
## Комплектация

После открытия упаковки проверьте наличие всех аксессуаров, а также отсутствие повреждений на корпусе изделия.

№	НАИМЕНОВАНИЕ	КОЛИЧЕСТВО, шт
1	Портативная электростанция	1
2	Адаптер переменного тока на 60 Вт (с кабелем переменного тока)	1
3	Кабель Type-C (30 см Type-C to Type-C)	1
4	Кабель автомобильной зарядки (гнездо с разъемом DC5.5*2.1)	1
5	Руководство пользователя	1



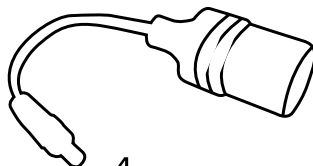
1



2

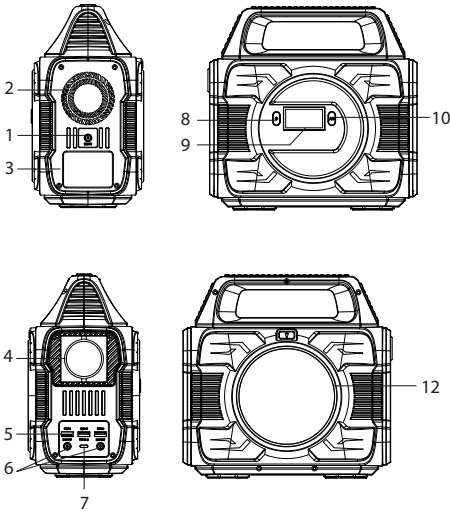


3



4

## Описание продукта



1. Вход DC5.5\*2.1
2. Вентилятор охлаждения
3. Описание характеристик
4. Разъём AC 230 В VDE(EU)
5. Выход USB-A
6. Выход DC5.5\*2.1 – 12 В
7. Туре-С Вход / Выход PD 100 Вт
8. Главная кнопка питания / выходной переключатель постоянного тока
9. LED дисплей
10. Кнопка питания переменного тока
11. Кнопка питания LED фонарика
12. LED фонарик

1. Выход USB-A и выход Туре-С: не нужно делать никаких действий, подключите ваше устройство к павер станции, зарядка начнется автоматически.
2. Нажмите кнопку з подсветкой (11) удерживайте ее в течение 3-5 секунд, освещение включится, нажмите кнопку подсветки, чтобы переключать различные режимы (слабый/сильный/мигание).
3. Для запуска электростанции необходимо выполнить следующие действия: Нажмите кнопку питания (8) и удерживайте ее в течение 3-5 секунд.
  - а. Когда экран загорится, нажмите кнопку питания еще раз, чтобы запустить выход постоянного тока, затем разъёмы 2\*DC5.5 могут быть использованы.
  - б. Нажмите кнопку питания переменного тока (10) и удерживайте ее в течение 3-5 секунд, на экране показано напряжение 230 В, что означает возможность вывода розетки переменного тока. Нажмите кнопку питания переменного тока еще раз на 3-5 секунд, чтобы отключить выход переменного тока.

**Обратите внимание:**

1. Рекомендуется, чтобы загруженное устройство не превышало 300 Вт, поскольку чрезмерная мощность может привести к срабатыванию выходной защиты или возгоранию продукта.
2. Вентилятор охлаждения будет запущен, когда общая выходная мощность составляет  $\geq 100$  Вт.
3. USB-A QC3.0-18 Вт не имеет выхода при зарядке от источника постоянного тока.
4. Вход постоянного тока будет отключен на уровне заряда батареи 85% при одновременном подключении источника постоянного тока и устройства PD.

## Техническая спецификация

ВЫХОД		
Выход переменного тока	Номинальное напряжение	230 В
	Номинальная мощность	300 Вт / 288 Вт·час
	Пиковая мощность	600 Вт @ 1 с
	Перегрузка	350 Вт @ 10 с
	Частота	50 Гц
DC12V Выход	DC5.5*2.1-1	12 – 13 В / 10 А
	DC5.5*2.1-2	12 – 13 В / 10 А
TYPE-C Выход	Type-C	PD 100 Вт
USB-A Выход	USB-A1/A2	5 В / 2.1 А
	USB-A3	5 В/3 А, 9 В/2 А, 12 В/1.5 А
Светодиодное освещение	Мощность 7 Вт (макс.)/560-840 лм	
	Непрерывное освещение	
	Освещение (слабое/сильное) / SOS (быстрая/медленная вспышка)	
ВХОД		
Вход	DC5.5*2.1: 5-24.5 В / 2-5 А, 122.5 Вт (Макс.)	
	DC5.5*2.1: Солнечная панель, 100 Вт (Макс.)	
	Type-C1: PD 100 Вт (Макс.)	
	Поддержка Type-C+DC Вход 200 Вт (Макс.)	
БАТАРЕЯ		
288 Вт·час/80000 мА·час @3.6 В или 288 Вт·час/20000 мА·час @14.4 В		
ГАБАРИТЫ / ВЕС		
225*121*220 мм / 2.86 кг		

## Режим ИБП

### Функция ИБП

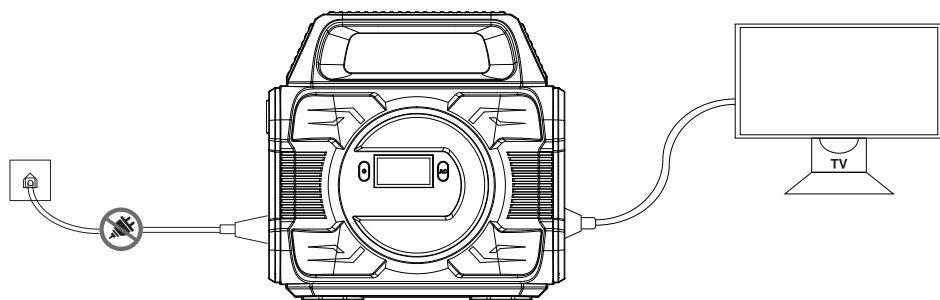
Этот продукт имеет режим обхода, не требует прохождения через батарею, может выходить непосредственно от переменного тока.

Для обеспечения выхода переменного тока в режиме ИБП, когда входное питание переменного тока от сети прекращается из-за отключения электроэнергии, входное питание переменного тока от сети можно использовать для автоматического переключения на питание от батареи продукта в течение 10 мс.

### Подключение ИБП

Подключите устройство между настенной розеткой и электрическим прибором, как показано на рисунке ниже, и питание устройства будет включено. При включении питания электроприбора он непосредственно использует питание переменного тока от сети.

В том случае, когда сеть питания отключена, прибор автоматически переключится на внутреннюю батарею устройства питания.



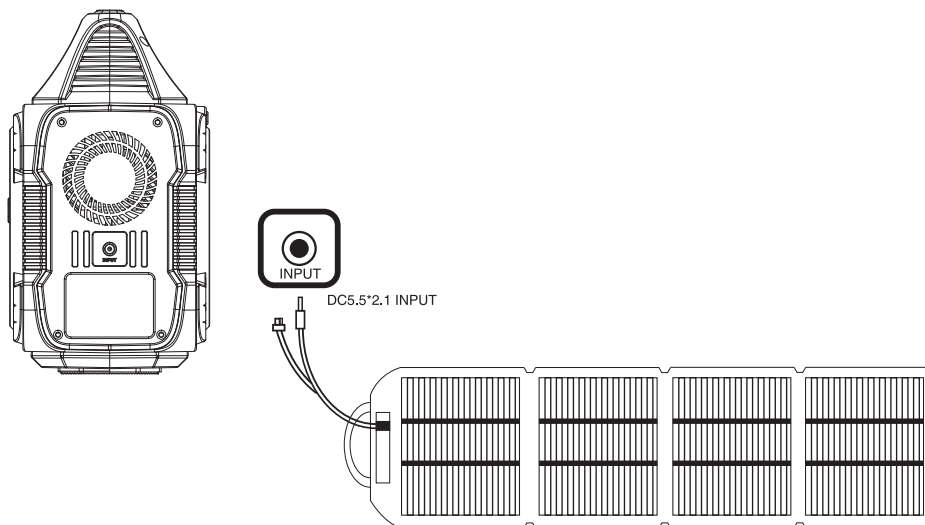
## Подключение солнечной панели

Наши продукты можно подключать к солнечным панелям и заряжать через них.

Вход солнечной панели может быть максимум 100 Вт.

- Мощность зарядки солнечной панели зависит от погодных и климатических условий.

### Схема подключения



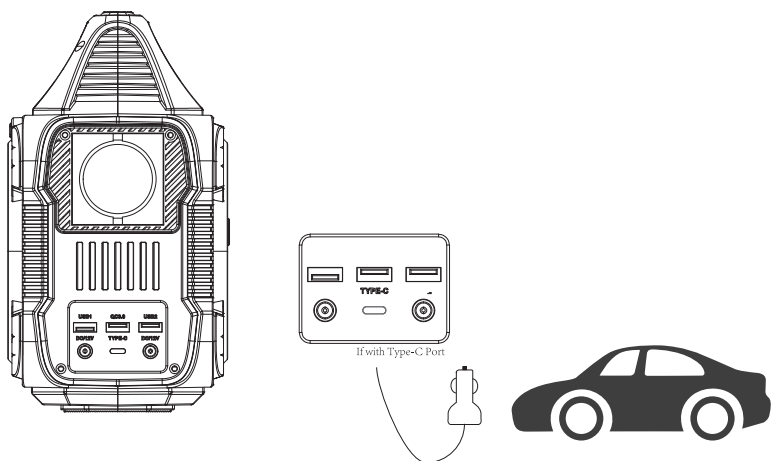
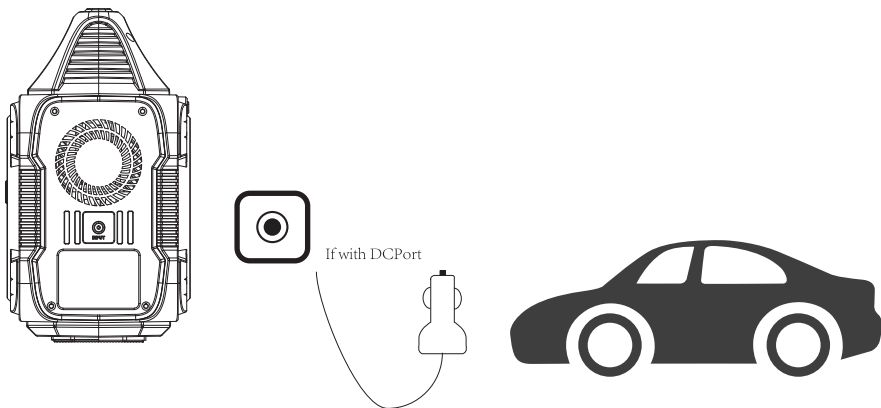


## Зарядка от автомобиля

Этот продукт можно заряжать от прикуривателя в автомобиле с помощью кабеля постоянного тока или PD кабеля.

Подключите автомобильное зарядное устройство к прикуривателю в автомобиле и порту DC5.5 или порту Type-C сбоку изделия, включите двигатель автомобиля, LED дисплей этого продукта будет показывать входную мощность.

- Зарядку «на борту» следует производить при включенном двигателе автомобиля. Если двигатель не включен, аккумулятор может разрядиться.



# Warranty Card

Warranty Card	
Model	
Name	
Address	
Tel	
Mail	
Name of store	
Buying of the store	
Please fill in all the above items.	

## **This product provides a 12-month warranty service from the date of purchase**

- If there is a quality problem within the range of normal use, we provide warranty service.
- After purchasing our company's products, please keep this product together with invoices and other items. When maintenance services are needed, please provide information according to our company's request.
- In the case where the warranty is damaged or altered, and no stamp of the sales store on the warranty, the warranty service may be not be provided.
- Damage causes by use beyond the normal range of use is not covered by the warranty service.
- The content of the warranty scope shall be subject to the content recognized by the company.
- Even within the scope of the warranty, sometimes it will be exchanged for products with the same function. The shipping and repair fees for products outside the warranty range shall be paid by the customer.
- Sometimes the specifications and functions of the product will be updated without prior notice.

## Гарантійний талон

Гарантійний талон	
Модель	
Ім'я	
Адреса	
Телефон	
Пошта	
Назва магазину	
Дата покупки	
Будь ласка, заповніть усі вищезазначені пункти.	

### Цей продукт має 12-місячне гарантійне обслуговування з дати покупки

- Ми здійснюємо гарантійне обслуговування пристрою, якщо за умов правильного використання має місце проблема з якістю.
- Після придбання продукції нашої компанії зберігайте цей продукт разом із рахунками та іншими предметами. Якщо потрібні послуги з технічного обслуговування, надайте інформацію відповідно до запиту нашої компанії.
- У випадку, якщо гарантійний талон пошкоджено або змінено, або на ньому немає печатки магазину продажу, гарантійне обслуговування може бути не надано.
- Гарантійне обслуговування не поширюється на пошкодження, спричинені неправильним використанням.
- Зміст обсягу гарантії залежить від змісту, визнаного компанією.
- Інколи в рамках гарантії можна здійснити заміну пристроїв на інші з такою ж функціональністю. Плату за доставку і ремонт продуктів, на які не поширюється гарантія, здійснює клієнт.
- Іноді технічні характеристики і функції продукту оновлюються без попереднього повідомлення.

## Гарантийный талон

Гарантийный талон	
Модель	
Имя	
Адрес	
Телефон	
Почта	
Название магазина	
Дата покупки	
Пожалуйста, заполните все вышеперечисленные пункты.	

### Этот продукт имеет 12-месячное гарантийное обслуживание с даты покупки

- Мы осуществляем гарантийное обслуживание устройства, если при правильном использовании имеет место проблема с качеством.
- При покупке продукции компании сохраняйте этот продукт вместе со счетами и другими предметами. Если требуются услуги по техническому обслуживанию, предоставьте информацию в соответствии с запросом нашей компании.
- В случае, если гарантийный талон поврежден или изменен, или на нем нет печати магазина продажи, гарантийное обслуживание может быть не предоставлено.
- Гарантийное обслуживание не распространяется на повреждения, вызванные неправильным использованием.
- Содержание объема гарантии зависит от содержания, признанного компанией.
- Иногда в рамках гарантии можно заменить устройства на другие с такой же функциональностью. Плата за доставку и ремонт продуктов, на которые не распространяется гарантия, производится клиентом.
- Иногда технические характеристики и функции продукта обновляются без предварительного уведомления.