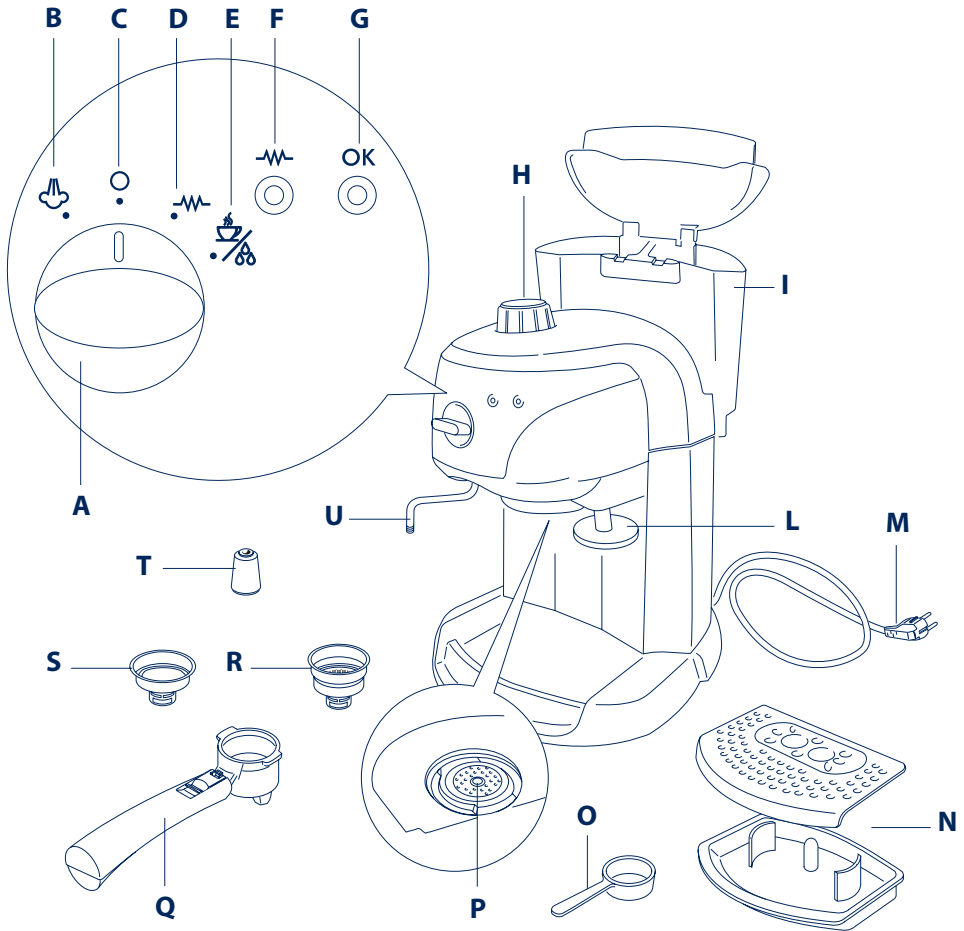


Instructions for use

**EC220 CD**

**COFFEE MAKER**





## Описание прибора

- A Ручка выбора
- B Указатель в позиции пар
- C Указатель в позиции нагрева
- D Указатель в позиции подача кофе/ горячей воды
- E Сигнальная лампочка включения
- F Сигнальная лампочка ОК для эспрессо или пара
- G Главный выключатель (при автоматическом выключении автоматически переходит в положение 0)
- H Ручка пара
- I Бачок для воды
- L Устройство прессования кофе
- M Электрический кабель питания
- N Подносик для чашек
- O Мензурка
- P Трубка бойлера
- Q Фильтродержатель
- R Фильтр 2 чашки кофе
- S Фильтр 1 чашка кофе
- T Насадка капучино
- U Трубка подачи пара или горячей воды

## Основные правила безопасности



### **Опасность поражения электрическим током!**

Поскольку аппарат работает от электрического тока, не исключается опасность поражения электрическим током. Поэтому придерживайтесь следующих правил безопасности:

- Не касайтесь аппарата мокрыми руками или ногами.
- Не касайтесь штепсельной вилки мокрыми руками.
- Убедитесь в том, что к электрической розетке обеспечен свободный доступ, потому что только так можно будет быстро выдернуть вилку из розетки в случае необходимости.
- Если нужно вынуть вилку, держитесь только за нее. Ни в коем случае не тяните за шнур, чтобы не повредить его.
- Чтобы полностью отключить прибор, изъять вилку из розетки.
- В случае повреждения аппарата не пытайтесь чинить его самостоятельно. Выключите аппарат, извлеките вилку из розетки

и обратитесь в Службу технической помощи.

- При повреждении вилки или шнура питания заменяйте их только в Службе технической помощи De'Longhi, чтобы избежать любого риска.
- При очистке, ни в коем случае не опускайте аппарат в воду: это электрический прибор.
- Перед любой операцией по очистке внешних частей прибора, выключить машину, изъять вилку из розетки, и оставить остывать прибор.



### **Внимание:**

Храните упаковочный материал (пластиковые пакеты, пенопласт) вдали от детей.



### **Внимание:**

Не позволяйте использовать аппарат лицам (в том числе детям) с ограниченными психическими, физическими и сенсорными способностями или с недостаточным опытом и знаниями, за исключением случаев, когда они находятся под присмотром лица, ответственного за их безопасность, или прошли обучение у него. Следите, чтобы дети не играли с прибором.



### **Опасность ожога!**

Поскольку этот аппарат вырабатывает горячую воду, во время работы может образовываться пар. Проявляйте внимание, чтобы не попасть под брызги воды или под струю горячего пара. Когда прибор находится в работе, не касаться подставки для чашек, так как она сильно нагревается.

## Использование по назначению

Этот аппарат предназначен для приготовления кофе и подогрева напитков. Этот аппарат должен использоваться только в быту. Не предусмотрено его использование в:

- кухонных помещениях для персонала магазинов, офисов и других рабочих предприятий;
- структурах зеленого туризма;
- отелях, мотелях и других подобных структурах;
- постоянно сдаваемым в аренду номерам.

Любое другое использование считается применением не по назначению, а следовательно, опасным. Изготовитель не несет ответственности за ущерб в результате использования аппарата не по назначению

## Инструкция по использованию

Перед использованием аппарата внимательно прочтите данную инструкцию. Несоблюдение данной инструкции может привести к повреждению аппарата. Изготовитель не несет ответственности за ущерб, вследствие несоблюдения инструкций по использованию.



### **Примечание:**

Сохраните эту инструкцию. Она должна сопровождать аппарат также и в случае передаче его другому владельцу.



### **Примечание: при первом использовании**

При первом использовании, ополоснуть внутренний трубопровод прибора, давая работать, имитируя процесс приготовления кофе, вплоть до опорожнения, по крайней мере, бака для воды; следовательно, приступить к приготовлению кофе.



**Внимание:** Рекомендуется выполнять удаление накипи с аппарата после приготовления 200 чашек кофе.



**Внимание:** все компоненты запрещается мыть в посудомоечной машине.

## Контроль после транспортировки

После снятия упаковки проверьте целостность аппарата и его комплектность. Не используйте аппарат при обнаружении явных повреждений. Обратитесь в Службу технической помощи De'Longhi.

## Автоматическое отключение

Если аппарат не подключается к работе в течение 30 минут, он выключается автоматически (смотреть стр. 9).

## Технические характеристики

Напряжение сети:	220-240 Вольт~50/60 Гц
Потребляемая мощность:	1100 Ватт
Размеры LxHxP:	195x285x240 (330) мм
Бойлер:	А нерж. сталь Inox
Давление:	15 бар
Ёмкость бачка для воды:	1 л

Длина шнура питания:

1,2 м

Вес:

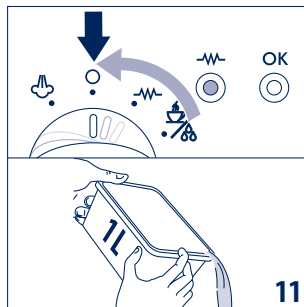
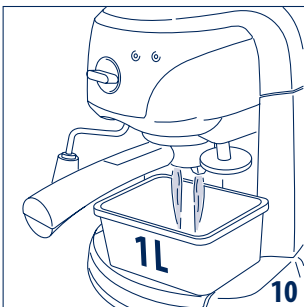
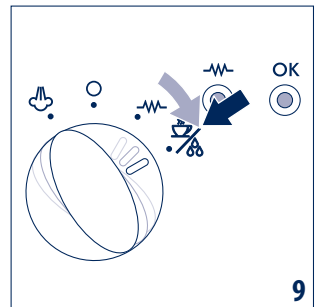
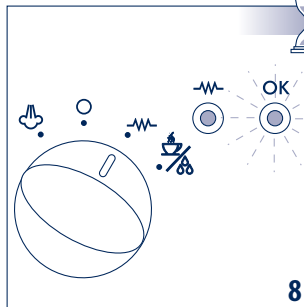
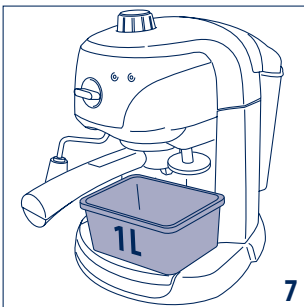
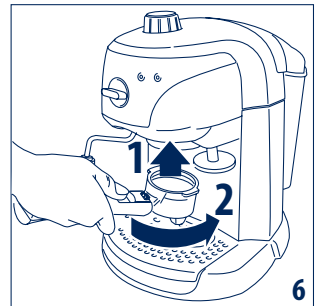
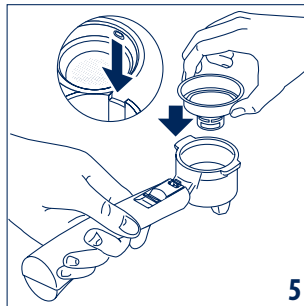
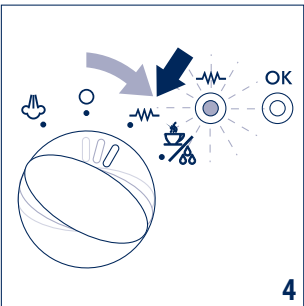
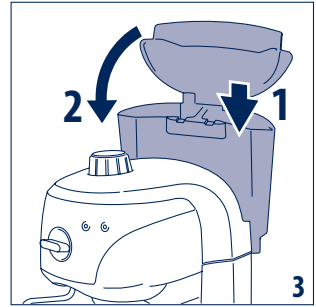
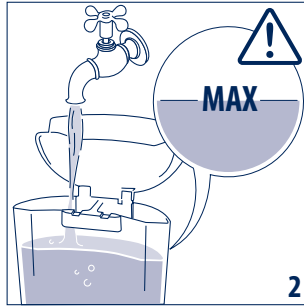
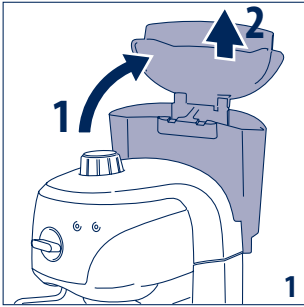
3,3 кг



Аппарат отвечает таким директивам ЕС:

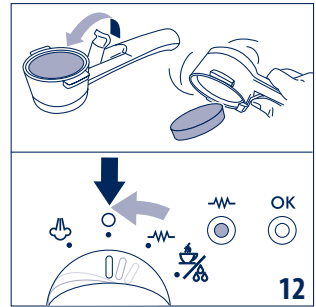
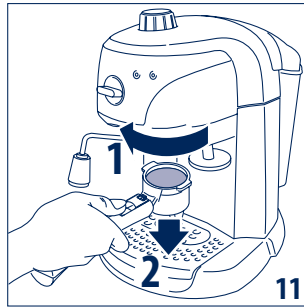
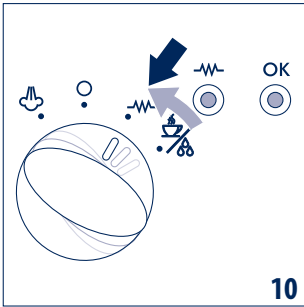
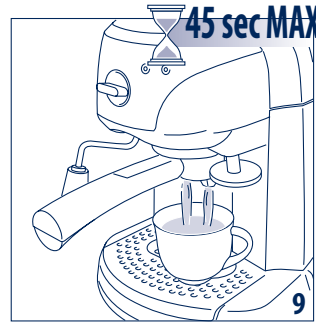
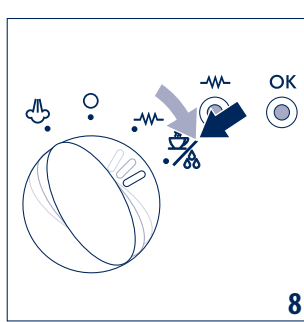
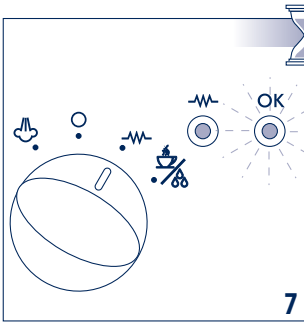
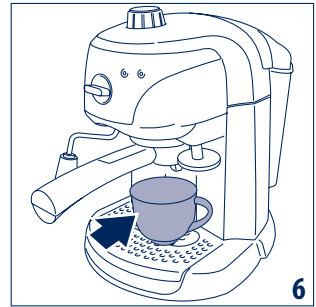
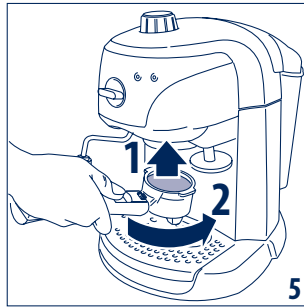
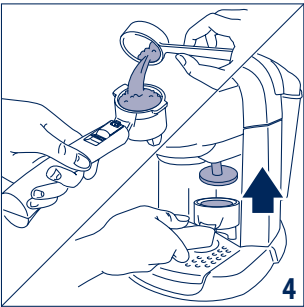
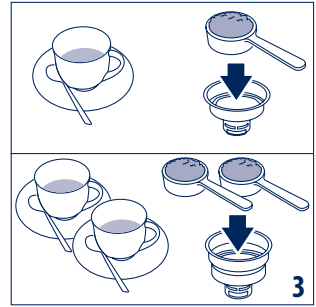
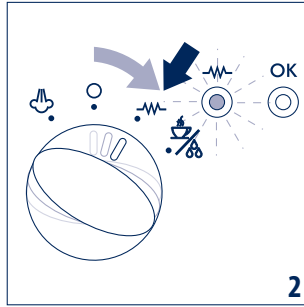
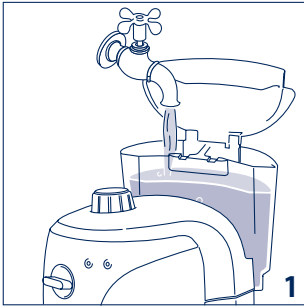
- Директива про низкое напряжение 2006/95/CE и последующие модификации;
- Директива про электромагнитную совместимость 2004/108/CE и последующие модификации;
- Материалы и предметы, предназначенные для контакта с пищевыми продуктами, отвечает распоряжениям Европейского Регламента 1935/2004.

# first use

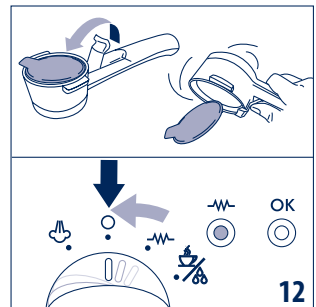
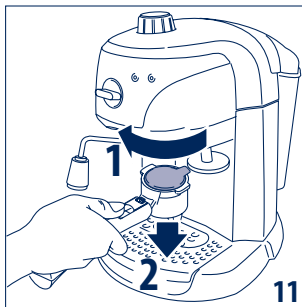
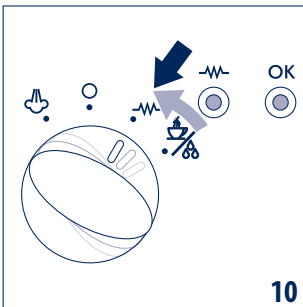
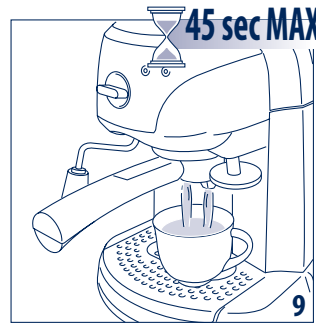
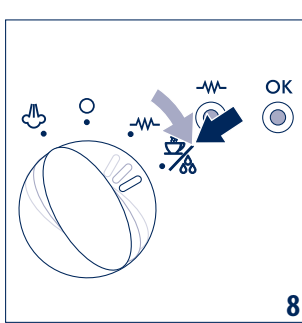
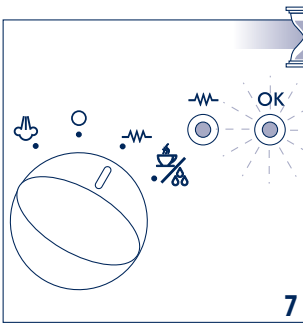
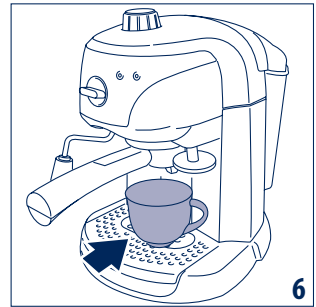
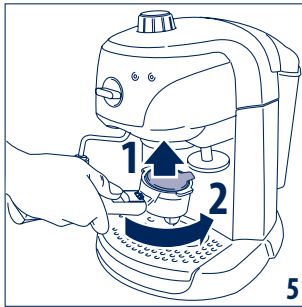
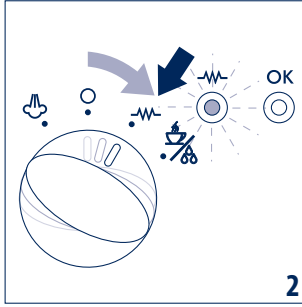
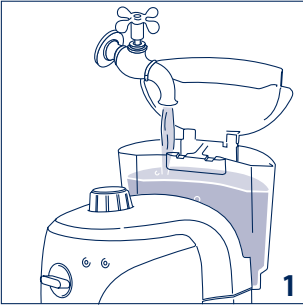




# espresso with ground coffee

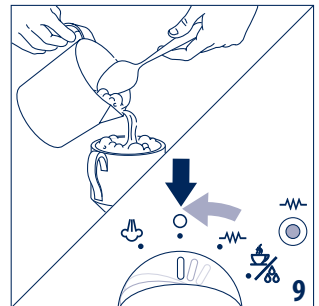
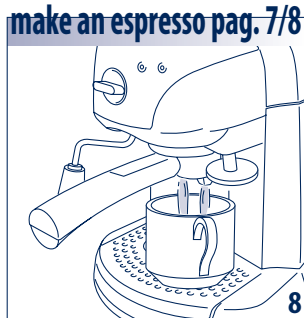
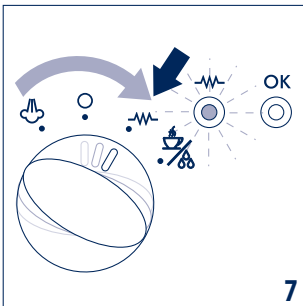
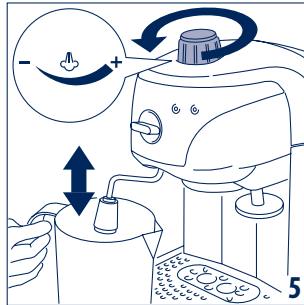
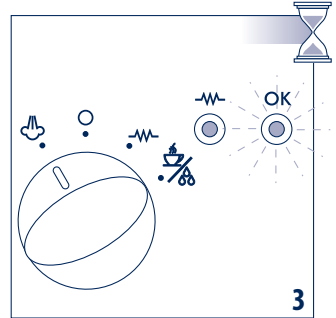
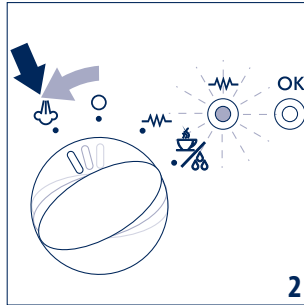
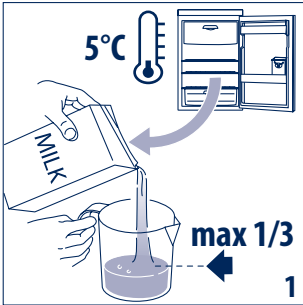


# espresso with pods

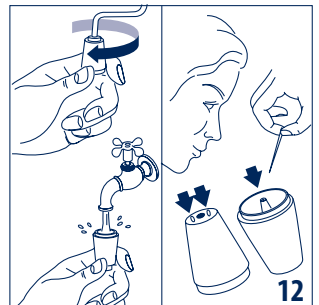
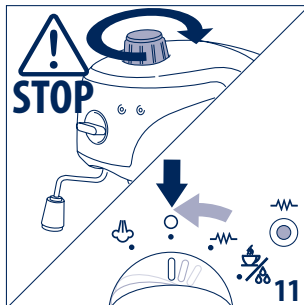
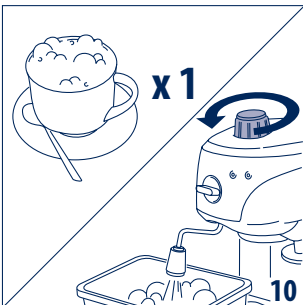




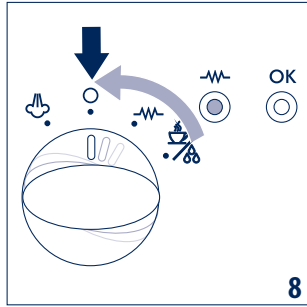
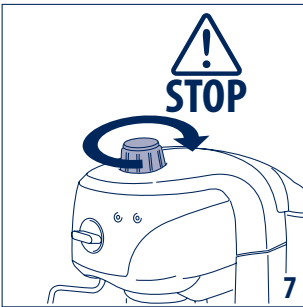
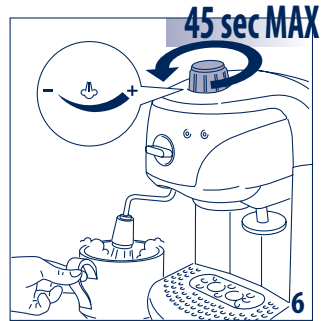
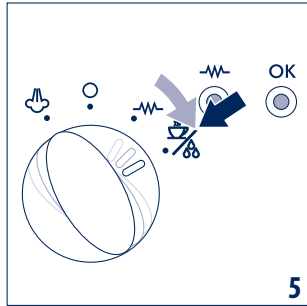
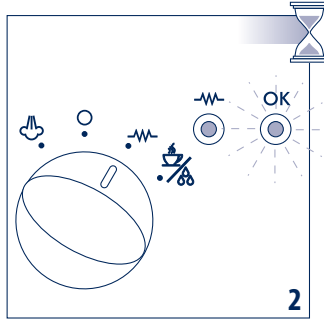
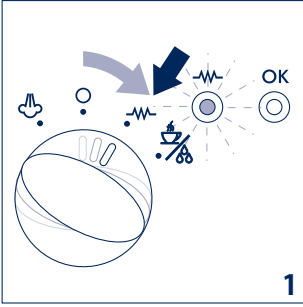
# cappuccino



## cleaning after cappuccino

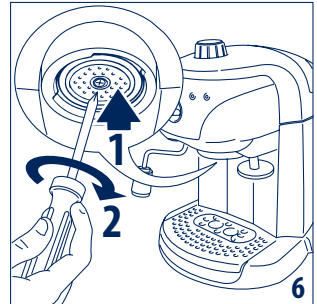
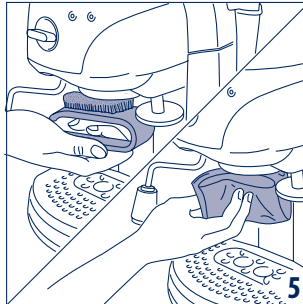
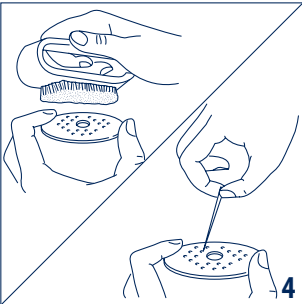
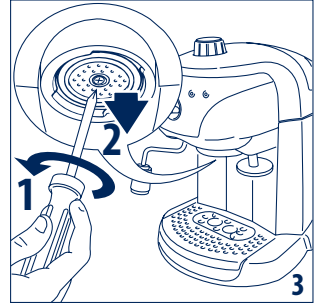
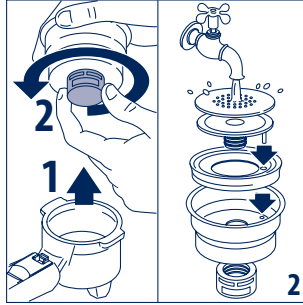


# hot water

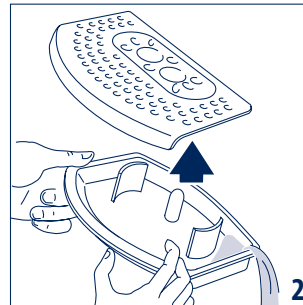
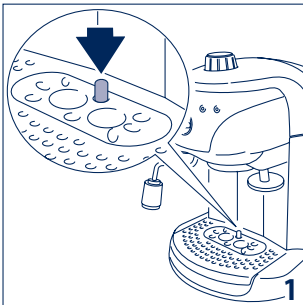


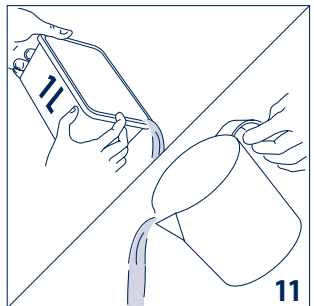
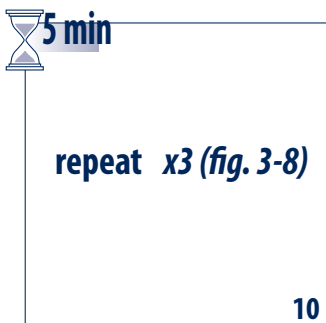
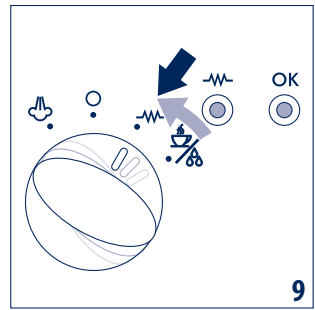
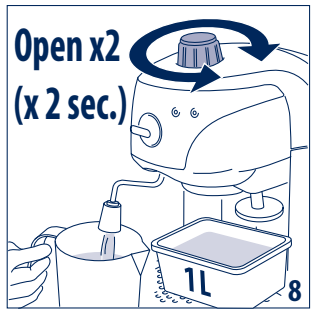
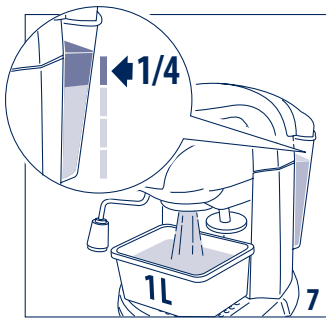
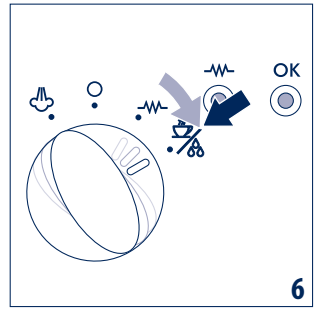
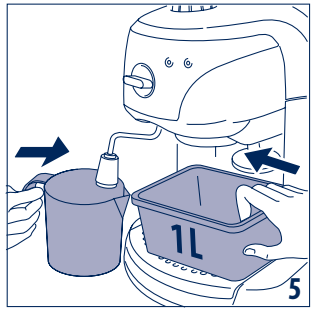
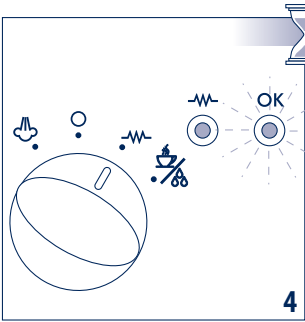
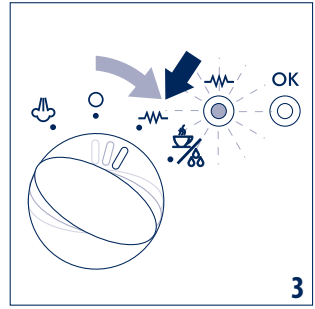
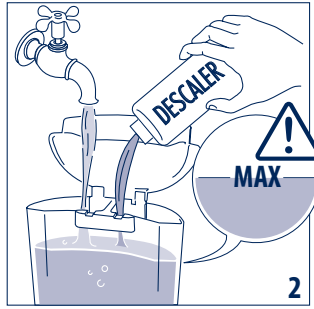
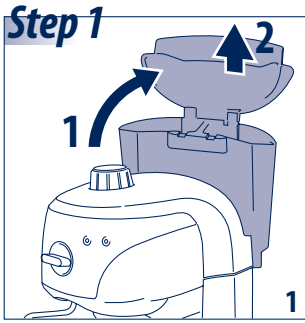
# regular cleaning

## espresso



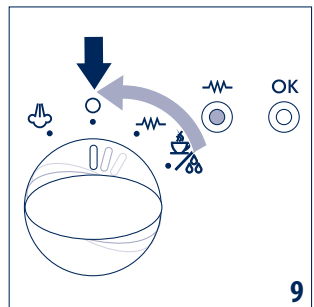
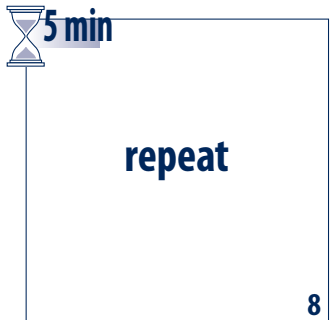
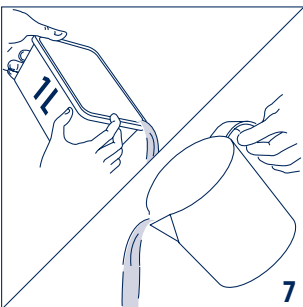
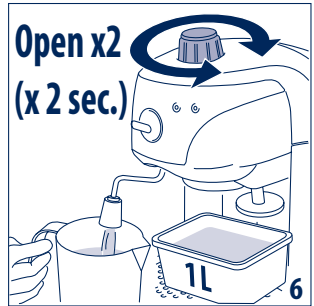
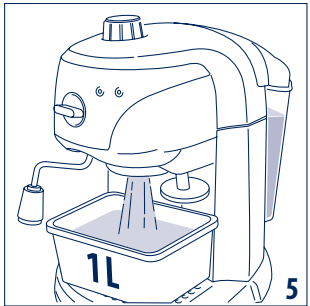
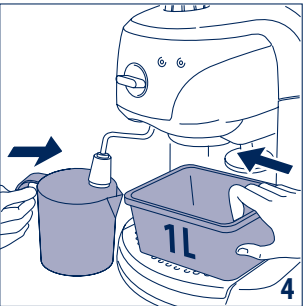
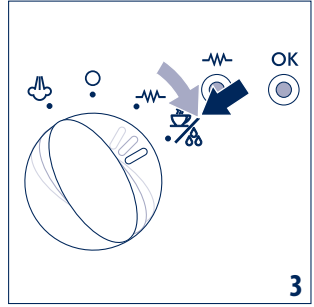
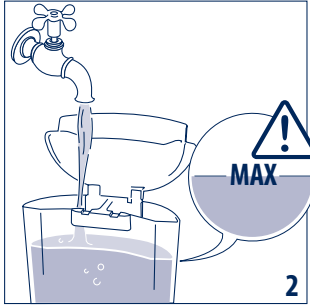
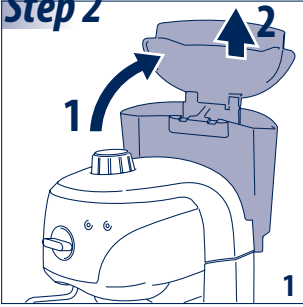
# maintenance





# descaling

## Step 2



# Если что-то не работает... ru

Проблема	Возможные причины	Решение
Аппарат выключается	Сработало автоматическое выключение	Прибор автоматически выключается через 30 минут неиспользования
	При включении ручка выбора не находилась в положении «M»	Повернуть ручку в положение «M» и включить аппарат
Не выходит кофе эспрессо	Нет воды в бачке	Заполните бачок для воды
	Закупорены выходные отверстия кофе на держателе фильтра	Очистить отверстия носиков на держателе фильтра
	Закупорен нагревательный душ эспрессо	Выполните процедуру очистки, как описано в разделе «Очистка»
Кофе эспрессо капает с кромок держателя фильтра, а не с отверстий	Фильтродержатель установлен неправильно	Правильно закрепить держатель фильтра и повернуть с усилием до конца
	Уплотнительное кольцо бойлера для эспрессо потеряла свою эластичность	Заменять уплотнитель на капсуле эспрессо в Центре Технической поддержки
	Закупорены отверстия на носиках держателя фильтра	Очистить отверстия носиков.
Кофе эспрессо холодное	Индикаторная лампочка ОК для эспрессо не включается в момент нажатия выключателя подачи кофе	Дождитесь включения индикаторной лампочки ОК
	Предварительный разогрев не был выполнен	Выполните предварительный разогрев, как описано в разделе «Предварительный разогрев»
	Чашки не были предварительно разогреты	Предварительно разогрейте чашки горячей водой
Высокий шум насоса	Бачок для воды пустой	Заполните бачок
	Неправильно установлен бачок, и клапан на дне не открыт	Слегка нажать бачок, чтобы открыть клапан на дне
Светлая пенка кофе (быстро выходит из носика)	Недостаточно прессован молотый кофе	Увеличить прессование молотого кофе
	Недостаточное количество молотого кофе	Увеличить количество молотого
	Крупный помол кофе	Использовать только молотое кофе для помола эспрессо
	Несоответствующее качество молотого кофе	Заменить сорт молотого кофе
Тёмная пенка кофе (медленно выходит из носика)	Молотое кофе слишком прессовано	Меньше прессовать кофе
	Излишнее количество молотого кофе	Уменьшить количество молотого
	Закупорен нагревательный душ эспрессо	Выполните процедуру очистки, как описано в разделе «Очистка»
	Фильтр закупорен	Выполните процедуру очистки, как описано в разделе «Очистка»
	Слишком мелкий помол кофе	Использовать только молотое кофе для помола эспрессо
	Молотый кофе слишком мелкий или кофе слишком влажный	Использовать молотый кофе для приготовления эспрессо и не должен быть слишком влажным
	Несоответствующее качество молотого кофе	Заменить сорт молотого кофе
Не образуется пенка молока при приготовлении капучино	Недостаточно холодное молоко	Молоко должно быть температуры холодильника
	Загрязнена насадка для капучино	Аккуратно прочистите отверстия насадки для капучино, особенно те, что отмечены на рисунке.