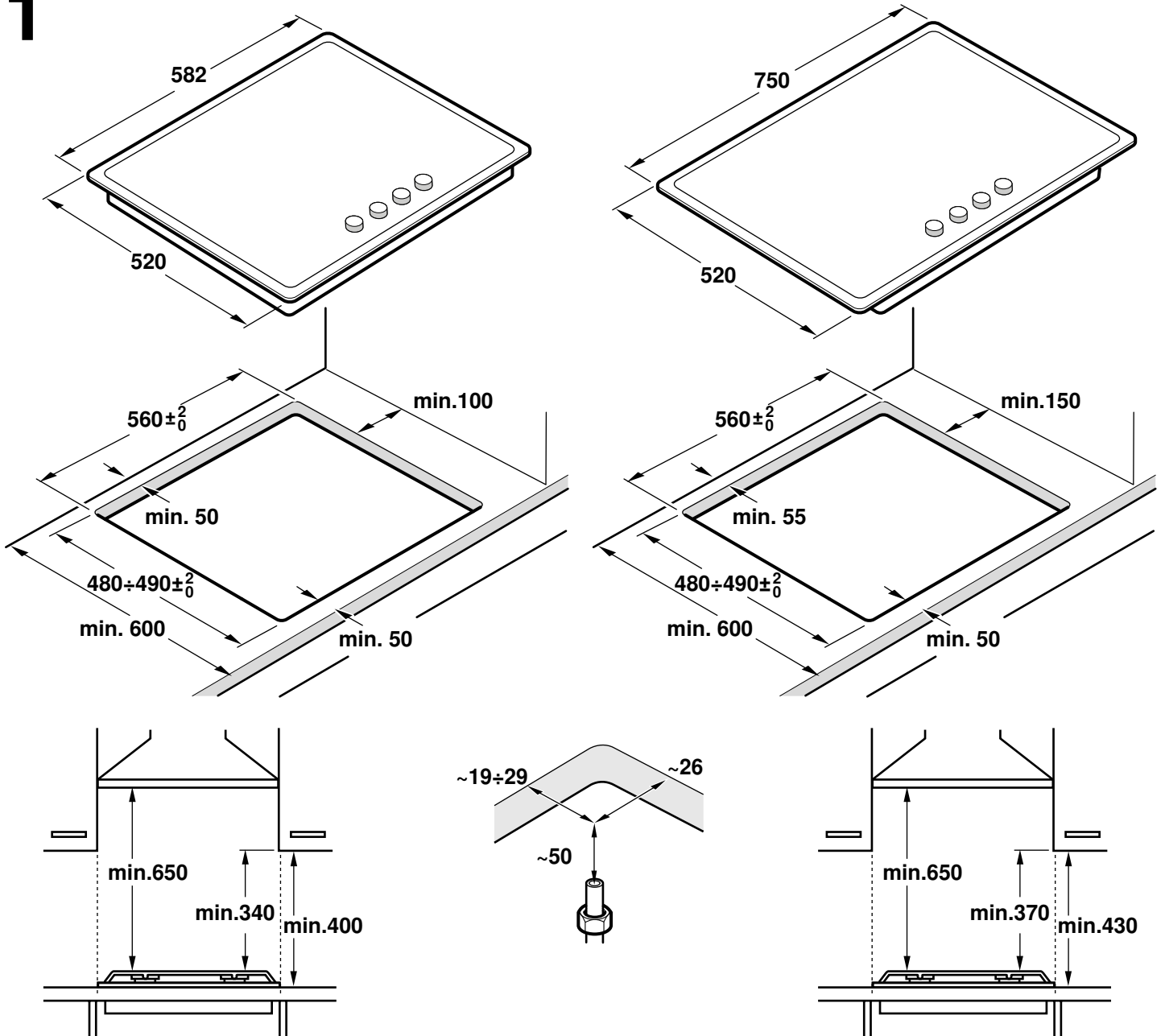
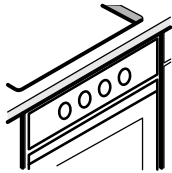
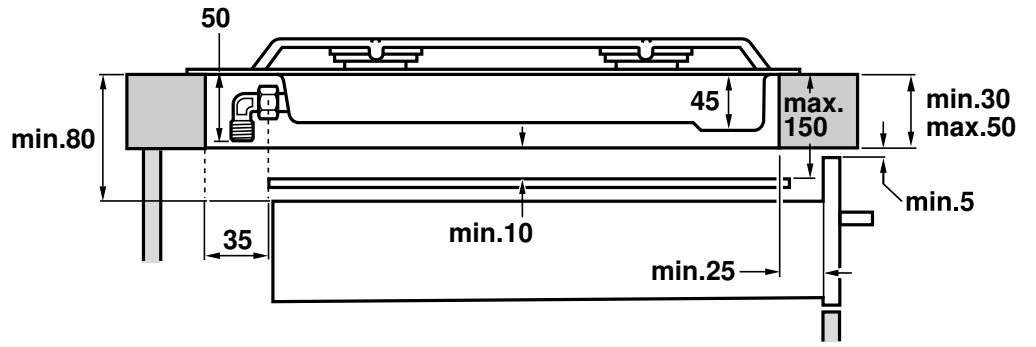


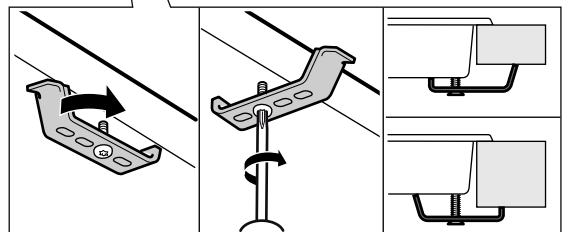
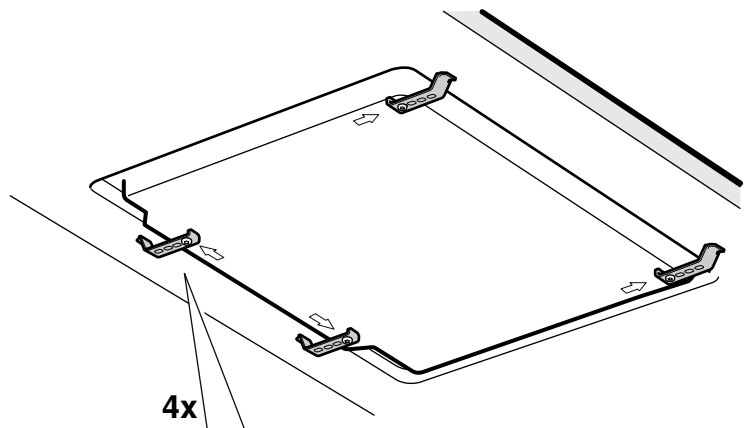
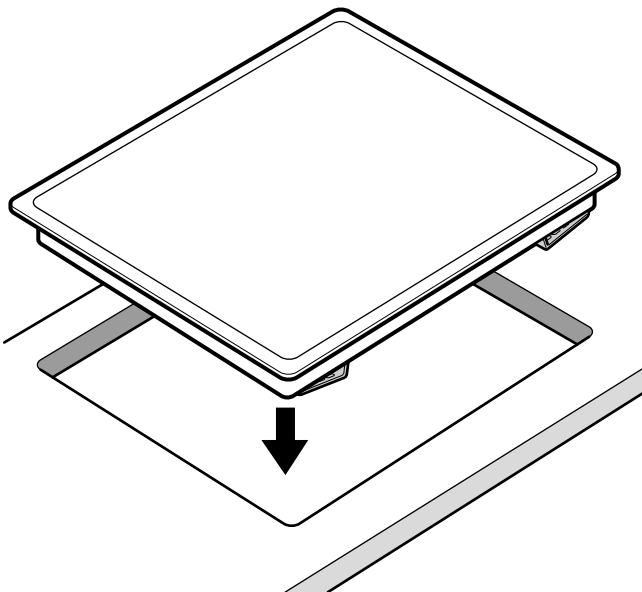
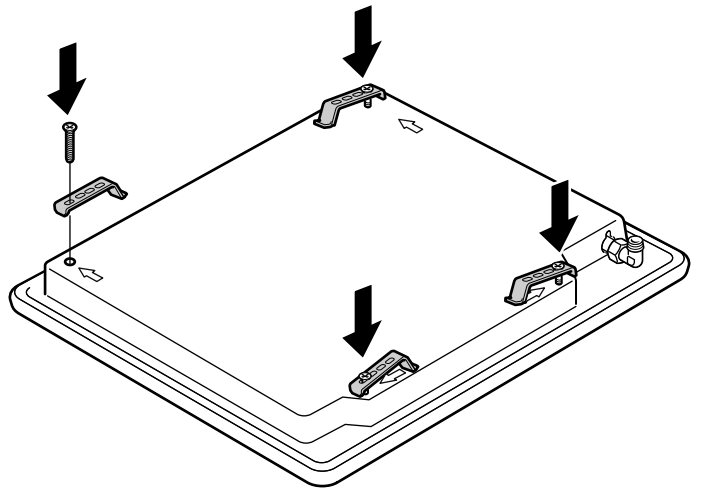
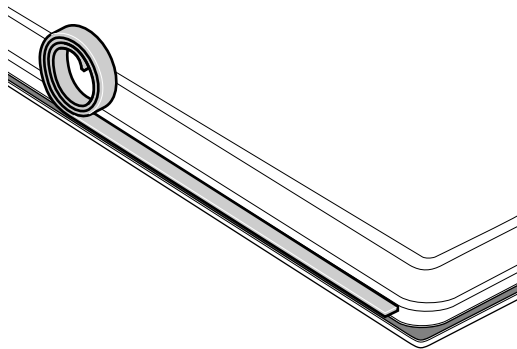
1



2



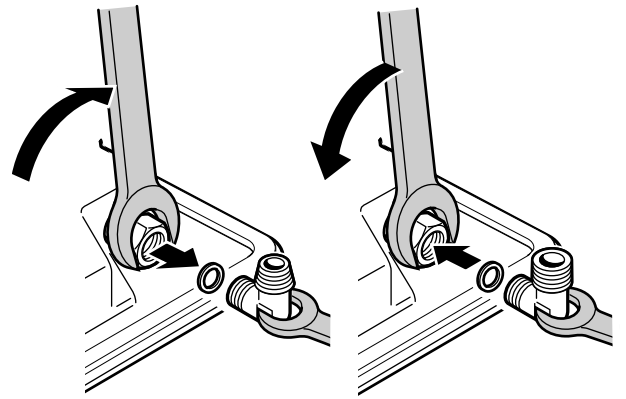
3



4



4a

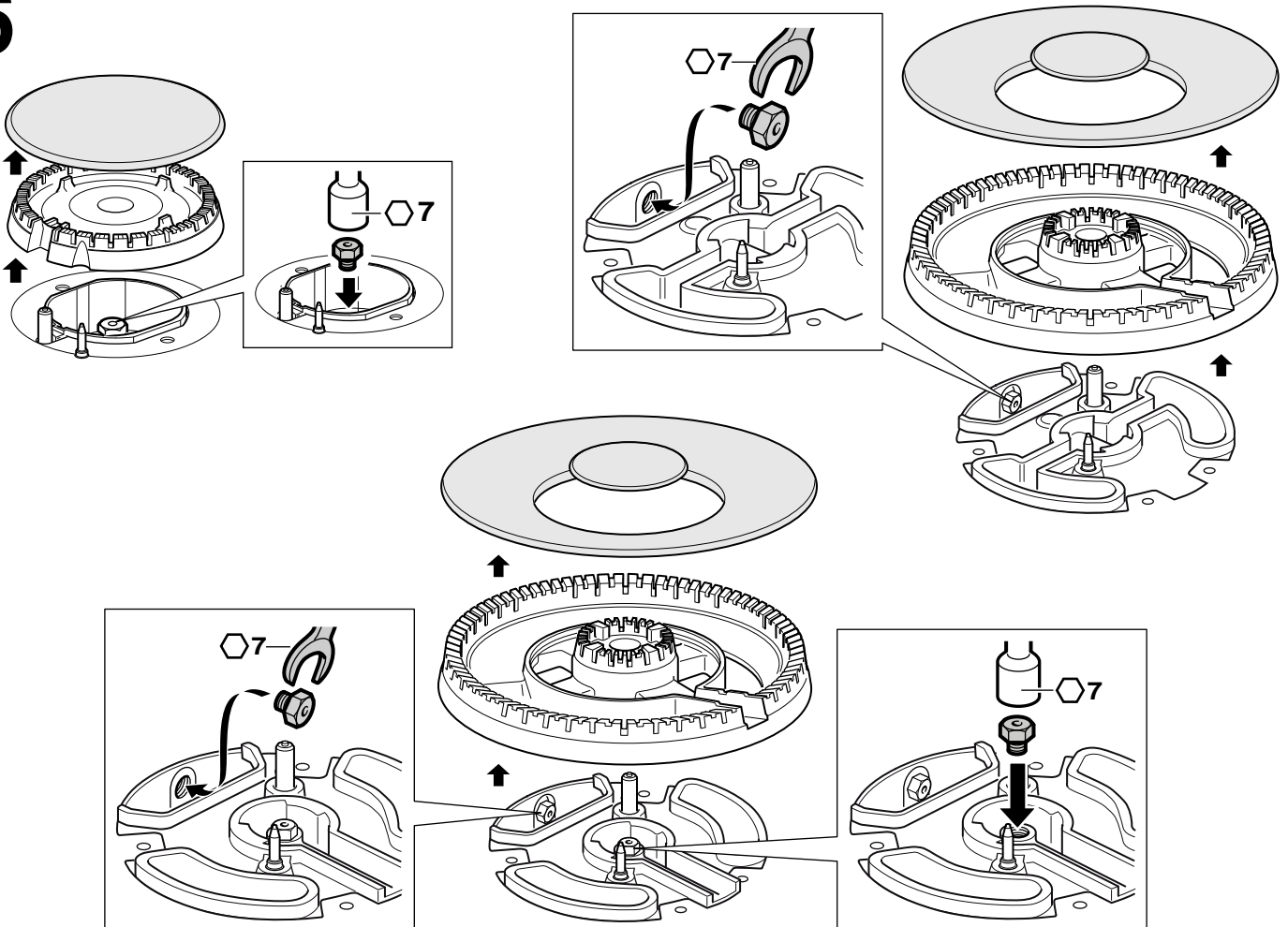


5

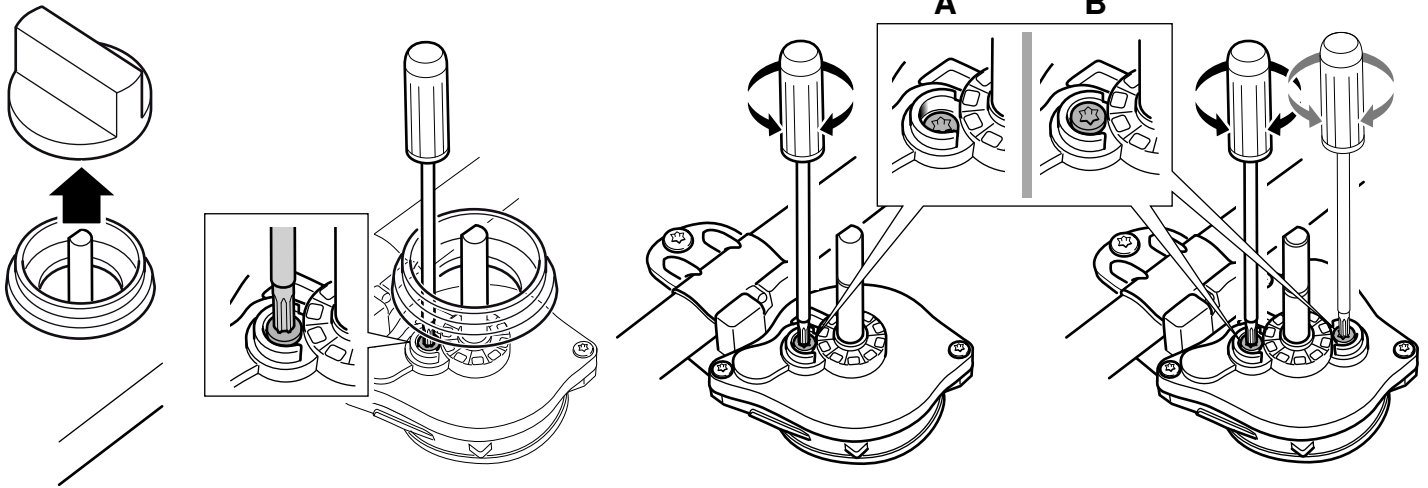
220V - 240V ~











6



7



	gas	mbar		Qn (kW)	m ³ /h	g/h	M
	G20	20	73	1	0,095	-	B
	G20	25	70	1	0,095	-	B
	G25	20	75	1	0,111	-	B
	G25	25	77	1	0,111	-	B
	G25.1	25	77	0,9	0,100	-	B
	G30	29	50	1	-	73	A
	G30	37	45	1	-	73	A
	G30	50	44	1	-	73	A
	G31	37	50	1	-	71	A
	G20	20	97	1,75	0,167	-	B
	G20	25	91	1,75	0,167	-	B
	G25	20	100	1,75	0,194	-	B
	G25	25	95	1,75	0,194	-	B
	G25.1	25	95	1,6	0,177	-	B
	G30	29	66	1,75	-	127	A
	G30	37	61	1,75	-	127	A
	G30	50	58	1,75	-	127	A
	G31	37	66	1,75	-	125	A
	G20	20	128	3	0,286	-	B
	G20	25	120	3	0,286	-	B
	G25	20	134	3	0,333	-	B
	G25	25	126	3	0,333	-	B
	G25.1	25	126	2,8	0,310	-	B
	G30	29	87	3	-	218	A
	G30	37	80	3	-	218	A
	G30	50	75	3	-	218	A
	G31	37	87	3	-	214	A

	gas	mbar		Qn (kW)	m ³ /h	g/h	M
	G20	20	138	3,5	0,334	-	B
	G20	25	130	3,5	0,334	-	B
	G25	20	143	3,5	0,388	-	B
	G25	25	136	3,5	0,388	-	B
	G25.1	25	136	3,3	0,365	-	B
	G30	29	90	3,3	-	240	A
	G30	37	84	3,3	-	240	A
	G30	50	71	3,3	-	240	A
	G31	37	90	3,3	-	240	A
	G20	20	148	4	0,381	-	B
	G20	25	138	4	0,381	-	B
	G25	20	150	4	0,443	-	B
	G25	25	145	4	0,443	-	B
	G25.1	25	145	3,8	0,420	-	B
	G30	29	98	4	-	290	A
	G30	37	94	4	-	290	A
	G30	50	88	4	-	290	A
	G31	37	98	4	-	285	A
	G20	20	<u>1 - 155</u> 2 - 67	5	0,476	-	B
	G20	25	<u>1 - 136</u> 2 - 63	5	0,476	-	B
	G25	20	<u>1 - 156</u> 2 - 73	5	0,554	-	B
	G25	25	<u>1 - 143</u> 2 - 70	5	0,554	-	B
	G25.1	25	<u>1 - 143</u> 2 - 70	4,6	0,509	-	B
	G30	29	<u>1 - 96</u> 2 - 45	4,6	-	334	A
	G30	37	<u>1 - 91</u> 2 - 42	4,6	-	334	A
	G30	50	<u>1 - 83</u> 2 - 40	4,6	-	334	A
	G31	37	<u>1 - 96</u> 2 - 45	4,6	-	328	A
G20, G20/G25	Erdgas, Aardgas, Gaz naturel, Erdgas H, Ergas E, Naturgas, Gas natural, Maakaasu, Gaz naturel Lacq, Natural gas, Φυσικό αέριο, Gas naturale/Gas metano, Gás Natural, Zemný plyn, Zemeljski plin						
G25	Aardgas, Gaz naturel, Erdgas LL, Gaz naturel Groningue						
G30/G31, G30, G31	Flüssiggas, Butaan/Propaan, Butano/Propano, Butan/Propan, Flüssiggas B/P, F-Gas, Butaani/Propaani, Butane/Propane, Υγραέριο μείγμα / Προπάνιο, GPL, Bután/Propán						
G110	Bygas, Gas manufacturado						

Ohutusjuhised

Enne seadme paigaldamist ja kasutamist lugege läbi käesolev juhend.

Käesolevas juhendis sisalduvad joonised on suunava loomuga.

Selle juhendi ettekirjutuste täitmata jätmise korral ei võta tootja endale mingit vastutust.

Seade on kasutamiseks ainult piisava ventilatsiooniga kohtades. Seadet ei tohi ühendada põlemisjääkide väljutusseadmega.

Kõiki paigaldus-, reguleerimistöid ja muud tüüpi gaasile kohandamise töid peab teostama selleks volitatud tehnik, järgides sealjuures kehtivaid norme ja seadusi ning kohalike elektri- ja gaasiettevõtete ettekirjutusi. Erilist tähelepanu tuleb pöörata ventilatsiooni kohta käivatele eeskirjadele.

Seadme kohandamiseks muud tüüpi gaasiga kasutamiseks on soovitatav kutsuda kohale tehniline teenistus.

See seade on mõeldud kasutamiseks ainult kodumajapidamises ning selle kommerts- ja professionaalne kasutus ei ole lubatud. See seade ei sobi paigaldamiseks jahtidele ega haagissuvilatesse. Garantii kehtib üksnes tingimusel, et seadet kasutatakse selle ettenähtud otstarbel.

Enne paigaldamist kontrollige, kas kohaliku jaotusvõrgu tingimused sobivad andmeplaadil toodud seadme paigaldusnõuetega (gaasi liik ja rõhk, võimsus, pinge).

Enne mis tahes toimingute alustamist tuleb seadme gaasi- ja elektritoide katkestada.

Toitejuhe tuleb kinnitada mööbli külge, et vältida selle kokkupuutumist ahju või pliidiplaadi kuumade osadega.

Elektritoitega seadmetel on kohustuslik maanduse olemasolu.

Ärge muutke seadme sisemust. Kui see on siiski vajalik, võtke ühendust meie tehnilise teenistusega.

Enne paigaldamist

See seade kuulub vastavalt gaasiseadmete standardile EN 30-1-1 klassi 3: mööblisse sisseehitatud seade.

Mööbel, mille sisse seade paigaldatakse, peab olema sobivalt kinnitatud ja stabiilne.

Seadme läheduses asuv mööbel, kihilised kattematerjalid ja neid kinnitav liim peavad olema mittesüttivast materjalist ja kuumakindlad.

Seda seadet ei tohi paigaldada külmiku, pesumasina, nõudepesumasina jms peale.

Pliidiplaati tohib paigaldada üksnes ventileeritava ahju kohale.

Kui pliidiplaadi alla integreeritakse ahi, võib tööplaadi paksus ületada käesolevas kasutusjuhendis ettenähtud minimaalse paksuse. Järgige ahju paigaldusjuhendis sisalduvaid juhiseid.

Tõmbeventilaatori paigaldamisel järgige selle paigaldusjuhendit, pidades alati kinni selle vertikaalse kauguse nõudest pliidiplaadi suhtes (joon. 1).

Mööbli ettevalmistamine (joon. 1-2)

Tehke tööpinna sisse vajalikes mõõtudes sisselõige.

Puidust tööpinna korral katke lõikepinnad spetsiaalse niiskuse eest kaitsva liimiga.

Vaheplaat

Kui pliidiplaadi alla ei paigaldata ahju ja kui pliidiplaadi alumine külg jääb vabalt juurdepääsetavaks, tuleb arvestada järgmist:

- Elektripliidiplaatide või vakk-põletitega pliidiplaatide alla on kohustuslik paigaldada vaheplaat.
- Ilma vakk-põletiteta gaasipliidiplaatide alla on soovitatav paigaldada vaheplaat, et vältida kokkupuudet pliidiplaadi kuumade alumise küljega.

Paigalduskõrgus: 10 mm pliidiplaadi alumisest küljest.

Vaheplaadi materjal: mittesüttiv materjal, nt metall või liimpuit.

Seadme paigaldamine (joon. 3)

Märkus: Pliidiplaadi paigaldamisel kasutage kaitsekindaid.

Sõltuvalt mudelist võib liimuv tihend olla juba tehases paigaldatud. Sellisel juhul ärge seda mingil juhul eemaldage: liimuv tihend hoiab ära lekked. Kui tihend ei ole paigaldatud tehases, kleepige see pliidiplaadi sisemise serva külge.

Seadme kinnitamiseks sisseehitamismööbli külge:

1. Kruvige kõik pitskruvid näidatud kohas kinni nii, et neid saaks vabalt pöörata.
2. Asetage pliidiplaat mööblisse tehtud lõikeava keskele. Vajutage pliidiplaadi ääri, kuni plaat toetub kõikidest servadest mööblile.

3. Keerake pitskruvid korralikult kinni.

Pitskruvide asend sõltub tööpinna paksusest.

Seadet ei tohi tööpinna külge kleepida silikooniga.

Pliidiplaadi lahti monteerimine

Ühendage seade elektri- ja gaasitoitest lahti.

Keerake pitskruvid lahti ja toimige paigaldamisele vastupidiselt.

Gaasiühendus (joon. 4)

Ühendus gaasivarustusega peab olema selline, et sulgemiskraan on ligipääsetav.

Gaasipliidi sisendühenduse ots on 1/2" (20,955 mm) keerme soonega, mis võimaldab:

- Jäikühendust.
- Metallist painttoruga ühendamine (minimaalne toru pikkus 1 m - maksimaalne pikkus 3 m).

Tarnekomplekti kuuluv või klienditeeninduse kaudu saadud tihend (artiklinumber 034308) tuleb paigaldada kogumistoru väljalaske ja gaasiühenduse vahele.

Vältige toru kokkupuutumist sisseehitamismööbli liikuvate osadega (näiteks sahtliga) ja toru läbipanemist kohtadest, kuhu see võib kinni jääda.

Kui on vaja tekitada horisontaalne gaasiühendus, saadab meie klienditeenindus Teile torupõlve (artiklinumber 173018) ja tihendi (artiklinumber 034308).

Kui on vaja tekitada silindriline ühendus, asendage tehases paigaldatud torupõlv tarvikutekotist pärit torupõlvega, mis kuulub tarnekomplekti või on saadaval klienditeeninduses (artiklinumber 529649). Jn 4a.

Ärge unustage tihendit vahele lisamast.

⚠ Lekkeoht!

Pärast ühenduste käsitlemist tuleb kontrollida tihendust.

Tootja ei vastuta selle eest, kui ühendused pärast käsitlemist lekivad.

Elektriühendus (joon. 5)

See seade on "Y"-tüüpi: kasutaja ei tohi seadme sisendkaablit muuta, seda võib teha ainult tehniline teenistus. Tuleb järgida kaabli tüüpi ja minimaalset ristlõiget.

Pliidiplaadil on ostmisel kaasas pistikukontaktiga või pistikukontaktita toitejuhe.

Pistikuga varustatud seadet tohib ühendada ainult pistikupesaga, millel on nõuetekohaselt paigaldatud maandus.

Seadme ühendamiseks peab olema paigaldatud omipolaarne katkestuslüli, kontaktivahega vähemalt 3 mm (välja arvatud pistikuga ühenduste puhul, kui see on kasutajale kättesaadav).

Gaasitüübi vahetamine

Kui riigi seadused seda lubavad, võib seda seadet kohandada muud tüüpi gaasi tarvis (vt andmeplaadilt). Selleks vajalikud osad on olemas seadmega kaasasolevas (sõltuvalt mudelist) seadme ümberehitamiskotis, mille saab hankida meie tehnilisest teenistusest.

Tähtis: Kui olete töö lõpetanud, paigaldage seadme andmeplaadi juurde kleebis, millel on kirjas uus gaasitüüp.

Järgige allpool toodud juhiseid:

A) Düüside vahetamine (joonis 6):

1. Eemaldage kõik restid, põletite katted ja jaotajad.
2. Vahetage düüsid välja võtmega, mida saab tellida meie tehnilisest teenindusest koodiga 340847 (topeltleegiga põletitele 340808). Vt tabelit. Veenduda tuleb selles, et düüs ei tule eemaldamisel või kinnitamisel lahti. Hermeetilisuse tagamiseks peab see olema kindlalt kinni pingutatud. Nende põletite puhul ei ole õhuregulatsioon vajalik.
3. Kinnitage düüsid ja põletite katted asjaomaste põletite külge. Lisaks tuleb vastavalt kohale asetada restid.

B) Gaasikraanide seadistamine (joonis 7):

1. Viige juhtnupud väikseimale võimsusastmele.
2. Eemaldage juhtnupud gaasikraanide küljest. Nähtavale ilmub elastne kummitihend. Vajutage kruvikeeraja otsaga gaasikraani reguleerimiskruvile. **Ärge eemaldage tihendit.** Tihendid hoiavad ära seadme töökindlust kahjustada võiva niiskuse ja mustuse pääsu seadme sisemusse.
3. Vt tabelit; vajaduse korral kohandage möödaviigukruvisid (M) Torx-kruvikeeraja abil:
 - A: Möödaviigukruvid peavad olema tugevasti kinni pingutatud.
 - B: Möödaviigukruvid peavad olema pesaga ühetasa.

Veenduge, et pōleti leek ei kustu juhtnupu keeramisel maksimumvõimsusel miinimumvõimsusele ja et ei teki leegi tagasilööki.

Ärge kunagi võtke maha gaasikraani telge. Kahjustada saamise korral tuleb gaasikraan tervikuna välja vahetada.

It

Saugos nurodymai

Prieš įrengdami arba pradėdami naudoti šiuo prietaisu, perskaitykite instrukciją.

Šioje instrukcijoje pateikiamos iliustracijos yra orientacinio pobūdžio.

Gamintojas atsisako bet kokios atsakomybės, jei nesilaikoma šiose instrukcijose pateiktų nurodymų.

Šis prietaisas gali būti naudojamas tik gerai vėdinamoje vietoje. Jis negali būti jungiamas prie degimo produktų ištraukimo priemonės.

Visus įrengimo, sujungimo, reguliavimo ir pritaikymo kito tipo dujoms darbus turi atlikti įgaliotas montuotojas, laikydamasis visų taikomų normų ir įstatymų bei vietinių dujotiekio ir elektros tiekimo kompanijų nurodymų. Ypač atkreipkite dėmesį į nuostatas dėl vėdinimo.

Norint prijungti prie kito tipo dujų rekomenduojama iškviesti mūsų techninės priežiūros skyriaus darbuotoją.

Šis prietaisas skirtas naudoti tik buityje, draudžiama jį naudoti komerciniais tikslais arba profesionaliai. Prietaiso negalima įrengti jachtose ar kemperiuose. Garantija galios tik tuo atveju, jei prietaisas bus naudojamas tam tikslui, kuriam jis buvo sukurtas.

Prieš įrengiant reikia patikrinti, ar vietinės sistemos suderinamos su prietaiso reguliavimu, kuris pateikiamas techninių duomenų lentelėje (dujų pobūdis ir slėgis, galia, įtampa).

Prieš atlikdami bet kokius darbus, atjunkite nuo įrenginio elektros ir dujų tiekimą.

Maitinimo kabelis turi būti tvirtinamas prie baldo – tokiu būdu jis nesilies prie įkaitusių orkaitės arba kaitlentės vietų.

Elektros energiją naudojantys prietaisai būtinai turi būti įžeminami. Nekeiskite prietaiso vidaus. Jei reikia, iškvieskite mūsų techninės priežiūros skyriaus meistrą.

Prieš įrengiant

Šis prietaisas atitinka 3 klasę pagal normą EN 30-1-1 dėl dujinių prietaisų: į baldą įmontuojamas prietaisas.

Baldas, prie kurio montuojamas prietaisas, turi būti gerai pritvirtintas ir stabilus.

Arti prietaiso esantys baldai, sluoksninė danga ir į jas tvirtinantys klėjai turi būti iš nedegių medžiagų ir atsparūs karščiui.

Šio prietaiso negalima montuoti virš šaldytuvų, skalbyklių, indaplovių ar panašių prietaisų.

Kaitlentė gali būti montuojama tik virš to paties gamintojo vėdinamos orkaitės.

Jei po kaitlente bus montuojama orkaitė, stalviršio storis gali neatitikti šioje instrukcijoje nurodyto mažiausio storio. Atkreipkite dėmesį į orkaitės montavimo instrukcijoje pateiktus nurodymus.

Jei montuojamas ištraukiklis, reikia susipažinti su jo įrengimo instrukcijomis, visada paliekant minimalų vertikalų atstumą iki kaitlentės (1 pav.).

Baldo paruošimas (1-2 pav.)

Darbiniam paviršiuje padarykite reikiamų matmenų pjūvį.

Jei darbiniai paviršiai yra mediniai, sutepkite įjaujamus paviršius specialiais klėjais, apsaugodami juos nuo drėgmės.

Tarpinis pagrindas

Jei po kaitlente orkaitė nebus montuojama ir kaitlentės apatinė dalis liks neuždengta, atkreipkite dėmesį į toliau pateiktas nuorodas.

- Po kaitlentėmis su elektrinėmis kaitvietėmis arba kuniškoms keptuvėms skirtais degikliais būtina įmontuoti tarpinį pagrindą.
- Po dujinėmis kaitlentėmis be kuniškoms keptuvėms skirtu degiklio rekomenduojama įmontuoti tarpinį pagrindą, kad nebūtų galima prisiliesti prie įkaitusios kaitlentės apatinės pusės.

Montavimo aukštis: 10 mm nuo kaitlentės apatinės pusės.
Tarpinio pagrindo medžiaga: nedegi medžiaga, pavyzdžiui, metalas arba fanera.

Prietaiso įrengimas (3 pav.)

Pastaba: Montuodami kaitlentę mūvėkite apsaugines pirštines. Priklausomai nuo modelio, lipni sandarinimo juosta gali būti uždėta gamykloje. Jei taip yra, jos nenuimkite dėl jokios priežasties; lipni

sandarinimo juosta apsaugo nuo filtravimo. Jei juosta gamykloje nepritvirtinta, prikljuokite ją vidiniame kaitlentės pakraštyje.

Tvirtinant prietaisą balde su išpjova:

- Prisukite visus gnybtus nurodytoje padėtyje taip, kad jie sukūsi laisvai.
- Ileiskite ir išcentruokite kaitlentę.
Spauskite kraštus, kol ji atsirems per visą perimetrą.
- Prisukite gnybtus priverždami iki galo.
Gnybtų padėtis priklauso nuo darbinio paviršiaus storio.
Prietaiso prie stalviršio negalima klijuoti silikonu.

Kaitlentės išmontavimas

Atjunkite prietaisą nuo elektros sistemos ir dujotiekio.

Atsukite gnybtus ir atlikite veiksmus priešinga tvarka nei montuodami.

Dujų prijungimas (4 pav.)

Dujų tiekimo jungtį turite įmontuoti taip, kad galėtumėte pasiekti užtvarinį čiaupą.

Įvedamosios dujinės kaitlentės jungties gale yra 1/2" (20,955 mm) sriegis, kuris leidžia:

- naudoti standžiąją jungtį.
- sujungti metaline lanksčia žarna (L. m. n. 1 m - maks. 3 m).

Pristatytą arba techninės pagalbos tarnyboje įsigytą sandarumo jungtį (prekės numeris 034308) reikia įstatyti tarp surinkimo linijos išvado ir dujų jungties.

Saugokite, kad vamzdelis nelieštų judančių baldo su anga dalių (pvz., stalčiaus) ir kad jis nebūtų tiesiamas erdmėse, kurios gali būti užpildomos.

Jei dujų tiekimo jungtį reikia įrengti horizontaliai, mūsų techninės pagalbos tarnyba atsiųs alkūnę (prekės numeris 173018) ir sandarumo jungtį (prekės numeris 034308).

Jei jungtis turi būti cilindrinė, gamykloje įmontuotą alkūnę pakeiskite priedu krepšelyje esančia alkūne, kuri būna pridėta arba įsigijama techninės pagalbos tarnyboje (prekės numeris 529649).
4a pav.

Nepamirškite įterpti sandarinimo juostos.

⚠ Nuotėkio pavojus!

Jei atliekate bet kokius sujungimus, išbandykite sandarumą.

Gamintojas neatsako už nuotėkius, jei buvo keičiama kuri nors jungtis.

Elektros sujungimai (5 pav.)

Tai yra „Y“ tipo prietaisas: įvadinio kabelio naudotojas keisti negali, tai turi atlikti techninės priežiūros skyriaus meistras. Turi būti naudojami ne mažesni, kaip to paties tipo ir stiprumo kabeliai.

Kaitlentės yra prijungiamos per maitinimo kabelį su elektros kištuku arba be jo.

Prietaisai, kuriuose yra kištukas, turi būti prijungti tik prie kištukinių lizdų su tinkamai įrengtu įžeminimu.

Turite įrengti ne mažesnio kaip 3 mm kontaktinio ploto daugiapolį srovės atjungiklį (išskyrus sujungimus naudojant elektros lizdą, jei jį gali pasiekti naudotojas).

Dujų rūšies keitimas

Jei šalies normos tai leidžia, šį prietaisą galima pritaikyti kitų rūšių dujoms (žr. techninių duomenų lentelę). Tam reikiamos dalys yra pateiktoje transformatoriaus dėžutėje (priklausomai nuo modelio), kurį galima gauti mūsų techninės priežiūros skyriuje.

Svarbu: Baigę šalia techninių duomenų lentelės priklijokite lipnią etiketę, kurioje nurodyta nauja dujų rūšis.

Reikia atlikti šiuos veiksmus:

A) Purkštukų keitimas (6 pav.)

- Nuimkite visas groteles, degiklių dangtelius ir skirstytuvus.
- Purkštukus pakeiskite raktu, kurį galite įsigyti mūsų techninio aptarnavimo tarnyboje, nurodę kodą 340847 (dviliepsniams degikliams 340808). Žr. lentelę. Svarbiausia turite atkreipti dėmesį, kad nuimdami arba tvirtindami nepažeistumėte purkštuko. Reikia tvirtai priveržti, kad būtų galima užtikrinti sandarumą.
Naudojant šiuos degiklius nereikia reguliuoti pirminio oro tiekimo.
- Prie reikiamų degiklių pritvirtinkite purkštukus ir uždėkite degiklių dangtelius. Uždėkite ir reikiamas groteles.

B) Dujų čiaupų nustatymas (7 pav.)

- Valdymo rankenėlę nustatykite ties mažiausiu lygiu.
- Valdymo rankenėles nuimkite nuo dujų čiaupų. Pamatysite guminį sandarinimo žiedą. Veržliarakčio viršūne spauskite dujų čiaupo nustatymo varžtą.

Niekada nenuimkite sandarinimo žiedo. Sandarinimo žiedai saugo, kad j prietaiso vidū neprasiskverbtų skysčių ir nešvarumų, nes jie gali pakenkti funkcijų veikimui.

3. Žr. lentelę; jei reikia, apvedimo varžtus (M) pritaikykite šešiabriauniu raktu:

A: apvedimo varžtai turi būti stipriai priveržti.

B: apvedimo varžtai turi sandariai uždaryti angą.

Įsitikinkite, kad valdymo rankenėlę sukant nuo aukščiausio iki mažiausio lygio degiklis neužgęsta ir neužsidega iš naujo.

Niekada neišmontuokite dujų čiaupo ašies. Atsiradus pažeidimų reikia pakeisti visą dujų čiaupą.

Iv

Drošības norādes

Uzmanīgi izlasiet instrukcijas pirms ierīces uzstādīšanas vai lietošanas.

Šajās lietošanas instrukcijās dotie attēli ir orientējoši.

Ražotājs neuzņemas nekādu atbildību, ja netiek ievēroti šīs rokasgrāmatas noteikumi.

Šo ierīci drīkst izmantot tikai pietiekami ventilējamās vietās. To nedrīkst pieslēgt sadegšanas produktu izvadišanas sistēmai.

Visi uzstādīšanas, pievienošanas, regulēšanas un pielāgošanas darbi cita veida gāzei jāveic pilnvarotam tehnikam, ievērojot piemērojamos noteikumus un tiesību aktus, kā arī vietējo elektroenerģijas un gāzes uzņēmumu norādes. Pievērsiet īpašu uzmanību noteikumiem, kas attiecas uz ventilāciju.

Lai ierīci pielāgotu cita tipa gāzei, ir ieteicams zvanīt mūsu tehniskajam dienestam.

Šī ierīce ir izstrādāta tikai izmantošanai mājāsaimniecībā, un to nav atļauts izmantot rūpnieciskām vai profesionālām vajadzībām. Šo ierīci nedrīkst uzstādīt uz jahtām vai autofurgonos. Garantija ir spēkā tikai tad, ja ierīce tiek izmantota tām vajadzībām, kam tā tikusi izstrādāta.

Pirms uzstādīšanas pārbaudiet, vai ierīces regulēšana atbilst vietējās sadales apstākļiem, kas norādīti uz datu plāksnītes (gāzes veids un spiediens, jauda, spriegums).

Pirms jebkāda veida darbību veikšanas no ierīces ir jāatvieno gāzes un elektrības padeve.

Plīts virsmas barošanas kabelim ir jābūt piestiprinātam pie mēbeles, lai tas nesaskartos ar cepeškrāsns vai plīts virsmas karstajām daļām.

Ierīcēm ar elektrisko barošanu ir obligāti jābūt iezemētām.

Neveiciet labojumus ierīces iekšpusē. Ja nepieciešams, zvaniet mūsu tehniskajam dienestam.

Pirms uzstādīšanas

Saskaņā ar standartu EN 30-1-1 šī ierīce atbilst gāzes ierīču 3. klasei: mēbelē iebūvēta ierīce.

Mēbelei, kurā tiek uzstādīta ierīce, ir jābūt kārtīgi nostiprinātai un stabilai.

Ierīcei tuvumā esošajām mēbelēm, slāņu pārkļājumiem un to līmei ir jābūt izgatavotām no materiāliem, kas nav viegli uzliesmojoši un ir karstumizturīgi.

Šo ierīci nedrīkst uzstādīt virs ledusskapjiem, veļas mazgājamajām mašīnām, trauku mazgājamajām mašīnām vai līdzīgas tehnikas.

Sildvirsmu drīkst montēt tikai virs cepeškrāsns ar ventilāciju.

Ja zem sildvirsmas iebūvē cepeškrāsns, darba virsmas biezums var pārsniegt šajā pamācībā norādīto minimālo virsmas biezumu. Ņemiet vērā cepeškrāsns uzstādīšanas pamācībā sniegtās norādes.

Ja tiek uzstādīts tvaika nosūcējs, ņemiet vērā tā uzstādīšanas rokasgrāmatu, noteikti ievērojiet minimālo vertikālo attālumu no plīts virsmas (1. att.).

Mēbeles sagatavošana (1.-2. att.)

Galda virsmā izzāgējiet vajadzīgā izmēra caurumu.

Virtuves darba virsmām, kas izgatavotas no koka, zāgējuma vietās uzklājiet īpašu līmi, lai tās aizsargātu no mitruma.

Starplāksne

Ja zem sildvirsmas netiek uzstādīta cepeškrāsns un apakšējā virsmas daļa ir brīvi pieejama, ņemiet vērā tālāk minēto.

- Starplāksne jāiebūvē zem sildvirsmas ar elektriskajiem sildriņķiem vai „wok” degļiem.
- Starplāksnes iebūvēšana zem gāzes sildvirsmām bez „wok” degļiem ir ieteicama, lai novērstu saskari ar uzsildītu sildvirsmas apakšējo daļu.

Iebūvēšanas augstums: 10 mm no sildvirsmas apakšpusēs.

Starplāksnes materiālam jābūt nedegošam, piemēram, metālam vai saplāksnim.

Ierīces uzstādīšana (3. att.)

Norādījums: Iebūvējot cepeškrāsns, jāizmanto aizsargcimdi.

Atkarībā no modeļa līpošā blīve var būt uzlikta jau rūpnīcā. Ja tas ir tā, nekādā gadījumā neņemiet to nost: līpošā blīve novērs noplūdes. Ja blīve nav uzlikta rūpnīcā, pielīmējiet to pie plīts virsmas apakšējās malas.

Lai ierīci piestiprinātu pie mēbeles, kurā to paredzēts iebūvēt:

1. Pieskrūvējiet katru skavu norādītajā pozīcijā tā, lai tās brīvi grieztos.

2. Ievietojiet un centrējiet plīts virsmu.

Spiediet uz tās malām, līdz plīts virsma ir atbalstīta pa visu perimetru.

3. Griežiet skavas un spiediet tās uz leju.

Skavu pozīcija ir atkarīga no virtuves darba virsmas biezuma.

Ierīci nedrīkst pielīmēt ar silikonu pie darba virsmas.

Plīts virsmas demontāža

Atvienojiet ierīci no elektroenerģijas un gāzes padeves.

Izskrūvējiet skavas un rīkojieties apgriezta secībā, kā veicot montāžu.

Gāzes pieslēgums (4. att.)

Gāzes pieslēgums ir jāizveido tā, lai noslēgvārsts būtu brīvi pieejams.

Plīts virsmas gāzes ievades savienojuma galā ir 1/2" (20,955 mm) vītne, kas ļauj izveidot:

- Stingro savienojumu.
- Savienojumu, izmantojot lokano metāla cauruli (L min. 1 m – maks. 3 m).

Blīve, kas ir iekļauta komplektācijā vai ko var iegādāties pie tehniskā klientu apkalpošanas dienesta pārstāvjiem (preces nr.: 034308), jāuzliek starp elektromagistrāles izvadu un gāzes pieslēgumu.

Nodrošiniet, lai šī caurule nesaskaras ar iebūvētās mēbeles kustīgajiem elementiem (piemēram, atvilktnēm), kā arī lai tā netiek izvadīta pa caurumiem, kurus var nosprostot.

Ja jāveido horizontāls gāzes pieslēgums, mūsu tehniskais klientu apkalpošanas dienests jums piegādās loku (preces nr.: 173018), kā arī blīvi (preces nr.: 034308).

Ja jāveido cilindrisks pieslēgums, rūpnīcā uzstādītais loks jānomaina pret piederumos iekļauto loku, kas ir iekļauts komplektācijā vai ko var iegādāties pie tehniskā klientu apkalpošanas dienesta pārstāvjiem (preces nr.: 529649). 4a. att. Neaizmirstiet ielikt blīvi!

▲ Noplūdes risks!

Ja pārveidojat jebkuru savienojumu, pārbaudiet tā necaurlaidību.

Ražotājs neuzņemas atbildību, ja kādam no pārveidotajiem savienojumiem ir noplūdes.

Pieslēgums elektroinstalācijai (5. att.)

Šī ir “Y” tipa ierīce: ievades kabeli lietotājs nedrīkst mainīt. To atļauts darīt tikai tehniskajam dienestam. Ir jāievēro kabeļa tips un minimālais diametrs.

Plīts virsmas tiek piegādātas ar barošanas kabeļiem ar vai bez kontaktdakšas.

Ierīces ar elektrības kontaktdakšām ir vienīgi jāpievieno elektrības līzdām, kam obligāti jābūt iezemētām.

Ir jāuzstāda visu polu slēdzis ar minimālo kontaktu attālumu 3 mm (izņemot savienojumiem ar kontaktdakšu, ja tāda lietotājam ir pieejama).

Gāzes tipa maiņa

Ja valsts likumdošana atļauj, šo ierīci var pielāgot citiem gāzes veidiem (skatīt datu plāksnīti). Tam vajadzīgās detaļas ir atrodamas komplektācijā iekļautajā (atkarībā no modeļa) pārveidošanas piederumu maisiņā, kas pieejams mūsu tehniskajā dienestā.

Svarīgi: Nobeigumā blakus datu plāksnītei piestipriniet uzlīmi, norādot jauno gāzes veidu.

Ir jārikojas šādi:

A) Sprauslu maiņa (6 att.)

1. Noņemiet visas restes, degļa vāciņu, sadalītāju.

2. Nomainiet sprauslu, izmantojot atslēgu, ko varat iegādāties mūsu tehniskajā dienestā ar kodu 340847 (divkāršās liesmas degļiem 340808). Skat. tabulu. Raugieties, lai noņemšanas vai

nostiprināšanas laikā sprausla neatvienojas. Lai nodrošinātu pareizu blīvējumu, tām jābūt cieši piegrieztām.

Šiem degļiem nav nepieciešama primārās gaisa masas regulēšana.

3. Piestipriniet sprauslas un degļu vāciņus pie atbilstīgajiem degļiem. Tad attiecīgi uzlieciet restes.

B) Gāzes krāna iestatīšana (7. att.)

1. Vadības slēdzi iestatiet zemākajā līmenī.
2. Noņemiet vadības slēdzi no gāzes krāna. Redzams elastīgs gumijas blīvgredzens. Uzspiediet ar skrūvgrieža galu uz gāzes vārsta regulēšanas skrūves.

Nekad nenoņemiet blīvgredzenu. Blīvgredzens neļauj ierīcē iekļūt šķidrumiem un netīrumiem, kas varētu ietekmēt ierīces funkcionalitāti.

3. Sk. tabulu; ja nepieciešams, sānu skrūvi M regulējiet ar seškanšu skrūvgriezi.

A: sānu skrūvēm jābūt stingri pievilkām.

B: sānu skrūvēm jābūt līdz ar ietvaru.

Raugieties, lai, griežot vadības slēdzi no lielākā uz zemāko līmeni, neiedarbojas deglis un nerodas liesmu atsitiens.

Nekad nenoņemiet gāzes vārsta sānus. Ja ir bojājumi, gāzes krāns ir jānomaina pilnībā.

uk

Правила техніки безпеки

Перед монтажем та експлуатацією приладу ознайомтеся з відповідними інструкціями.

Наведені в інструкції малюнки є орієнтовними.

Виробник не несе відповідальності в разі невиконання положень, що містяться в цих інструкціях.

Даний прилад можна встановлювати тільки в добре провітрюваних приміщеннях. Його не можна приєднувати до димаря для відведення димових газів.

Усі роботи, пов'язані з монтажем, підключенням до газової та електромережі, початковим налаштуванням та переналаштуванням для використання з іншими типами газу, повинні виконуватися сертифікованим спеціалістом з дотриманням всіх норм та законодавства в даній галузі та вимог місцевих газо- та електропостачальних компаній. Особливу увагу треба приділити вимогам щодо вентиляції.

Для переналаштування варильної панелі для використання з іншими типами газу рекомендується звернутися до нашого сервісного центру.

Даний прилад розрахований тільки на побутове використання та не може використовуватися в комерційних чи промислових цілях. Даний прилад не можна встановлювати на яхтах та в автокемперах. Гарантія виробника діє лише у випадку використання приладу за призначенням.

Перед початком монтажу перевірте, щоб характеристики місцевої системи газопостачання та електромережі (тип і тиск газу, потужність і напруга електроструму) відповідали налаштуванням приладу.

Перед виконанням будь-яких робіт відключіть прилад від електромережі та системи газопостачання.

Кабель живлення має бути закріплений до шафи, щоб він не міг торкатися до гарячих частин духової шафи чи варильної панелі.

Прилади, підключені до електромережі, мають бути обов'язково підключені до заземлення.

Не виконуйте робіт усередині приладу. У разі необхідності зверніться до нашого сервісного центру.

Перед початком монтажу

Даний прилад відноситься до класу 3, згідно з нормою EN 30-1-1 для газових приладів: «Вбудована техніка».

Шафа, в яку монтується варильна панель, має бути закріплена належним чином та бути стійкою.

Найближчі до приладу шафи, багатощарові личкові покриття та клей, що їх фіксує, повинні бути незаймистими та термостійкими.

Даний електроприлад не можна встановлювати над холодильниками, пральними та посудомийними машинами й іншою побутовою технікою.

Варильну поверхню дозволяється встановлювати лише над духовою шафою, яка вентилюється.

При вбудованій під варильною поверхнею духової шафи товщина стільниці може перевищувати необхідний мінімум. Дотримуйтесь вказівок по монтажу духових шаф.

У разі встановлення витяжки треба дотримуватись рекомендацій відповідної інструкції з монтажу, залишаючи між витяжкою та варильною панеллю мінімальну відстань по вертикалі (мал. 1).

Підготовка шафи (мал. 1-2)

Зробіть у стільниці отвір необхідних розмірів.

Якщо стільниця шафи дерев'яна, покрийте поверхню зрізів спеціальним герметиком, щоб захистити їх від вологи.

Проміжна полиця

Якщо під варильною поверхнею не встановлюватиметься духовка шафа і її нижня сторона буде відкрита для доступу, враховуйте наступне:

- Рекомендовано вбудовування проміжної полиці під варильною поверхнею з електроконфорками або конфорками Wok.
- Вбудовування проміжної полиці під газовими конфорками без конфорок Wok рекомендовано, щоб уникнути контакту з нижньою стороною варильної поверхні, що нагрівається.

Висота вбудовування: 10 мм від нижньої сторони варильної поверхні.

Матеріал проміжної полиці: незаймистий матеріал, наприклад, метал або фанера.

Установка приладу (мал. 3)

Вказівка: Під час встановлення варильної поверхні використовуйте захисні рукавиці.

На деяких моделях на заводі встановлюються клейкі переліжки. Якщо на вашій варильній панелі така переліжка є, в жодному разі не знімайте її, тому що клейка переліжка запобігає протіканню. Якщо на заводі переліжка не встановлена, приклейте її по нижньому краю варильної панелі.

Закріплення приладу на шафі, в яку він вбудовується:

1. Прикрутіть усі затискачі у показаному положенні так, щоб вони вільно оберталися.
2. Установіть та відцентруйте варильну панель.
Натисніть на її фланці так, щоб вона обперлася на стільницю по всьому периметру.
3. Розверніть затискачі та закрутіть їх до кінця
Положення затискачів залежить від товщини стільниці.

Заборається прикріплювати прилад на стільниці за допомогою силікону.

Демонтаж варильної панелі

Відключіть прилад від електромережі та системи газопостачання.

Відкрутіть затискачі та виконайте описані для процесу монтажу дії у зворотному порядку.

Підключення до системи газопостачання (мал. 4)

Включення газу має бути розташоване таким чином, щоб запірний кран був доступний.

На кінці вхідного пацівка газової варильної панелі є різьба діаметром 1/2" (20,955 мм), яка дозволяє виконувати:

- - жорстке з'єднання;
- - з'єднання за допомогою гнучкого металевого шланга (мін. довжина: 1 м, макс. довжина: 3 м).

Ущільнювачі, що входять в комплект поставки, а також придбані через сервісну службу (номер артикула 034308) повинні бути розташовані між вхідним патрубком та газовою трубою.

Уникайте контакту шлангу з рухомими частинами шафи (наприклад, з шухлядою), а також його проходження в місцях, де він може виявитися затиснутим.

Якщо необхідно виконати підключення до системи газопостачання горизонтально, в нашому сервісному центрі можна придбати коліно труби (номер артикула 173018), а також ущільнювач (номер артикула 034308).

При прямому підключенні до газопостачання замініть коліно, встановлене виробником, на коліно з пакету з додатковим приладдям, що входить до комплекту поставки, або придбайте його через сервісну службу (номер артикула 529649) Рис. 4а.

Не забудьте вставити переліжку.

⚠ Існує небезпека витоку газу!

При здійсненні змін у будь-якому з'єднанні завжди перевіряйте його герметичність.

Виробник не несе відповідальності в разі витоку газу з будь-якого з'єднання, у яке було внесено зміни.

Підключення до електромережі (мал. 5)

Даний прилад відноситься до типу Y: заміну кабеля живлення може здійснювати тільки сервісний центр, а не сам користувач. Кабель повинен бути належного типу та мати необхідний мінімальний переріз.

Варильні панелі постачаються разом з кабелем живлення, який може мати штепсельну вилку чи не мати її.

Прилади, що обладнані штепсельною вилкою, треба просто підключити до розетки з встановленим належним чином заземленням.

Слід встановити багатополюсний розмикач мережі з повітряним проміжком між контактами не менш ніж 3 мм (за виключенням штепсельних з'єднань, за умови якщо користувач має доступ до розетки).

Переналаштування на інший тип газу

Даний прилад може бути переналаштований на інший тип газу (див. таблицку з характеристиками), якщо це дозволено нормами країни, де встановлюється прилад. Необхідні для цього деталі знаходяться у наборі для переналаштування, що входить до комплектації варильної панелі (у деяких моделях) або продається в нашому сервісному центрі.

Важливо! Після закінчення переналаштування розмістіть біля таблицки з характеристиками клейку етикетку з зазначенням нового типу газу.

Для переналаштування треба виконати наступні дії:

А) Заміна сопел (мал. 6):

1. Зніміть усі решітки, кришки конфорок та розподільвачі.
2. Замініть сопла за допомогою ключа, який можна придбати в сервісній службі за кодом 340847 (для конфорок із подвійним полум'ям 340808). Див. таблицю. Особливо уважно слідкуйте за тим, щоб під час зняття або закріплення сопла не від'єднувалися. Для забезпечення герметичності їх необхідно міцно затягнути.

Для цих конфорок регулювання первинного повітря не потрібне.

3. Зафіксуйте сопла та кришки конфорок на відповідних конфорках. Установіть решітки відповідним чином.

В) Налаштування газових кранів (мал. 7):

1. Установіть поворотні перемикачі на нижчий рівень.
2. Зніміть поворотні перемикачі із газових кранів. Ви побачите еластичне гумове ущільнювальне кільце. Натисніть краєм викрутки на регулювальний гвинт газового крану.
У жодному випадку не знімайте ущільнення. Ущільнювальні кільця перешкоджають потраплянню рідини та бруду всередину приладу, що може вплинути на його функціональність.
3. Див таблицю; за необхідності відрегулюйте байпасні гвинти (М) за допомогою викрутки Torx:

А: байпасні гвинти повинні бути міцно затягнуті.

В: байпасні гвинти повинні знаходитися на одному рівні з кріпленням.

Переконайтеся, що під час прокручування поворотного перемикача від найвищого до найнижчого ступеня конфорка не згасає та не відбувається зворотній спалах.

У жодному випадку не знімайте вісь газового крану. У разі пошкодження газовий кран потрібно повністю замінити.

