

SAMSUNG

WIRELESS CHARGER TRIO

USER MANUAL

EP-P6300

08/2021. Rev.1.1

www.samsung.com

Table of Contents

English (UK)

Français

Deutsch

Italiano

Español

Magyar

Polski

Română

Български

Hrvatski

Srpski

Português

Latviešu

Lietuvių kalba

Eesti

Nederlands

Svenska

Norsk

Suomi

Dansk

Ελληνικά

Slovenščina

Slovenčina

Čeština

Türkçe

ภาษาไทย

Bahasa Indonesia

فارسی

العربية

Русский

Українська

Қазақ тілі

English (USA)

Español (Castellano)

简体中文

繁體中文 (台灣)

Français (Canada)

Português (Brasil)

한국어

Ознайомтеся перед початком використання

Перед користуванням пристроєм уважно прочитайте цей посібник користувача для безпечного та належного використання.

- Зображення можуть відрізнятися від дійсного виробу. Вміст може змінюватися без завчасного попередження.
- Перш ніж використовувати бездротовий зарядний пристрій, переконайтеся, що він сумісний із вашим мобільним пристроєм.

Позначки



Попередження: ситуації, що можуть призвести до травмування вас або інших осіб



Увага: ситуації, що можуть спричинити пошкодження пристрою або іншого обладнання



Зауваження: примітки, поради з користування та додаткові відомості

Початок роботи

Комплектація

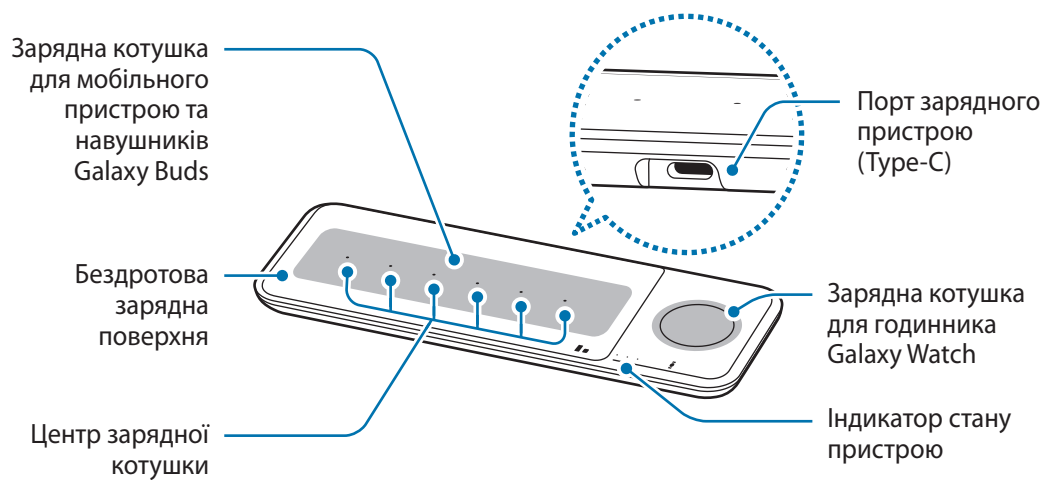
Перевірте наявність у комплекті таких компонентів:

- Бездротовий зарядний пристрій
- Блок живлення USB
- Кабель USB
- Короткий посібник користувача



- Бездротові зарядні кришки продаються окремо.
- Компоненти, що входять до комплекту пристрою, та будь-які доступні аксесуари можуть різнитися залежно від країни або оператора мережі.
- Пристосування, що входять до комплекту, призначено виключно для цього пристрою; вони можуть бути несумісними з іншими пристроями.
- Зовнішній вигляд та характеристики можуть змінюватися без завчасного попередження.
- Додаткові аксесуари можна придбати у місцевого продавця виробів Samsung. Перед купівлею аксесуарів слід переконатися, що вони сумісні з пристроєм.
- Використовуйте тільки аксесуари, рекомендовані фірмою Samsung. Використання несхвалених аксесуарів може призвести до проблем із функціонуванням пристрою та до його несправності. На такі випадки дія гарантії не поширюється.
- Доступність будь-яких аксесуарів може змінюватися на власний розсуд їхніх компаній-виробників. Для отримання докладнішої інформації щодо доступних аксесуарів відвідайте веб-сайт Samsung.

Вигляд пристрою



Бездротовий зарядний пристрій може заряджати до двох пристроїв на зарядній котушці для мобільного пристрою та навушників Galaxy Buds.

Використання бездротового зарядного пристрою

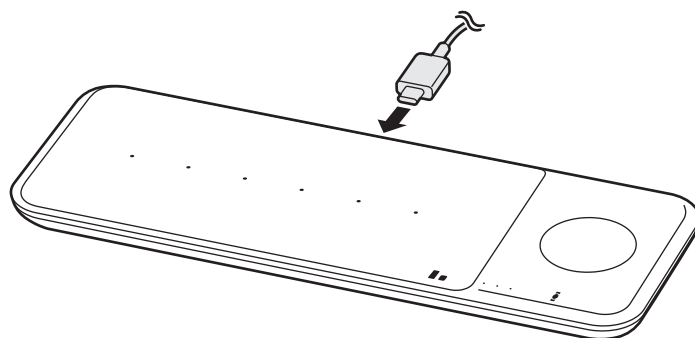
Зарядження пристрою

1 Підключіть зарядний пристрій до бездротового зарядного пристрою.

Якщо мережевий зарядний пристрій у належний спосіб з'єднаний із бездротовим зарядним пристроєм, індикатор блимає червоним, зеленим і помаранчевими кольорами, і зрештою згасає.



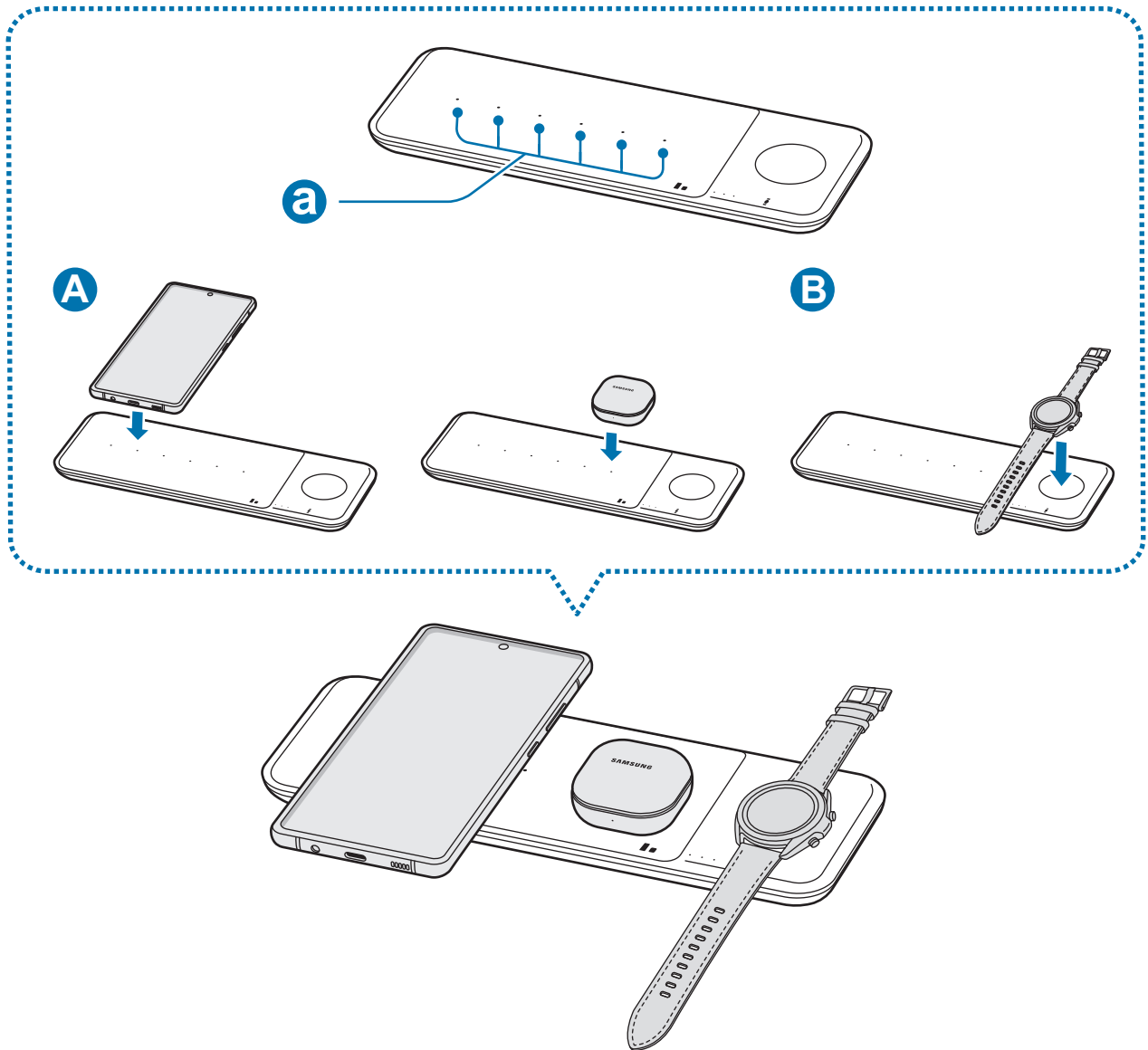
Використовуйте лише той зарядний пристрій (9 V/2,77 A) та кабель, що входять до комплекту постачання пристрою.



2 Щоб зарядити підтримуваний мобільний пристрій і навушники Galaxy Buds (A), розмістіть ці пристрої так, щоб їхня центральна частина перебувала по центру зарядної котушки (a). Годинник Galaxy Watch можна також зарядити, скориставшись зарядною котушкою для годинника бездротового зарядного пристрою (B).

- Зарядження розпочнеться, коли зарядна котушка з'єднається з котушкою для бездротового зарядження мобільного пристрою, навушників Galaxy Buds або годинника Galaxy Watch.
- Перевірте стан зарядження мобільного пристрою та годинника Galaxy Watch. На нього вказує піктограма зарядження на екрані. На стан зарядження навушників і зарядного чохла вказує колір індикатора стану акумулятора на навушниках Galaxy Buds.
- Якщо обидва ремінці годинника Galaxy Watch лежатимуть на поверхні бездротового зарядного пристрою, Galaxy Watch може не заряджатися, оскільки зарядна котушка не з'єднається з котушкою для бездротового зарядження Galaxy Watch.

- Якщо на бездротовому зарядному пристрої розмістити електропровідні матеріали, він може створювати шум.
- Щоб розпочати швидке бездротове зарядження, помістіть мобільний пристрій, що підтримує цю функцію, на бездротовий зарядний пристрій. Докладнішу інформацію наведено в посібнику користувача мобільного пристрою.



3 Коли мобільний пристрій, навушники Galaxy Buds або годинник Galaxy Watch повністю зарядяться, зніміть їх із бездротового зарядного пристрою.



Застереження щодо заряджання мобільного пристрою, навушників Galaxy Buds або годинника Galaxy Watch

- Установлюючи мобільний пристрій на бездротовий зарядний пристрій, переконайтеся, що між задньою панеллю та чохлом мобільного пристрою немає кредитної картки або картки радіочастотної ідентифікації (RFID) (як-от електронний квиток чи магнітна ключ-карта).
- Не розташовуйте мобільний пристрій, навушники Galaxy Buds або годинник Galaxy Watch на бездротовому зарядному пристрої, якщо між ними є електропровідні матеріали, як-от металеві предмети або магніти.

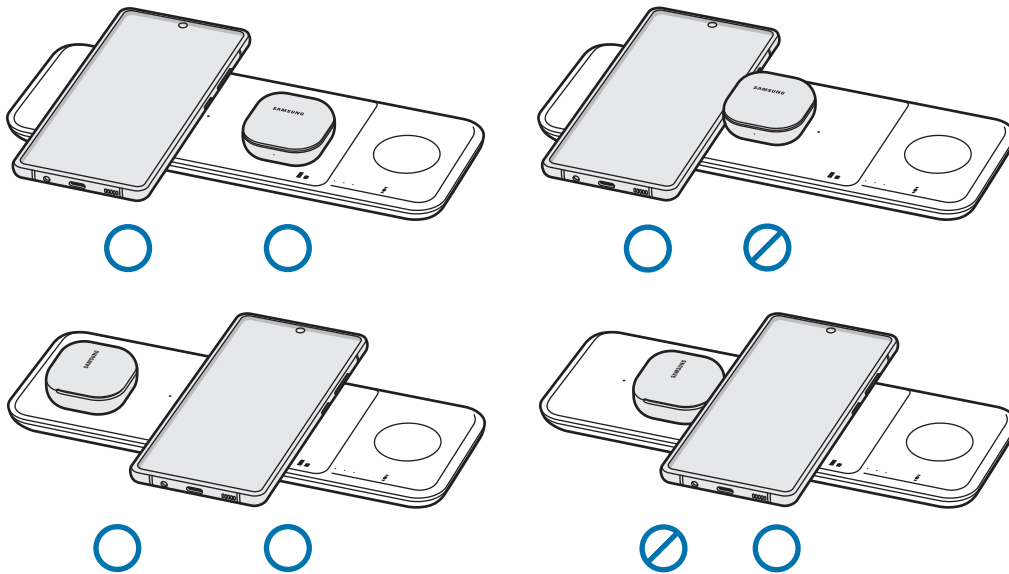
Мобільний пристрій, навушники Galaxy Buds або годинник Galaxy Watch можуть не заряджатися належним чином або перегріватися. Крім того, це може призвести до пошкодження мобільного пристрою, навушників Galaxy Buds, годинника Galaxy Watch або плат.



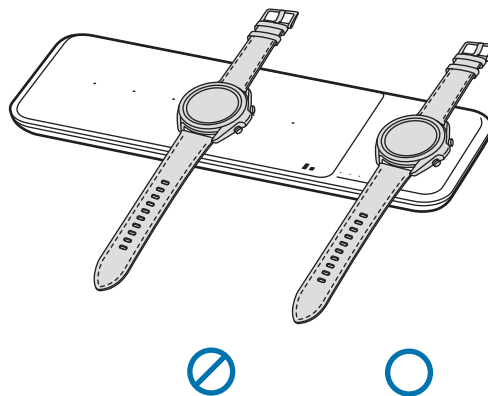
- До комплекту деяких моделей бездротових зарядних пристроїв не входить мережевий зарядний пристрій, тож його потрібно придбати окремо.
- Розміщуйте мобільний пристрій і навушники Galaxy Buds так, щоб їхня центральна частина розташовувалася по центру зарядної котушки, а годинник Galaxy Watch установлюйте на відповідну зарядну котушку для Galaxy Watch. Неправильне розміщення може призвести до неналежного заряджання або зниження його швидкості.
- Поміж котушками заряджання не відбувається. Для зарядження мобільного пристрою й навушників Galaxy Buds вирівняйте їх відносно центру зарядної котушки.
- Заряджаючи мобільний пристрій і навушники Galaxy Buds або дві пари навушників Galaxy Buds одночасно, розмістіть їх так, щоб між ними залишалася якомога більше простору.
- Якщо мобільний пристрій у товстому чохлах, це може перешкоджати бездротовому заряджанню. У такому разі зніміть чохол із мобільного пристрою, перш ніж класти його на бездротовий зарядний пристрій.
- Одночасне заряджання більш як одного пристрою може призвести до зниження швидкості заряджання.
- Якщо під час бездротового заряджання до мобільного пристрою під'єднати мережевий зарядний пристрій, функція бездротового заряджання стане недоступною.
- Для заряджання годинника Galaxy Watch його програмне забезпечення слід оновити до найновішої версії. Якщо найновішу версію не встановлено, швидкість заряджання може бути низькою.
- У разі використання бездротового зарядного пристрою в місцях зі слабким мережевим сигналом зв'язок із мережею може бути втрачено.
- Під час бездротового заряджання може виникати шум від бездротового зарядного пристрою.
- Для заощадження електроенергії від'єднуйте зарядний пристрій, якщо він не використовується. Якщо на зарядному пристрої немає перемикача живлення, його слід виймати з розетки, коли він не використовується, для заощадження електроенергії. Під час заряджання зарядний пристрій має щільно прилягати до гнізда та бути легко доступним.

Одночасне заряджання кількох пристроїв

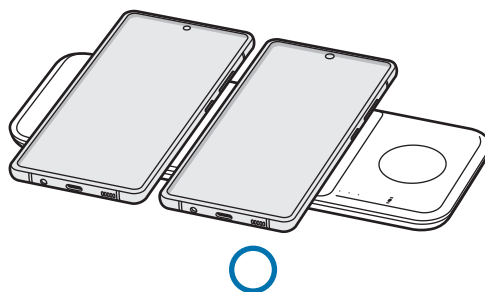
► Заряджання мобільного пристрою та навушників Galaxy Buds



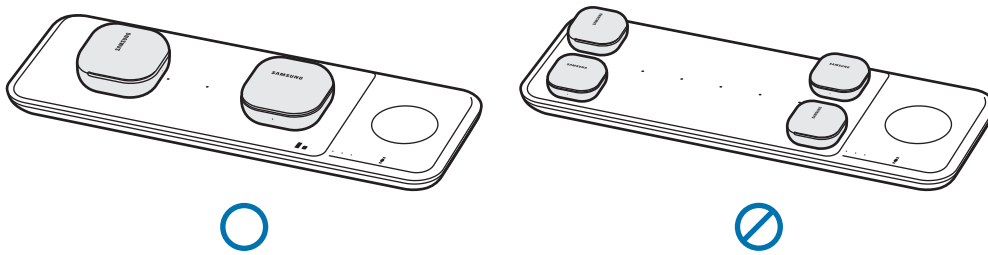
► Заряджання годинників Galaxy Watch



► Заряджання мобільних пристроїв



► Зарядження навушників Galaxy Buds



Значення індикатора

Світловий індикатор повідомляє про стан бездротового зарядного пристрою.

Колір	Стан
Червоний → Зелений → Помаранчевий	• Під час під'єднання до розетки
Червоний	• Під час зарядження
Світить зеленим	• Пристрій повністю заряджено
Блимає червоний	• Неналежне зарядження внаслідок загальної помилки
Блимає помаранчевим	• Неналежне зарядження через непідтримуваний зарядний пристрій
Вимкнений	• Мобільний пристрій, навушники Galaxy Buds або годинник Galaxy Watch витягнуто з бездротового зарядного пристрою або бездротовий зарядний пристрій не підключено до розетки живлення



- Якщо світловий індикатор стану пристрою не працює, як описано вище, від'єднайте мережевий зарядний пристрій від бездротового зарядного пристрою, а потім приєднайте знову.
- Індикатор стану пристрою може працювати по-різному залежно від мобільного пристрою, корпусу бездротової зарядної котушки, навушників Galaxy Buds або годинника Galaxy Watch.

Виробник: «Самсунг Електронікс Ко., Лтд.» , (Адреса виробника: 129, Самсунг-ро, Йонгтонг-гу, Сувон-сі, Кенги-до, 16677, Республіка Корея).

Імпортер в Україні ТОВ «Самсунг Електронікс Україна Компані» (адреса: 01032, м. Київ, вул. Льва Толстого, 57) виконує функції виробника щодо прийняття претензій від споживача, а також забезпечує організацію ремонту та технічного обслуговування виробів.

Моделі з радіопередавачем або радіомовним приймачем

- Самсунг Електронікс Ко., Лтд. заявляє, що це обладнання відповідає вимогам «Технічного регламенту радіообладнання», затвердженого постановою Кабінета Міністрів України від 24.05.2017р. № 355
- Повний текст декларації відповідності доступний за такою адресою: <http://www.samsung.com> перейдіть на сторінку Підтримка > Пошук за кодом моделі.

Для моделей з радіопередавачами застосовується така інформація

- Це обладнання може використовуватись на території України.

Смуга частот та режим

Смуга частот та режим	Вихідної потужності
Бездротове заряджання 120,5±1,5 кГц, 127,7±1,5 кГц, 138±1,5 кГц, 146±1,5 кГц	20,0 дБмкА/м на відстані 10 м



Авторське право

© Samsung Electronics Co., Ltd., 2020

Цей посібник захищено згідно з міжнародними законами щодо авторських прав.

Заборонено відтворювати, розповсюджувати, перекладати або передавати в будь-якій формі чи будь-якими засобами, електронними або механічними, включно з ксерокопіюванням, записуванням або зберіганням на будь-якому пристрої для зберігання даних чи в інформаційно-пошуковій системі, будь-яку частину цього посібника.

Товарні знаки

- SAMSUNG і логотип SAMSUNG є зареєстрованими товарними знаками компанії Samsung Electronics Co., Ltd.
- Усі інші товарні знаки й авторські права належать відповідним власникам.