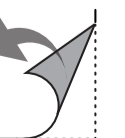
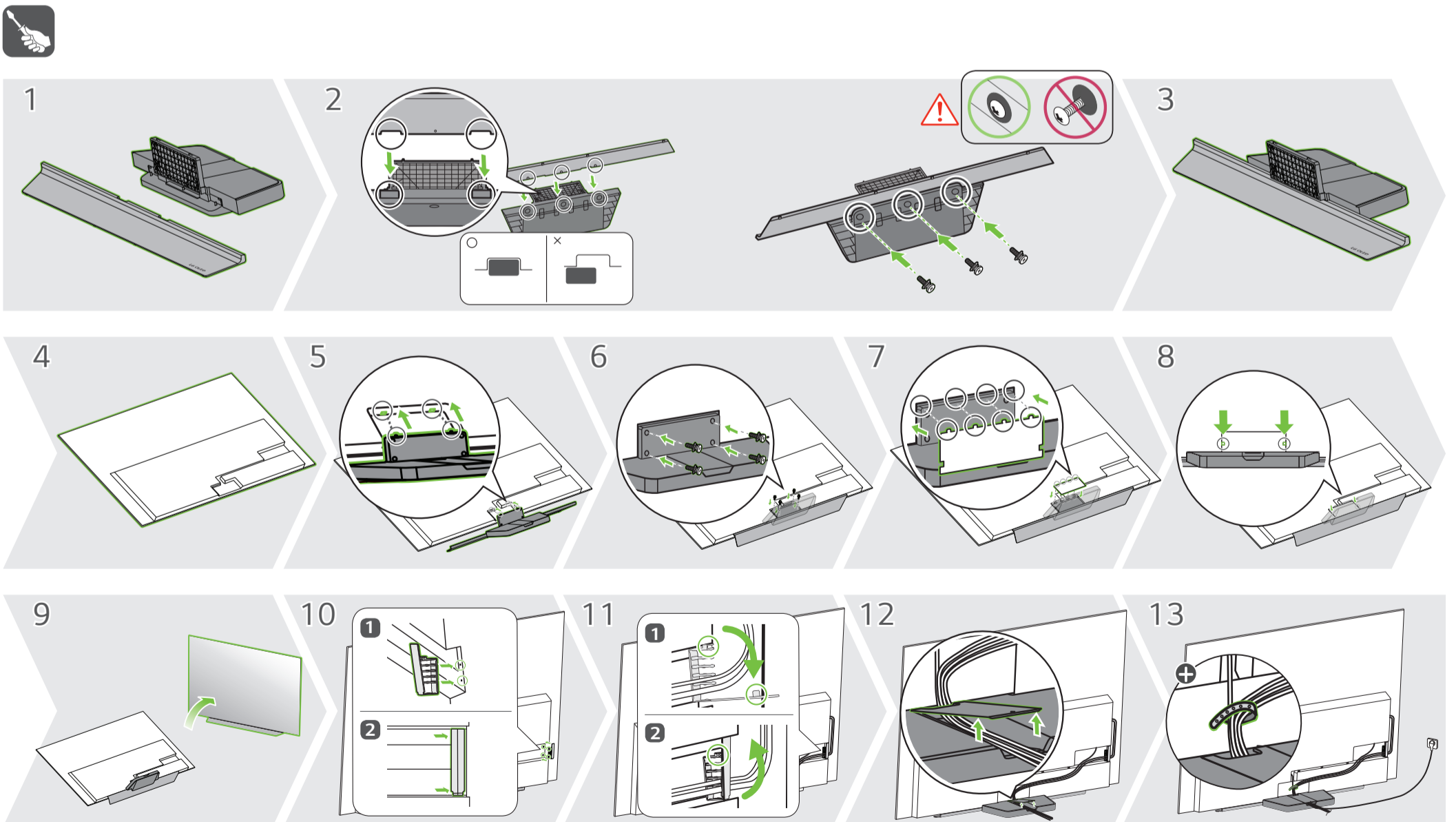
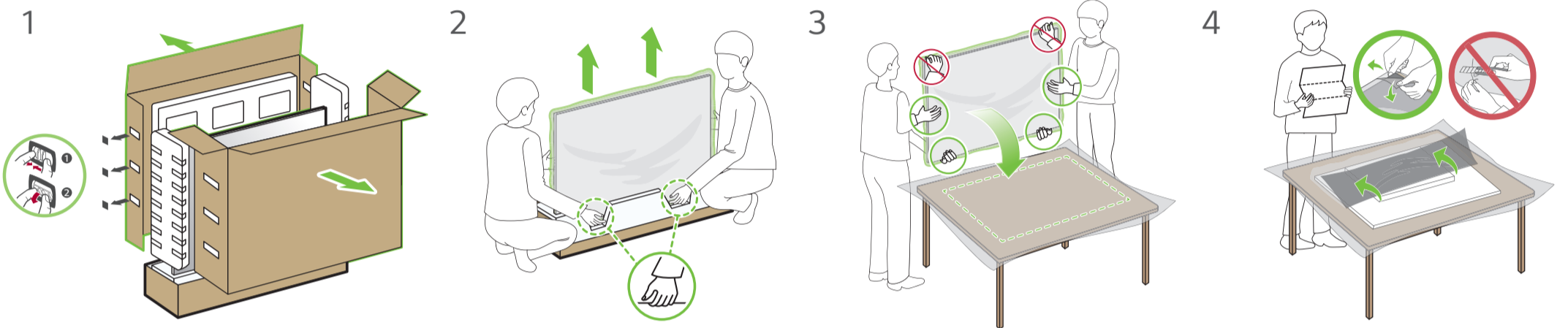
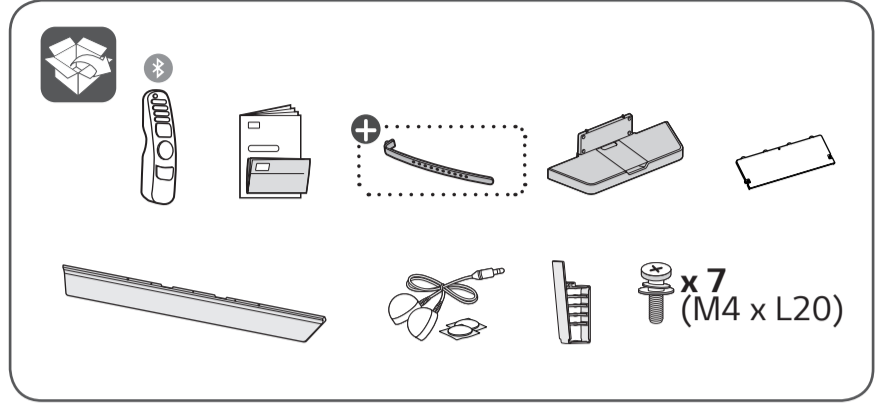
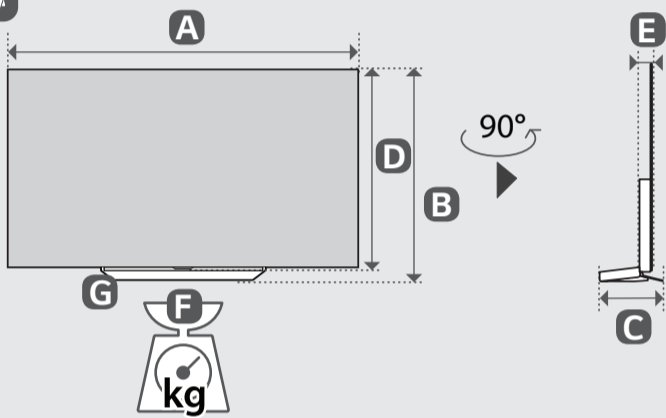
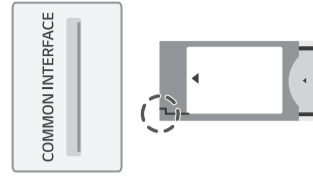
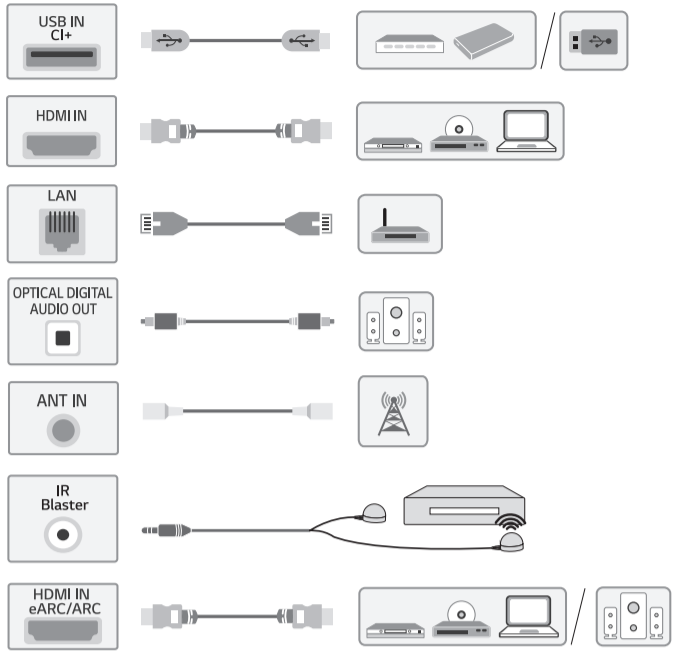


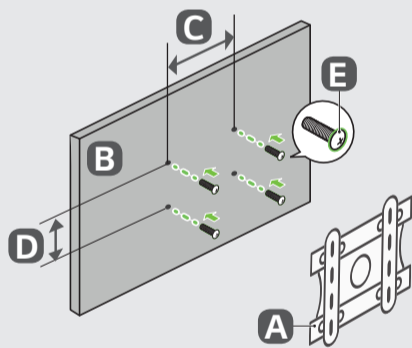


OLED83C3*

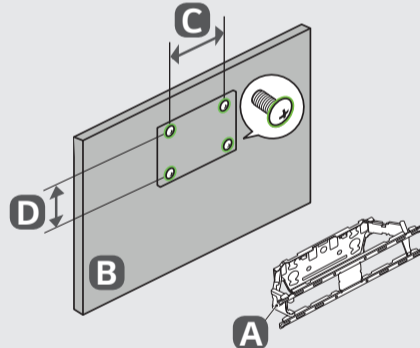




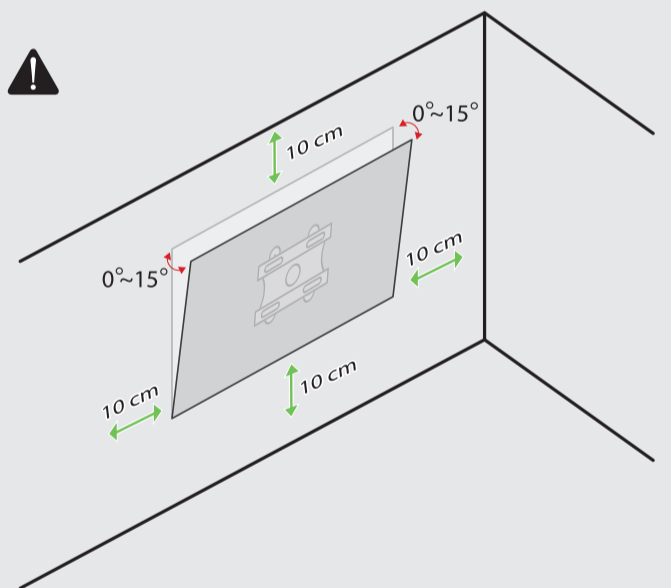
	A	B	C	D	E	F	F-G
	(mm)				(kg)		
OLED83C31LA	1851	1092	279	1062	55.3	41.6	32.3
OLED83C34LA							
OLED83C36LA							
OLED83C37LA							
OLED83C39LA							
OLED83C3RLA							



A	B	C x D (mm)	E
LSW430B	OLED83C3*	400 x 400	M6



A	B	C x D (mm)
WB21EB	OLED83C3*	180 x 55



+ : Depending on model / Abhängig vom Modell / Selon le modèle / In base al modello / En función del modelo / Dependendo do modelo / Afhankelijk van het model / Αν λογα με το μοντ λο / Odvisno od modela / Típusfüggő / Zależnie od modelu / Závísí na modelu / V závislosti od modelu / În funcție de model / в зависимости от модели / Söltub mudelist / Priklauso nuo modelio / Atkarībā no modeļa / U zavisnosti od modela / Ovisno o modelu / Në varësi të modelit / Ovisno o modelu / во зависност од моделот / Beroende på modell / Avhengig av modell / Afhængigt af modellen / Mallin mukaan / В зависимости от модели / Залежно від моделі / Улгіге байланысты / Rusumiga qarab / Загвараас хамаарна /

Modele bağlı olarak değışkenlik gösterebilir