

# WMB-4022T

UA

## ⚠ Загальні вимоги безпеки

- Компанія KSL рекомендує звернутись за допомогою по установці до спеціаліста.
- Будь ласка, уважно ознайомтесь з даною інструкцією перед початком встановлення кронштейну.
- Монтаж повинен проводитись у суворій відповідності до інструкції!
- Кронштейн призначений для встановлення у внутрішніх приміщеннях.
- Перш ніж монтувати кронштейн, переконайтесь у відсутності проходження на місці кріплення електричного кабелю, газопроводу, сантехнічних розводок і інших комунікацій.
- Ніколи не встановлюйте частини, що мають дефекти.
- Кріплення, що входить в комплект, призначене для бетонних або цегельних стін, товщина штукатурки не повинна перевищувати 3 мм. Для інших видів стін знадобиться інше кріплення.
- Переконайтесь, що стіна витримає вагу кронштейну разом з телевізором.
- В комплекті є маленькі деталі, які можуть бути небезпечними і викликати задусення. Тримайте такі деталі в недоступному для дітей місці.
- Використання техніки, вага якої перевищує максимально допустиму, може призвести до травматичних випадків.

EN

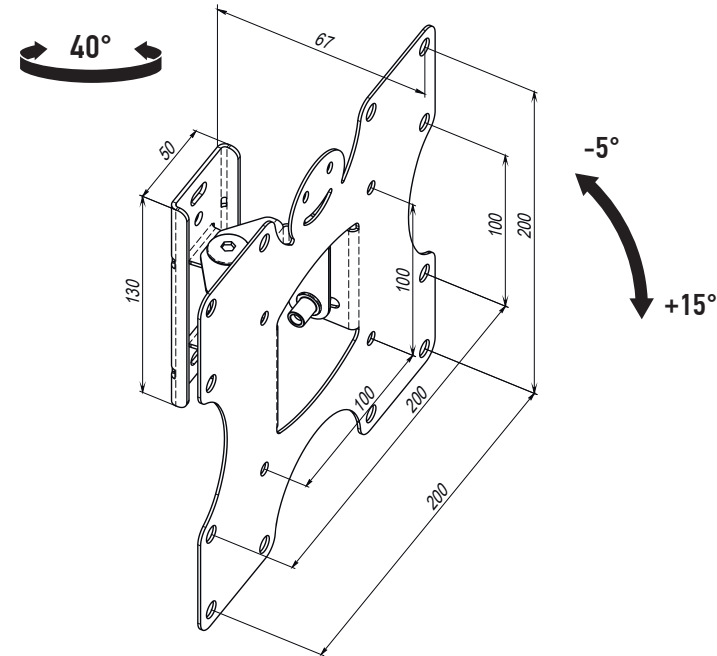
## ⚠ General safety requirements

- Please read these instructions carefully before installing the wall mount.
- Manufacturer recommends contacting a specialist for installation assistance.
- Installation should be carried out in strict accordance to the instructions.
- The wall mount is designed for installation indoors only.
- Make sure there are no electrical cables, gas, plumbing or other pipes which you could damage during installation process.
- Never install parts that have defects.
• The dowels and screws for the walls are intended for use only with concrete or brick walls. Plaster's thickness, if present, should not exceed 3 mm. For other types of walls you will need other types of dowels.
- Make sure that the wall can support the combined weight of the equipment and components.
- This product contains small items that could be a choking hazard if swallowed. Keep these items away from children/

RU

## ⚠ Общие требования безопасности

- Компания KSL рекомендует обратиться за помощью по установке к специалисту.
- Внимательно ознакомьтесь с данной инструкцией перед началом установки кронштейна.
- Монтаж должен проводиться в строгом соответствии с инструкцией!
- Кронштейн предназначен для установки во внутренних помещениях.
- Прежде чем монтировать кронштейн, убедитесь в отсутствии следования на месте крепления электрического кабеля, газопровода, сантехнических разводок и других коммуникаций.
- Никогда не устанавливайте части, имеющие дефекты.
- Крепеж, входящий в комплект, предназначенный для бетонных или кирпичных стен, толщина штукатурки не должна превышать 3 мм. Для других видов стен понадобится другое крепление.
- Убедитесь, что стена выдержит вес кронштейна вместе с телевизором.
- В комплекте есть маленькие детали, которые могут быть опасными и вызвать удушье. Держите такие детали в недоступном для детей месте.
- Использование техники, вес которой превышает максимально допустимую, может привести к травматическим случаям.



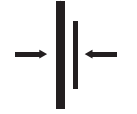
19" - 43"



VESA  
MIN 100x100 MAX 200x200



MAX 25 KG



67 MM

### Необхідний для встановлення інструмент:

- олівець (для розмітки місць свердління)
- рівень (для правильного горизонтального встановлення кронштейна)
- перфоратор і бур діаметром 10 і довжиною не менше 60 мм
- викрутка хрестова (для прикручування гвинтів до панелі)
- молоток (для забивання анкерів або дюбелів)
- ключ гайковий №10 (для закручування гвинтів або анкерів)

### Tools required for installation:

- Pencil (to mark the drilling locations)
- The level (to make sure the product is mounted horizontally)
- Hammer drill and the drill suited for concrete and brick walls (10 mm in diameter, at least 60 mm long)
- Phillips screwdriver
- Hammer
- Spanner size 10

### Необходимый для установки инструмент:

- карандаш (для разметки мест сверления)
- уровень (для правильного горизонтального установки кронштейна)
- перфоратор и бур диаметром 10 и длиной не менее 60 мм
- отвертка крестовая (для прикручивания винтов к панели)
- молоток (для забивания анкерів или дюбелей)
- ключ гаечный №10 (для закручивания винтов или анкерів)

+38 044 225 29 07

info@ksl.ua



Manufacturer: LLC "KSL 16"  
Address: Kyiv, 9 Sim'i Sosninykh St

Виробник: ТОВ "КСЛ 16"  
Адрес: м. Київ, вул. Сім'ї Сосніних, 9

Производитель: ООО "КСЛ 16"  
Адрес: г. Киев, ул. Семьи Сосниных, 9

## Як монтувати кронштейн How to install TV wall mount Как монтировать кронштейн



Виробник може змінювати комплектацію та характеристики виробу. Актуальну інформацію ви можете знайти на сайті.

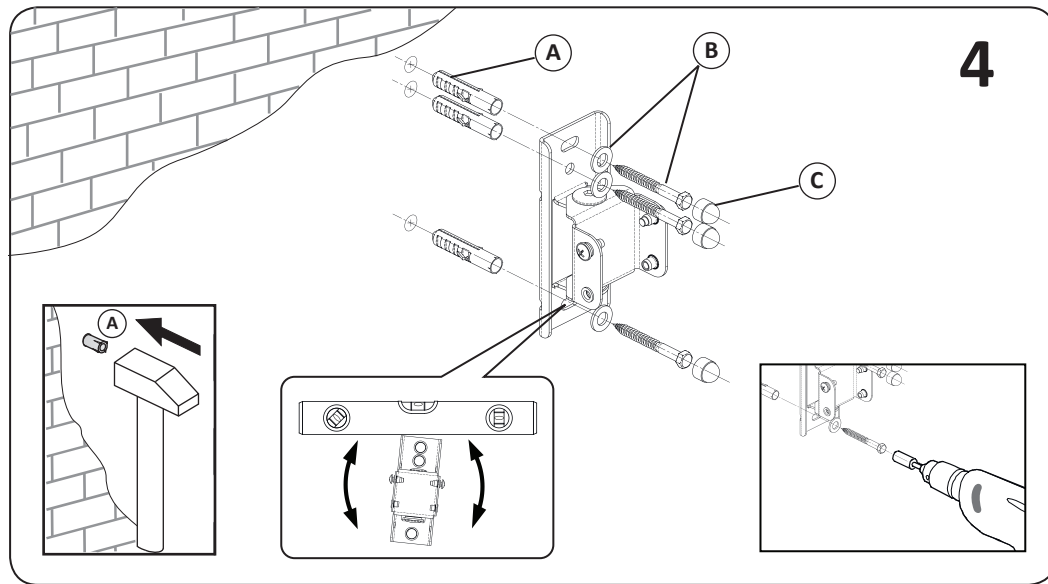
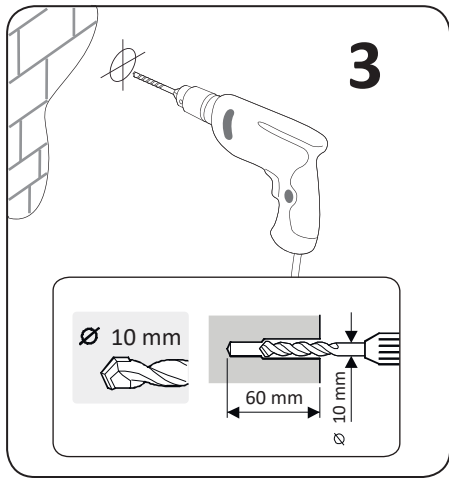
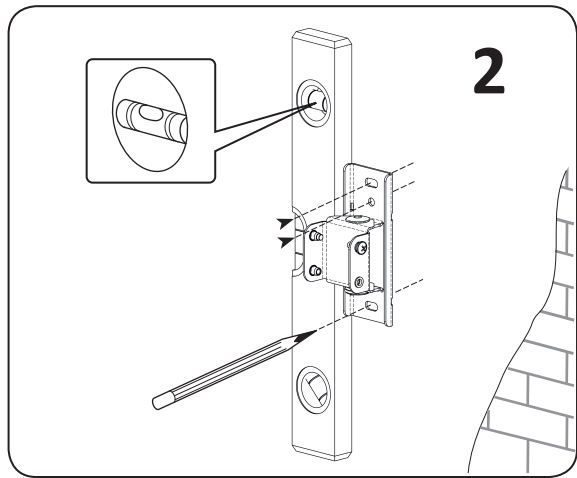
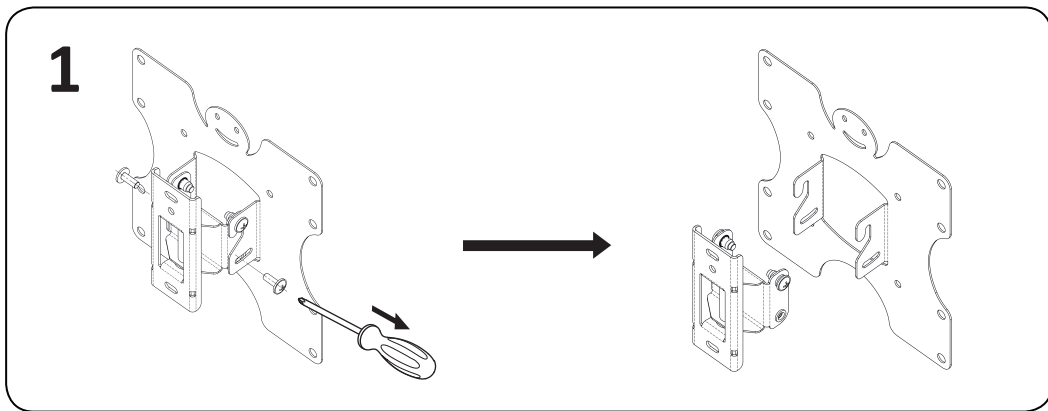
The manufacturer may change the components set and specification of the product. Relevant information can be found on our website

Производитель может изменять комплектацию и характеристики изделия. Актуальную информацию вы можете найти на сайте.

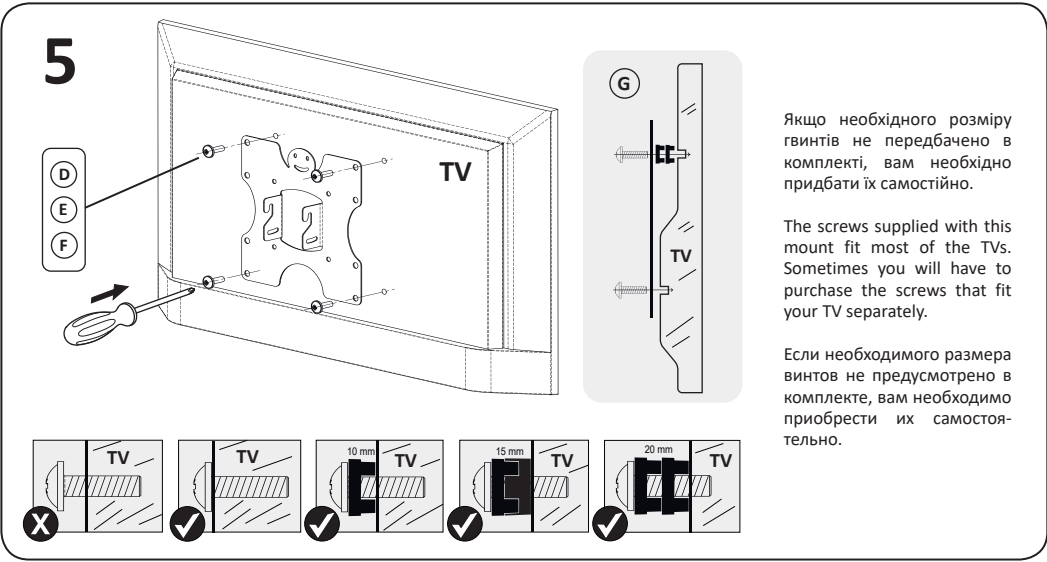


## Комплектація/Components/Комплектация





**Увага!** Після встановлення кронштейну перевірити надійність його кріплення до стіни.  
**Attention!** After mounting the wall plate, make sure it is securely attached to the wall.  
**Внимание!** После установки кронштейна проверить надежность его крепления к стене.



**Увага!** Після встановлення кріпильної планки перевірити надійність її кріплення до панелі телевізора.  
**Attention!** Make sure that the mounting plate is securely attached to the TV panel.  
**Внимание!** После установки крепежной планки проверить надежность ее крепления к панели телевизора.

