

40" - 86"



VESA
MIN 75 MAX 400



MAX 40 KG



Комплектація/Components/Комплектация

A	M6x30	x4	E		x16
B	M8x20	x4	F		x4
C	M8x45	x4	G		x1
D		x8	H		x8



Загальні вимоги безпеки

UA

- Компанія KSL рекомендує звернутися за допомогою по установці до спеціаліста.
- Будь ласка, уважно ознайомтеся з даною інструкцією перед початком встановлення кронштейну.
- Монтаж повинен проводитися у суворій відповідності до інструкції.
- Кронштейн призначений для встановлення у внутрішніх приміщеннях.
- Перш ніж монтувати кронштейн, переконатися у відсутності проходження на місці кріплення електричного кабелю, газопроводу, сантехнічних розводок і інших комунікацій.
- Ніколи не встановлюйте частини, що мають дефекти.
- Кріплення, що входить в комплект, призначене для бетонних або цегельних стін, товщина штукатурки не повинна перевищувати 3 мм. Для інших видів стін знадобиться інше кріплення.
- Переконатися, що стіна витримає вагу кронштейну разом з пристроєм.
- В комплекті є маленькі деталі, які можуть бути небезпечними і викликати задушення. Тримайте такі деталі в недоступному для дітей місці.
- Використання техніки, бага якої перевищує максимально допустиму, може призвести до травматичних випадків.



General safety requirements

EN

- Please read these instructions carefully before installing the wall mount
- Manufacturer recommends contacting a specialist for installation assistance.
- Installation should be carried out in strict accordance to the instructions
- The wall mount is designed for installation indoors only
- Make sure there are no electrical cables, gas, plumbing or other pipes which you could damage during installation process
- Never install parts that have defects
- The dowels and screws for the walls are intended for use only with concrete or brick walls. Plaster's thickness, if present, should not exceed 3 mm. For other types of walls you will need other types of dowels.
- Make sure that the wall can support the combined weight of the equipment and components
- This product contains small items that could be a choking hazard if swallowed. Keep these items away from children/



Общие требования безопасности

RU

- Компания KSL рекомендует обратиться за помощью по установке к специалисту.
- Внимательно ознакомьтесь с данной инструкцией перед началом установки кронштейна.
- Монтаж должен проводиться в строгом соответствии с инструкцией!
- Кронштейн предназначен для установки во внутренних помещениях.
- Прежде чем монтировать кронштейн, убедитесь в отсутствии следования на месте крепления электрического кабеля, газопровода, сантехнических разводок и других коммуникаций.
- Никогда не устанавливайте части, имеющие дефекты.
- Крепеж, входящий в комплект, предназначен для бетонных или кирпичных стен, толщина штукатурки не должна превышать 3 мм. Для других видов стен понадобится другое крепление.
- Убедитесь, что стена выдержит вес кронштейна вместе с устройством.
- В комплекте есть маленькие детали, которые могут быть опасными и вызвать удушье. Держите такие детали в недоступном для детей месте.
- Использование техники, вес которой превышает максимально допустимую, может привести к травматическим случаям.

Необхідний для встановлення інструмент:

- рівень (для правильного горизонтального встановлення кронштейна)
- ключ гайковий №10

Tools required for installation:

- The level (to make sure the product is mounted horizontally)
- spanner size 10

Необходимый для установки инструмент:

- уровень (для правильного горизонтального встановлення кронштейна)
- ключ гаечный №10

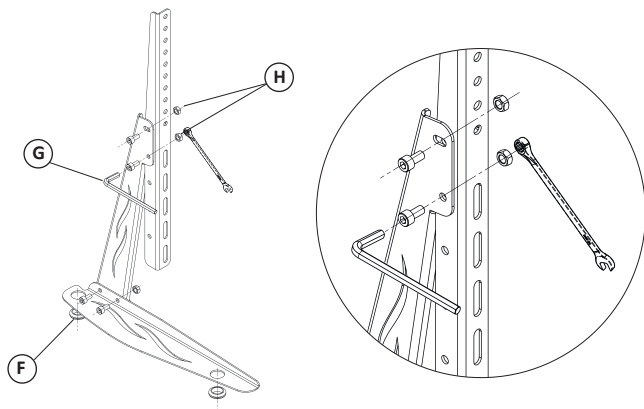
Виробник може змінювати комплектацію та характеристики виробу. Актуальну інформацію ви можете знайти на сайті.

The manufacturer may change the components set and specification of the product. Relevant information can be found on our website.

Производитель может изменять комплектацию и характеристики изделия. Актуальную информацию вы можете найти на сайте.



1

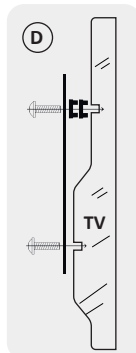
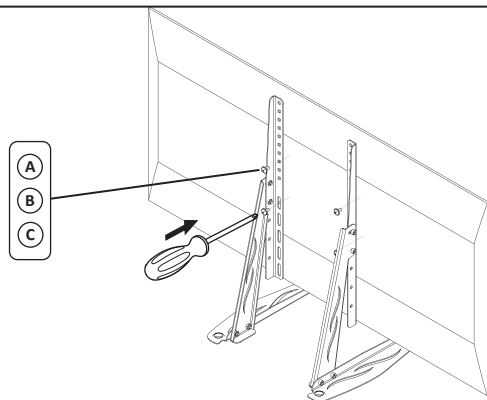


Не затягуйте болты полностью на цьому етапі.

Tighten the bolts only lightly at this stage.

Не затягивайте полностью болты на этом этапе.

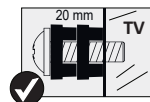
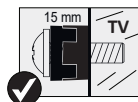
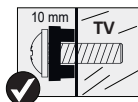
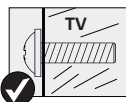
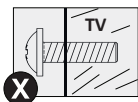
2



Якщо необхідного розміру гвинтів не передбачено в комплекті, вам необхідно придбати їх самостійно.

The screws supplied with this mount fit most of the TVs. Sometimes you will have to purchase the screws that fit your TV separately.

Если необходимого размера винтов не предусмотрено в комплекте, вам необходимо приобрести их самостоятельно.

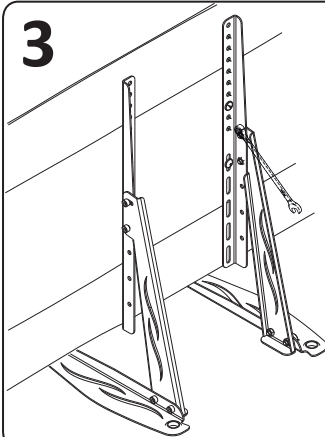


Увага! Після встановлення кронштейну перевірити надійність його кріплення

Attention! After mounting the wall plate, make sure it is securely attached.

Внимание! После установки кронштейна проверить надежность его крепления.

3



Встановіть і вирівняйте телевизор, потім затягніть болти.

Replace and align the TV then tighten bolts.

Установите и выровняйте телевизор, затем затяните болты.

4

