

ІНСТРУКЦІЯ З ЕКСПЛУАТАЦІЇ

Портативна міні система

Перед використанням виробу уважно прочитайте даний посібник та збережіть його для звернень у майбутньому.

МОДЕЛЬ
OK65



MFL70343935

www.lg.com

Copyright © 2018 LG Electronics Inc. Усі права застережено.

1807_Rev02

Заходи безпеки



УВАГА
НЕБЕЗПЕКА УРАЖЕННЯ ЕЛЕКТРИЧНИМ
СТРУМОМ НЕ ВІДКРИВАТИ



УВАГА: ДЛЯ ЗАПОБІГАННЯ УРАЖЕННЮ ЕЛЕКТРИЧНИМ СТРУМОМ, НЕ СЛІД ВІДКРИВАТИ КОРПУС (АБО ЗАДНЮ ПАНЕЛЬ). УСЕРЕДИНІ ПРИЛАДУ НЕМАЄ ДЕТАЛЕЙ, ЩО ПІДЛЯГАЮТЬ ОБСЛУГОВУВАННЮ КОРИСТУВАЧЕМ. ДЛЯ ПРОВЕДЕННЯ ОБСЛУГОВУВАННЯ ПРИЛАДУ ЗВЕРТАЙТЕСЯ ДО КВАЛІФІКОВАНИХ СПЕЦІАЛІСТІВ.



Символ із зображенням блискавки зі стрілкою в рівносторонньому трикутнику призначений для попередження користувача про наявність у корпусі приладу неізольованих деталей, що перебувають під високою напругою, величина якої достатня, щоб становити ризик ураження електричним струмом.



Знак оклику в рівносторонньому трикутнику призначений для того, щоб попередити користувача про наявність важливих вказівок з експлуатації й обслуговуванню в документації з комплекту пристрою.

ПОПЕРЕДЖЕННЯ: ДЛЯ ЗАПОБІГАННЯ ПОЖЕЖІ АБО УРАЖЕННЮ ЕЛЕКТРИЧНИМ СТРУМОМ, НЕ ДОПУСКАЙТЕ ПОТРАПЛЯННЯ ВИРОБУ ПІД ДОЩ АБО У ВОЛОГЕ СЕРЕДОВИЩЕ.

УВАГА: Не допускайте потрапляння вологи (водяних крапель або бриз) на пристрій, і не ставте на пристрій предмети, заповнені рідиною, наприклад, вази.

ПОПЕРЕДЖЕННЯ: Не встановлюйте пристрій у замкнутому просторі, наприклад, на полиці між книжок та т.п.

УВАГА: Не використовуйте поруч із виробом високовольтні пристрої. (Наприклад, електричні мухобійки). Електричний розряд може пошкодити виріб.



УВАГА: У даному виробі використовується лазерна система. Для забезпечення правильного використання пристрою, уважно ознайомтеся з інструкцією з експлуатації та збережіть її для звернень у майбутньому. Якщо пристрою знадобиться технічне обслуговування, зверніться до авторизованого сервісного центру. Використання органів керування, або виконання налаштувань чи процедур способом, не передбаченим даним посібником, може призвести до небезпечного опромінення. Щоб запобігти прямому лазерному опроміненню, не відкривайте корпус.

УВАГА: Не закривайте вентиляційні отвори. Установлюйте пристрій згідно вказівок виробника.

Отвори і прорізи в корпусі призначені для вентиляції, необхідної для надійної роботи пристрою та для захисту від перегріву. У жодному разі не ставте прилад на ліжко, диван, килим або іншу подібну поверхню, де вентиляційні отвори можуть бути заблоковані. Не допускається вбудовування виробу, наприклад, у книжкову шафу або в стелаж, якщо в місці встановлення не забезпечується належна вентиляція, або таке встановлення суперечить інструкціям виробника.

УВАГА: Інформація про знаки безпеки, зокрема відомості про виріб і параметри живлення, міститься на заводській табличці, розташованій на нижній або будь-якій іншій стороні виробу.

УВАГА стосовно шнура живлення

Для відключення від електромережі використовується вилка електроживлення. До вилки електроживлення повинен бути забезпечений легкий доступ на випадок аварійної ситуації.

Переконайтеся, що параметри електромережі відповідають технічним даним, наведеним у даній інструкції.

Не перевантажуйте штепсельні розетки. Перевантажені, незакріплені або ушкоджені штепсельні розетки, подовжувачі, зношені шнури живлення та ушкоджена або тріснута ізоляція є джерелом небезпеки. Будь-яка з цих обставин може стати причиною ураження електричним струмом або пожежі. Періодично перевіряйте шнур живлення вашого пристрою, та, якщо його зовнішній вигляд свідчить про пошкодження або зношення, від'єднайте його, припиніть використання пристрою та замініть шнур живлення його точним аналогом, звернувшись до офіційного сервісного центру. Бережіть шнур живлення від фізичного і механічного ушкодження, не допускайте сплутування, заломлення, затискання, защемлення дверима, не наступайте на шнур. Ретельно перевіряйте стан штепселів, розеток та місця з'єднання шнура з пристроєм.

Даний прилад обладнано заміною батарейкою або акумулятором.

Як безпечно витягти батареї або акумулятор з обладнання: Щоб видалити старі батареї або акумулятор, виконайте кроки збірки в зворотному порядку. Щоб запобігти забрудненню навколишнього середовища і потенційній загрозі для здоров'я людини та / або тварин, старі батареї або акумулятор повинні бути поміщені у відповідний контейнер в призначених точках збору. Не викидайте батареї та акумулятор разом з іншими відходами. Рекомендується використовувати батареї та акумулятори місцевого виробництва, які легко обміняти на нові (можуть бути недоступні у вашому регіоні). Не допускається піддавати батарею або акумулятор впливу тепла, наприклад дії прямих сонячних променів, вогню або інших подібних джерел.

УВАГА: Забороняється розташовувати на приладі джерела відкритого полум'я, такі як запалені свічки та т.п.

Позначення

~	Означає змінний струм (AC).
---	Означає постійний струм (DC).
⊞	Означає обладнання класу II.
⏻	Означає режим очікування.
	Означає «УВІМК.» (живлення).
⚡	Означає небезпечну напругу.

Зміст

1 Початок роботи

- 2 Заходи безпеки
- 4 Зміст
- 6 Особливості моделі
- 7 Вимоги до відтворюваних файлів
 - Вимоги до аудіофайлів
 - Сумісні USB-пристрої
 - Вимоги до USB-пристроїв
- 8 Пульт дистанційного управління
- 10 Верхня панель
- 12 Передня панель / Задня панель

2 Підключення

- 14 Підключення шнура живлення змінного струму
- 14 Підключення зовнішньої апаратури
 - 14 – Підключення до входу AUX IN
 - 15 – Підключення до входу PORT. IN
 - 15 – Прослуховування музики з переносного програвача або зовнішнього пристрою
 - 16 – Підключення до USB-порту
 - 16 – Підключення антени

3 Експлуатація

- 17 Основні операції
 - 17 – Керування відтворенням з CD/USB
 - 17 – Автоматичне відтворення
 - 18 – Вибір папки і MP3/WMA-файлу
 - 19 – Видалення файлу/папки або форматування
- 19 Ефекти відтворення
 - 19 – DJ EFFECT
 - 19 – DJ SCRATCH
 - 20 – AUTO DJ
 - 20 – DJ PAD
 - 21 – DJ LOOP
 - 21 – PARTY ACCELERATOR
 - 21 – Режим PARTY KICK STARTER (Стартер вечірки)
- 22 Використання технології бездротового зв'язку Bluetooth®
 - 22 – Прослуховування музики, що зберігається на Bluetooth-пристроях
- 25 Користування застосунком Music Flow Bluetooth
 - 25 – Встановлення застосунку «Music Flow Bluetooth» на Bluetooth-пристрій
 - 26 – Активація Bluetooth у застосунку «Music Flow Bluetooth»

- 27 Користування радіо
- 27 – Прослуховування радіо
- 27 – Поліпшення якості прийому FM-трансляції при слабкому сигналі
- 27 – Програмування радіостанцій
- 27 – Видалення всіх запрограмованих станцій
- 28 Регулювання звуку
- 28 – Вибір звукових установок
- 28 – Налаштування USER EQ
- 29 Додаткові можливості
- 29 – Відтворення в режимі JUKE BOX
- 30 Інші операції
- 30 – Тимчасове приглушення звуку
- 30 – Режим CHILDSAFE
- 30 – DEMO
- 30 – Зупинка з відновленням
- 31 – Використання мікрофона
- 33 – LIGHTING
- 34 – Налаштування таймера автоматичного вимкнення
- 34 – Затемнення
- 34 – Автоматичне вимкнення
- 34 – Автоматичне ввімкнення живлення
- 35 – Автоматична зміна функції
- 36 Налаштування годинника
- 36 – Налаштування годинника через застосунок «Music Flow Bluetooth»
- 36 – Використання системи в якості будильника
- 37 LG Sound Sync
- 38 Підключення WIRELESS PARTY LINK

4 Пошук і усунення несправностей

- 39 Пошук і усунення несправностей
- 39 – Загальні

5 Додаток

- 41 Загальні технічні характеристики
- 42 Торгові марки і ліцензії
- 43 Обслуговування
- 43 – Зауваження стосовно дисків
- 43 – Поводження з виробом

1

2

3

4

5

Особливості моделі

1

Початок роботи

BLUETOOTH®

Прослуховування музики з Bluetooth-пристроїв.

Гніздо для підключення переносних пристроїв

Прослуховування музики з переносних пристроїв. (MP3-плеєр, ноутбук тощо)

Студійні ефекти

Прослуховування музики з різноманітними звуковими і студійними ефектами.

Music Flow Bluetooth

Music Flow Bluetooth це застосунок, призначений для управління деякими із найновіших аудіопристроїв LG. (стор. 25-26).

LG Sound Sync

Управління рівнем гучності приладу за допомогою пульта дистанційного управління вашого телевізора LG, який підтримує LG Sound Sync.

Вимоги до відтворюваних файлів

Вимоги до аудіофайлів

Сумісність файлів MP3/WMA з даним пристроєм має наступні обмеження:

- Частота дискретизації: 32–48 кГц (MP3), 32–48 кГц (WMA)
- Бітрейт: 32 - 320 кбіт/с (MP3), 40 - 192 кбіт/с (WMA)
- Максимальна кількість файлів : Data CD : 999 / USB : 2000
- Максимальна кількість папок : Data CD : 99 / USB : 200
- Розширення файлу: «.mp3» / «.wma»
- Деякі MP3/WMA-файли можуть не відтворюватися залежно від типу або формату файлу.
- Файлова система дисків CD-ROM: ISO9660/JOLIET
- Рекомендовано використовувати програму Easy-CD Creator, яка створює файловою систему ISO 9660.
- Ви не зможете відтворити на приладі файл, захищений DRM (Управління цифровими правами).
- Формат дисків DTS не підтримується.

Для забезпечення сумісності з програвачами LG форматуйте диски багаторазового запису у файлової системи [Mastered]. Диски, записані у файлової системи Live File System, не будуть відтворюватися на програвачах LG.

(Mastered/Live File System: формати файлової системи для дисків у Windows Vista)

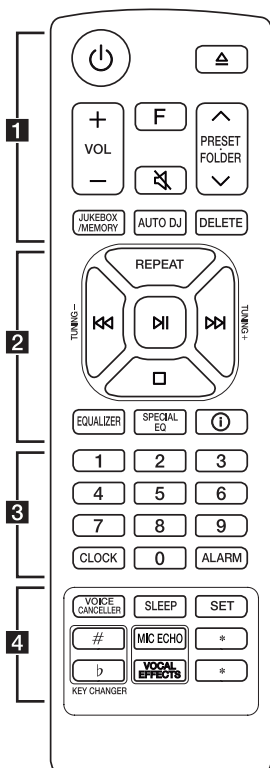
Сумісні USB-пристрої

- MP3-плеєр: MP3-плеєри з флеш-пам'яттю.
- USB флеш-накопичувачі: Пристрої з підтримкою USB 2.0 або USB 1.1.
- Функція USB цього пристрою підтримує не всі USB-пристрої.

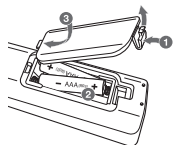
Вимоги до USB-пристроїв

- Пристрої, при підключенні яких до комп'ютера необхідно встановлювати додаткове програмне забезпечення, не підтримуються.
- Не від'єднуйте USB-пристрій під час його роботи.
- У разі підключення USB-пристрою великої місткості, розпізнавання може тривати довше кількох хвилин.
- Для запобігання втраті даних виконуйте резервне копіювання.
- Якщо використовується USB-подовжувач або USB-концентратор, USB-пристрій не буде розпізнано.
- Пристрої з файловою системою NTFS не підтримуються. (Підтримується тільки файлова система FAT (16/32)).
- Дана система розпізнає до 2000 файлів.
- Не підтримується робота з зовнішніми жорсткими дисками, карт-рідерами, заблокованими пристроями та внутрішньою пам'яттю пристроїв з USB-інтерфейсом.
- USB-порт системи не можна підключити до комп'ютера. Цю систему не можна використовувати як пристрій для збереження даних.
- Деякі USB-пристрої можуть не працювати з цією системою.

Пульт дистанційного управління



Заміна батарейки



Зніміть кришку батарейного відсіку на задній стороні пульта дистанційного управління та вставте батарейку, дотримуючись полярності \oplus і \ominus .

..... **1**

⏻ (Очікування) : Вмикання і вимикання живлення.

⏮ (Відкрити/Закрити) : Відкриття і закриття лотка для диска.

VOL (Гучність) +/- : Регулювання гучності звуку в динаміках.

F (Функція) : Вибір функції і джерела вхідного сигналу.

Джерело вхідного сигналу / Функція	Дисплей
Диск	CD
USB	USB
Оптичний	OPTICAL
LG Sound Sync (Оптичний)	LG OPT
Вхід AUX	AUX
Вхід для портативних пристроїв	PORTABLE
Bluetooth	BT
LG Sound Sync (бездротовий)	LG TV
Тюнер	FM

🔇 (Приглушення звуку) : Приглушення звуку.

PRESET-FOLDER \wedge / \vee :

- Вибір номера запрограмованої радіостанції. (стор. 27)
- Пошук папок з MP3/WMA-файлами. Якщо на CD або USB-носії містяться декілька папок з MP3- чи WMA-файлами, за допомогою кнопки **PRESET-FOLDER** \wedge / \vee виберіть папку, файли з якої ви хочете відтворити.

JUKEBOX/MEMORY :

- Програмування радіостанцій. (стор. 27)
- Вибір режиму JUKE BOX. (стор. 29)
- Створення списку JUKE BOX.

AUTO DJ : Вибір режиму AUTO DJ. (стор. 20)

DELETE :

- Видалення MP3/ WMA - файлів. (Тільки USB) (стор. 19)
- Видалення пісню пісні зі списку JUKE BOX.
- Видалення всіх запрограмованих станцій.

2

REPEAT : Прослуховування треків/файлів у режимі повтору або в довільному порядку.

TUNING-/+ : Налаштування на радіостанцію.

⏮/⏭ (Пропуск/пошук) :

- Перехід назад або вперед.
- Пошук потрібного місця в межах треку/файлу.

⏮ (Відтворення/Пауза) :

- Початок або призупинення відтворення.
- Вибір стерео/моно.

⏸ (Зупинка):

- Зупинка відтворення.
- Скасування функції DELETE.

EQUALIZER : Вибір режиму звучання.

SPECIAL EQ : Виберіть спеціальний еквалайзер.

ⓘ (Інформація) :

- Перегляд даних музичного файлу. MP3-файли часто містять ID3-теги. Тег містить таку інформацію, як Title (Назва), Artist (Виконавець), Album (Альбом) та Time (Тривалість).
- Показує назви всіх підключених **Bluetooth**-пристроїв у режимі **Bluetooth**.
- Після того як пристрої будуть успішно з'єднані один з одним у режимі **WIRELESS PARTY LINK**, назва кожного із пристроїв з'явиться на екрані кожного із них.

3

Цифрові кнопки **0 - 9** : Вибір пронумерованих треків/файлів або запрограмованих радіостанцій.

CLOCK : Установка годинника і перегляд поточного часу.

ALARM : За допомогою функції **ALARM** можна задавати час запуску відтворення в режимі **CD, USB** або **Tuner**.

4

VOICE CANCELLER : Ви можете приглушувати вокал під час відтворення музики з різних джерел.

SLEEP : Автоматичне вимикання системи через установлений проміжок часу. (Затемнення : Зменшення яскравості дисплея вдвічі).

SET : Підтвердження установки.

KEY CHANGER (#/b) : Вибір тональності у відповідності до тембру вашого голосу.

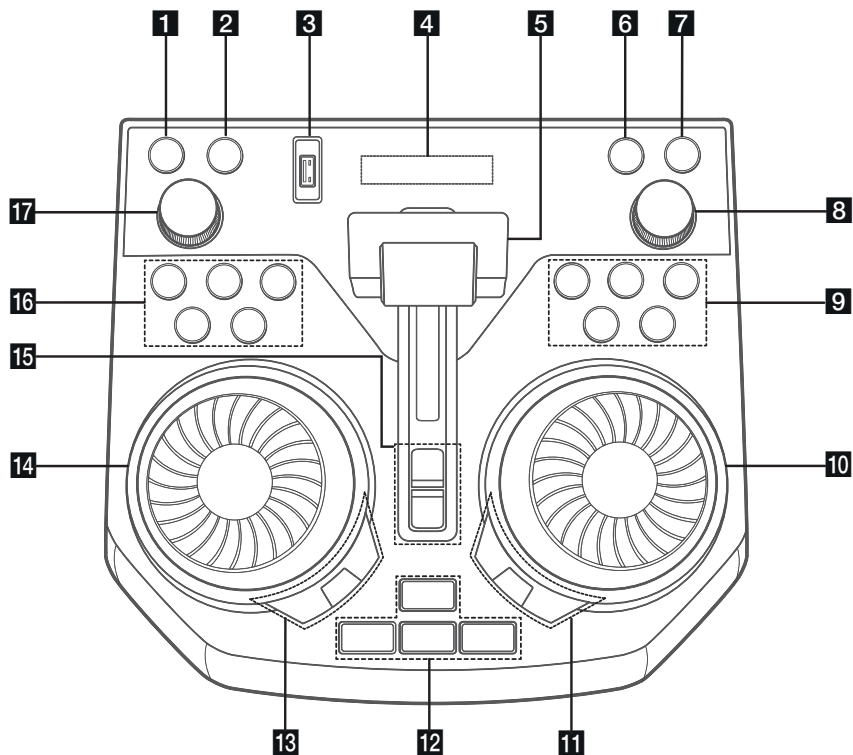
MIC ECHO : Обирає режим **ECHO**.

★ : Ця кнопка не має призначеної функції.

VOCAL EFFECTS :

Обирає різні режими вокальних ефектів.

Верхня панель



1 (Очікування)

Вмикання і вимикання живлення.

2 DEMO

При натисканні кнопки **DEMO** при вимкненому живленні відбудеться перехід у демо-режим.

3 Порт USB

Ви можете відтворювати музику, підключивши зовнішній USB-пристрій.

4 Дисплей

5 Ручка PARTY ACCELERATOR

Переміщайте ручку для створення святкової атмосфери.

6 F (Функція)

Вибір функції і джерела вхідного сигналу.

Джерело вхідного сигналу / Функція	Дисплей
Диск	CD
USB	USB
Оптичний	OPTICAL
LG Sound Sync (Оптичний)	LG OPT
Вхід AUX	AUX
Вхід для портативних пристроїв	PORTABLE
Bluetooth	BT
LG Sound Sync (бездротовий)	LG TV
Тюнер	FM

8 **WIRELESS LINK**

- Обирає MAIN або OTHER в режимі WIRELESS PARTY LINK.
- Вмикає і вимикає режим WIRELESS PARTY LINK.

9 **MASTER VOL.** (Гучність) **-/+**

Регулювання гучності звуку в акустичних системах.

10 **⏮** (Пропуск/Пошук)

- Перехід назад.
- Пошук потрібного місця в межах треку/файлу.
- Вибір радіостанцій.

⏸ (Відтворення/Пауза)

- Початок або призупинення відтворення.
- Вибір стерео/моно.

⏭ (Пропуск/Пошук)

- Перехід в перед.
- Пошук потрібного місця в межах треку/файлу.
- Вибір радіостанцій.

⏏ (Зупинка)

Зупинка відтворення або скасування функції DELETE.

⏏ (Відкрити/Закрити)

Відкриття і закриття лотка для диска.

11 **SPECIAL EQ / SEARCH & MULTI**

- Виберіть спеціальний еквалайзер.
- Пошук папки або файлу

12 **REGION EQ / BASS BLAST** (або **BASS BLAST+**)

- Вибирає регіональну установку еквалайзера.
- Натисніть і утримуйте, щоб безпосередньо обрати ефект BASS (або BASS+).

SEARCH

Перехід до папки або файлу в режимі вибору.

OK

Вибір папки під час пошуку файлу.

13 **PARTY STARTER**

- Якщо система вимкнена, ця функція вмикає систему зі звуком Party Kick Starter (Стартер вечірки).
- Якщо система ввімкнена, ця функція мікшує музику зі звуком Party Kick Starter (Стартер вечірки).

CLUB, DRUM, USER (DJ PAD)

Вибір звукового ефекту CLUB, DRUM або USER для мікшування. (Щоб користуватися режимом USER, необхідно зареєструвати джерело у додатку «Music Flow Bluetooth».)

1, 2, 3 (DJ PAD)

Натисніть потрібну звукову клавішу.

14 **DJ EFFECT**

Вибір потрібного DJ-ефекту.

USER EQ

Виберіть еквалайзер, створений вами. (Стор. 28)

LIGHTING

Вибір режиму освітлення.

15 **DJ SCRATCH / LEVEL CONTROL**

- Обертайте за і проти годинникової стрілки для ефекту «скретч».
- Обертайте за і проти годинникової стрілки для регулювання рівня USER EQ.
- налаштування рівня DJ EFFECT.
- Вибір вокального ефекту.
- Вибір ефектів освітлення.

16 **PARTY ACCELERATOR MODE**

Вибір PARTY ACCELERATOR MODE.

DJ LOOP

Вибір режиму DJ LOOP. (DJ LOOP можна використовувати під час відтворення CD/USB.)

17 **KEY CHANGER** (b/#)

Вибір тональності у відповідності до тембру вашого голосу.

VOICE CANCELLER

Ви можете приглушувати вокал під час відтворення музики з різних джерел.

VOCAL EFFECTS

Вибір режиму VOCAL EFFECTS.

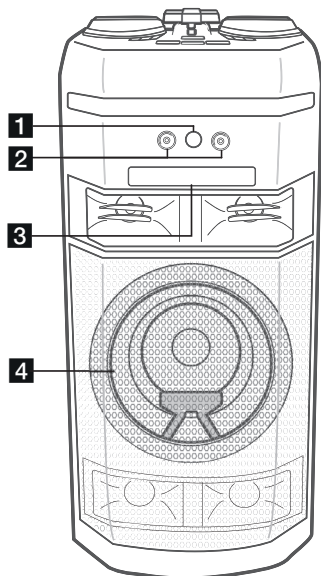
MIC ECHO

Вибір режиму ECHO.

18 **MIC VOL.** (Гучність мікрофона) **-/+**

Регулює гучність мікрофона.

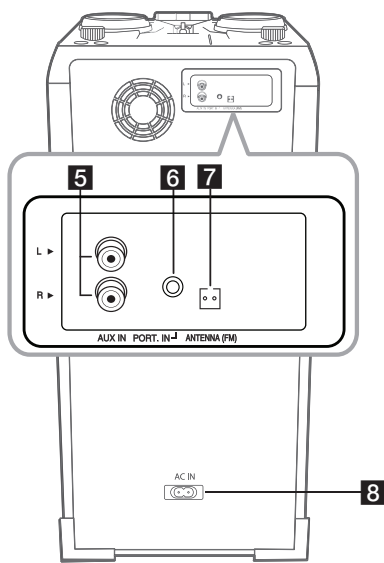
Передня панель / Задня панель



- 1** **R** (Датчик дистанційного управління)
- 2** Роз'єм **MIC** (Мікрофон) 1/2
- 3** Лоток для диска
- 4** Освітлення

⚠ Увага!

Розташуйте акустичну систему на безпечній відстані, на якій вона буде недоступна для дітей. Інакше акустична система може впасти, спричинивши травми і/або матеріальні збитки.



- 5** **AUX IN (L/R)** :Підключення зовнішнього пристрою.
- 6** **PORT** (Переносний пристрій).**IN** :Підключення переносного пристрою.
- 7** **ANTENNA (FM)**
- 8** Роз'єм **AC IN**

⚠ Увага!

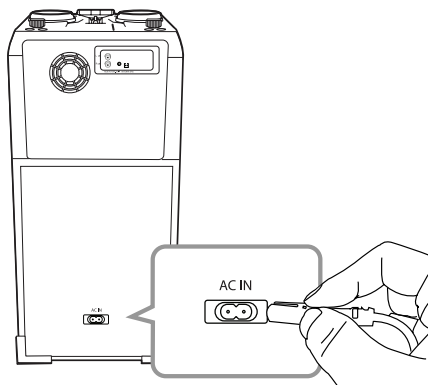
- Підключіть шнур живлення безпосередньо до електричної розетки, якщо можливо. Якщо шнур не дістає розетки, настійно рекомендується використовувати подовжувач на 110 В / 15 А або 230 В / 15 А, оскільки у протилежному випадку система буде працювати неправильно через недостатню потужність.
- Не перевантажуйте подовжувач надмірним електричним навантаженням.

Корисні функції для користування системою

Функція	Пояснення	Мета	Виконати дію
BT Lock увімк./вимк. (стор. 24)	Дозволяє підключати Bluetooth -пристрої тільки в режимах BT(Bluetooth) і LG TV. Початкова установка функції — вимк.	ON (увімк.)	На 5 секунд натисніть кнопку DI в режимі BT (Bluetooth).
		OFF (вимк.)	На 5 секунд натисніть кнопку DI в режимі BT (Bluetooth).
Автоматична потужність увімк./вимк. (стор. 34)	Дозволяє вмикати і вимикати систему автоматично за допомогою вхідного сигналу: BT (Bluetooth) або LG TV	ON (увімк.)	Вимкніть систему, натиснувши  на системі упродовж 5 секунд.
		OFF (вимк.)	Вимкніть систему, натиснувши  на системі упродовж 5 секунд.

Підключення шнура живлення змінного струму

1. Підключіть один кінець шнура живлення змінного струму (входить у комплект) до гнізда AC IN.



2. Вставте інший кінець шнура у мережну розетку.

! Примітка

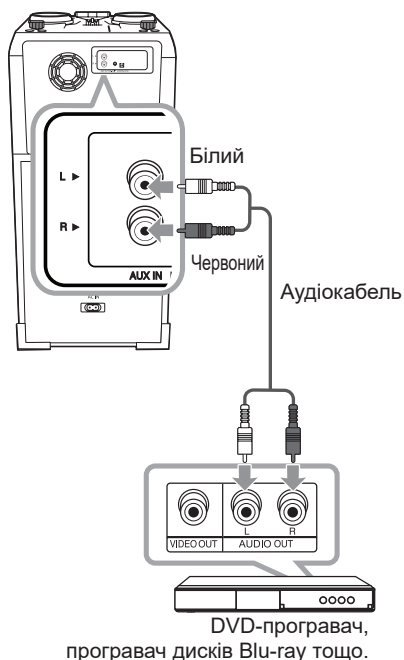
Якщо ви не плануєте користуватися виробом протягом тривалого часу, від'єднайте штепсель шнура живлення змінного струму від розетки.

Підключення зовнішньої апаратури

Підключення до входу AUX IN

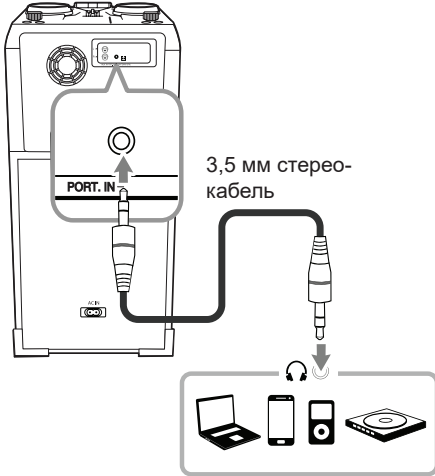
Підключіть вихідний роз'єм зовнішнього пристрою (відеокамера, телевизор, програвач тощо) до вхідного роз'єму **AUX IN** (L/R).

Якщо ваш пристрій обладнаний лише одним аудіовиходом (моно), підключіть його до роз'єму лівого аудіоканалу на системі.



Підключення до входу PORT. IN

Підключіть вихідний роз'єм (штекер навушників або лінійний вихід) переносного пристрою (MP3-програвача, портативного медіапрогравача тощо) до гнізда **PORT. IN** (3,5 мм).



MP3-програвач тощо

Прослуховування музики з переносного програвача або зовнішнього пристрою

Систему можна використовувати для відтворення музики з переносних програвачів або зовнішніх пристроїв різних типів.

1. Підключіть переносний програвач до гнізда **PORT. IN** системи.

або

Підключіть зовнішній пристрій до гнізда **AUX IN** системи.

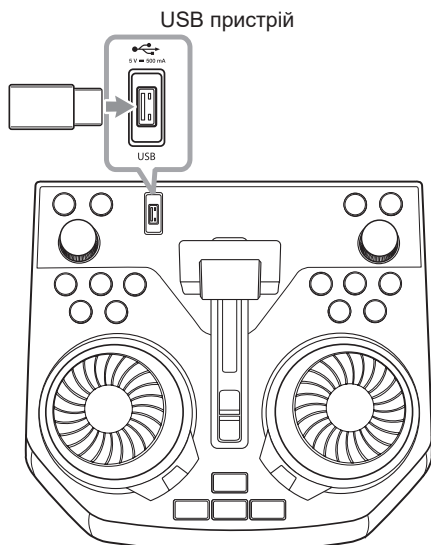
2. Увімкніть живлення, натиснувши **⏻**.
3. Кнопкою **F** оберіть функцію **AUX** або **PORTABLE**.
4. Увімкніть переносний програвач або зовнішній пристрій і розпочніть відтворення музики.

! Примітка

Автоматичне перемикання на функцію **PORTABLE** при підключенні переносного пристрою до роз'єму **PORT. IN**.

Підключення до USB-порту

Підключіть USB-пристрій (MP3-програвач тощо) до USB-порту системи.



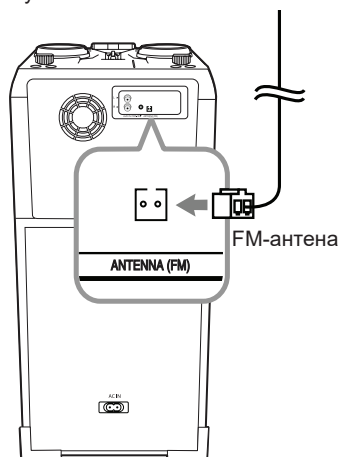
! Примітка

Відключення USB-пристрою від системи:

1. Оберіть інший режим/функцію або двічі посліпль натисніть .
2. Вийміть USB-пристрій із системи.

Підключення антени

Щоб слухати радіо, підключіть FM-антену із комплекту.



! Примітка

Повністю розпряміть дротову FM-антену.

Основні операції

Керування відтворенням з CD/USB

1. Вставте диск, натиснувши **△**.
Або підключіть USB-пристрій до USB-порту.
2. Натисканням кнопки **F** оберіть функцію CD або USB.

Щоб	Виконати таку дію
Зупинити	Натисніть □ .
Розпочати відтворення	Натисніть ▶ .
Зробити паузу	Під час відтворення натисніть ⏸ .
Знайти потрібне місце в межах треку/файлу	Натисніть і утримуйте ⏮ / ⏭ під час відтворення та відпустіть у місці, яке ви бажаєте прослухати.
Безпосередньо обрати трек/файл	Натисніть цифрові кнопки від 0 до 9 на пульті дистанційного управління, щоб перейти безпосередньо до бажаного файлу або треку.
Перейти до наступного/попереднього треку/файлу	<p>- У режимі зупинки, Натисніть ⏮/⏭, щоб перейти до наступного/попереднього треку/файлу.</p> <p>- Під час відтворення, (1) За допомогою кнопок ⏮/⏭:</p> <p>Натисніть ⏭, щоб перейти до наступного/попереднього треку/файлу.</p> <p>Менше ніж за 3 секунди від початку, натисніть ⏮ для переходу до попереднього треку/файлу.</p> <p>Після 3 секунд від початку, натисніть ⏮ для переходу до початку поточного треку/файлу.</p> <p>(2) За допомогою SEARCH : Оберніть DJ SCRATCH / SEARCH & MULTI або ⏮/⏭ та натисніть ▶, щоб відтворити трек/файл.</p>
Відтворити в режимі повтору або в довільному порядку	Послідовно натискайте REPEAT на пульті дистанційного управління. Детальні відомості про порядок чергування повідомлень на дисплеї містяться в розділі «Примітка».

! Примітка

- Операції «Повторення/Відтворення у довільному порядку» працюють як описано нижче.

На дисплеї	Пояснення
OFF	Відтворення пісень по черзі, після чого відтворення зупиняється.
ONE	Повторне відтворення однієї пісні.
FOLDER	Повторне відтворення всіх пісень у папці. (Окрім AUDIO CD)
ALL	Повторне відтворення всіх пісень.
SHUFFLE	Одноразове відтворення всіх пісень у довільному порядку, після чого відтворення зупиняється.

- При відтворенні списку Juke Box доступні лише ONE і ALL.
- Ви можете продовжувати слухати музику з місця останньої зупинки навіть після вимкнення і повторного ввімкнення системи або після перемикавання функції.
- Якщо лоток дисководу залишити відкритим на 5 хвилин, він закриється автоматично.

Автоматичне відтворення

- Після відкриття і закриття лотка для диска відтворення AUDIO/MP3/WMA CD розпочинається автоматично.
- Якщо відкрити і закрити лоток для диска, система автоматично перейде в режим CD навіть за відсутності диска.

Вибір папки і MP3/WMA-файлу

На системі

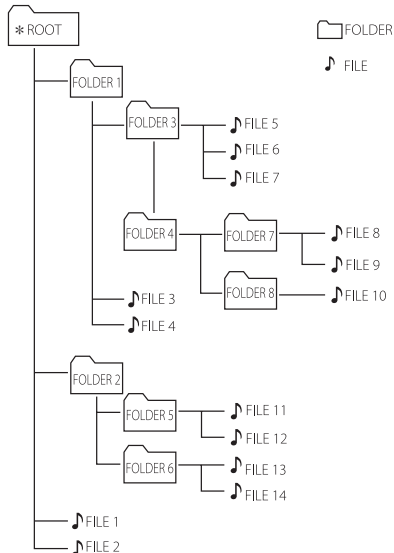
1. Натисніть **SEARCH** і обертайте **DJ SCRATCH / SEARCH & MULTI** або **◀/▶**, поки не з'явиться потрібний файл. Для пошуку папки ще раз натисніть **SEARCH**.
2. Щоб відтворити обраний файл, натисніть **OK** і **▶**. При пошуку папки натисніть **OK**, щоб обрати файл у папці, після чого знову натисніть **OK** або **▶**. Обраний файл буде відтворений.

На пульті дистанційного управління

1. Послідовно натискайте **PRESET-FOLDER** **Λ/V** або **◀/▶**, поки не з'явиться потрібна папка.
2. Натисніть **▶**, щоб розпочати відтворення. Відтворення розпочнеться з першого файлу в папці.

Примітка

- Папки/файли на CD / USB відображаються, як показано нижче.



- Папка, у якій немає файлів, не відображається.
- Папки відображаються в наступному порядку:
ROOT → FOLDER 1 → FOLDER 3 → FOLDER 7 → FOLDER 8 → FOLDER 5 → FOLDER 6
- Файли відтворюватимуться послідовно з **♪** файлу № 1 по **♪** файл № 14.
- Файли та папки відобразатимуться в порядку, в якому їх записано. Однак, залежно від умов запису, їхній порядок може бути іншим.

*ROOT : Перше вікно, яке відображається після розпізнавання комп'ютером USB-пристрою/CD-диска, це «ROOT».

Видалення файлу/папки або форматування

Ви можете видалити файл або папку на USB-пристрої або відформатувати USB-пристрій.

1. Оберіть функцію USB за допомогою кнопки F.
2. Послідовно натискайте кнопку **DELETE** на пульті дистанційного управління. Режими на дисплеї перемикатимуться в наступному порядку:
DEL FILE → DEL DIR → FORMAT

На дисплеї	Пояснення
DEL FILE	Оберіть файл, який ви бажаєте видалити
DEL DIR	Оберіть папку, яку ви бажаєте видалити
FORMAT	Оберіть для форматування USB-пристрою.

Для виходу із поточного режиму натисніть □.

3. Щоб видалити файл/папку або виконати форматування, натисніть і утримуйте **DELETE** на пульті дистанційного управління.

Увага!

- Не відключайте USB-пристрій під час його роботи. (відтворення, видалення тощо).
- Для запобігання втраті даних регулярно робіть резервні копії.
- Функція видалення може бути недоступною залежно від стану USB-пристрою. (блокування і т.п.)

Ефекти відтворення

Система підтримує різні звукові ефекти і ефекти відтворення : DJ EFFECT, DJ SCRATCH, DJ PAD, AUTO DJ, DJ LOOP, PARTY ACCELERATOR, PARTY KICK STARTER.

DJ EFFECT

Дозволяє вам використовувати такі DJ EFFECT як фленжер/фейзер/вау-вау/ дилей.

1. Натисніть **DJ EFFECT** на системі, щоб обрати потрібний режим DJ EFFECT (FLANGER, PHASER, WAH, DELAY, DJ OFF).
2. Обертанням **DJ SCRATCH / LEVEL CONTROL** на системі за і проти годинникової стрілки відрегулюйте рівень DJ EFFECT від 0 до 15.

Примітка

- При натисканні кнопки **DJ EFFECT** на системі, упродовж 3 секунд відображається режим DJ EFFECT.
- При регулюванні інтенсивності відображається її поточний рівень.
- При зміні функції або вимкненні і ввімкненні системи режим DJ EFFECT і ефекти DJ EFFECT вимикаються.

DJ SCRATCH

Ви можете відтворювати і мішкувати звуковий ефект DJ SCRATCH.

Обертанням **DJ SCRATCH / SEARCH & MULTI** або **DJ SCRATCH / LEVEL CONTROL** на системі змінюйте звуковий ефект скретч.

- Ви можете почути звук скретч-ефекту залежно від напрямку обертання **DJ SCRATCH / SEARCH & MULTI** або **DJ SCRATCH / LEVEL CONTROL** на системі.

AUTO DJ

У режимі Auto DJ музика відтворюється єдиним міксом, тобто кінець попередньої пісні плавно переходить у початок наступної пісні. У цьому режимі гучність усіх треків/файлів вирівнюється для безперервного відтворення.

Послідовно натискаючи кнопку **AUTO DJ** на пульті дистанційного управління або на системі, виберіть один із режимів, що перемикаються в наступному порядку: SHUFFLE → SEQUENTIAL → OFF

Режим	Пояснення
OFF	-
SHUFFLE	У цьому режимі музика відтворюється у випадковому порядку.
SEQUENTIAL	Музика відтворюється в режимі повтору.

Примітка

- У режимі AUTO DJ не підтримується пошук в межах треку/файлу, а також відтворення в режимі повтору або в довільному порядку.
- При виборі іншої функції або зупинці відтворення музики натисканням кнопки \square в режимі AUTO DJ, функція AUTO DJ буде відключена.
- Функція AUTO DJ недоступна при відтворенні музичних файлів тривалістю менше 60 секунд.
- При відтворенні списку JUKE BOX доступний лише режим SEQUENTIAL.

DJ PAD

Дозволяє міксувати ефекти CLUB, DRUM і USER. Кожний режим має до 3 звукових ефектів.

1. Натисніть і утримуйте **DJ PAD (CLUB, DRUM або USER)** на системі, щоб обрати потрібний звуковий ефект DJ PAD.
2. Натисніть **DJ PAD Pad (1, 2, 3)** потрібного звукового ефекту на системі.

Примітка

- Щоб користуватися режимом USER, необхідно зареєструвати джерело у застосунку «Music Flow Bluetooth». Якщо джерело не зареєстроване для USER, на дисплеї з'явиться «EMPTY» або «NO SOUND».
- Першим звуковим ефектом у DJ PAD є CLUB.
- Режим DJ PAD відображається впродовж 3 секунд після натискання **DJ PAD (CLUB, DRUM або USER)** на системі.
- Звук DJ PAD міксується при натисканні **DJ PAD Pad (1, 2, 3)** на системі.
- Якщо під час відтворення звуку DJ PAD натиснути іншу кнопку **DJ PAD Pad (1, 2, 3)**, відтворення поточного звуку DJ PAD буде припинено і почне відтворюватися обраний звук DJ PAD.

DJ LOOP

Буде відтворюватися певний фрагмент (приблизно 1 сек.) звуку в режимі повтору. (тільки CD, USB)

У процесі відтворення натисніть і утримуйте кнопку **DJ LOOP** на системі та відпустіть у потрібному місці. Щоб вимкнути функцію DJ LOOP, відпустіть кнопку.

! Примітка

Ця функція відключається через 10 повторів або при відпусканні кнопки **DJ LOOP** на системі.

PARTY ACCELERATOR

Це дозволяє створити святкову атмосферу.

1. Оберіть режим, натискаючи кнопку **PARTY ACCELERATOR MODE** на системі.
Звуковий ефект буде реагувати по-різному залежно від режиму.
MODE 1 → MODE 2 → MODE 3
2. Оберіть режим та посуňte вгору важіль **PARTY ACCELERATOR** на системі, щоб створити святкову атмосферу.
Вогні на акустичних системах, світлодіодні вогні та звукові ефекти реагують на переміщення важеля **PARTY ACCELERATOR** на системі.
OFF → ACCEL 1 → ACCEL 2 → CLIMAX

Режим PARTY KICK STARTER (Стартер вечірки)

Якщо система вимкнена, ця функція вмикає систему зі звуком Party Kick Starter (Стартер вечірки).

Якщо система ввімкнена, ця функція мікшує музику зі звуком Party Kick Starter (Стартер вечірки).

Якщо система вимкнена

1. Натисніть **PARTY STARTER** на системі
2. На дисплеї з'явиться «COME ON» зі звуком Party Kick Starter (Стартер вечірки). Перед вимкненням будуть показані рівень гучності і функція.

Якщо система ввімкнена

1. Натисніть **PARTY STARTER** на системі
2. На дисплеї з'явиться «COME ON» зі звуком Party Kick Starter (Стартер вечірки).

! Примітка

- Щоб змінити звуковий ефект, запишіть звуковий ефект за допомогою застосунку «Music Flow Bluetooth».
- В режимі CHILDSAFE звук Party Kick Starter (Стартер вечірки) не виводиться.

Використання технології бездротового зв'язку Bluetooth®

Про Bluetooth

Bluetooth це технологія бездротового з'єднання для зв'язку на короткій відстані.

Звук може перериватися внаслідок впливу електромагнітних перешкод, або коли підключення через **Bluetooth** здійснюється з іншого приміщення.

Використання технології бездротового зв'язку **Bluetooth** для з'єднання електронних пристроїв між собою є безкоштовним. Мобільними телефонами, обладнаними технологією **Bluetooth**, можна користуватися у каскадному підключенні, якщо зв'язок відбувається по каналу **Bluetooth**.

- Сумісні пристрої : смартфони, MP3-плеєри, портативні комп'ютери тощо.
- Версія : 4.0
- Codec : SBC, AAC

Профілі Bluetooth

Щоб використовувати технологію бездротового зв'язку **Bluetooth®**, пристрої повинні підтримувати певні профілі. Даний пристрій підтримує наведений нижче профіль.

A2DP (Розширений профіль поширення аудіо)

Прослуховування музики, що зберігається на Bluetooth-пристроях

Сполучення системи з Bluetooth-пристроєм

Перш ніж розпочати процес сполучення, переконайтеся, що функція **Bluetooth** увімкнена на вашому **Bluetooth**-пристрої. Зверніться до інструкції з експлуатації вашого **Bluetooth**-пристрою. Після того як

сполучення буде завершено, його не буде потрібно проводити заново.

1. Увімкніть систему.

! Примітка

Якщо активована функція блокування **Bluetooth**-з'єднання, ви можете здійснити пошук **Bluetooth**-пристрою в режимі BT.

2. Увімкніть **Bluetooth**-пристрій та проведіть сполучення. У процесі виконання пошуку даної системи за допомогою **Bluetooth**-пристрою, на екрані **Bluetooth**-пристрою з'являється список знайдених пристроїв, вигляд якого може відрізнятися у залежності від моделі **Bluetooth**-пристрою. Ваша система буде показана як «LG OK65 (XX)».

! Примітка

- XX означає дві останні цифри **Bluetooth**-адреси. Наприклад, якщо **Bluetooth**-адреса вашої системи 9C:02:98:4A:F7:08, ви побачите «LG OK65 (08)» на екрані вашого **Bluetooth**-пристрою.
- Спосіб виконання сполучення може бути різним для різних типів **Bluetooth**-пристроїв. Уведіть PIN-код (0000) за запитом.
- Описаним вище способом ви можете підключити до системи одночасно до 3 **Bluetooth**-пристроїв (тільки в режимі **Bluetooth**).
- Мультисполучення телефонів доступне лише для пристроїв на базі Android. (Мультисполучення телефонів може не підтримуватися залежно від технічних характеристик підключених пристроїв).
- Знімні/від'єднувані **Bluetooth**-пристрої (наприклад: Dongle та ін.) не підтримують мультисполучення телефонів.

3. Після успішного з'єднання системи і **Bluetooth**-пристрою на дисплеї з'являється надпис «PAIRED», який згодом замінюється на назву **Bluetooth**-пристрою. На дисплеї з'явиться надпис «BT».

! Примітка

- При одночасному підключенні інших пристроїв на дисплеї на короткий час з'явиться надпис «PAIRED».
- Якщо назву пристрою відобразити неможливо, буде показано «_».

4. Прослуховування музики.
Стосовно відтворення музики, що зберігається на **Bluetooth**-пристрої, зверніться до інструкції з експлуатації **Bluetooth**-пристрою.

! Примітка

- При використанні **Bluetooth**-з'єднання, відстань між системою і **Bluetooth**-пристроєм для встановлення зв'язку між ними повинна бути якомога меншою. Однак, у деяких ситуаціях, як описано нижче, з'єднання може не працювати належним чином:
 - Між системою і **Bluetooth**-пристроєм наявна перешкода.
 - Поруч на тій самій частоті, яка використовується для **Bluetooth**-зв'язку, працює пристрій, такий як, наприклад, медичний прилад, мікрохвильова піч або бездротовий LAN-адаптер.
- Якщо з'єднання через **Bluetooth** працює неправильно, спробуйте провести сполучення ще раз.
- Навіть коли до системи в режимі **Bluetooth** підключено до 3 **Bluetooth**-пристроїв, ви можете слухати музику і управляти відтворенням лише на одному з підключених пристроїв.

! Примітка

- Звук може передаватися з перебоями внаслідок впливу завад від інших електронних пристроїв.
- Використання функції **Bluetooth** можливе не з усіма пристроями.
- Можна користуватися функцією бездротового з'єднання з телефонами, MP3-плеєрами, портативними комп'ютерами тощо.
- Що більша відстань між системою та **Bluetooth**-пристроєм, то нижчою стає якість звуку.
- **Bluetooth**-з'єднання буде розірване при вимкненні системи або при віддаленні **Bluetooth**-пристрою від системи.
- Якщо **Bluetooth**-з'єднання було розірване, повторно з'єднайте **Bluetooth**-пристрій із системою.
- Якщо з'єднання з **Bluetooth**-пристроєм не встановлене, на дисплеї відобразиться надпис «BT READY».
- Під час користування функцією **Bluetooth** устанавіть потрібний рівень гучності на **Bluetooth**-пристрої.
- При підключенні **Bluetooth**-пристрою (iOS-пристрій тощо) до системи або при відтворенні з пристрою рівні гучності будуть синхронізовані.
- **Bluetooth**-з'єднання обривається при перемиканні з функції **Bluetooth** на іншу. Застосунок «Music Flow Bluetooth» підтримує **Bluetooth**-зв'язок тільки з одним пристроєм, з якого відбувається відтворення. Ви можете керувати **Bluetooth**-пристроєм з системи, але не можете використовувати виведення звуку.
- При ввімкненні функції **Bluetooth** система автоматично підключається до **Bluetooth**-пристрою, який був підключений або з якого відбувалося відтворення останнім. (Автоматичне підключення може не підтримуватися залежно від технічних характеристик підключеного пристрою.)

Управління підключеним Bluetooth-пристроєм

Ви можете управляти такими функціями підключеного до системи **Bluetooth**-пристрою: відтворення, пауза, зупинка, пропуск.

! Примітка

- Ця функція доступна лише з Android OS і iOS.
- Ця функція може не підтримуватися або працювати іншим чином залежно від **Bluetooth**-пристрою.

Блокування Bluetooth-з'єднання (BT LOCK)

Ви можете дозволити **Bluetooth**-з'єднання лише в режимах BT (**Bluetooth**) і LG TV, щоб запобігти небажаним підключенням через **Bluetooth**.

Щоб увімкнути цю функцію, приблизно на 5 секунд натисніть **DI** в режимі BT (**Bluetooth**).

З'явиться «ON-BT LOCK», і ви зможете обмежити **Bluetooth**-з'єднання.

Щоб вимкнути цю функцію, приблизно на 5 секунд натисніть **DI** в режимі BT (**Bluetooth**).

З'явиться «OFF-BT LOCK».

! Примітка

Навіть якщо ввімкнена функція блокування **Bluetooth**-з'єднання, система буде вмикатися через функцію Автоматична потужність. Щоб запобігти цьому, вимкніть функцію Автоматична потужність.

Користування застосунком Music Flow Bluetooth

! Примітка

- Застосунок «Music Flow Bluetooth» для цієї системи може використовуватися лише на пристроях на базі ОС Android.
- Рекомендується використовувати останню версію застосунку.

Про застосунок «Music Flow Bluetooth»

Застосунок «Music Flow Bluetooth» дає змогу розширити функції даної системи.

Щоб скористатися цими розширеними функціями, завантажте та встановіть безкоштовний застосунок «Music Flow Bluetooth».

Нижче представлені кілька із багатьох нових можливостей застосунку «Music Flow Bluetooth».

Multi Juke box : Ви можете втричі збільшити своє задоволення, одночасно підключивши до 3 **Bluetooth**-телефонів. Відтворіть музику з усіх трьох телефонів та створіть списки відтворення з усіх телефонів.

Sampler Creator : Записуйте ефекти на свій смартфон та дуже просто синхронізуйте їх з системою через **Bluetooth**. Будьте креативним без меж.

Встановлення застосунку «Music Flow Bluetooth» на Bluetooth-пристрій

Існують два способи встановлення застосунку «Music Flow Bluetooth» на Ваш **Bluetooth**-пристрій.

Установіть застосунок «Music Flow Bluetooth» за допомогою QR-коду

1. Установіть застосунок «Music Flow Bluetooth» за допомогою QR-коду. Відскануйте QR-код, скориставшись програмою сканування.



2. Торкніться піктограми інсталяції.

! Примітка

- Переконайтеся, що **Bluetooth**-пристрій підключений до Інтернету.
- Переконайтеся, що на **Bluetooth**-пристрої встановлено програму сканування. У протилежному випадку завантажте програму з магазину «Google Android Market (Google Play Store)».
- Залежно від регіону, QR-код може не працювати.

Установіть застосунок «Music Flow Bluetooth» через «Google Android Market (Google Play Store)»

1. Торкніться піктограми «Google Android Market (Google Play Store)».
2. У рядку пошуку введіть «Music Flow Bluetooth» і виконайте пошук.
3. У списку результатів пошуку знайдіть пункт «Music Flow Bluetooth» і торкніться його, щоб розпочати завантаження **Bluetooth**-застосунку.
4. Торкніться піктограми інсталяції.
5. Торкніться піктограми завантаження.

Примітка

- Переконайтеся, що **Bluetooth**-пристрій підключений до Інтернету.
- Переконайтеся, що на вашому **Bluetooth**-пристрої встановлений застосунок «Google Android Market (Google Play Store)».

Активація Bluetooth у застосунку «Music Flow Bluetooth»

Застосунок «Music Flow Bluetooth» дає змогу підключити **Bluetooth**-пристрій до системи.

1. На головному екрані торкніться піктограми «Music Flow Bluetooth», щоб запустити застосунок «Music Flow Bluetooth», та перейдіть до головного меню.
2. Щоб отримати більше відомостей про керування застосунком, торкніться пункту [Setting], а потім [Help].

Примітка

- Застосунок «Music Flow Bluetooth» буде доступний у наступній версії програмного забезпечення:
 - ОС Android: вер. 4.0.3 (або вища)
- При використанні застосунку «Music Flow Bluetooth» для управління можливі відмінності між функціями застосунку «Music Flow Bluetooth» та штатного пульта дистанційного управління. За необхідності скористайтеся штатним пультом дистанційного управління системи.
- Залежно від **Bluetooth**-пристрою, застосунок «Music Flow Bluetooth» може не працювати.
- Після установки з'єднання за допомогою застосунку «Music Flow Bluetooth» музика може продовжити відтворюватися на смартфоні. У цьому випадку спробуйте повторити процедуру з'єднання.
- При керуванні іншими застосунками або зміні налаштувань на вашому **Bluetooth**-пристрої під час використання застосунку «Music Flow Bluetooth», застосунок «Music Flow Bluetooth» може працювати неправильно.
- Якщо застосунок «Music Flow Bluetooth» працює неправильно, перевірте ваш **Bluetooth**-пристрій і з'єднання із застосунком «Music Flow Bluetooth» та спробуйте встановити з'єднання ще раз.
- Залежно від операційної системи смартфона, існують деякі відмінності у роботі «Music Flow Bluetooth».
- Якщо з'єднання із застосунком «Music Flow Bluetooth» не працює належним чином, перевірте установки **Bluetooth** у вашому **Bluetooth**-пристрої.

Користування радіо

Переконайтеся, що FM-антена підключена. (стор. 18)

Прослуховування радіо

1. Натискайте **F** до появи FM на дисплеї. Тюнер налаштується на радіостанцію, яку ви слухали останньою.
2. Автоматичне налаштування :
Приблизно на дві секунди натисніть **TUNING +/-** на пульті дистанційного управління або **◀▶** на системі, поки індикатор частоти станції не почне змінюватися, після чого відпустіть. Пошук припиняється, коли система налаштується на станцію.

або

Ручне налаштування:

- Послідовно натискайте **TUNING +/-** на пульті дистанційного управління або **◀▶** на системі.
3. Налаштуйте гучність, натиснувши **VOL +/-** на пульті дистанційного керування або повертаючи ручку **MASTER VOL +/-** на пристрої кілька разів.

Поліпшення якості прийому FM-трансляції при слабкому сигналі

Натисніть **DI**. Це переводить приймач із режиму стерео в режим моно, що, як правило, поліпшує якість прийому.

Програмування радіостанцій

Можна запрограмувати до 50 FM-радіостанцій.

Перед налаштуванням радіостанцій установіть низьку гучність.

1. Натискайте **F** до появи FM на дисплеї.
2. Оберіть потрібну частоту натисканням **TUNING +/-** на пульті дистанційного управління або **◀▶** на системі.
3. Натисніть **JUKEBOX/MEMORY** на пульті дистанційного управління. На дисплеї почне мигати номер для програмування станції.
4. Натисканням **PRESET-FOLDER ▲/▼** на пульті дистанційного управління оберіть номер для програмування станції.
5. Натисніть **JUKEBOX/MEMORY** на пульті дистанційного управління. Станцію запрограмовано.
6. Повторіть кроки 2-5 для програмування інших станцій.
7. Щоб прослухати запрограмовану радіостанцію, натискайте **PRESET-FOLDER ▲/▼** або цифрові кнопки від **0** до **9** на пульті дистанційного управління.

Видалення всіх запрограмованих станцій

1. Натисніть **DELETE** на пульті дистанційного управління. На дисплеї почне мигати «DEL ALL»
2. Щоб видалити всі запрограмовані радіостанції, натисніть кнопку **DELETE** на пульті дистанційного управління. На дисплеї буде прокручуватися «DELETED ALL».

Регулювання звуку

Вибір звукових установок

Система містить набір стандартних настройок оточуючого звуку. Для функції еквайзера передбачені різні індикатори, що відповідають різним джерелам звукового сигналу та ефектам.

Ви можете обрати бажаний режим звучання за допомогою кнопки **EQUALIZER** на пульті дистанційного управління.

На дисплеї	Пояснення
BASS (BASS BLAST) Або BASS+ (BASS BLAST+)	Посилює низькі частоти та створює потужний звук.
POP CLASSIC JAZZ ROCK	Ця установка відтворює живу атмосферу справжнього концерту рок-, поп-, джазової або класичної музики.
FOOT BALL	Ви можете насолоджуватися еквайзером FOOTBALL STADIUM.
STANDARD	Оптимізована якість звучання.

Для вибору потрібного звукового режиму натискайте **SPECIAL EQ** на пульті дистанційного управління або **SPECIAL EQ / BASS BLAST** (Або **BASS BLAST+**) на системі.

На дисплеї	Регіон	Пояснення
FUNK, REGUETON, SAMBA, MERENGUE, AXE, SALSA, SERTANEJ, FORRO	Латинська Америка	Оптимізований режим звучання для музичного жанру, поширеного в даному регіоні.
ARABIC	Близький Схід	
DANGDUT	Індонезія	
AFRO	Африка	
INDIA	Індія	

Примітка

Натисканням на 3 секунди кнопки **SPECIAL EQ / BASS BLAST** (або **BASS BLAST+**) на системі. Після цього можна безпосередньо обрати ефект BASS (BASS BLAST) або BASS+ (BASS BLAST+).

Настройка USER EQ

Ви можете регулювати рівень низьких, середніх і високих частот.

1. Натисніть **USER EQ** на системі. З'явиться надпис «USER EQ».
2. Послідовно натискайте **USER EQ** на системі, поки на дисплеї не з'явиться потрібна установка.
3. Обертанням **DJ SCRATCH / LEVEL CONTROL** на системі оберіть налаштування.

Додаткові можливості

Відтворення в режимі JUKE BOX

Функція JUKE BOX дозволяє створити список відтворення із ваших улюблених треків/файлів на диску або USB-пристрої. Список відтворення може містити до 100 треків/файлів.

Створення списку JUKE BOX

1. Натисніть і утримуйте **JUKEBOX / MEMORY** на пульті дистанційного управління, щоб увійти в режим редагування. (Відтворення припиняється за натисканням кнопки **JUKEBOX/MEMORY** на пульті дистанційного управління.)
2. Кнопками **◀/▶** на пульті дистанційного управління оберіть трек/файл.
3. Натисніть **JUKEBOX/MEMORY** на пульті дистанційного управління, щоб зберегти трек/файл.
4. Повторіть кроки 2 - 3, щоб зберегти інші треки/файли. (Ви можете редагувати список, натискаючи **PRESET-FOLDER ▲/▼** на пульті дистанційного управління для вибору номера в програмі JUKE BOX.)
5. Ще раз натисніть **JUKEBOX/MEMORY** на пульті дистанційного управління.

Щоб відтворити список JUKE BOX, натисніть **▶** на пульті дистанційного управління після створення списку.

! Примітка

При створенні або редагуванні списку JUKE BOX функція REPEAT вимикається.

Користування JUKE BOX

Один раз натисніть **JUKEBOX/MEMORY** на пульті дистанційного управління. На дисплеї з'явиться «ON - JUKE BOX».

Щоб відтворити список JUKE BOX, натисніть **▶** на пульті дистанційного управління.

Для виходу з режиму один раз натисніть **JUKEBOX/MEMORY** на пульті дистанційного управління. На дисплеї з'явиться «JUKE BOX OFF».

Редагування списку JUKE BOX

1. Натисніть і утримуйте **JUKEBOX/MEMORY** на пульті дистанційного управління, щоб увійти в режим редагування. (Відтворення припиняється за натисканням кнопки **JUKEBOX/MEMORY** на пульті дистанційного управління.)
2. Кнопками **PRESET-FOLDER ▲/▼** на пульті дистанційного управління оберіть трек/файл для редагування.
3. Натисніть **◀/▶** на пульті дистанційного управління.
4. Натисніть **JUKEBOX/MEMORY** на пульті дистанційного управління.
5. Повторіть кроки з 2 по 4, щоб запрограмувати інші треки/файли.
6. Ще раз натисніть **JUKEBOX/MEMORY** на пульті дистанційного управління.

Щоб відтворити список JUKE BOX, натисніть **▶** на пульті дистанційного управління після редагування списку.

Видалення списку JUKE BOX

Функція видалення працює лише в режимі редагування.

1. Натисніть і утримуйте **JUKE BOX / MEMORY** на пульті дистанційного управління, щоб увійти в режим редагування.

Або

Натисніть **DELETE** на пульті дистанційного управління, поки відтворюється JUKE BOX, щоб увійти в режим редагування.


2. Оберіть пісню, послідовно натискаючи **PRESET-FOLDER ▲/▼** на пульті дистанційного управління.
3. Оберіть пісню та натисніть **DELETE** на пульті дистанційного управління.

! Примітка


- Якщо список JUKE BOX відсутній, при натисканні **JUKEBOX/MEMORY** на пульті дистанційного управління на дисплеї буде показано «NO PROG».
- Функція JUKE BOX відключається у наведених нижче ситуаціях.
 - Перемикання на іншу функцію.
 - Вимкнення і ввімкнення системи.
 - Натискання цифрових кнопок на пульті дистанційного управління.
 - Відтворення файлу з використанням **SEARCH** і **DJ SCRATCH / SEARCH & MULTI** на системі.
- Список JUKE BOX очищується у наведених нижче випадках.
 - Виймання диска або USB-пристрою.

Інші операції

Тимчасове приглушення звуку

Натисніть  на пульті дистанційного управління, щоб відключити звук.

Функція приглушення звуку може знадобитися, наприклад, якщо ви хочете відповісти на телефонний дзвінок, при цьому на дисплеї з'явиться «MUTE».

Для виходу із режиму повторно натисніть  на пульті дистанційного управління або змініть рівень гучності.

Режим CHILDSAFE

Ця функція дозволяє уникнути переляку при ввімкненні системи, якщо гучність установлена на високий рівень.

Щоб увімкнути функцію CHILDSAFE, натисніть і утримуйте кнопку **OK** на системі, установивши рівень гучності системи на «MIN».

У режимі CHILDSAFE гучність збільшується поступово.

Щоб вимкнути функцію CHILDSAFE, натисніть і утримуйте кнопку **OK** на системі, коли функція ввімкнена і рівень гучності встановлено на «MIN».

! Примітка

Під час роботи функції CD, USB або BT, режим CHILDSAFE відключається приблизно за 2 хвилини після ввімкнення системи, навіть якщо цей режим активований.


DEMO

Коли живлення вимкнене, один раз натисніть кнопку **DEMO** на системі. Система ввімкнеться і на дисплеї будуть відображені всі функції з демонстрацією звучання. Щоб скасувати функцію DEMO, повторно натисніть **DEMO** на системі.

! Примітка

Коли активний режим DEMO, ви можете користуватися іншими функціями, при цьому роботу режиму DEMO буде тимчасово призупинено. - Якщо протягом 10 секунд не буде натиснута жодна кнопка, пристрій автоматично повернеться в режим DEMO.

Зупинка з відновленням

Програваач може запам'ятати місце, де була натиснута кнопка , залежно від диска або USB.

Двічі натисніть кнопку , щоб видалити точку зупинки.

Використання мікрофона

1. Підключіть мікрофон до гнізда MIC.
2. Розпочніть відтворення музики.
3. Співайте під акомпанемент. Відрегулюйте гучність мікрофона, обертаючи ручку **MIC VOL. -/+** на системі за годинниковою стрілкою або проти неї.

! Примітка

- Якщо ви не користуєтеся мікрофоном, установіть гучність MIC на мінімум або вимкніть MIC та відключіть мікрофон від роз'єму MIC.
- Якщо мікрофон знаходиться надто близько до динаміка, можуть виникати гучні шуми. У цьому випадку розташуйте мікрофон подалі від динаміка, або знизьте рівень звуку з мікрофона за допомогою **MIC VOL. -/+** на системі.
- Якщо звук від мікрофона надто гучний, можуть виникати викривлення звуку. У цьому випадку оберніть **MIC VOL. -/+** на системі на мінімум.
- До звуку з мікрофонів можна додати ефект луни за допомогою **MIC ECHO**.

ГОЛОСОВИЙ ФІЛЬТР

Ви можете приглушувати вокал під час відтворення музики з різних джерел.

Натисніть **VOICE CANCELLER**, на дисплеї з'явиться надпис «ON».

Для скасування повторно натисніть **VOICE CANCELLER**.

Якість роботи функції **VOICE CANCELLER** залежить від якості запису музичного файлу.

! Примітка

- Ця функція доступна в режимах CD, USB і BT (**Bluetooth**).
- Якщо функція недоступна, на дисплеї з'явиться «NOT SUPPORT».
- Ця функція доступна тільки при підключеному мікрофоні.
- Якщо мікрофон не підключений, на дисплеї з'явиться «INSERT MIC».
- Для скидання змініть функцію або відключіть мікрофон.
- Ця функція недоступна для монофонічних джерел звуку.
- Ця функція може бути не деактивована залежно від режиму підключених пристроїв.

РЕГУЛЯТОР ТОНАЛЬНОСТІ

Тональність регулюється в діапазоні 9 ступенів (4 вищі, 4 нижчі і базова тональність).

- Щоб підвищити тональність крок за кроком, під час відтворення послідовно натискайте **KEY CHANGER**(#).
- Щоб понизити тональність крок за кроком, під час відтворення послідовно натискайте **KEY CHANGER**(b).

! Примітка

- Ця функція доступна в режимах CD, USB і BT (**Bluetooth**).
- Для скидання змініть функцію, відключіть мікрофон або змініть музику.
- Ця функція може бути не деактивована залежно від режиму підключених пристроїв.
- Якщо функція недоступна, на дисплеї з'явиться «NOT SUPPORT».
- Якщо мікрофон не підключений, на дисплеї з'явиться «INSERT MIC».

VOCAL EFFECTS (вокальні ефекти)

Підключивши мікрофон до роз'єму MIC, ви зможете користуватися функцією караоке, змінюючи звук голосу і додаючи його до музики з різних джерел.

Для вибору режимів послідовно натискайте **VOCAL EFFECTS** або натисніть **VOCAL EFFECTS** і обертайте **DJ SCRATCH / LEVEL CONTROL** на системі, коли на дисплеї відображається режим вокальних ефектів.

BASS → SOPRANO → HELIUM → ROBOT → DUET MAN → DUET WOMAN → BASS ECHO1 → SOPRANO ECHO1 → HELIUM ECHO1 → ROBOT ECHO1 → DUET MAN1 → DUET WOMAN1 → BASS ECHO2 → SOPRANO ECHO2 → HELIUM ECHO2 → ROBOT ECHO2 → DUET MAN2 → DUET WOMAN2 → OFF

! Примітка

- Якщо мікрофон не підключений, на дисплеї з'явиться «INSERT MIC».
- Якщо ви натиснули **KEY CHANGER**, **DJ EFFECT** або **ECHO** на системі в режимі VOCAL EFFECTS, після відновлення поточного режиму VOCAL EFFECTS вимкніть режим VOCAL EFFECTS і ввімкніть режим KEY CHANGER, DJ EFFECT або ECHO.
- Щоб вимкнути режим VOCAL EFFECTS, натисніть і утримуйте **VOCAL EFFECTS**.

ECHO (луна)

Підключивши мікрофон до гнізда MIC, можна задати ефект відлуння для звуку з мікрофона за допомогою натискання **MIC ECHO**.

ECHO 1 → ECHO 2 → ECHO OFF

! Примітка

- Якщо мікрофон не підключений, на дисплеї з'явиться «INSERT MIC».
- Якщо ви натиснули кнопку **VOCAL EFFECTS** в режимі ECHO, після повернення поточного режиму ECHO вимкніть режим ECHO і ввімкніть режим VOCAL EFFECTS. Знову натисніть **MIC ECHO**, після збереження поточного режиму VOCAL EFFECTS, потім працюйте з ECHO режимом.

LIGHTING

Ця функція створює святкову атмосферу завдяки світловим ефектам.

Послідовно натискайте **LIGHTING** на системі або натисніть **LIGHTING** на системі і оберніть **DJ SCRATCH / LEVEL CONTROL** на системі.

OFF → PARTY → PEACEFUL → ROMANTIC
→ COOL → UPBEAT → FIERY → EXCITED
→ DYNAMIC → HEALING → SUNNY → OFF
...

! Примітка

- Світлові ефекти доступні в усіх режимах.
- При першому натисканні кнопки **LIGHTING** на системі функція освітлення вмикається в попередньому режимі, для зміни режиму натисніть кнопку ще раз.

Налаштування таймера автоматичного вимкнення

Послідовно натискайте кнопку **SLEEP** на пульті дистанційного управління, щоб обрати час затримки від 10 до 180 хвилин. Після того, як заданий час мине, система автоматично вимкнеться. Щоб скасувати функцію нічного режиму, послідовно натискайте кнопку **SLEEP** на пульті дистанційного управління, поки не з'явиться «OFF».

! Примітка

- Ви можете перевірити, скільки часу залишилося до вимкнення системи. Натисніть **SLEEP** на пульті дистанційного управління, щоб перевірити час, що залишився.
- Ви можете змінити час, що залишився, коли відображається час, що залишився, або «DIMMER».

Затемнення

Один раз натисніть **SLEEP** на пульті дистанційного управління.

Яскравість світіння дисплея зменшиться вдвічі.

Для скасування послідовно натискайте **SLEEP** на пульті дистанційного управління, поки не з'явиться «OFF».

! Примітка

При активації функції затемнення всі вогні згасають.

Автоматичне вимкнення

Якщо до головної системи не підключений зовнішній пристрій і система не використовується впродовж 15 хвилин, вона автоматично вимкнеться з метою економії електроенергії.

Також система автоматично вимикається через шість годин, якщо зовнішній пристрій підключений до головної системи через аналогові входи.

При встановленому з'єднанні WIRELESS PARTY LINK, функція автоматичного вимкнення живлення застосовується лише до ГОЛОВНОЇ системи. На ПІДЛЕГЛІЙ системі функція автоматичного вимкнення живлення доступна після роз'єднання ПІДЛЕГЛОЇ і ГОЛОВНОЇ системи.

Автоматичне вимкнення живлення

Система автоматично вмикається при прийомі вхідного сигналу:

Bluetooth або LG TV.

Під час увімкнення телевізора, підключеного до системи, система розпізнає вхідний сигнал та обирає відповідну функцію. Ви можете слухати звук з системи.

При спробі підключення **Bluetooth**-пристрою система вмикається і з'єднується з вашим **Bluetooth**-пристроєм. Ви можете відтворювати музику.

Якщо для вимкнення системи ви натискаєте **⏻** на системі на 5 секунд, функція **AUTO POWER** при цьому буде щоразу вимикатися і вмикатися.

На дисплеї	Пояснення
ON-AUTO POWER	Функція AUTO POWER увімкнена.
OFF-AUTO POWER	Функція AUTO POWER вимкнена.

! Примітка

- Залежно від підключеного пристрою, ця функція може не працювати.
- Залежно від підключеного пристрою, при ввімкненні системи **Bluetooth**-зв'язок може бути не встановлений.
- Після розірвання **Bluetooth**-з'єднання з системою деякі інші **Bluetooth**-пристрої намагатимуться установити з'єднання із системою. З цієї причини рекомендується розірвати з'єднання перед вимкненням системи.
- При спробі встановлення зв'язку із застосунком «Music Flow Bluetooth» вмикається функція **Bluetooth**-зв'язку системи.
- При ввімкненні системи за допомогою функції LG TV або **Bluetooth**, вмикається відповідна функція системи.
- Якщо вже було здійснене сполучення системи, система вмикається автоматично при надходженні вхідного сигналу.

Автоматична зміна функції

Система розпізнає надходження таких вхідних сигналів як **Bluetooth** і LG TV, після чого автоматично активує відповідну функцію.

При спробі під'єднання пристрою Bluetooth

При підключенні **Bluetooth**-пристрою до системи активується функція **Bluetooth**. Відтворіть музику на **Bluetooth**-пристрої.

При підключенні 3,5-мм стереокабелем

При підключенні переносного пристрою до роз'єму **PORT.IN** буде обрано функцію **PORTABLE**. Відтворіть музику на переносному пристрої.

Якщо підключений телевізор LG

При ввімкненні телевізора LG, підключеного через LG Sound Sync, на системі вмикається функція LG TV. Ви можете слухати звук з вашого телевізора.

! Примітка

- Ця функція працює лише з пристроями, які підключалися раніше.
- Якщо ввімкнена функція блокування **Bluetooth**-з'єднання, з'єднання **Bluetooth**-пристрою і телевізора LG TV буде доступне тільки в режимах **Bluetooth** і LG TV.

Налаштування годинника

1. Увімкніть систему.
2. Натисніть і утримуйте **CLOCK** на пульті дистанційного управління.
3. Оберіть режим відображення часу кнопками **◀** / **▶** на пульті дистанційного управління.
- AM 12:00 (при відображенні у форматі AM/PM), або 0:00 (для відображення у 24-годинному форматі)
4. Натисніть **SET** на пульті дистанційного управління для підтвердження вибору.
5. Установіть години кнопками **◀** / **▶** на пульті дистанційного управління.
6. Натисніть **SET** на пульті дистанційного управління.
7. Установіть хвилини кнопками **◀** / **▶** на пульті дистанційного управління.
8. Натисніть **SET** на пульті дистанційного управління.

Налаштування годинника через застосунок «Music Flow Bluetooth»

Установіть застосунок «Music Flow Bluetooth» на свій Android-пристрій. (стор. 25-26)

Після встановлення **Bluetooth**-з'єднання за допомогою застосунку «Music Flow Bluetooth» відбудеться автоматична синхронізація годинника системи з годинником пристрою.

Використання системи в якості будильника

1. Увімкніть систему.
2. Натисніть і утримуйте **ALARM** на пульті дистанційного управління.
3. Кнопками **◀** / **▶** на пульті дистанційного управління установіть години і хвилини та натисніть **SET** на пульті дистанційного управління для підтвердження.
4. Кнопками **◀** / **▶** на пульті дистанційного управління оберіть функцію та натисніть **SET** на пульті дистанційного управління для підтвердження.
-Кнопками **◀** / **▶** на пульті дистанційного управління оберіть номер запрограмованої радіостанції для режиму тюнера та натисніть **SET** на пульті дистанційного управління. Якщо радіостанції не запрограмовані, цей крок буде пропущено.
5. Кнопками **◀** / **▶** на пульті дистанційного управління установіть гучність та натисніть **SET** на пульті дистанційного управління для підтвердження.

! Примітка


- Після установки часу, показання годинника можна перевірити, натиснувши кнопку **CLOCK** на пульті дистанційного управління, навіть якщо система вимкнена.
- Після налаштування годинника ви можете налаштувати будильник.
- Після установки часу та налаштування будильника, можна перевірити настройки будильника, натиснувши кнопку **ALARM** на пульті дистанційного управління, навіть якщо система вимкнена.
- Для вибору режиму **ALARM ON/OFF** натискайте **ALARM** на пульті дистанційного управління.

LG Sound Sync




Деякими функціями даної системи можна управляти за допомогою пульта дистанційного управління вашого телевізора з функцією LG Sound Sync. Система сумісна з телевізорами LG, які підтримують функцію LG Sound Sync. Переконайтеся, що на вашому телевізорі є логотип LG Sound Sync.

Функції, якими можна управляти за допомогою пульта дистанційного управління телевізора LG: Збільшення/зменшення гучності, приглушення звуку
Для отримання додаткових відомостей про LG Sound Sync дивіться інструкцію з експлуатації до вашого телевізора.

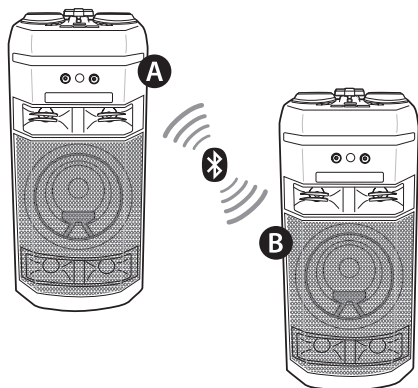
1. Увімкніть систему, натиснувши .
2. Натискайте кнопку **F**, поки не буде обрано функцію LG TV.
3. Налаштуйте звуковий вихід телевізора на відтворення звуку через систему: Меню налаштувань телевізора [Sound] → [TV Sound output] → [LG Sound Sync (Wireless)]
На дисплеї приблизно на 3 секунди з'явиться «PAIRED», після чого на дисплеї буде відображено «LG TV», якщо систему було правильно підключено до телевізора.

! Примітка

- Ви також можете використовувати пульт дистанційного управління системи при користуванні функцією LG Sound Sync. При повторному використанні пульта дистанційного управління телевізора систему буде синхронізовано з телевізором. (Згідно з технічними характеристиками телевізора, гучність і режим приглушення звуку системи будуть синхронізовані з телевізором.)
- При порушенні підключення перевірте стан системи і телевізора : живлення, функція.
- Перевірте стан системи та стан підключення у перелічених нижче випадках в разі використання LG Sound Sync.
 - Система вимкнена.
 - Увімкнена інша функція.
 - Порушення бездротового з'єднання через перешкоди або відстань.
- Час до вимкнення системи може бути різним залежно від вашого телевізора.
- При спробі змінити функцію на LG TV, гучність буде встановлено на рівень, заданий для функції LG TV.
- Вигляд меню налаштувань телевізора може відрізнятися залежно від моделі телевізора.
- Якщо вимкнути систему безпосередньо натисканням кнопки , з'єднання LG Sound Sync буде розірвано. Щоб знову скористатися функцією, потрібно повторно з'єднати телевізор і систему.
- При з'єднанні TV і системи через LG Sound Sync гучність може збільшитися. Зменште гучність TV та повторно з'єднайте його з системою.
- При ввімкненні телевізора LG TV, підключеного через LG Sound Sync або вході у функцію LG TV, система автоматично перемикається на функцію LG TV.
- Необхідно налаштувати звуковий вихід телевізора вручну залежно від версії вашого телевізора.
- Якщо система і телевізор з'єднані через LG Sound Sync, то під час регулювання гучності на телевізорі звук системи може збільшитися через синхронізацію гучності з телевізором.

Підключення WIRELESS PARTY LINK

Звук з системи **A** (MAIN) паралельно відтворюється на системі **B** (OTHER). Ця функція доступна на пристроях, які підтримують WIRELESS PARTY LINK. Назву функції для бездротової передачі звуку на сумісні продукти було змінено на WIRELESS PARTY LINK.



1. Натисніть **WIRELESS LINK** на системі. На дисплеї з'явиться PARTY LINK MODE SELECT.
2. Кнопкою **WIRELESS LINK** на системі оберіть MAIN або OTHER.
 - Система **A** : Обрати MAIN.
 - Система **B** : Обрати OTHER.

Дві системи розпочнуть процес установлення з'єднання між собою.
3. Після того як пристрої будуть успішно з'єднані один з одним, назва кожного із пристроїв з'явиться на екрані кожного із них.

Примітка

- Ця функція недоступна, якщо ви використовуєте LG Sound Sync. При підключенні в режимі LG TV на дисплеї з'явиться «NOT SUPPORT».
- Мікрофон можна використовувати лише на OTHER системі. Кількість доступних функцій на OTHER системі обмежена.
- Коли WIRELESS PARTY LINK відключено, OTHER система переходить у режим BT (**Bluetooth**).
- Якщо встановити з'єднання не вдається, на дисплеї з'явиться «FAILED».
- Функція приглушення звуку працює синхронно на обох системах.
- З'єднання WIRELESS PARTY LINK буде розірване при вимкненні системи або при натисканні **WIRELESS LINK** на системі.
- Звук MAIN системи і OTHER системи може відрізнитися залежно від стану відтворення або джерела.
- Перевірте наступну інформацію перед з'єднанням через **Bluetooth**.
 - До MASTER системи можна підключити лише один **Bluetooth**-пристрій. Підключити **Bluetooth**-пристрій до SLAVE системи неможливо.
 - З'єднання WIRELESS PARTY LINK підтримується лише на пристроях на базі Android і iOS. (З'єднання WIRELESS PARTY LINK може не підтримуватися залежно від характеристик підключеного пристрою або операційної системи.)
 - Знімні/замінні **Bluetooth**-пристрої (наприклад, адаптери тощо), не підтримують з'єднання WIRELESS PARTY LINK.
 - При установленні з'єднання WIRELESS PARTY LINK під час відтворення з підключеного **Bluetooth**-пристрою, він може бути підключений заново залежно від специфікацій телефону.
- MAIN / OTHER можуть відображатися як MASTER (Головний)/SLAVE (додатковий) в існуючих продуктах.

Пошук і усунення несправностей

Загальні

Проблема	Причина і спосіб усунення
Пристрій не працює належним чином.	<ul style="list-style-type: none"> Вимкніть живлення системи та підключеного зовнішнього пристрою (телевізора, сабвуфера, DVD-програвача, підсилювача тощо) і ввімкніть їх знову. Від'єднайте від розетки шнур живлення системи та підключеного зовнішнього пристрою (телевізора, сабвуфера, DVD-програвача, підсилювача тощо), після чого приєднайте повторно. При вимкненні системи попередні установки могли не зберегтися.
Живлення не вмикається.	<ul style="list-style-type: none"> Шнур живлення не підключений до розетки. Підключіть шнур живлення до розетки. Перевірте, чи присутня напруга в мережі. Перевірте стан електромережі, увімкнувши інші електроприлади.
Відсутній звук.	<ul style="list-style-type: none"> Переконайтеся, що обрано правильну функцію. Натисніть перемикач функції та перевірте, яка функція ввімкнена.
Система не розпочинає відтворення.	<ul style="list-style-type: none"> Вставлений диск, відтворення якого неможливе. Перевірте, чи придатний даний диск для відтворення на системі. Не вставлений диск. Вставте диск. Диск забруднений. Очистіть диск. (стор. 43) Диск вставлений неправильною стороною. Вставте диск стороною з етикеткою або надписами догори.
Неможливо налаштуватися на радіостанцію.	<ul style="list-style-type: none"> Антену розташована або підключена неправильно. Надійно підключіть антену. Занадто низька потужність сигналу радіостанції. Налаштуйтеся на станцію вручну. Радіостанції не запрограмовано або було видалено (під час автоматичної настройки зі збереженням у пам'яті). Запрограмуйте радіостанції, детальніше див. на стор. 29.

Проблема	Причина і спосіб усунення
Пульт дистанційного управління не працює належним чином.	<ul style="list-style-type: none">• Занадто велика відстань від пульта дистанційного управління до системи. Користуйтеся пультом дистанційного управління на відстані не більше 7 м.• Між пультом дистанційного управління та системою наявна перешкода. Усуньте перешкоду.• Низький заряд батарейки в пульті дистанційного управління. Установіть нові батарейки.
Не працює світло колонок	<ul style="list-style-type: none">• Перевірте світлові ефекти колонок, натиснувши LIGHTING. (стор. 33)
Синхронізація звуку LG Sound Sync не працює.	<ul style="list-style-type: none">• Перевірте, чи підтримує ваш телевізор LG функцію LG Sound Sync.• Перевірте з'єднання LG Sound Sync.• Перевірте настройки звуку вашого телевізора і системи.

Загальні технічні характеристики

Загальні	
Електроживлення	Див. головну етикетку на системі.
Споживана потужність	Див. головну етикетку на системі.
Габаритні розміри (Ш x В x Г)	Прибл. 330,0 мм x 716,0 мм x 318,0 мм
Діапазон робочих температур	5 °C - 35 °C
Робочий діапазон відносної вологості	60 %

Входи	
Аналоговий аудіовхід (AUX IN)	2,0 Вскв. (1 кГц, 0 дБ), 600 Ω, роз'єм RCA (L, R)
Вхід для переносних пристроїв (PORT. IN)	1,0 Вскв. (стерео роз'єм 3,5 мм) x 1
Мікрофон (MIC 1/2)	Чутливість 20 мВ (1 кГц), роз'єм 6,3 мм x 2

Тюнер	
Діапазон настройки FM	87,5 МГц – 108,0 МГц або 87,50 МГц – 108,00 МГц

Система	
Діапазон відтворюваних частот	від 40 до 20 000 Гц
Співвідношення сигнал/шум	Не менше 75 дБ (1 кГц)
Динамічний діапазон	Не менше 80 дБ
Живлення на шині даних (USB)	5 V $\overline{\text{---}}$ 500 mA

Підсилювач (Загальна вихідна потужність, скв)	
Загальна вихідна потужність	500 Вт RMS
ВІС.	165 Вт RMS X 2 (4 Ω при 1 кГц, 10 % THD)
НИЗ.	170 Вт RMS (4 Ω при 200 Гц, 10 % THD)

- Дизайн та технічні характеристики можуть бути змінені без попереднього повідомлення.

Торгові марки і ліцензії



Права на словесний товарний знак і логотипи **Bluetooth**[®] є зареєстрованими товарними знаками, які належать **Bluetooth SIG, Inc.** і які компанія LG Electronics використовує за ліцензією.

Інші товарні знаки та фірмові назви належать їх відповідним власникам.

Обслуговування

Зауваження стосовно дисків

Поводження з дисками

Забораються наклеювати на диск папір або клейку стрічку.

Зберігання дисків

Після користування зберігайте диски у футлярах. Бережіть диски від прямої дії сонячного світла або джерел тепла, ніколи не залишайте їх у припаркованому автомобілі під прямим сонячним світлом.

Чищення дисків

Відбитки пальців і пил на диску можуть спричинити зниження якості зображення і звуку. Перед відтворенням очистіть диск чистою м'якою тканиною. Протирайте диск від центру до країв.

Не використовуйте для чищення дисків сильні розчинники, такі як спирт, бензин, ацетон, побутові чистильні засоби, а також антистатичні аерозолі для грамплатівок.

Поводження з виробом

Під час транспортування виробу

Оригінальну картонну коробку та інші пакувальні матеріали потрібно зберегти. Якщо вам потрібно перевезти виріб, для забезпечення максимального захисту запакуйте його тим же чином, яким він був запакований виробником.

Підтримка чистоти лицьових поверхонь

Забораються використовувати біля виробу леткі речовини, такі як інсектицидні аерозолі. Сильний тиск при протиранні може зіпсувати поверхню. Не залишайте надовго гумові або пластикові предмети в контакті з приладом.

Чищення виробу

Для чищення виробу використовуйте м'яку суху тканину. Якщо поверхні сильно забруднені, очистіть їх м'якою тканиною, злегка зволоженою в слабкому миючому розчині. Не застосовуйте сильні розчинники, такі як спирт, бензин або ацетон, оскільки вони можуть пошкодити поверхню приладу.

Технічне обслуговування приладу

Даний прилад є високотехнологічним прецизійним виробом. Якщо лінзи системи оптичного зчитування та деталі приводу диска забруднені або зношені, якість зображення може значно погіршитися. Детальніше дізнайтеся у найближчого офіційного дилера.

